



فصل:

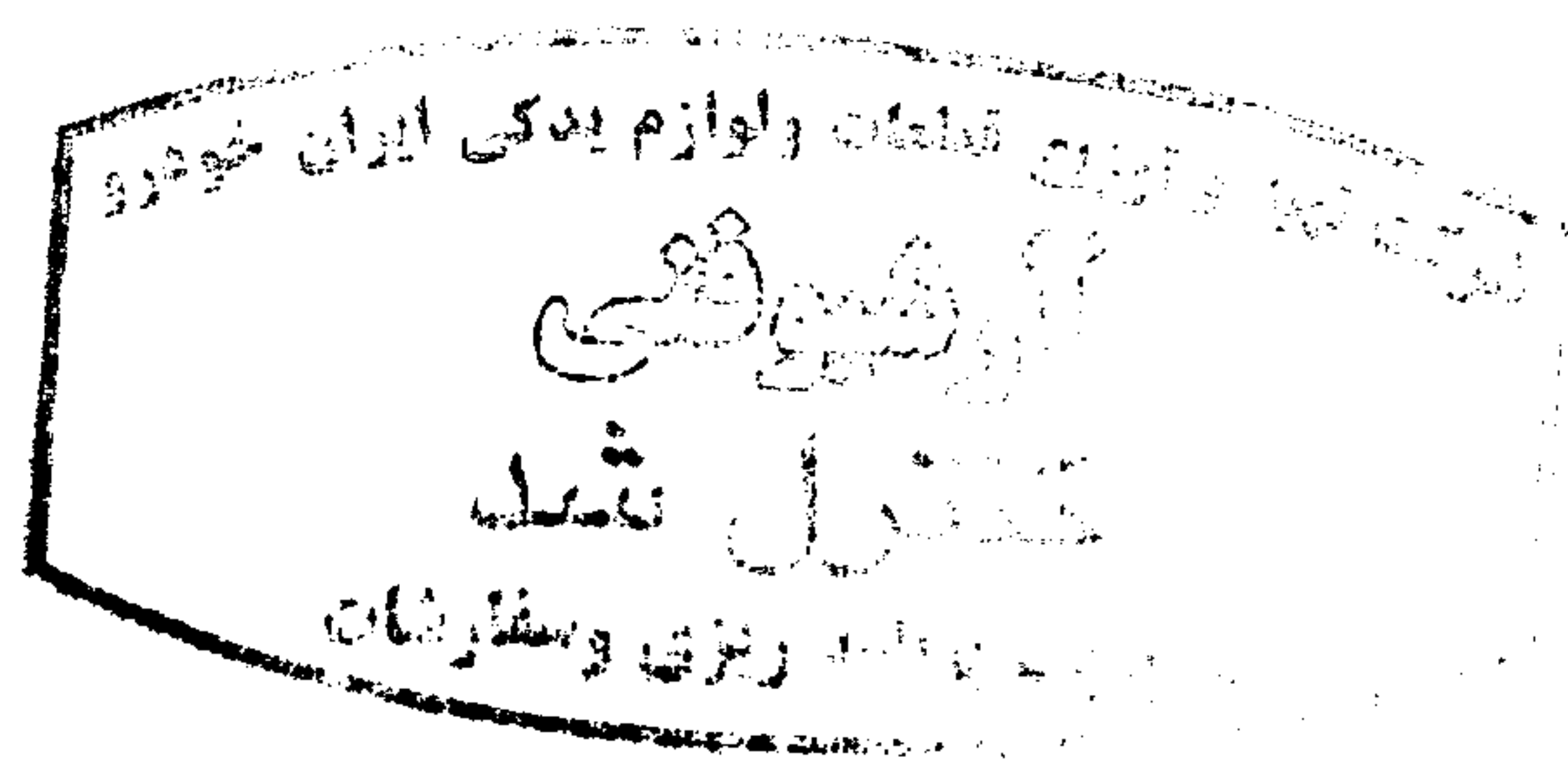
بخش:

محصول: پژو 206

پژو 206

راهنمای تعمیرات

موتور TU3JP/K



نظام آراستگی (۷ سین آراستگی)

تا چندی پیش کمتر کسی در کشور ما به نقش عوامل فرهنگی و نامرئی مدیریتی در محیط های تولیدی صنعتی، فنی و خدماتی در پدید آمدن محصولات و خدمات با کیفیت پی برده و یا آنرا مطرح و ترویج می نمود، بلکه همواره بیش از اندازه بر عوامل فنی و مهندسی و ماشین و ابزار تاکید می گردید. اما خوشبختانه در سالهای اخیر عده ای از مدیران آرماندار و پیشتاز در صنعت کشور توجه ویژه ای به نقش همکار با کیفیت و محیط کار با کیفیت در بهبود کیفیت و افزایش بهره وری معطوف داشته و موفق گردیده اند با اجرای نظامهای مدیریتی اقتباس شده از مدیریت ژاپنی نظیر نظام پیشنهادها و نظام ۵ اس (5S) تحولی در محیط کار بوجود آورند.

نظام (5S) که امروزه در ایران به نام «۷ سین آراستگی» یا «آراستگی محیط کار» تغییر نام یافته و تجربه شده است، بر این باور کهنه که آلوده بودن، کثیف بودن و نامرتب و ریخت و پاش بودن محیط کار را طبیعت جدائی ناپذیر در محیط های تولیدی و کارگاهی می داند، خط بطلان کشیده و میسر بودن تسلط طبیعت و فطرت پاک و آراسته انسان را بر طبیعت آلوده محیط های صنعتی اثبات می کند. به راستی چرا هنوز افرادی حتی درس خوانده و جوان در کشور وجود دارند که گمان می کنند یک تعمیرگاه اتومبیل لزوماً می بایستی روغنی، آلوده، سیاه، شلوغ، درهم و برهم و ناآراسته باشد؟ چرا عده ای همچنان به خود اجازه می دهند که با همین باور در محیط کار با هر کفش و لباس و ظاهر ناآراسته ایی حاضر شوند و یا لباس و کفشهای کهنه و مندرس خود و دیگران را که دیگر نمی شود در جامعه پوشید در محیط کار به عنوان لباس کار استفاده کنند؟ چرا حدود هشتاد درصد کارکنان فنی تعمیرگاهها با دمپایی و یا کفش پاشنه خوابیده و بدون بند در محیط کار ظاهر می شوند؟

آیا این واقعاً بخاطر طبیعت ما و یا طبیعت کار است که برخی محیط هایی مثل تعویض روغنی، تعمیرگاه اتومبیل، کارخانه آرد، کارخانه سیمان و کارخانه تیرسازی، باید آلوده و نامطبوع باشند؟ اگر شما هم معتقد هستید که به خاطر طبیعت خود کار است، آنوقت به این سوال باید پاسخ دهید که چرا همین کارخانه تیر سازی و یا سیمان سازی دریک کشور پیشرفته صنعتی بسیار جذاب و آراسته است؟ چرا تعمیرگاه های اتومبیل در همان کشور به یک کلینیک شباهت دارند؟

در سالهای اخیر مدیریت شرکت تهیه و توزیع قطعات و لوازم یدکی ایران خودرو (ایساکو) با معرفی و اجرای نظام آراستگی «۷ سین آراستگی» به همت همکاران خود و نیز برخی نمایندگان مجاز، تحول چشمگیری را در محیط های کاری و تعمیرگاهی بوجود آورده و کارایی این نظام فرهنگی را در بهبود داوطلبانه، معتقدانه و مشتاقانه محیط های قدیمی تعمیرگاهی با سابقه چهل ساله خود را آراسته نموده، تأثیر آن را بر تحول رفتاری همکاران خود و نیز بر استقبال و جذب مشتریان و افزایش درآمد خود ابراز داشته و اجرای آنرا به دیگر نمایندگان توصیه می کنند.

به امید آنکه در آینده ای نزدیک همه ما شاهد محیط کار آراسته، همکار آراسته، رفتار آراسته و پندار آراسته باشیم.

فصل:

بخش:

مجموعه: پژو 206

بسمه تعالی

مقدمه

تهیه و انتشار کتب راهنمای تعمیرات این امکان را برای متخصصین تعمیرات فراهم مینماید تا بتوانند در هر مرحله از عملیات تعمیر و نگهداری، کار را به صورت صحیح و اصولی به انجام رسانند. کتابی که در پیش رو دارید تحت عنوان "راهنمای تعمیرات موتور TU3JP/K" می باشد که حاصل تلاش همکاران در اداره فنی و مهندسی خدمات پس از فروش بوده و به منظور آشنائی تعمیرکاران شبکه نمایندگیهای مجاز سراسر کشور با نحوه انجام تعمیرات موتور، خودروی پژو 206 تهیه گردیده است.

امید است شما تکنسین ها و تعمیرکاران عزیز با مطالعه این کتاب و به کار بستن نکات یاد شده در آن در ارائه خدمات تعمیراتی استاندارد، جلب نظر مساعد و کسب رضایت مشتری توفیق یابید.

شرکت تهیه و توزیع قطعات و لوازم یدکی ایران خودرو

ایساکو (سهامی خاص)

فهرست

۱	فصل اول: باز و بست موتور و گیربکس از روی خودرو
۳	بیرون آوردن موتور و گیربکس
۱۰	نصب مجدد موتور و گیربکس
۱۱	فصل دوم: باز و بست تجهیزات جانبی
۱۳	تسمه دینام
۱۵	باز و بست دینام و پمپ هیدرولیک فرمان
۱۶	باز کردن سرسیلندر
۲۱	باز و بست متعلقات سرسیلندر
۲۳	مشخصات اجزاء سرسیلندر
۲۹	بستن متعلقات سرسیلندر
۳۰	باز و بست اسبکها
۳۲	باز و بست غلطک اسبکها
۳۳	بستن اسبکها
۳۴	نصب سرسیلندر
۳۷	نصب چرخنده میل بادامک و تسمه تایم
۳۸	فیلر گیری سوپاپها
۳۹	تنظیم کشش تسمه تایم
۴۲	باز کردن قطعات بلوک سیلندر
۴۵	مشخصات اجزاء موتور
۵۱	باز و بست شاتون و پیستون
۵۲	جازدن گزن پین
۵۵	نصب رینگهای پیستون
۵۶	اندازه گیری اختلاف سطح بوشها
۵۸	انتخاب یاتاقانها
۶۷	گشتاور سفت کردن پیچهای موتور
۶۸	ابزار مخصوص
۷۰	نصب قطعات
۷۱	لقی طولی میل لنگ
۷۲	نصب یاتاقانهای ثابت
۷۴	نصب اجزاء موتور



فصل: اول

بخش:

مجموعه: پژو 206

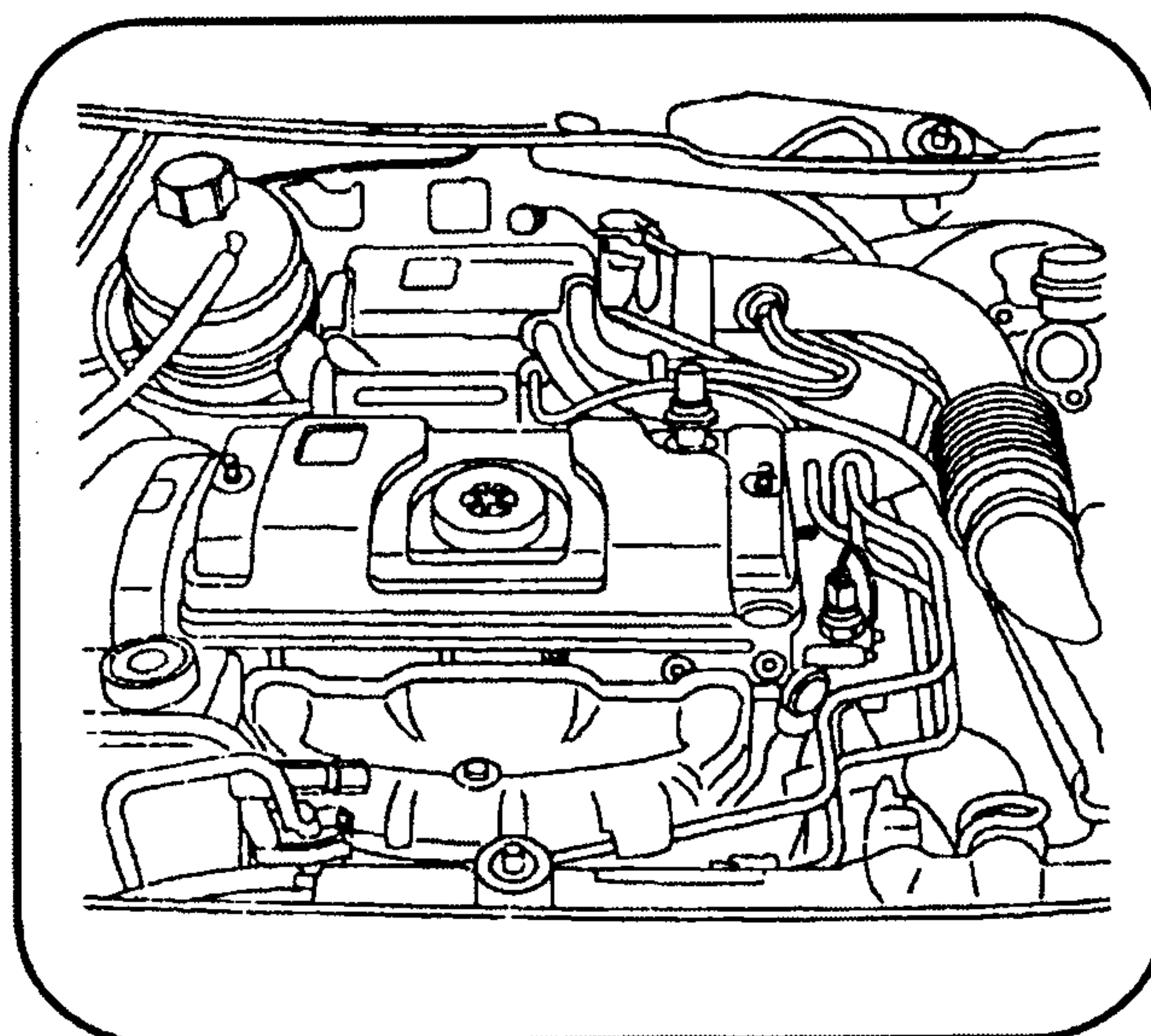
فصل اول :

بازوبست موتور و گیربکس

از روی خودرو

بیرون آوردن موتور و گیربکس

روشی که در این جزوه توضیح داده میشود، در خودروهای دارای گیربکس اتوماتیک و دستی یکسان میباشد.



ابتدا مایع سیستم خنک کننده، روغن موتور و روغن گیربکس تخلیه گردد.
اجزاء سیستم هوای ورودی به موتور شامل لوله خرطومی هوای ورودی به موتور، بستها، مجموعه هواکش جدا شود.

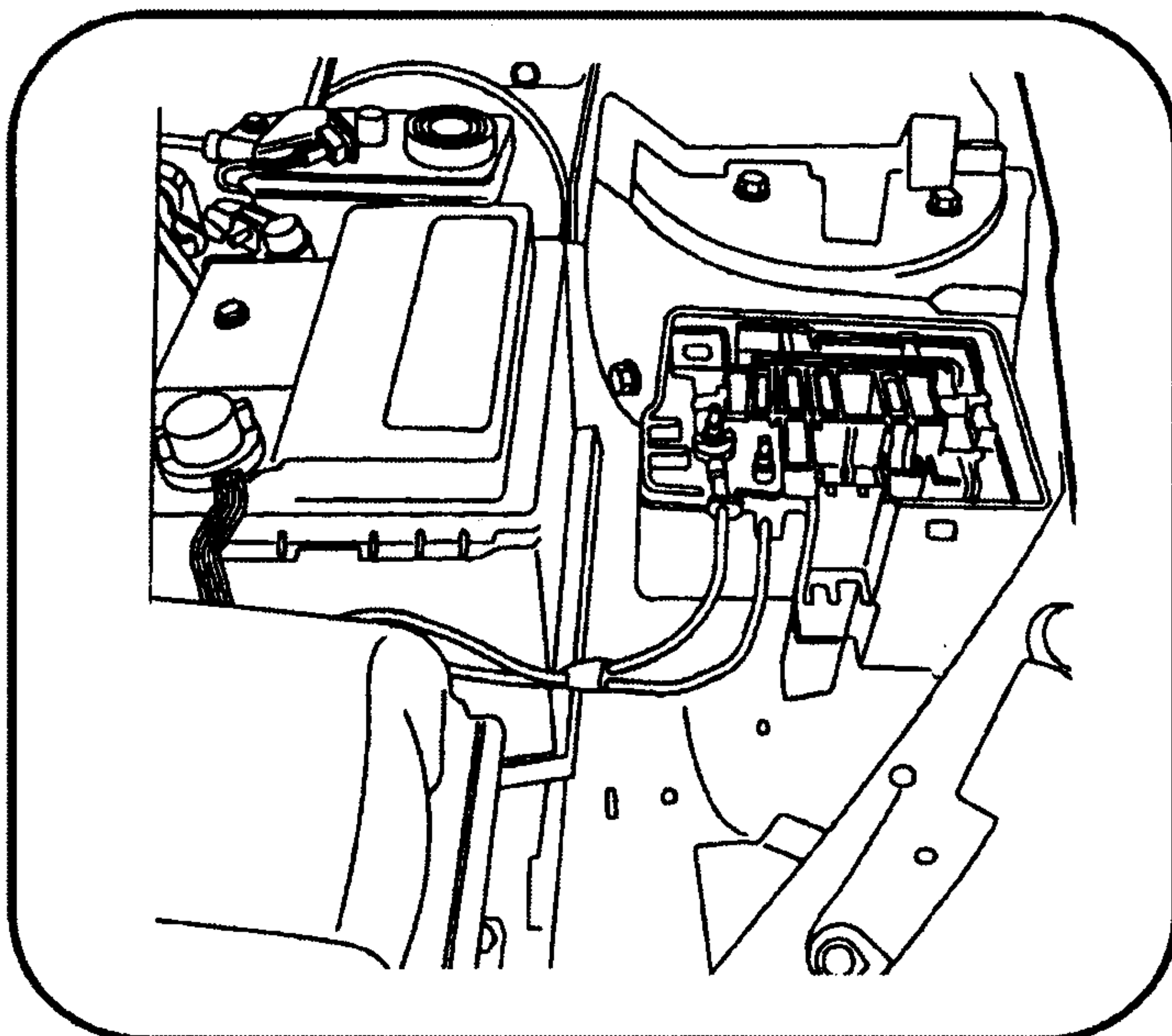
بستهای باتری، باتری و سینی زیر باتری را باز کنید.

بدون باز نمودن اتصالات و لوله های سیستم فرمان هیدرولیک، پمپ هیدرولیک را جدا کنید.

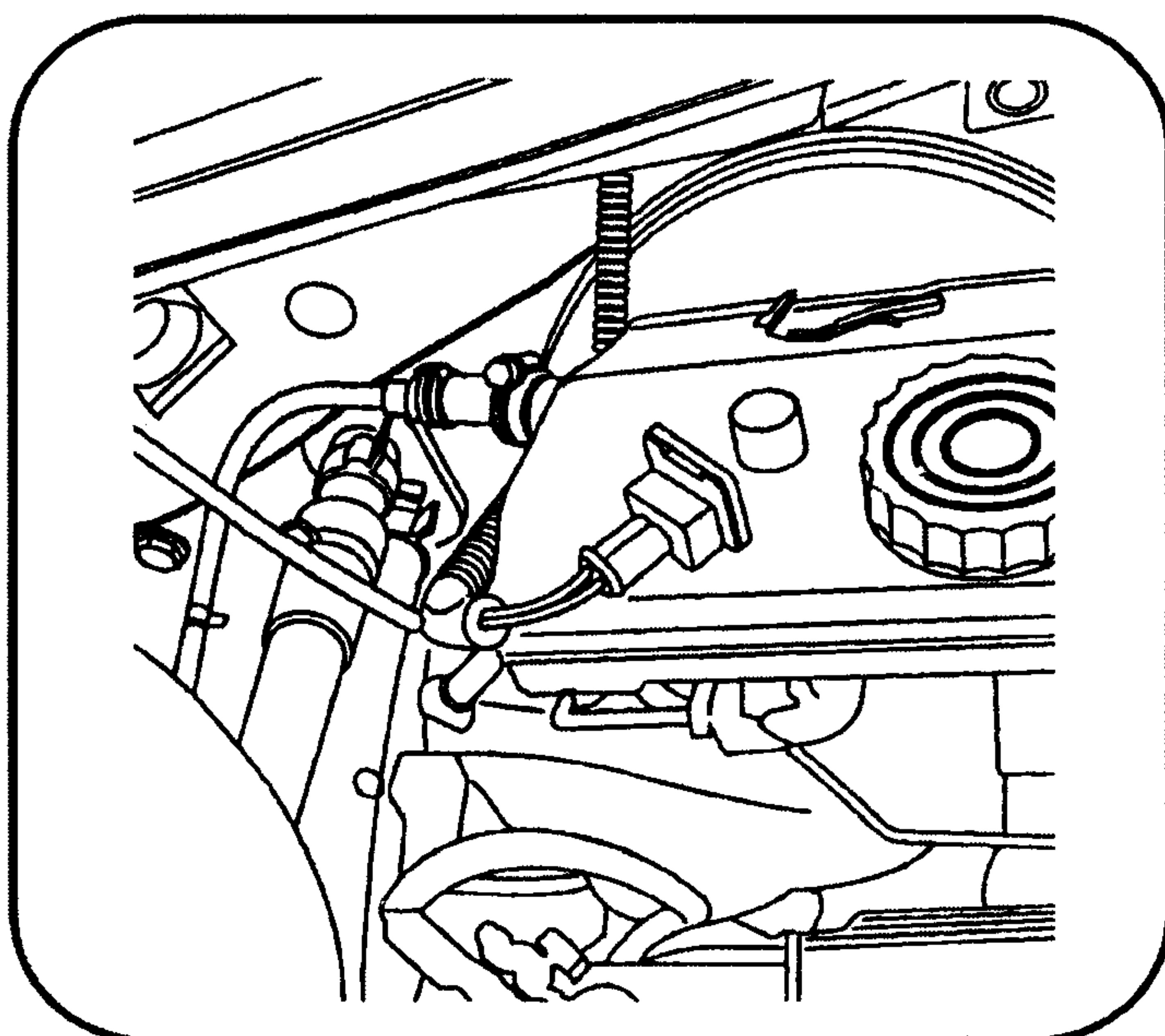
فصل: اول

بخش: بیرون آوردن موتور
و گیربکس

معمول: پژو 206



سوکت (ترمینال) مربوط به سیستم BSI
را باز کنید
اتصالات برقی و کانکتورهای سیمهای
متصل به باتری و جعبه فیوز کنار باتری
را جدا کنید.



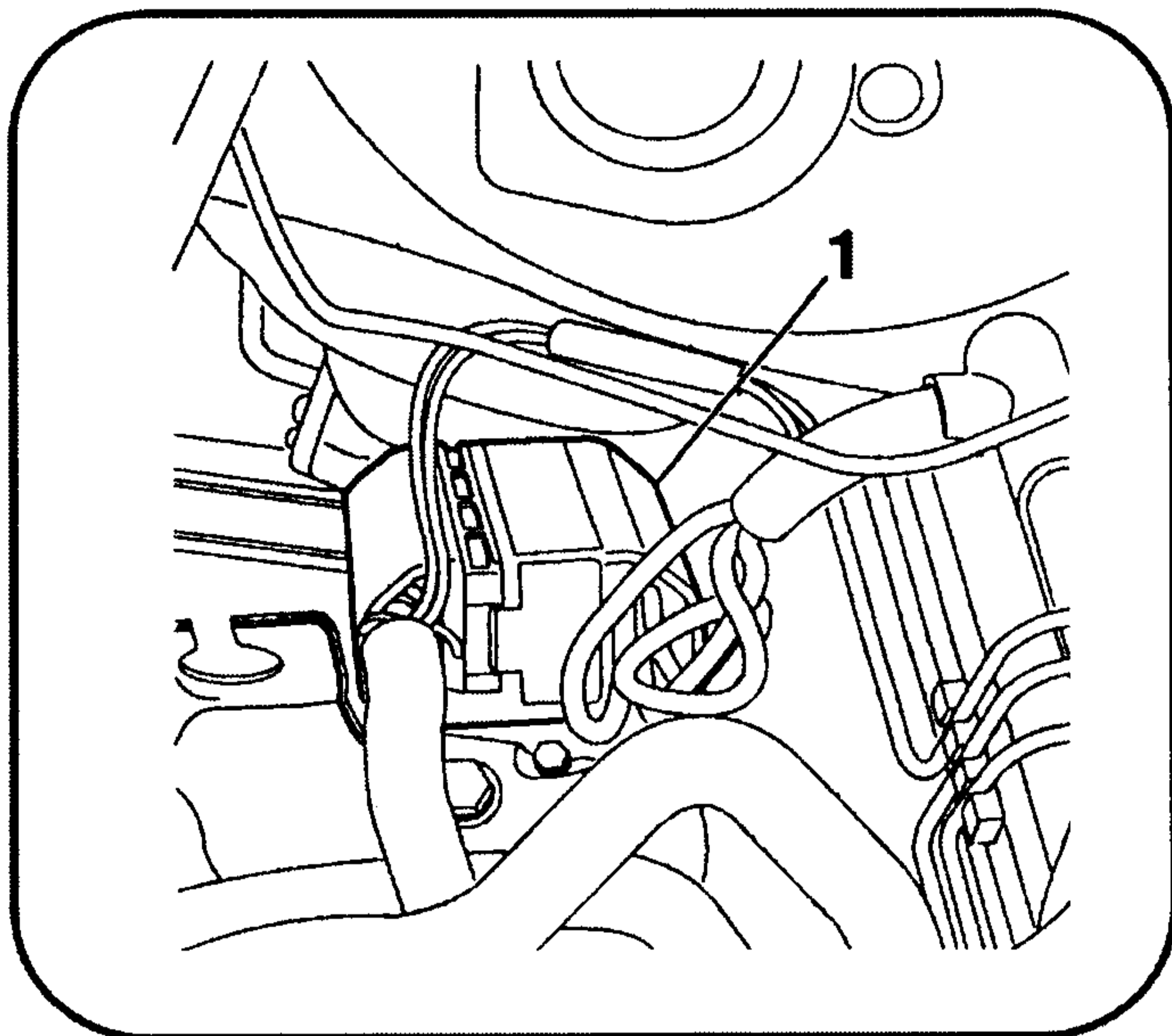
شیلنگهای رفت و برگشت آب مربوط
به رادیاتور بخاری را باز کنید.
شیلنگ ورود و خروج آب موتور را باز
کنید.
شیلنگ خلاء مربوط به بوستر ترمز را
باز کنید.
در انتها، رادیاتور را باز کنید.



فصل: اول

بخش: بیرون آوردن موتور
و گیربکس

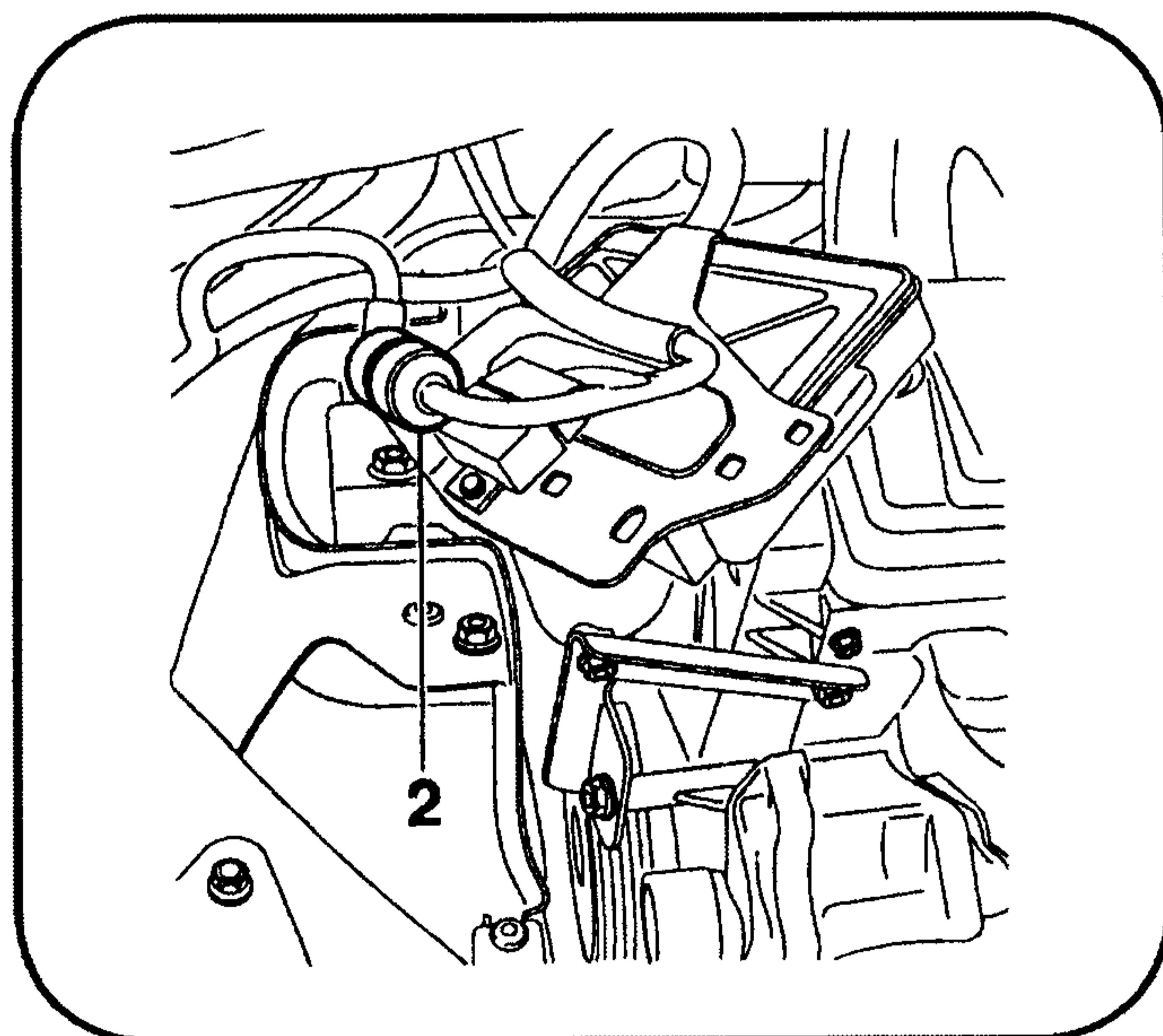
محصول: پژو 206



در خودروهای مجهز به گیربکس دستی، سیم کلاچ را باز کنید و اهرم کلاچ را آزاد کنید.

در خودروهای مجهز به گیربکس اتوماتیک، کابل کیک دان را از روی گیربکس باز کنید.

اتصالات جانبی مربوط به دسته سیم اصلی ECU را جدا کنید.

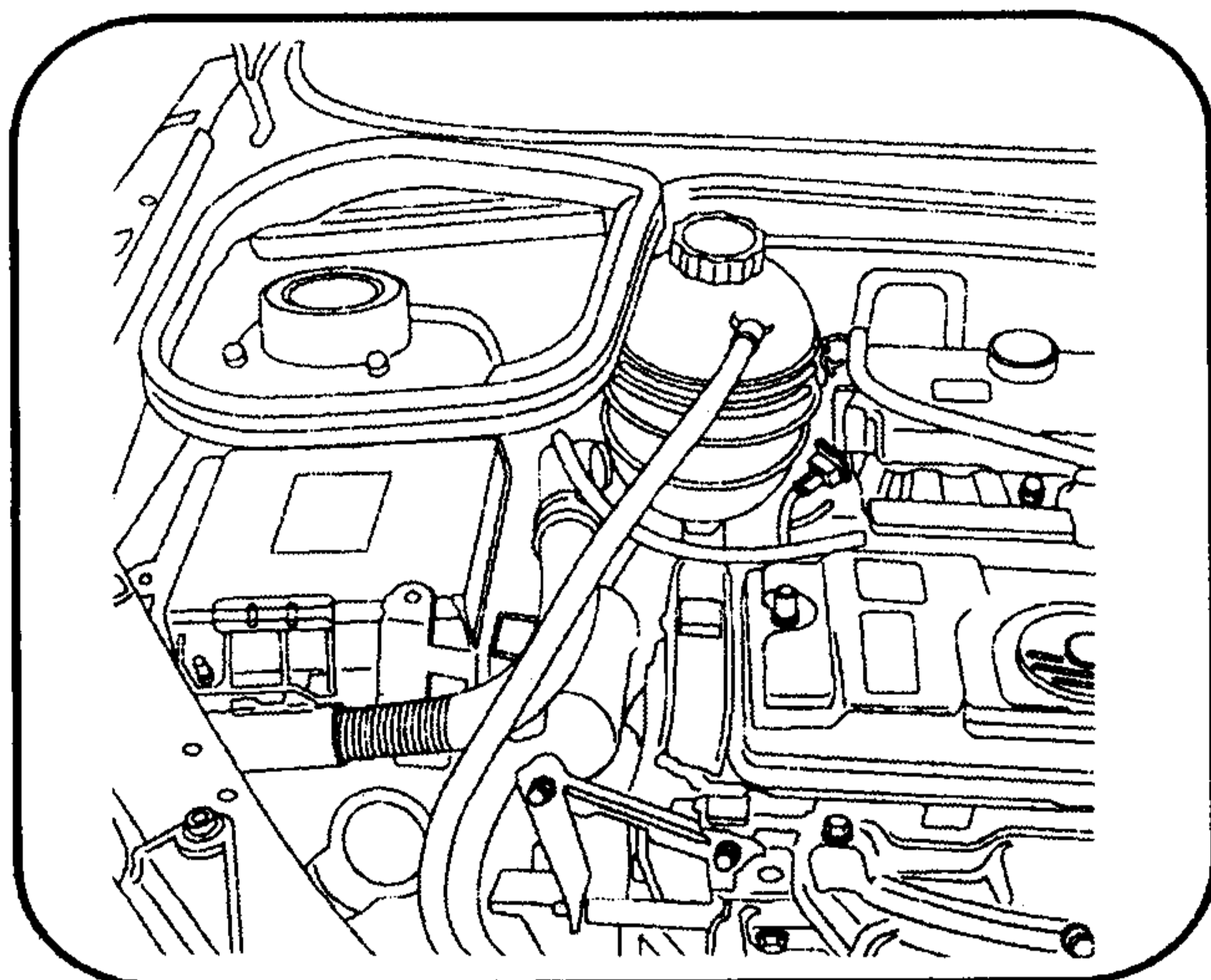


سپس پایه نگهدارنده ECU را از روی گلگیر سمت راست جدا کرده و بعد از آن کانکتور اصلی ECU را جدا کنید.

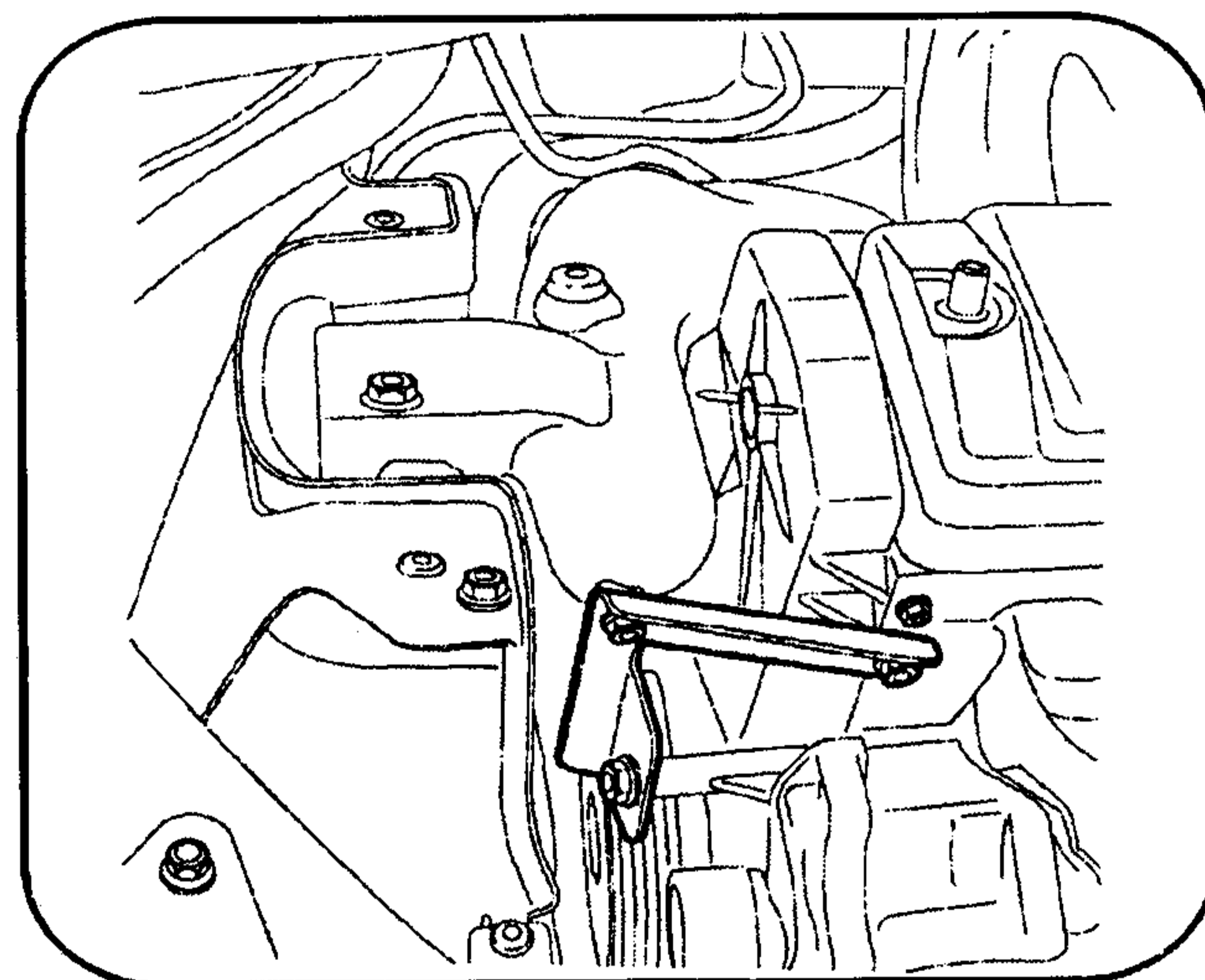
فصل: اول

بخش: بیرون آوردن موتور
و گیربکس

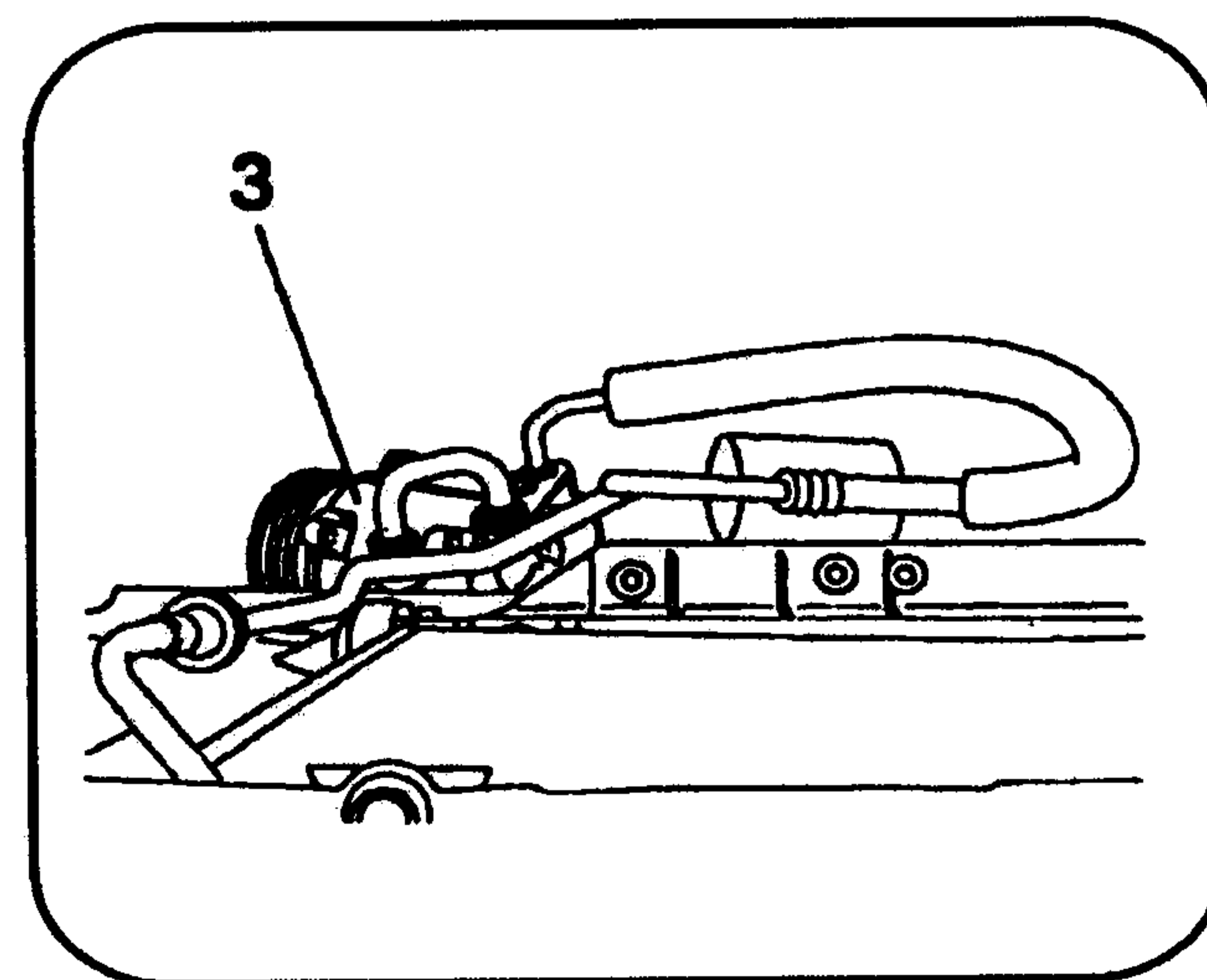
محصول: پژو 206



منبع انبساط سیستم خنک کننده همراه
با پایه نگهدارنده آن را باز کنید.
سپس کنترل یونیت سیستم سوخت
رسانی و جرقه (ECU) باز شده را، از
روی بدنه خودرو بردارید.
سیم گاز را باز کنید.



با اطمینان از کم بودن سوخت در لوله
ورودی آن را از گالری سوخت جدا
کرده و مسدود کنید.
پایه لرزه گیر اتصال سرسیلندر به دسته
موتور سمت راست (از دید راننده) را باز
کنید.
اتصال شیلنگ خلاء MAP سنسور به
مانیفولد هوا را از روی موتور را جدا
کنید.



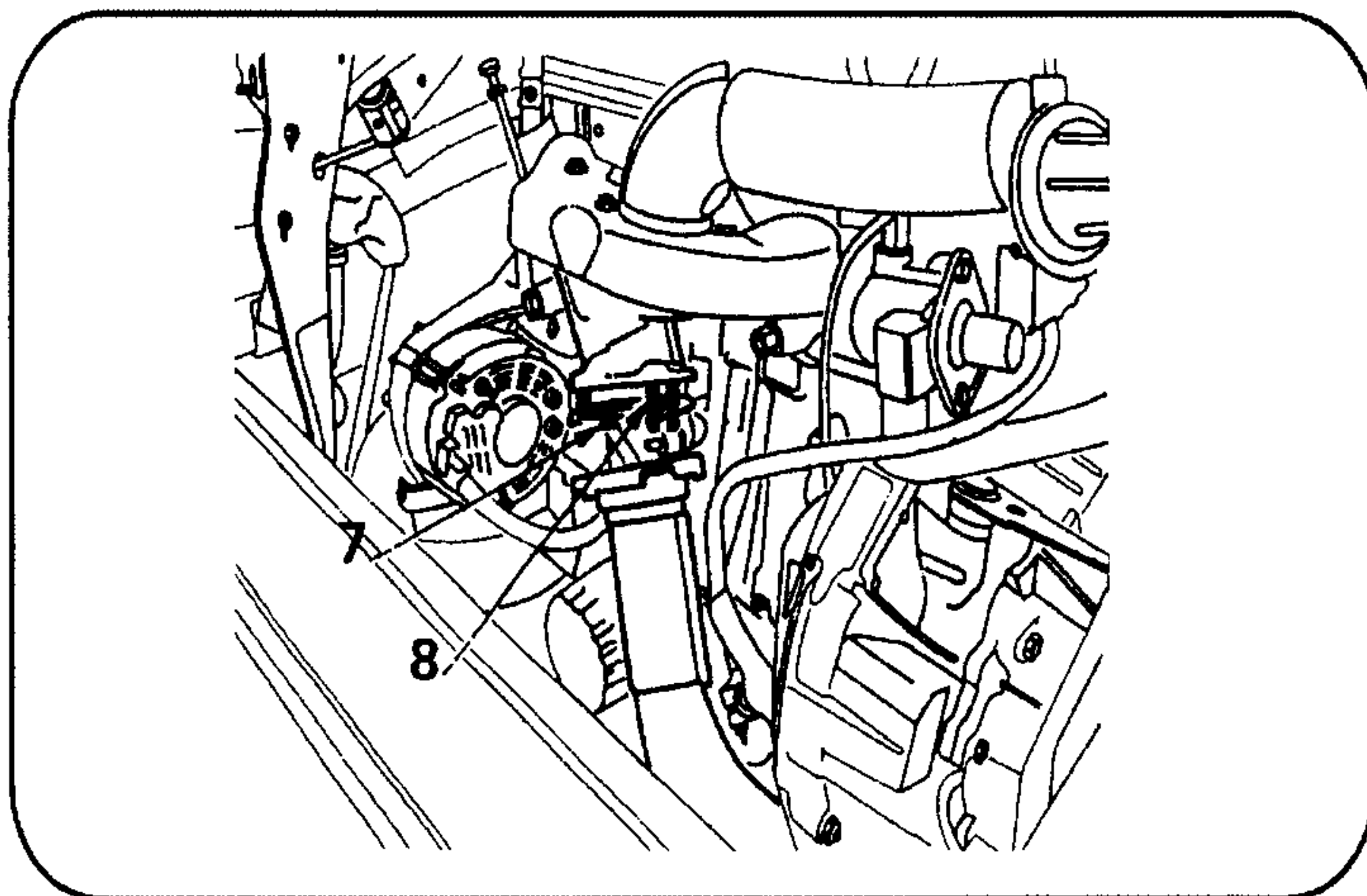
کمپرسور کولر را بدون باز نمودن سیستم
کولر از روی موتور باز کنید و دور از
موتور نگه دارید. سپس مطمئن شوید
که به اتصالات سیستم کولر آسیبی وارد
نمیگردد.



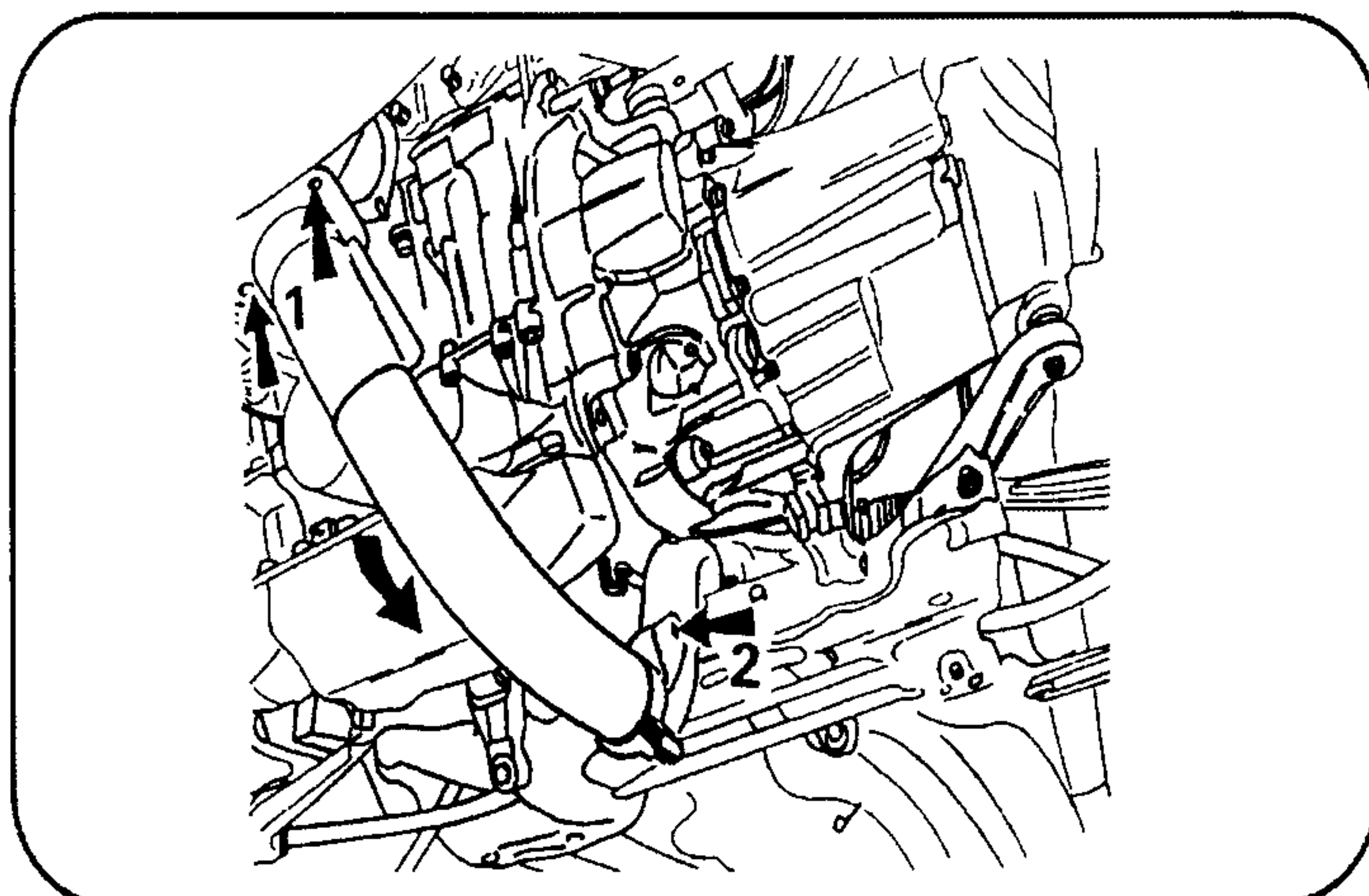
فصل: اول

بیرون آوردن موتور بخش: و گیربکس

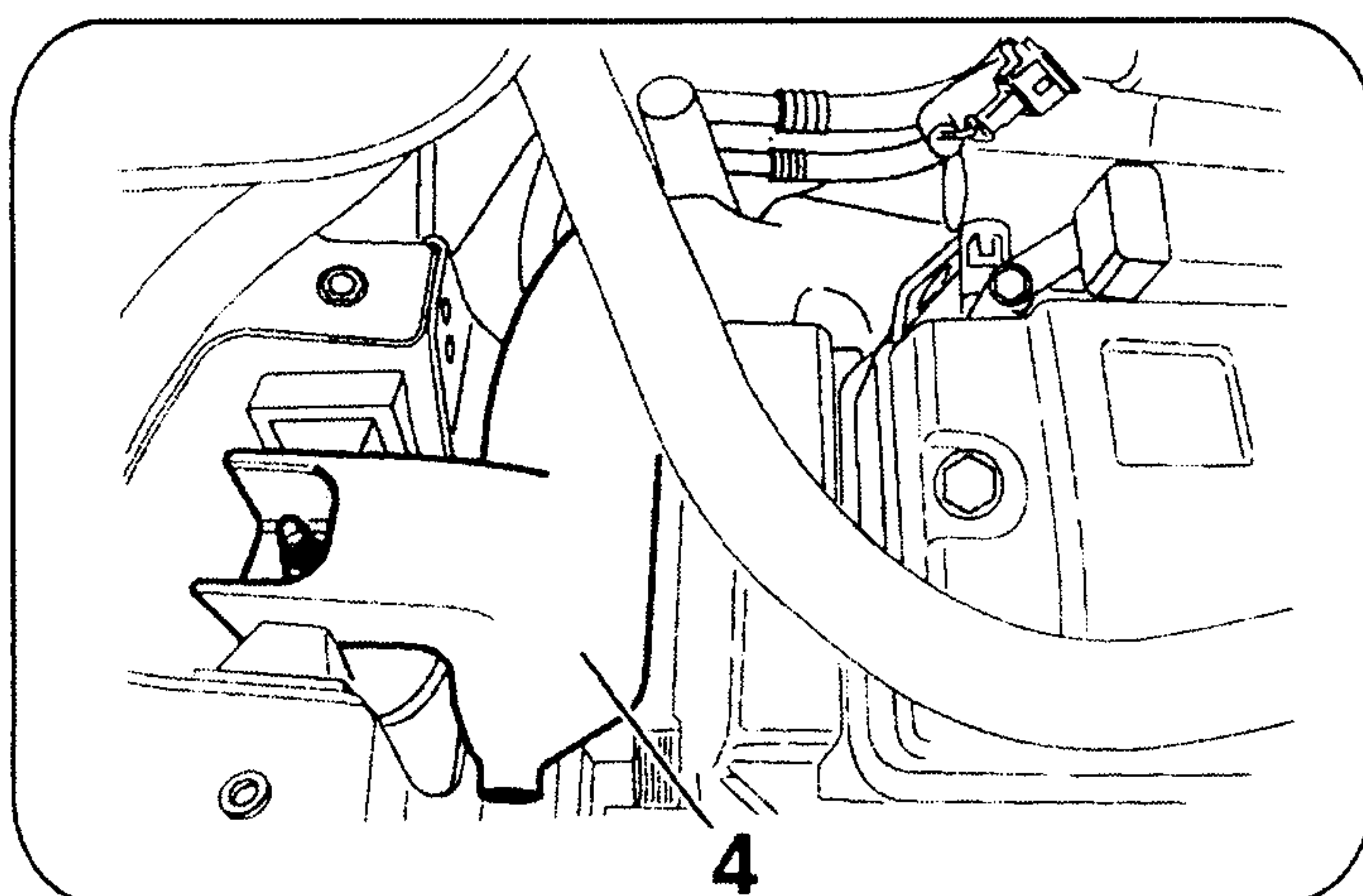
محصول: پژو 206



با شل نمودن مهره های مربوطه (7,8) لوله آگزوز را از محل اتصال به مانیفولداگزوز (گلوئی آگزوز) جدا کنید.



سپس بست نگهدارنده 2 را جدا کنید، تا لوله آگزوز میانی جدا گردد.

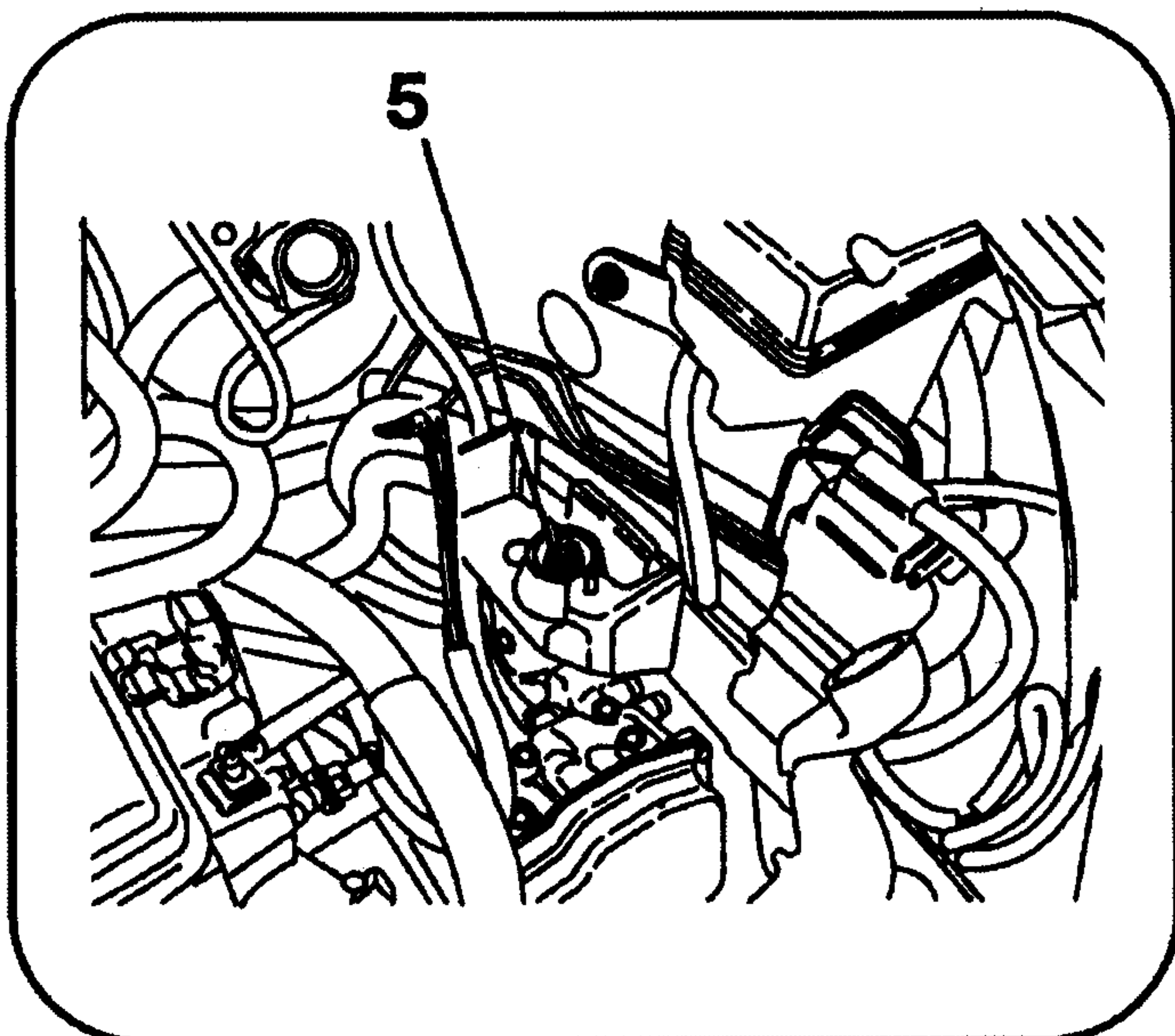


اتصال دسته موتور سمت راست (4) به ضربه گیر دسته موتور را باز کنید.
توجه: احتیاج به جدا نمودن کامل دسته موتور از بلوک سیلندر نمیباشد.

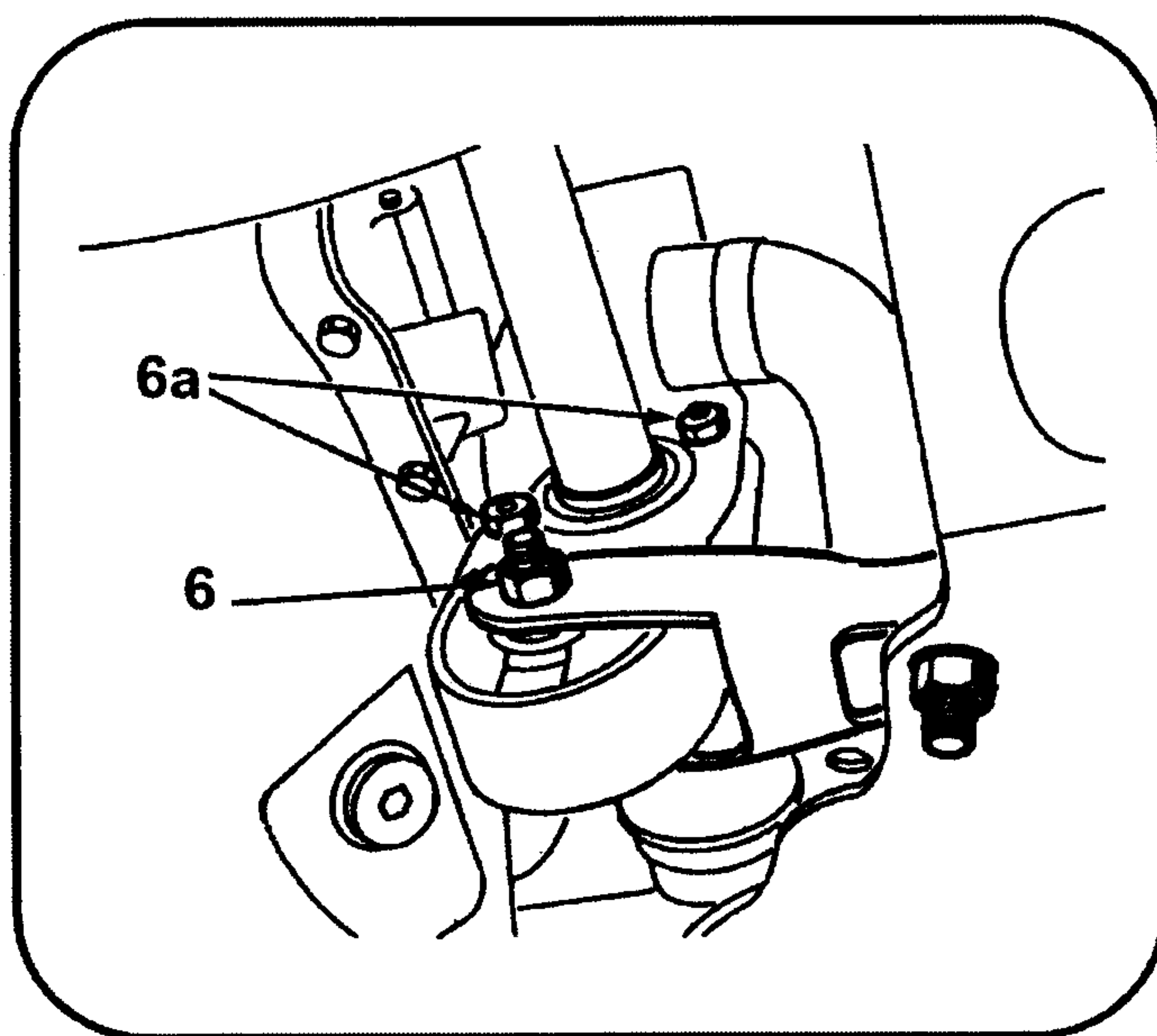
فصل: اول

بخش: بیرون آوردن موتور
و گیربکس

محصول: پژو 206



برای جلوگیری از خراب شدن رزوه پیچ در هنگام باز نمودن مهره روی ضربه گیر دسته گیربکس (5) توسط جرثقیل موتور را به اندازه خیلی کم به سمت بالا کشیده تا وزن موتور توسط جرثقیل مهار گردد، سپس مهره روی ضربه گیر دسته گیربکس (5) را باز کنید.

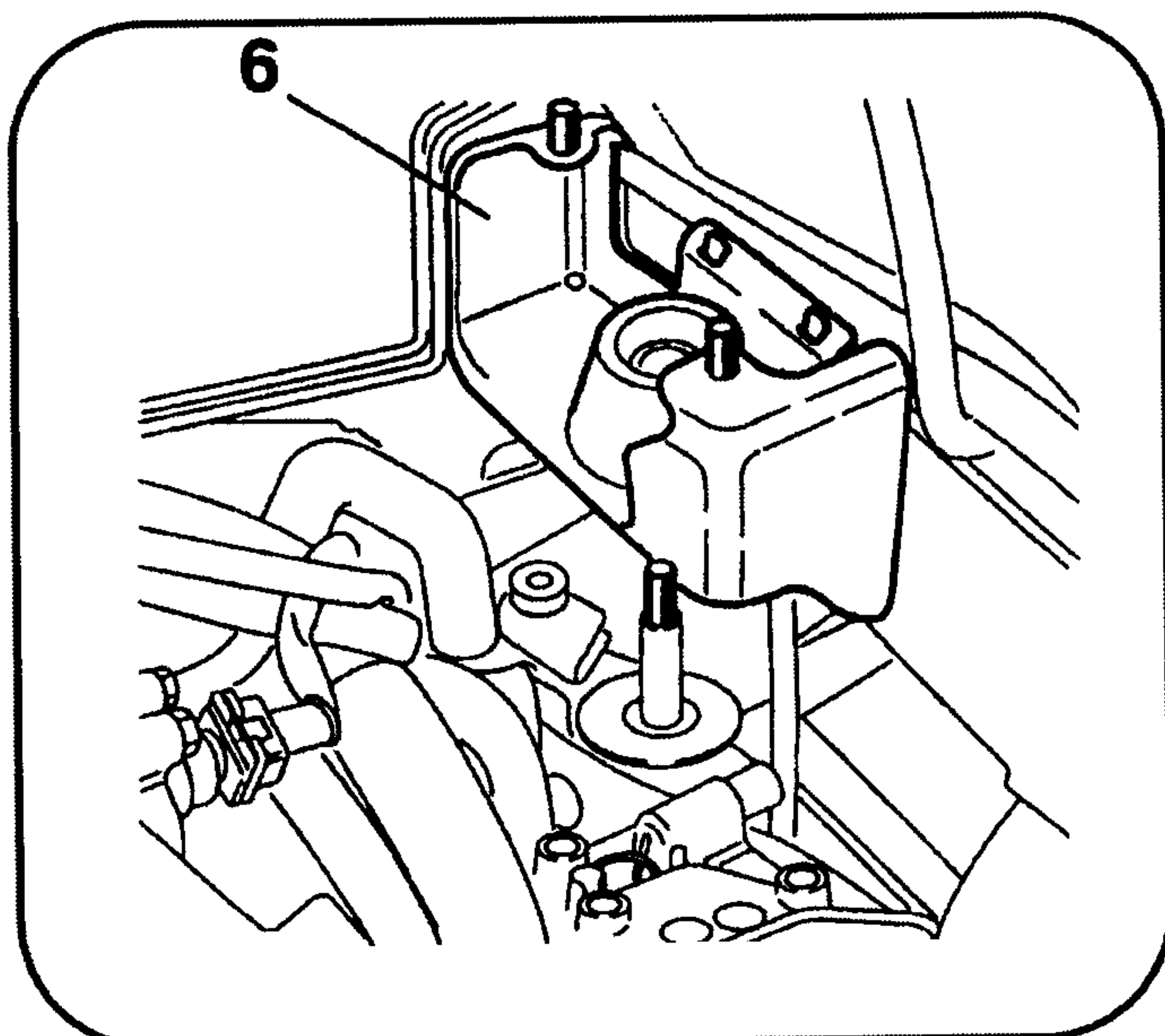


پیچ و مهره ضربه گیر دسته موتور عقبی (6) که پلوس از داخل آن عبور میکند و پیچهای نگهدارنده بلبرینگ پلوس سمت راست پیچهای چکمه ای (6a) را باز کنید، اتصالات این قسمت کاملاً از روی بدنه جدا میشود.

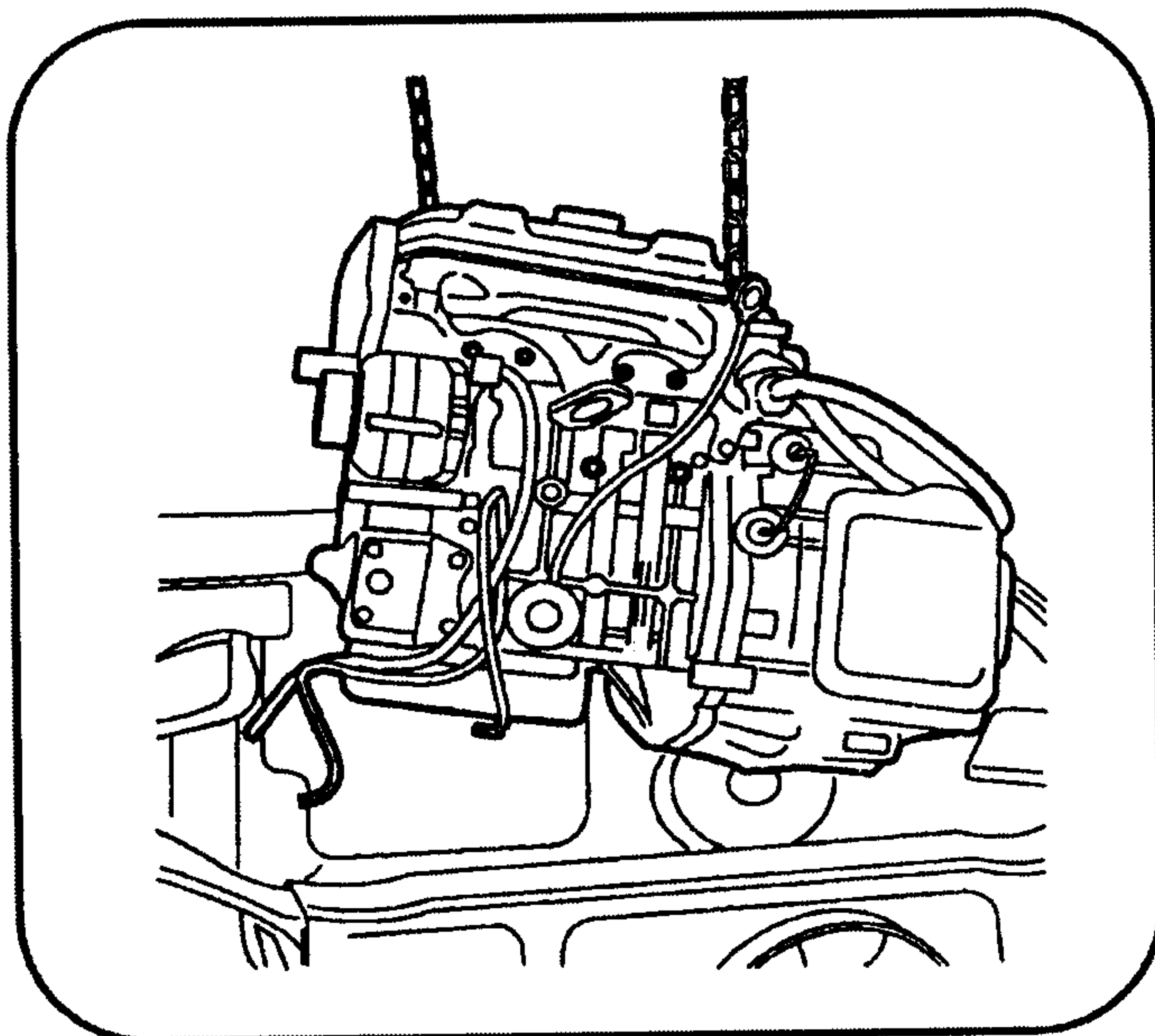
فصل: اول

بخش: بیرون آوردن موتور و گیربکس

محصول: پژو 206



برای بیرون آوردن موتور، ابتدا زنجیر جرثقیل را کمی شل نموده تا موتور پائین تر بیاید و پیچ دسته گیربکس از داخل دیاق (6) خارج کنید، سپس دیاق (6) را از روی شاسی باز کنید.



پس از اطمینان از باز شدن تمامی اتصالات مجموعه موتور و گیربکس به شاسی و بدنه، با استفاده از جرثقیل به آرامی مجموعه را خارج کنید.

۲- نصب مجدد مجموعه موتور و گیربکس:

مراحل کار به ترتیب عکس مراحل بیرون آوردن میباشد. پیچ دسته گیربکس را به گریس مخصوص، آغشته کنید. پیچ و مهره های مربوطه را طبق گشتاور تعیین شده در صفحه بعد محکم کنید.

فصل: اول

بخش: نصب مجدد موتور
و گیربکس

معمول: پژو 206

۳- گشتاور محکم نمودن پیچ های مربوطه:

گشتاور daN.m	توضیحات
4.5	مهرد دسته موتور سمت راست (5)
4.5	پیچ اتصال پایه لرزه گیر به دسته موتور (2)
2.6	پیچ اتصال پایه لرزه گیر به سرسیلندر (3)
6.5	مهرد روی دسته گیربکس (7)
1.9	پیچ های اتصال دیاق دسته گیربکس به شاسی (11,10)
5	پیچ و مهرد ضربه گیر دسته موتور عقبی (13)

توضیح اینکه واحد daN.m تقریباً همان Kgm میباشد.

محیط کار، از کثیف نکردن پاکیزه است.



فصل: دوم

بخش:

مجموعه: پژو 206

فصل دوم :

باز و بست تجهیزات جانبی

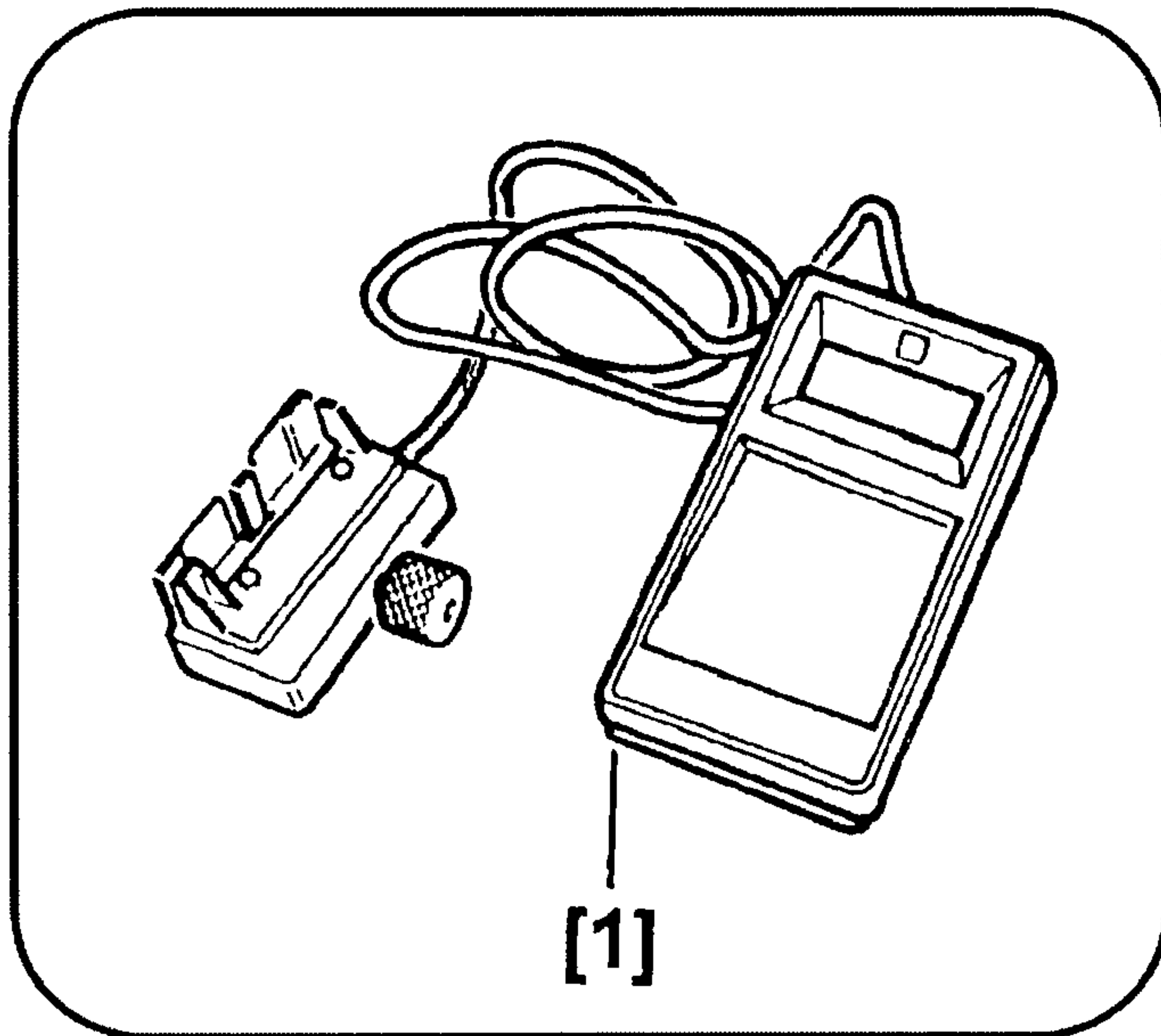
فصل: دوم

بخش: تسمه دینام

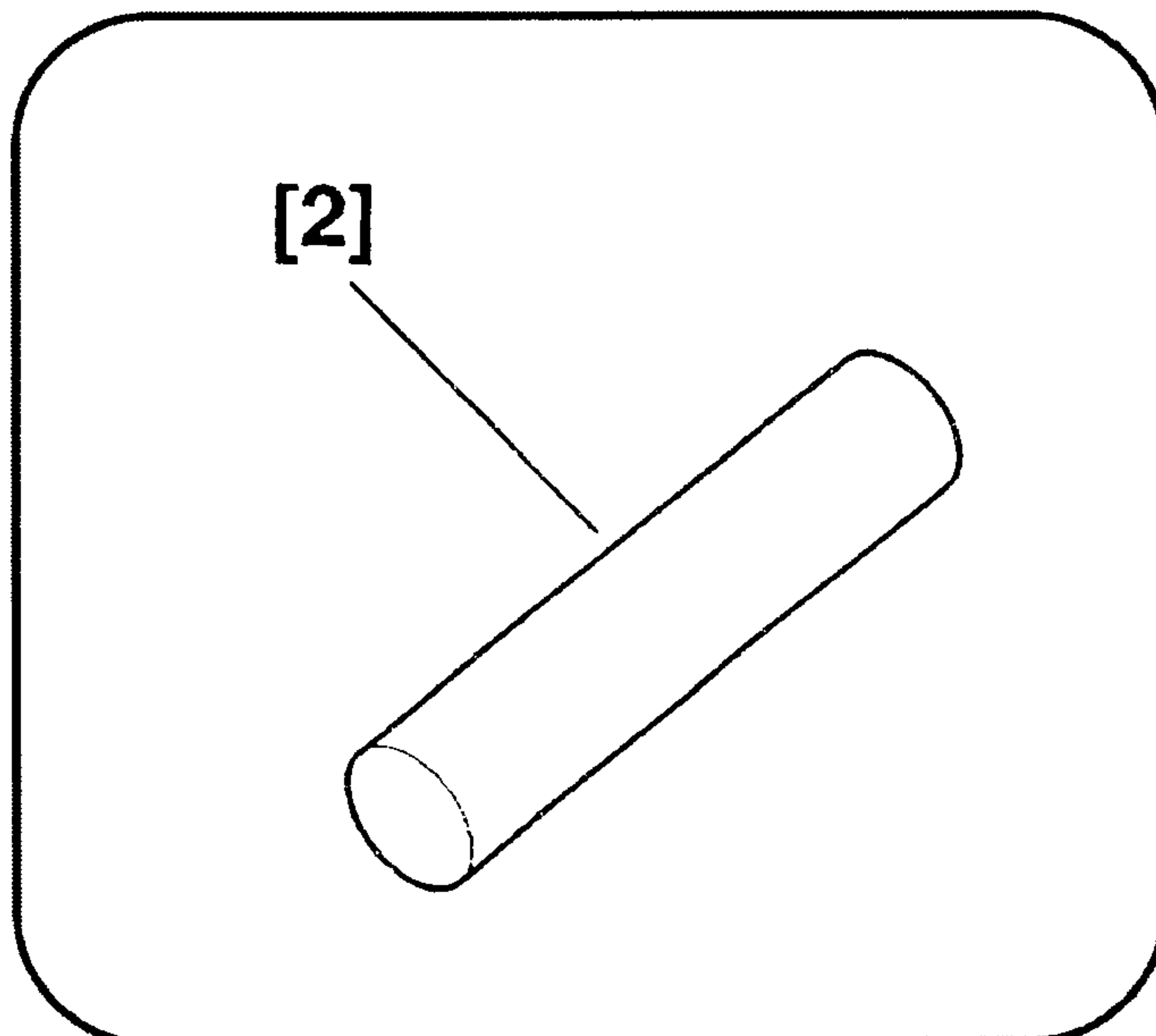
محصول: پژو 206

در این فصل روش باز نمودن لوازم و اجزاء اضافی نظیر دینام ، کمپرسور کولر ، پمپ هیدرولیک فرمان از روی موتور ، بیان میشود. برای اینکار ابزار مخصوصی استفاده میشود که در ادامه توضیح داده میشود.

- ابزار مخصوص :



[1] دستگاه اندازه گیری کشش تسمه
مدل SEEM C. TRONIC 105.5



[2] پین قفل کن تسمه :

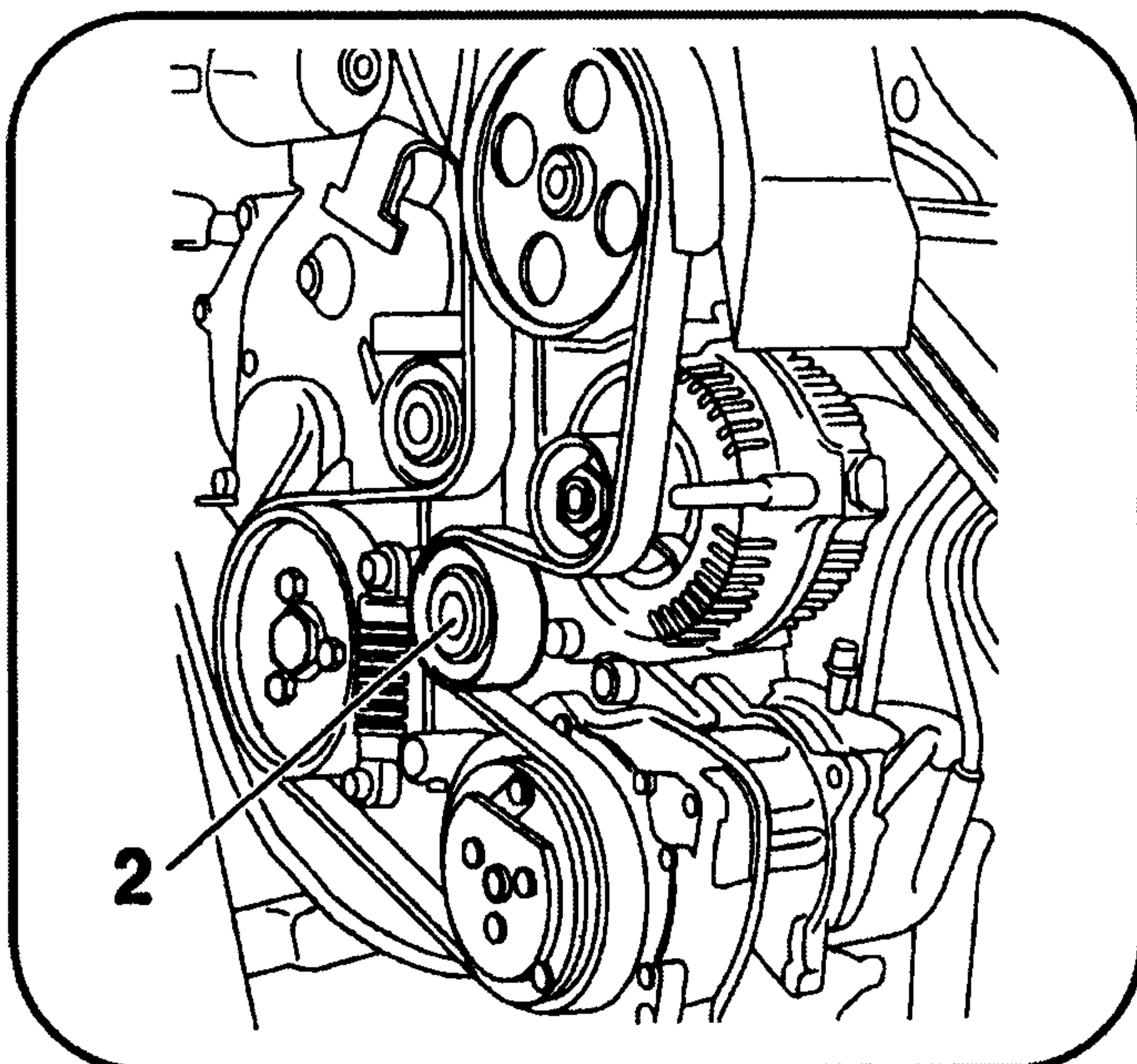
برای تعویض تسمه دینام ، با استفاده از این پین تسمه سفت کننده دینامیکی در محل مخصوص ، ثابت میشود و بعد از تعویض تسمه و جا انداختن تسمه استاندارد یا تسمه کار کرده قابل قبول، پین خارج میشود.



محصول: پژو 206

بخش: تسمه دینام

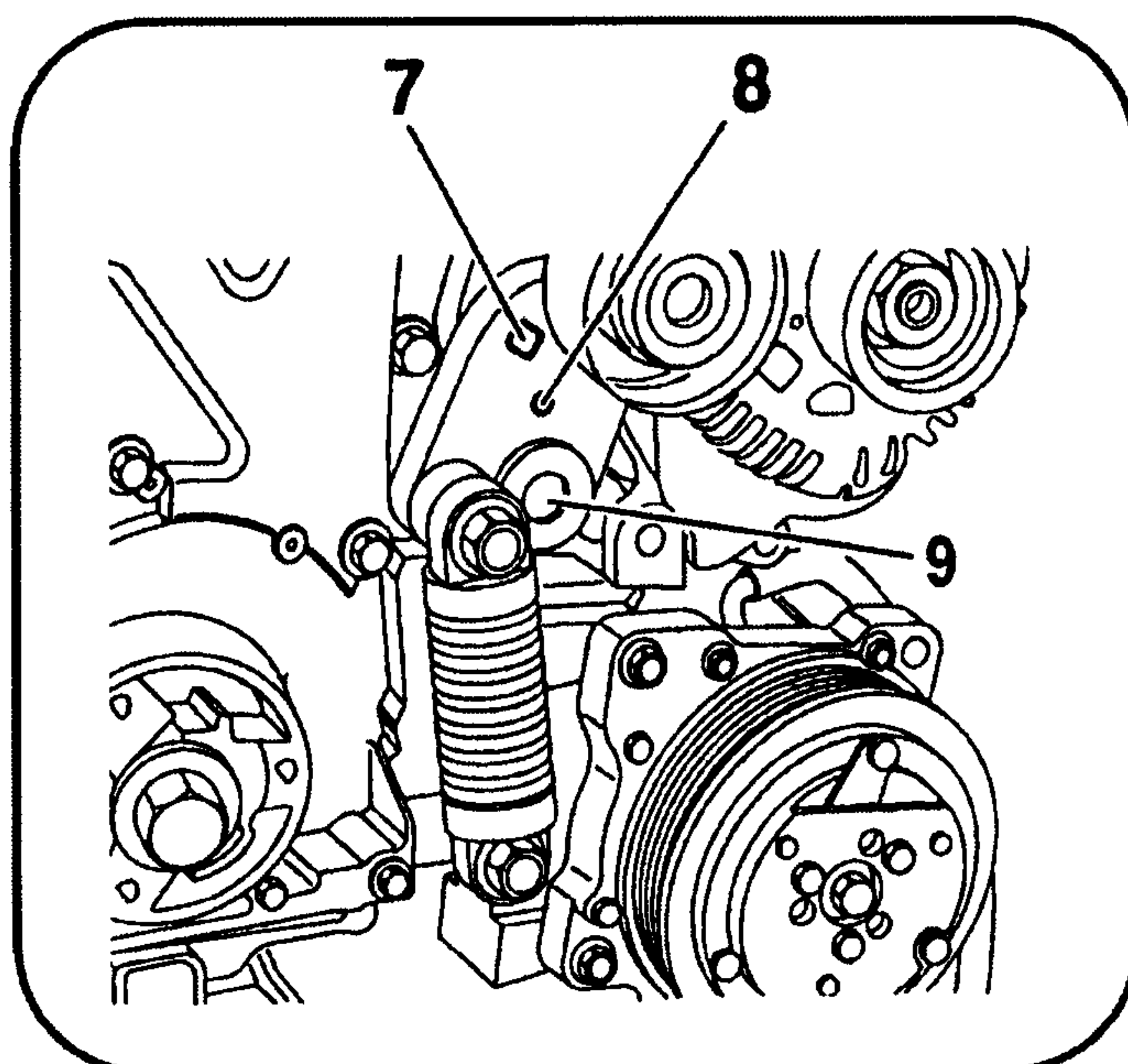
فصل: دوم



- روش باز و بسته نمودن تسمه دینام:

در این موتور (TU3JP/k) کمپرسور کولر ، دینام و پمپ هیدرولیک فرمان توسط یک تسمه به حرکت در می آید. تنظیم کشش تسمه ، توسط تسمه سفت کن دینامیکی [2] انجام میشود.

روش انجام کار با توجه به شکل روبرو به شرح زیر میباشد:



توسط ابزار مخصوص چهار گوش که در محل (7) قرار میگیرد، مجموعه تسمه سفت کن دینامیکی را در جهت موافق عقربه های ساعت بچرخانید. در این حالت پین قفل کن تسمه را در محل (8) قرار دهید، تسمه سفت کن دینامیکی ثابت و تسمه شل میشود. در این حالت میتوان تسمه را خارج نمود و تسمه جدید را جایگزین نمود.

بارها نمودن تسمه سفت کن و چرخش در خلاف جهت عقربه های ساعت، تسمه کشیده شده و محکم میشود.

مجموعه: پژو 206

بخش: باز و بست دینام و پمپ
هیدرولیک فرمان

فصل: دوم

– باز و بسته نمودن دینام

طبق روش گفته شده ، ابتدا تسمه دینام را باز کنید ، سپس پیچهای دینام را شل نموده و دینام را باز کنید.

– باز و بسته نمودن هیدرولیک فرمان:

پس از باز کردن تسمه دینام ، پمپ هیدرولیک فرمان را بدون باز کردن شیلنگهای هیدرولیک از روی بدنه موتور جدا کنید.

هنگام بستن دینام و پمپ هیدرولیک فرمان ، عکس عمل بالا را انجام دهید.

آشفته گی ، بهم ریختگی و آلودگی ، ما را عصبی و کم حوصله می کند.

محمول: پژو 206

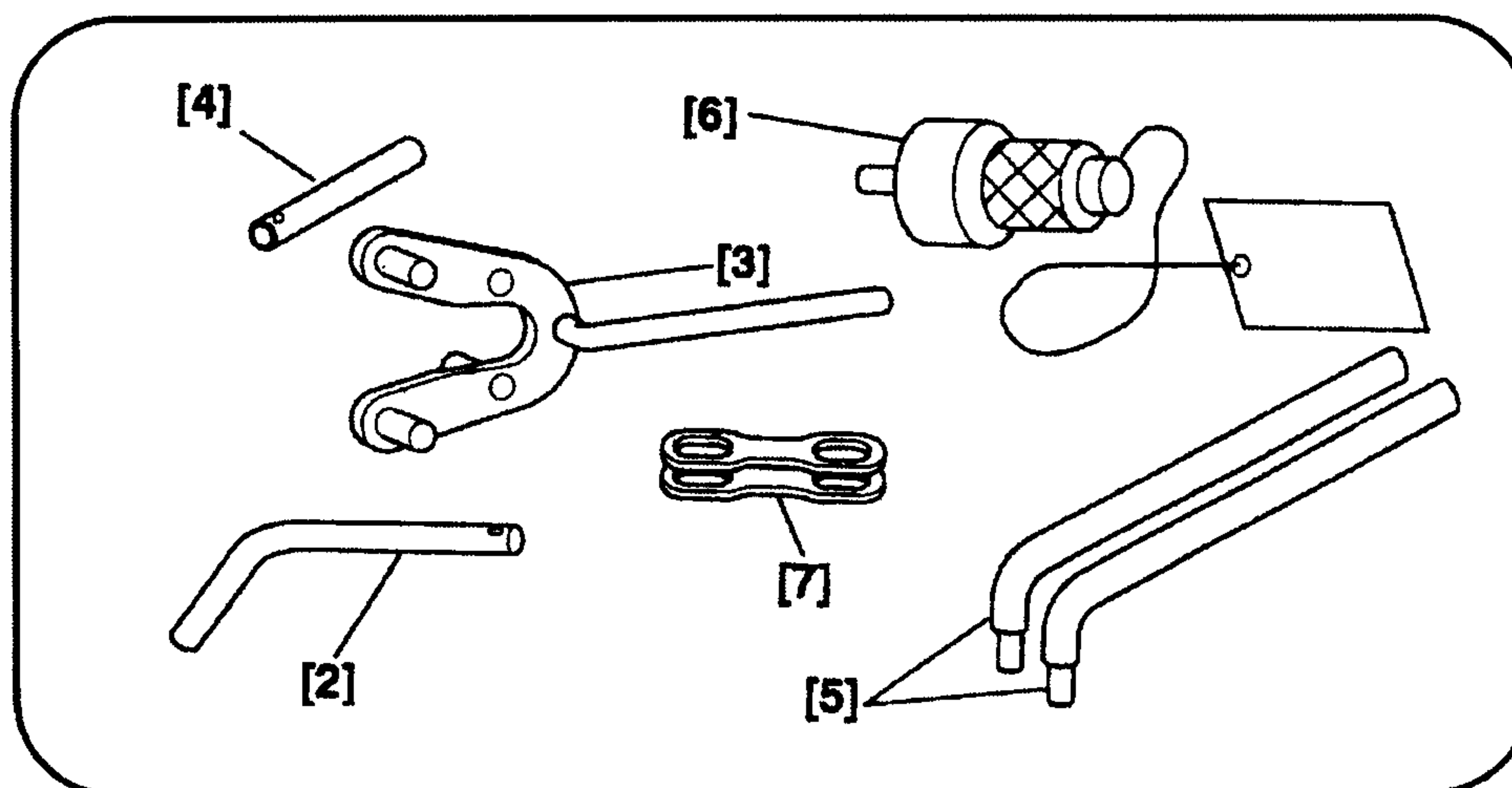
بخش: باز کردن سرسیلندر

فصل: دوم

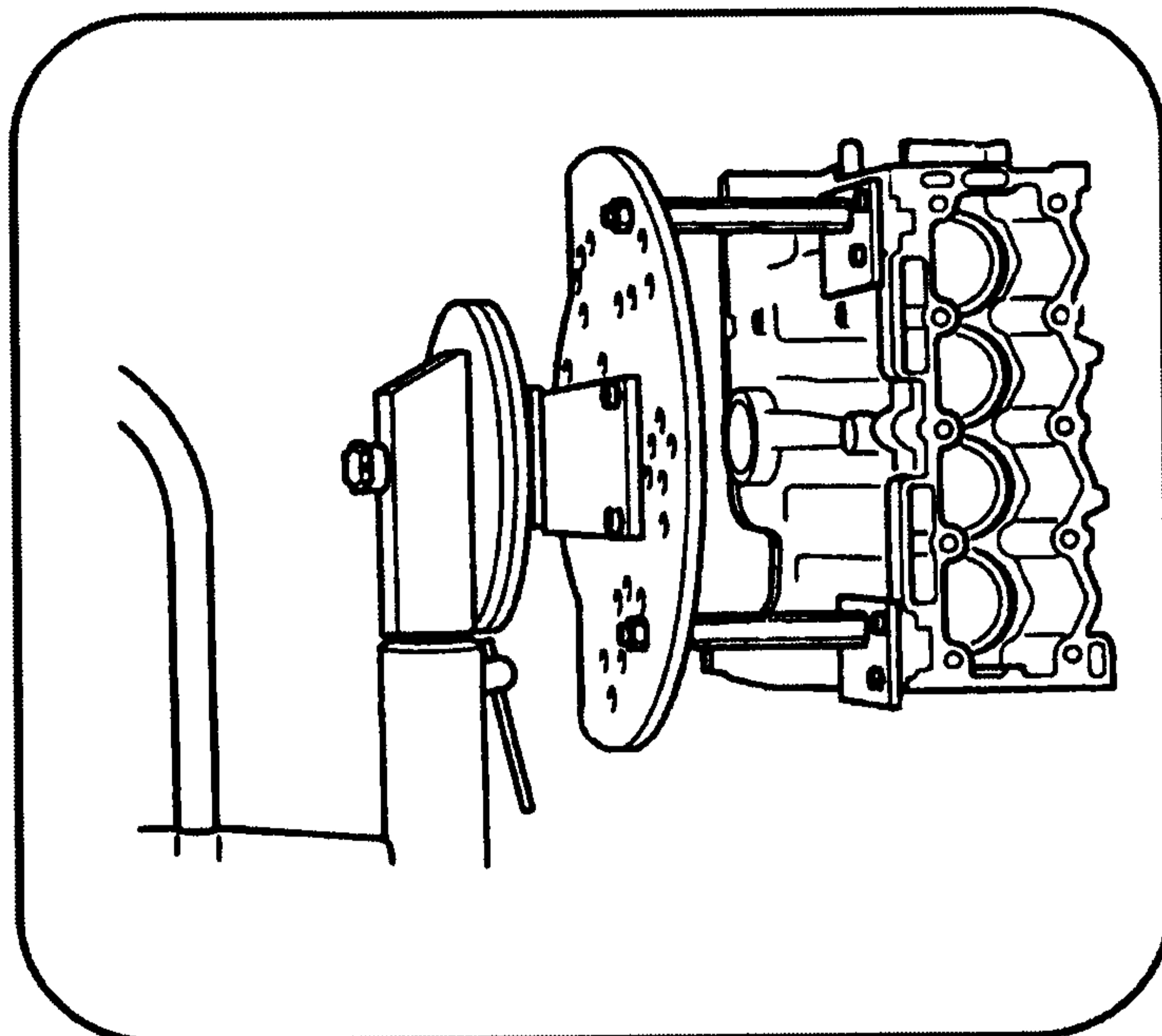
باز کردن سرسیلندر

روش پیاده کردن سرسیلندر در این فصل توضیح داده میشود، در ابتدا ابزار مخصوص مورد نیاز شناسائی شده ، سپس روش پیاده کردن سرسیلندر توضیح داده میشود.

- ابزار مخصوص:

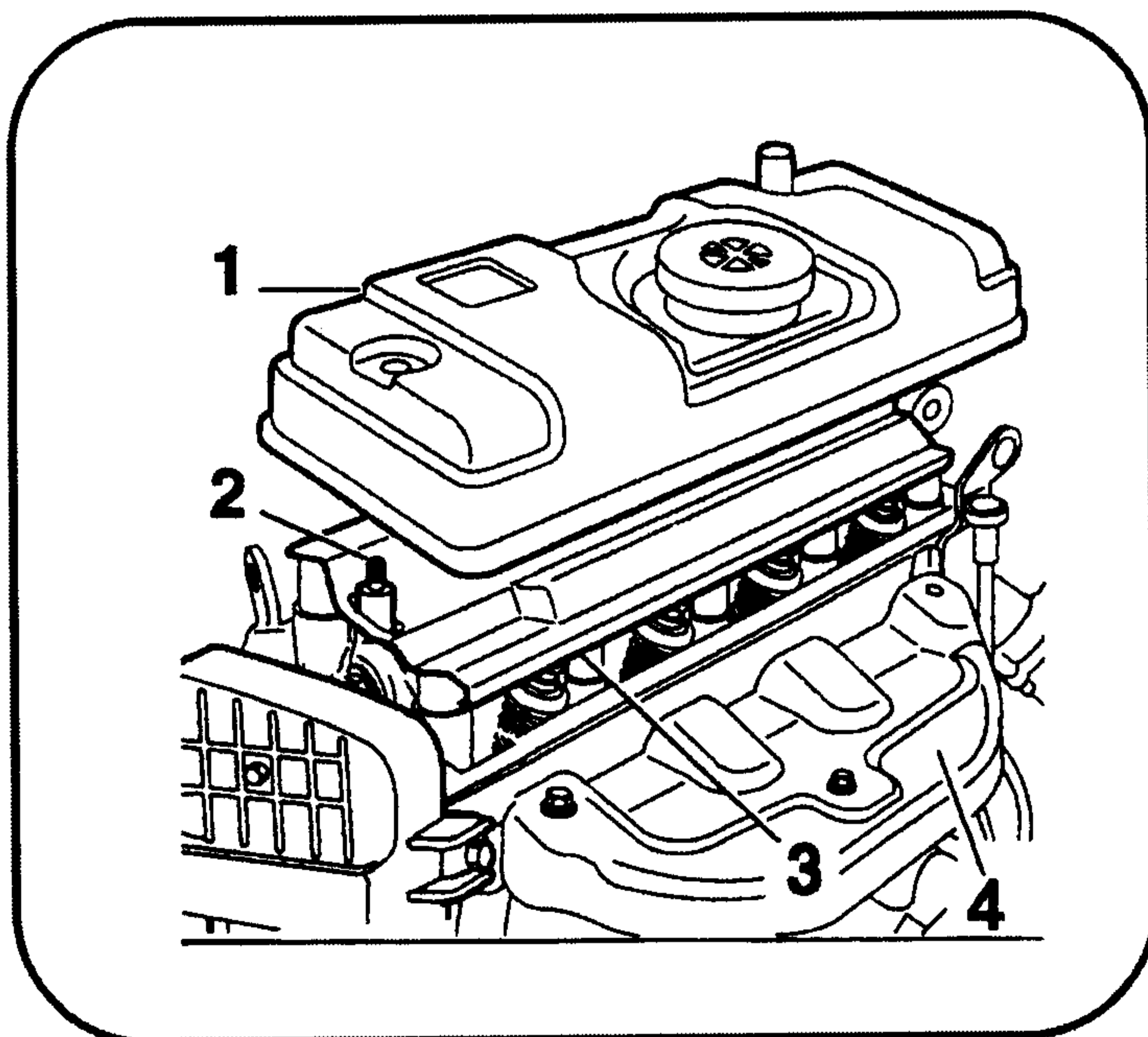


شماره فنی	شرح	مرجع
.0132-QZ	قفل کن فلاپویل	[2]
.0132-AA	ابزار نگهدارنده چرخنده میل بادامک	[3]
.0132-R	قفل کن میل بادامک	[4]
.0153-Q	ابزار برداشتن سر سیلندر	[5]
.0132-P	پین قفل کننده فلاپویل	[6]
.0132-A1Z	بوش بند سیلندر	[7]



- باز کردن سرسیلندر:

پس از بیرون آوردن مجموعه موتور و گیربکس، ابتدا گیربکس را طبق راهنمای تعمیرات گیربکس MA و یا AL4 از مجموعه جدا کنید، سپس برای سهولت در باز نمودن قطعات موتور ابتدا موتور را به پایه نگهدارنده موتور متصل کنید، پایه نگهدارنده بصورتی ساخته شده است که از پهلو به موتور متصل میگردد و با چرخاندن صفحه و مجموعه موتور میتوان قطعات موتور را به ترتیب سرسیلندر و مجموعه کپد یاتاقانهای ثابت و متحرک باز کرد.



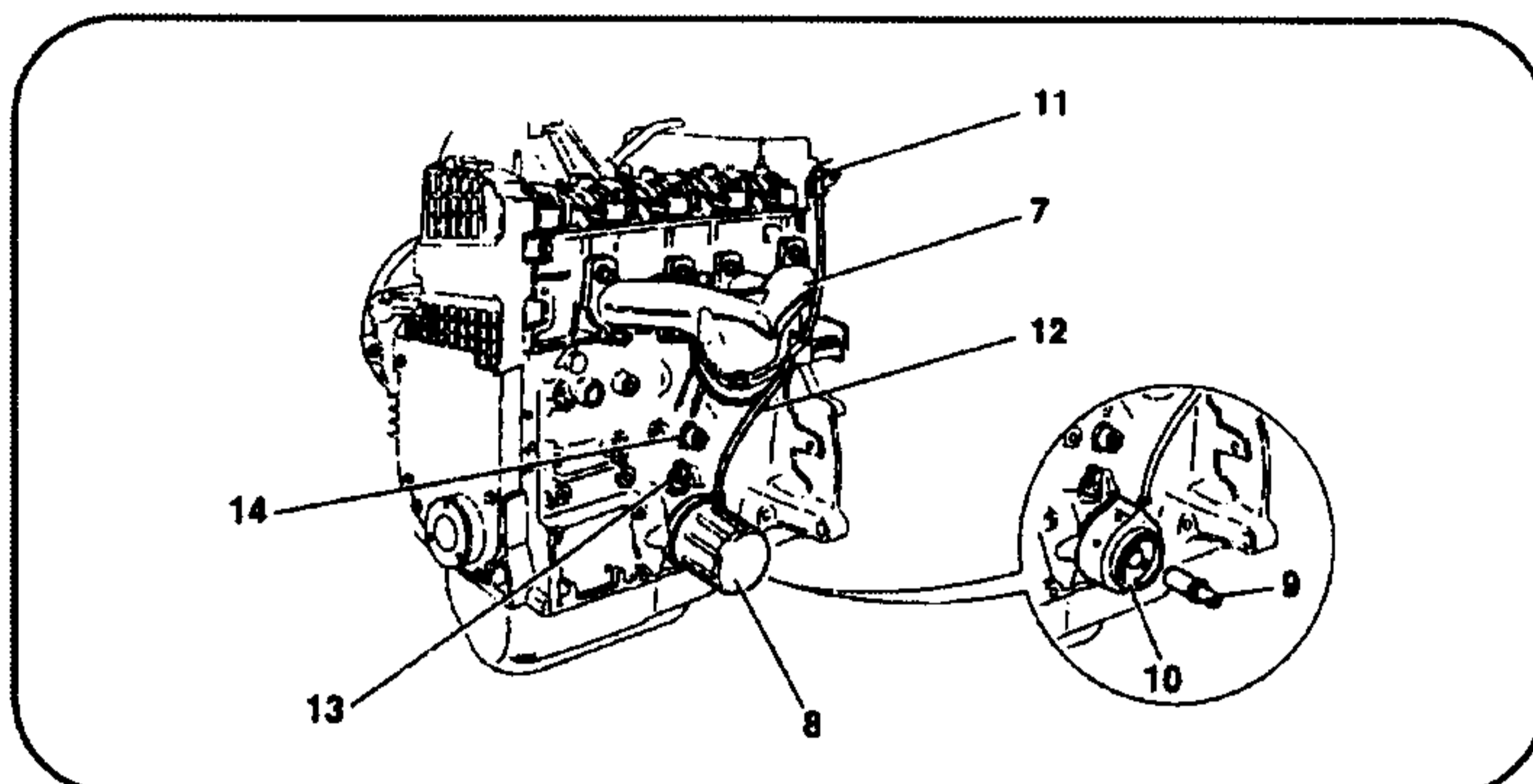
برای باز نمودن سرسیلندر، ابتدا درپوش سوپاپها (1) را از روی سرسیلندر باز کنید. سپس پیچ های فاصله انداز (2) و صفحه روغن برگردان (3) را بردارید. در مرحله بعد محافظ حرارتی روی مانیفولد اگزوز را جدا کنید.

فصل: دوم

بخش: باز کردن سرسیلندر

مجموعه: پژو 206

سپس به ترتیب مراحل ذیل ، قطعات را باز کنید.



- منیفولد اگزوز (7)
- فیلتر روغن (8)
- لوله محافظ گیج روغن (12)
- گیج روغن (11)
- فشنگی روغن (14)

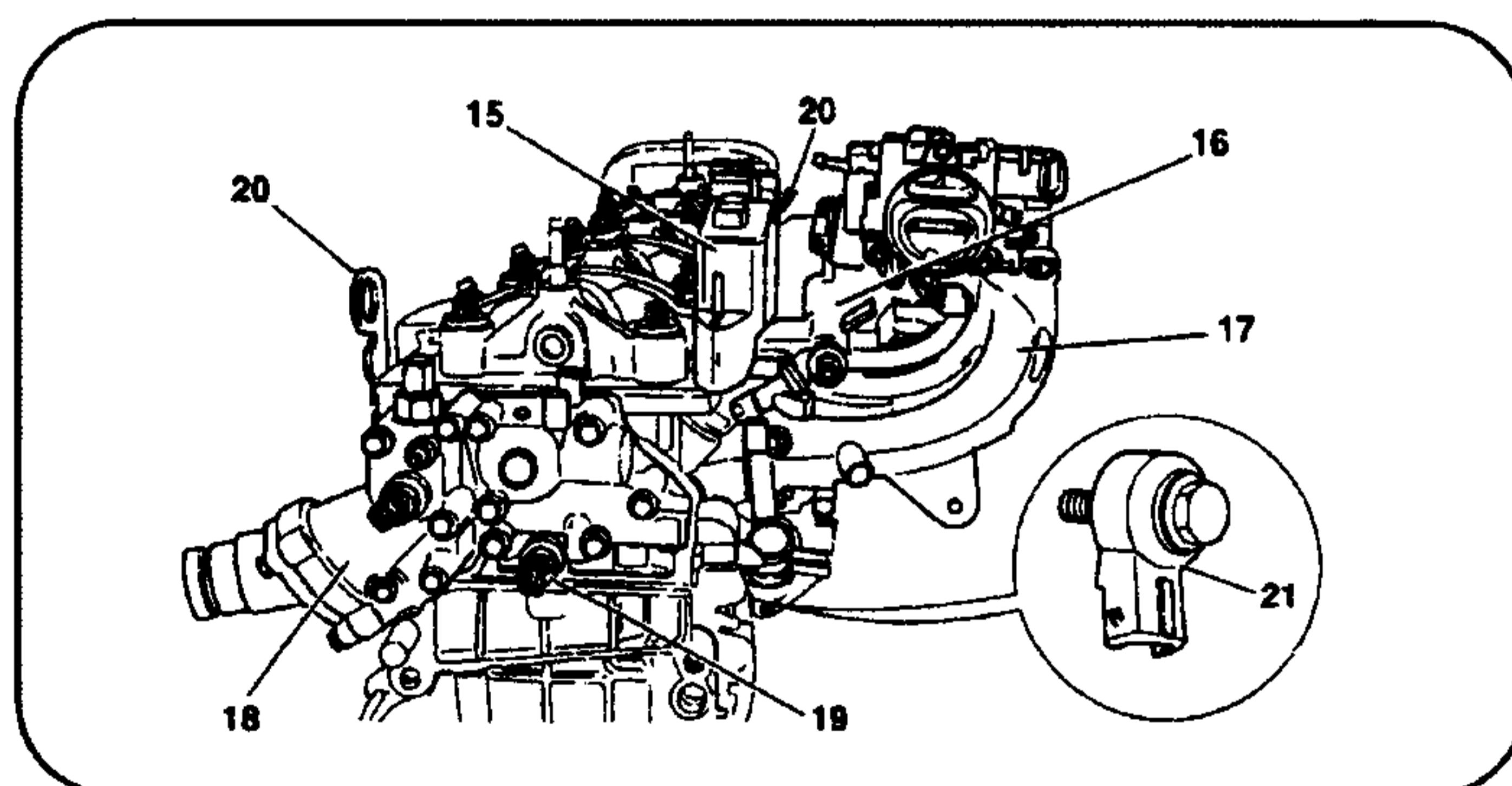
سوئیچ الکتریکی (13) در مدل‌های خاص وجود دارد.

- مجموعه کویل (15) که بر روی هر کدام از شمعها یک کویل وجود دارد.

- لوله یا گالری اصلی سوخت (16)
- منیفولد هوا (17)
- ترموستات (18)

- سنسور دمای آب موتور (19)

- قلاب برای جابجائی موتور (20)



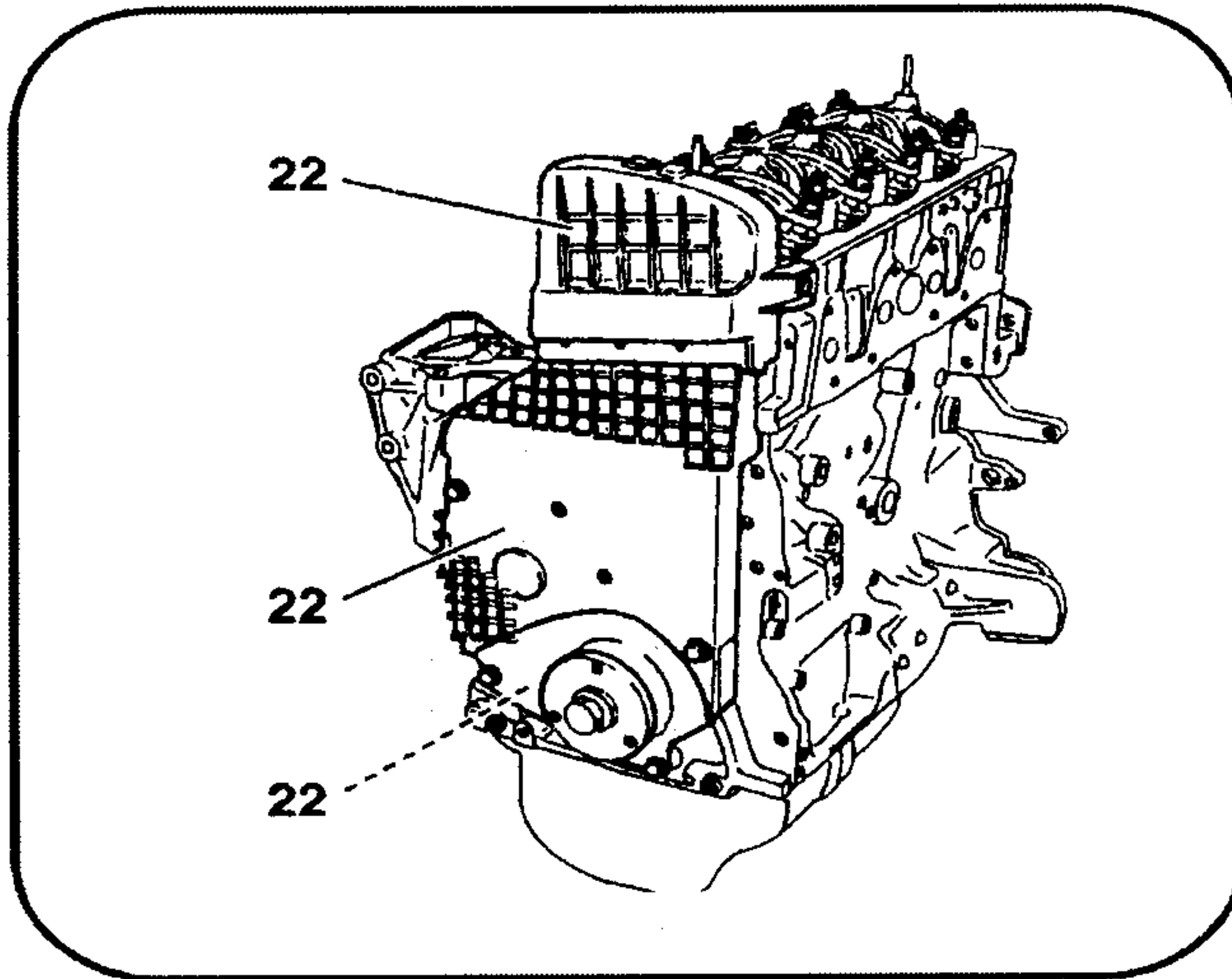
- سنسور ضربه (21) در صورت

وجود بر حسب مدل موتور

فصل: دوم

بخش: باز کردن سرسیلندر

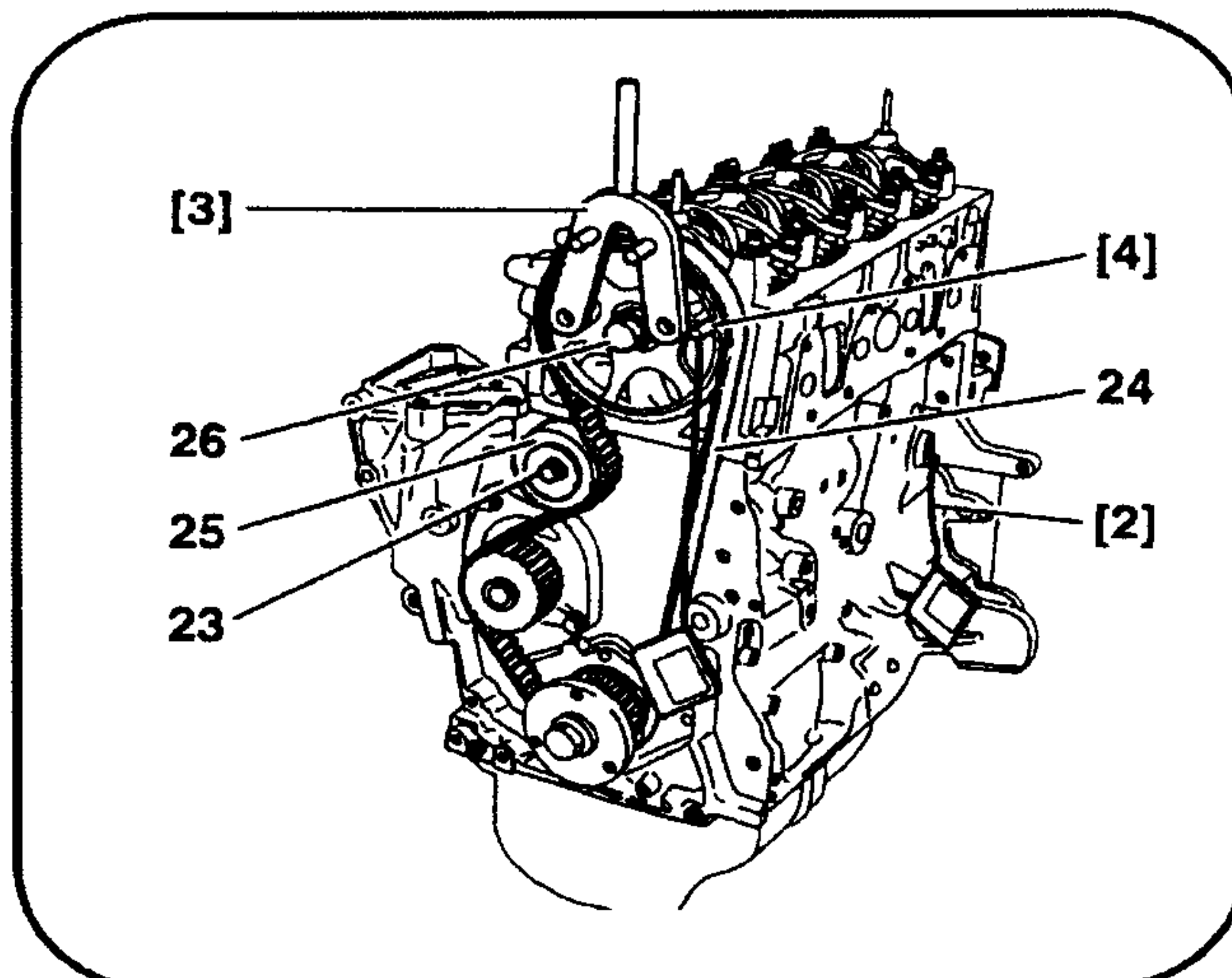
محصول: پژو 206



در پوش تسمه تایمینگ (22) که از سه قسمت مجزا تشکیل شده است را ، باز کنید .

برای باز کردن میل بادامک ابتدا باید چرخنده میل بادامک را باز کنید.

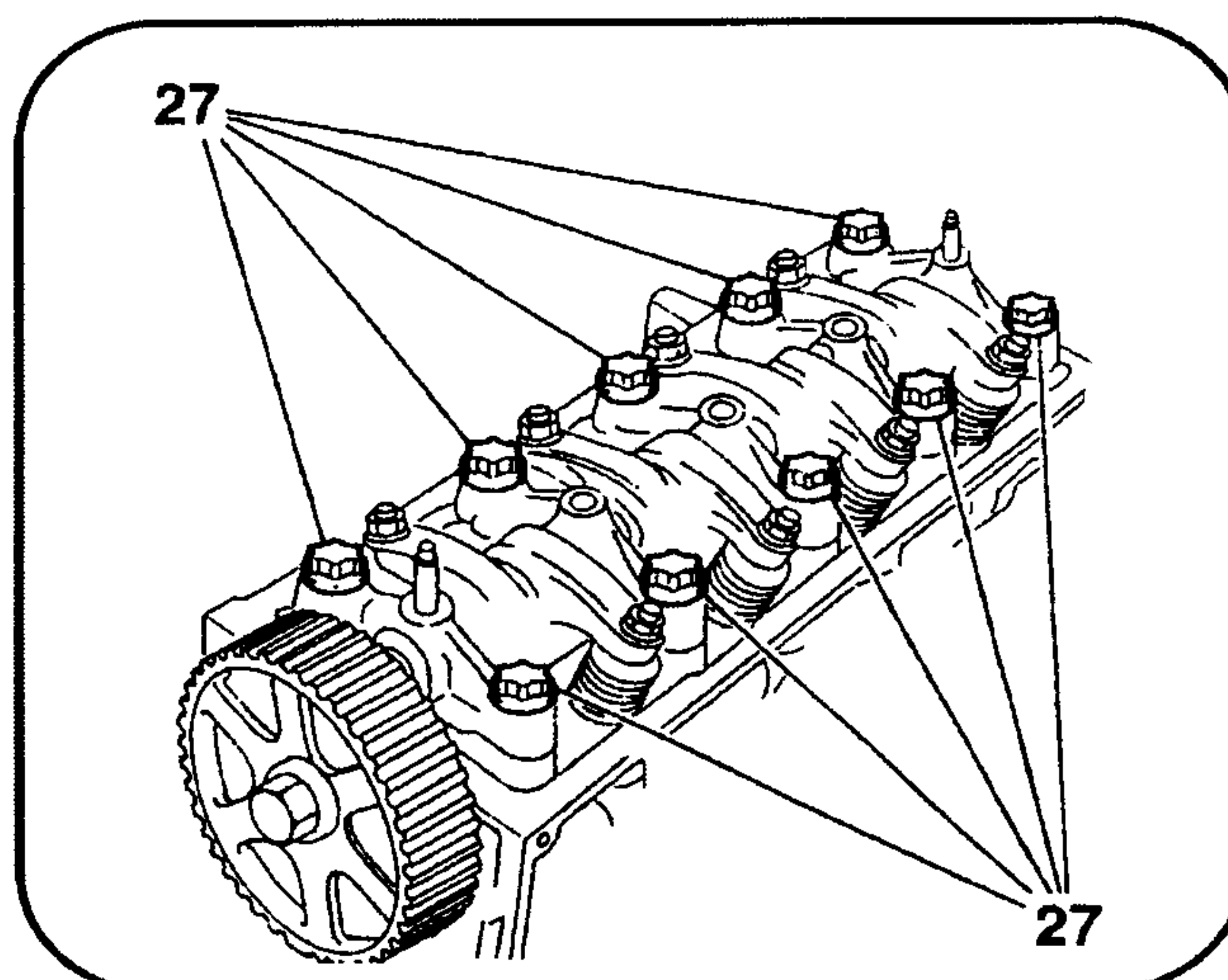
روش کار بدین ترتیب است که ابتدا قفل کن میل بادامک [4] را در محل مربوطه قرار دهید ، سپس مهره پیچ تسمه سفت کن (23) را شل کرده ، با چرخاندن آن ، تسمه تایم (24) آزاد میگردد.



واسطه تسمه سفت کن (25) را از جای خود خارج کنید، با استفاده از ابزار [3] و با ثابت کردن چرخنده میل سوپاپ ، پیچ (26) را شل کنید.

در این موتور ، مجموعه اسبکها و سرسیلندر توسط یک سری پیچ ، به بلوک سیلندر متصل می شوند . بنا براین با باز نمودن پیچهای سرسیلندر (27) ، مجموعه اسبکها نیز جدا میگردد .

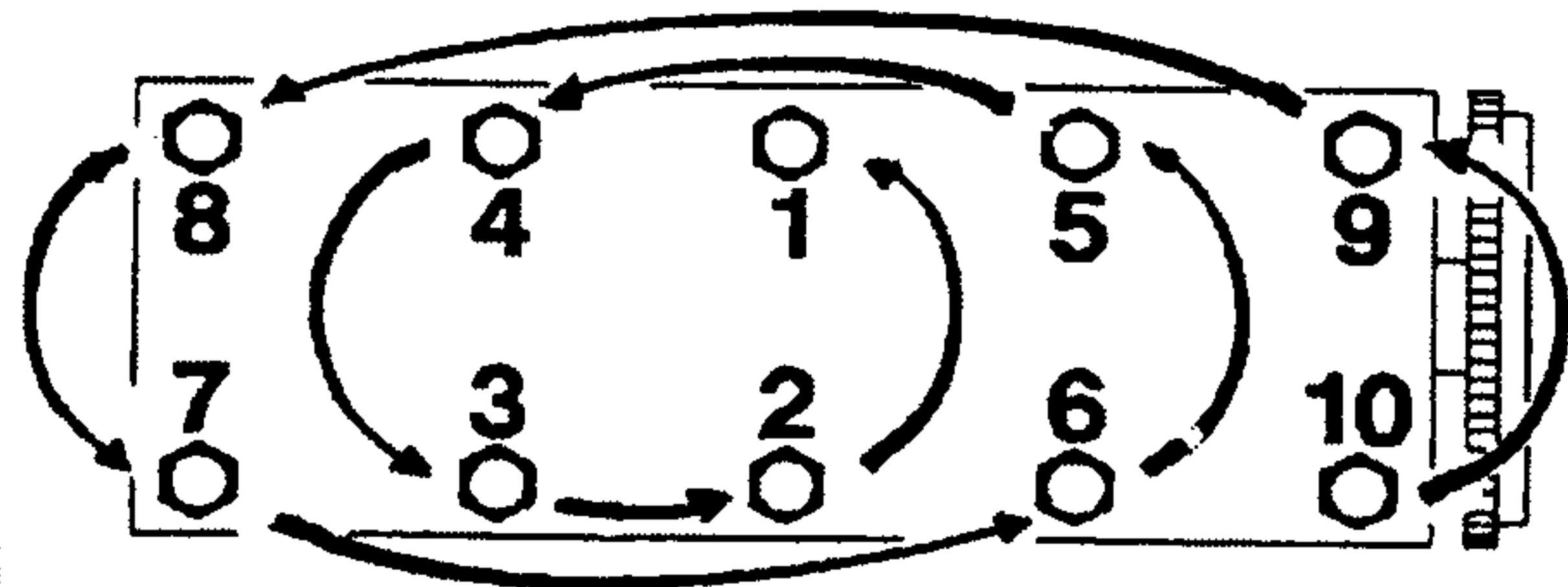
برای این منظور ، ابتدا پیچهای مربوط به فیلر گیری را تا انتها شل نموده ، به نحوی که اسبکها آزادانه در محل خود حرکت کنند.



فصل: دوم

بخش: باز کردن سرسیلندر

معمول: پژو 206

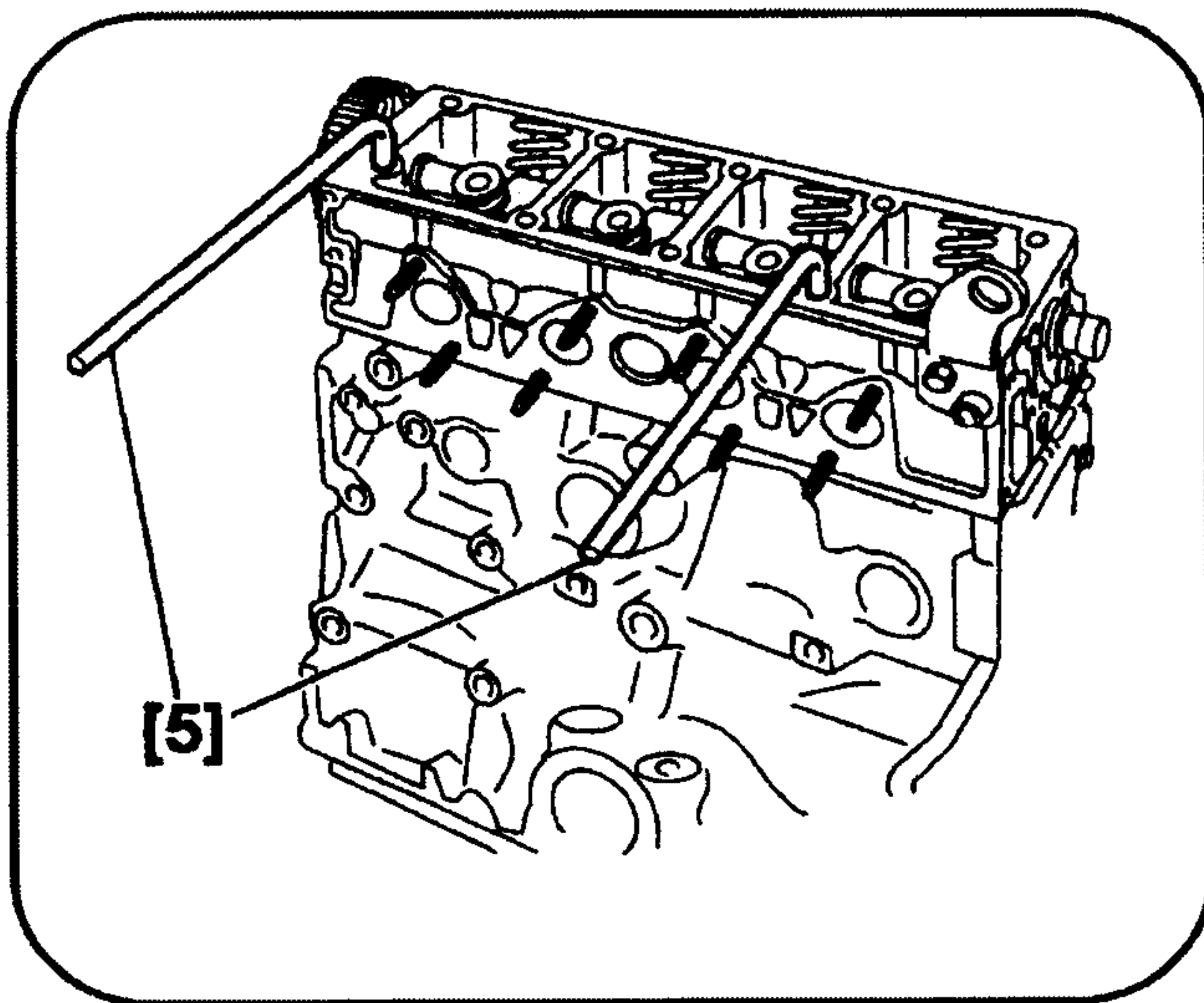


سپس اقدام به باز نمودن پیچهای سرسیلندر نمائید. پیچهای سرسیلندر را برای جلوگیری از تاب برداشتن سرسیلندر به روش حلزونی باز کنید.

پس از باز نمودن پیچهای سرسیلندر، مجموعه اسبکها را از روی سرسیلندر بردارید.

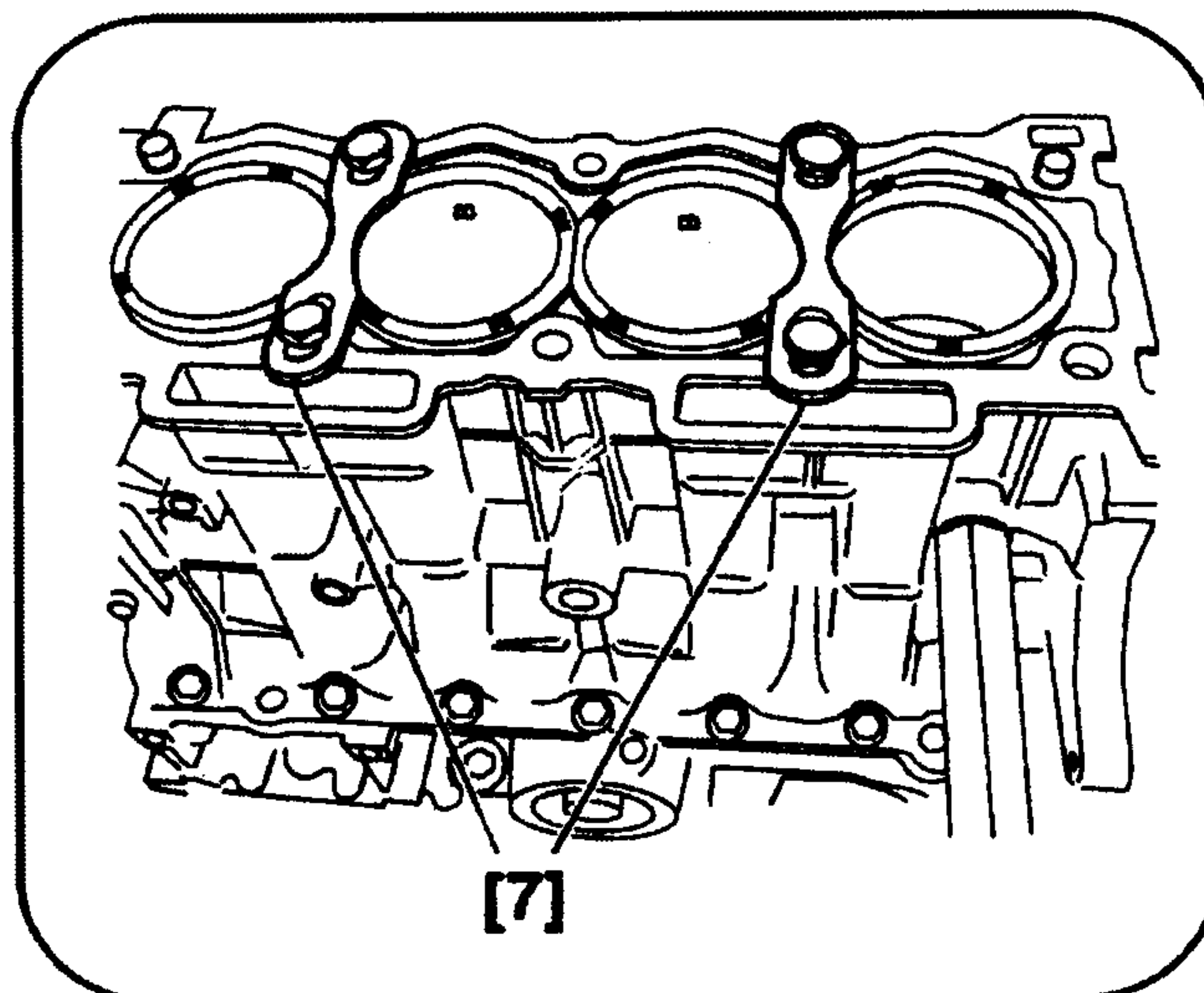
برای جابجا نمودن سرسیلندر، از ابزار اهرم جابجائی سرسیلندر [5] استفاده کنید.

با استفاده از این ابزار از صدمه زدن به سرسیلندر جلوگیری میگردد.



پس از باز نمودن سرسیلندر، برای جلوگیری از هرگونه حرکت بوش سیلندر در موقع باز کردن کپه یا تاقانهای متحرک، از ابزار بوش بند سیلندر [7] استفاده کنید. همانطور که در شکل مشخص می باشد، این ابزار بر روی لبه بوش نصب شده، توسط پیچ به بلوک سیلندر متصل میگردد.

در دو طرف بلوک سیلندر پین راهنما وجود دارد که برای جلوگیری از حرکت واشر سرسیلندر استفاده میشود. برای جلوگیری از افتادن و مفقود شدن آنها در هنگام باز نمودن قطعات موتور، این پینها را جدا کنید.





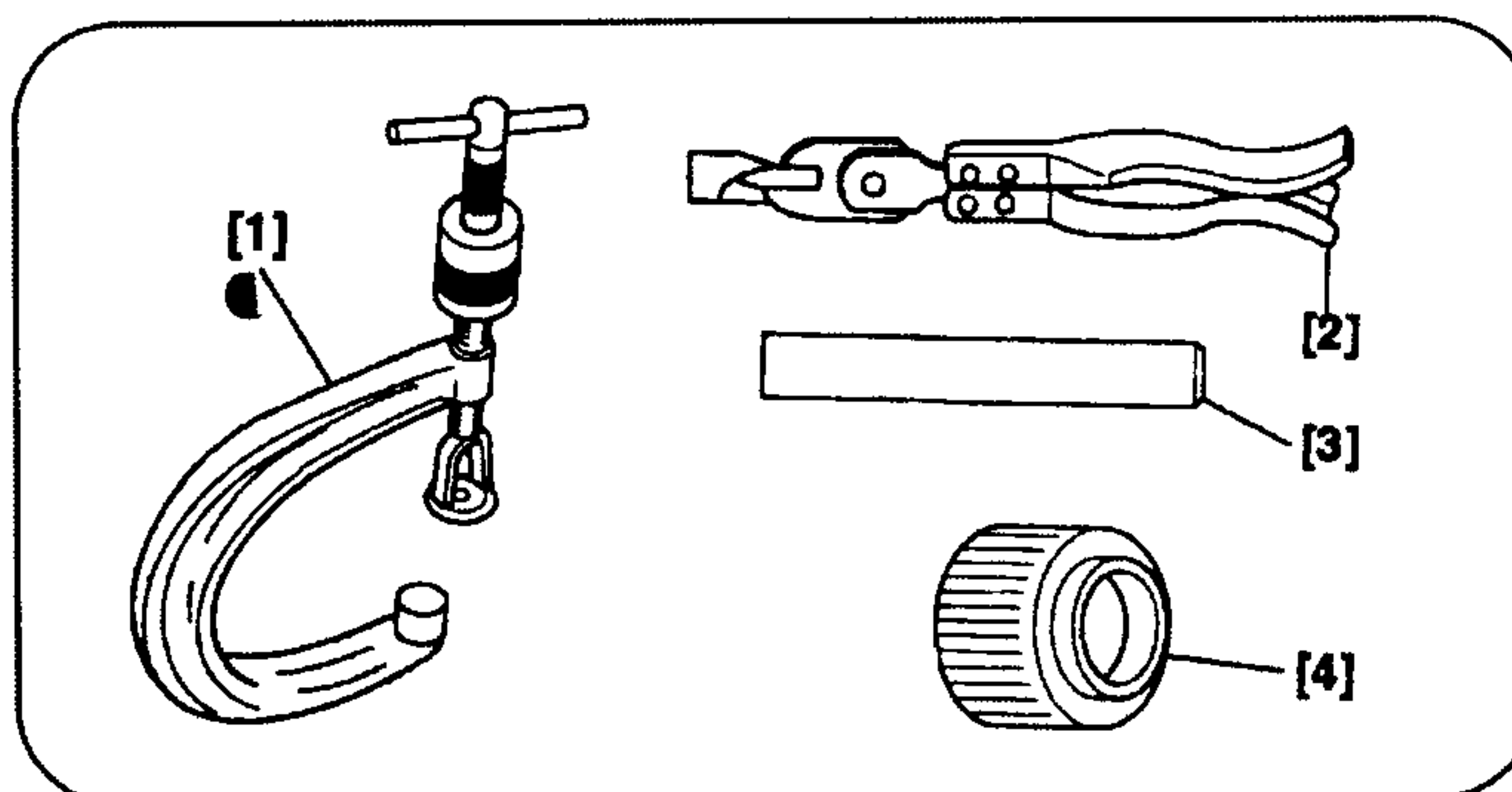
محمول: پژو 206

بخش: باز و بست متعلقات
سر سیلندر

فصل: دوم

- باز و بست متعلقات سر سیلندر

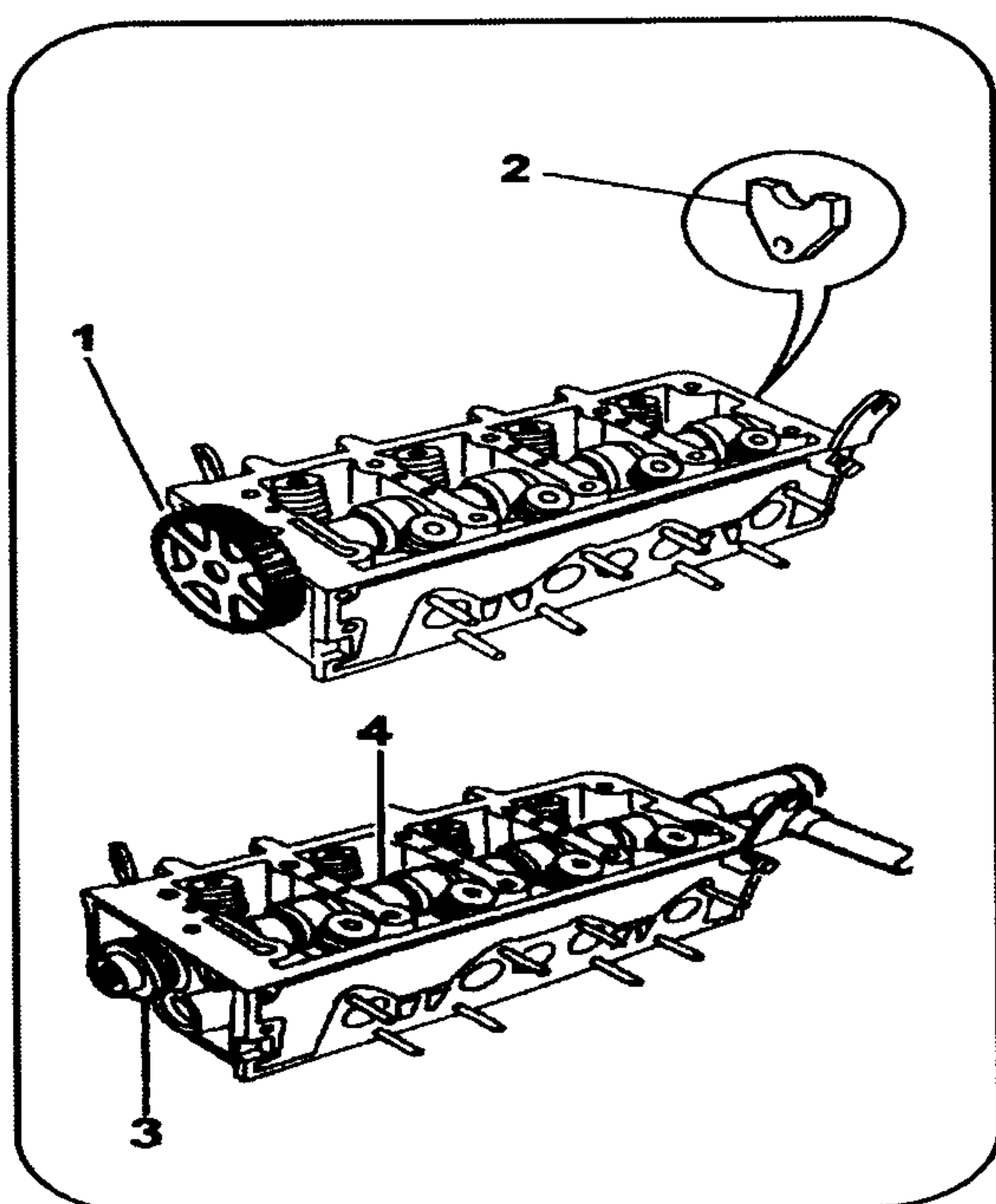
- ابزار مخصوص



شماره فنی	شرح	
9770.10,9770.11	فتر جمع کن سوپاپ و رابط	[1]
∅ 170	انبر خارج نمودن لاستیک ساق سوپاپ	[2]
∅ 132-w	جازدن لاستیک ساق سوپاپ	[3]
∅ 132-T	جازدن کاسه نمد میل سوپاپ	[4]

- باز نمودن قطعات داخلی

ابتدا چرخنده میل سوپاپ (1) را جدا نموده ، سپس خار نگهدارنده میل بادامک (2) را جدا کنید ، سپس به آرامی و با استفاده از چکش چوبی و یا لاستیکی به انتهای میل بادامک (4) ضربه بزنید تا میل بادامک از جای خود حرکت کند و کاسه نمد سر میل بادامک (3) خارج گردد. پس از آزاد شدن میل بادامک ، آنرا از درون سر سیلندر خارج کنید .



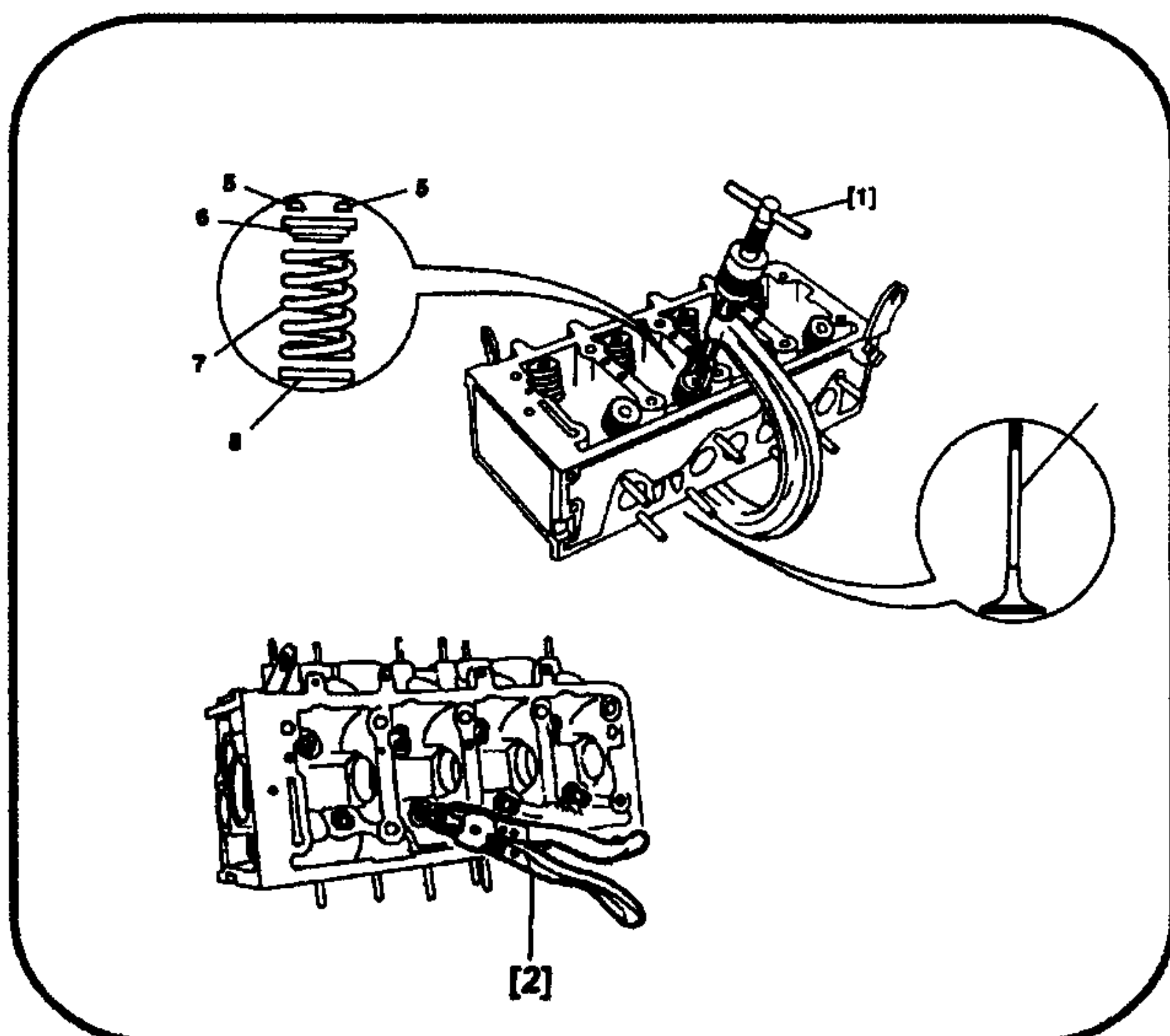


فصل: دوم

بخش: باز و بست متعلقات
سرسیلندر

محصول: پژو 206

برای بیرون آوردن سوپاپها ، با استفاده از ابزار فنر جمع کن (1) ، بر روی صفحه بالائی فنر (6) فشار وارد کنید تا خار سوپاپ (5) آزاد شود ، سپس فنر جمع کن را باز کنید و قطعات و متعلقات که شامل صفحه بالائی فنر (6) و واشر زیر فنر (8) را جدا کنید .



با استفاده از انبر مخصوص ، خارج نمودن کاسه نمد سوپاپ [2] را خارج کنید .

پس از باز کردن متعلقات سرسیلندر ، لازم است که قطعات ذیل مورد بازرسی قرار گیرند .

- سیت سوپاپ ، گیت سوپاپ ، فنر سوپاپها ، میل بادامک ، بوش میل بادامک به سطح داخلی و خارجی سرسیلندر توجه داشته باشید که حداکثر پیچش یا تاب مجاز سرسیلندر mm 0.05 می باشد برای اندازه گیری مقدار تاب مجاز، در سه جهت مختلف از خط کش مخصوص (مطابق شکل فوق) استفاده کنید.

در هر صورت با استفاده از فیلرهای مختلف ، مقدار تاب را مشخص کنید . حداکثر تاب مجاز در سرسیلندر 0.05 میلیمتر است .

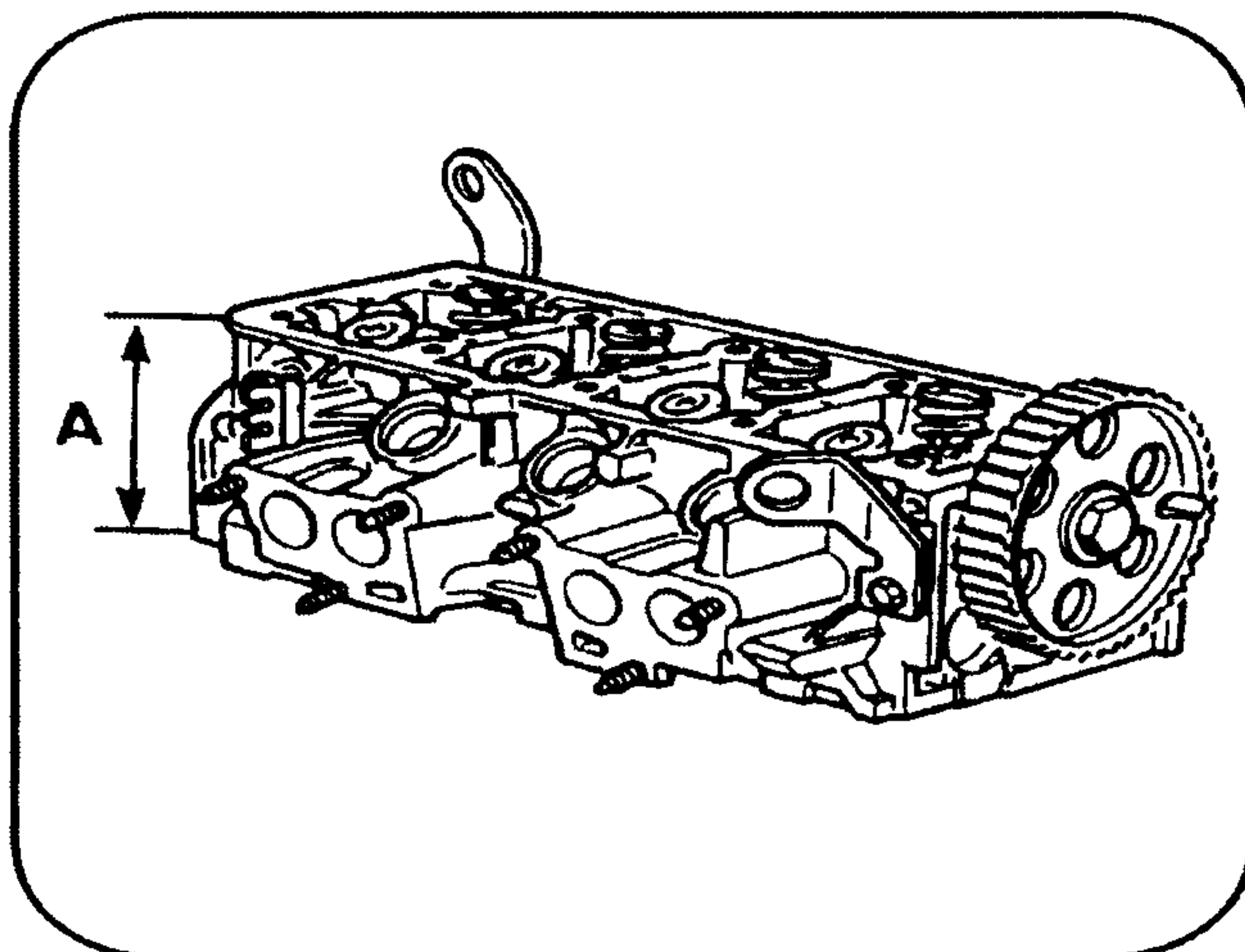
- مشخصات اجزاء سر سیلندر

- مشخصات سر سیلندر

ارتفاع سر سیلندر استاندارد باید برابر مقدار زیر باشد.

$$A=111.2+0.08\text{mm}$$

حداکثر مقدار مجاز کف تراشی سر سیلندر 0.2mm است و تنها ۱ مرتبه انجام شود.



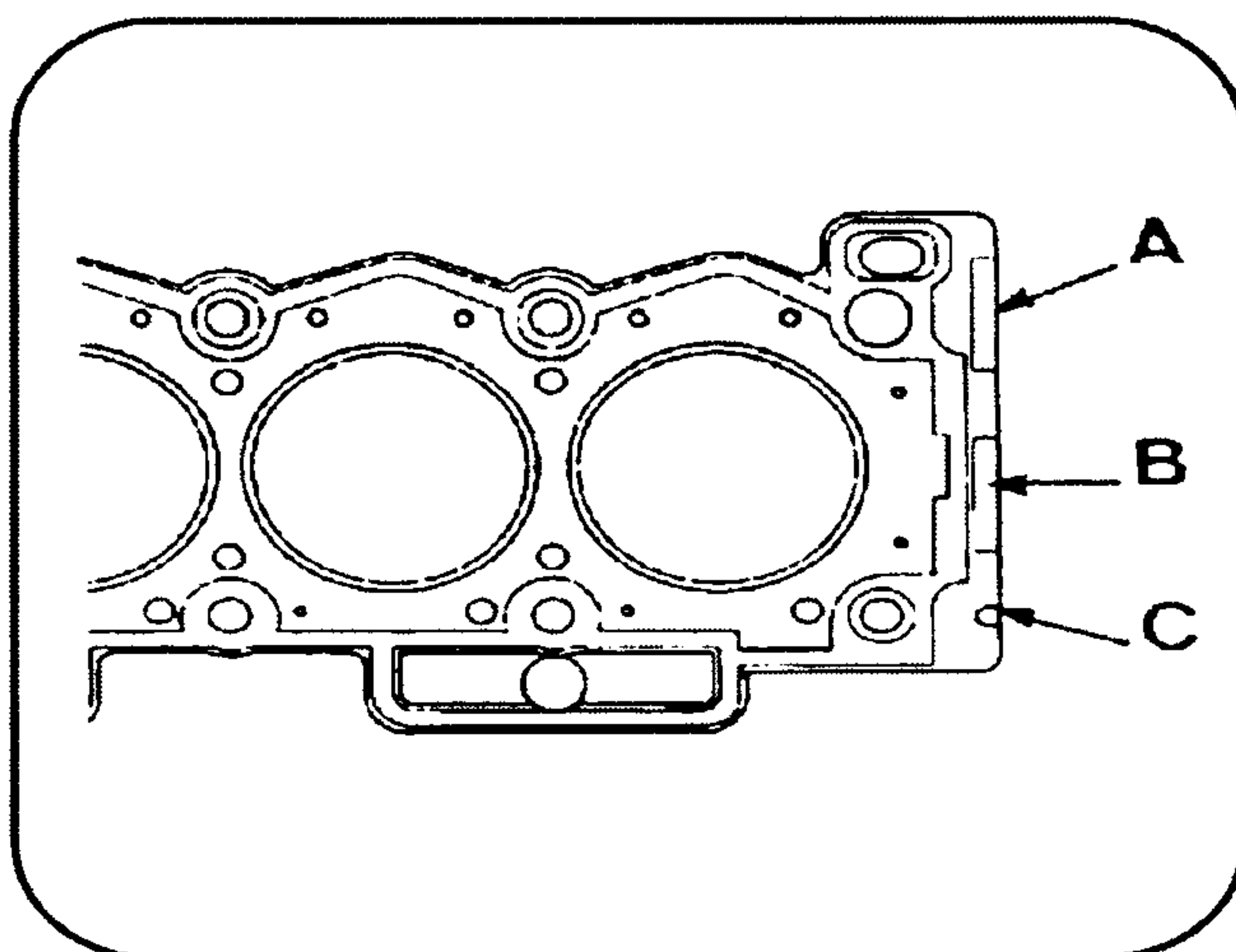
- مشخصات واشر سر سیلندر

در محل‌های مشخص شده توسط حروف A، B، C بر روی لبه واشر سر سیلندر سمت گیربکس، مشخصاتی به شرح زیر درج شده است.

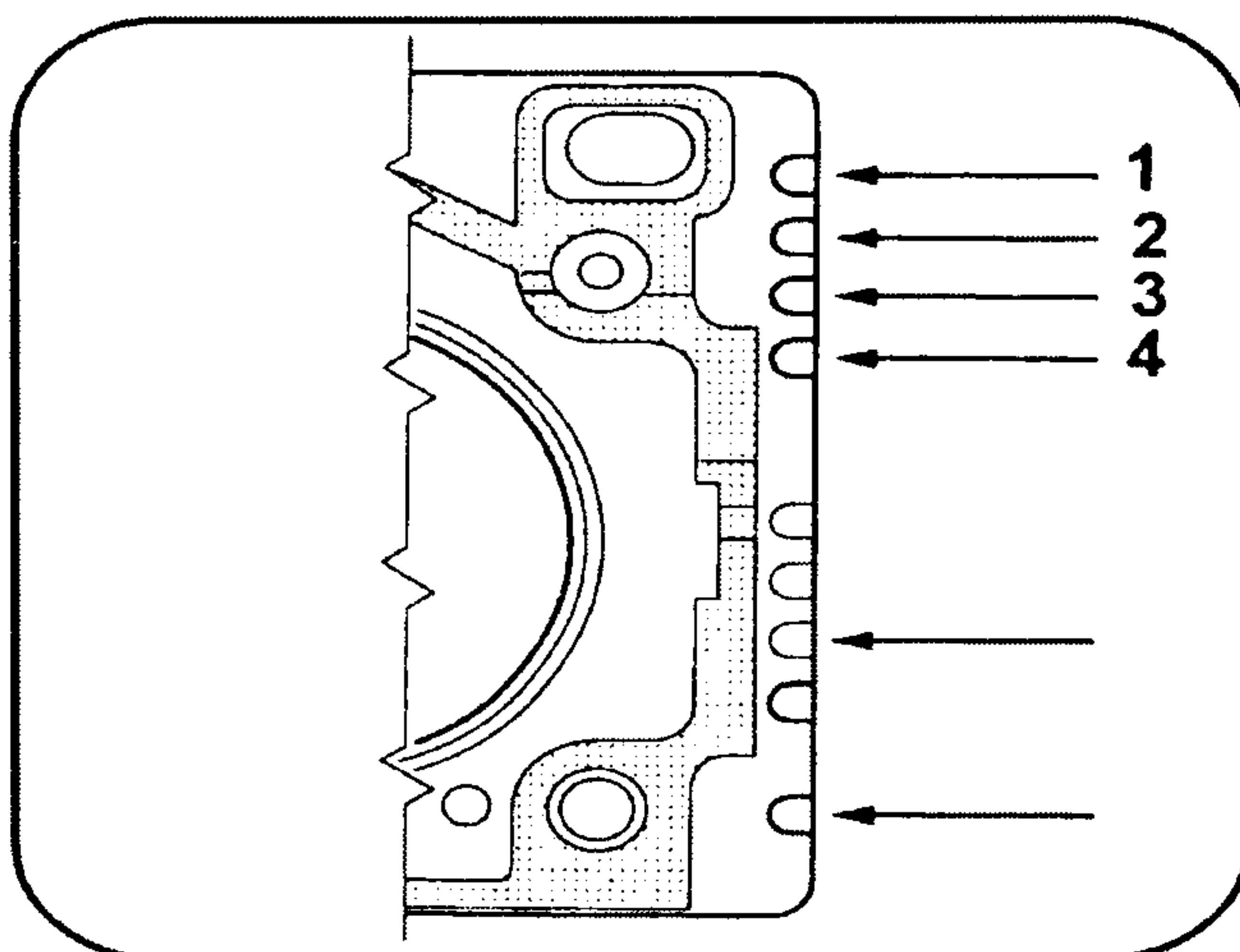
A: مشخصات نوع موتور

B: مشخصات سازنده واشر سر سیلندر

C: مشخصات ضخامت واشر سر سیلندر



در قسمت A، امکان دارد ۴ شیار (4.3.2.1) وجود داشته باشد، که بر حسب نوع موتور شیارها متفاوت خواهند بود. در مورد موتور TU3JP/k تعداد ۳ شیار وجود دارد.



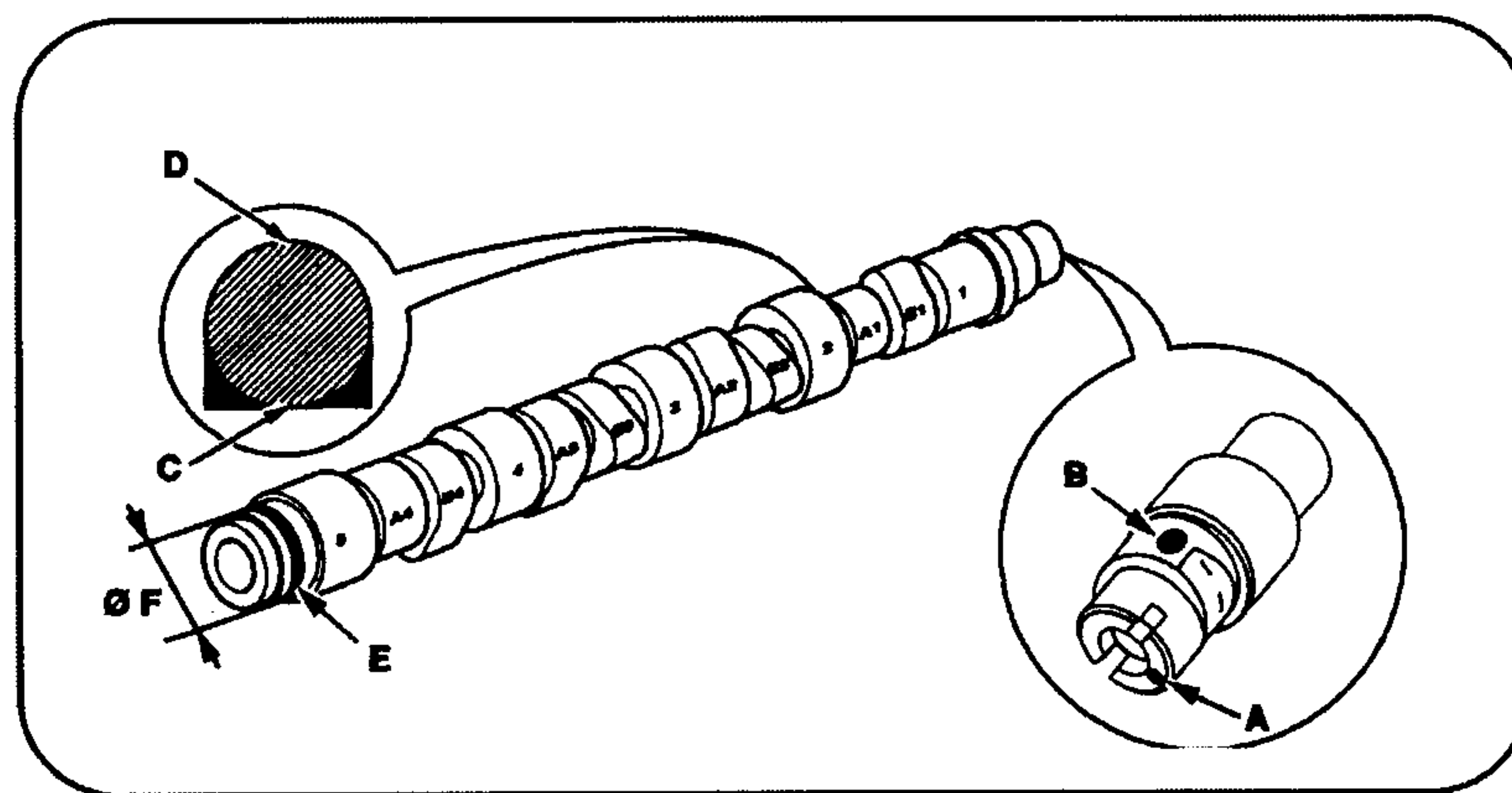
معمول: پژو 206

بخش: مشخصات اجزاء سر سیلندر

فصل: دوم

ضخامت واشر سر سیلندر استاندارد 1.20mm ضخامت واشر سر سیلندر تعمیری 1.40mm میباشد. برای واشرهای تعمیری، در محل C، شیار وجود دارد. چنانچه جنس واشر آزیست باشد شیار B وجود دارد.

- مشخصات میل بادامک:



علائم مشخصه میل بادامک در دو محل وجود دارد.

۱- علامتی که شامل حرف یا عدد در انتهای میل بادامک (سمت فلایویل) وجود دارد. (A)

۲- علامت رنگی در محل‌های (C و D) مابین یاتاقان ثابت شماره ۲ و بادامک مربوط به

سوپاپ هوای سیلندر شماره ۱ وجود دارد.

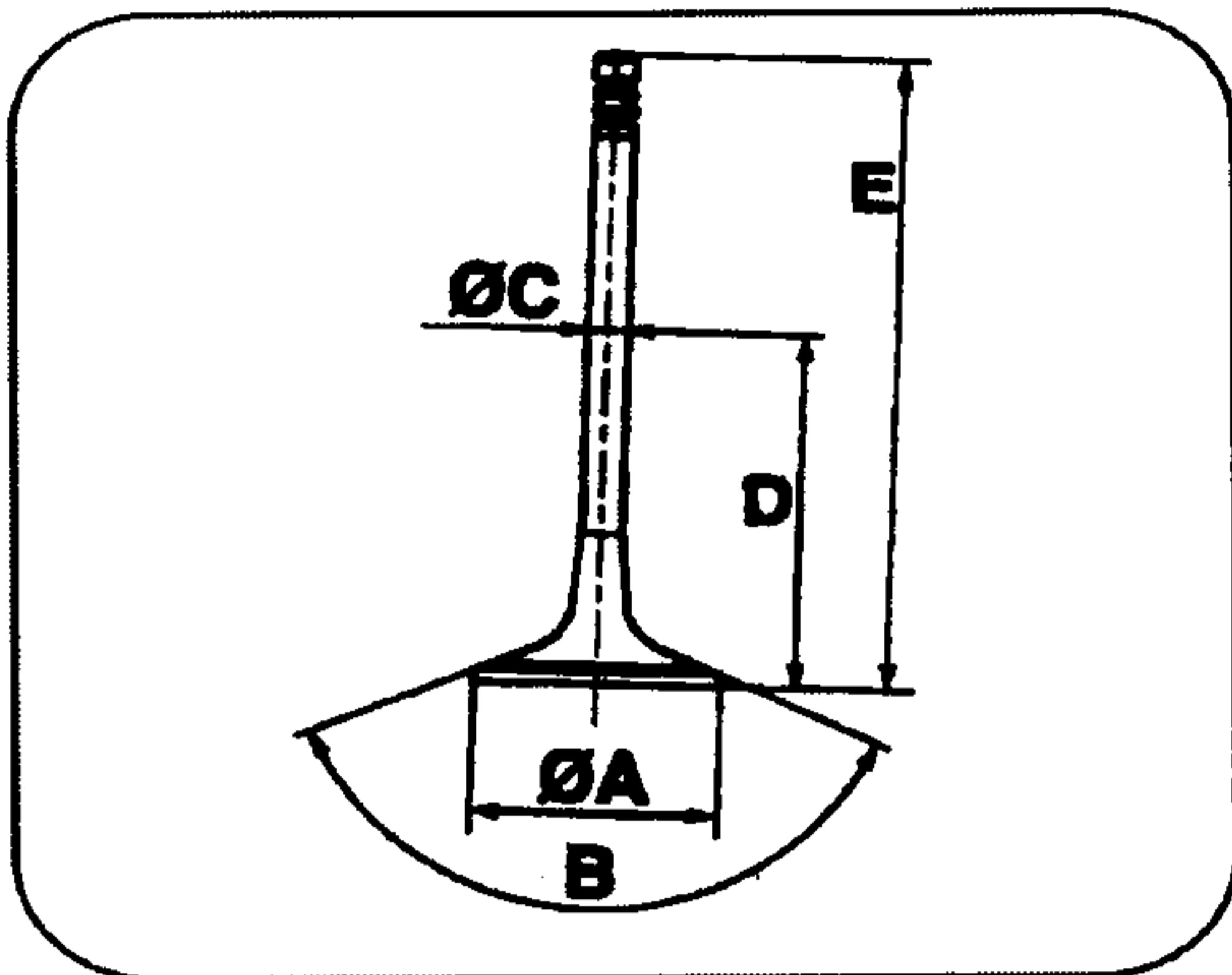
A	D	C	B	نوع موتور TU3JP/K
Y	----	----	نارنجی	تا شماره موتور 2333357
H	بژ	----	----	از شماره موتور 2333358 به بعد

فصل: دوم

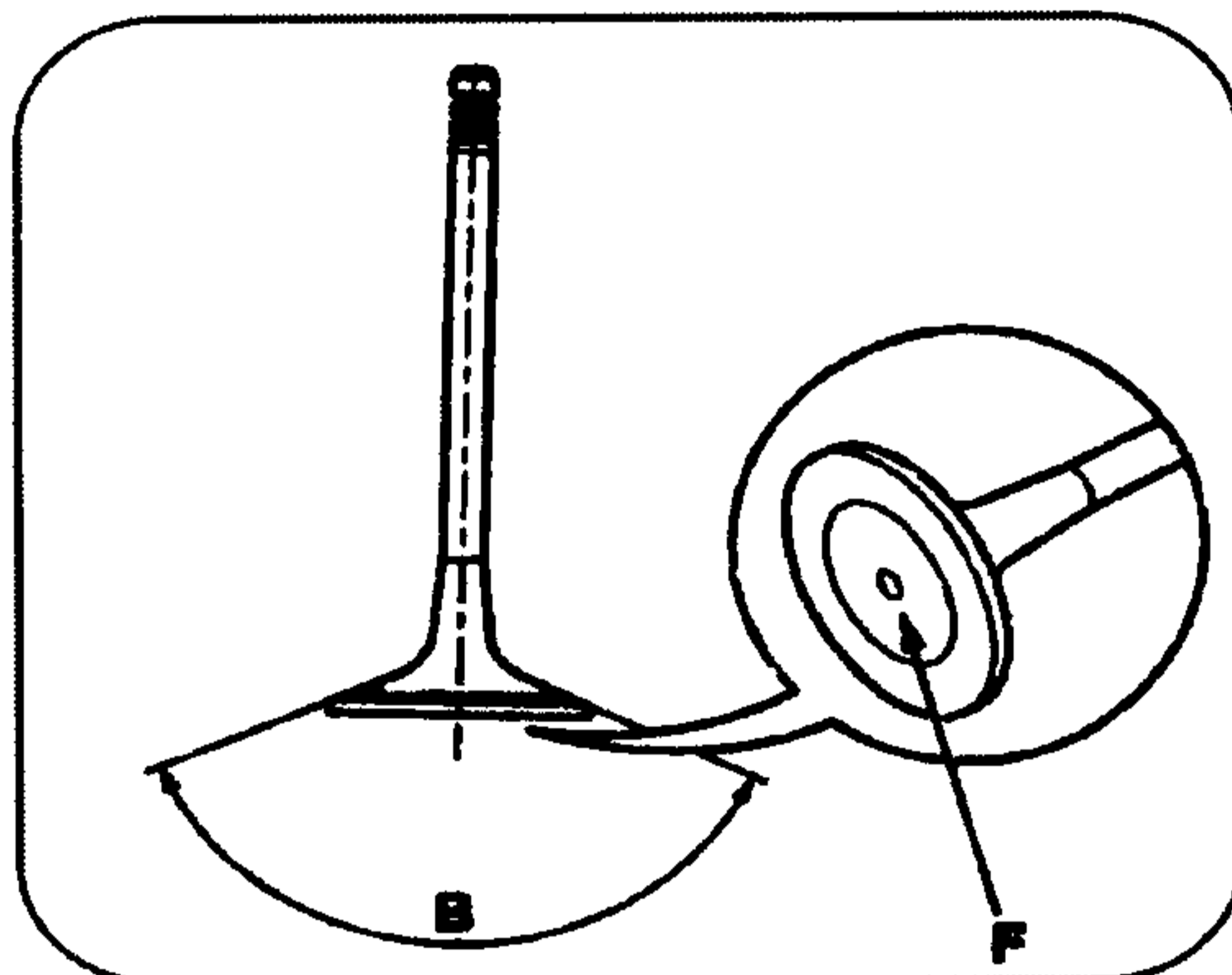
بخش: مشخصات اجزاء سر سیلندر

محمول: پژو 206

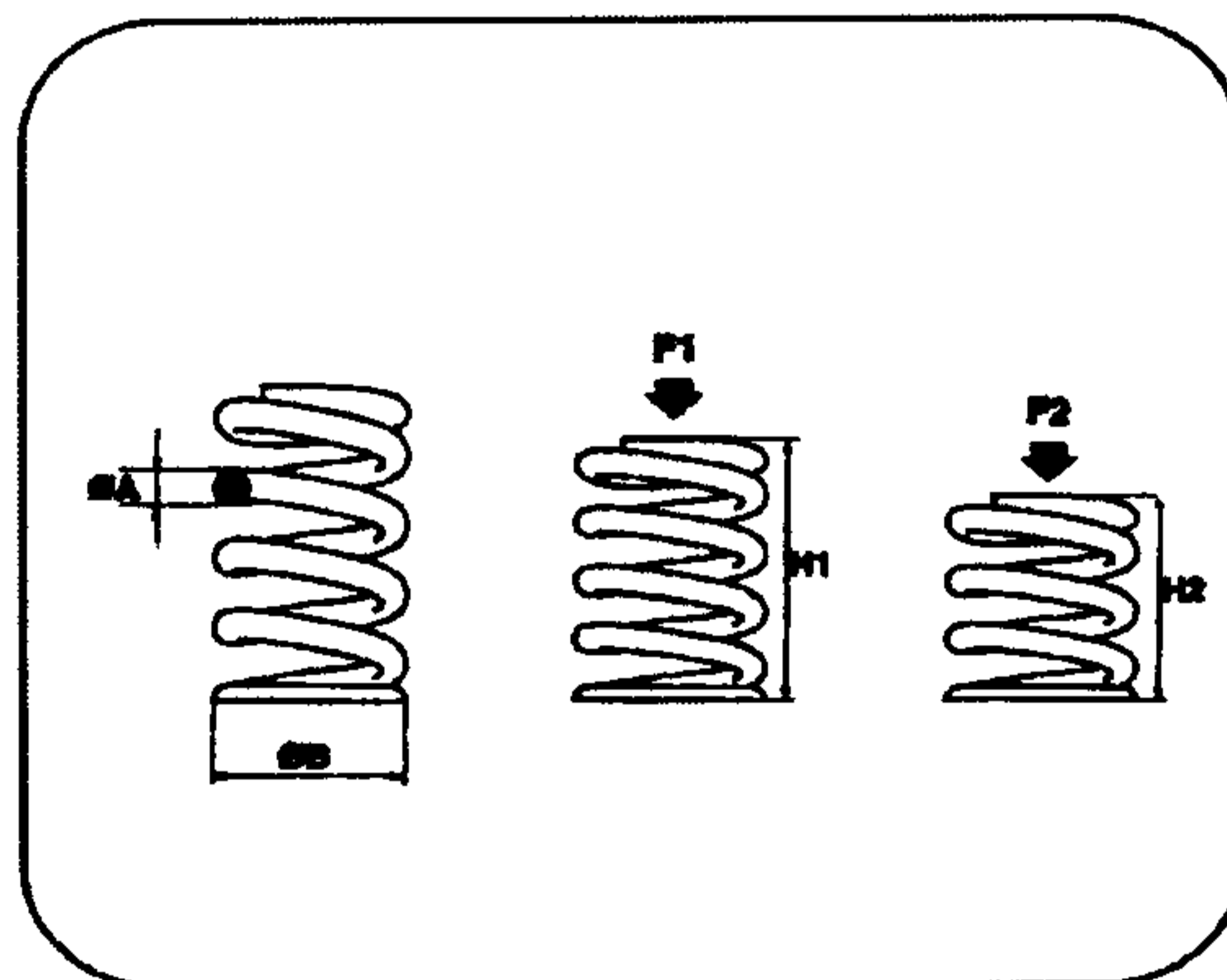
- مشخصات سوپاپها:



دود (mm)	هوا (mm)		
6.96 +0.0 0.015	6.98 +0.0 0.015	قطر ساق سوپاپ	ΦC
29.4	36.8	قطر نشیمن سوپاپ	ΦA
112.56	112.76	ارتفاع سوپاپ	E
90	90	زاویه نشست سوپاپ (درجه)	B
28	30	فاصله متوسط صافی سوپاپ	D

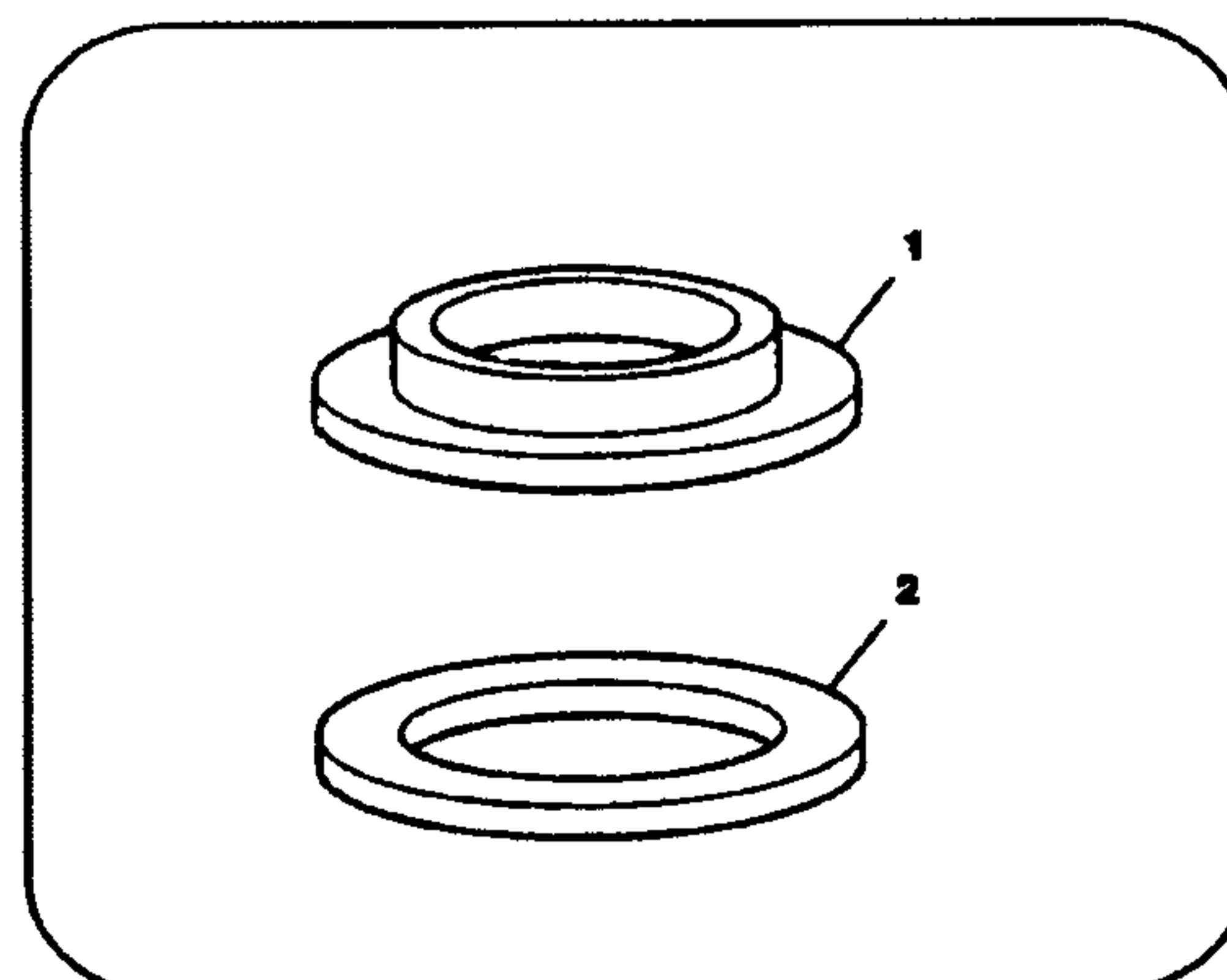


یادآوری: در قسمت تحتانی سوپاپ هوای ورودی که زاویه نشیمن آن از 120 درجه به 90 درجه تغییر یافته است، سوراخی به قطر 4mm وجود دارد (F)



- مشخصات فنر سوپاپ:

ΦB	قطر نشیمن فنر	
3.6mm	قطر سیم فنر	ΦA
54mm	ارتفاع آزاد فنر	Ho
28da.N	F1	آزمایش اول
40mm	H1	
50 da.N	F2	آزمایش دوم
32 mm	H2	



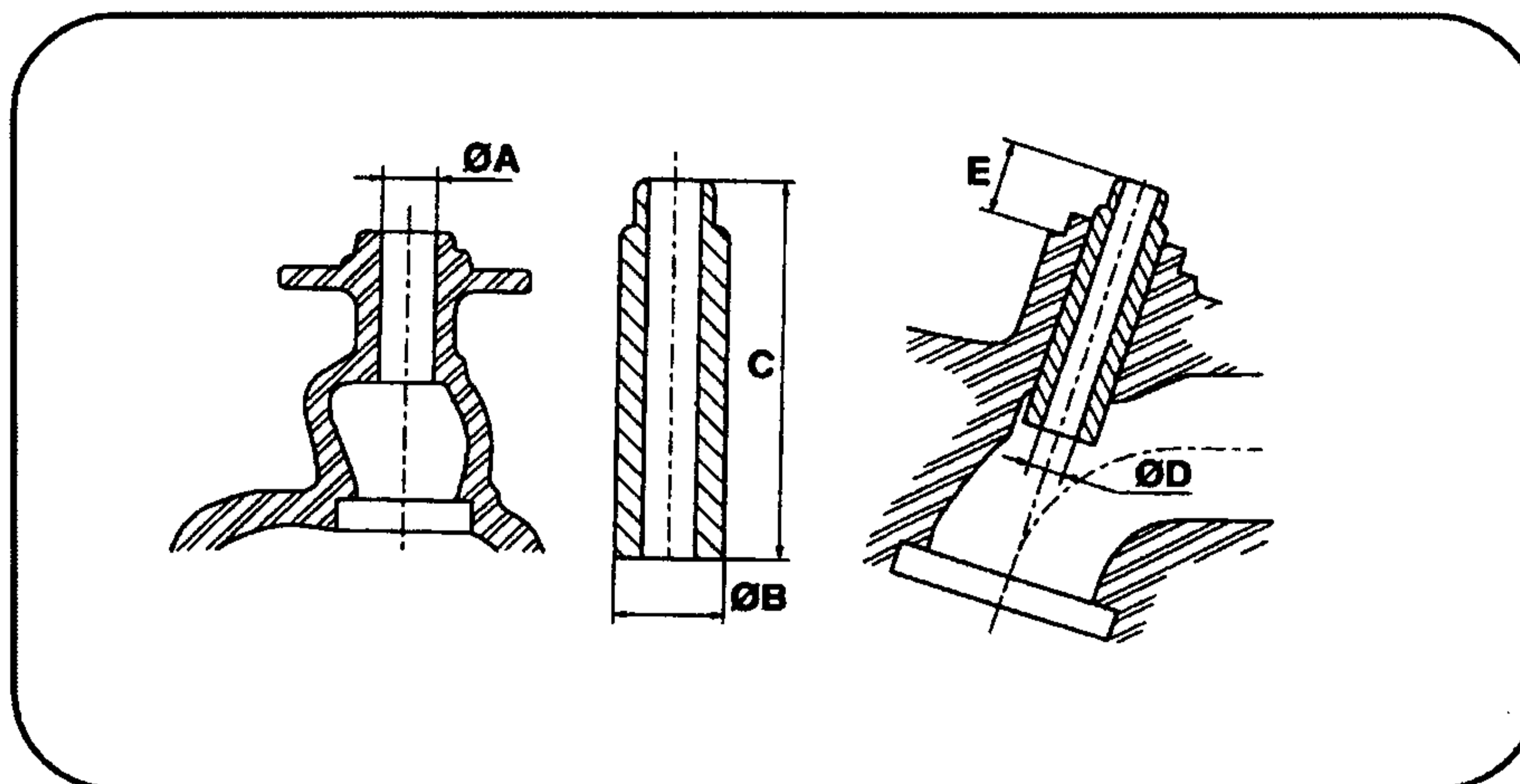
یادآوری: دقت کنید در هنگام نصب فنر سوپاپها، واشر بالای فنر (1) در بالای فنر و واشر تخت (2) در زیر فنر، مابین سر سیلندر و فنر، قرار می گیرد.

مجموعه: پژو 206

بخش: مشخصات اجزاء سر سیلندر

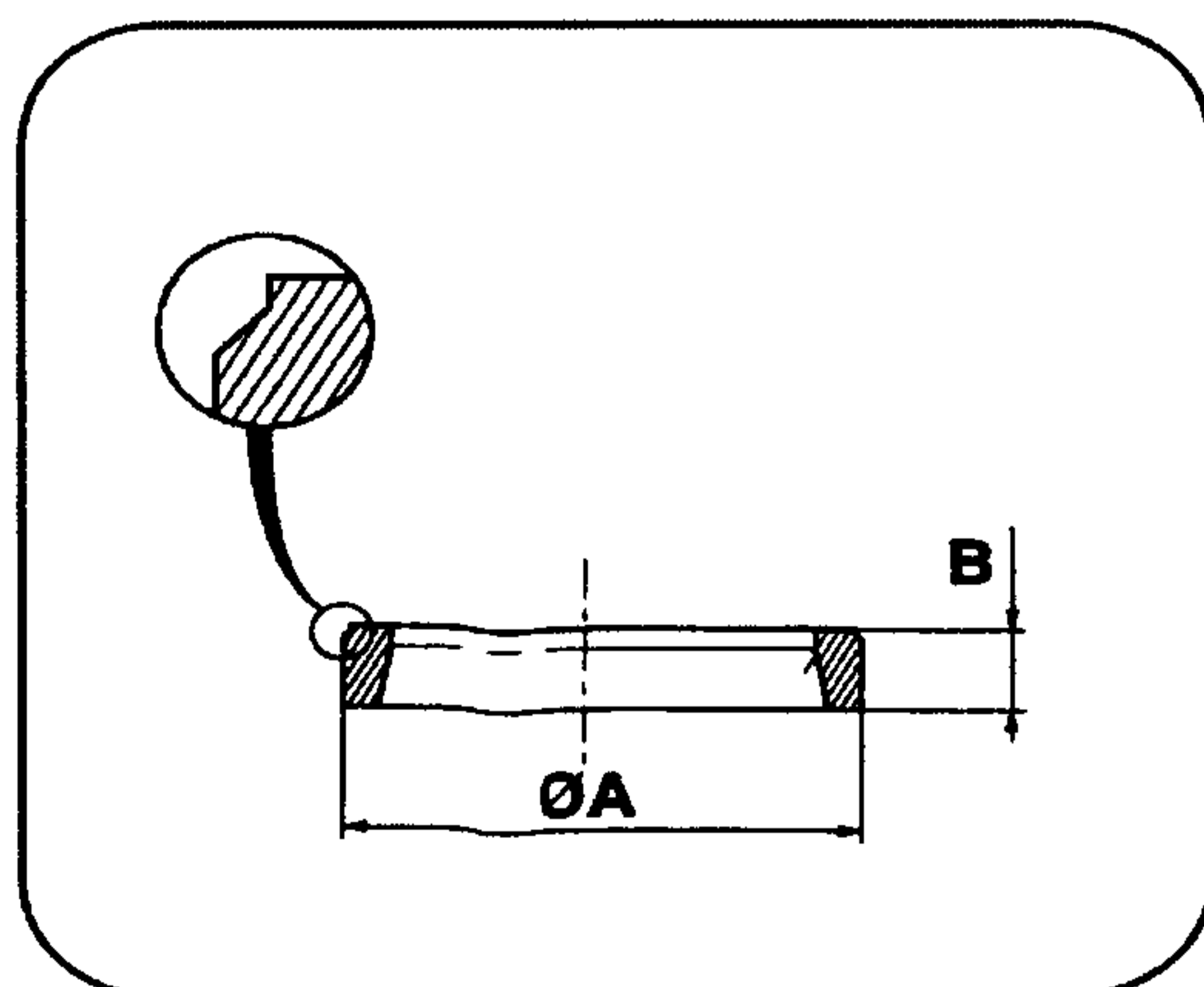
فصل: دوم

- مشخصات گیت سوپاپها :



تعمیر دوم	تعمیر اول	استاندارد	
13.495	13.195	12.965	ØA +0 +0.32
13.59	13.29	13.02	ØB +0.039 +0.028
7.0	7.0	7.0	ØD +0 +0.022
47.5	47.5	47.5	C +0.3 -0.3

دود	هوا	
14.07	14.57	E +0.1 - 0.1



- مشخصات سیت سوپاپها :

- مشخصات سیت سوپاپ هوا

- مشخصات قطر و ارتفاع سیت هوا

تعمیر دوم	تعمیر اول	استاندارد	
38.51	38.31	38.01	ØA +0.137 +0.12
7.0	7.0	6.648	ØB +0.1 +0.0

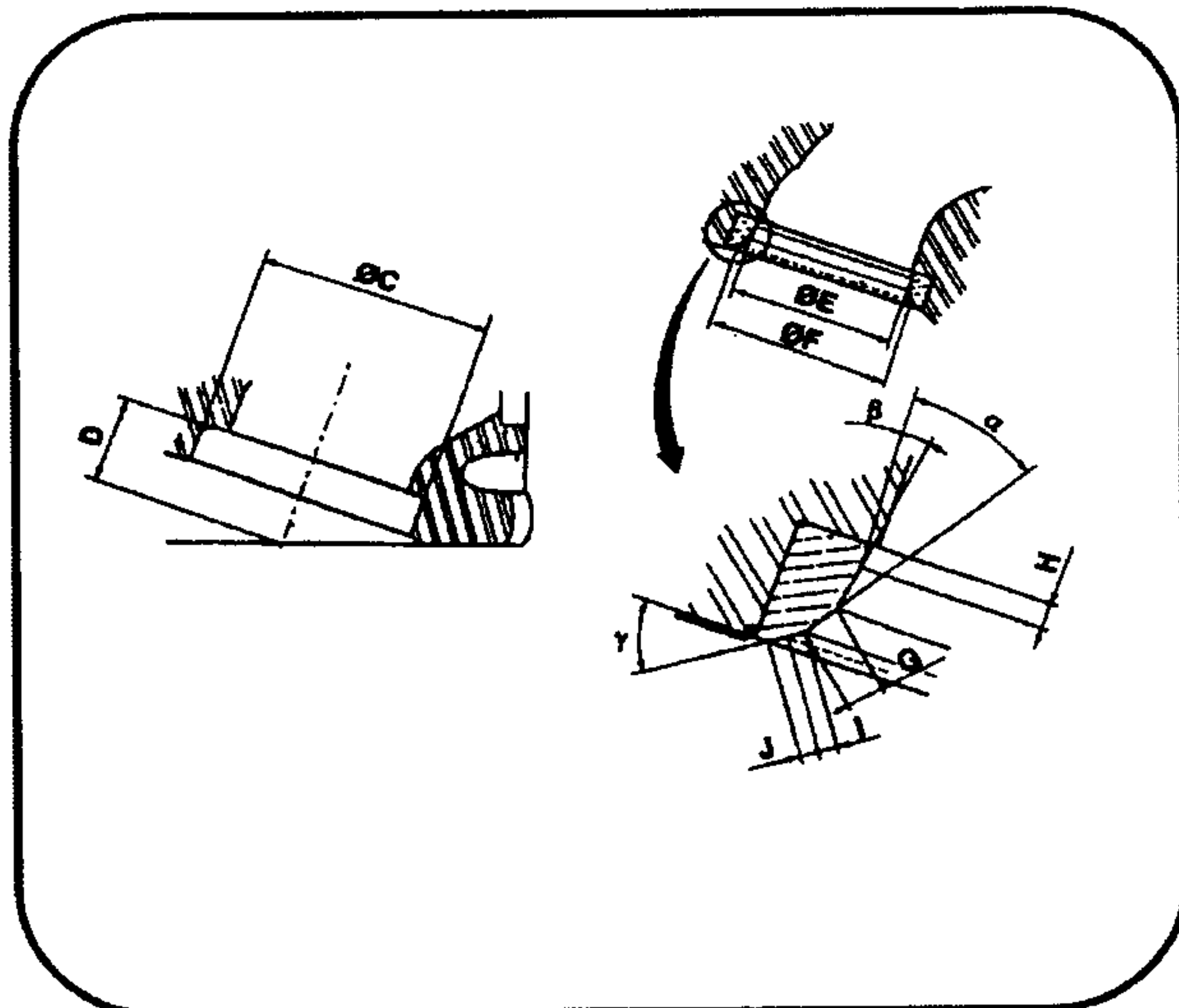
فصل: دوم

بخش: مشخصات اجزاء سر سیلندر

محمول: پژو 206

- مشخصات ماشینکاری محل سیت سوپاپ

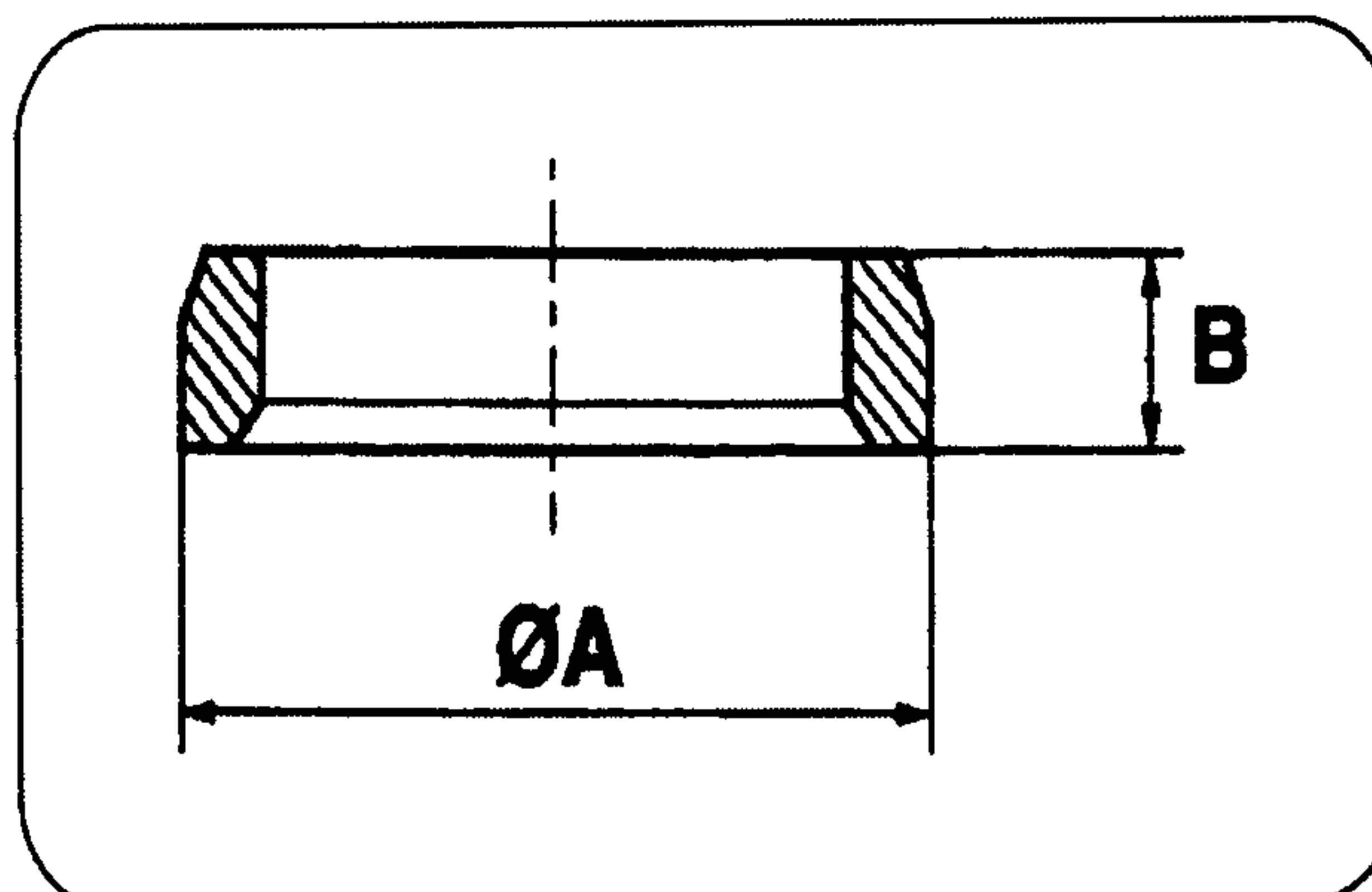
هوا در سر سیلندر



تعمیر دوم	تعمیر اول	استاندارد	تولرانس
38.50	38.30	38	$\varnothing C \pm 0.025$
15,545		15.193	D+0.3
29.5			$\varnothing E \pm$ +0.0 -0.15
35			$\varnothing F$
1.4			حداقل G
0.75			H ± 0.25
			I
0.65			J
30°			Γ
33°			α
15°			B

- مشخصات سیت سوپاپ دود

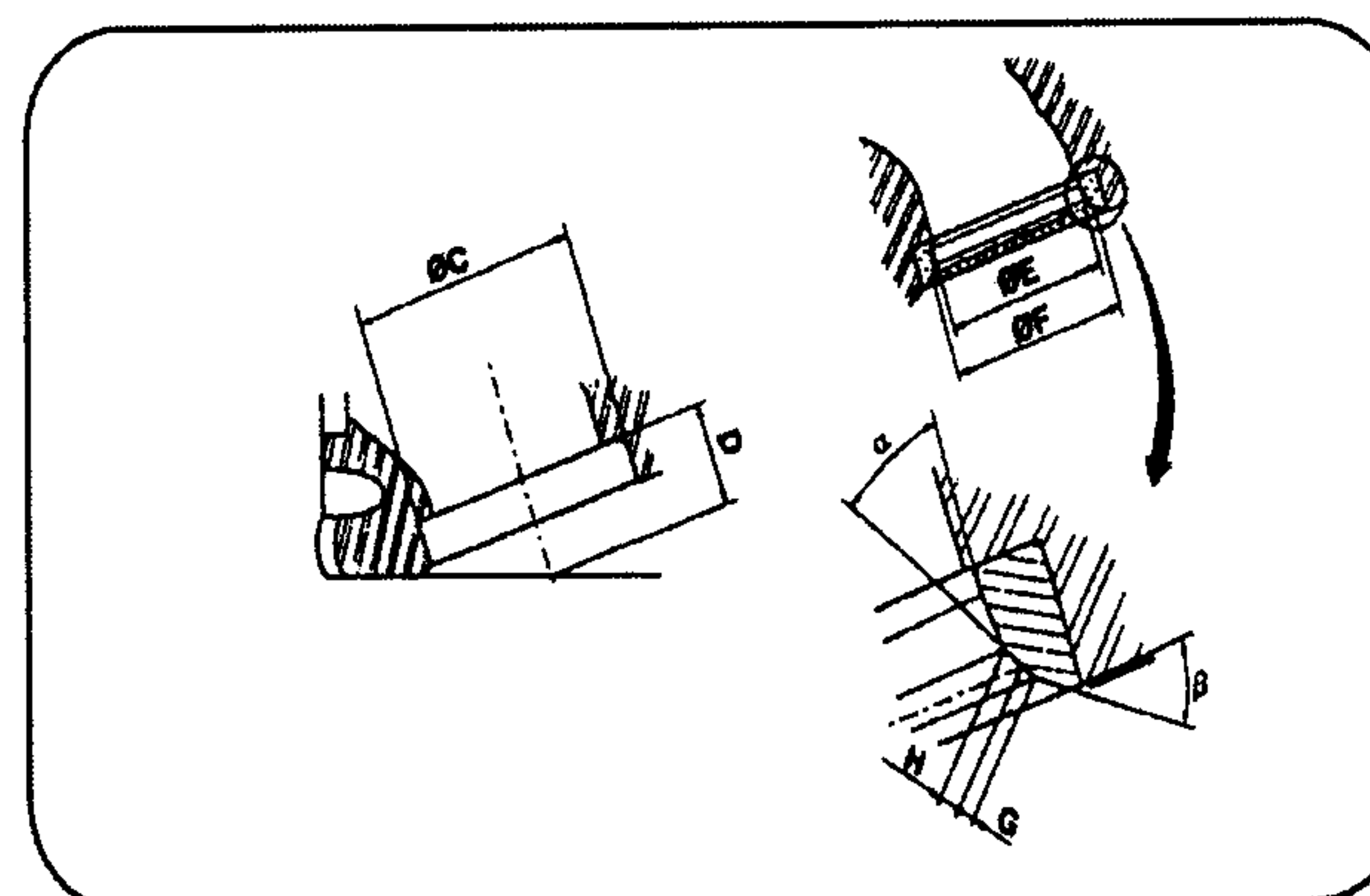
- مشخصات قطر و ارتفاع سیت دود



تعمیر دوم	تعمیر اول	استاندارد	تولرانس
31.51	31.31	31.01	$\varnothing A$ +0.137 +0.112
7.0	7.0	6.648	B +0.1 +0.0

- مشخصات ماشینکاری محل سیت

سوپاپ دود در سر سیلندر



تعمیر دوم	تعمیر اول	استاندارد	تولرانس
31.50	31.30	31	$\varnothing C \pm 0.025$
15.816		15.465	D +0.3 0.0
24.3			$\varnothing E$ +0.015 +0.0
27.5			$\varnothing F$
0.35			G ± 0.1
1.35			H ± 0.1
20°			α
30°			β



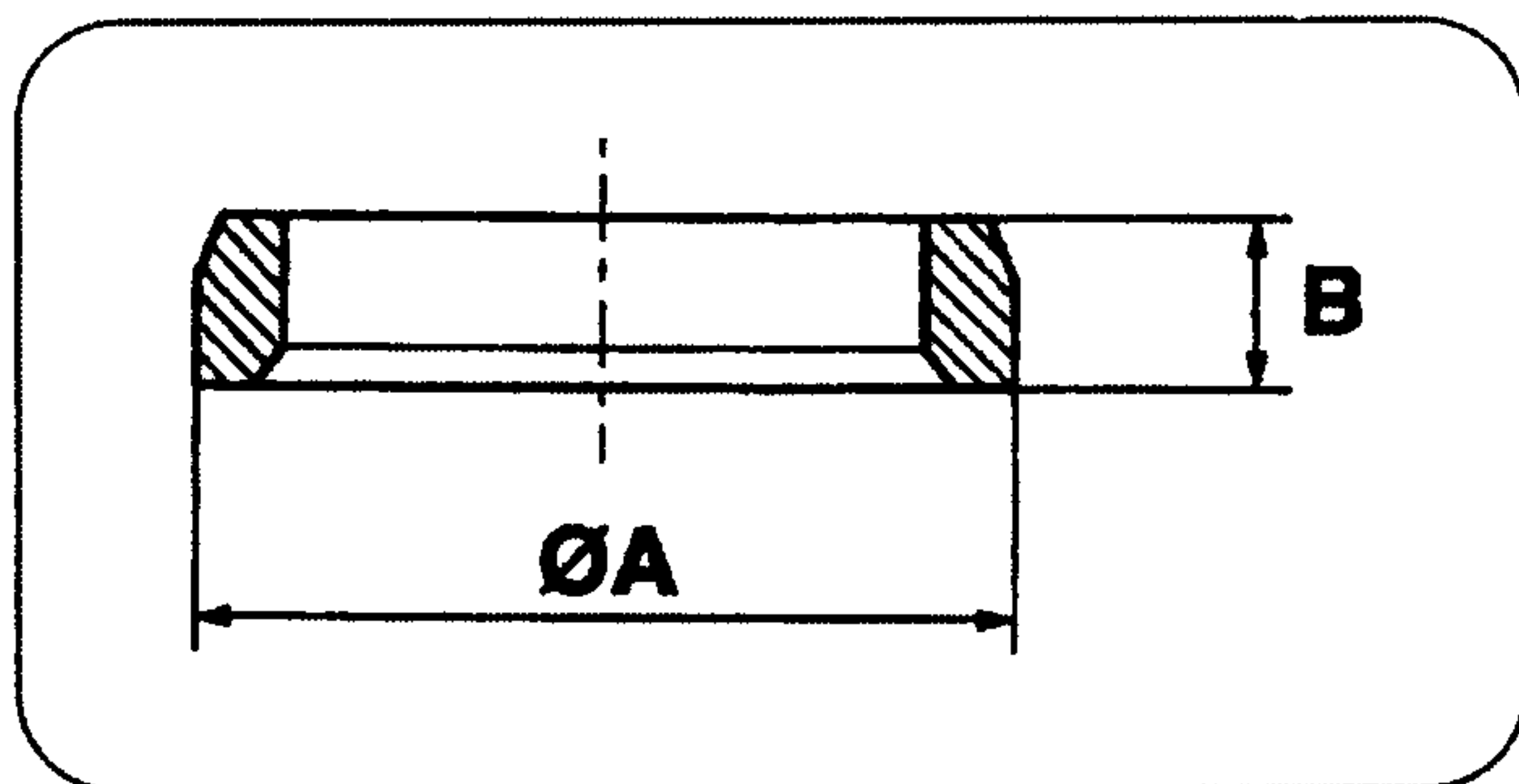
فصل: دوم

بخش: مشخصات اجزاء سر سیلندر

معمول: پژو 206

- مشخصات سیت سوپاپ دود

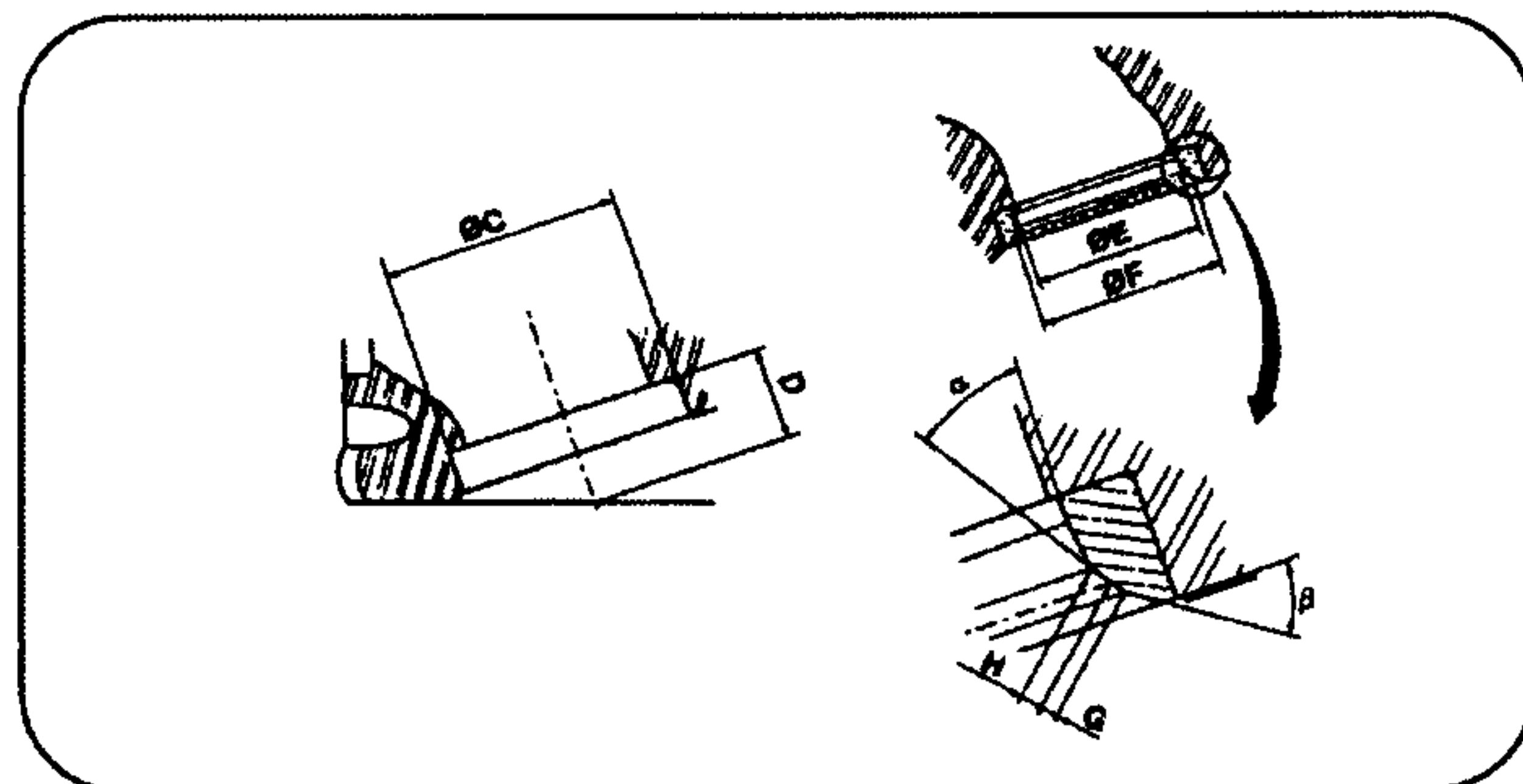
- مشخصات قطر و ارتفاع سیت دود



تولرانس	استاندارد	تعمیر اول	تعمیر دوم
± 0.137	31.01	31.31	31.51
± 0.112			
± 0.1	6.648	7.0	7.0
± 0.0			

- مشخصات ماشینکاری محل سیت

سوپاپ دود در سر سیلندر

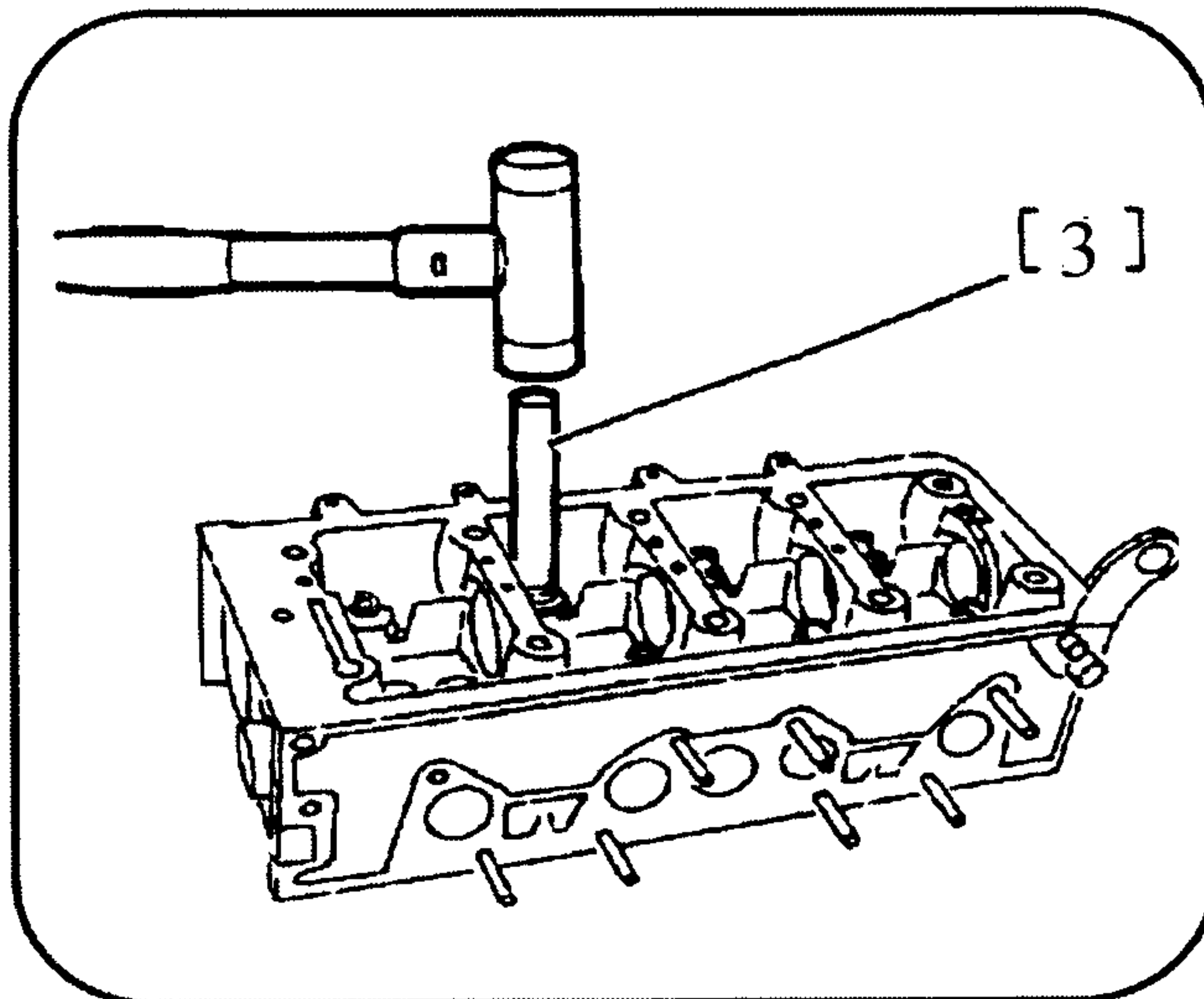


تولرانس	استاندارد	تعمیر اول	تعمیر دوم
± 0.025	31	31.30	31.50
$+0.3$			
0.0	15.465	15.816	
$+0.015$		24.3	
$+0.0$		27.5	
		0.35	
		1.35	
		20°	
		30°	

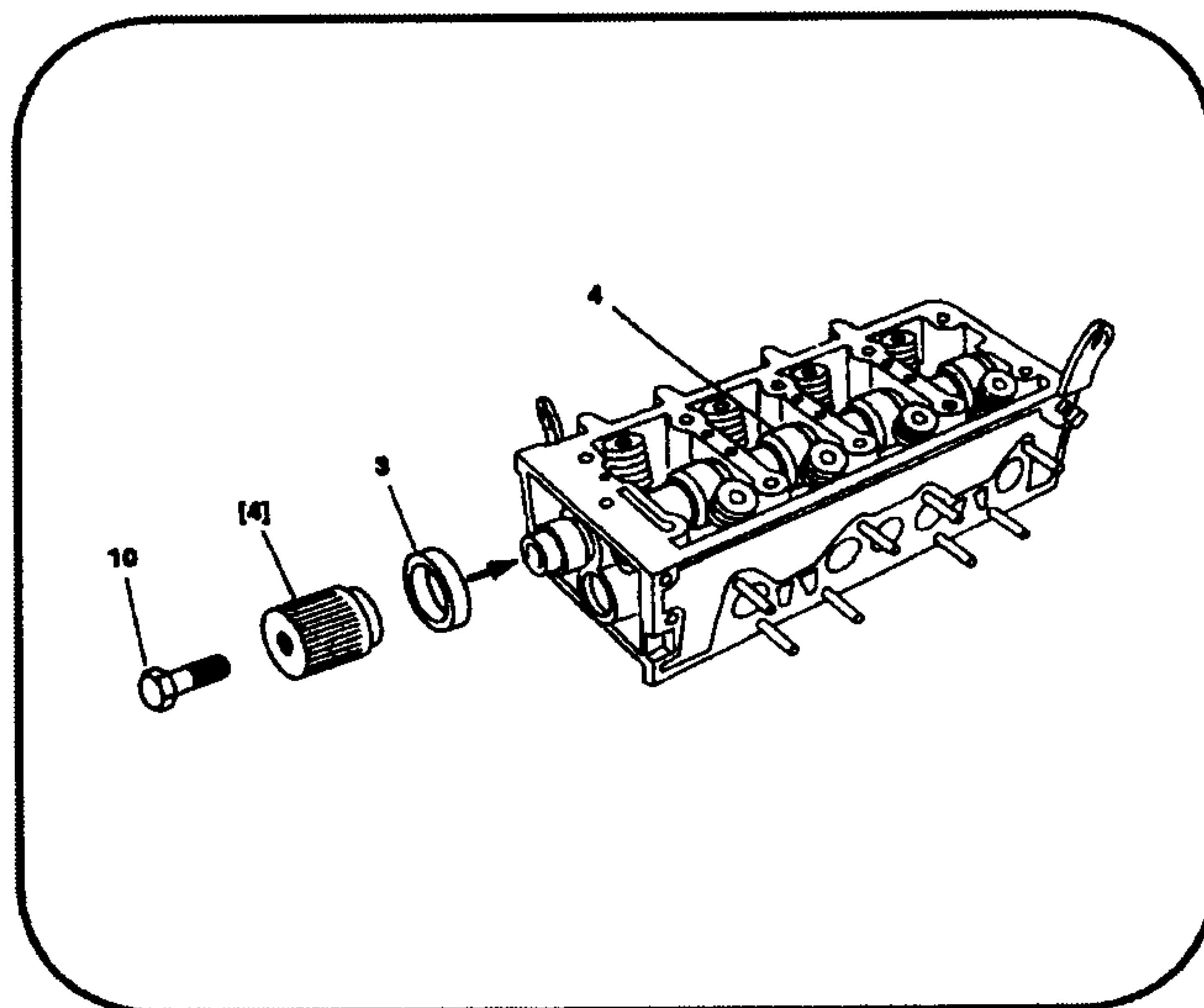
پیشگیری، همواره ارزانتر، آسانتر و دلپذیرتر از درمان است.

- بستن متعلقات سر سیلندر

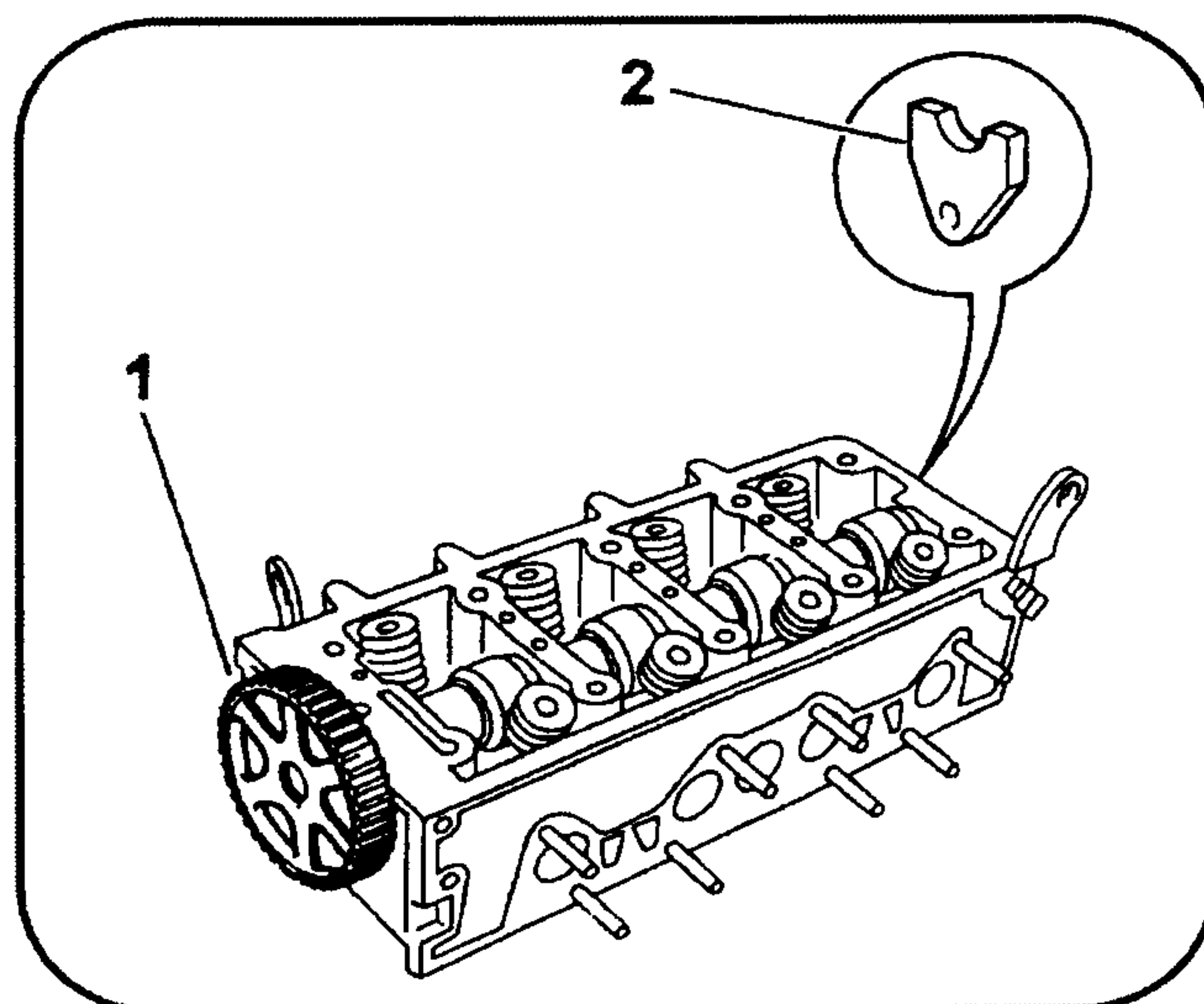
با استفاده از ابزار جازن لاستیک ساق سوپاپ [3]، لاستیکها را در جای مربوطه قرار داده و به آرامی و با چکش پلاستیکی، لاستیک ساق سوپاپ را جا بزنید. سپس مانند روش باز کردن و با استفاده از سوپاپ جمع کن [1] سوپاپها را در سر سیلندر جا بزنید.



نشیمنگاه میل بادامک را در سر سیلندر روغنکاری کنید و میل بادامک را جا بزنید.



سپس مطابق شکل و با استفاده از ابزار مخصوص جازدن کاسه نمد میل سوپاپ [4] و پیچ (10)، کاسه نمد را جا بزنید و پس از اینکه از قرار گرفتن کاسه نمد در روی سر سیلندر اطمینان حاصل کردید، پیچ (10) را باز کرده و ابزار را خارج کنید.



خار نگهدارنده میل بادامک (2) را در محل خود نصب کرده، پیچ آن را تا 1.5 da.Nm محکم کنید.

در مرحله بعد چرخنده میل بادامک (1) را در محل مربوطه نصب کنید.

فصل: دوم

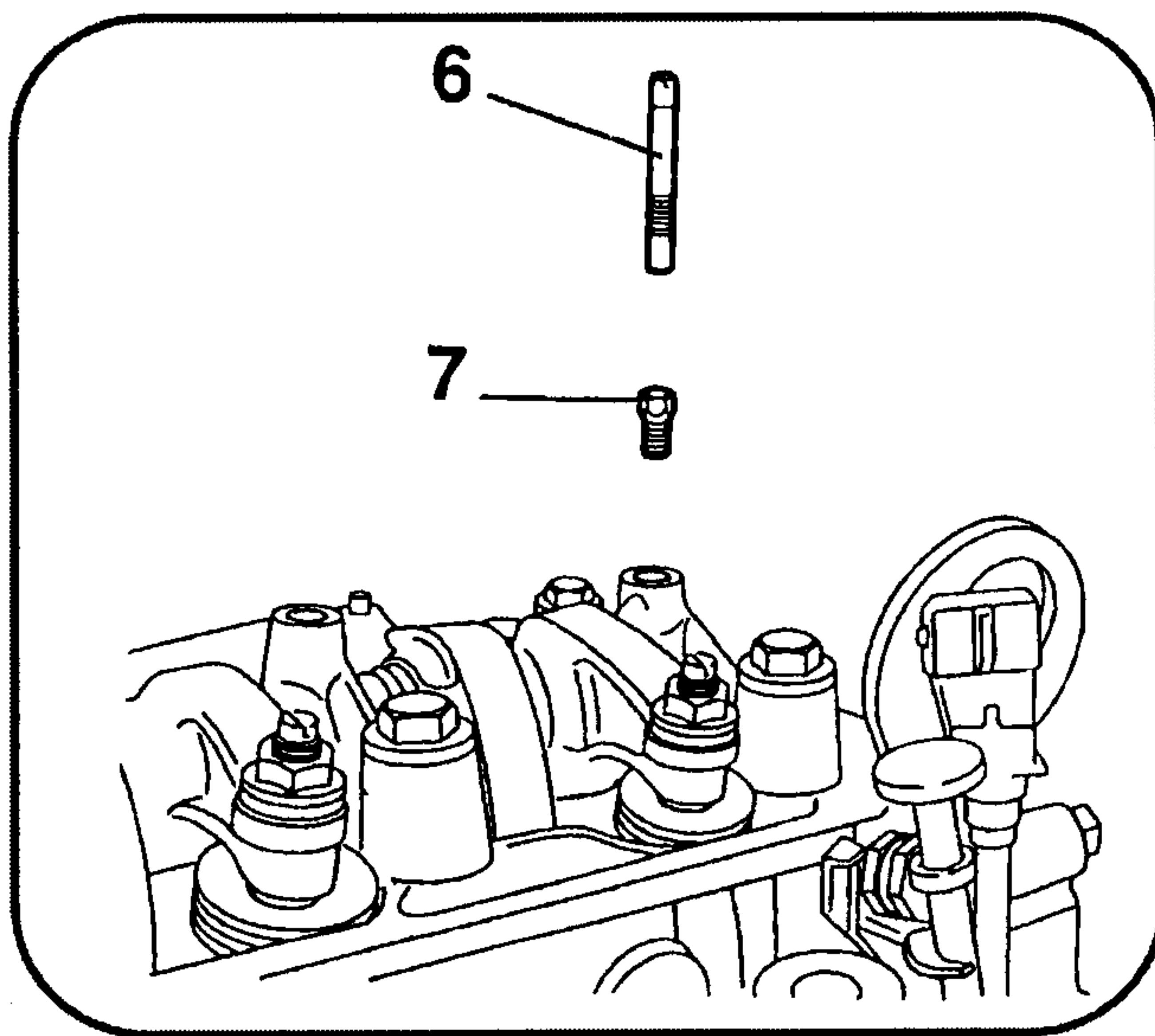
بخش: باز و بست اسبکها

محصول: پژو 206

- بازو بست اسبکها

- باز نمودن اسبکها

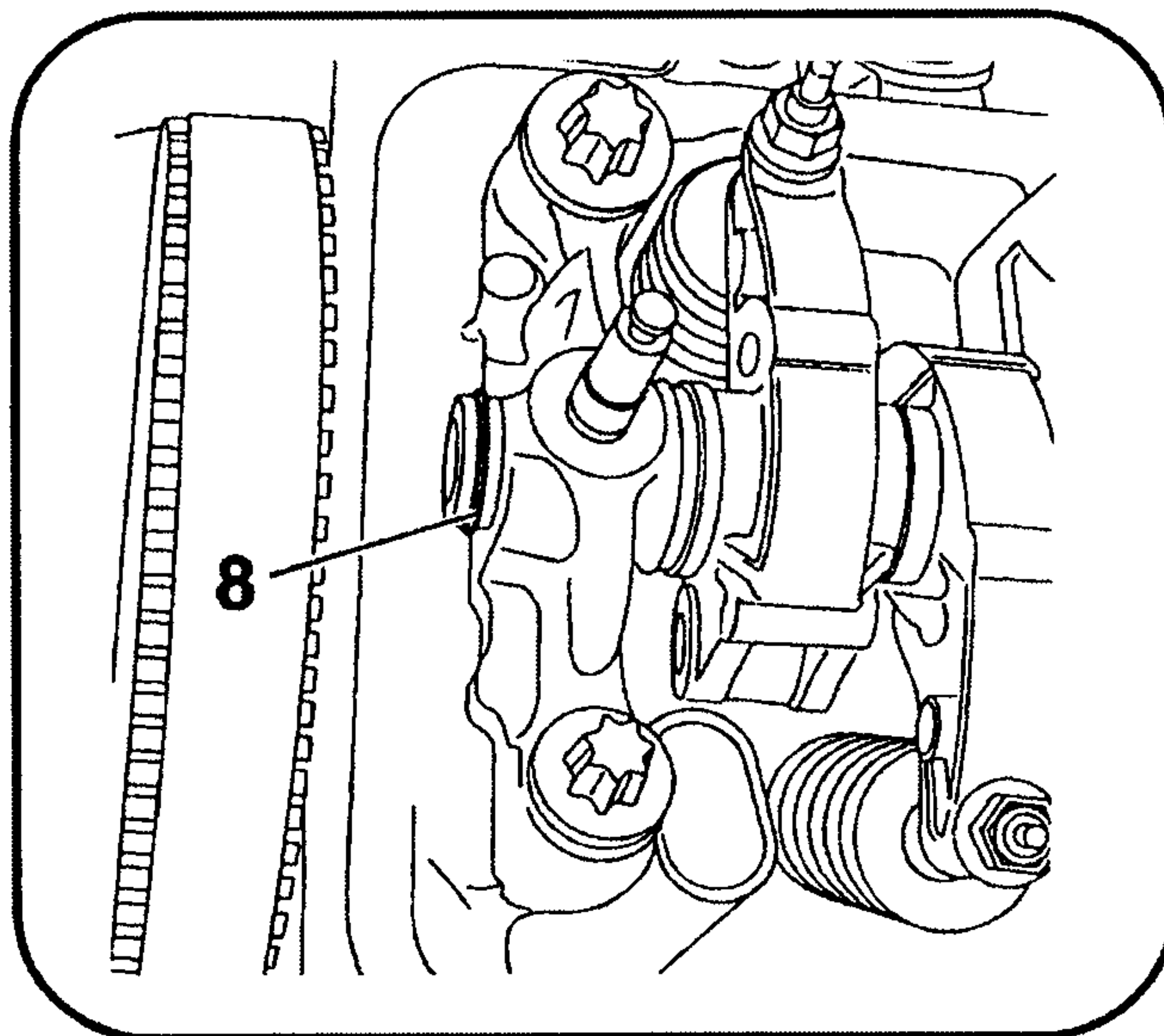
برای اینکه بتوان اسبکها را به راحتی از محل خود خارج و سپس نصب نمود، بهتر است که این عمل در هنگامی که مجموعه اسبکها بر روی سر سیلندر نصب است انجام شود، به این دلیل که با ثابت بودن پایه‌های مجموعه اسبکها بر روی سر سیلندر، بهتر و راحت‌تر میتوان فنرهای بین اسبکها و پایه‌های ثابت را در محل خود قرار داد و میل اسبک را از میان آنها و اسبکها و پایه‌های مجموعه اسبک، عبور داد.



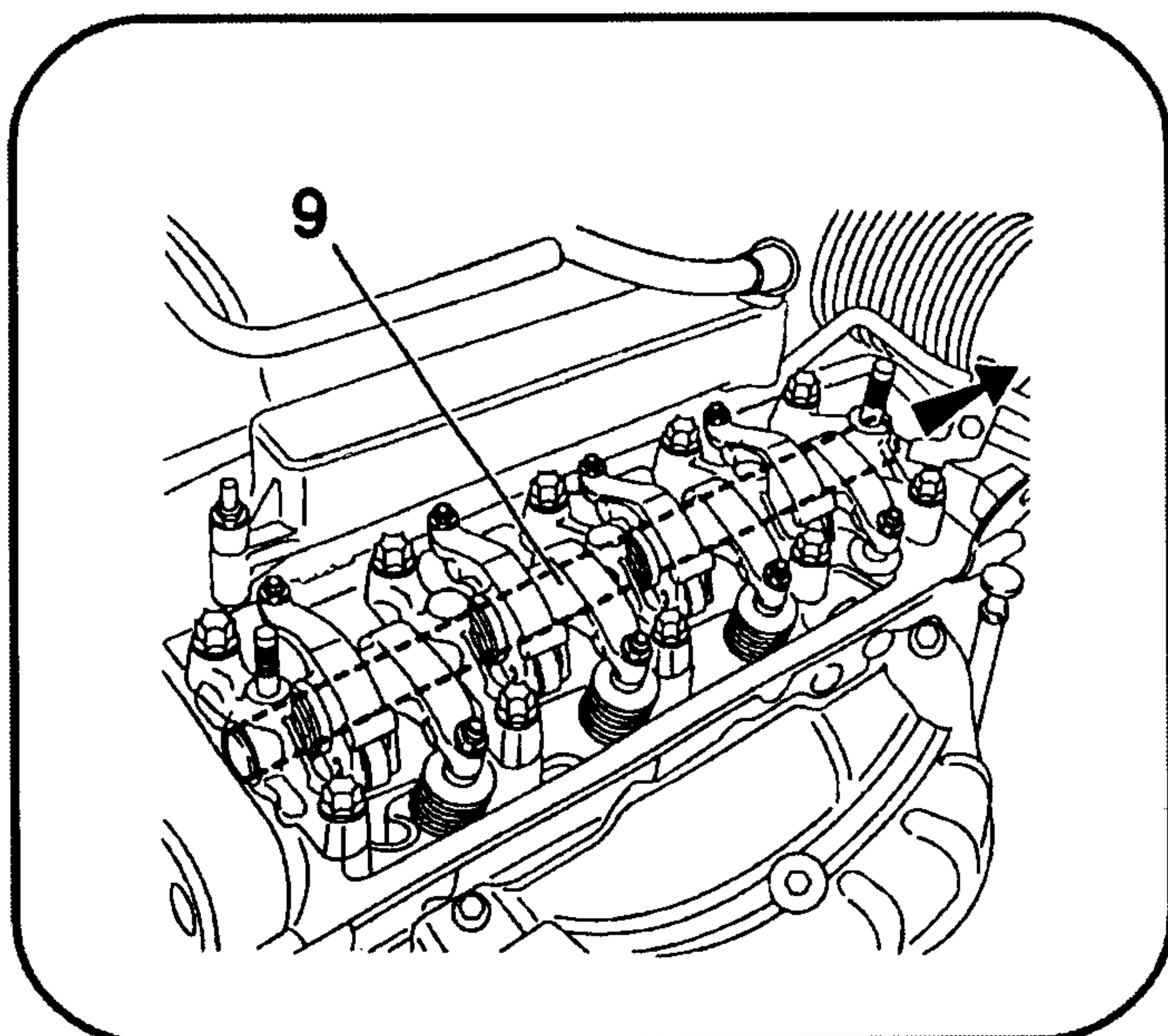
روش کار به شرح زیر می باشد:

ابتدا پیچ و مهره‌های تنظیم فیلر سوپاپها را همانطور که قبلاً عنوان شده است، تا انتها باز کنید.

سپس پیچ و مهره (6,7) که ثابت کننده میل اسبک می باشند را، از محل خود در انتهای میل اسبک، باز کنید.



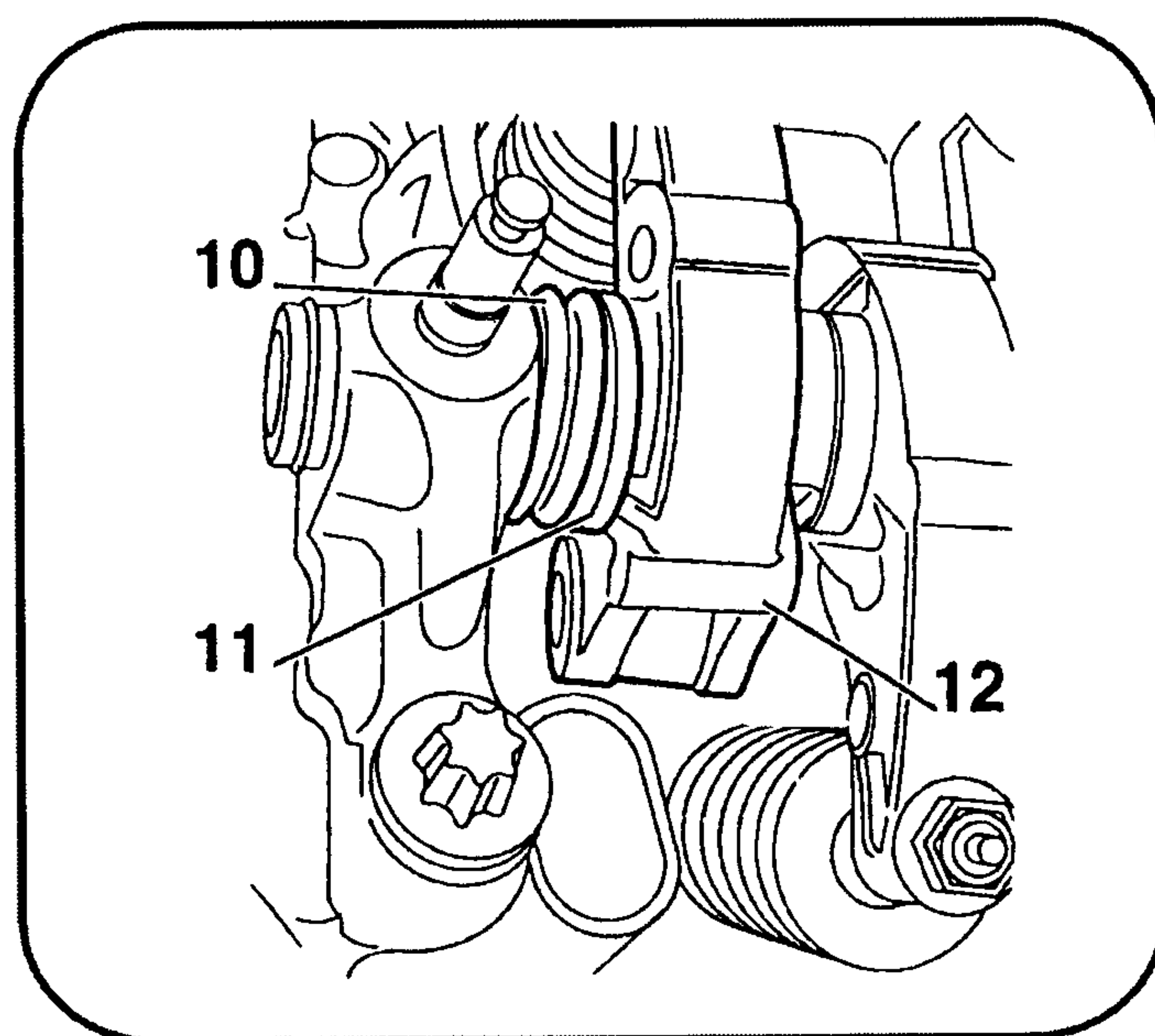
خار حلقوی ابتدای میل بادامک (8) را با استفاده از خار بازکن، از محل خود خارج کنید.



برای بیرون آوردن میل اسبک ، از طرفی که خار حلقوی قرار دارد ، (سمت چرخنده میل بادامک) ، با استفاده از یک میله توپر به قطر 19mm ، به میل اسبک توسط چکش چوبی و یا پلاستیکی ضربه بزنید .

این عمل را تا زمانی انجام دهید که اسبک معیوب و مورد تعویض ، آزاد شود .

مواظب باشید در حین انجام این عمل به میل اسبک و میله توپر صدمه وارد نشود .



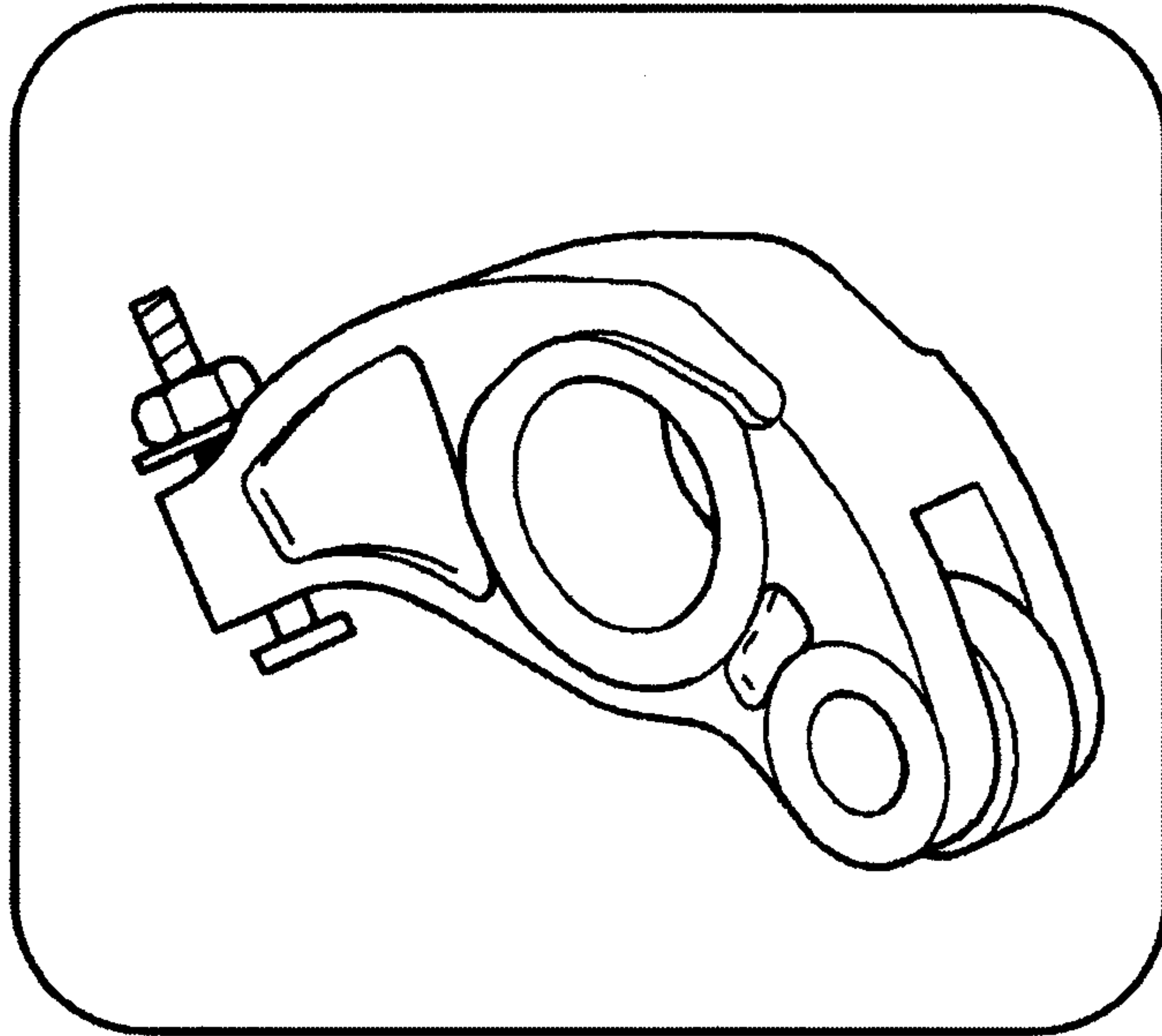
پس از بیرون آوردن میل اسبک ، فنر حلقوی (10) و واشر پشت آن (11) را خارج کنید .

توجه کنید از ضربه خوردن اسبکها (12) در هنگام جابجائی خودداری شود . همچنین مواظب باشید که انگشتان دست بین بلبرینگ اسبک و قطعات دیگر قرار نگیرد .

معمول: پژو 206

بخش: باز و بست غلطک اسبکها

فصل: دوم

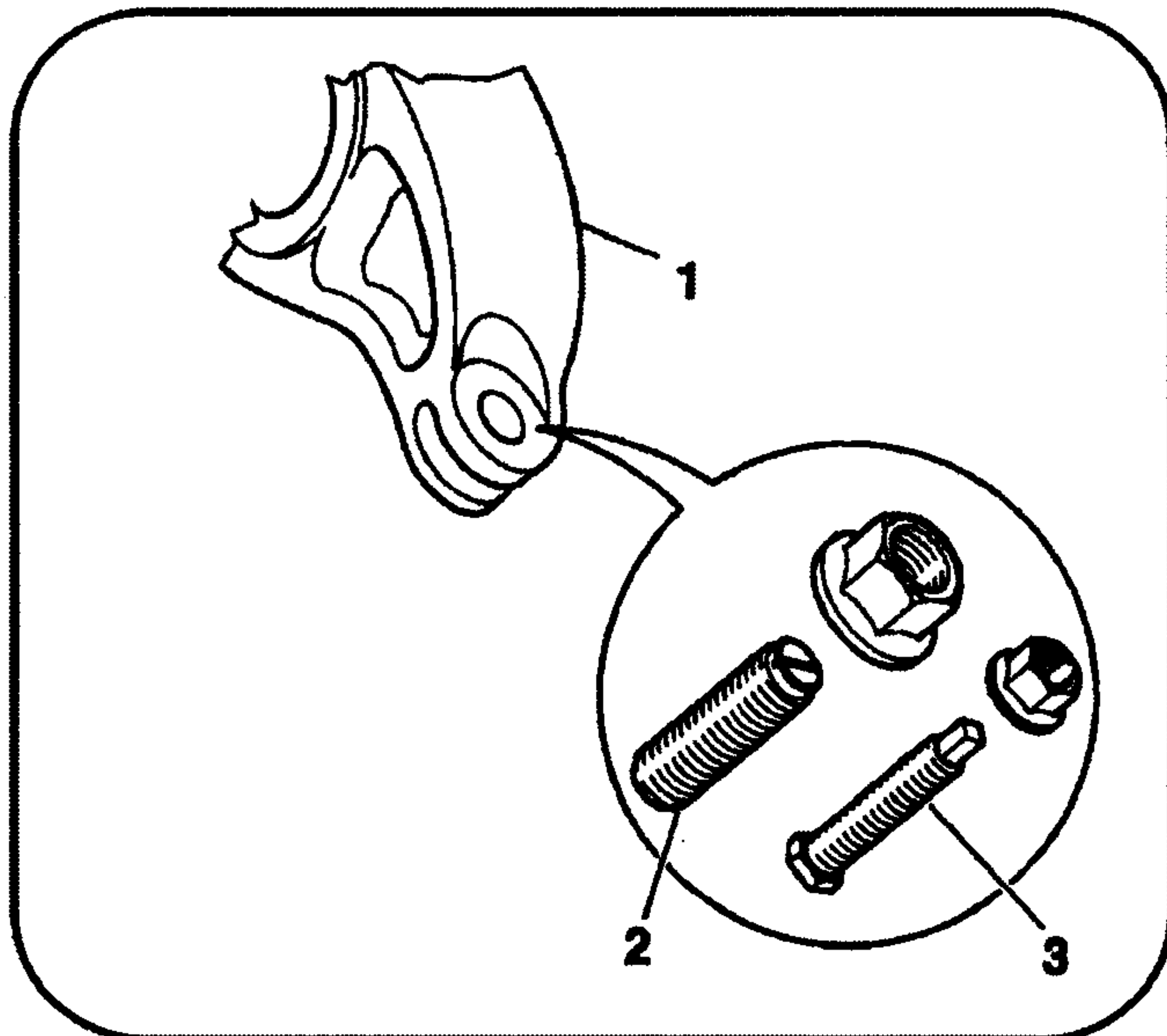


- باز و بست غلطک اسبکها

همانطور که در بخشهای قبل توضیح داده شد، اسبکهای این موتور TU3JP/k از نوع غلطکی است (1) در صورتی که پس از باز نمودن قطعات سائیدگی در اسبکها و یا خراب شدن پیچها مشاهده گردید، مطابق شکل آنها را باز کنید. با باز کردن پیچ و مهره (2)، غلطک را از اسبک (1) جدا کنید.

در صورتیکه در اثر ضربه یا کارکرد موتور پیچ فیلر سوپاپ (2) هرز شده باشد یا دچار خرابی شده باشد، میتوان آنرا تعویض نمود.

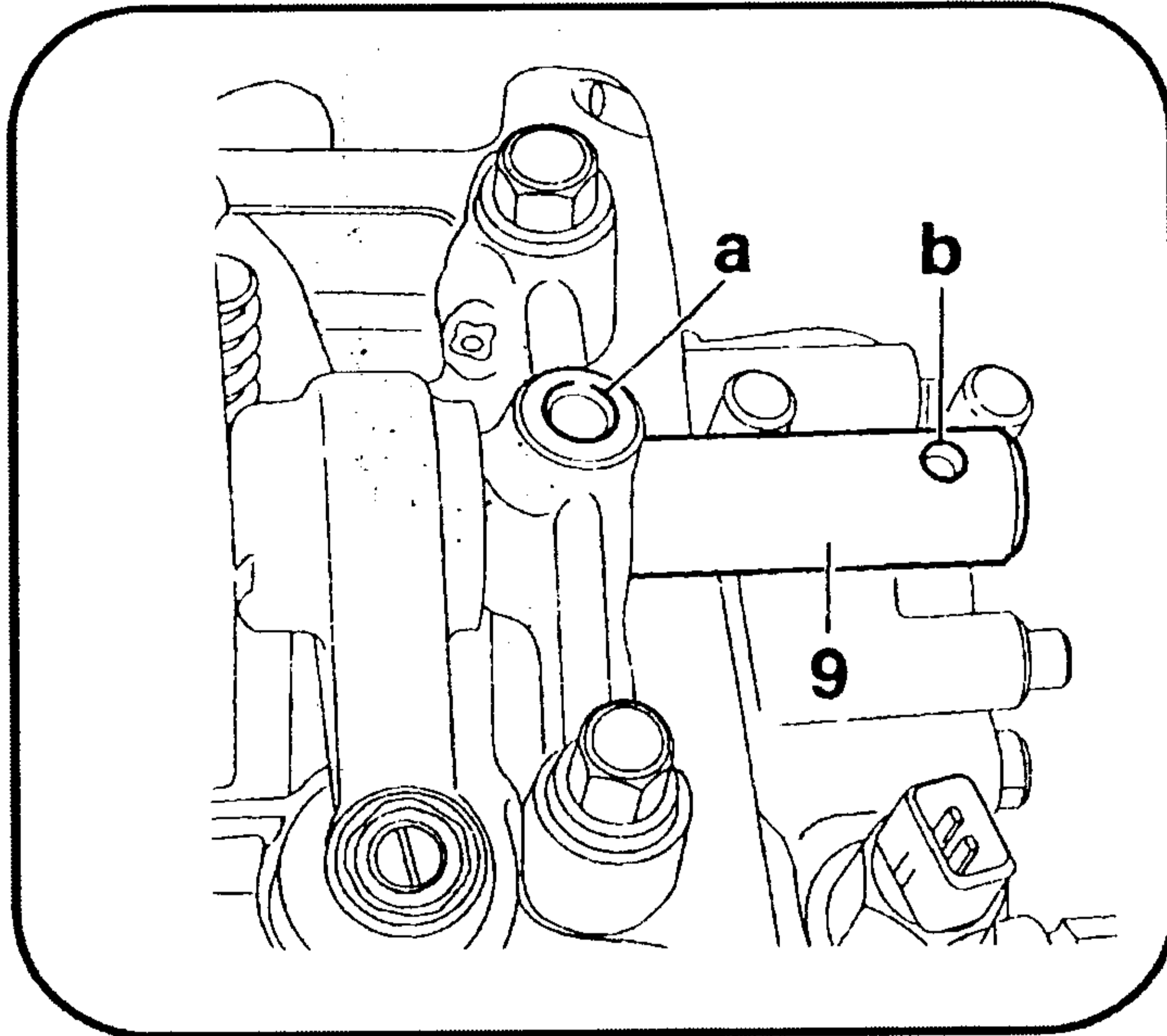
یاد آوری: در برخی مدلها به جای پیچ و مهره مدل (2) از مدل (3) استفاده میشود. میزان گشتاور سفت نمودن پیچ و مهره اتصال غلطک به اسبک (1) برابر 1.75 da.Nm و پیچ و مهره فیلر گیری M6 برابر با 0.9 da.Nm می باشد.



فصل: دوم

بخش: بستن اسبکها

محمول: پژو 206



بستن اسبکها

توجه: همانطور که قبلا گفته شد ، دقت کنید که انگشتان دست بین اجزا متحرک قرار نگیرد . مقداری روغن تمیز بین بلبرینگ اسبکها و بادامک ها جهت روغنکاری اولیه و مونتاژ بهتر بادامک ، تزریق کنید .

دقت کنید که ذرات خارجی بین بلبرینگ ها و بادامک ها ، و محل عبور میل اسبک از میان پایه ها و اسبکها، وجود نداشته باشد .

جهت جازدن میل اسبک ، به ترتیب اسبکها (12) ، فنر حلقوی (10) و واشر فنر حلقوی (11) را در امتدادهم قرار دهید . سپس میل اسبک را طوری قرار دهید که به سوراخهای (B,A) در یک راستا قرار گیرند . در این زمان پیچ و مهره (6,7) که ثابت کننده میل اسبک میباشد و در صفحه 26 توضیح داده شده است را در محل سوراخهای (B,A) ببندید . از طرف دیگر میل اسبک ، خار حلقوی (b) را نیز در محل مربوطه قرار دهید .

محیط کار ، از ریخت و پاش نکردن منظم و آراسته است .

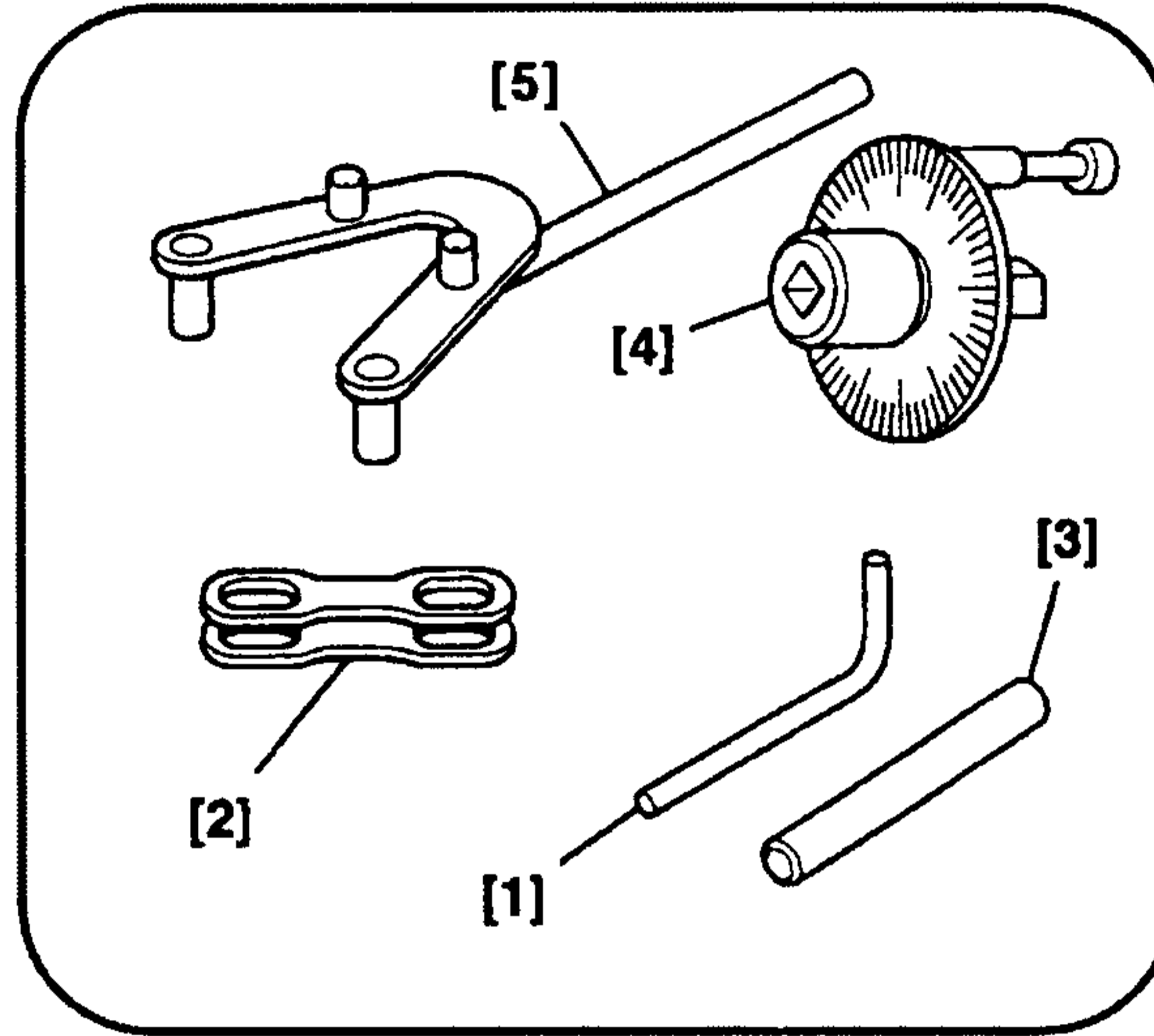
محصول: پژو 206

بخش: نصب سر سیلندر

فصل: دوم

- نصب سر سیلندر

- ابزار مخصوص

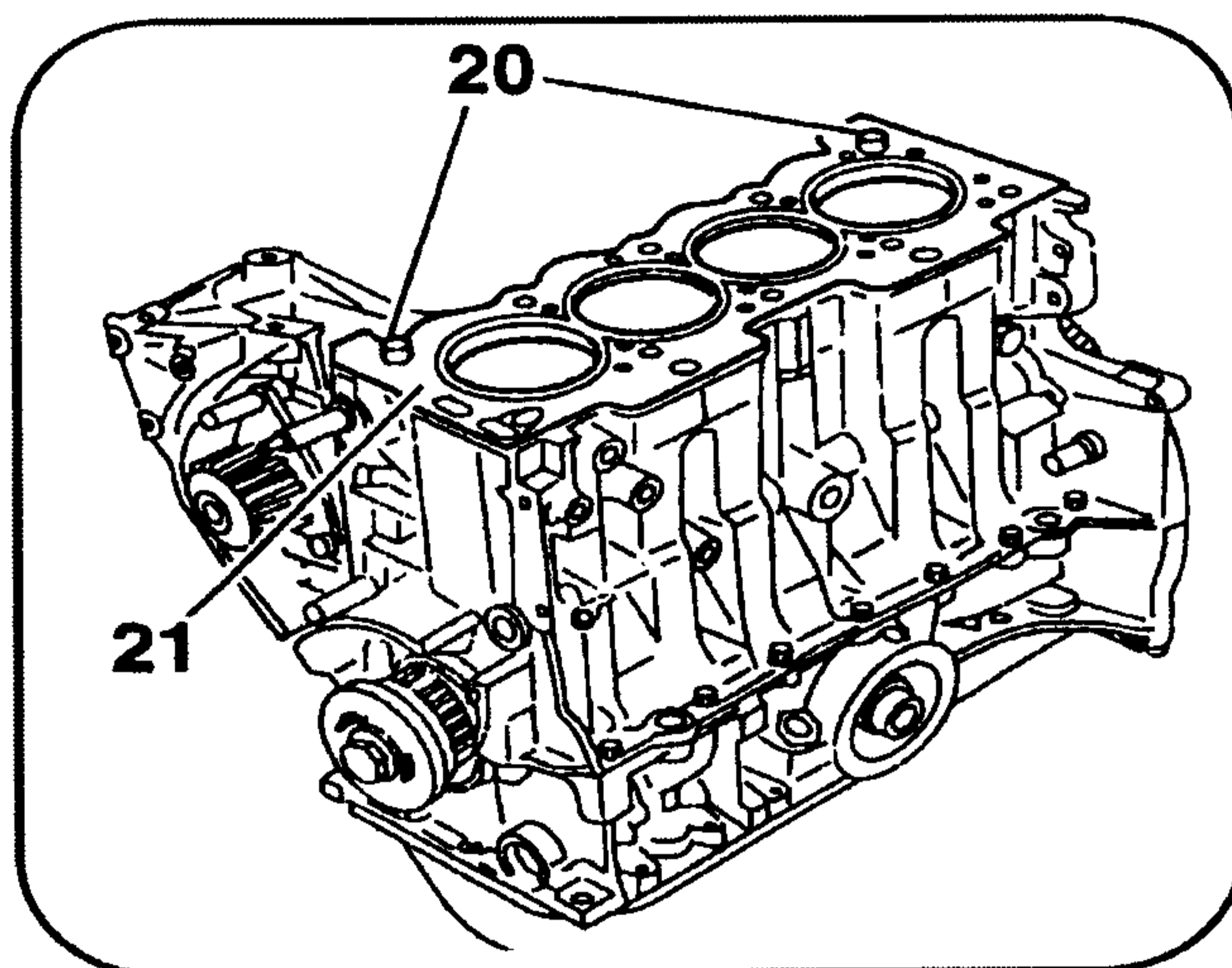


شماره فنی	شرح ابزار
.0132-QZ	پین تنظیم فلاپویل
.0132-A1Z	بوش بندهای سیلندر
.0132-R	پین تنظیم چرخ دنده میل بادامک
FACOM D360 type	واسطه درجه ای
.0132 - AA	ابزار نگهدارنده چرخدنده میل بادامک

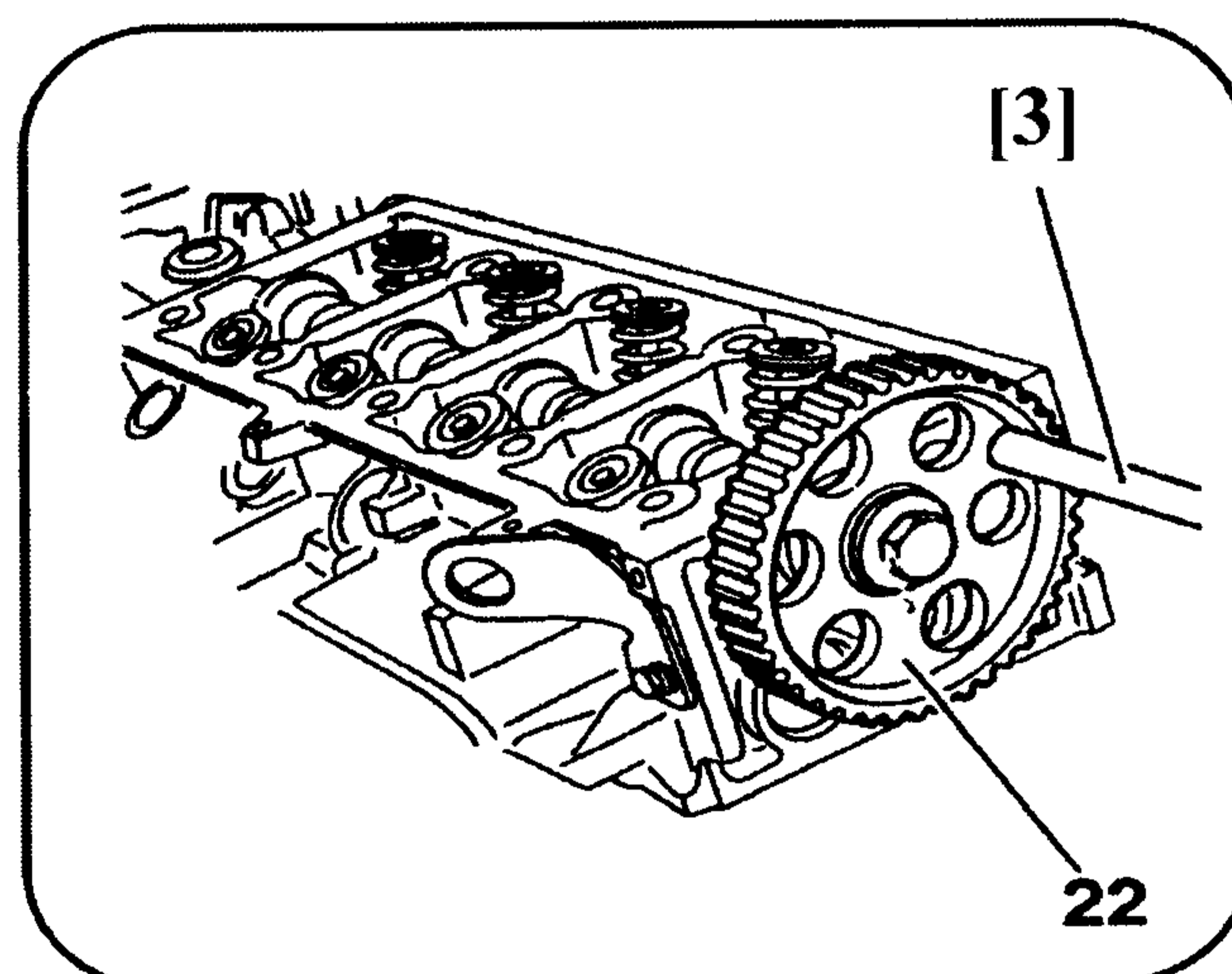
فصل: دوم

بخش: نصب سر سیلندر

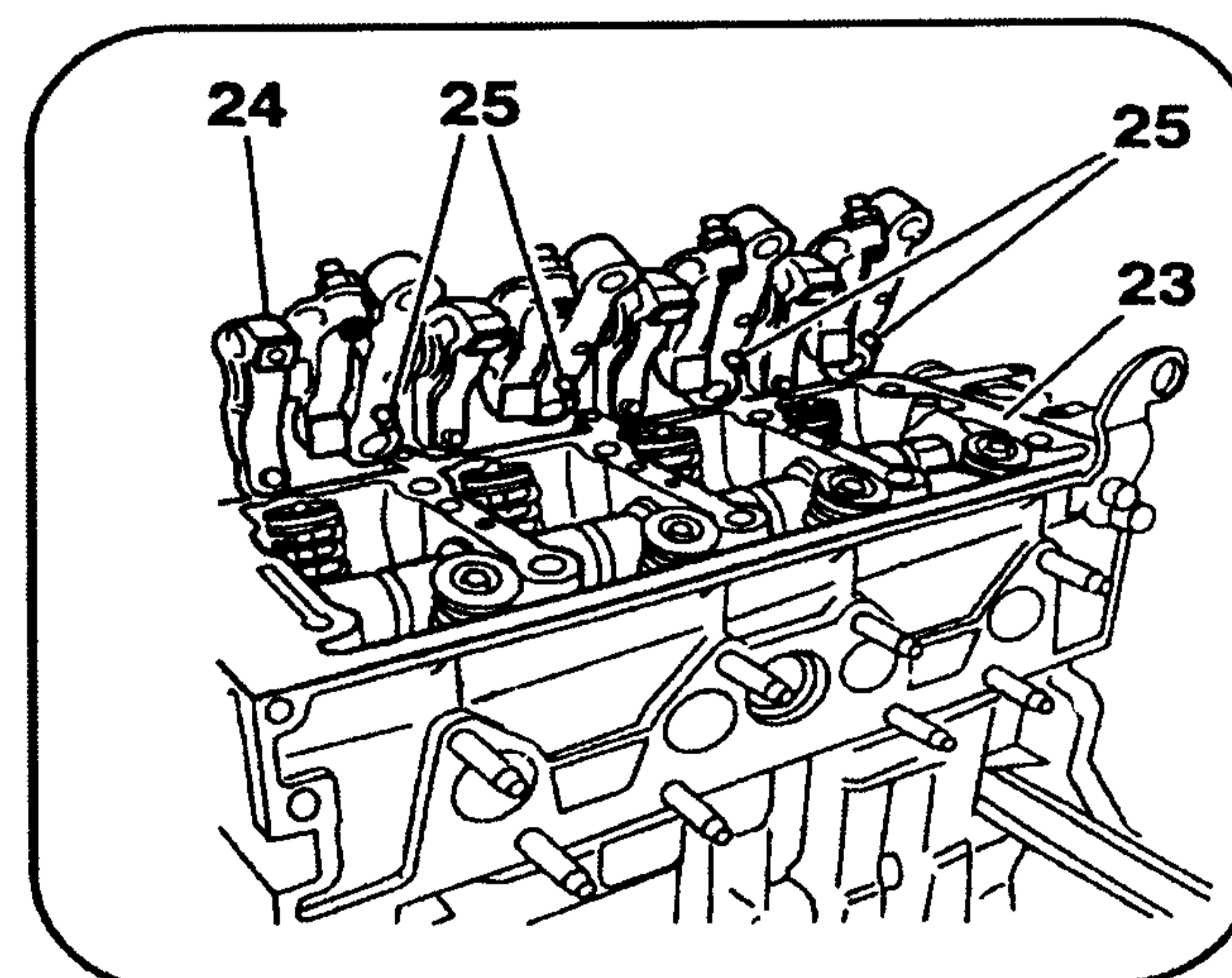
محصول: پژو 206



ابتدا بوش بندها را باز کنید ، پین های راهنما (20) را در جای خود محکم کنید .
واشر سر سیلندر (21) را طوری بر روی بلوک سیلندر قرار دهید که مشخصات آن به سمت سر سیلندر باشد. قبل از نصب سر سیلندر بر روی موتور ، ابتدا چرخنده سر میل بادامک را نصب کنید (22) و پیچ آن را توسط دست تا جایی ممکن است ، محکم کنید.



پین تنظیم تایم سمت میل بادامک [3] را در محل مربوطه قرار دهید .



قطعات زیر را به ترتیب در محل مربوطه، نصب کنید :
- سر سیلندر (23)
- مجموعه اسبکها (24) را با توجه به پین های راهنما (25) بر روی سر سیلندر قرار دهید .
یادآوری : اسبکها و بادامکها را روغنکاری کنید .

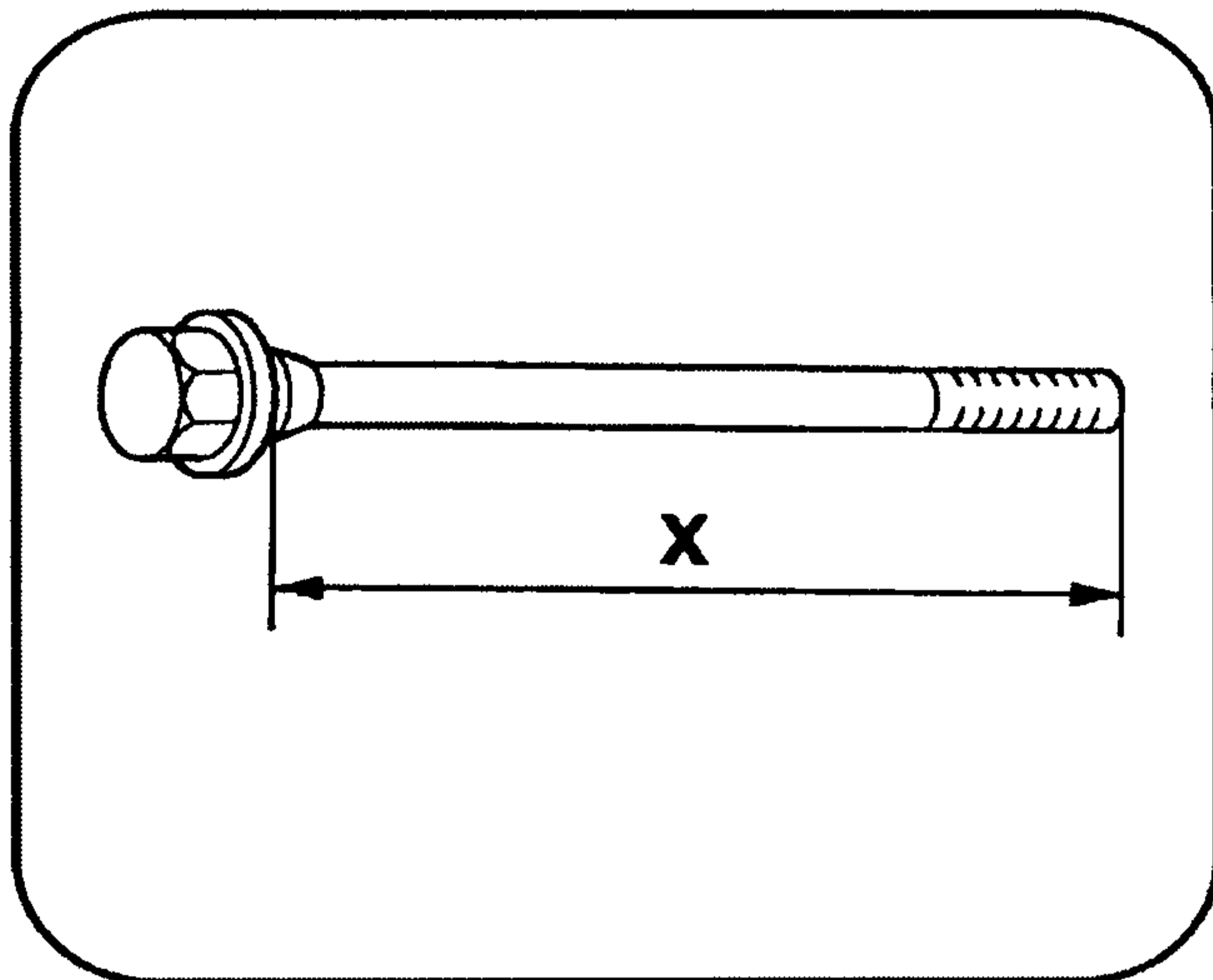
فصل: دوم

بخش: نصب سرسیلندر

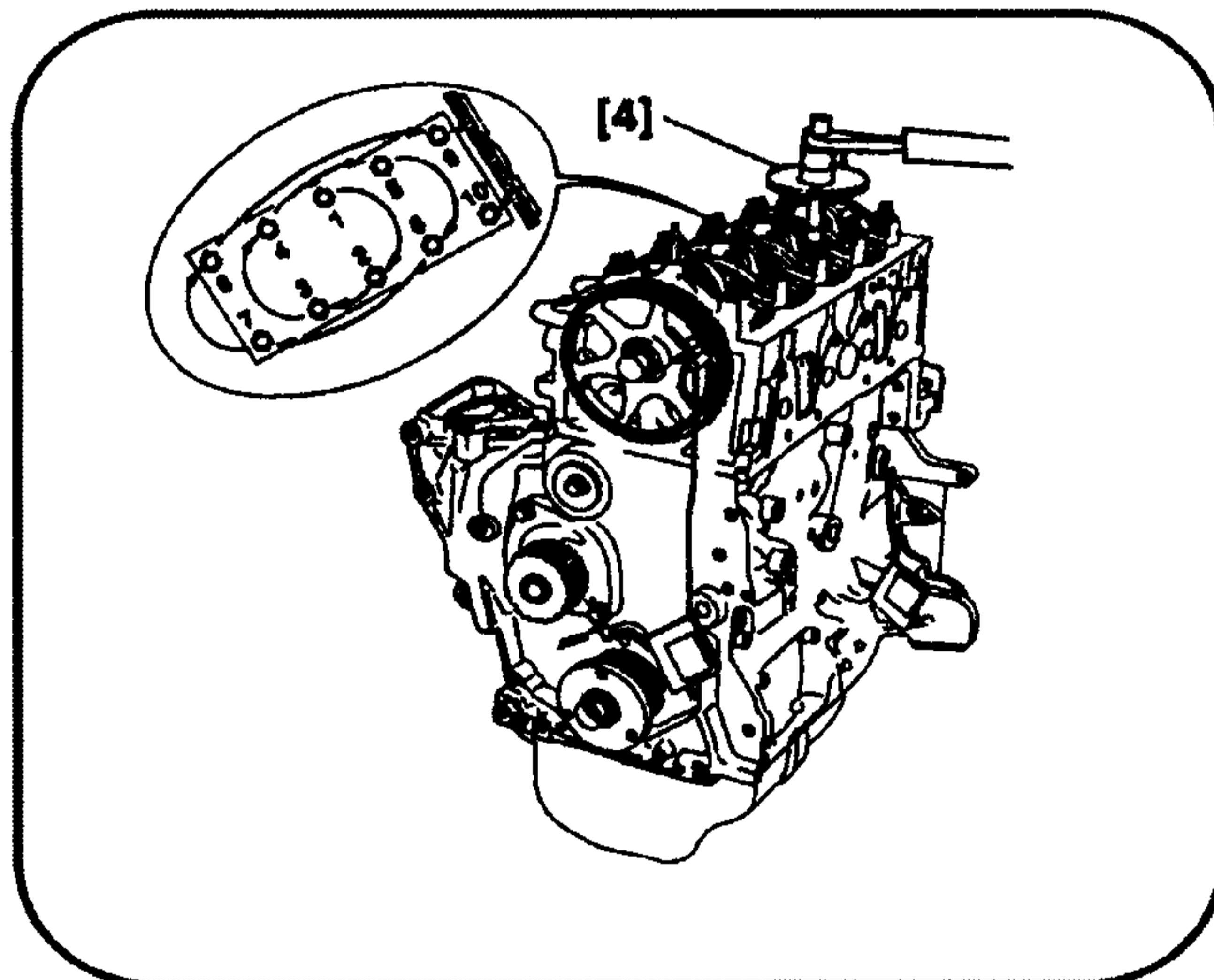
معمول: پژو 206

قبل از بستن پیچهای سرسیلندر، طول پیچها را اندازه گیری کنید. مقدار مجاز 176.5mm میباشد.

در صورتیکه طول پیچ بیشتر از مقدار فوق باشد، باید از پیچهای جدید و استاندارد استفاده کنید.

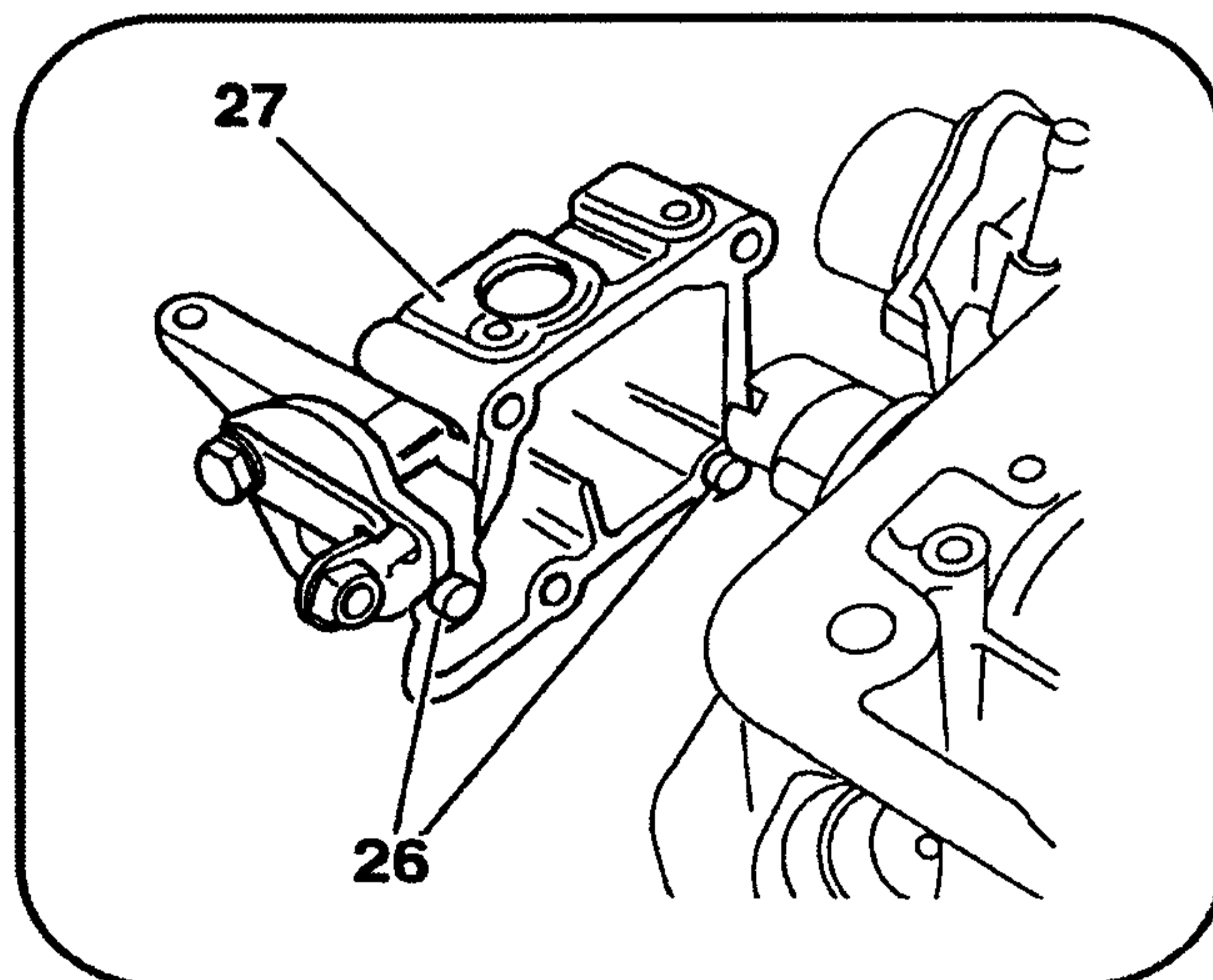


پیچهای سرسیلندر به روش حلزونی طبق شکل، محکم میشوند. محکم شدن پیچها در دو مرحله انجام میشود، ابتدا تمام پیچها را به میزان 2da.Nm با استفاده از ترکمتر محکم کنید. سپس با ابزار مخصوص [4] به مقدار 240 درجه محکم کنید. برای نصب در پوش انتهایی میل بادامک [27] یا در پوش انتهایی سرسیلندر، موارد زیر را به ترتیب انجام دهید.



- کنترل کنید که پینهای راهنما (26) در محل خود قرار داشته باشند.

- محل اتصال در پوش به سرسیلندر را به چسب آبنبدی سیلیکون آغشته کنید. در پوش را در محل مربوطه قرار دهید و پیچهای آن را به میزان 1da.Nm محکم کنید.

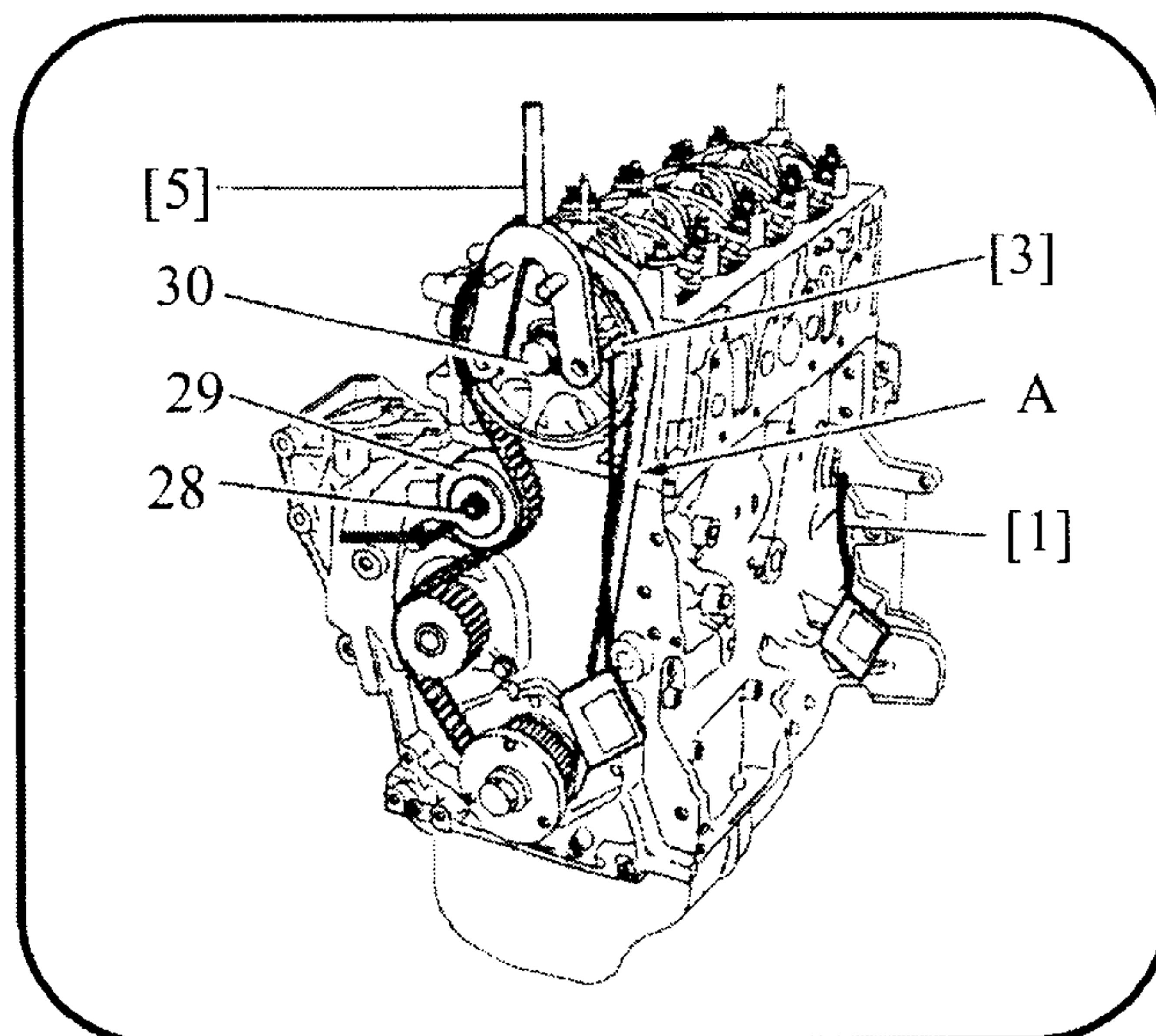


فصل: دوم

بخش: نصب چرخنده میل بادامک و تسمه تایم

مجموعه: پژو 206

- نصب چرخنده میل بادامک و تسمه تایم:



پین تنظیم چرخنده میل بادامک [3] را در محل مربوطه قرار دهید. با استفاده از ابزار نگهدارنده چرخنده [5] پیچ سر میل بادامک (30) را به میزان 8da.Nm با استفاده از آچار ترکمتر، محکم کنید.

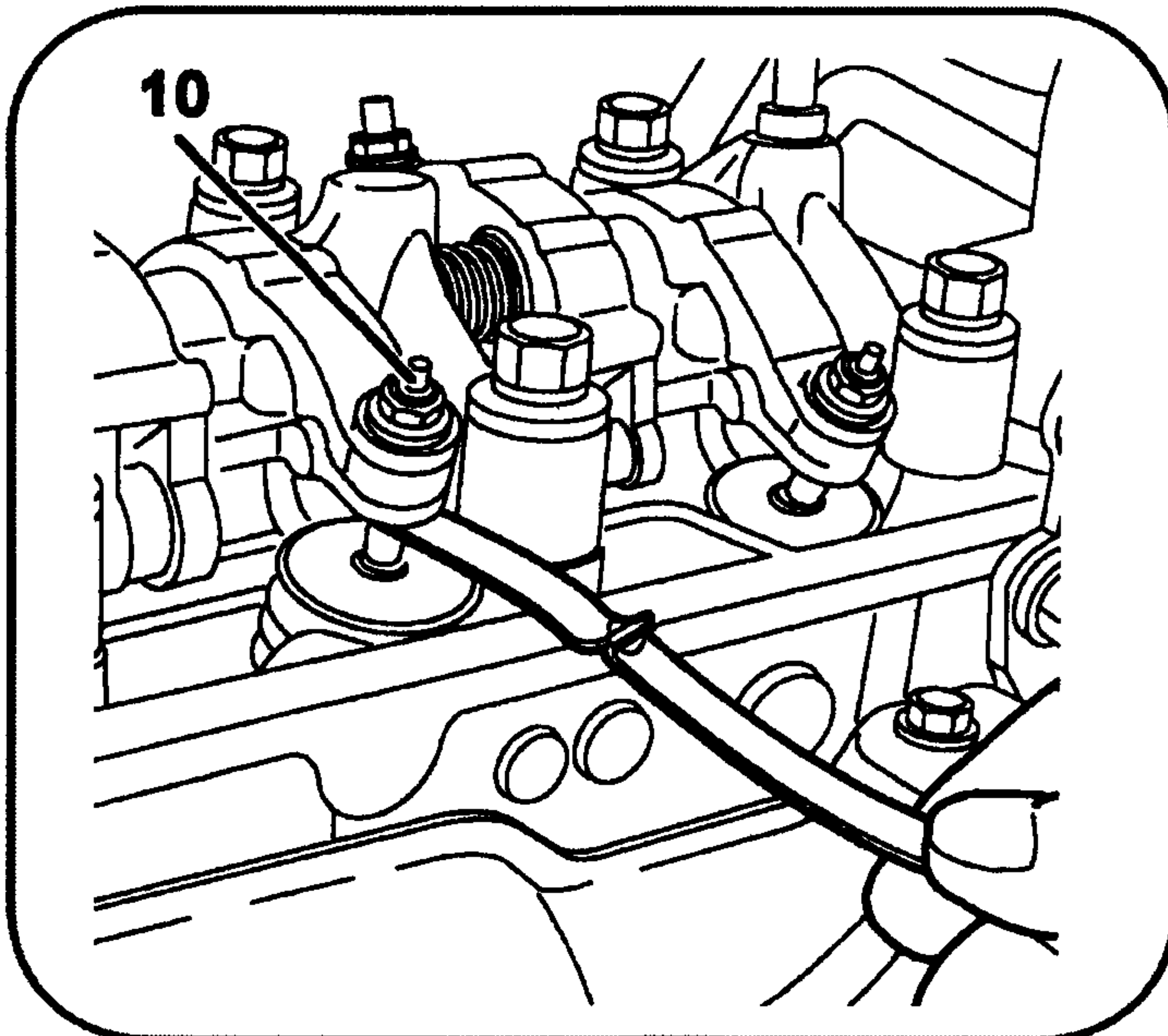
جهت نصب تسمه تایم (A) ابتدا پیچ تسمه سفت کن (29) را شل کنید، تسمه تایم را بر روی چرخنده های میل لنگ، میل بادامک و واتر پمپ قرار دهید. تسمه تایم باید از زیر بلبرینگ تسمه سفت کن عبور کند.

چشمان شما، یدکی ندارد. مراقب اصل آن باشید.

معمول: پژو 206

بخش: فیلر گیری سوپاپها

فصل: دوم



فیلر گیری سوپاپها

برای تنظیم فیلر سوپاپها ، طبق جدول زیر عمل کنید .

فیلر سوپاپ هوا، 0.20mm است

فیلر سوپاپ دود، 0.40mm است

گشتاور سفت نمودن پیچ فیلر گیری

در صورتیکه M6 باشد ، برابر با

0.9da.Nm و اگر M9 باشد

1.75da.Nm میباشد .

تنظیم سوپاپ دود	تنظیم سوپاپ هوا	آزاد بودن سوپاپ دود سیلندر
4	3	1
2	4	3
1	2	4
3	1	2

روش کار بدین صورت است که، موتور را بچرخانید تا سوپاپ دود سیلندرها، به ترتیب جدول ، آزاد باشد . (هیچ گونه نیرویی از طرف اسبک به سوپاپ دود وارد نشود) . در این حالت طبق ستونهای دوم و سوم جدول ، اقدام به تنظیم فیلر سوپاپهای هوا و دود نمایید. به عنوان مثال ، با آزاد بودن سوپاپ دود سیلندر 1 ، میتوانید سوپاپ هوای سیلندر 3 و سوپاپ دود سیلندر 4 را، فیلر گیری کنید .

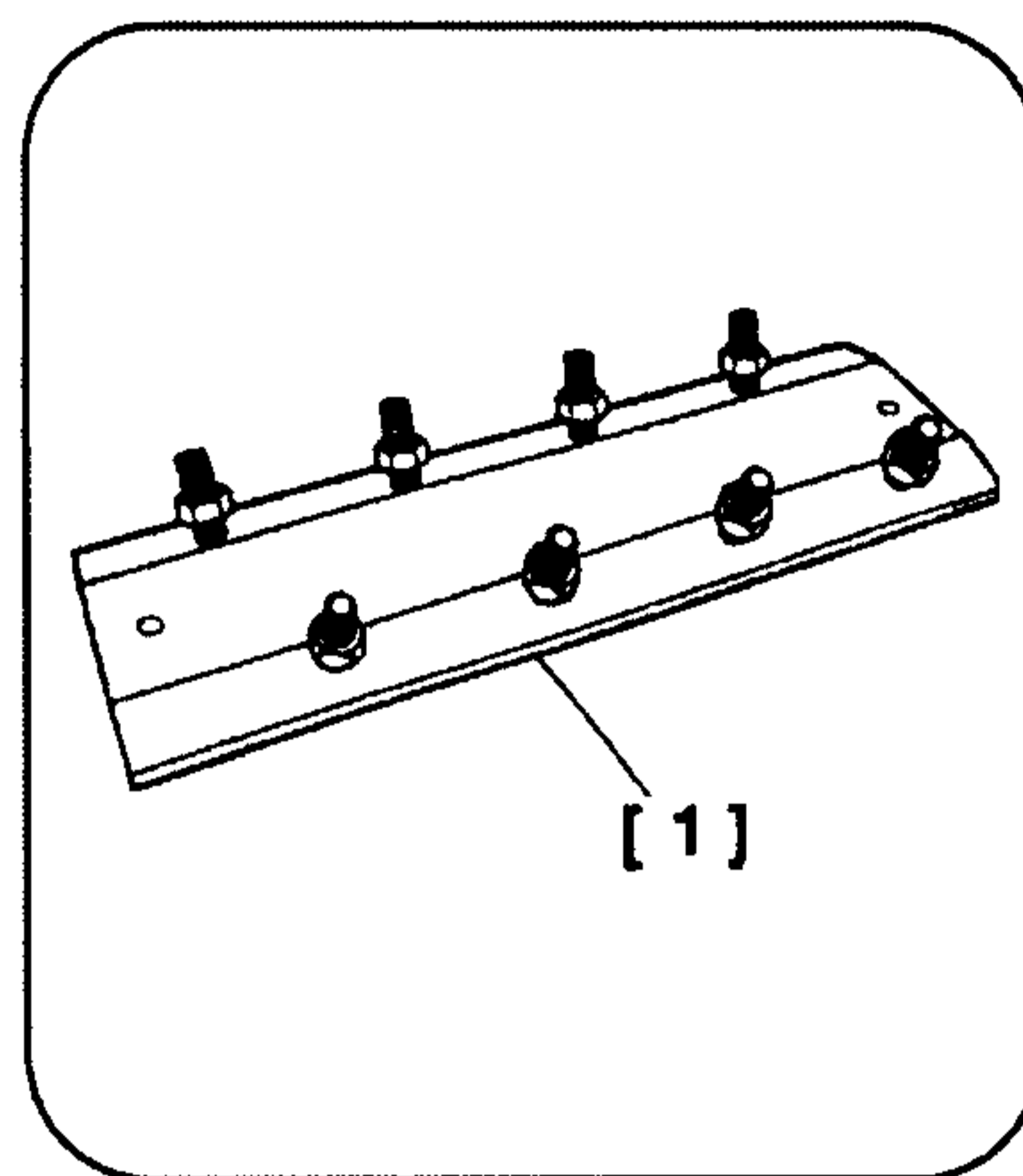
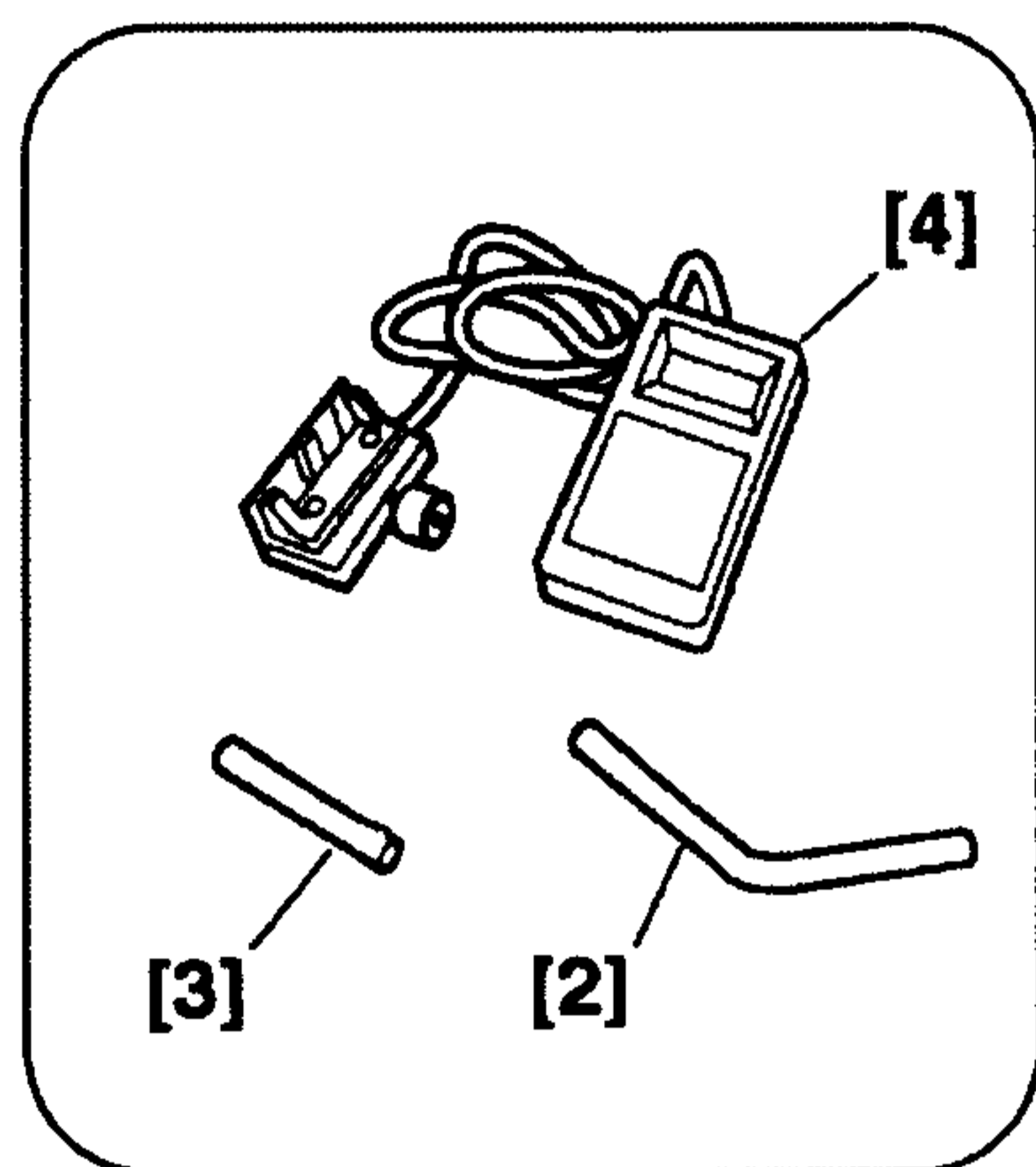
فصل: دوم

بخش: تنظیم کشش تسمه تایم

محمول: پژو 206

تنظیم کشش تسمه تایم:

ابزار مخصوص:



شماره فنی	شرح ابزار
.0132 AE	صفحه تنظیم سوپاپها [1]
.0132 QZ	پین تنظیم فلاپویل [2]
.0132 R	پین تنظیم چرخنده میل بادامک [3]
Seem C.TRONIC 105.5	ابزار اندازه گیری کشش تسمه [4]

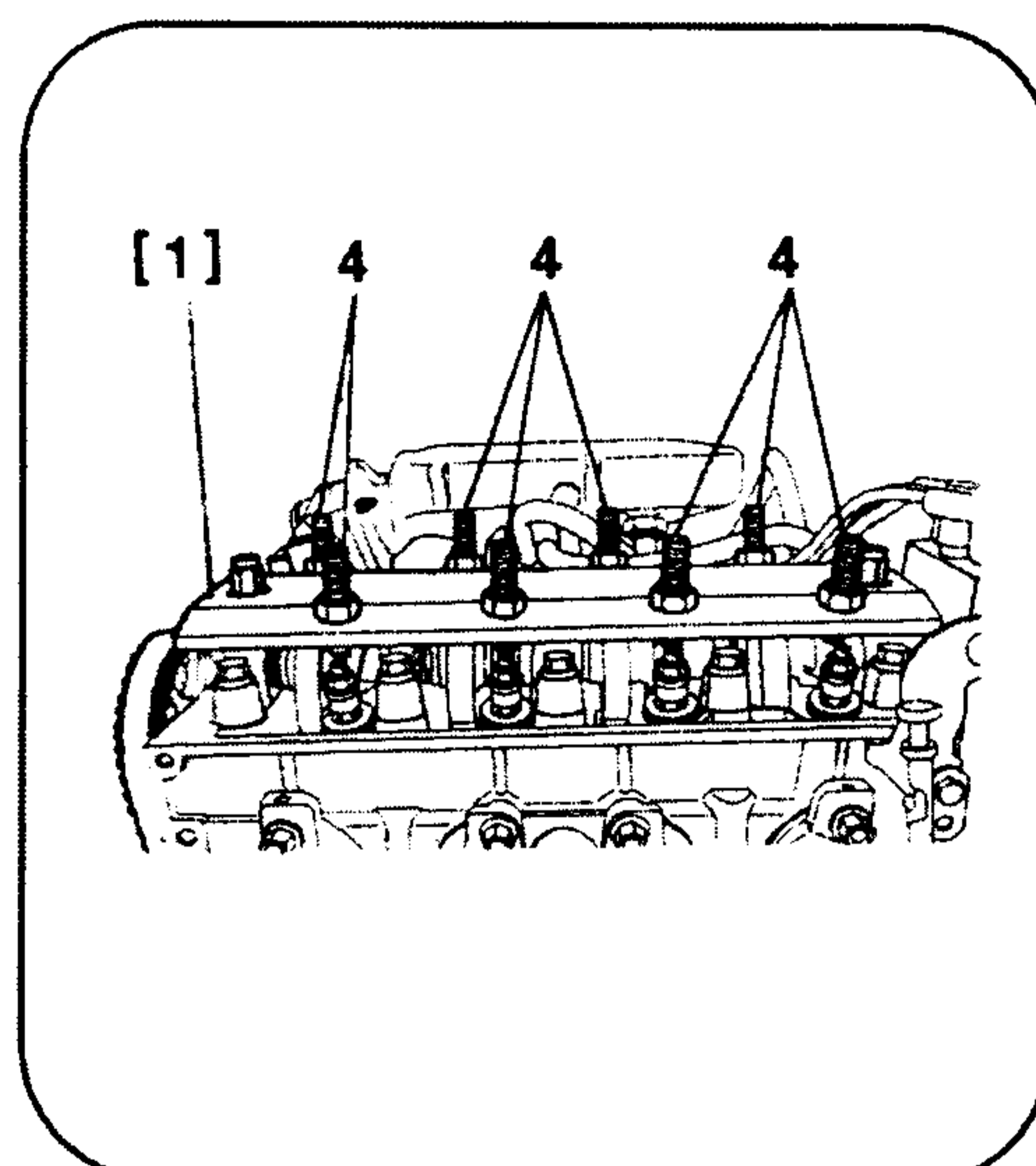
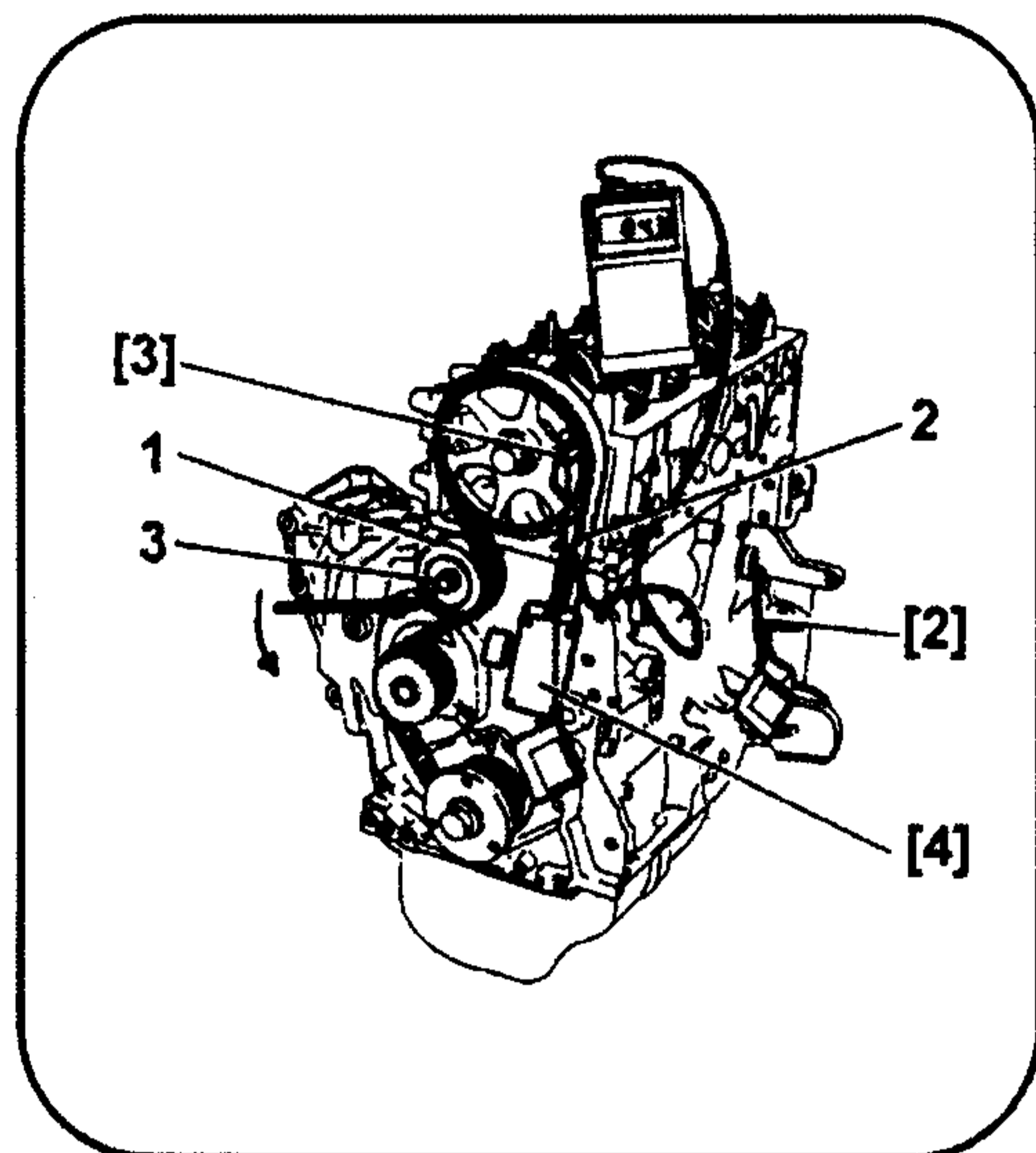
صفحه تنظیم سوپاپها [1] را در بالای اسبکها نصب کنید. پیچ های آن را تا حدی که بادامکها آزاد باشند، یعنی اسبکها با بادامکها تماس نداشته باشند، ببندید. در این کار دقت کنید که، سوپاپها به پیستون برخورد نکنند.



مجموعه: پژو 206

بخش: تنظیم کشش تسمه تایم

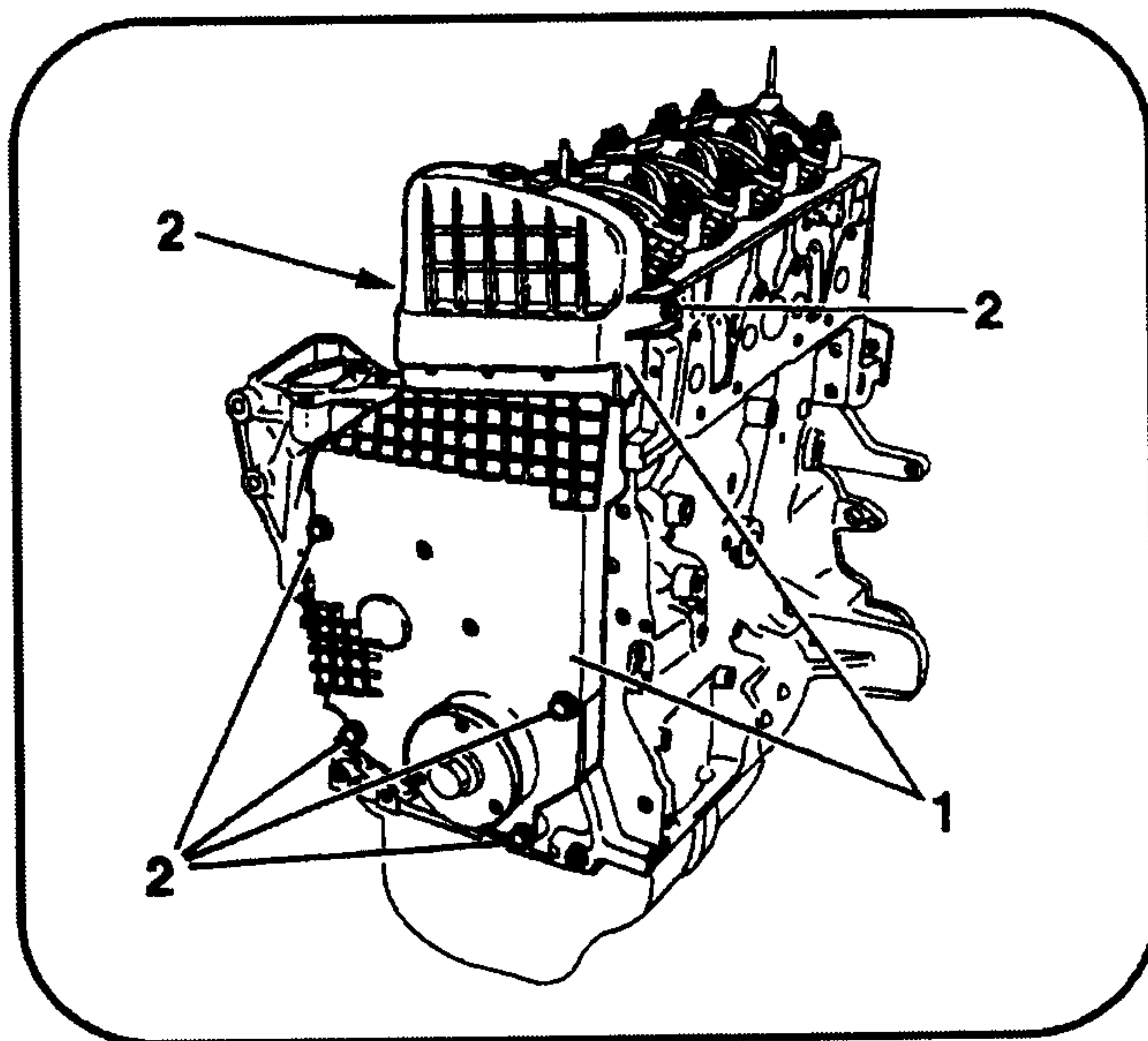
فصل: دوم



پین تنظیم فلاپویل [2] و پین تنظیم میل بادامک [3] را در محل مربوطه قرار دهید .
ابزار اندازه گیری کشش تسمه [4] SEEM105.5 را بر روی تسمه مابین چرخدنده سرمیل لنگ و میل بادامک ، نصب کنید و مهره تسمه سفت کن (3) را شل کنید . با استفاده از ابزار و جهت نشان داده شده در شکل ، کشش تسمه را در حدود 44SEEM تنظیم کنید . سپس مهره تسمه سفت کن (3) را به میزان 2.2da.Nm محکم کنید .
ابزار های زیر را باز کنید :

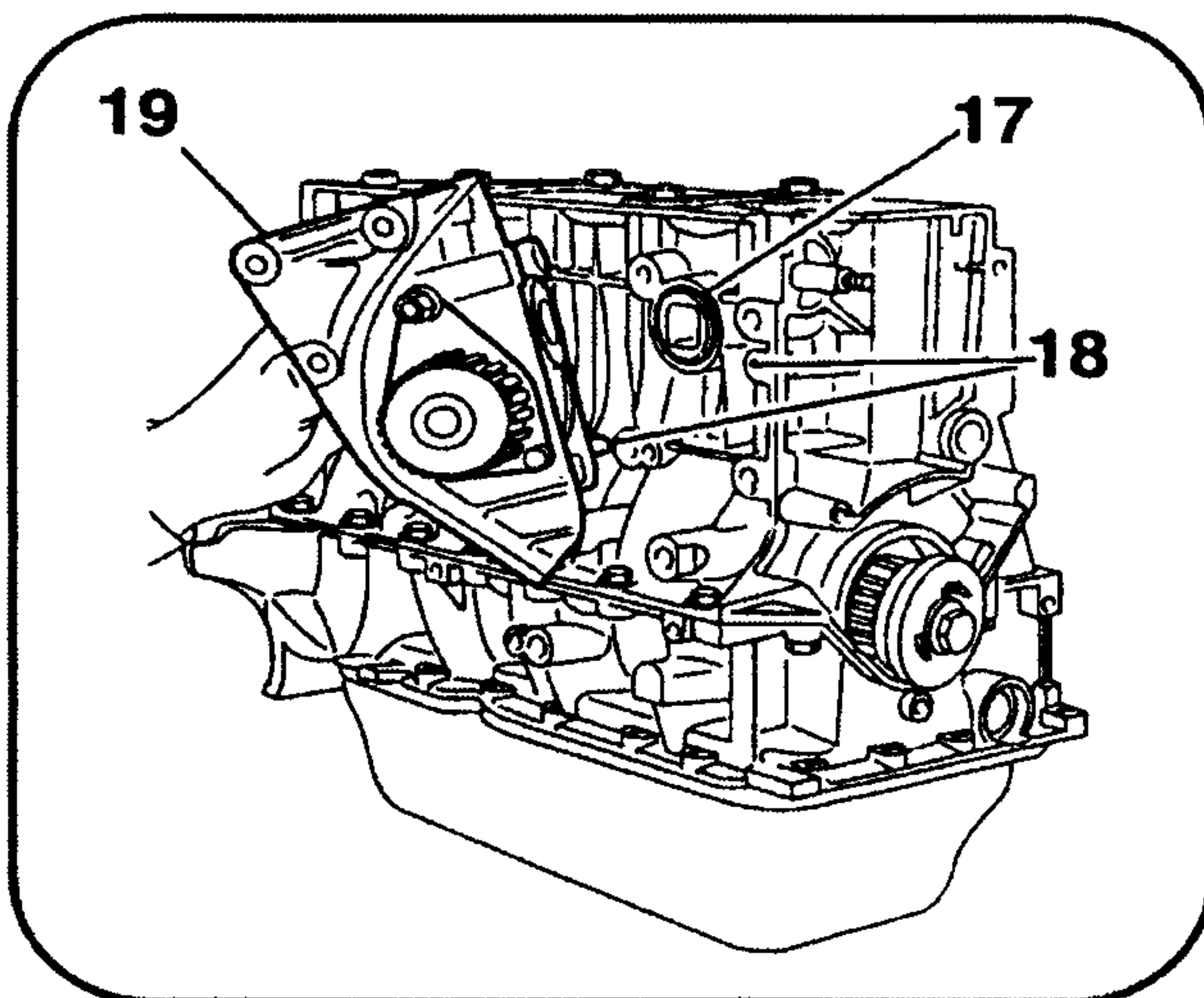
- صفحه تنظیم سوپاپها [1] بدون اینکه پیچ های (4) از تنظیم خارج شوند .
 - پین تنظیم تایم سمت میل بادامک [3]
 - پین تنظیم تایم سمت فلاپویل [2]
 - ابزار اندازه گیری کشش تسمه تایم [4]
- میل لنگ را دوبار در جهت دوران موتور ، بچرخانید تا کشش تسمه در تمام طول آن، یکسان شود .

فلائیویل را بدون برگشت میل لنگ، در جهت دوران موتور بچرخانید تا بتوانید پین تنظیم تایم فلائیویل [2] را جابزنید. از تنظیم صحیح تایم موتور، مطمئن شوید. چنانچه موتور از تنظیم خارج شده بود، دوباره تسمه تایم را تنظیم کنید. صفحه تنظیم سوپاپها [1] را نصب کنید و از آزاد بودن بادامکها مطمئن شوید ابزار اندازه گیری کشش تسمه [4] را نصب کنید. مقدار کشش تسمه را توسط دستگاه اندازه گیری کنید. عدد خوانده شده، بین SEEM 29-33 باید باشد. در صورتیکه عدد مورد نظر، خارج از محدوده فوق باشد تنظیم را دوباره انجام دهید. اگر عدد خوانده شده، در محدوده فوق باشد، مهره تسمه سفت کن (3) را به میزان 2.2da.Nm محکم کنید و سپس صفحه تنظیم سوپاپها [1] را باز کنید و پین های تنظیم تایم فلائیویل [2] و میل بادامک [3] را از محل خود خارج کنید.

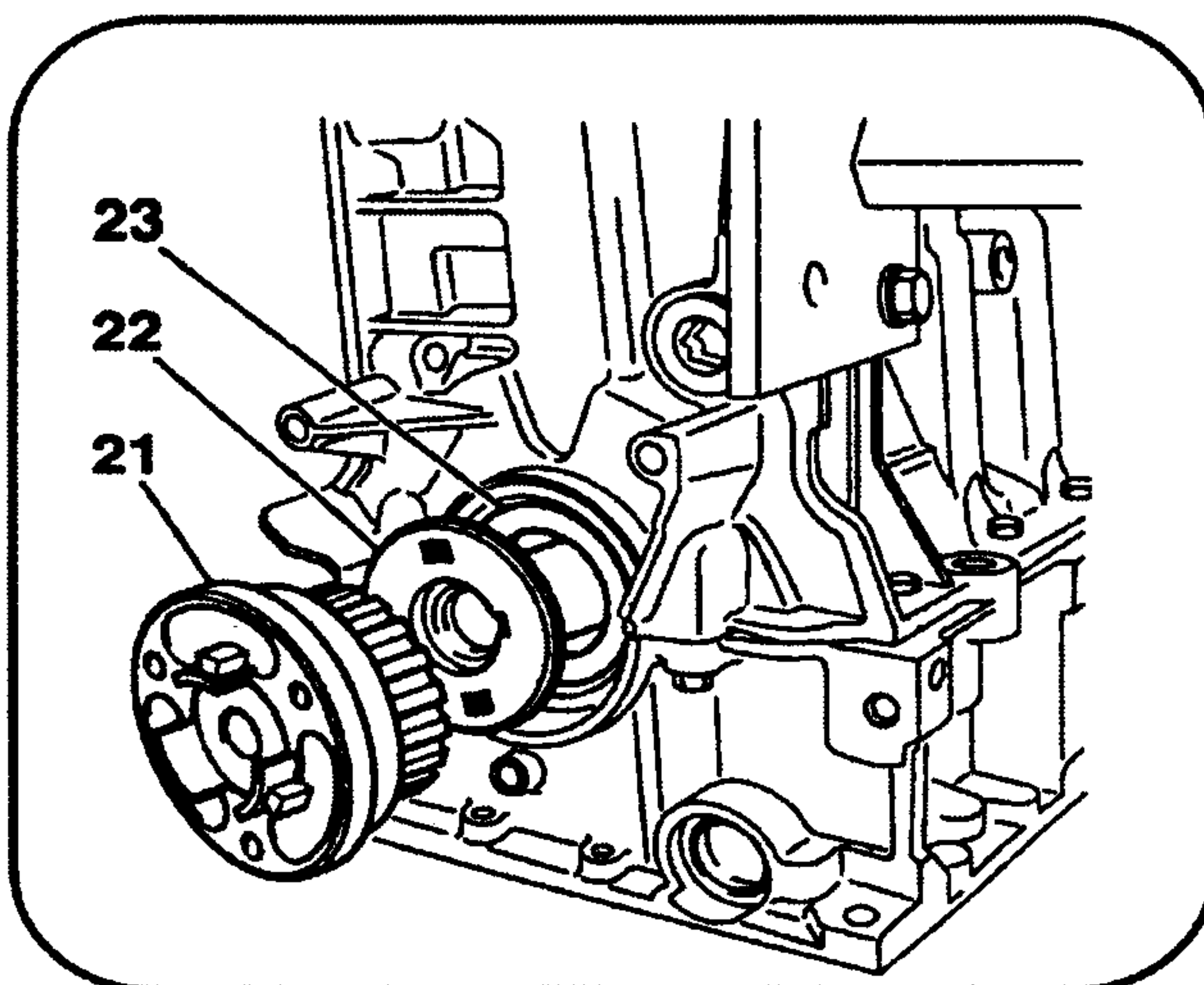


در پوش تسمه تایم شامل سه قطعه پلاستیکی (1) را با استفاده از پیچ های (2) بر روی موتور نصب کنید. پیچ های (2) را به میزان 0.8da.Nm محکم کنید.

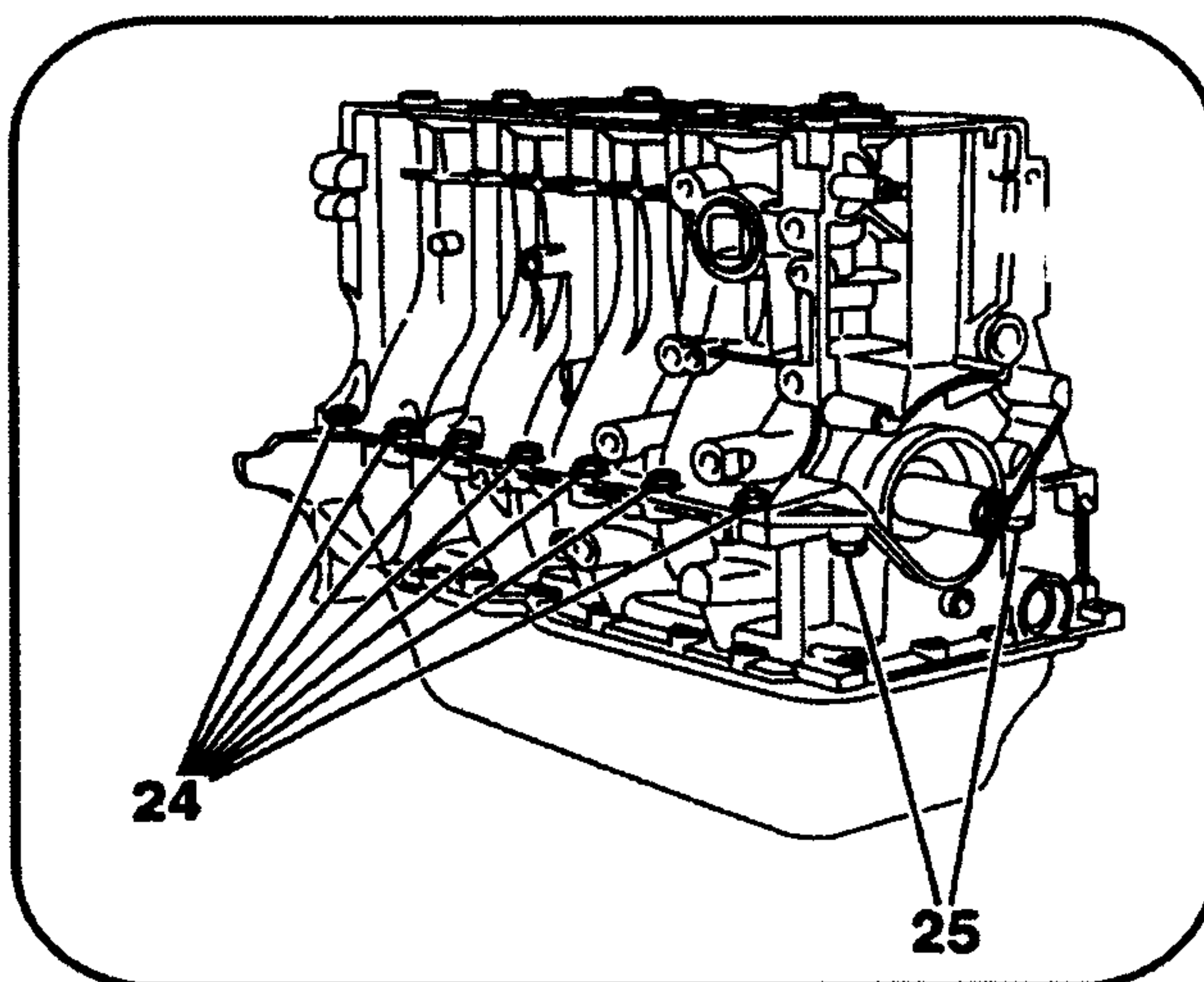
واتر پمپ



۱- باز نمودن قطعات موتور ابتدا واتر پمپ (19) را از بدنه موتور، جدا کنید در هنگام جدا نمودن واتر پمپ، مواظب بین راهنما (18) و اورینگ آبندی (17) باشید. در هنگام نصب مجدد واتر پمپ از اورینگ جدید استفاده کنید.



در حالی که بوش بندها در محل مربوطه نصب هستند، (شکل صفحه ۱۹)، پیچ سر میل لنگ را که قبلاً شل نموده اید باز کنید. با این عمل، چرخنده سر میل لنگ (21) یا چرخنده تایمینگ، واشر فاصله انداز (22)، کاسه نمد سر میل لنگ (23) و کاسه نمد انتهای میل لنگ از محل خود، خارج می شوند.

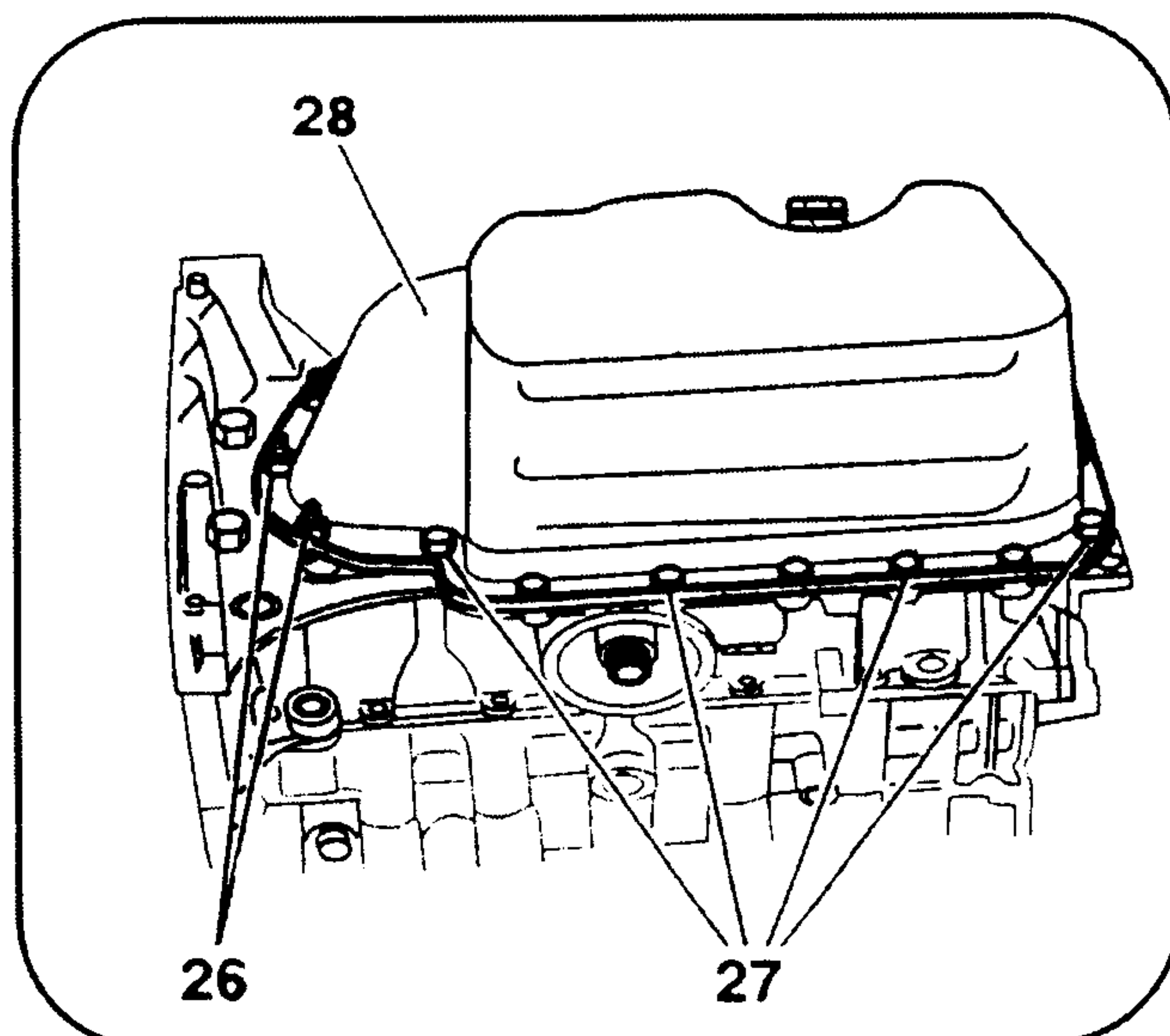


در ادامه، پیچ های اتصال پوسته کپه یا تاقانهای ثابت به بلوک سیلندر (24 و 25) را باز کنید.

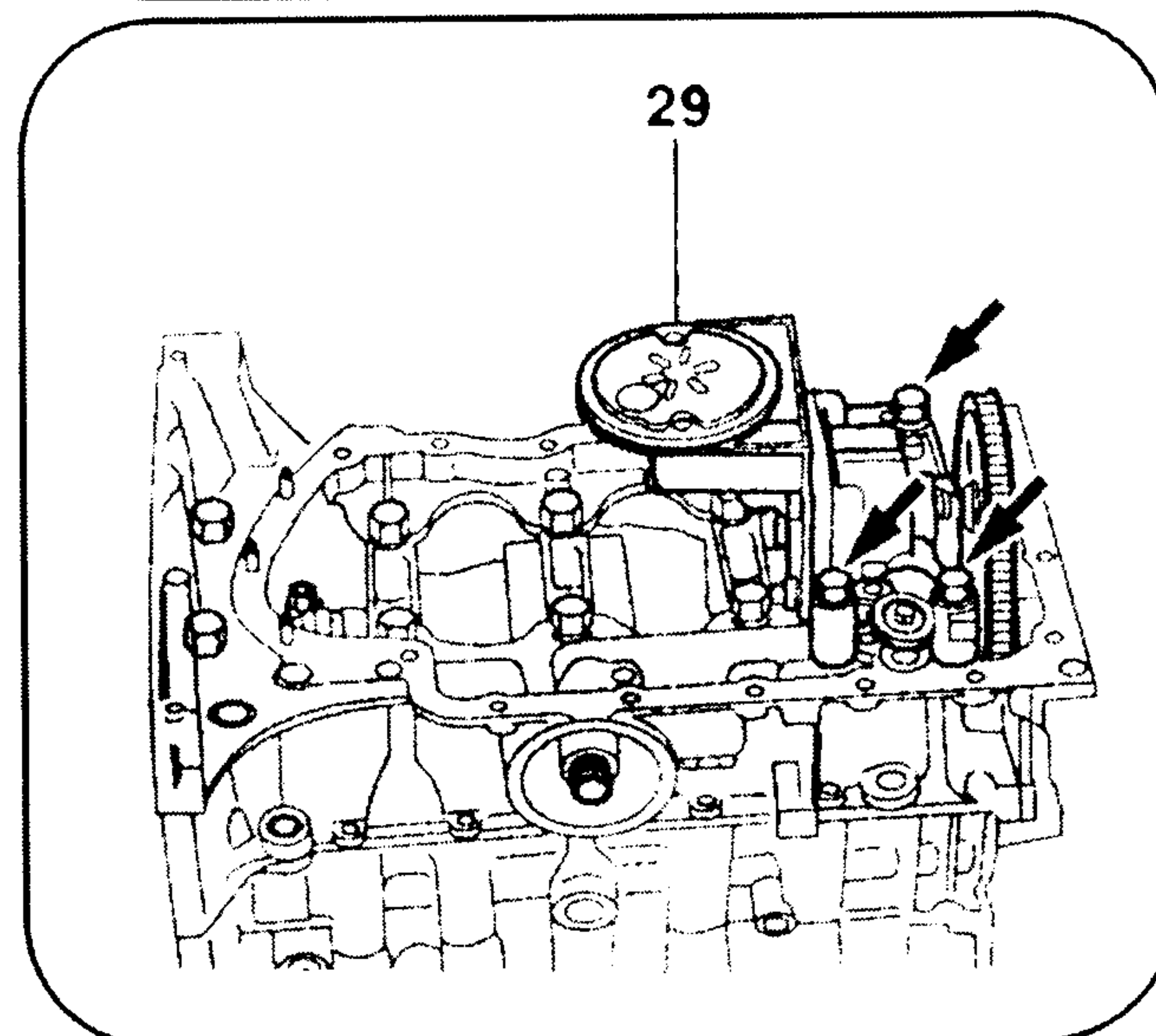
فصل: دوم

بخش: باز کردن قطعات
بلوک سیلندر

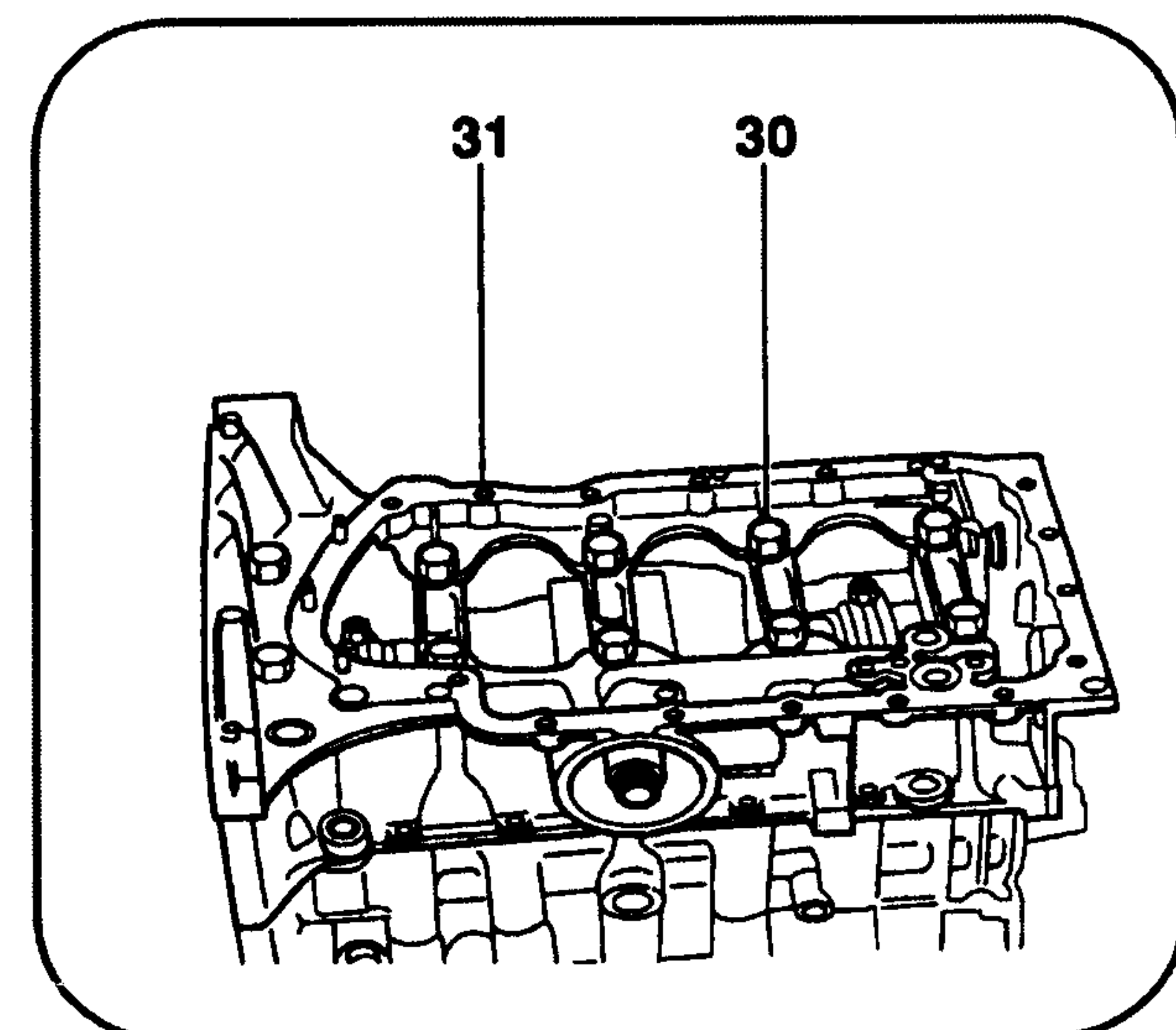
محصول: پژو 206



پس از باز نمودن پیچ های اتصال پوسته کپه یاتاقانهای ثابت به بلوک سیلندر (24,25) ، جهت باز نمودن کارتل (28)، موتور را 180 درجه بچرخانید . سپس پیچ های (27) و مهره های (26) متصل کننده کارتل (28) به پوسته کپه یاتاقانهای ثابت را باز کنید و کارتل را جدا کنید .



برای باز نمودن اوایل پمپ (29) پیچ های نشان داده شده در شکل روبرو را باز کنید .

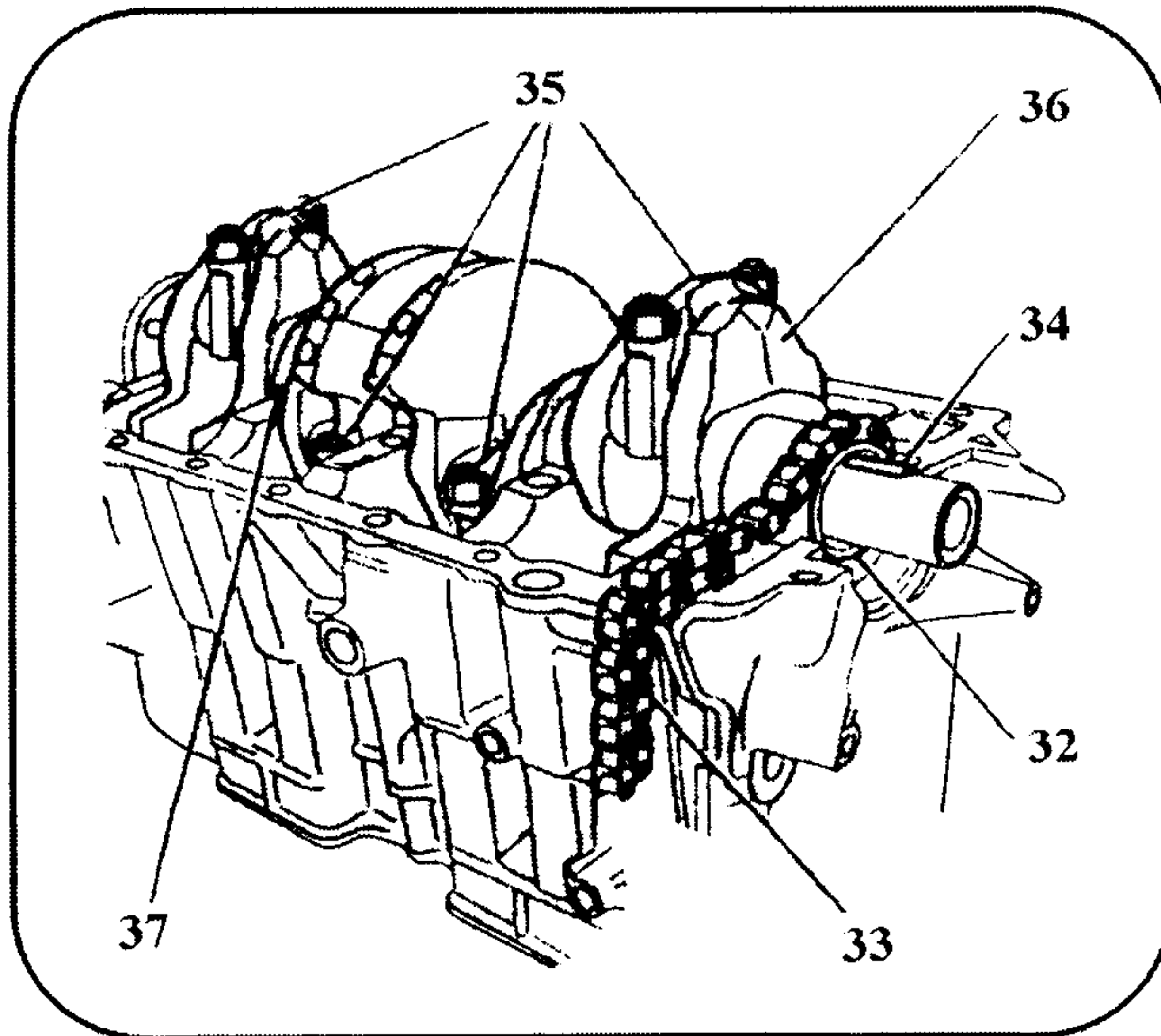


جهت باز نمودن کامل پوسته کپه یاتاقانهای ثابت (31) و همچنین نیم یاتاقانهای ثابت پائینی ، پیچ های (30) را باز کنید (تعداد ۱۰ عدد)

فصل: دوم

بخش: باز کردن قطعات
بلوک سیلندر

محصول: پژو 206



پس از باز نمودن پوسته کپه یاتاقانهای ثابت میتوان قطعات زیر را به ترتیب باز نمود.

- چرخنده محرک اوایل پمپ (32)

- زنجیر اوایل پمپ (33)

- خار میل لنگ (34)

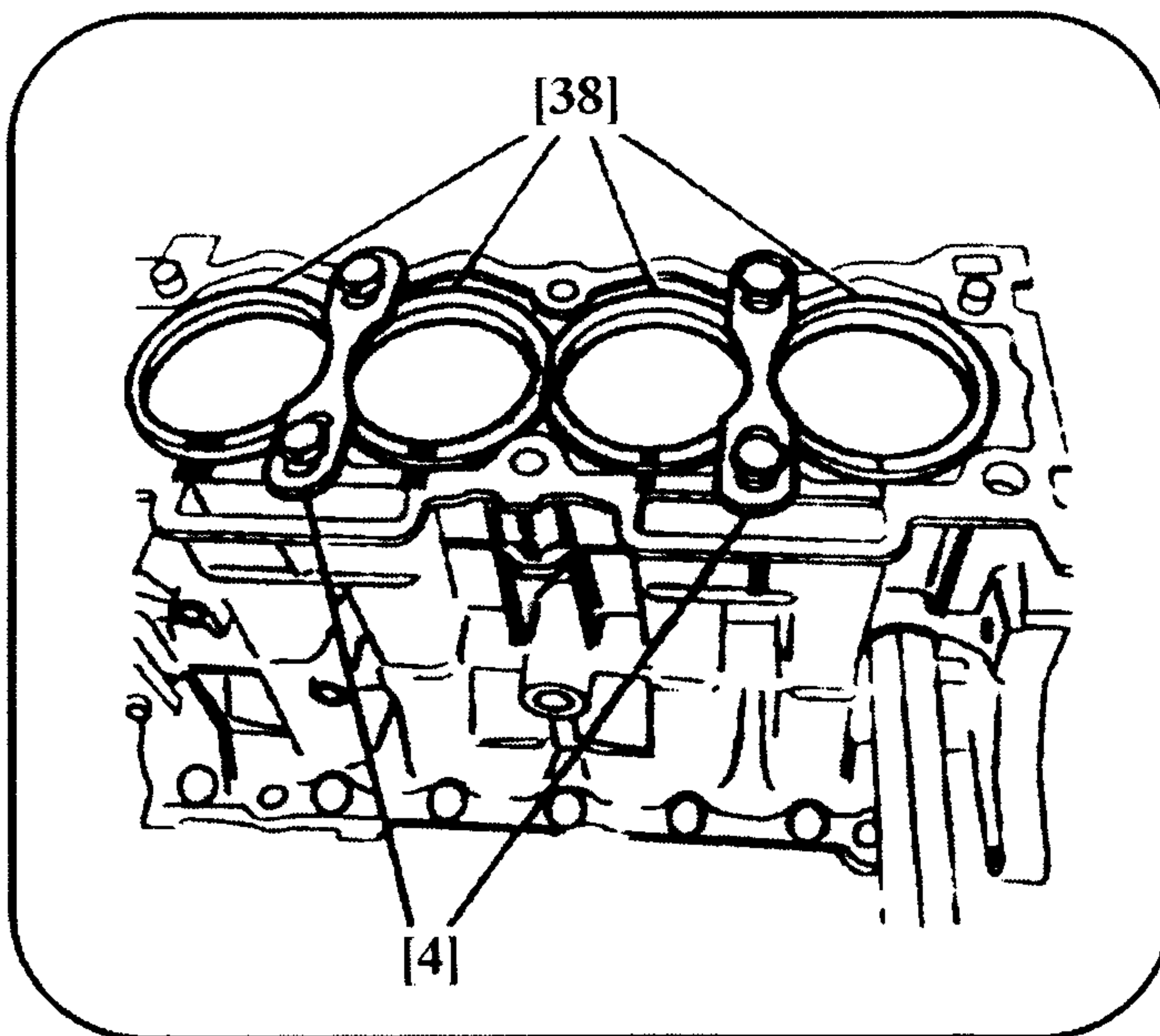
- کپه های متحرک پائینی (35) و نیم

یاتاقانهای متحرک پائینی

- میل لنگ (36)

- نیم یاتاقانهای متحرک بالائی (درون بلوک سیلندر)

- بغل یاتاقانی ها (37) دو عدد



پس از باز نمودن میل لنگ ، برای بیرون آوردن بوش های سیلندر ، موتور را دوباره به حالت اولیه برگردانید . (۱۸۰ بچرخانید)

در صورتیکه بوش ها (38) دوباره قابل استفاده باشند ، قبل از باز نمودن بوش بندها [4] ، مطابق شکل روبرو بر روی لبه بوش و سطح بلوک سیلندر ، به تعداد شماره سیلندرها ، علامت بگذارید.

در هنگام نصب مجدد بوش ها (38) به کمک علامتهای موجود ، از اشتباه جلوگیری خواهد شد.

یاد آوری مهم:

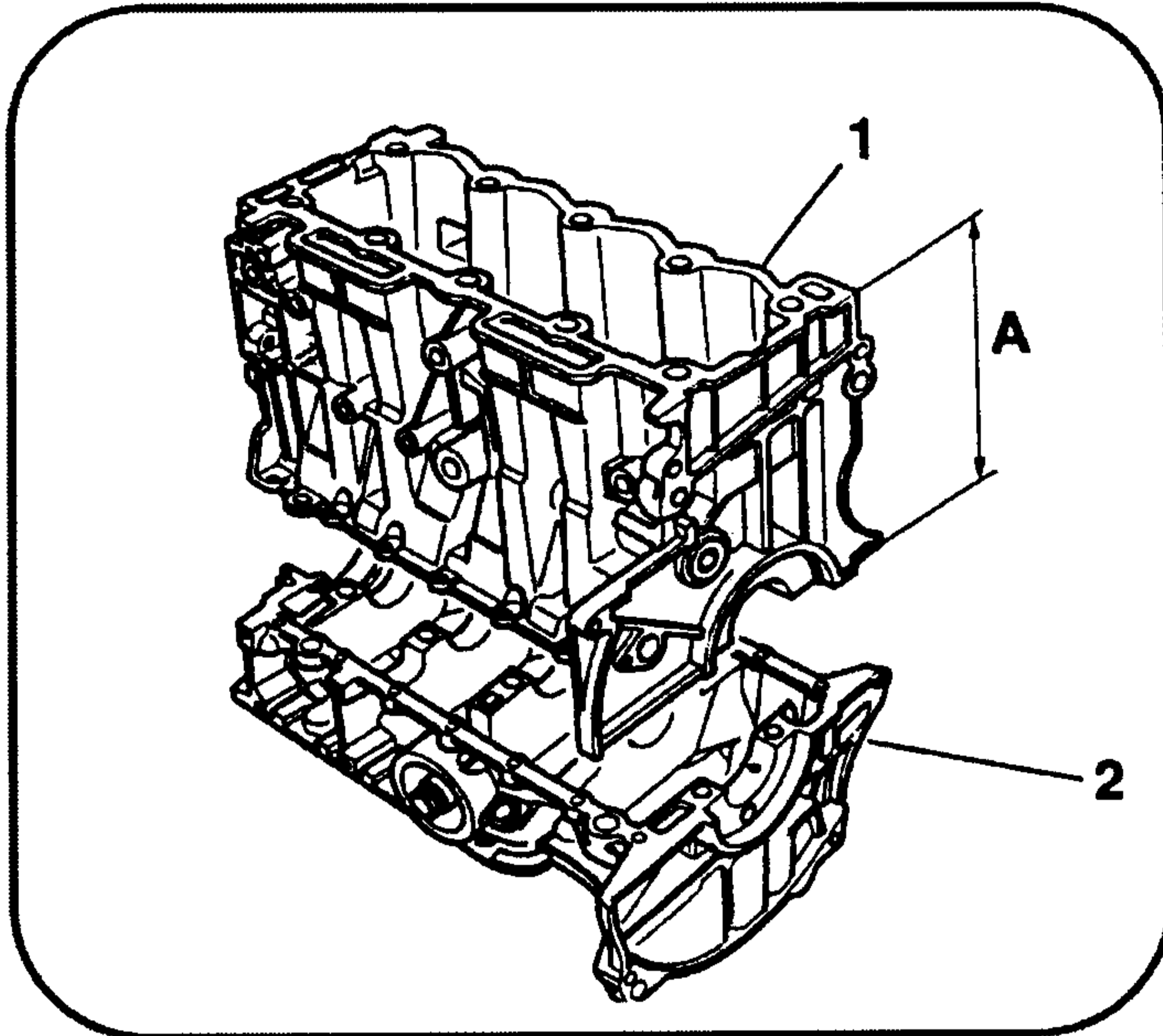
۱- بعد از باز نمودن بوش ها ، محل نشیمن اورینگ در بلوک سیلندر را ، به دقت تمیز کنید .

۲- جهت نصب دوباره بوش ها ، از اورینگ جدید و استاندارد استفاده کنید .

- مشخصات اجزاء موتور

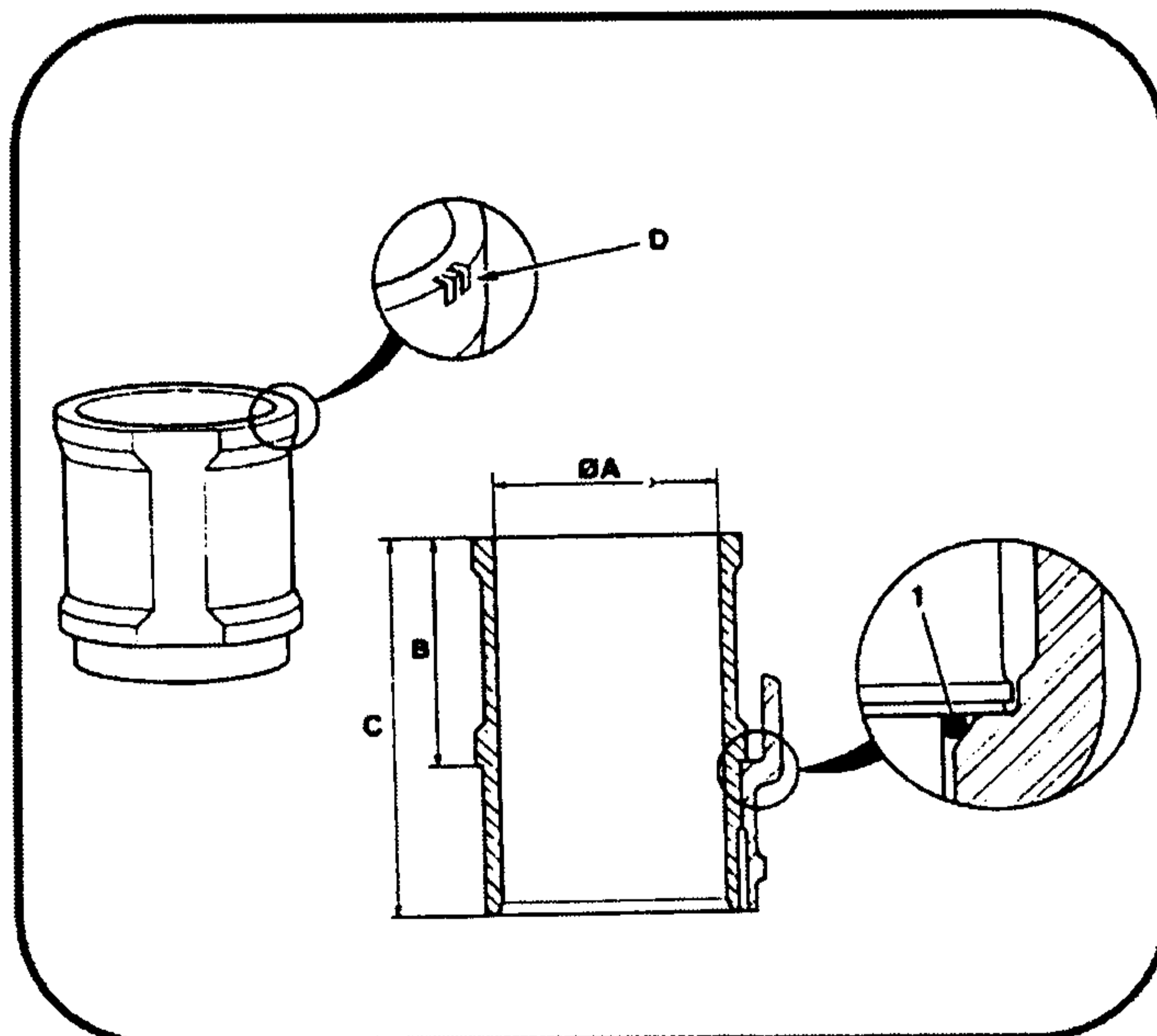
- مشخصات بلوک سیلندر :

ارتفاع بلوک از سطح نصب سر سیلندر تا سطح نصب پوسته کپه یاتاقانهای ثابت برابر با $A=206.98\pm 0.05\text{mm}$ میباشد. بلوک سیلندر (1) و مجموعه کپه یاتاقانهای ثابت (2) قابل جدا شدن میباشد.



۲-۲- مشخصات بوش سیلندر :

بوش سیلندر درون بلوک سیلندر توسط یک اورینگ (1)، آببندی میشود. برای موتور TU3JP/K از 3 سایز مختلف بوش در پیستون استفاده میشود. (قطرهای داخلی بوش $\varnothing A$ متفاوت هستند)



فصل: دوم

بخش: مشخصات اجزاء موتور

محصول: پژو 206

سایزهای مختلف بوش در پیستون به دو روش زیر مشخص میشوند:

۱- علامت شیارهای موجود بر لبه بوش (D)

۲- حروف حک شده بر روی لبه بوش

مشخصات سایز بوش ها:

۱- گروه A: شامل یک شیار یا حرف A همراه با یک شیار

۲- گروه B: شامل دو شیار یا حرف B همراه با دو شیار

۳- گروه C: شامل سه شیار یا حرف C همراه با سه شیار

یا دآوری مهم: در هنگام نصب دقت کنید که بوش و پیستون باید از یک گروه باشند. (مراجعه به

مشخصات پیستون)

C	B	قطر داخلی بوش $\emptyset A$			موتور
		گروه C	گروه B	گروه A	
135.4	90 ± 0.015	75.02	75.01	تا 75.1	TU3JP/K
		تا	تا	75.01	
		75.03	75.02		

اجرای هفت سین آراستگی، جلوی حوادث را می گیرد.

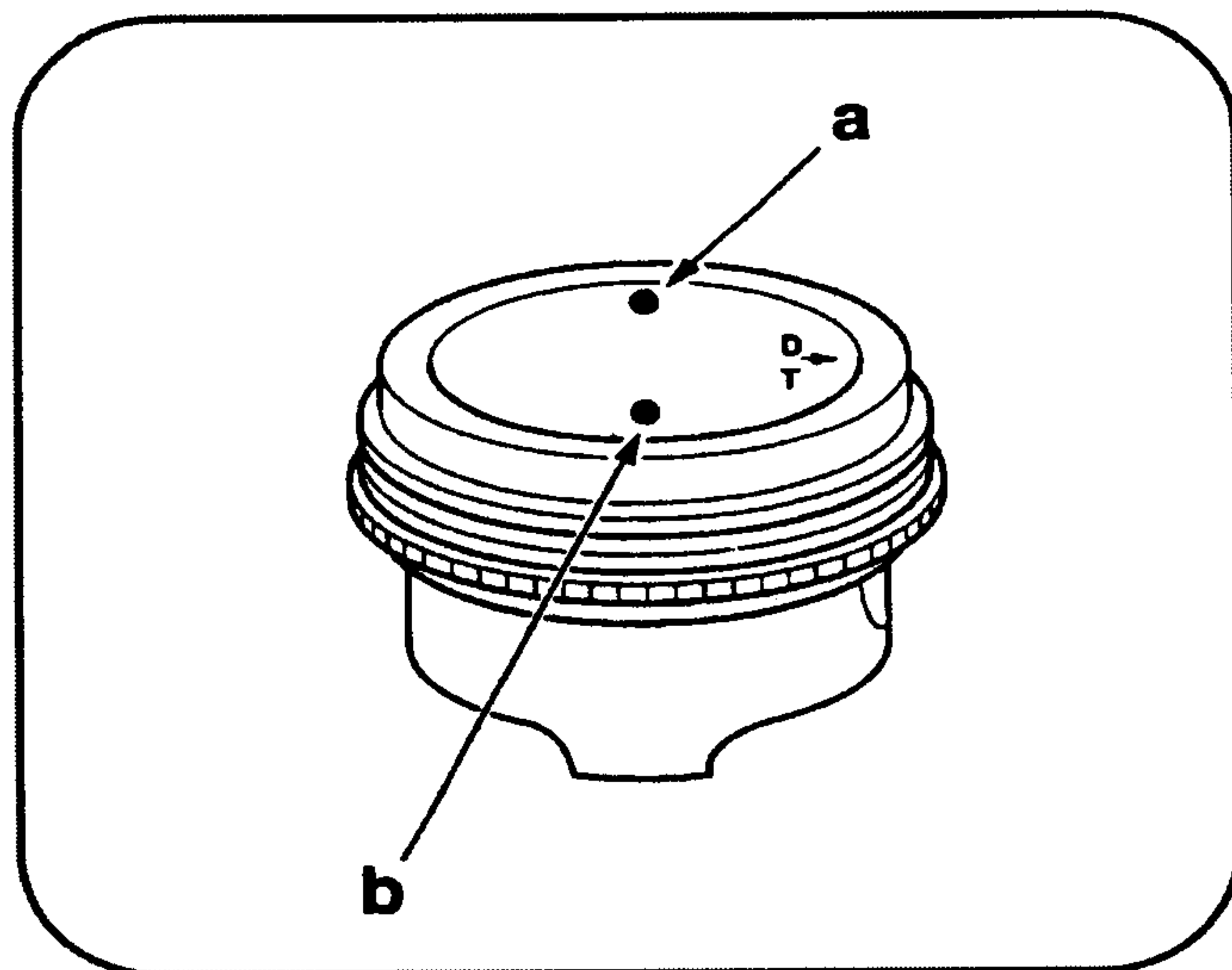
فصل: دوم

بخش: مشخصات اجزاء موتور

مجموعه: پژو 206

- مشخصات پیستونها

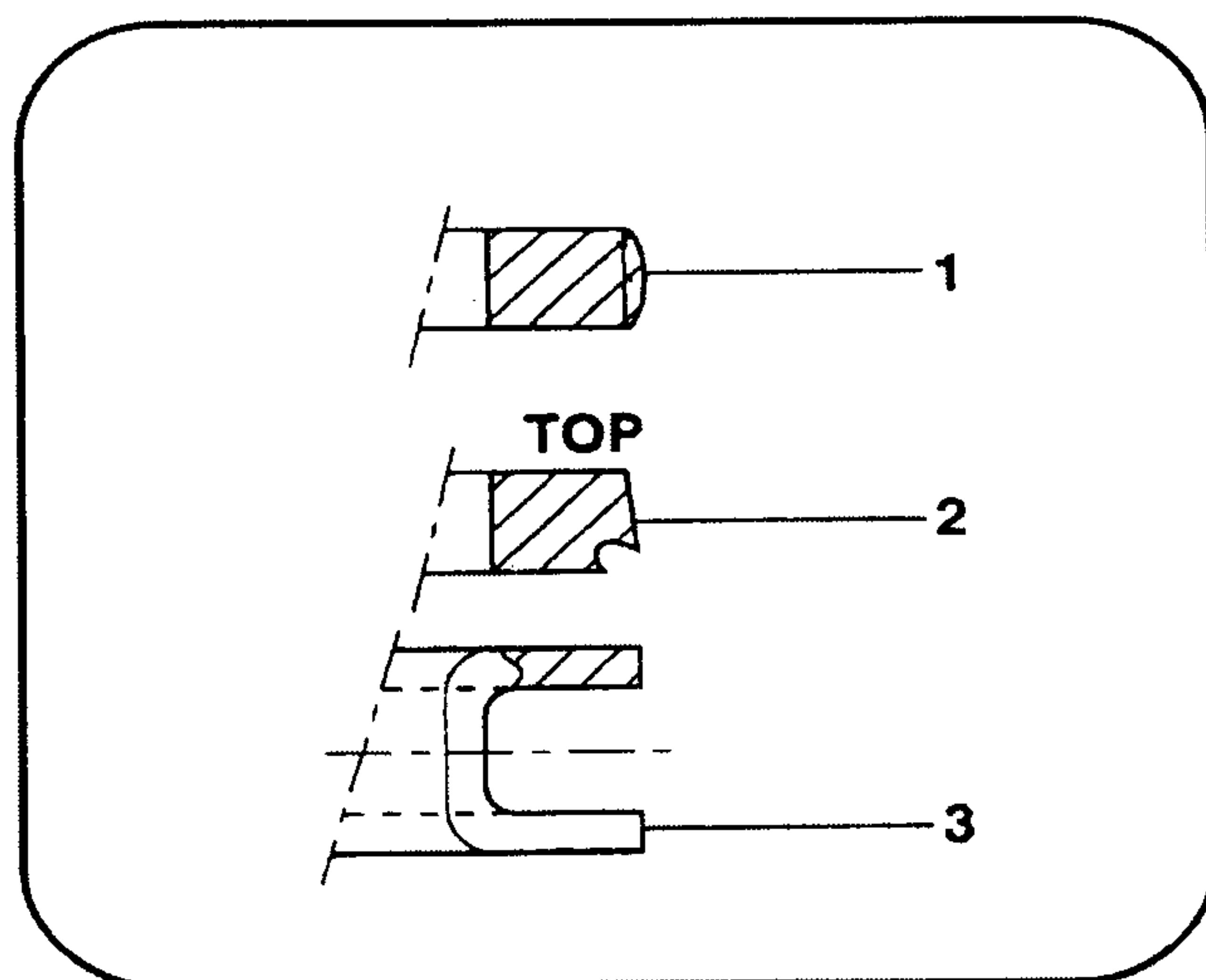
در محل مشخص شده با حرف a ،
مشخصه گروه پیستون برای تعیین
گژن پین مورد استفاده، حک شده
است . در محل مشخص شده با
حرف b مشخصه گروه پیستون
برای انتخاب بوش پیستون مورد
استفاده حک شده است .



یاد آوری: به دلیل آنکه پیستون و گژن پین با هم پرس میشوند ، هنگام تعویض ، هر دو باید عوض شوند . بنابراین در انتخاب گژن پین و پیستون دقت کنید .

قطر پیستون			موتور
گروه C	گروه B	گروه A	
74.96 to 74.97	74.95 to 74.96	74.94 to 74.95	TU3JP/k

۴-۲ مشخصات رینگهای پیستون



۱- رینگ فشاری

۲- رینگ آبنبدی کلمه TOP به سمت

بالا (سرپیستون) باشد .

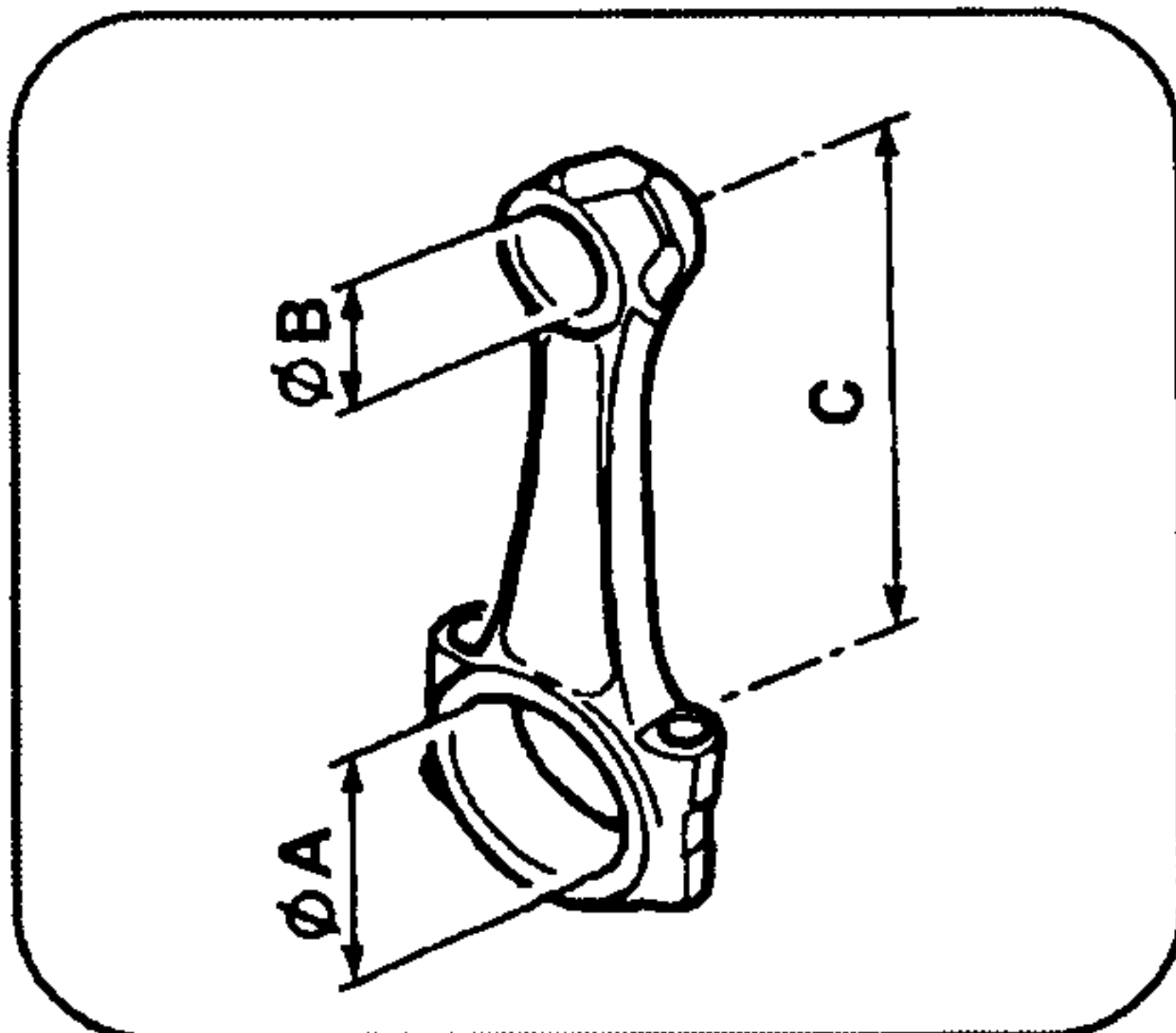
۳- رینگ روغنی و فنر مربوطه

مخسول: پژو 206

بخش: مشخصات اجزاء موتور

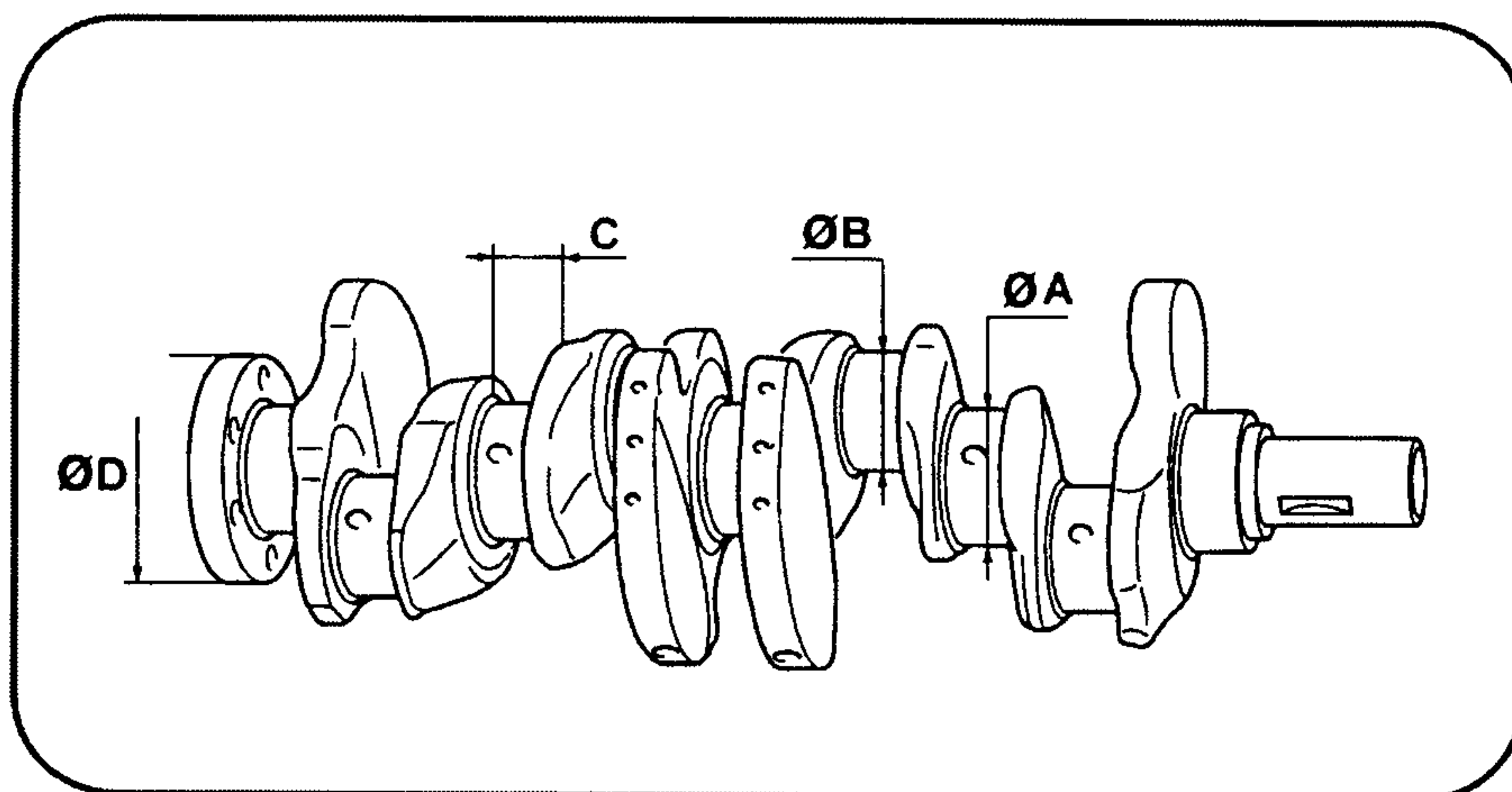
فصل: دوم

- مشخصات شاتون :



موتور TU3JP/K	تولانس
48.655 mm	ØA +0.016 +0
19.463 mm	ØB +0.017 +0
126.8 mm	C ±0.07

- مشخصات میل لنگ :



تعمیر سوم	تعمیر دوم	تعمیر اول	استاندارد	تولانس
—	—	49.681	49.981	ØA +0 -0.016
—	—	44.7	45	ØB -0.009 -0.025
24	23.9	23.8	23.6	C +0.052 0
—	—	84.8	85	ØD +0 -0.065

فصل: دوم

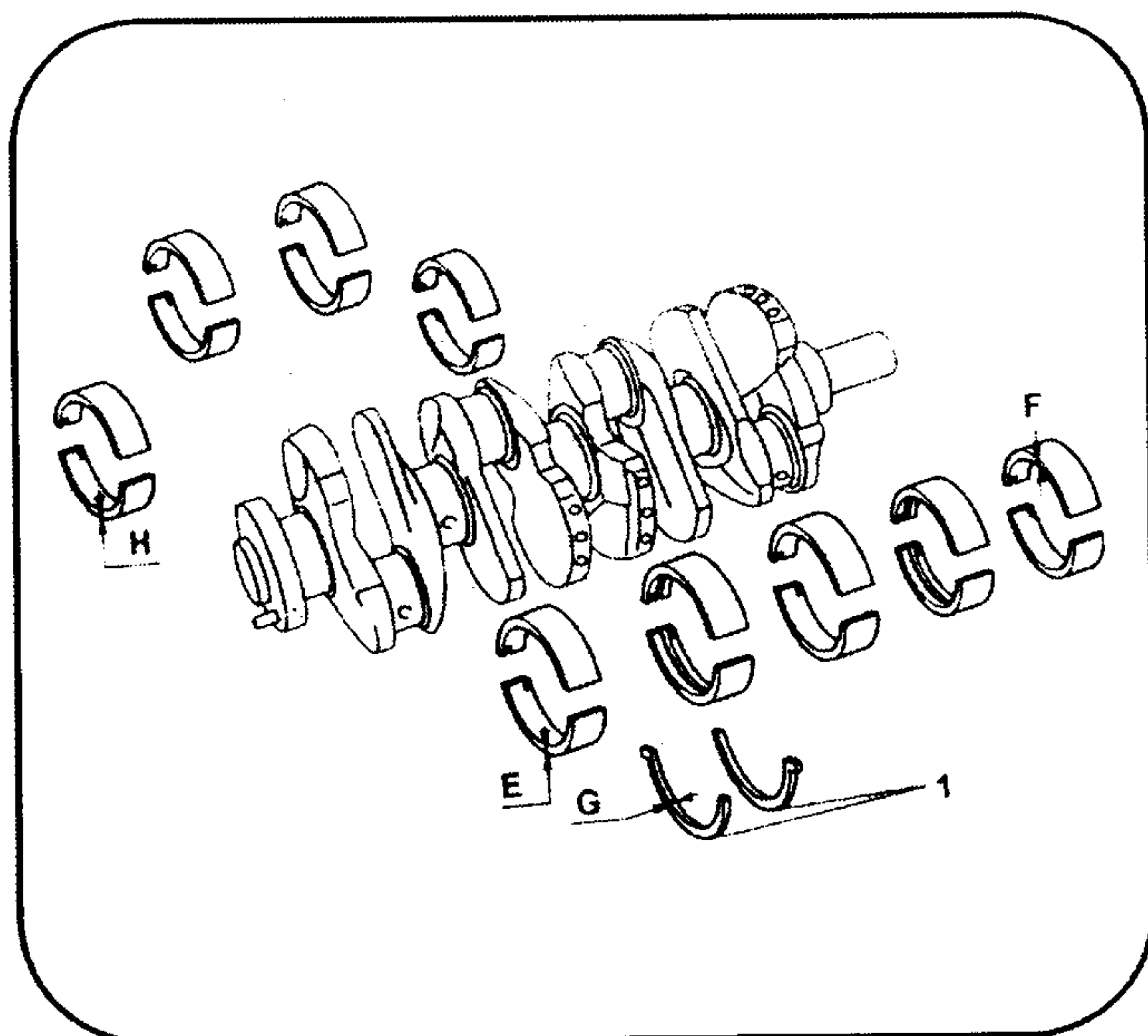
بخش: مشخصات اجزاء موتور

محمول: پژو 206

- مشخصات یاتاقانها و بغل

یاتاقانها:

در جدول زیر مشخصات نیم یاتاقانهای سمت بلوک سیلندر و سمت کپه یاتاقانهای ثابت در دو حالت استاندارد و تعمیری مشخص شده است. برای نیم یاتاقانهای سمت بلوک، از گروه B با رنگ سیاه استفاده میشود و برای نیم یاتاقانهای سمت کپه، گروههای متفاوتی وجود دارد.



استاندارد	نیم یاتاقانهای سمت کپه یاتاقان			نیم یاتاقانهای سمت بلوک
گروه	A	B	C	B
E _(mm)	1.844	1.858	1.869	-
F _(mm)	-	-	-	1.858
رنگ	آبی	سیاه	سبز	سیاه

تعمیری	نیم یاتاقانهای سمت کپه یاتاقان			نیم یاتاقانهای سمت بلوک
گروه	X	Y	Z	Y
E _(mm)	1.944	2.008	2.019	-
F _(mm)	-	-	-	2.008
رنگ	آبی	سیاه	سبز	سیاه

فصل: دوم

بخش: مشخصات اجزاء موتور

محمول: پژو 206

بغل یاتاقانی ها در 4 سایز مختلف طبق جدول زیر ، استفاده میشوند .

2.56	2.55	2.50	2.40	ضخامت (mm)
------	------	------	------	------------

زمانی که در هنگام نصب میل لنگ توسط ساعت ، لقی طولی میل لنگ اندازه گیری میشود ، محدوده مجاز ، بین 0.07 تا 0.27 میلیمتر میباشد .

یاد آوری :

- 1- جهت جلوگیری از حرکت طولی میل لنگ ، از دو عدد بغل یاتاقانی (1) در یاتاقان ثابت شماره 2 استفاده میشود .
- 2- یاتاقانهای ثابت شماره 2 و 4 شیار دار است .
- 3- یاتاقانهای تعمیراتی با حرف R حک شده در پشت آنها ، مشخص میشوند .

ابزار تمیز ، دست تمیز ، لباس تمیز = کار با کیفیت .

باز و بست شاتون و پیستون

- ابزار مخصوص مورد نیاز :

[1]: پایه 0139-AZ (-)

[2]: دسته ابزار جازن گژن پین

0139-B (-)

[3]: جازن گژن پین 0139-2Z (-)

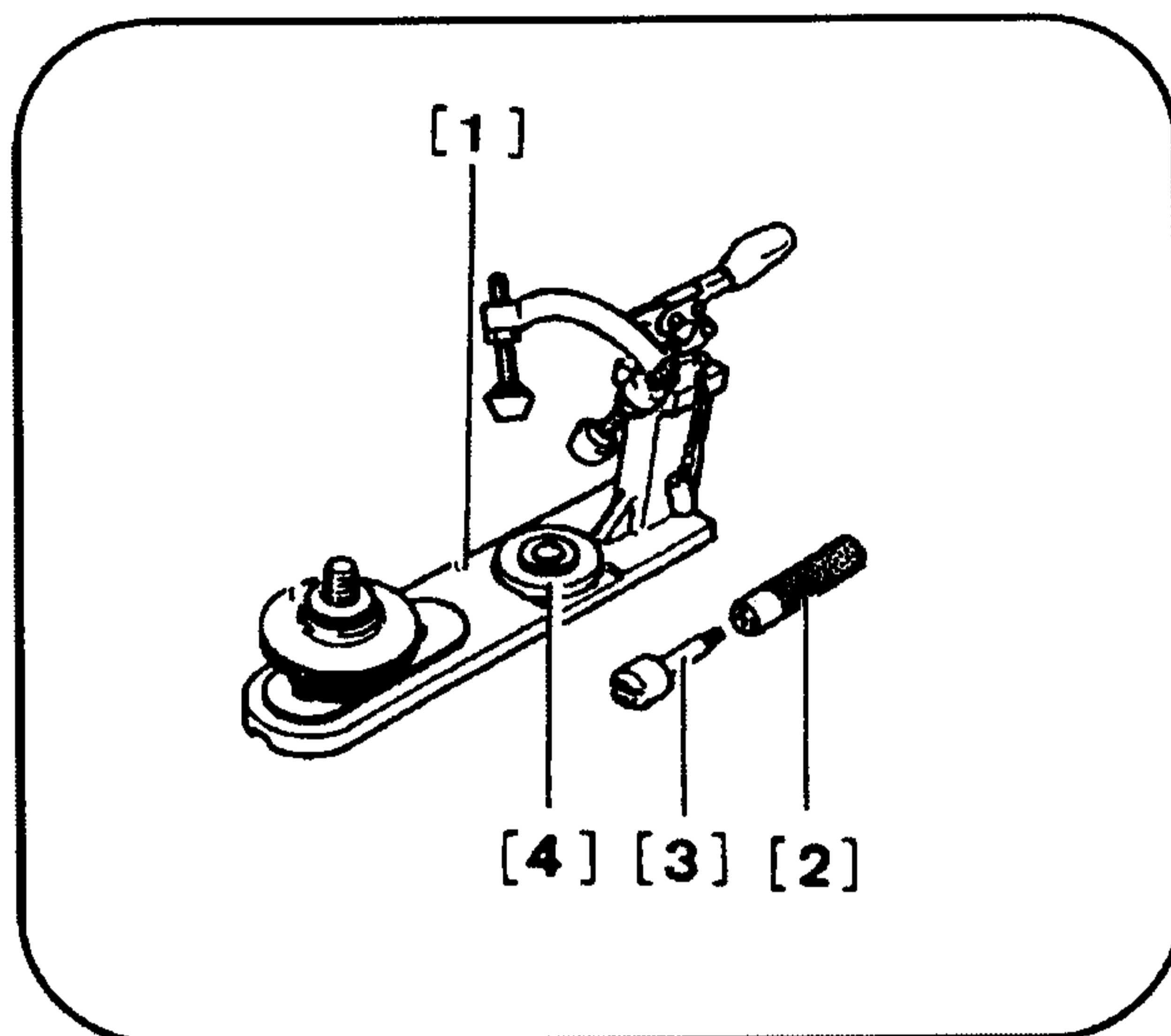
[4]: زیر پیستونی 0139-D3Y (-)

از ابزارهای [2,3,4] برای تنظیم محل

دقیق پیستون در پایه ، استفاده میشود .

از ابزار فوق برای تنظیم شاتون در

هنگام جازدن گژن پین استفاده میشود .



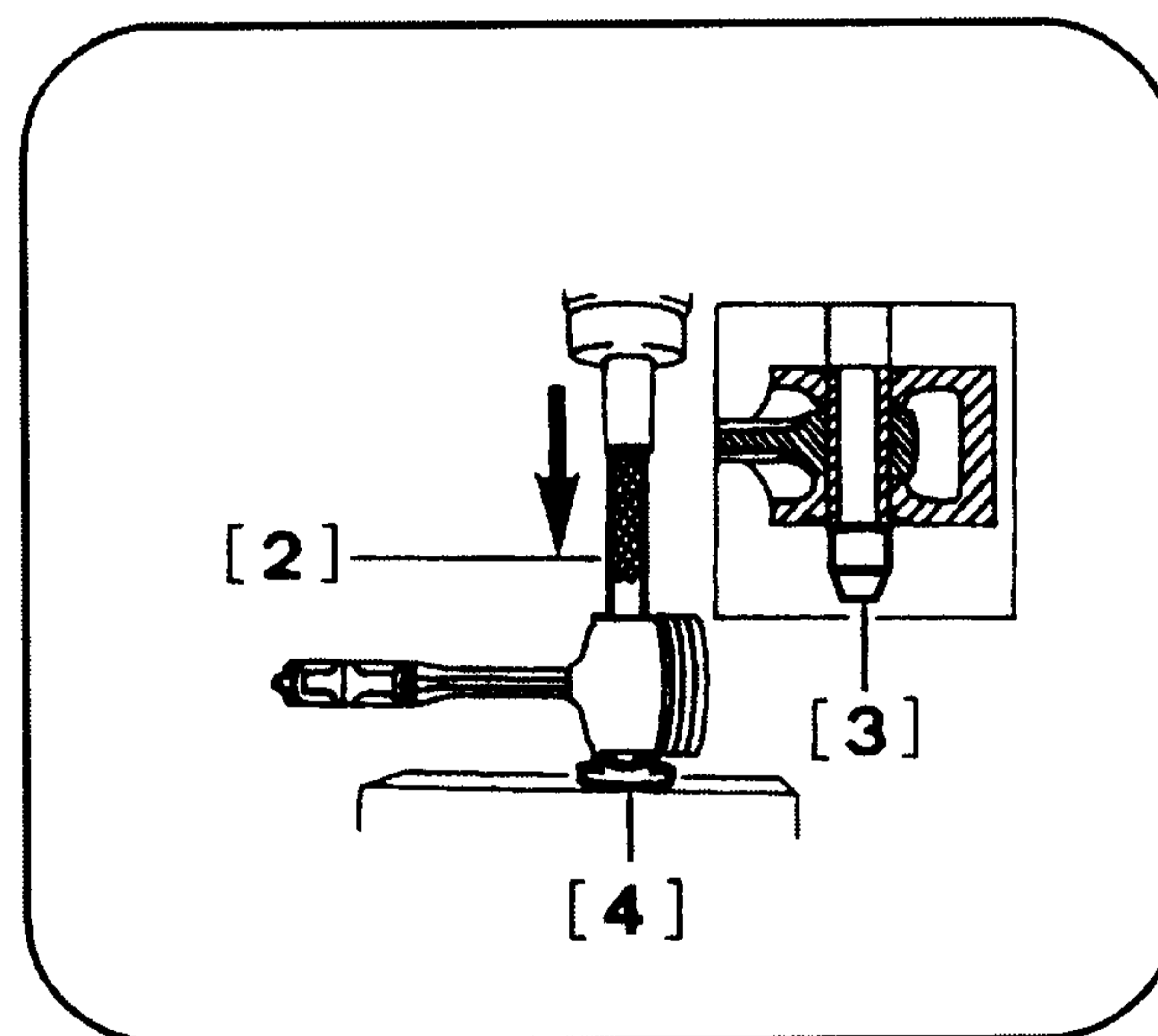
- بیرون آوردن گژن پین مستعمل:

همانطور که در شکل روبرو مشخص

است ، در طرفین گژن پین ابزارهای [2] ،

[3] را قرار دهید و جازن [3] را درون

دسته جازن [2] بیچانید و محکم کنید .



سپس مجموعه را بر روی زیر پیستونی [4] قرار دهید و با استفاده از پرس، گژن پین را خارج کنید .

فصل: دوم

بخش: جازدن گژن پین

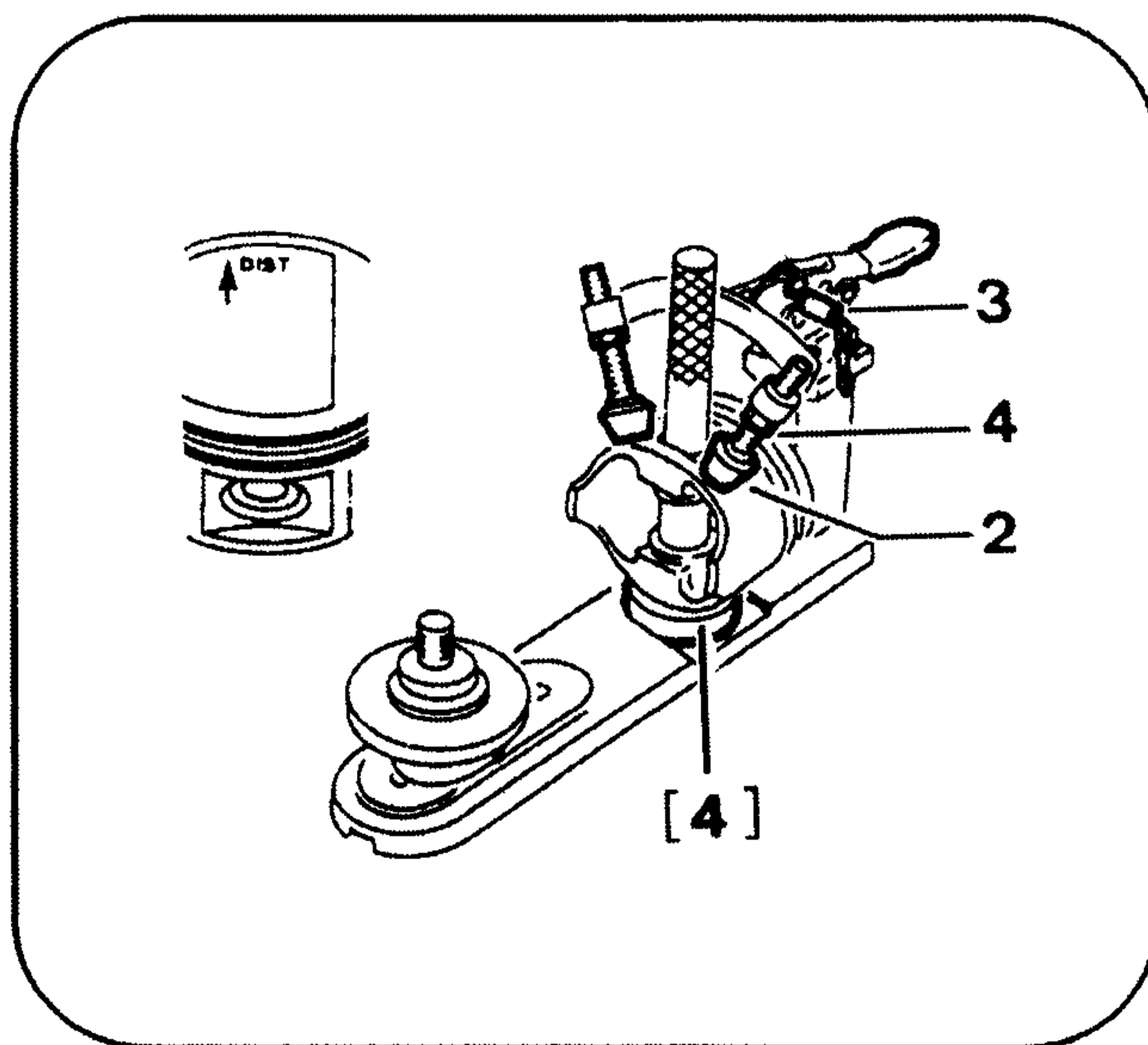
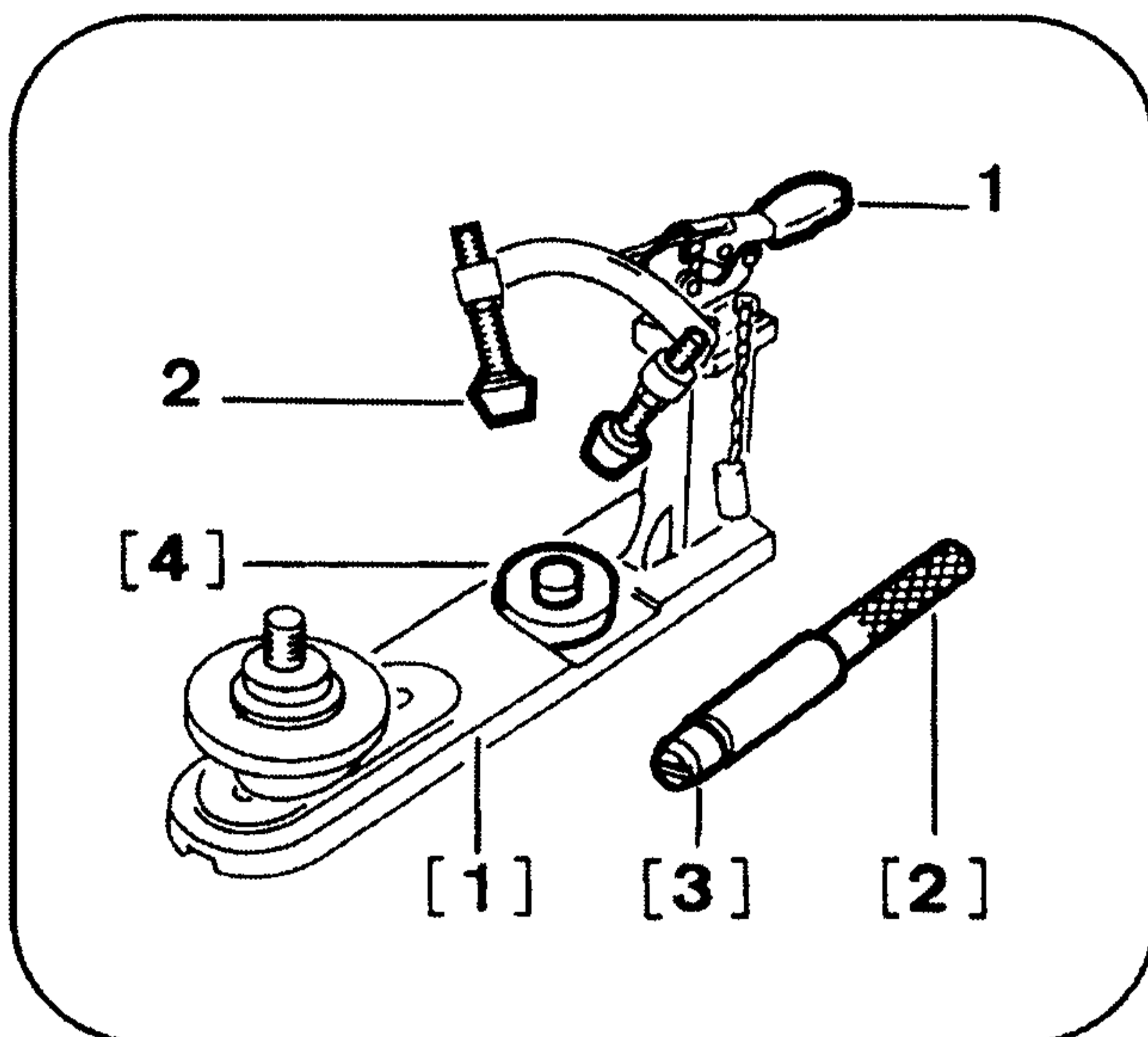
محصول: پژو 206

جازدن گژن پین:

برای جازدن گژن پین ، ابتدا لازم است که مراحل آماده سازی پایه انجام شود .
مراحل کار به ترتیب زیر است :

ابتدا گژن پین را بین جازن [3] و دسته جازن [2] قرار دهید ، با پیچاندن دسته جازن [2] ، گژن پین بین جازن [3] و دسته جازن [2] محکم میشود . سپس زیر پیستونی رادر محل مربوطه بر روی پایه [1] را باز کنید و پیچهای ثابت کننده (2) را تا انتها، باز کنید .

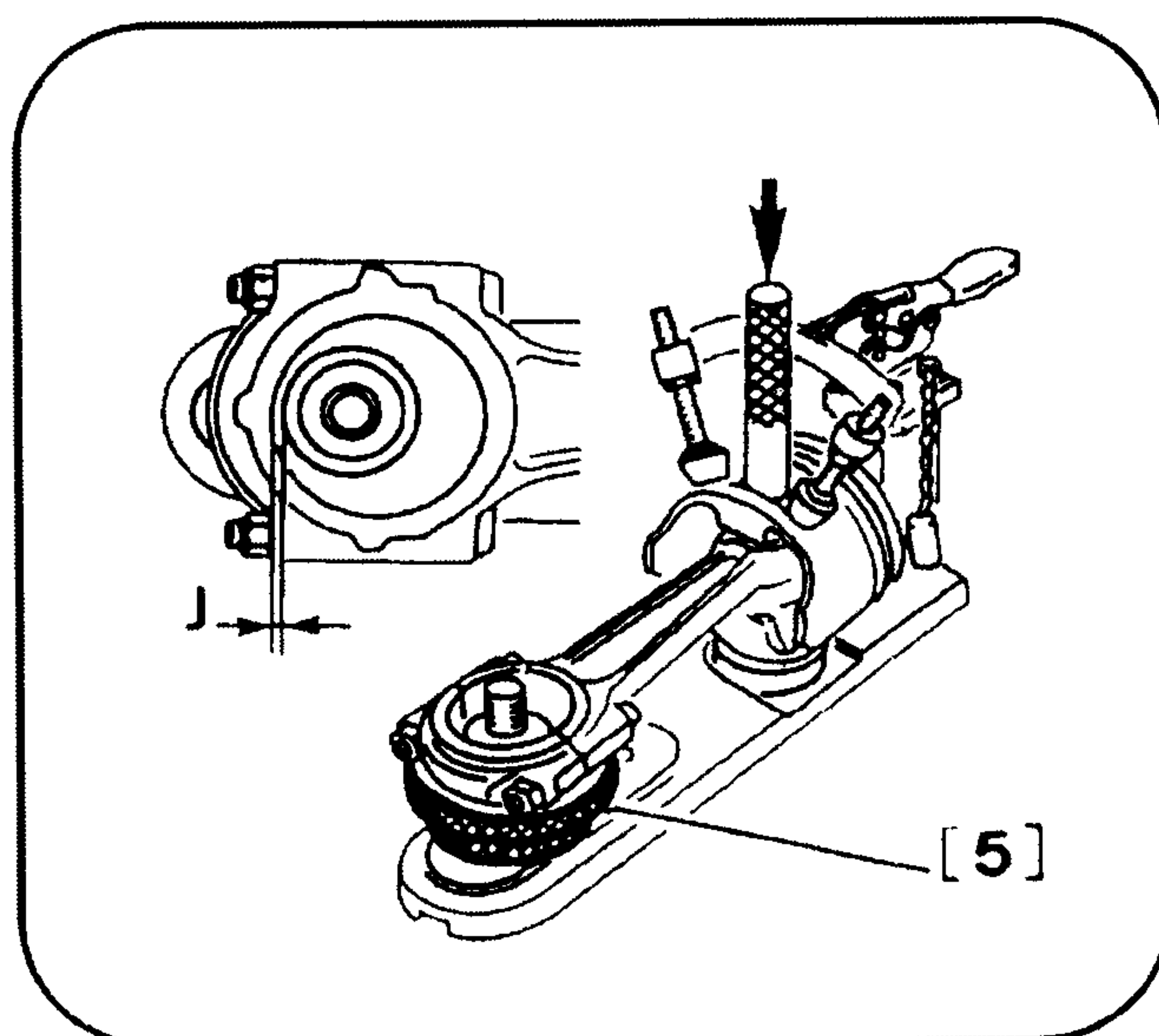
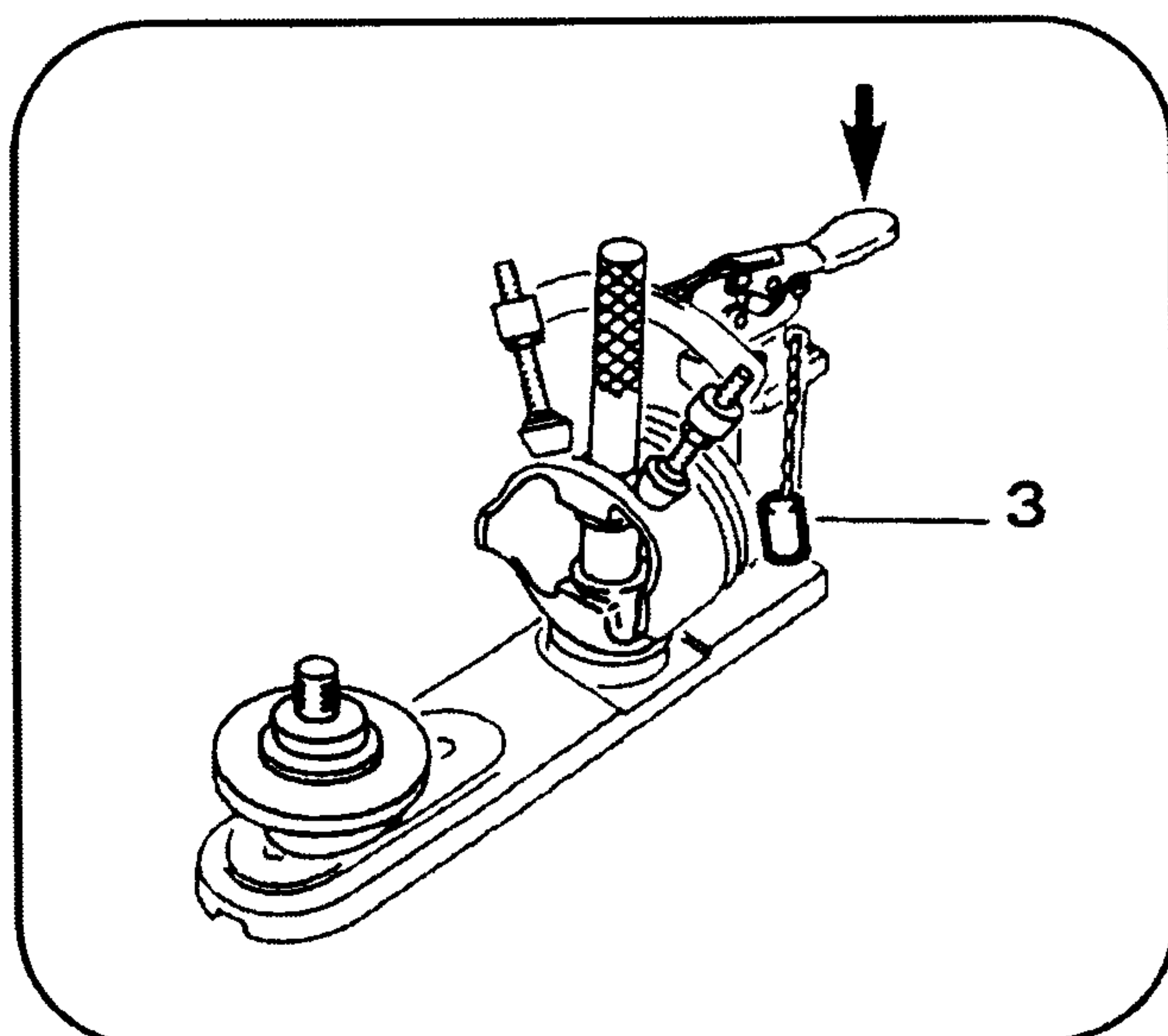
برای آماده کردن پیستون جهت جازدن گژن پین ، ابتدا پیستون را طوری که کلمه DIST به سمت بالا باشد ، بر روی زیر پیستونی قرار دهید . برای تنظیم نمودن موقعیت پیستون ، دسته جازن همراه با گژن پین را طبق شکل روبرو ، از پیستون عبور دهید تا ، پیستون ، زیر پیستونی و گژن پین در یک راستا قرار گیرند . سپس پین (3) را در محل خود قرار دهید .



فصل: دوم

بخش: جازدن گژن پین

مجموعه: پژو 206



سپس پیچ های ثابت کننده پیستون (2) را پیچانده تا با جداره پیستون تماس پیدا کنند . در این زمان ، مهره قفل کننده (4) را سفت کنید .

با اعمال فشار به دسته گیره ، پین (3) را خارج کنید . در این حالت پیستون باید در جای خود محکم باشد . کنترل کنید که گژن پین ، جازن و دسته جازن به راحتی در محل خود ، حرکت کنند .

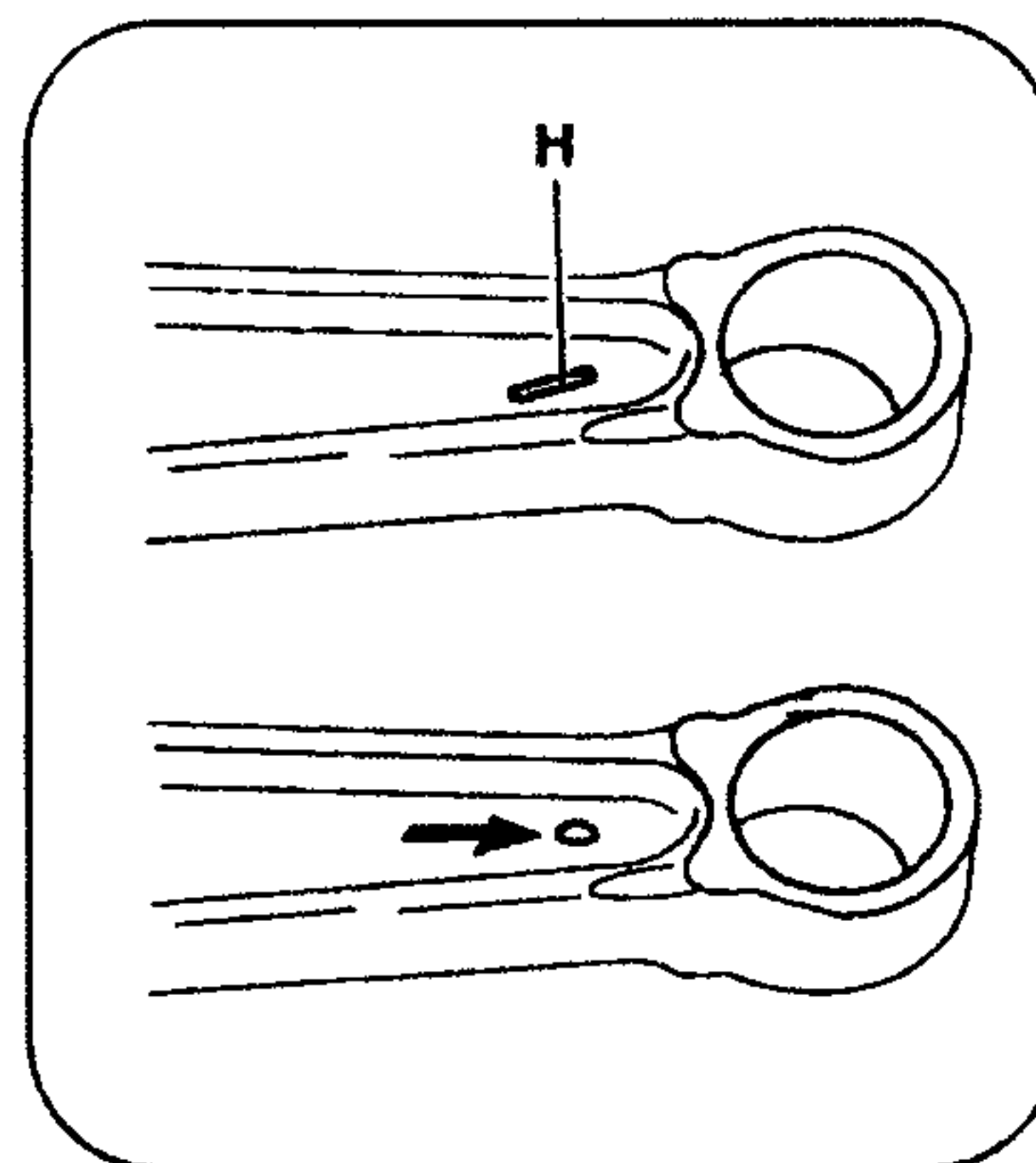
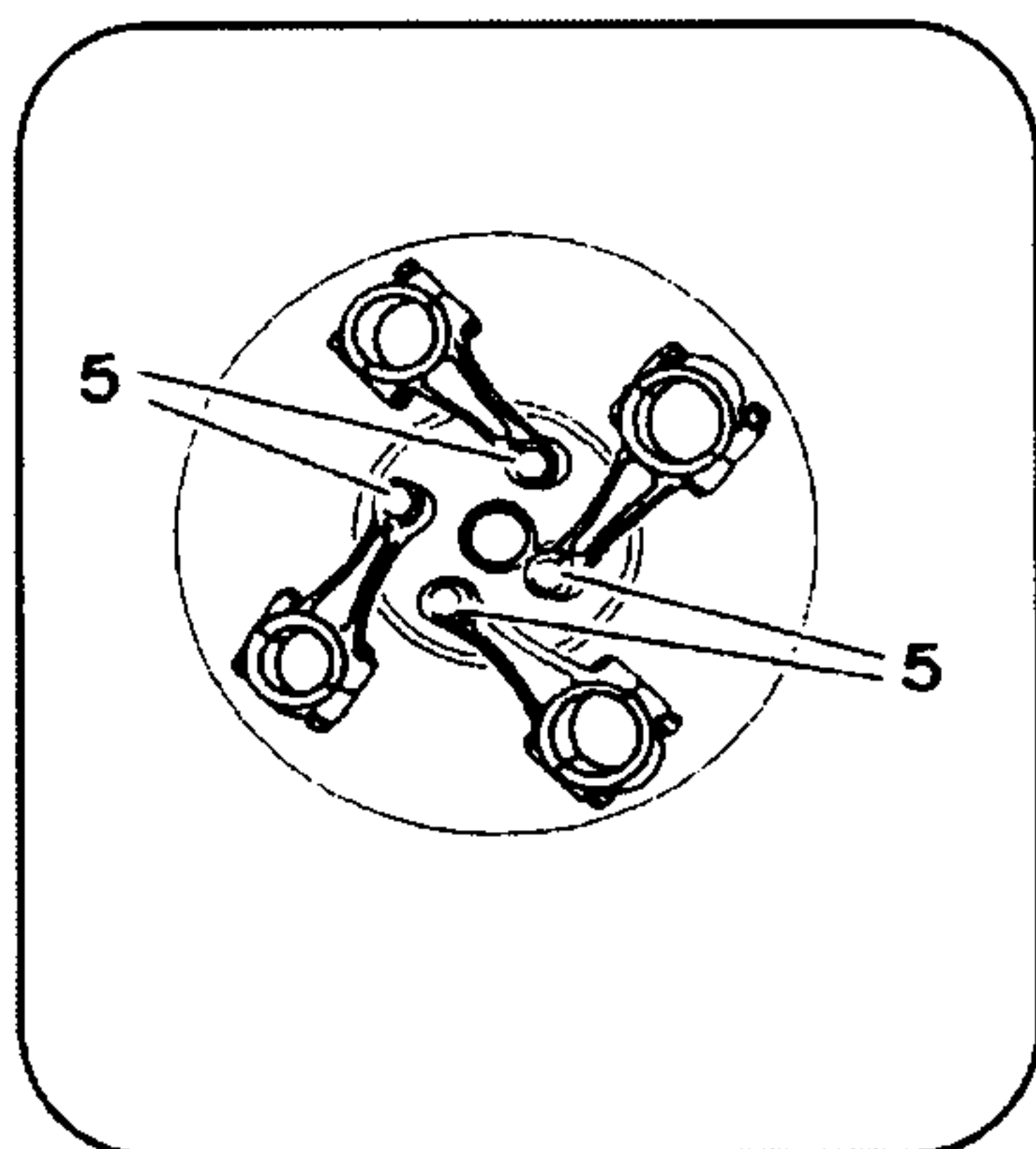
جهت تنظیم نمودن موقعیت شاتون نسبت به پیستون ، ابتدا شاتون را از طرف کپه یاتاقان بر روی مهره تنظیم [5] قرار دهید ، سپس با استفاده از دسته جازن گژن پین و چرخاندن مهره تنظیم [5] ، موقعیت شاتون نسبت به پیستون را ثابت کنید . میزان لقی (حرکت شاتون درون پیستون) برابر با 0.1mm است که با اندازه گیری این لقی بین مهره تنظیم [5] و کپه یاتاقان مشخص میشود (j) .

مجموعه را با استفاده از محکم نمودن گیره ، ثابت نگه دارید . دسته جازن را خارج کنید ، مجموعه آماده برای مونتاژ پیستون و شاتون است .

محصول: پژو 206

بخش: جازدن گژن پین

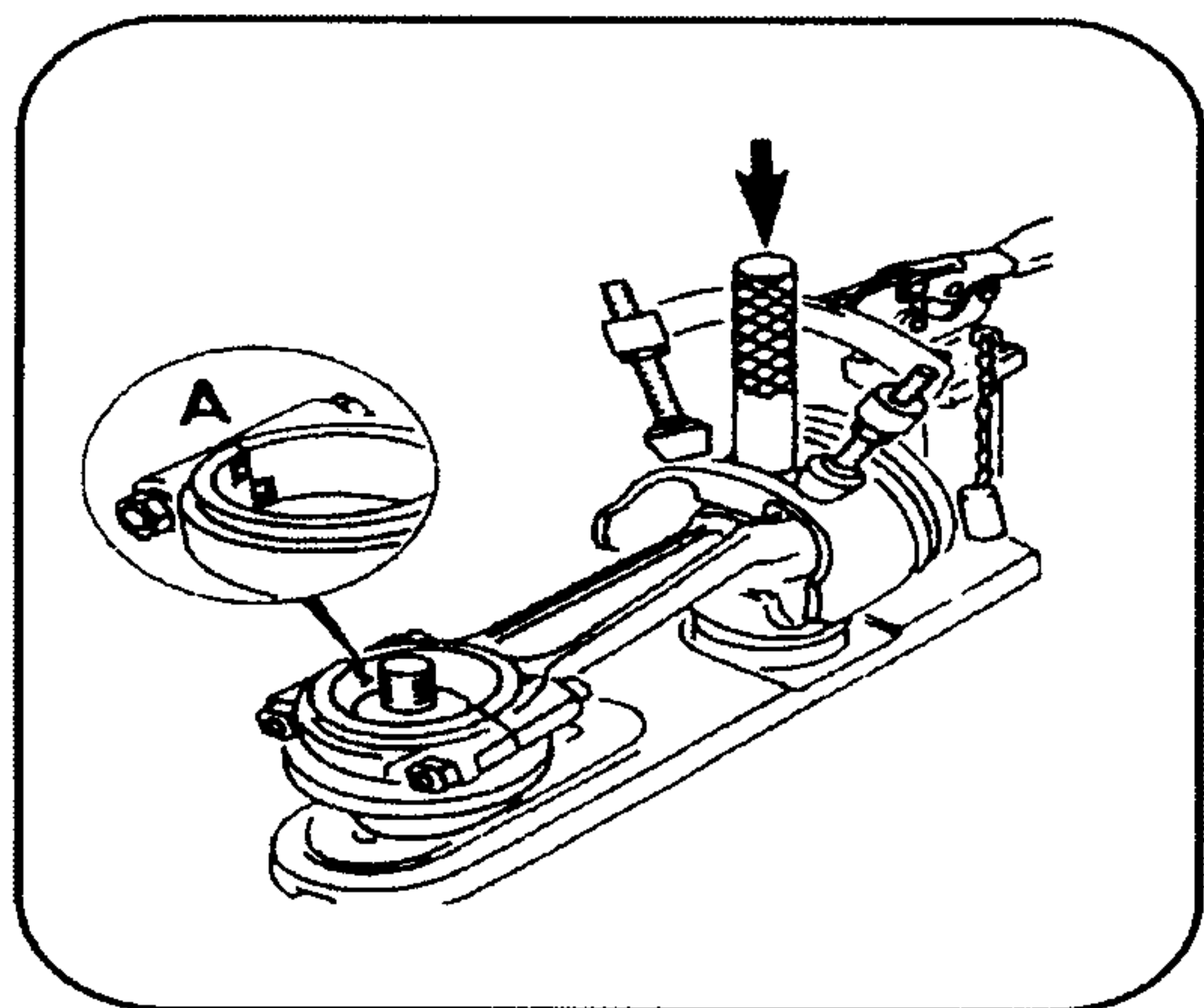
فصل: دوم



برای جازدن گژن پین درون شاتون، ابتدا باید محل گژن پین در شاتون گرم شود. برای این کار شاتونها را مطابق شکل بصورت دایره وار بر روی یک صفحه فلزی قرار دهید. وسیله گرمازا را در زیر صفحه فلزی قرار دهید. شاتونها مستقیماً مورد حرارت واقع نشوند. (دمای مورد نظر حداکثر 250 درجه سانتیگراد باشد). در زمان گرم نمودن شاتون برای کنترل مقدار درجه حرارت لازم، از دماسنج استفاده کنید. در صورتیکه دماسنج در دسترس نباشد، مطابق شکل فوق، یک تکه کوچک سیم قلع H در انتهای شاتون قرار دهید. هر زمان که قلع شروع به ذوب شدن نماید. دما حدود 250 درجه سانتیگراد خواهد بود.

یاد آوری:

- ۱- قبل از جازدن گژن پین، آنرا روغنکاری نمائید.
- ۲- قبل از آنکه شاتون سرد شود، باید عمل جازدن گژن پین انجام شود.



در هنگام قرار دادن شاتون درون پیستون برای جازدن گژن پین، به نکات زیر توجه کنید:

- ۱- خارهای شاتون (شیارهای مشخص شده در قسمت A) روبروی یکدیگر باشند تا از چرخش یاتاقانها در اثر گردش میل لنگ جلوگیری شود.
- ۲- نحوه قرار دادن شاتون طوری باشد که، خارها در جهت گردش میل لنگ (هم جهت

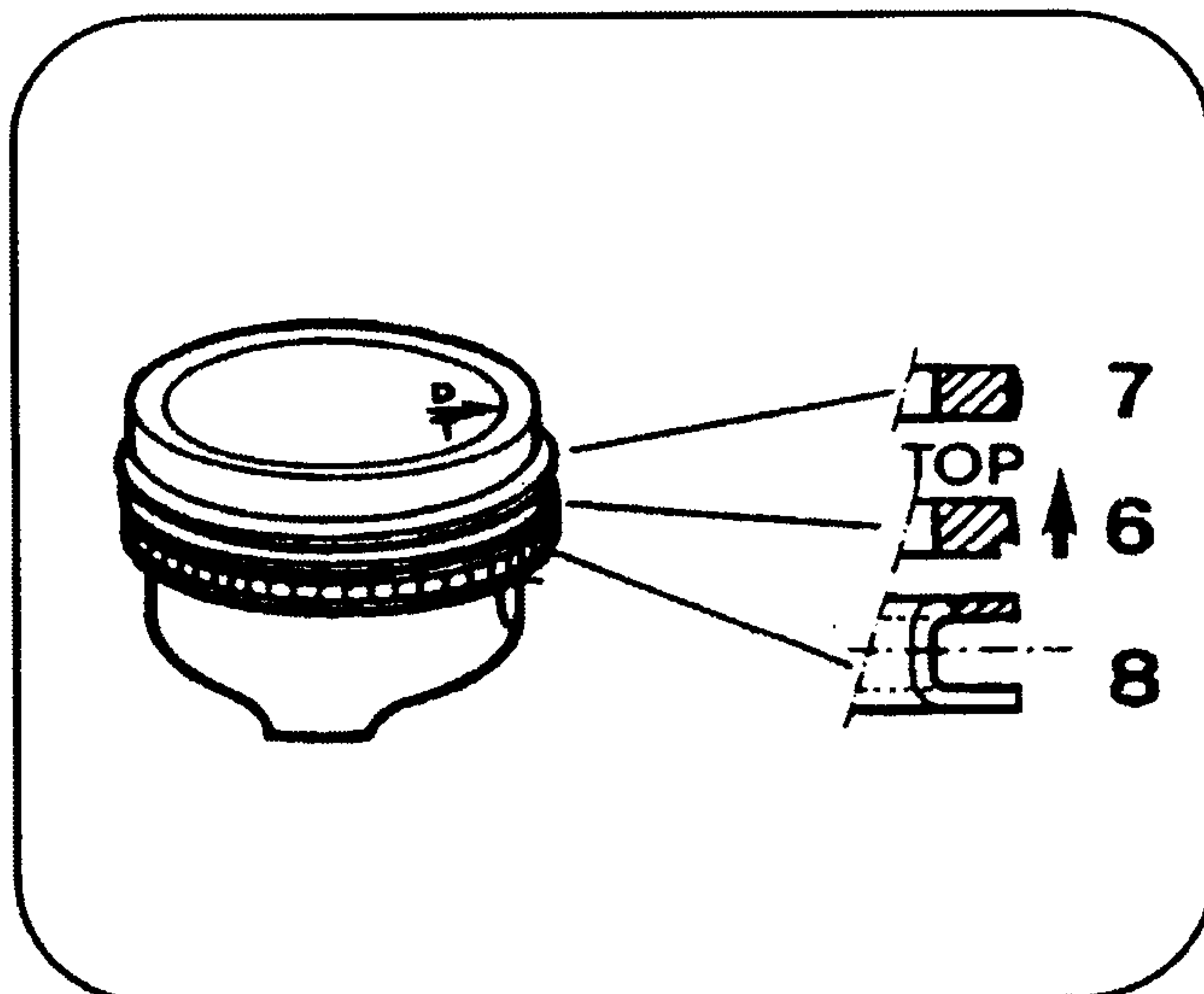
با قسمت پر فشار پیستون) باشد. اکنون گژن پین را به دقت جا بزنید. قبل از باز نمودن گیره، چند دقیقه صبر کنید. بعد از باز نمودن گیره، جازن و دسته جازن را باز کنید. نحوه عملیات جازدن گژن پین در پیستون های دیگر نیز بهمین ترتیب است.

معصول: پژو 206

بخش: نصب رینگهای پیستون

فصل: دوم

نصب رینگهای پیستون



رینگهای پیستون را به ترتیب زیر نصب کنید.

- رینگ کمپرس اول (رینگ فشاری) را در شیار مربوطه (7) قرار دهید. به دلیل تقارن دو لبه آن، جهت نصب مهم نیست.

- رینگ آبندی (کمپرس دوم): این رینگ را به نحوی که کلمه TOP روی سطح رینگ به سمت بالا باشد، در شیار مربوطه قرار دهید. (6) به علامت موجود در شکل، دقت شود.

- رینگ آبندی را بچرخانید تا دهانه رینگ آبندی (6) نسبت به رینگ کمپرس اول (7)، 180 درجه زاویه داشته باشد.

- رینگ روغنی (8) مدل UFLEX، از دو قسمت مجزا و یک فنر حلقوی، تشکیل شده است.

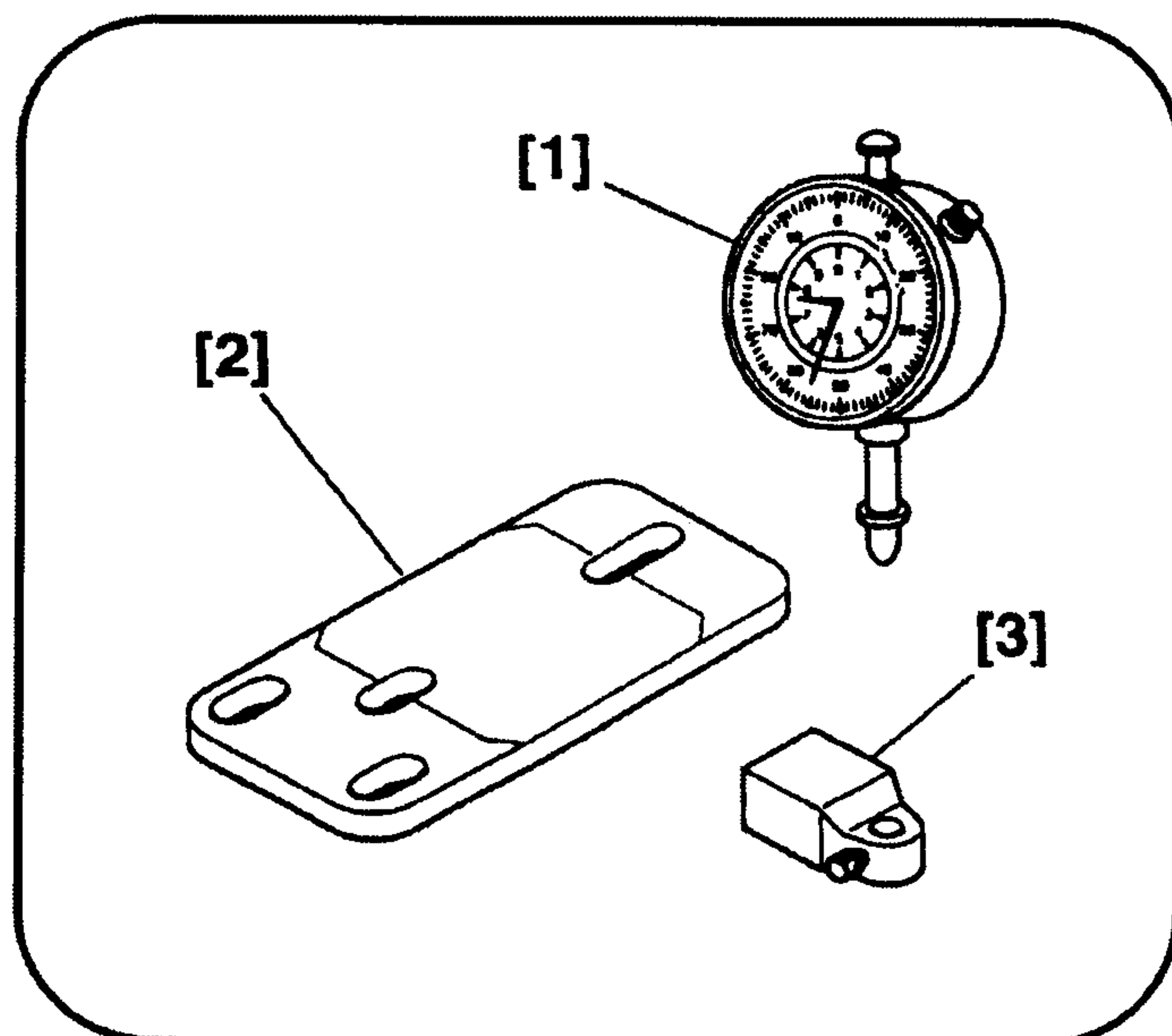
کیفیت خدمات هر تعمیرگاهی، بستگی به کیفیت محیط کار آن دارد.

محمول: پژو 206

بخش: اندازه‌گیری اختلاف
سطح بوشها

فصل: دوم

اندازه‌گیری اختلاف سطح بوشها



ابزار مخصوص

[1]: ساعت اندازه‌گیری 1504 . (-)

[2]: صفحه ساعت 0132-B . (-)

[3]: پایه ساعت 0132-C . (-)

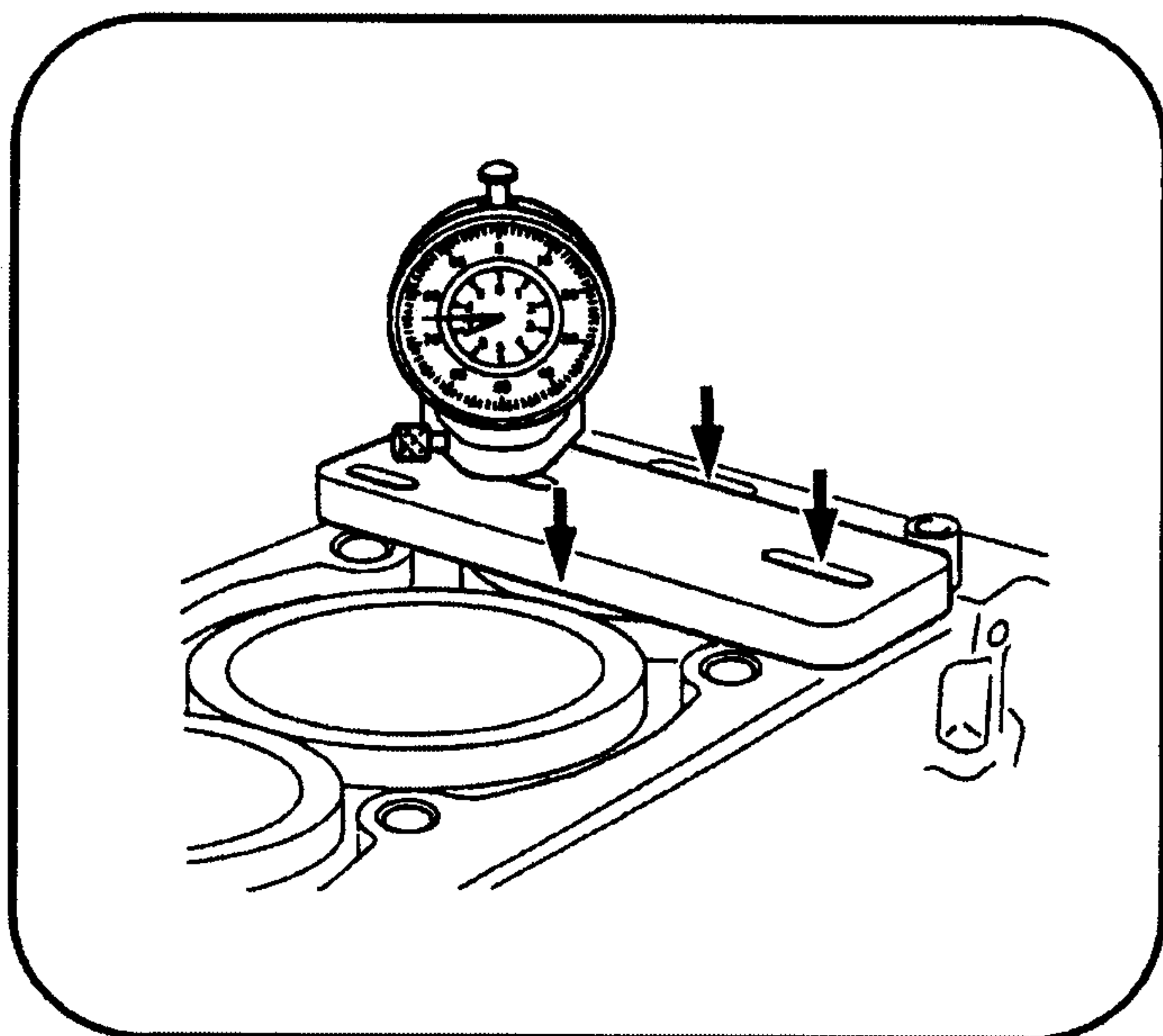
ساعت درون پایه قرار می‌گیرد و هر دو با هم بر روی صفحه قرار می‌گیرند. در این حالت میتوان مجموعه پایه و ساعت را بر روی صفحه حرکت داد و نقاط مختلف را اندازه‌گیری نمود.

- کنترل اختلاف سطح بوش

همانطور که در شکل روبرو دیده می‌شود، ابتدا صفحه ساعت همراه با ساعت و پایه را بر روی سطح بوش قرار دهید، ساعت را بر روی عدد صفر تنظیم کنید، سپس در سه نقطه نشان داده شده در شکل، سه نقطه سطح لبه بوش را اندازه‌گیری کنید. (بدون حرکت دادن صفحه ساعت)

اختلاف اندازه‌ها نباید بیشتر از 0.03

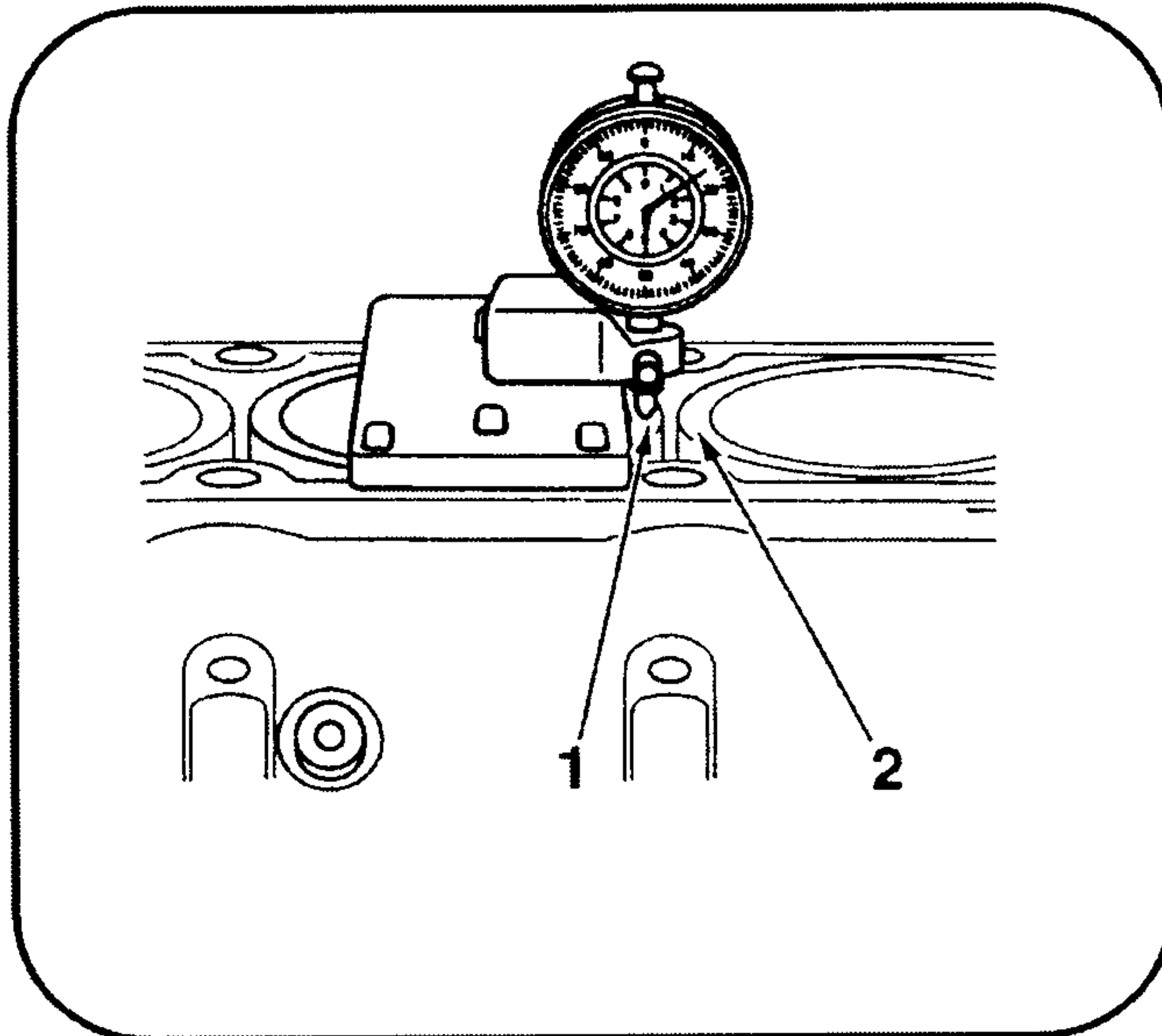
میلیمتر باشد.



فصل: دوم

بخش: اندازه گیری اختلاف
سطح بوشها

محمول: پژو 206



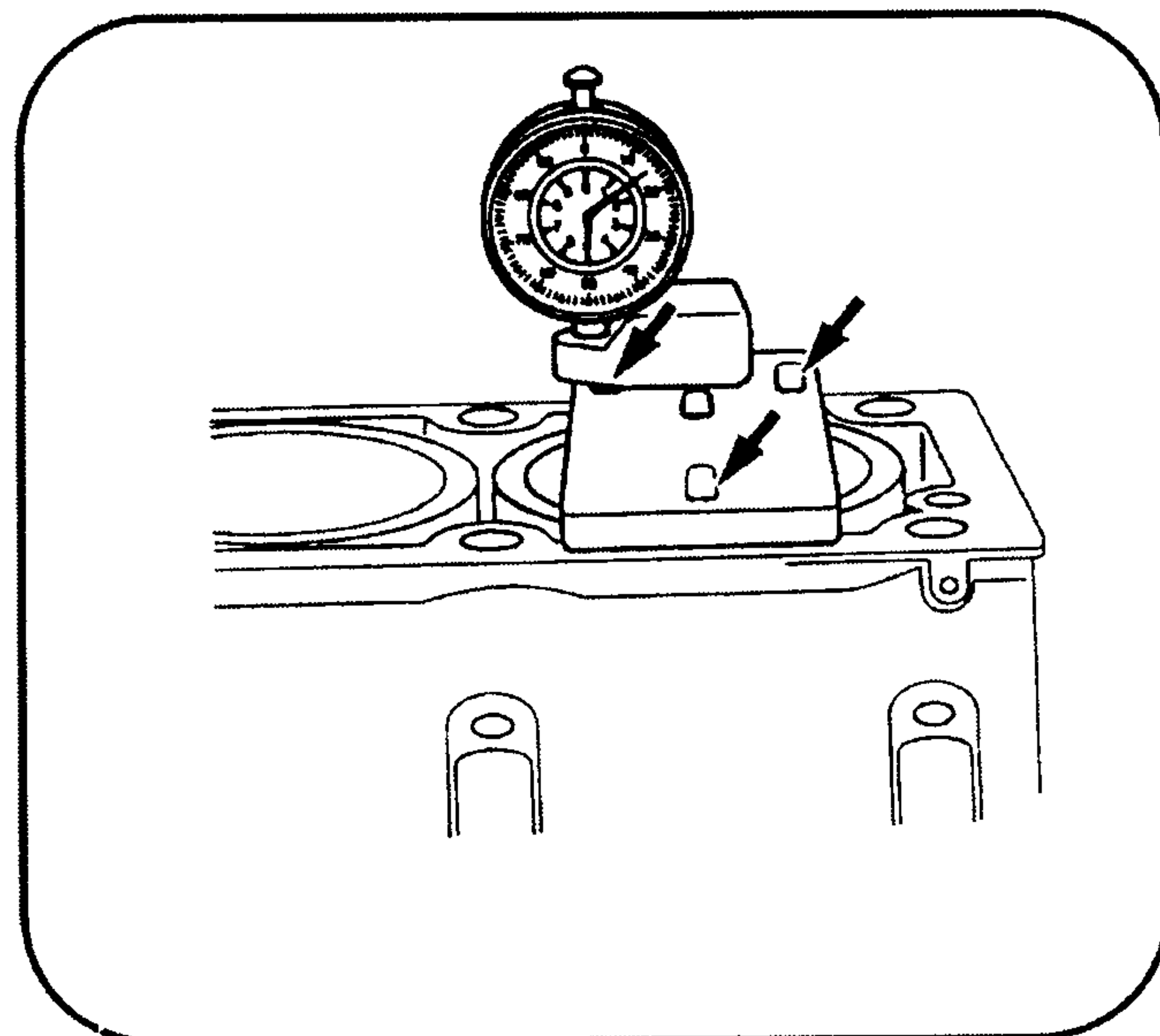
مطابق شکل فوق با استفاده از ساعت اندازه گیری سطح بوشهای کنار هم را در دو نقطه نسبت به سطح بلوک سیلندر اندازه گیری کنید.

اختلاف سطح نباید بیشتر از 0.05 mm باشد در صورتیکه اختلاف سطح بیشتر از حد مجاز باشد، ابتدا جای بوشها را با یکدیگر عوض کنید. در صورت مشاهده اختلاف زیاد، بوش را تعویض کنید.

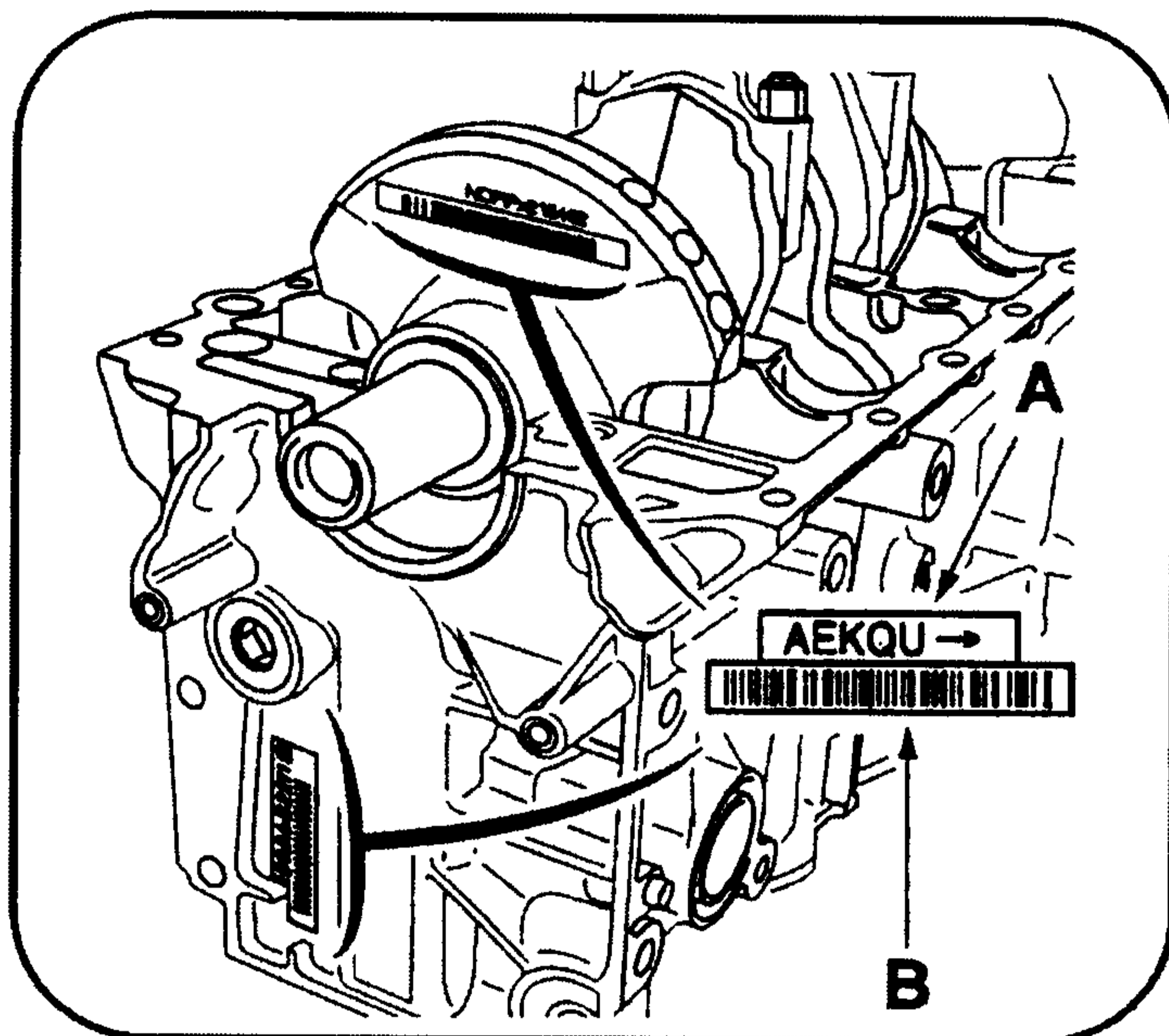
کنترل اختلاف سطح بین بوش ها و سیلندر

ابتدا کنترل کنید که سطح بلوک سیلندر صاف باشد. اختلاف سطح بین لبه بوش تا سطح سیلندر را با استفاده از ساعت در سه نقطه (مطابق شکل روبرو) اندازه گیری کنید.

اختلاف بین سطح بوش و سیلندر باید بین 0.03 تا 0.1 میلیمتر باشد.



مکانهایی که این اندازه گیری انجام شده است را، علامت گذاری کنید پس اورینگ بوش را در محل خود قرار دهید و بوشها را با توجه به علامت گذاری قبلی، در محل خود، قرار دهید.



انتخاب یاتاقانها براساس مشخصات

سیلندر و میل لنگ

همانطور که در شکل روبرو مشخص است، مشخصات بلوک سیلندر بر روی پلاکی در سمت جلو موتور نصب شده است.

مشخصات میل لنگ بر روی لنگروزنه‌ای سیلندر یک حک شده است.

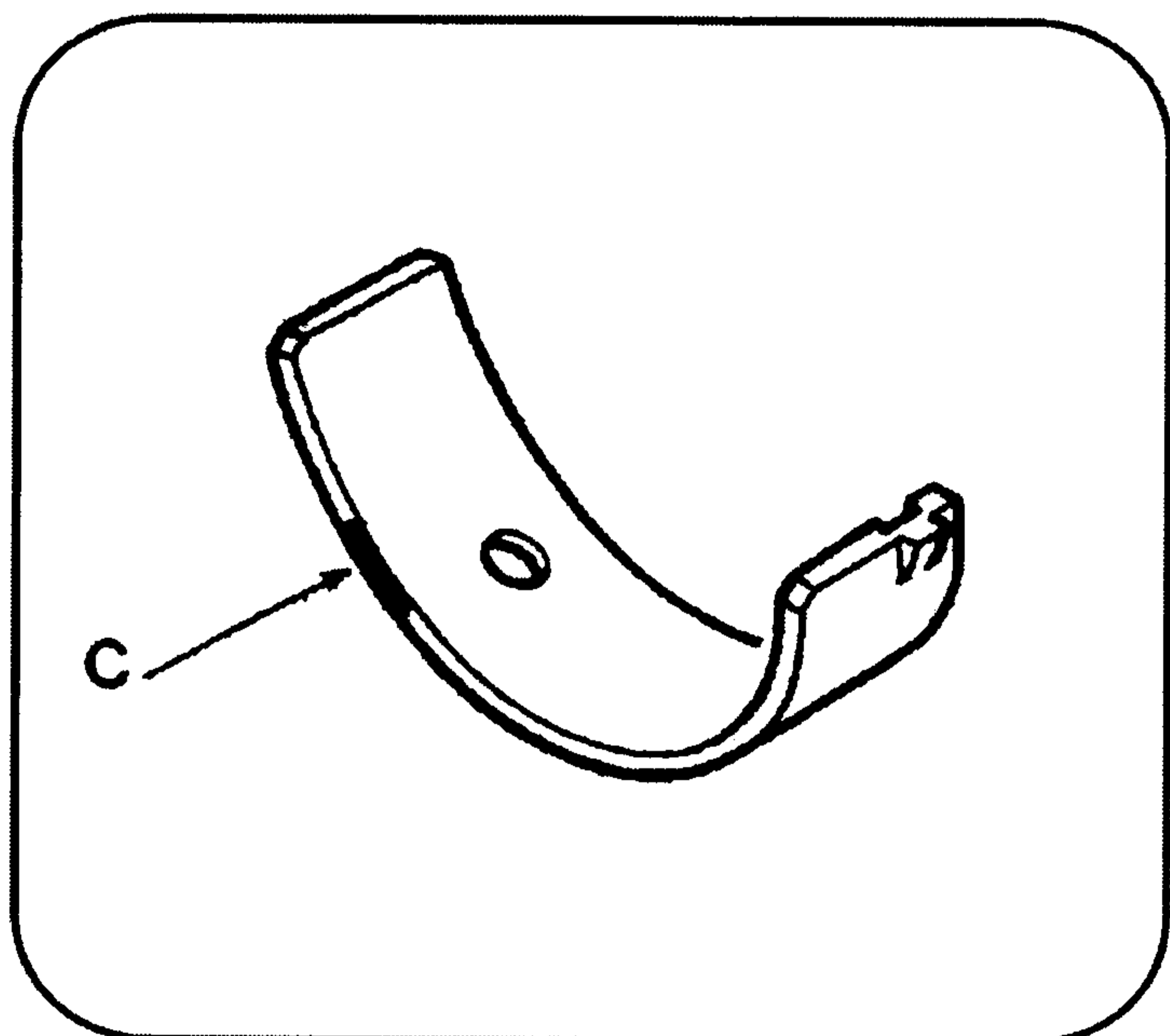
این مشخصات از دو قسمت تشکیل شده اند:

۱- قسمت A از پنج حرف تشکیل شده است که حرف اول، معرف گروه یاتاقان ثابت شماره 1 (از سمت فلایویل) می باشد، حروف بعدی به ترتیب برای یاتاقانهای شماره 2، 3، 4، 5 می باشد.

۲- علائم یا کد قسمت B، جهت استفاده در نقشه ها می باشد.

- مشخصات نیم یاتاقانها

نیم یاتاقانها در سایزهای مختلف میباشند که جهت شناسائی بهتر و راحتتر، سایزهای مختلف با رنگ در لبه نیم یاتاقان (C) مشخص میشوند.



فصل: دوم

بخش: انتخاب یاتاقانها

محصول: پژو 206

انتخاب یاتاقانها

در موتورهای نوع TU ، نیمه یاتاقانهای سمت بلوک سیلندر ، سیاه رنگ و از گروه C می باشند. برای نیمه یاتاقانهای سمت کپه ها ، سایزهای مختلف در 6 گروه با 6 رنگ مختلف استفاده میشود .
برای انتخاب یاتاقانها ، دو روش استفاده میشود :

الف : استفاده از مشخصات میل لنگ و بلوک سیلندر و مراجعه به جدول مربوطه

ب : استفاده از پلاستیک گیج

در این موتور ، نیمه یاتاقانهای سمت بلوک سیلندر و سمت کپی ها برای یاتاقانهای ثابت 1,3,5 صاف و بدون شیار هستند، ولی برای یاتاقانهای ثابت 2,4 از نوع شیاردار استفاده میشود .

برای موتور و میل لنگ سه حالت زیر وجود دارد :

۱- موتور و میل لنگ دارای کد مشخصات باشند.

۲- موتور یا میل لنگ فاقد کد مشخصات باشند .

۳- موتور کار کرده یا میل لنگ تعمیری باشند .

برای انتخاب یاتاقانهای حالت اول از روش الف (با استفاده از مشخصات و جدول) استفاده میشود و

برای انتخاب یاتاقانهای حالت دوم و سوم از روش ب (پلاستیک گیج) استفاده میشود .

شما پزشک خودرو می باشید . در آوردن پلیسه از چشم ، کار شما نیست .

فصل: دوم

بخش: انتخاب یاتاقانها

محصول: پژو 206

جدول مشخصات نیم یاتاقانهای ثابت 2 و 4 که شیاردار هستند.

شماره فنی	ضخامت نیم یاتاقانهای تعمیر	رنگ	گروه	شماره فنی	ضخامت نیم یاتاقانهای استاندارد	رنگ	گروه
0113C7	1.973	آبی	U	0113F5	1.823	آبی	A
—	—	—	—	0113M8	1.829	نارنجی	B
0113C8	1.985	سیاه	W	0113F6	1.835	سیاه	C
—	—	—	—	0113M9	1.841	زرد	D
0113C9	1.998	سبز	Y	0113F7	1.848	سبز	E
—	—	—	—	0113N0	1.853	سفید	G

جدول مشخصات نیم یاتاقانهای ثابت های 1 و 3 و 5 که بدون شیار هستند.

شماره فنی	ضخامت نیم یاتاقانهای تعمیر	رنگ	گروه	شماره فنی	ضخامت نیم یاتاقانهای استاندارد	رنگ	گروه
0113C4	1.973	آبی	U	0113F2	1.823	آبی	A
—	—	—	—	0113M5	1.829	نارنجی	B
0113C5	1.985	سیاه	W	0113F3	1.835	سیاه	C
—	—	—	—	0113M6	1.841	زرد	D
0113C6	1.998	سبز	Y	0113F4	1.848	سبز	E
—	—	—	—	0113M7	1.853	سفید	G

آراسته باشید تا ، خسته نباشید.

فصل: دوم

بخش: انتخاب یاتاقانها

مجموعه: پژو 206

یادآوری:

- ۱- همانطور که در جداول صفحه قبل مشخص است ، ضخامت یاتاقانها در گروههای متناظر در دوجدول یکسان است ، تنها تفاوت در شیار دار و بدون شیار بودن آنها میباشد .
- ۲- برای نیم یاتاقانهای سمت بلوک سیلندر ، تنها از گروه C ، که برنگ سیاه میباشند ، استفاده میشود .
- ۳- در هنگام نصب یاتاقانها بر روی کپه های سمت بلوک و کپه های پائینی ، دقت شود .
- ۴- در پشت یاتاقانهای تعمیری ، حرف R ، حک شده است که آنها را از یاتاقانهای استاندارد مجزا میکند .

جدول مشخصات بغل یاتاقانی های میل لنگ

شماره فنی	ضخامت
0118E5	2.40
0118E8	2.50
0118E9	2.55
0118F0	2.60

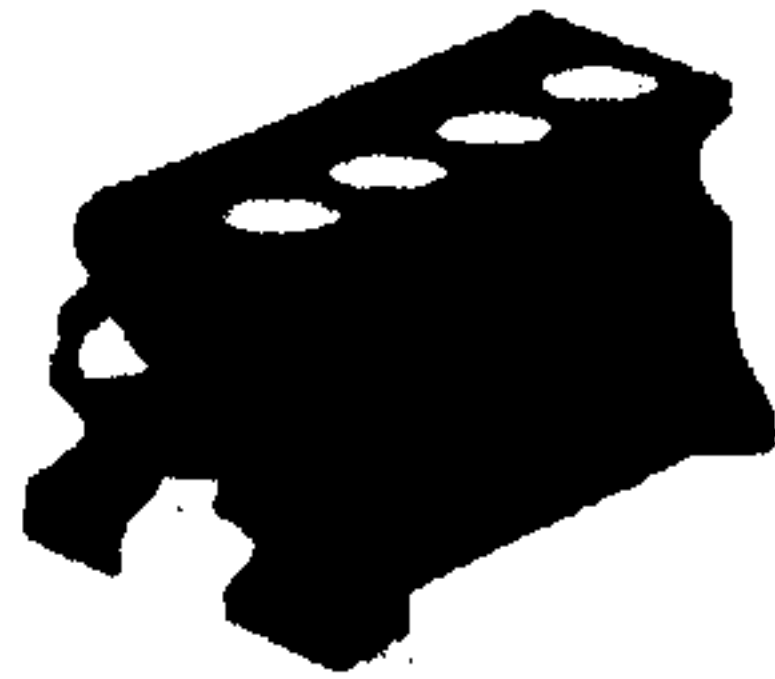
سلامتی شما ، در گرو رعایت نکات ایمنی می باشد .

محصول: پژو 206

بخش: انتخاب یاتاقانها

فصل: دوم

جدول انتخاب یاتاقانهای میل لنگ :



	A	B	C	D	E	G	H	I	K	M	N	P	Q	R	S	T	U	X	Y	Z	
A	D	D	D	D	D	E	E	E	E	E	E	E	G	G	G	G	G	G	G	G	G
B	D					D	E					E	G								G
C	C	D					D	E					E	G							G
D	C	C	D					D	E				E	G							G
E	C		C	D					D	E				E	G						G
G	C			C	D					D	E				E	G					G
H	C				C	D					D	E			E	G					G
I	C					C	D					D	E								G
K	B	C						C	D				D	E							E
M	B	B	C							C	D				D	E					E
N	B		B	C						C	D				D	E					E
P	B			B	C					C	D				D	E					E
Q	B				B	C				C	D				D	E					E
R	B					B	C					C	D								E
S	A	B											C	D							D
T	A	A	B						B	C					C	D					D
U	A		A	B						B	C					C	D				D
X	A		A	B						B	C						C	D			D
Y	A		A	B						B	C							C	D		D
Z	A	A	A	A	A	A	B	B	B	B	B	B	B	C	C	C	C	C	C	D	D

در جدول بالا ، سطر افقی مربوط به کد بلوک سیلندر و ستون عمومی مربوط به کد میل لنگ میباشد . همانطور که در شکل مشاهده میشود ، این جدول به ۶ بخش با حروف A، B، C، D، E، G تقسیم شده است . در این تقسیم بندی ، حروف معرف گروهها هستند که مشخصات آنها همراه با رنگ مربوطه به هر گروه ، در جدولهای صفحات قبل ذکر شده است .

- روش انتخاب رنگ یاتاقان شماره یک با استفاده از جدول

یاد آوری مهم : همانطور که قبلا گفته شده است ، این روش در مورد میل لنگهای سنگ زده شده ، صادق نمی باشد و فقط در مواردی که برای تعمیر موتور از سیلندر و میل لنگ استاندارد و نو استفاده میشود ، کاربرد دارد .

برای تشخیص رنگ یاتاقان شماره یک ، حرف اول کد میل لنگ و حرف اول کد سیلندر را انتخاب کنید. (به عنوان مثال حرف اول کد میل لنگ S و حرف اول کد سیلندر E میباشد .) با مراجعه به جدول و امتداد دادن دو حرف بر روی سطر افقی (E) و ستون عمودی (S) ؛ محل تلاقی در یکی از نواحی شش گانه قرار خواهد گرفت . در این مثال ، محل تلاقی در قسمت B با رنگ نارنجی قرار می گیرد .
با توجه به مطالب فوق ، نیم یاتاقان کپه یاتاقان شماره یک ، به رنگ نارنجی با شماره فنی 0113M5 و ضخامت 1.829 میلیمتر میباشد .

در مورد نیم یاتاقان سمت بلوک ، همواره از یاتاقانهای گروه C با رنگ سیاه و برای یاتاقانهای ثابت شماره های 5,3,1 از یاتاقانهای با شماره فنی 0113F3 برای یاتاقانهای ثابت شماره های 4,2 از یاتاقانهای با شماره فنی 00113F6 استفاده میشود .

توجه :

۱- اگر هنگام باز نمودن موتور به قصد تعمیر مشاهده نمودید که یاتاقان شماره یک به رنگ زرد می باشد ، به این مفهوم نیست که به هنگام جمع کردن دوباره موتور ، یاتاقان شماره یک باید به همان رنگ زرد باشد . روش صحیح شناسایی رنگ یاتاقانها براساس جدول میل لنگ و سیلندر می باشد و آن هنگامی است که قصد تعویض میل لنگ را داشته باشید . در صورتی که قصد تعویض میل لنگ و یا بلوک سیلندر (یا هر دو آنها) را ندارید و صرفا اقدام به تعویض یاتاقانها می نمایید ، برای تعیین ضخامت یاتاقانهای جدید ، از روش دوم (روش استفاده از پلاستیک گیج) استفاده کنید .
۲- دقت نمایید که نواحی شش گانه موجود در جدول ، فقط برای موتورهای تیپ TU3 با بلوک سیلندر آلومینیومی قابل استفاده است .

- روش انتخاب یاتاقان با استفاده از پلاستیک گیج نوع PG-1

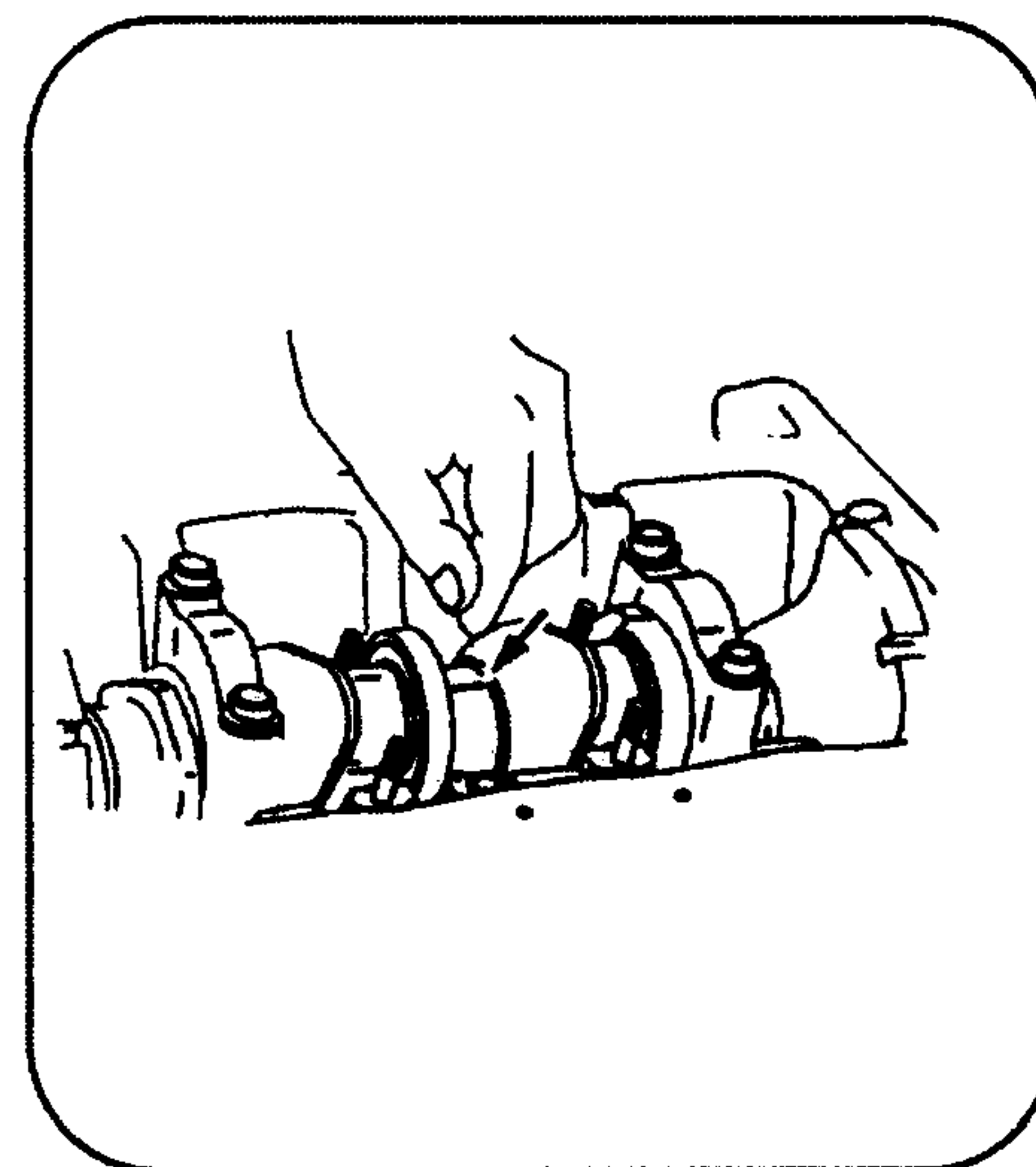
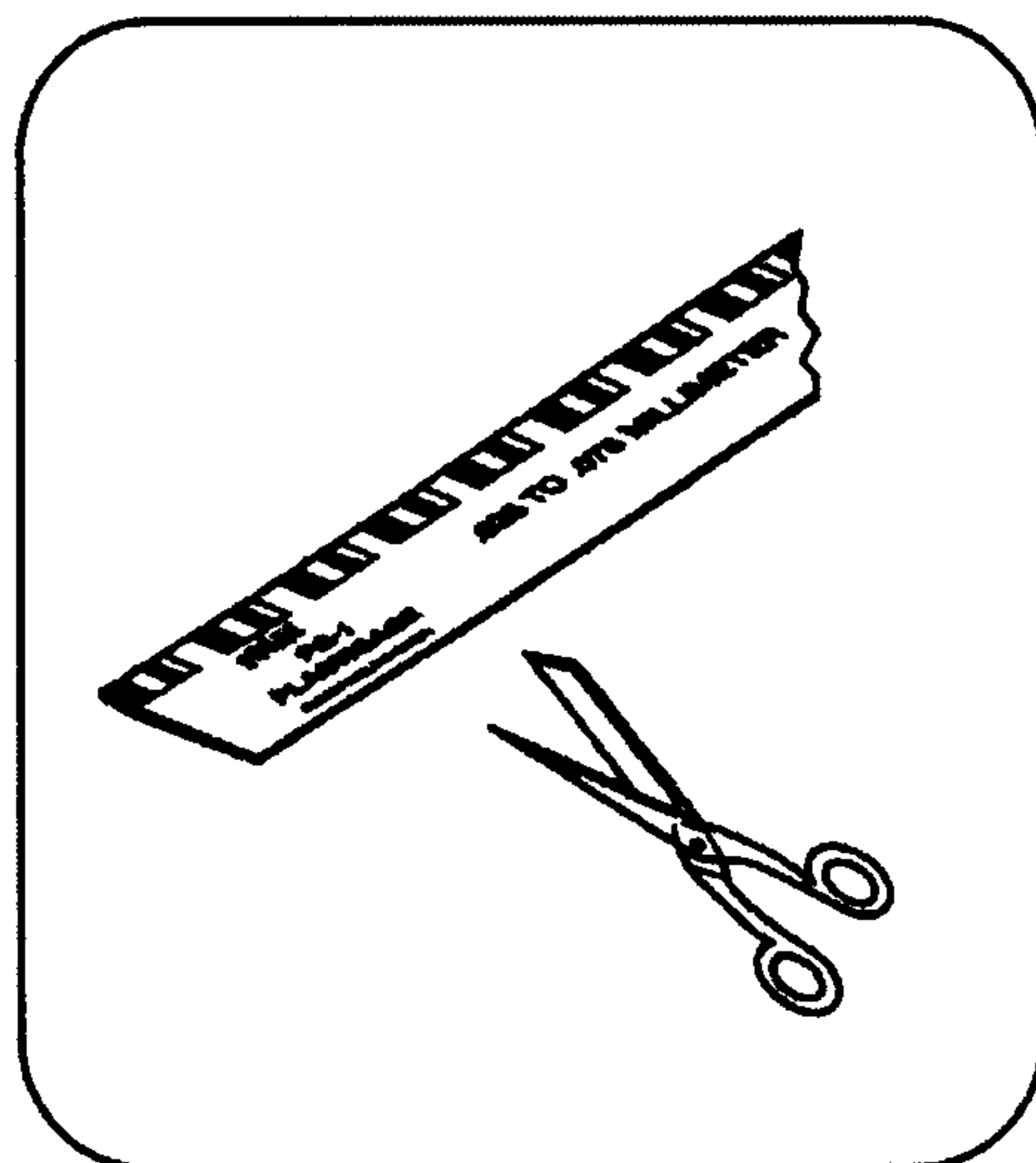
از این روش برای موتورومیل لنگ فاقد کد مشخص و میل لنگ و سیلندر تعمیری استفاده می شود .
در این روش ، از نیم یاتاقانهای گروه C به رنگ سیاه برای سمت بلوک سیلندر و نیم یاتاقانهای گروه A به رنگ آبی برای سمت کپه، به عنوان یاتاقان مبنا ، استفاده می شود .
مقیاس پلاستیک گیج بصورت میلیمتر و اینچ در هر طرف غلاف کاغذی پلاستیک گیج وجود دارد .
در موتورهای TU3 از مقیاس میلیمتر استفاده کنید .

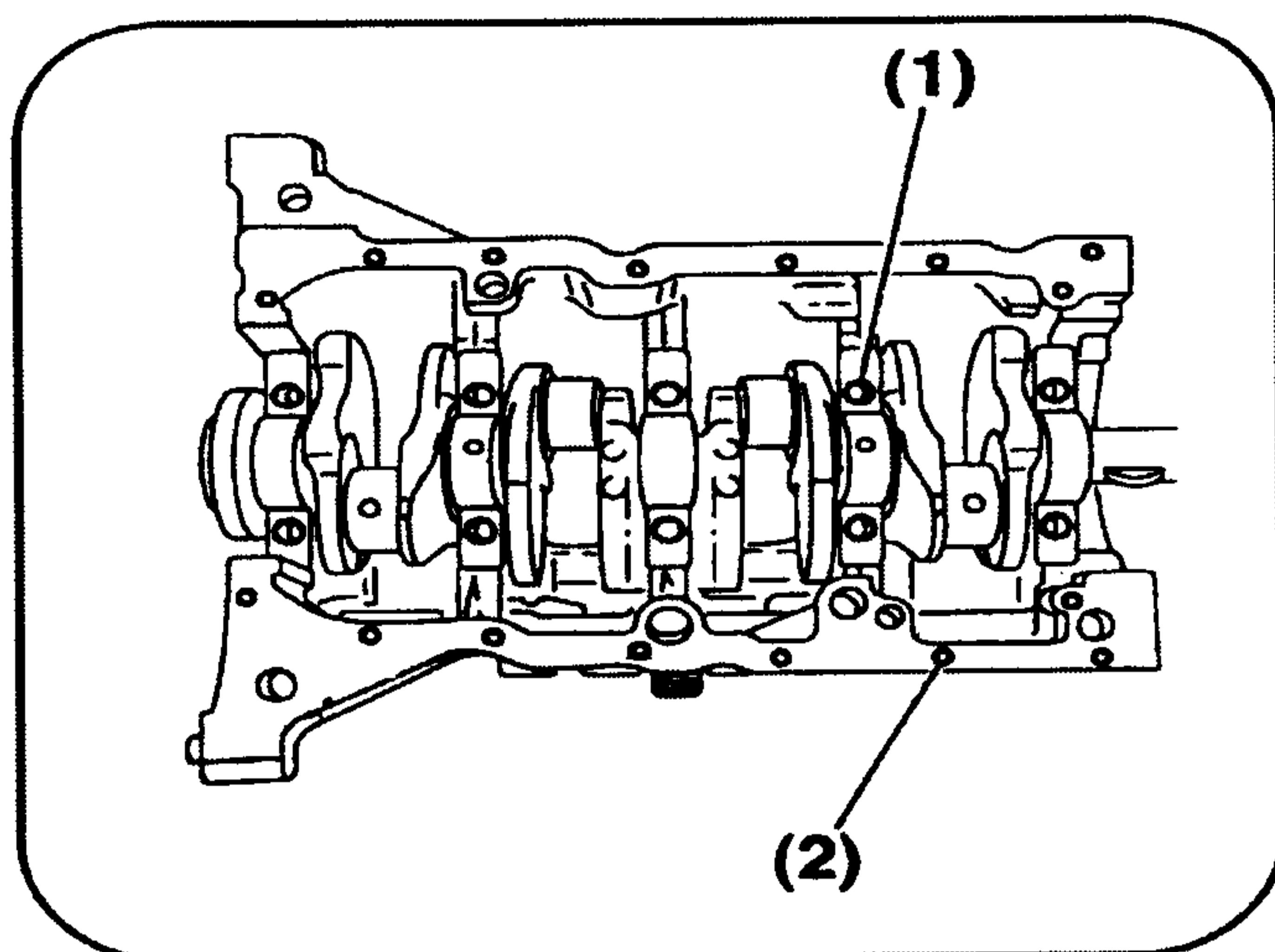
فصل: دوم

بخش: انتخاب یاتاقانها

محصول: پژو 206

- ۱- ابتدا میل لنگ ، کلیه یاتاقانها ونیم یاتاقانها را به دقت تمیز کنید .
- ۲- نیم یاتاقان گروه C به رنگ سیاه به شماره فنی 0113F6 را برای یاتاقانهای شماره های 4,2 سیلندر و نیم یاتاقانهای گروه C به رنگ سیاه و شماره فنی 0113F3 را برای یاتاقانهای شماره های 5,3,1 سیلندر استفاده کنید .
- یادآوری :** در صورتی که میل لنگ تعمیر می باشد ، از نیم یاتاقانهای تعمیری با شماره فنی 0113C8 به رنگ سیاه برای یاتاقانهای شماره های 4,2 سیلندر و نیم یاتاقانهای تعمیری با شماره فنی 0113C5 به رنگ سیاه برای یاتاقانهای شماره های 5,3,1 استفاده کنید .
- ۳- پس از قرار دادن نیم یاتاقانها در بلوک سیلندر ، میل لنگ را در جای خود قرار دهید .
- ۴- برای کپه یاتاقانها از نیم یاتاقانهای گروه A به رنگ آبی و شماره فنی 0113F5 برای کپه های شماره 4,2 و نیم یاتاقانهای گروه A به رنگ آبی و شماره فنی 0113F2 برای کپه های شماره 5,3,1 استفاده کنید .
- یادآوری :** در صورتی که میل لنگ تعمیر می باشد، از نیم یاتاقانهای تعمیری با شماره فنی 0113C7 به رنگ آبی و گروه U برای کپه های شماره های 4,2 و نیم یاتاقانهای تعمیری گروه U به رنگ آبی و شماره فنی 0113C4 برای کپه های شماره 5,3,1 استفاده کنید .
- ۵- نخ پلاستیک گیج را به اندازه پهنای یاتاقان ببرید و آن را مطابق شکل بر روی پهنای محل نشیمن یاتاقان روی میل لنگ قرار دهید .





۶- مجموعه کپه یاتاقانهای ثابت را نصب کنید و پیچ های کپه یاتاقان (1, 2) را مطابق مقدار زیر محکم کنید .

۱- پیچ (M11): $2da.Nm$ به علاوه 44°

۲- پیچ (M6) $2 : 0.8da.Nm$

یادآوری مهم: در زمان محکم نمودن

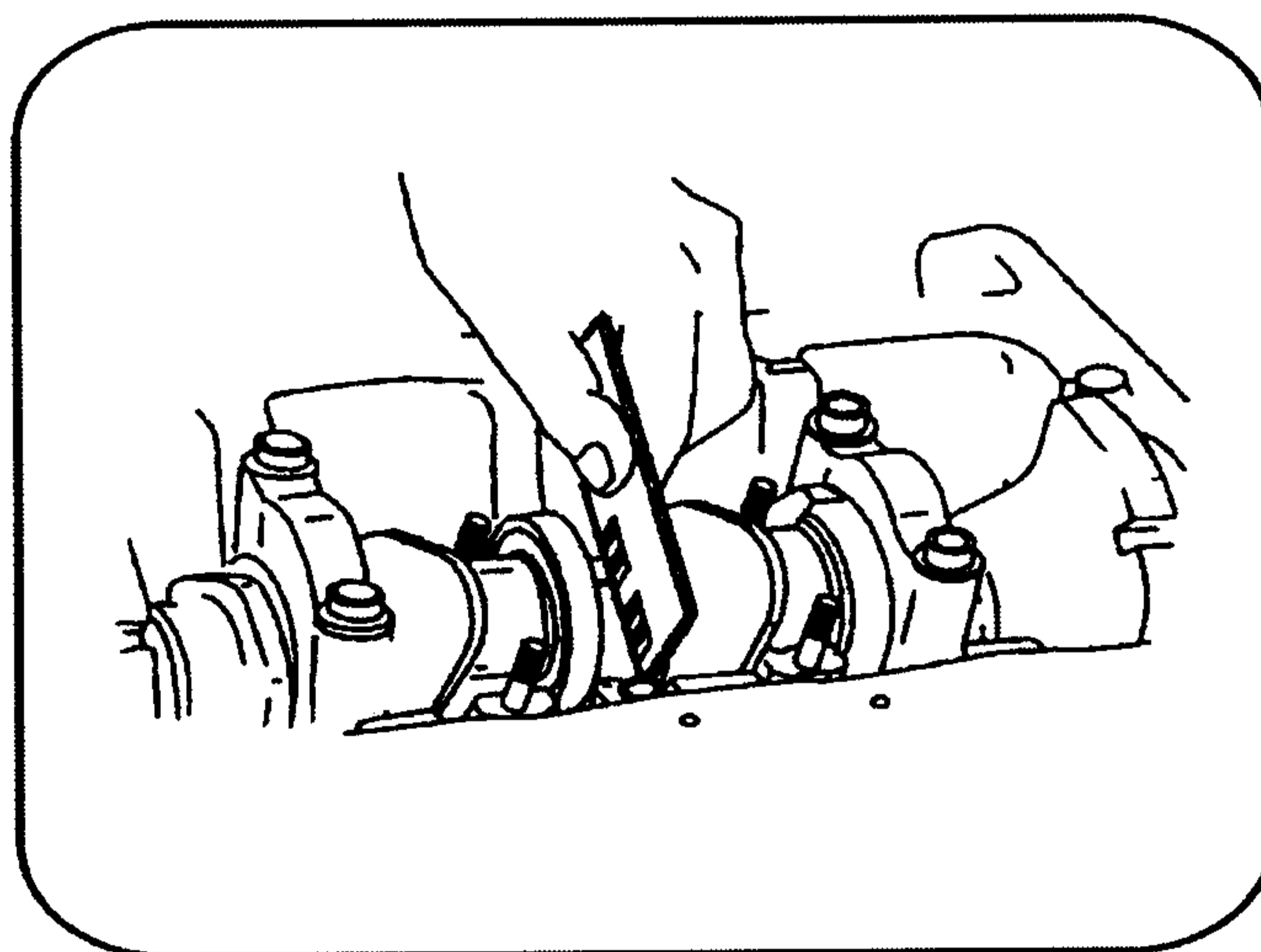
پیچ ها ، میل لنگ چرخش نداشته باشد .

۷- مجموعه کپه یاتاقانها را باز کنید .

۸- میزان له شدن هر یک از نخ های

پلاستیک گیج را با مقیاس موجود بر روی

غلاف پلاستیک گیج مقایسه کنید .



توجه مهم: امکان دارد که پلاستیک

گیج بر روی میل لنگ یا کپه یاتاقان ثابت

قرار داشته باشد . در هر دو صورت اندازه

گیری بدون جابجا نمودن پلاستیک گیج ،

انجام دهید .

مقدار له شدگی نخ پلاستیکی گیج حتماً با یکی از مقیاسها برابری میکند، این مقدار، گروه یاتاقان را مشخص می کند؛ این اندازه گیری مطابق جدول زیر می باشد:

محدوده پهنای نخ پلاستیک گیج	گروه	رنگ	خلاصی میل لنگ درون یاتاقان
0.027-0.01	A(U)	آبی	0.036-0.01
0.039-0.028	C(W)	سیاه	
0.054-0.04	E(Y)	سبز	

فصل: دوم

بخش: انتخاب یاتاقانها

مجموعه: پژو 206

توجه: در صورتی که میل لنگ تعمیر شده باشد، گروه بندی بر اساس یاتاقانهای تعمیری در گروههای Y, W, U می باشد.

پس از انتخاب یاتاقان، دوباره مراحل فوق را تکرار کنید، (قرار دادن پلاستیک گیج ما بین یاتاقان انتخابی و میل لنگ و محکم نمودن پیچ های کپه طبق گشتاور تعیین شده).

میزان له شدگی پلاستیک گیج را دوباره اندازه گیری نمایید. در صورتی که مقدار له شدگی در محدوده مجاز خلاصی میل لنگ باشد انتخاب یاتاقان صحیح انجام شده است.

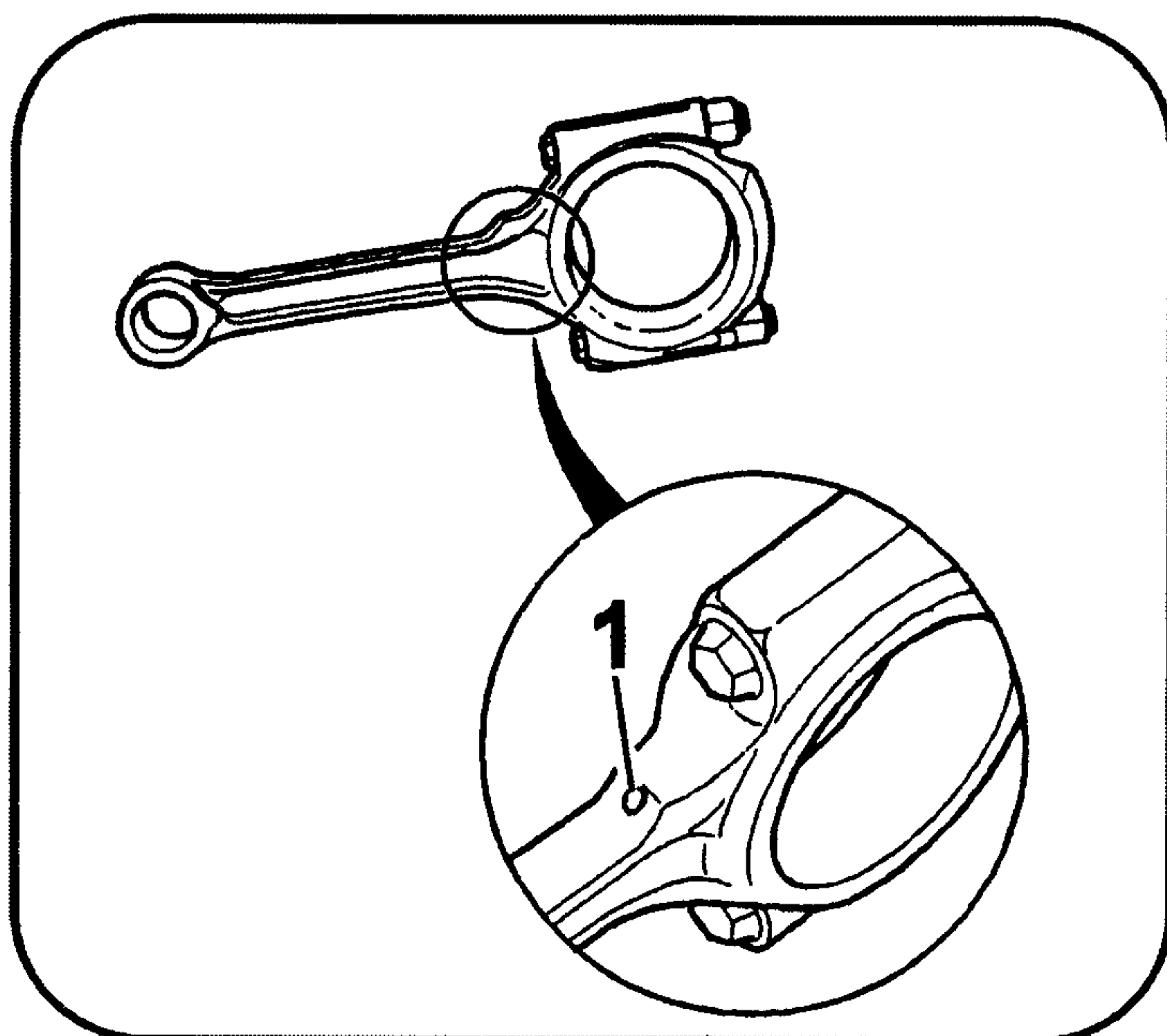
پس از کنترل لقی مجاز میل لنگ، محل پلاستیک گیج را تمیز کنید و میل لنگ را روغنکاری کنید.

یاتاقان متحرک:

برای یاتاقانهای متحرک فقط دو سایز، استاندارد و تعمیری در دسترس است:

ضخامت یاتاقان mm	استاندارد	تعمیر اول
گروه H	1.817	1.967
شماره فنی	0606P8	0606P9

یاد آوری مهم:



۱- در صورتی که شاتون دارای منفذ پاشش روغن (1) باشد، دقت کنید که از یاتاقان سوراخدار استفاده کنید و سوراخ آن را در راستای منفذ روغن شاتون قرار دهید.

۲- میتوان از یاتاقانهای سوراخدار، در شاتونهایی که این منفذ را ندارند، استفاده نمود.

فصل: دوم

بخش: گشتاور سفت کردن پیچهای موتور

محصول: پژو 206

- گشتاو سفت نمودن پیچهای موتور :

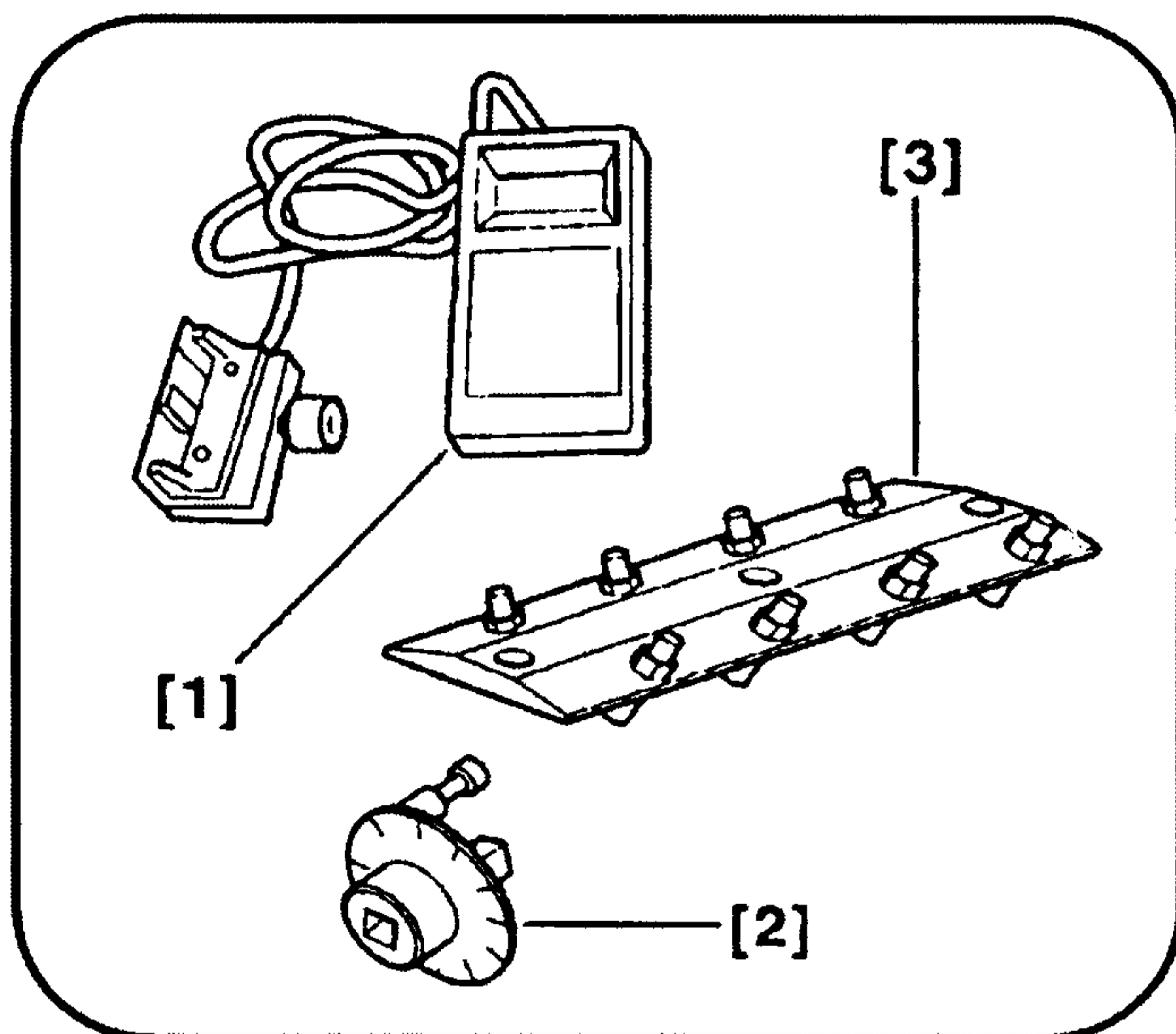
1.5 دکانیوتن متر	پیچ خار قفل کننده میل بادامک
3.8 دکانیوتن متر	مهرة کپه یاتاقانهای متحرک
2 دکانیوتن متر + 44°	پیچهای اتصال مجموعه کپه یاتاقانهای ثابت به بلوک سیلندر } پیچ M11 پیچ M6
0.8 دکانیوتن متر	
0.8 دکانیوتن متر	پیچ اتصال اوایل پمپ به مجموعه کپه یاتاقانهای ثابت
3 دکانیوتن متر	پیچ کورکن انتهای کانال روغن
6.7 دکانیوتن متر	پیچ اتصال فلاپویل به میل لنگ
0.8 دکانیوتن متر	پیچ اتصال کارتیل به مجموعه کپه یاتاقانهای ثابت
10 دکانیوتن متر	پیچ سر میل لنگ
6.5 دکانیوتن متر	پیچ اتصال واتر پمپ به بلوک سیلندر } پیچ M10 پیچ M8
3 دکانیوتن متر	
2 دکانیوتن متر + 240°	پیچ اتصال سر سیلندر به بلوک سیلندر
8 دکانیوتن متر	پیچ سر میل بادامک
1 دکانیوتن متر	پیچ اتصال مانیفولد هوا به سر سیلندر
1.5 دکانیوتن متر	پیچ اتصال دیسک به فلاپویل
2.7 دکانیوتن متر	پیچ اتصال فشنگی دمای روغن
2.5 دکانیوتن متر	پیچ اتصال فشنگی روغن
1.5 دکانیوتن متر	پیچ اتصال گیج روغن به سرسیلندر
0.7 دکانیوتن متر	مهرة اتصال قالباق سوپاپ به سرسیلندر
2.2 دکانیوتن متر	مهرة تسمه سفت کن
0.8 دکانیوتن متر	پیچ اتصال محافظ حرارتی مانیفولداگروز
1.6 دکانیوتن متر	پیچ دو سر رزوه قالباق سوپاپ
1.8 دکانیوتن متر	پیچ اتصال فشنگی دمای آب
0.8 دکانیوتن متر	پیچ اتصال کوپیل به سرسیلندر
0.7 دکانیوتن متر	پیچ اتصال ریل سوخت به سر سیلندر



معمول: پژو 206

بخش: ابزار مخصوص

فصل: دوم



- ابزار مخصوص مورد نیاز:

[1] ابزار اندازه گیری کشش

تسمه تایم نوع

SEEM C.TRONIC 105.5

از این ابزار برای اندازه گیری کشش تسمه تایم در زمان نصب تسمه استفاده میشود.

[2] ابزار اندازه گیری زاویه محکم

نمودن پیچها

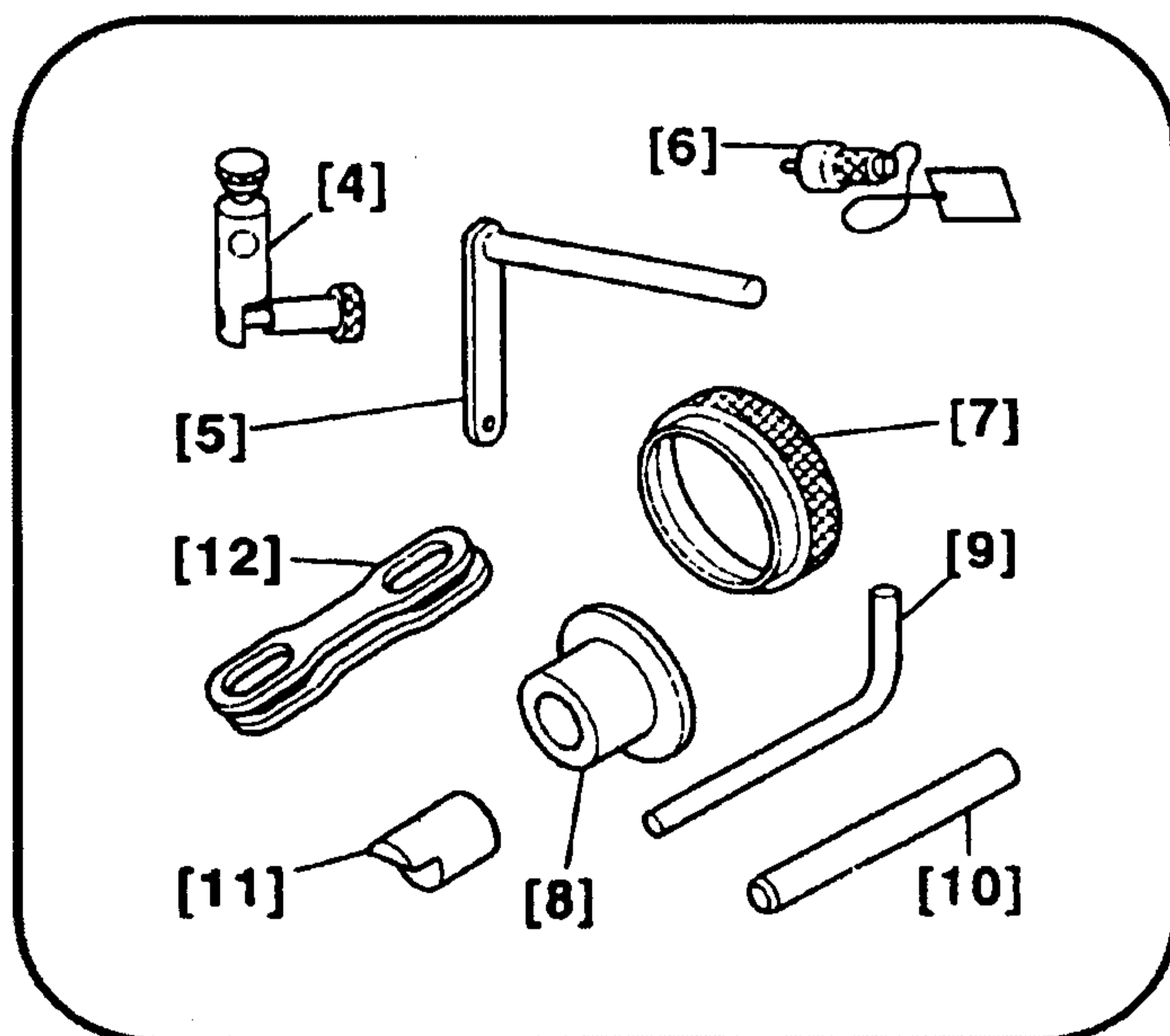
در هنگام محکم نمودن پیچهای سرسیلندر و پیچ کپه یاتاقانهای ثابت، برای محکم نمودن به میزان زاویه تعیین شده، از این ابزار استفاده میشود.

[3] صفحه تنظیم سوپاپ

در هنگام تنظیم کشش تسمه، برای راحتی چرخش میل لنگ و میل بادامک با استفاده از این ابزار سوپاپها باز می‌شوند و موتور در حالت تراکم قرار نمی‌گیرد.

[4] و [5] مجموعه پایه ساعت

از این مجموعه همراه ساعت اندازه گیری برای اندازه گیری میزان لقی طول میل لنگ و تعیین ضخامت بغل یاتاقانها استفاده میشود.



محصول: پژو 206

بخش: ابزار مخصوص

فصل: دوم

[6] پین قفل کن فلاویول:

در زمان سفت نمودن پیچهای فلاویول و پیچ سر میل لنگ، برای ثابت نگه داشتن فلاویول از این پین استفاده میشود.

[7] جازن کاسه نمد انتهای میل لنگ:

برای جازدن کاسه نمد انتهای میل لنگ سمت فلاویول، از این ابزار استفاده میشود.

[8] جازن کاسه نمد سر میل لنگ:

با استفاده از این ابزار و پیچ سر میل لنگ، کاسه نمد سر میل لنگ جازده میشود.

[9] پین تنظیم تایم فلاویول:**[10] پین تنظیم تایم میل بادامک:**

با استفاده از دو ابزار بالا، در هنگام نصب تسمه تایم، فلاویول و میل بادامک در محل دقیق خود، ثابت میشوند.

[11] پین قفل کن میل بادامک:

در زمان محکم نمودن پیچ سر میل بادامک، با استفاده از این ابزار، چرخنده میل بادامک، ثابت میشود.

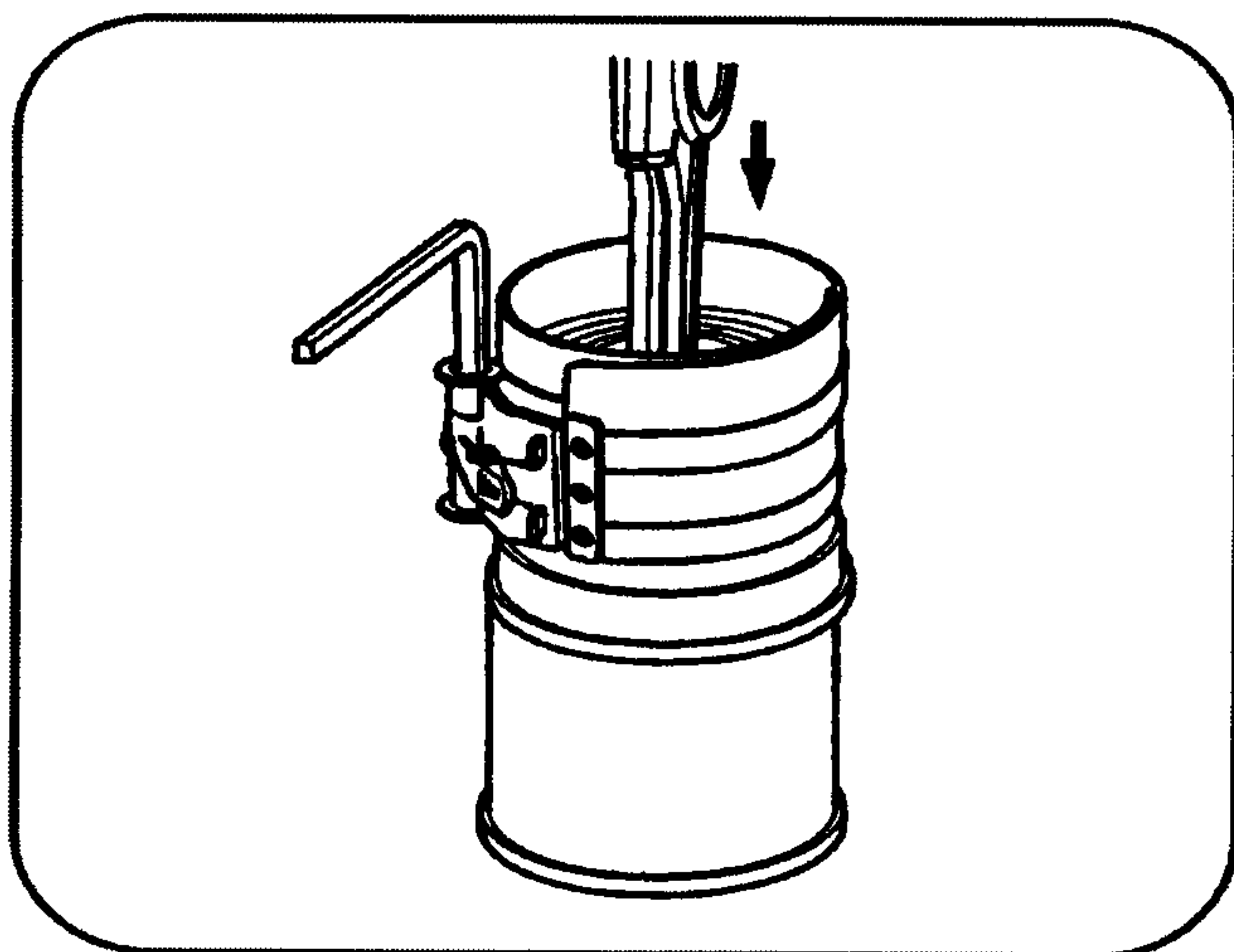
[12] بوش بند:

با استفاده از این ابزار بوشهای سرسیلندر در محل خود، ثابت میشوند.

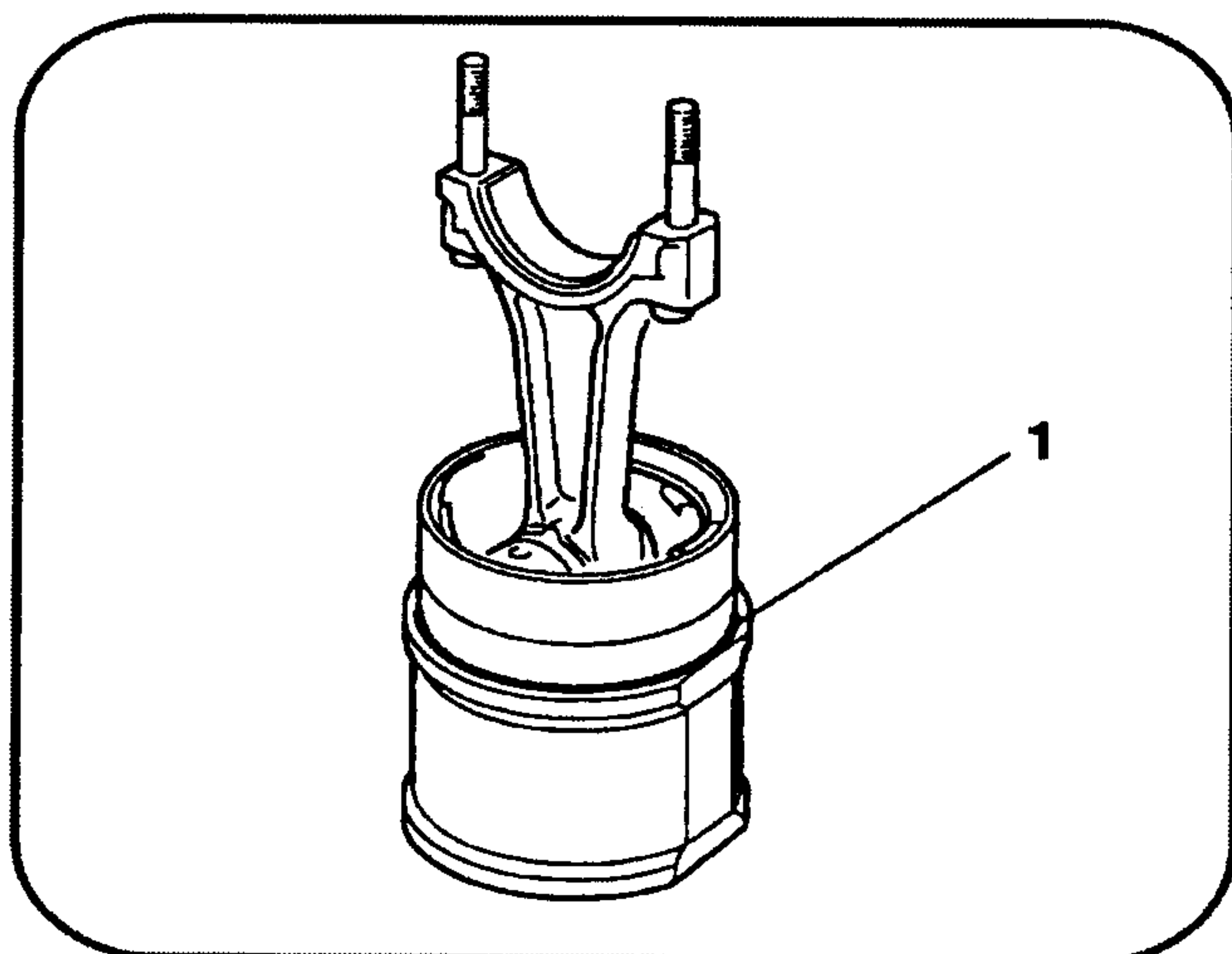
محصول: پژو 206

بخش: نصب قطعات

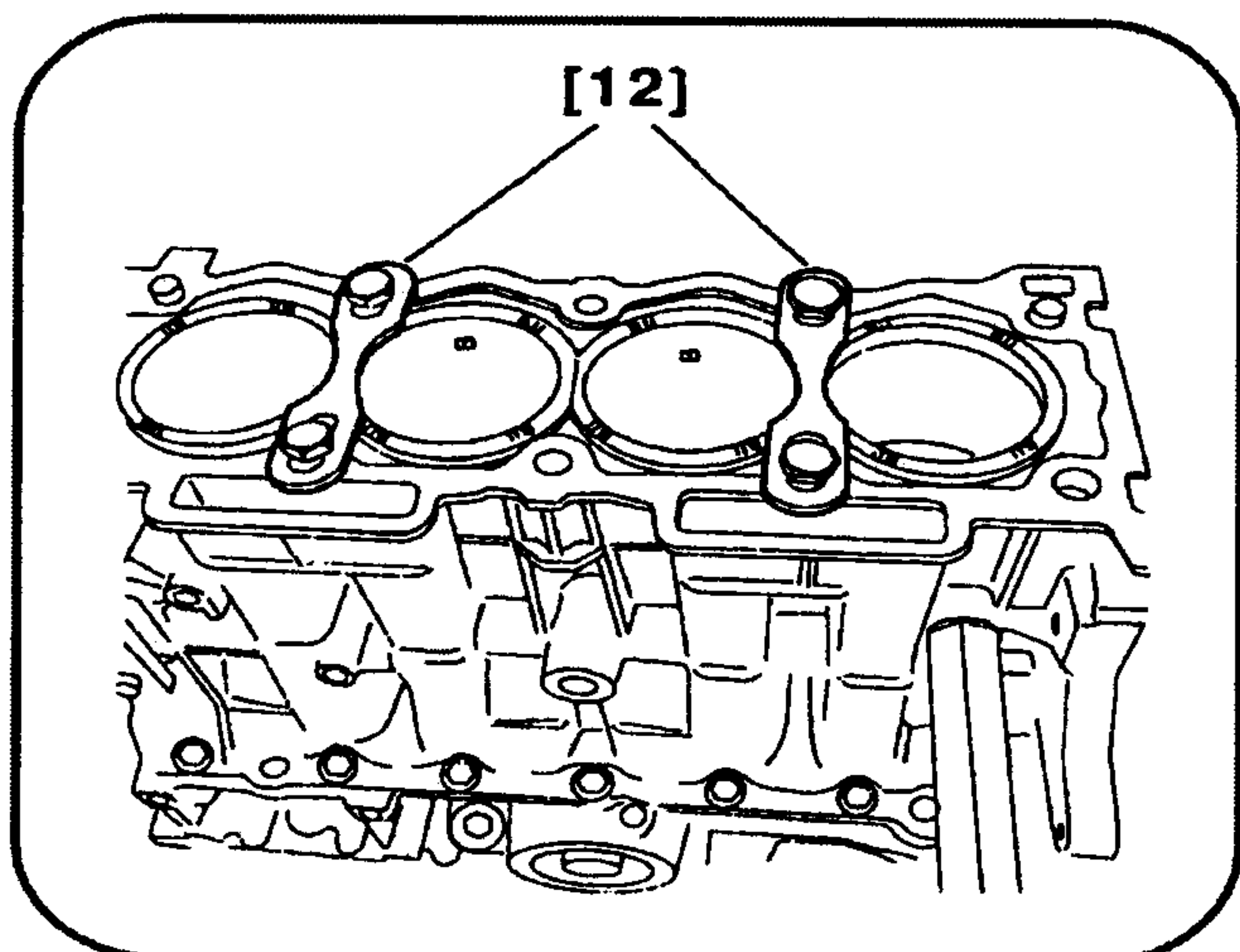
فصل: دوم



- نصب مجموعه بوش و پیستون
درون بلوک سیلندر
بعد از قرار دادن رینگها در محل خود بر
روی شیارهای پیستون، با استفاده از رینگ
جمع کن، پیستون را درون بوش جا بزنید.
توجه داشته باشید که بوش و پیستون از
یک گروه باشند.



ابتدا، اورینگ آببندی بوش سیلندر (1)
را در محل خود در پائین بوش محل نشست
بوش بر روی بلوک سیلندر، قرار دهید.
دقت کنید که اورینگ، تاییدگی نداشته
باشد. نیم یا تاقانهای متحرک بالائی میل
لنگ را در محل مربوطه بر روی شاتون
قرار دهید.

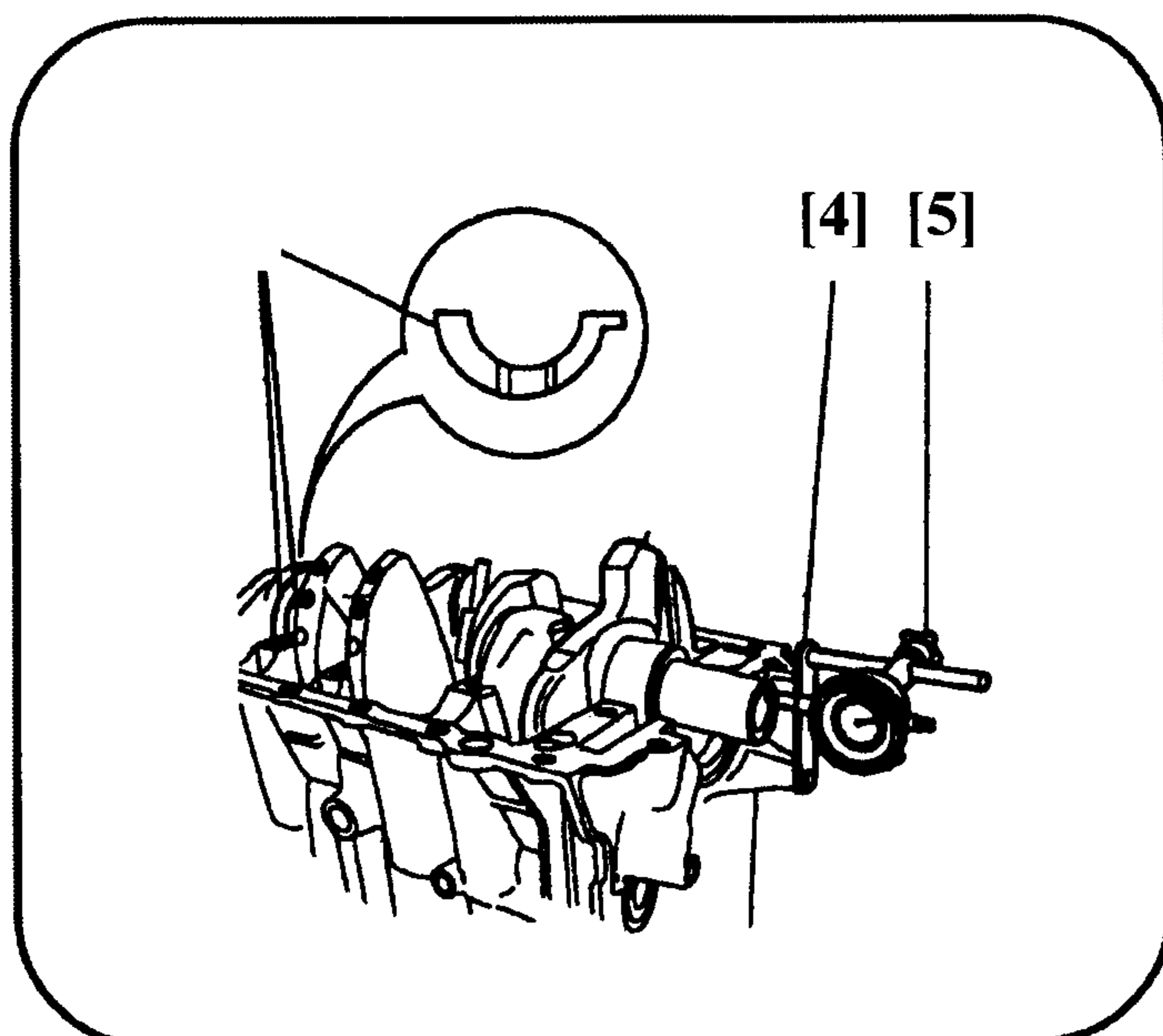


مجموعه بوش و پیستون مونتاژ شده را با
توجه به علامتهائی که در هنگام باز
نمودن موتور یا در طول کنترل اختلاف
سطح بوشها، بر روی بوش و بلوک
سیلندر حک شده اند، درون بلوک
سیلندر نصب کنید.
بوش بندها [12] را جهت ثابت نگه
داشتن بوشها، طبق شکل نصب کنید.

محصول: پژو 206

بخش: لقی طولی میل لنگ

فصل: دوم



۴-۵- اندازه گیری لقی طولی

میل لنگ :

اندازه گیری لقی طولی میل لنگ جهت تعیین ضخامت بغل یاتاقانهای، انجام میشود.

برای این کار مراحل زیر را انجام دهید:
ابتدا نیم یاتاقانهای ثابت سمت بلوک سیلندر را در محل مربوطه قرار دهید و آنها را روغنکاری کنید.

- میل لنگ (2) را بر روی یاتاقانها قرار

دهید.

دو عدد بغل یاتاقانی سایز استاندارد (2.40-2.45) را طوری که سطح صاف آنها در طرفین نیم یاتاقان ثابت شماره (2) باشد، در محل خود بر روی میل لنگ قرار دهید .

سپس مجموعه پایه ساعت و ساعت اندازه گیری [5,4] را طبق شکل بالا بر روی قسمت جلوی موتور نصب کنید.

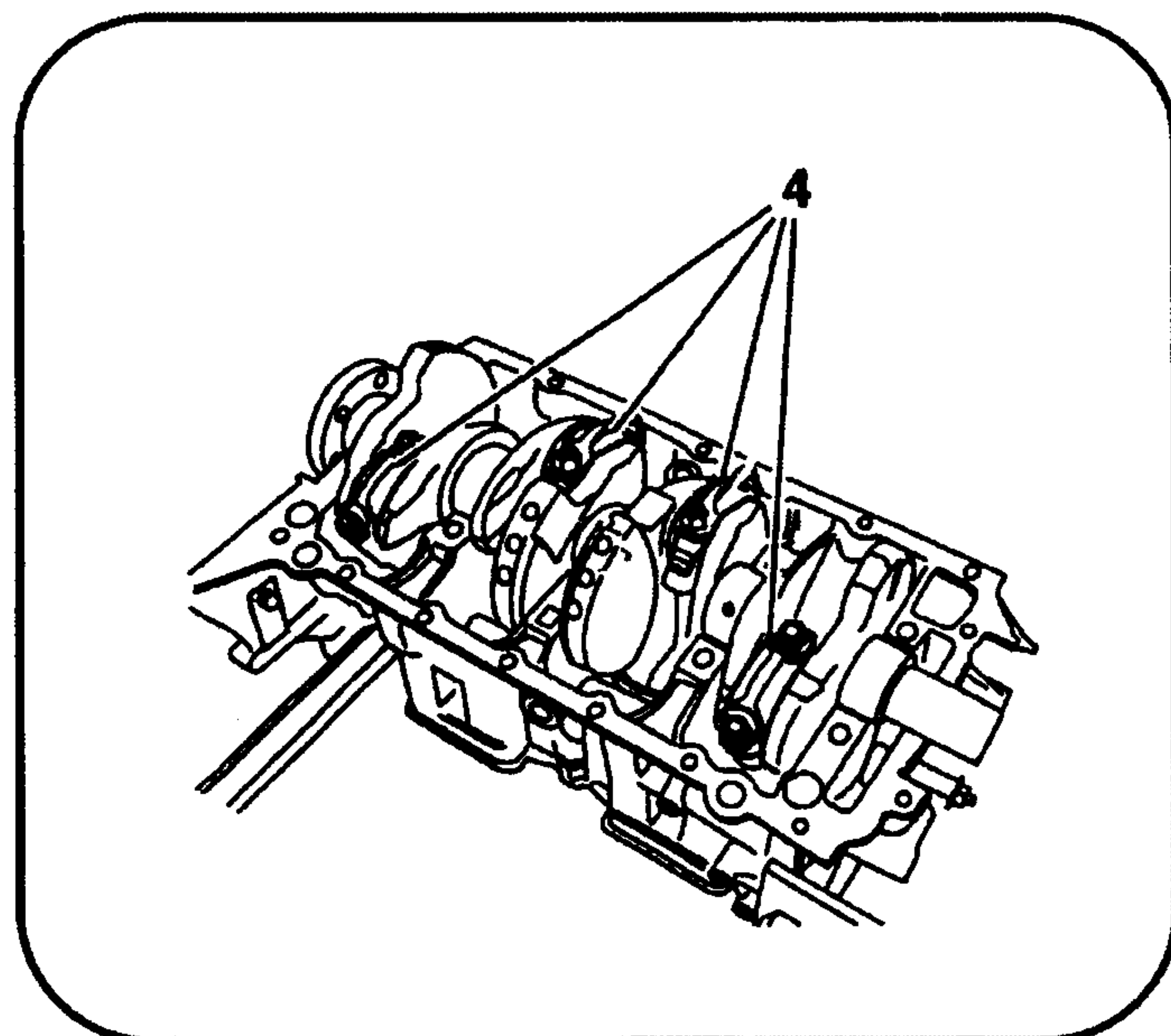
ابتدا میل لنگ را در یک جهت تا آخرین حدی که حرکت می کند، فشار دهید. سپس ساعت اندازه گیری را بر روی صفر تنظیم کنید. میل لنگ را در جهت مخالف حالت قبل، تا آخرین حد ممکن، حرکت دهید. لقی مجاز طولی میل لنگ باید در حدود 0.27 تا 0.07 میلی متر باشد.

با استفاده از سایز های مختلف بغل یاتاقانها که در جدول مربوطه ذکر شده است ، لقی مجاز طولی میل لنگ را تنظیم کنید.

محمول: پژو 206

بخش: نصب یاتاقانهای ثابت

فصل: دوم

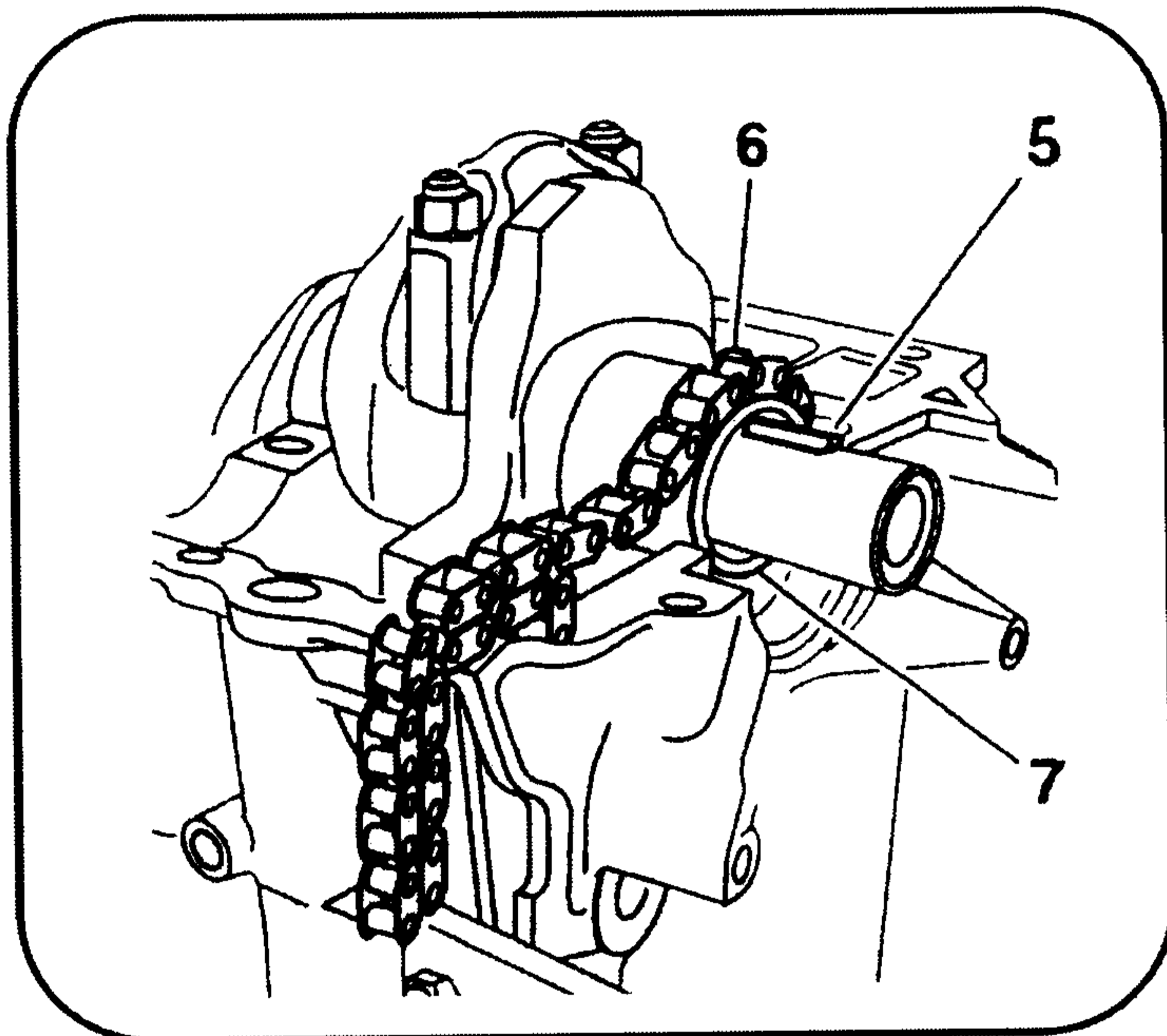


نصب یاتاقانهای ثابت به بلوک سیلندر:
در این مرحله، ابتدا باید یاتاقانهای متحرک و کپه یاتاقانهای متحرک، بر روی میل‌لنگ نصب شوند.
برای این کار ابتدا یاتاقانهای متحرک را انتخاب کنید. (توضیحات لازم قبلاً ارائه شده است)

مراحل زیر را به ترتیب انجام دهید:

نیم یاتاقانهای متحرک سمت شاتون را در محل خود قرار دهید و شاتونها را بر روی میل‌لنگ نصب کنید.
سپس نیم یاتاقانهای متحرک سمت کپه متحرک را در محل خود بر روی کپه یاتاقان قرار دهید.
یاتاقانهای متحرک را بر روی میل‌لنگ قرار دهید (4).
دقت کنید که کپه یاتاقانهای شاتونها با هم جابجا نشوند.
در انتها پیچهای کپه یاتاقانهای متحرک را به میزان 3.8 da.Nm با استفاده از ابزار ترکمتر محکم کنید.
پس از اطمینان از صحیح کشیده شدن پیچها، کنترل کنید که میل‌لنگ آزادانه و بدون مشکلی در جای حرکت دورانی انجام دهد.

تعمیرگاه، خانه ماست. حیف است پاکیزه، مرتب و زیبا نباشد.



پس از محکم نمودن کپه یاتاقانهای متحرک میل لنگ، قطعات زیر را به ترتیب نصب کنید:

خار قفل کننده چرخنده اویل پمپ (5)

زنجیر اویل پمپ (6)

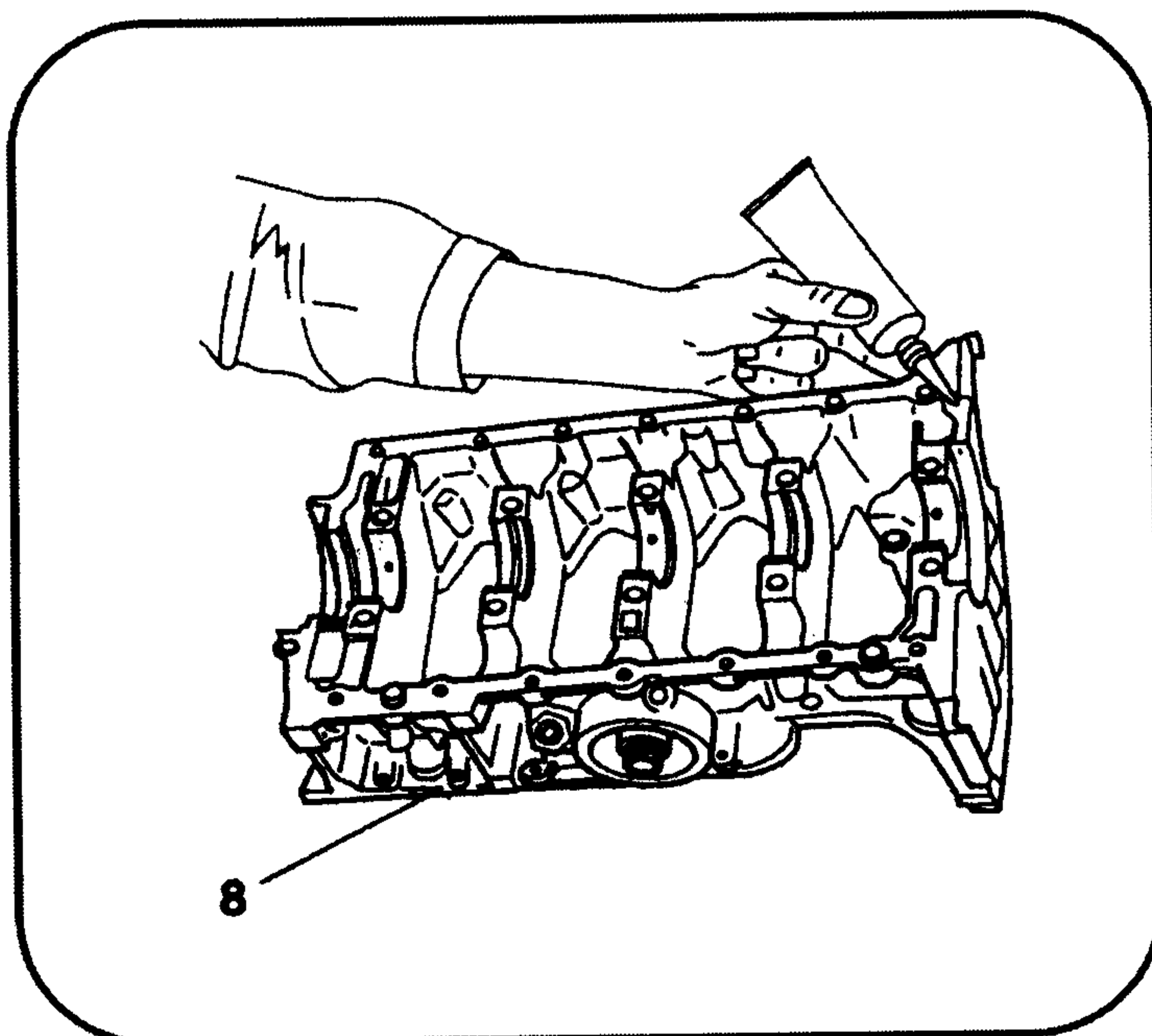
چرخنده محرک اویل پمپ (7)

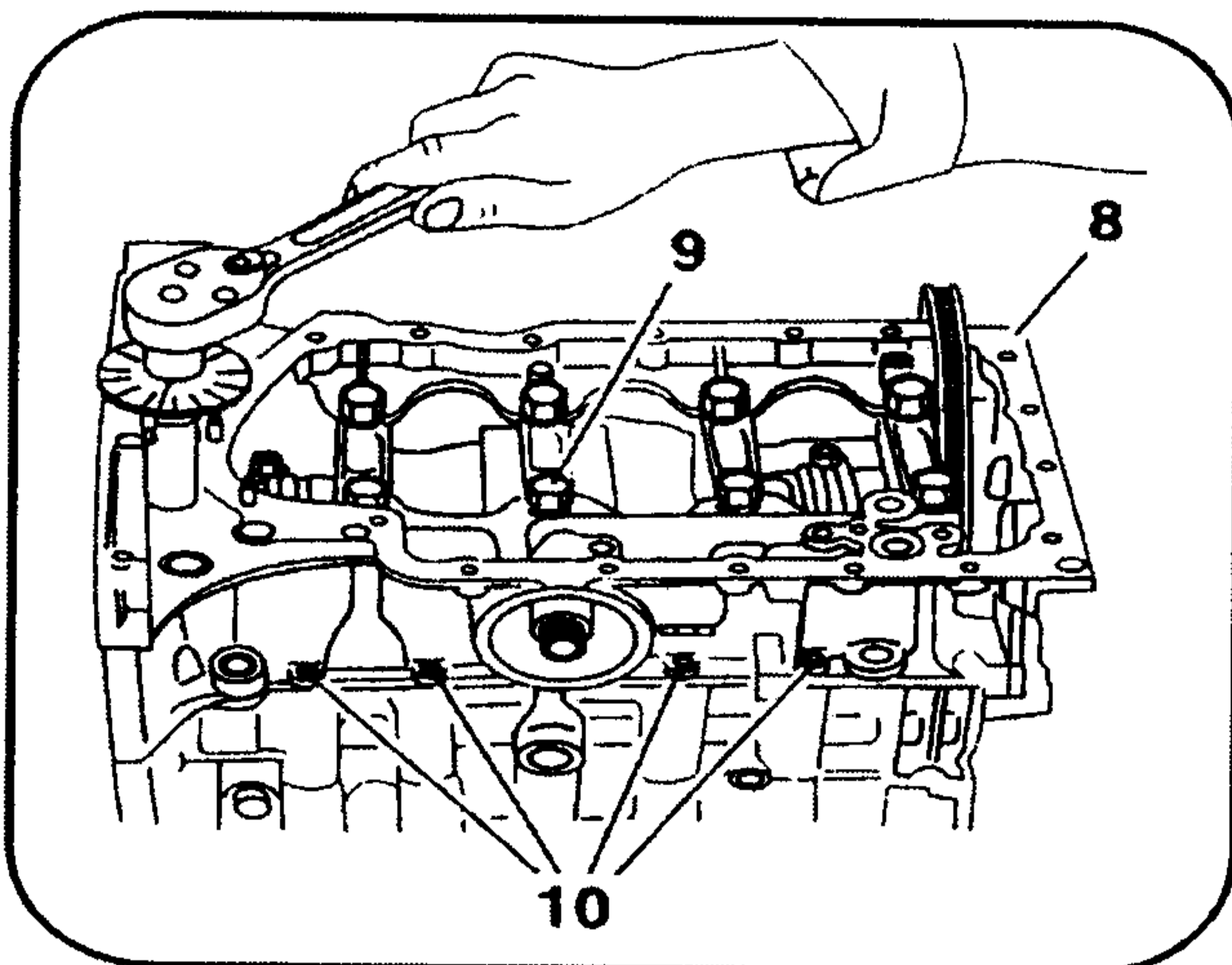
خار قفل کننده چرخنده اویل پمپ بر روی شیار که در میل لنگ وجود دارد، قرار میگیرد. این خار همزمان چرخنده اویل پمپ و چرخنده تایم را ثابت میکند. برای جازدن چرخنده و زنجیر، ابتدا زنجیر را بر روی چرخنده قرار دهید، سپس هر دو را با هم بر روی میل لنگ جا بزنید.

برای نصب مجموعه کپه یاتاقانهای ثابت (8) مراحل زیر را انجام دهید:

- نیم یاتاقانها را در محل مربوطه قرار دهید (یاتاقانهای 2 و 4 شیار دار هستند). به شیارهای موجود در محل نیم یاتاقانها توجه شود.

محل اتصال مجموعه کپه یاتاقانهای ثابت به بلوک سیلندر را به چسب آبنبدی silicon auto joint آغشته کنید.





مجموعه کپه یاتاقانهای ثابت (8) را در محل خود بر روی بلوک سیلندر قرار دهید. پیچهای اتصال مجموعه کپه یاتاقانهای ثابت (8) را به بلوک سیلندر (9) بروش حلزونی از وسط، به میزان 2 da.Nm به اضافه 44 درجه، محکم کنید.

پیچ های شماره (10) را به میزان 0.8 daN.m محکم کنید.

- نصب اویل پمپ

جهت نصب اویل پمپ (12) مراحل زیر را انجام دهید:

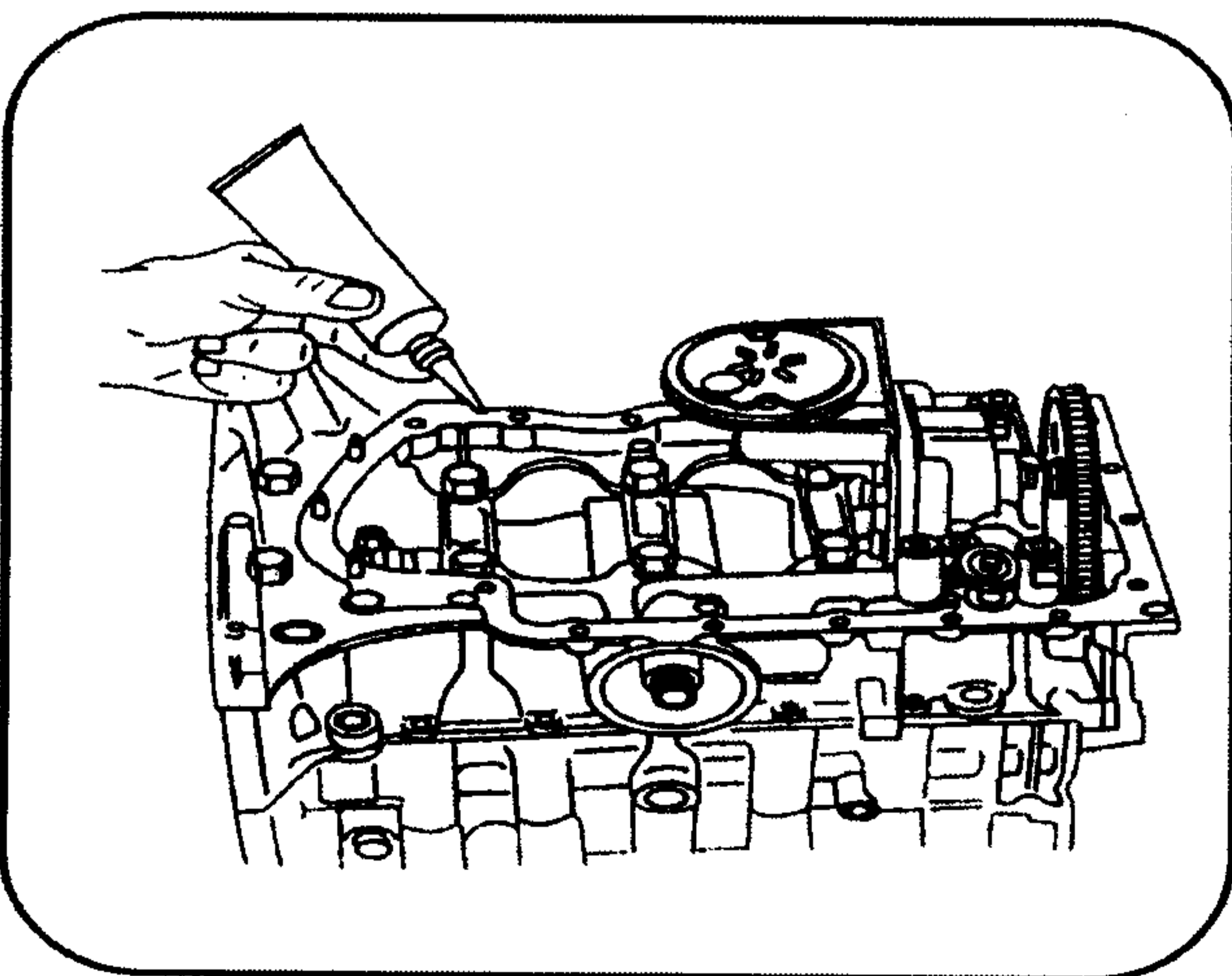
- کنترل کنید که پینهای راهنمای (11) در محل خود باشند.

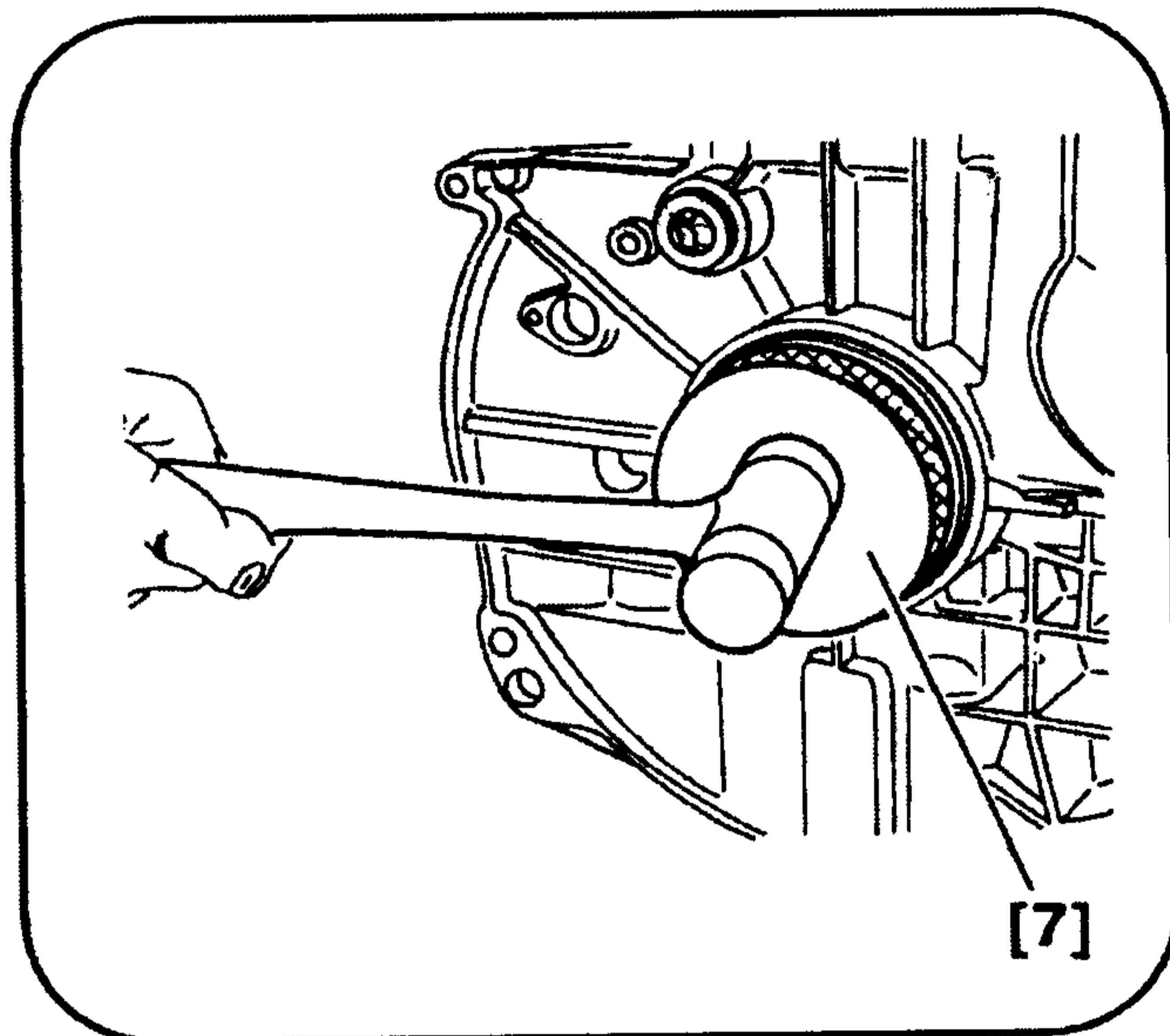
- اویل پمپ (12) را در محل خود قرار دهید.

- پیچهای اتصال اویل پمپ به مجموعه کپه یاتا قانهای ثابت را به میزان 0.8 daN.m محکم کنید.

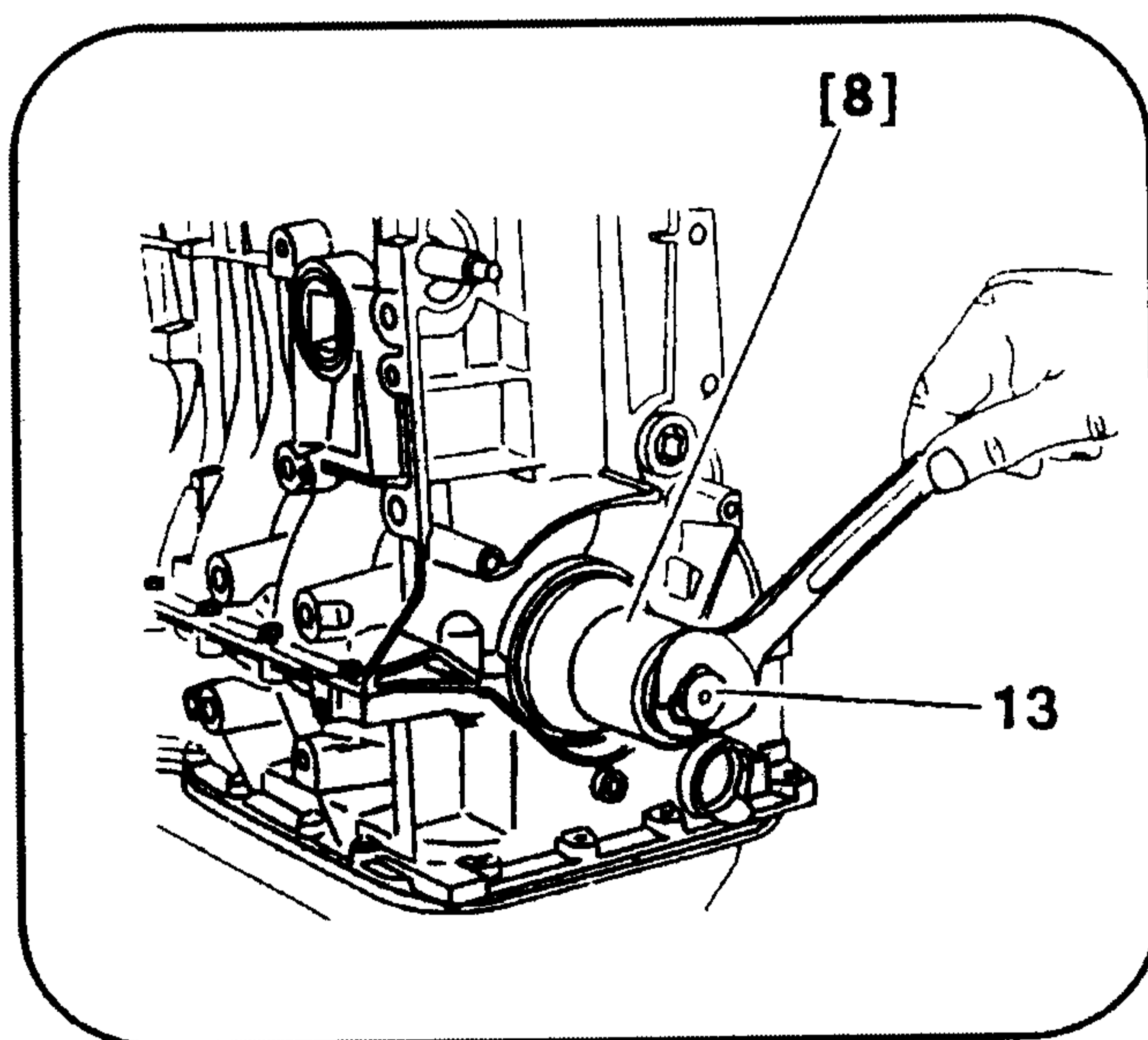
5-7- نصب کارتل

محل اتصال کارتل به مجموعه کپه یاتاقانهای ثابت را به چسب آبنبدی سیلیکون silicone auto joint آغشته کنید. سپس کارتل را در محل خود قرار دهید و پیچهای کارتل را به میزان 0.8 daN.m محکم کنید.





- نصب کاسه نمد های میل لنگ
برای جا زدن کاسه نمد انتهای میل
لنگ (سمت فلایویل) از ابزار کاسه نمد
جازن [7] استفاده کنید.
در هنگام ضربه زدن با چکش
پلاستیکی، دقت کنید که ابزار مخصوص
دقیقاً بر روی لبه کاسه نمد قرار گرفته
باشد.

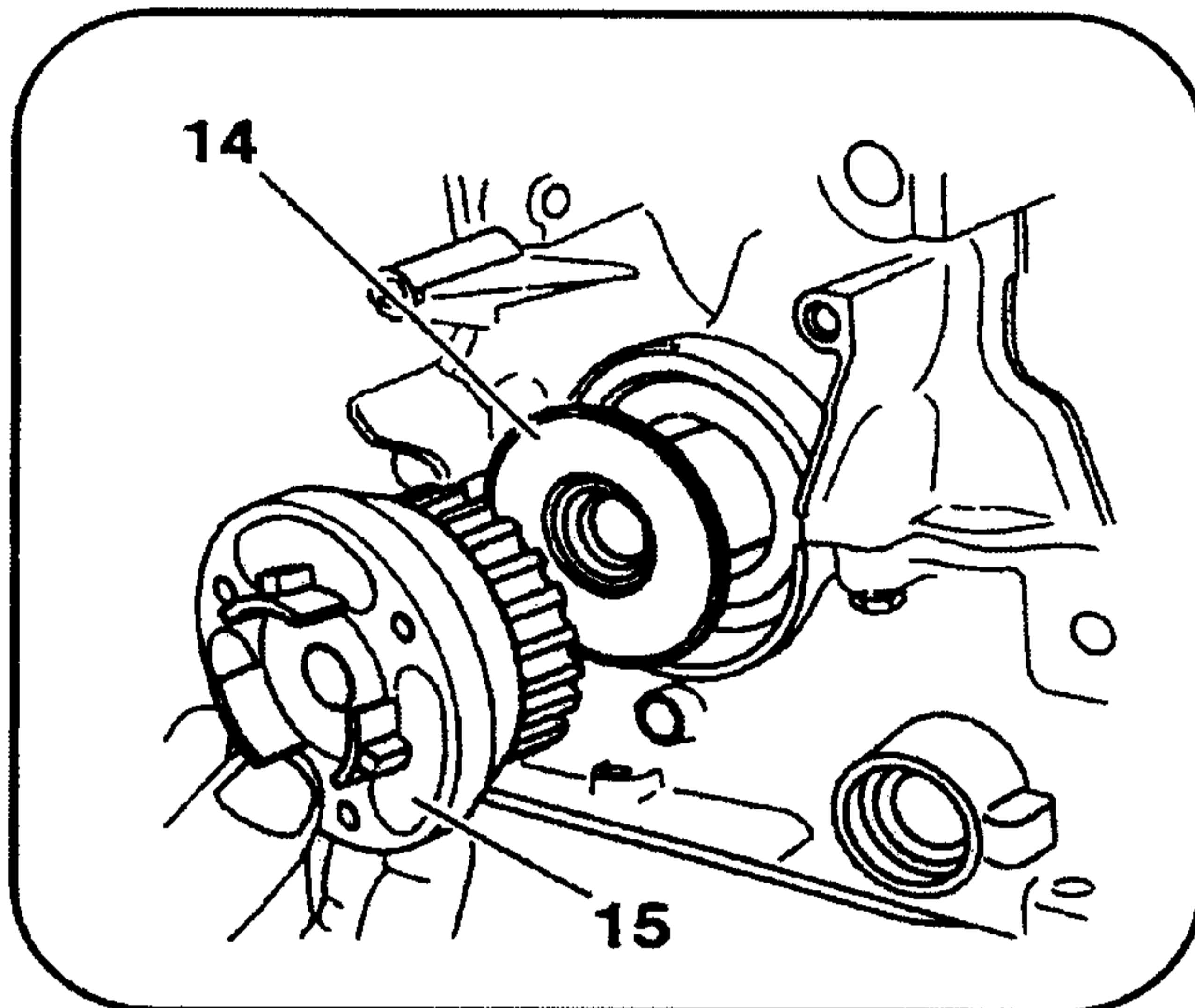


برای جا زدن کاسه نمد جلوی میل
لنگ (سمت چرخدنده تایم) از ابزار
مخصوص [8] استفاده کنید. بر خلاف
کاسه نمد سمت فلایویل، برای این
حالت با استفاده از پیچ سرمیل لنگ
[13] و محکم نمودن آن کاسه نمد،
جازده میشود.

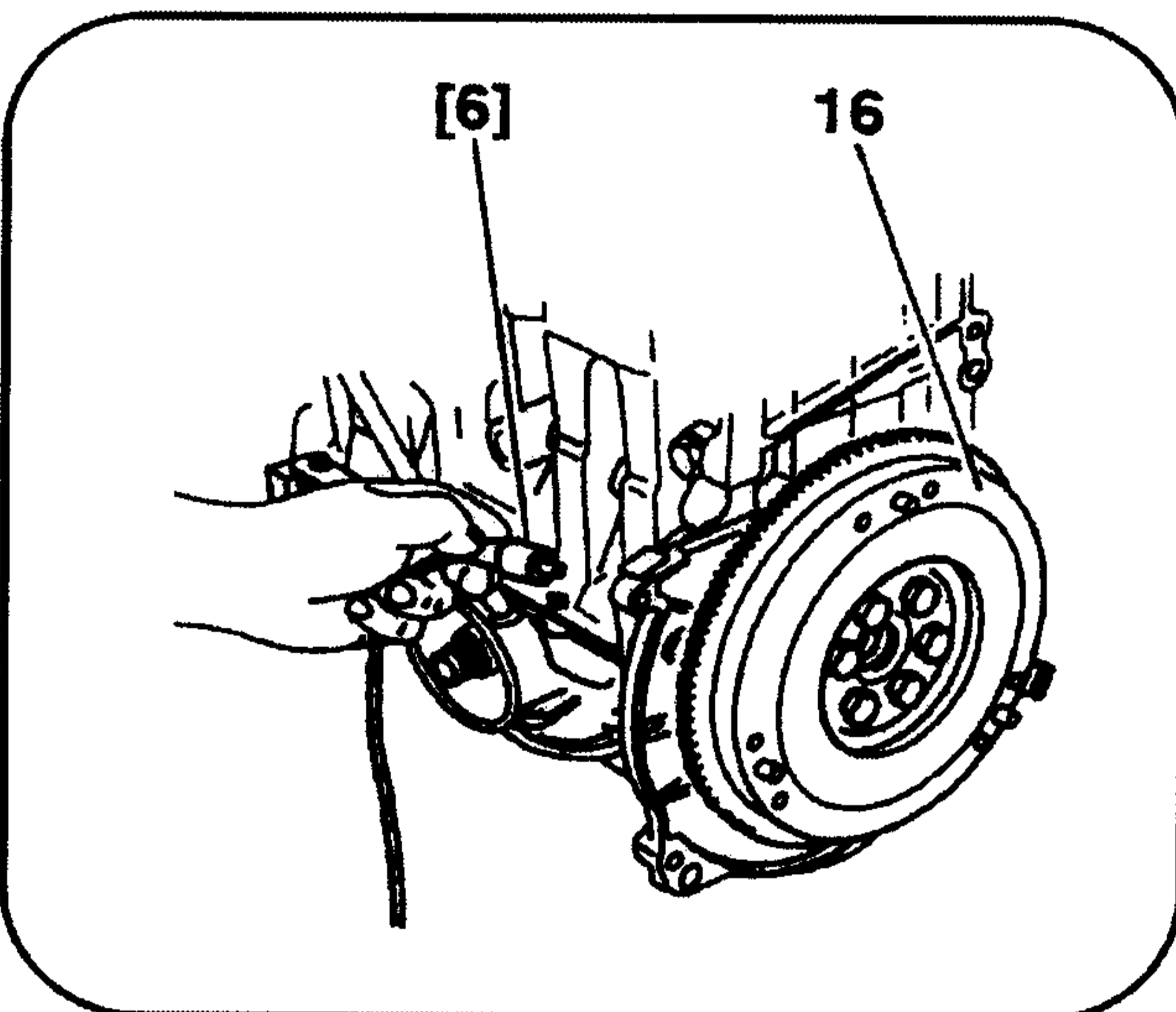
فصل: دوم

بخش: نصب اجزاء موتور

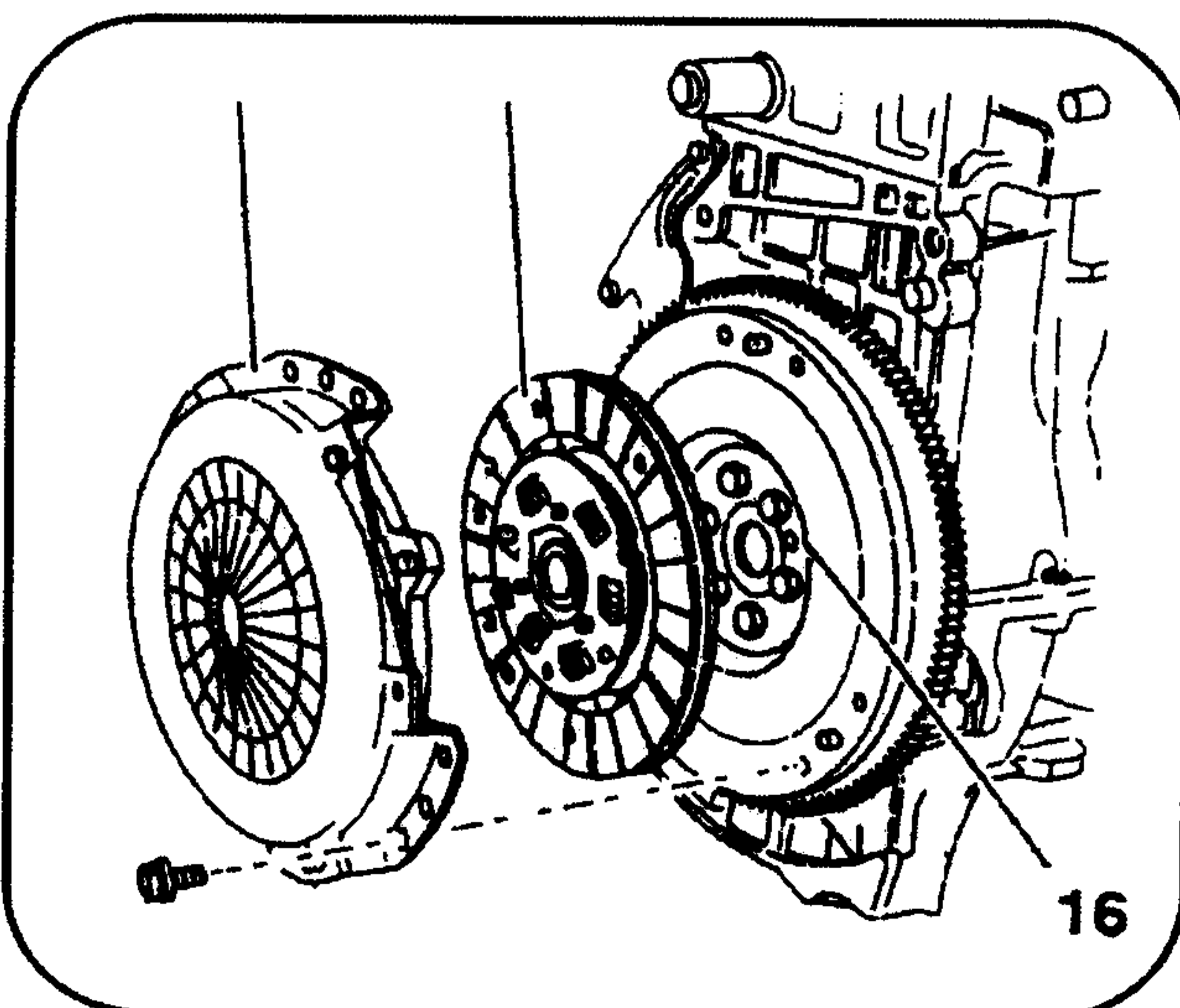
معمول: پژو 206



- نصب چرخدنده تایم و فلیویل
پس از نصب کاسه نمد میل لنگ،
ابتدا واشر فاصله انداز (14) را در
صورت وجود، بر روی میل لنگ قرار
دهید، سپس چرخدنده تایمینگ را با
توجه به خار قفل کننده آن، بر روی میل
لنگ نصب کنید.
پیچ سرمیل لنگ را با دست محکم
کنید.



پین قفل کن فلیویل [16] را نصب
کنید و پیچ های فلیویل را به میزان
6.7 daN.m محکم کنید.
در همین حال، پیچ سرمیل لنگ را نیز
به میزان 10 daN.m محکم کنید.

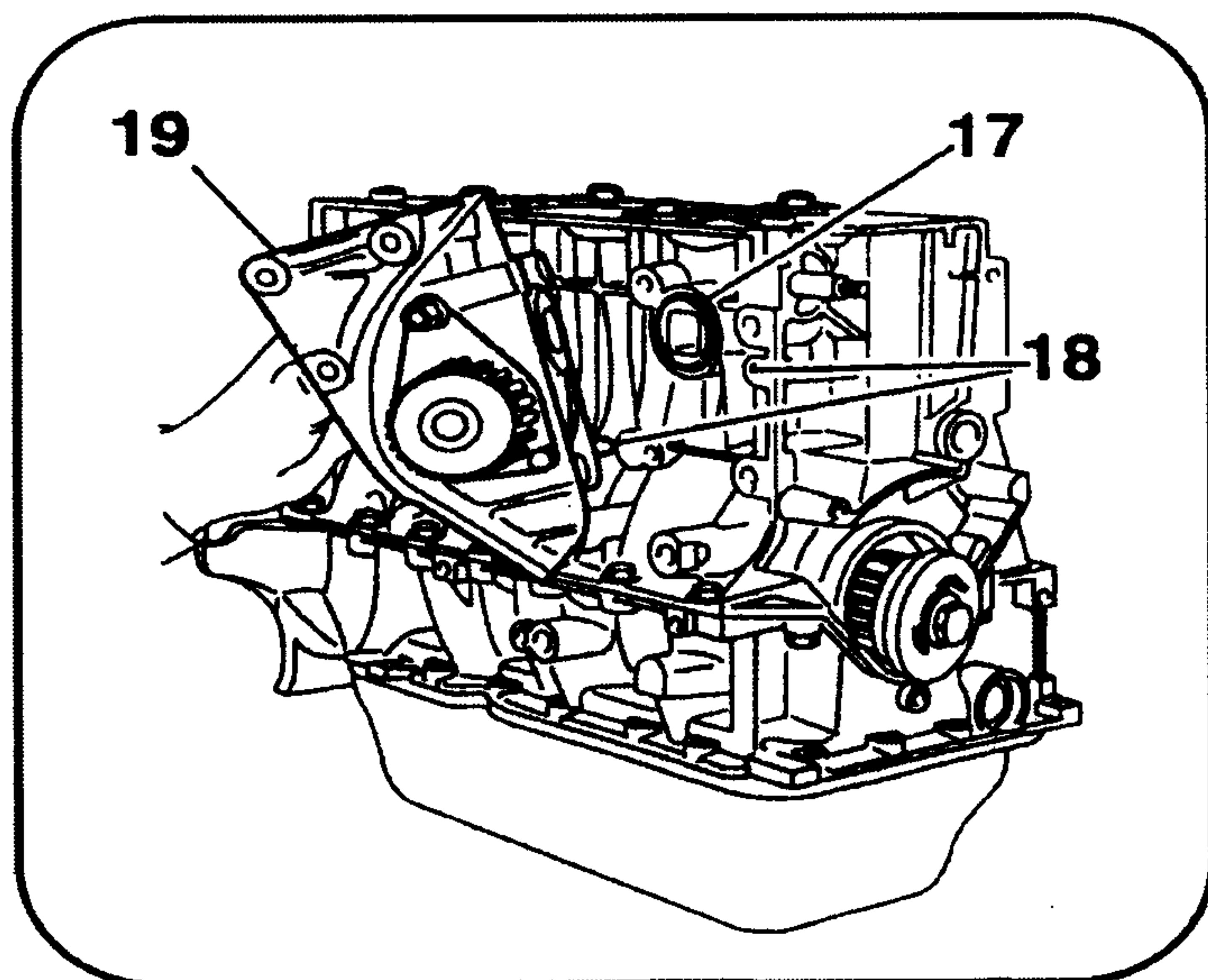


سپس مجموعه صفحه کلاچ و
دیسک (A,B) را با فلیویل هم مرکز
نموده، پیچ های دیسک را ببندید و به
میزان 1.5 daN.m محکم کنید.

محصول: پژو 206

بخش: نصب اجزاء موتور

فصل: دوم



- نصب واتر پمپ

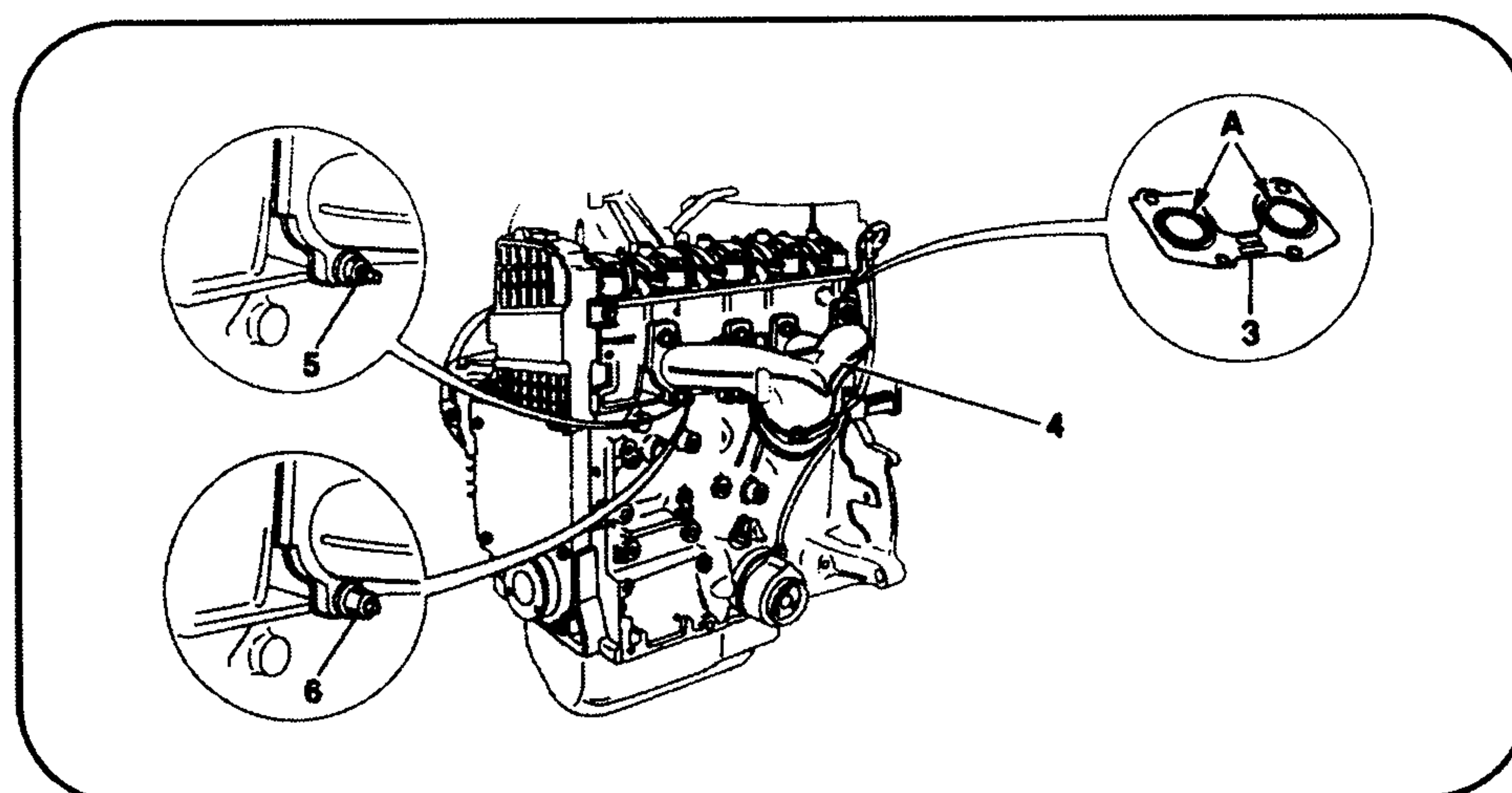
در هنگام نصب واتر پمپ به نکات زیر توجه کنید:

- ۱- اورینگ آبندی (17) در محل خود، بطور صحیح قرار داشته باشد.
- ۲- پین راهنما (18) در محل خود وجود داشته باشد.

واتر پمپ را با استفاده از پین راهنما در محل خود قرار دهید و پیچ های آن را مطابق مقادیر زیر محکم کنید، دقت کنید در هنگام نصب واتر پمپ، از اورینگ نو و استاندارد استفاده کنید.

گشتاور پیچ M10 به میزان 6.5 daN.m
گشتاور پیچ M8 به میزان 3 daN.m

- نصب مانیفولداگزوز



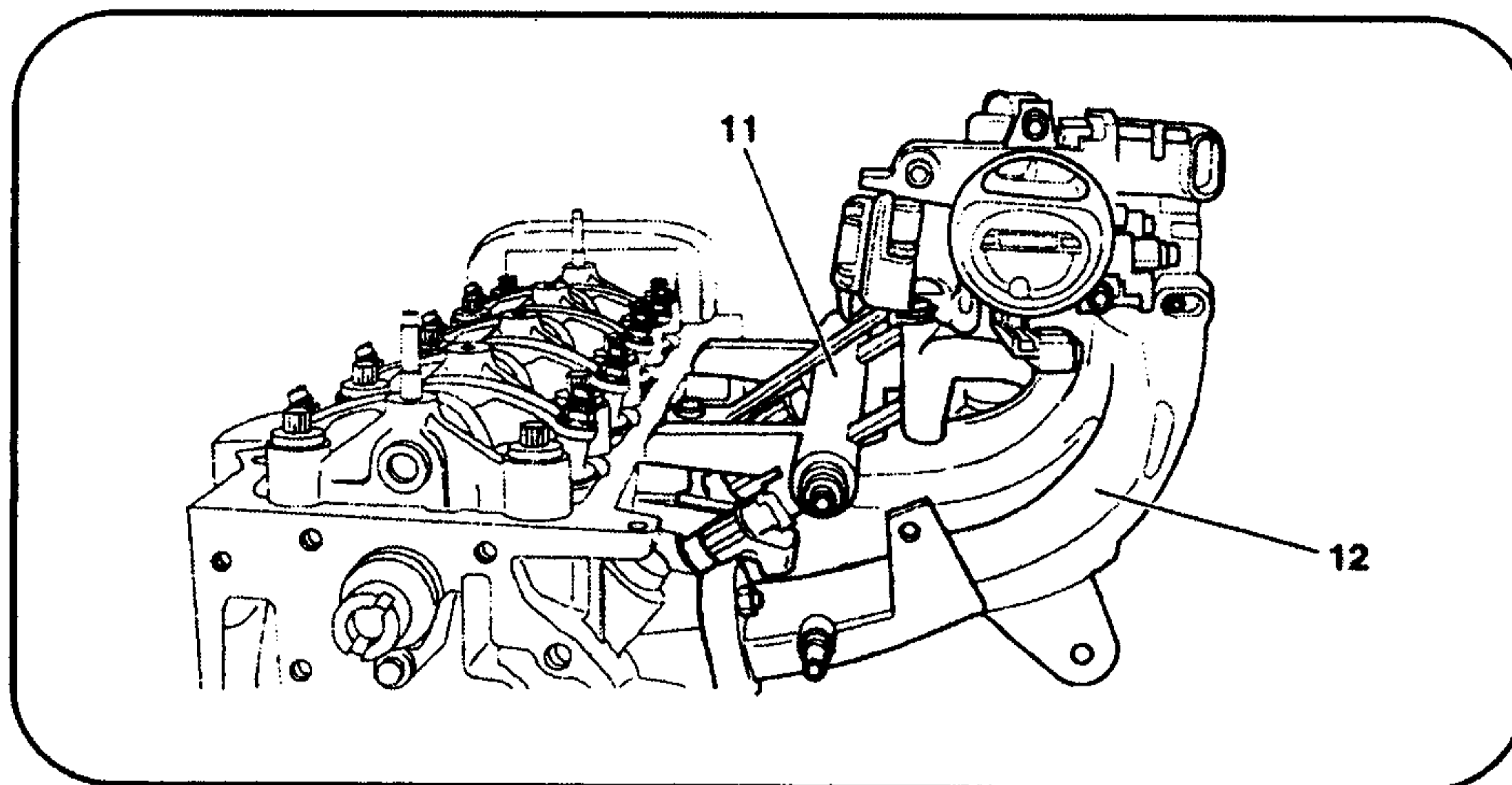
در واشر مانیفولداگزوز همانطور که در قسمت A مشخص است، از حلقه های فولادی استفاده شده است. وجود این حلقه های فولادی از خرابی و سوختن لبه های داخلی واشر که در مسیر عبور گازهای داغ اگزوز می باشد، جلوگیری می کند. در هنگام نصب مانیفولداگزوز، از دو عدد واشر نو استفاده کنید. همانطور که در شکل مشخص است، از دو نوع مهره برای نصب مانیفولداستفاده می شود.

گشتاور مهره کوتاه (5) برابر با 2.5 daN.m است.

گشتاور مهره بلند (6) برابر با 1.6 daN.m است.



- نصب مانیفولد هوا



ابتدا دقت کنید که اجزاء سیستم تزریق سوخت (انژکتورها، ریل سوخت و ...) و همچنین اورینگ ها در وضعیت مناسبی قرار داشته باشند. (در صورت عدم اطمینان، اقدام به تعویض قطعات معیوب کنید.)

ریل سوخت متصل به انژکتورها را، در محل مربوطه قرار دهید و پیچ های نگهدارنده آن را به میزان 0.7 daN.m محکم نمایید. قطعات پلاستیکی مربوط به مانیفولد هوا و محفظه دریچه گاز را نصب کنید. مانیفولدر را در محل مربوطه قرار دهید. (در صورت امکان از واشر نو استفاده کنید.) و پیچ های مانیفولد به سر سیلندر را، به میزان 0.8 daN.m محکم کنید. از صحیح بودن محل قرارگیری ریل سوخت و قطعات مربوط به سیستم سوخت رسانی، مطمئن شوید.

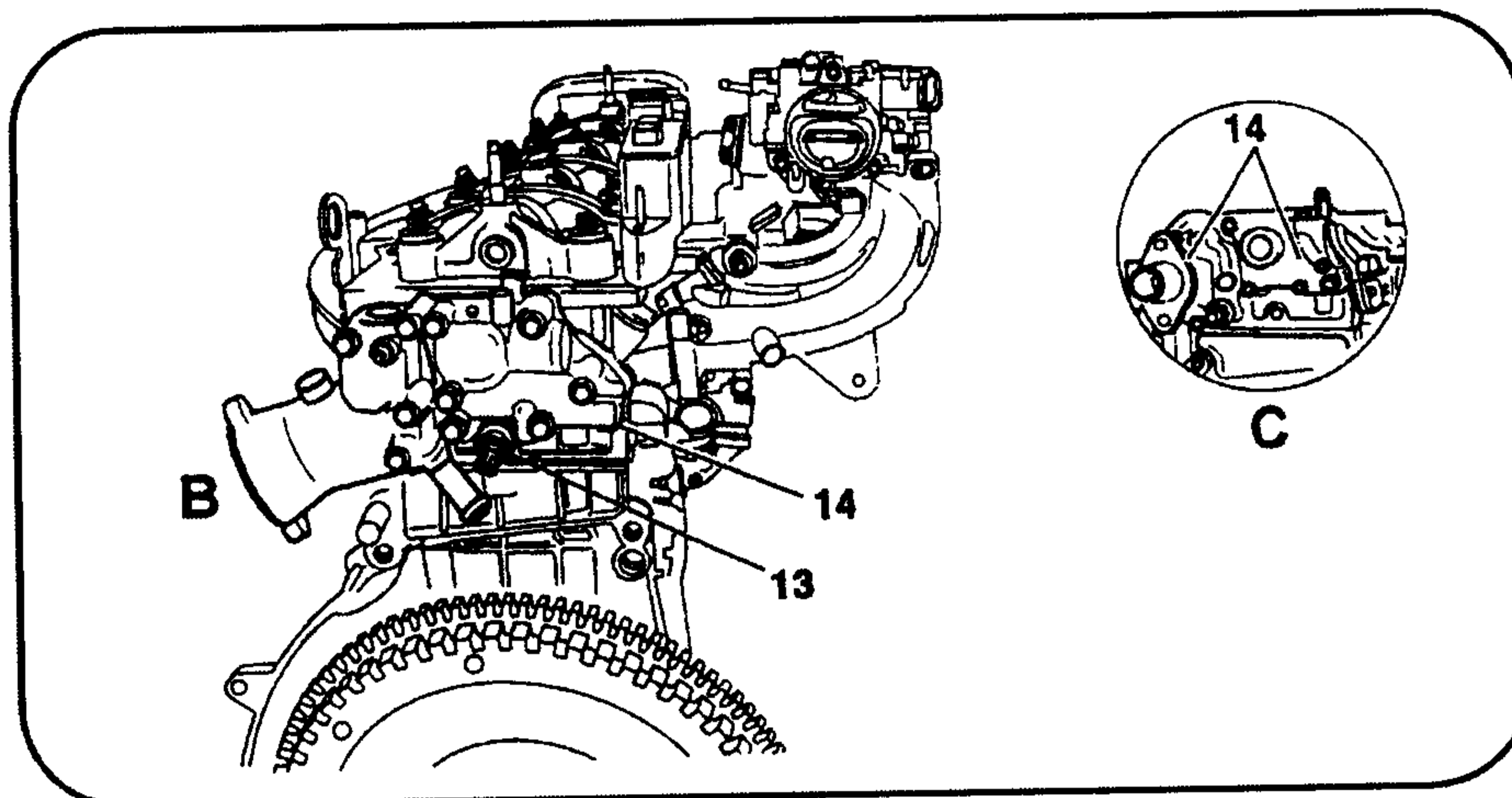
با رعایت نکات ایمنی، سلامتی خود را هر روز به خانواده خویش، هدیه کنید.

معمول: پژو 206

بخش: نصب اجزاء موتور

فصل: دوم

- نصب محفظه ترموستات



ابتدا سنسور دمای آب (13) را بر روی سر سیلندر، نصب کنید و آن را به میزان 2.5 daN.m محکم کنید. محل نصب محفظه ترموستات به سر سیلندر B را به چسب سیلیکون آغشته کنید. برای اطمینان بیشتر از یک ترموستات نو و جدید مطابق استاندارد کارخانه، استفاده کنید. (C) و پیچ های آن را به میزان 0.8 daN.m محکم کنید.

بعد از نصب ترموستات، محفظه اصلی (14) را بر روی سر سیلندر، نصب کنید و پیچ های آن را به میزان 0.8 daN.m محکم کنید.

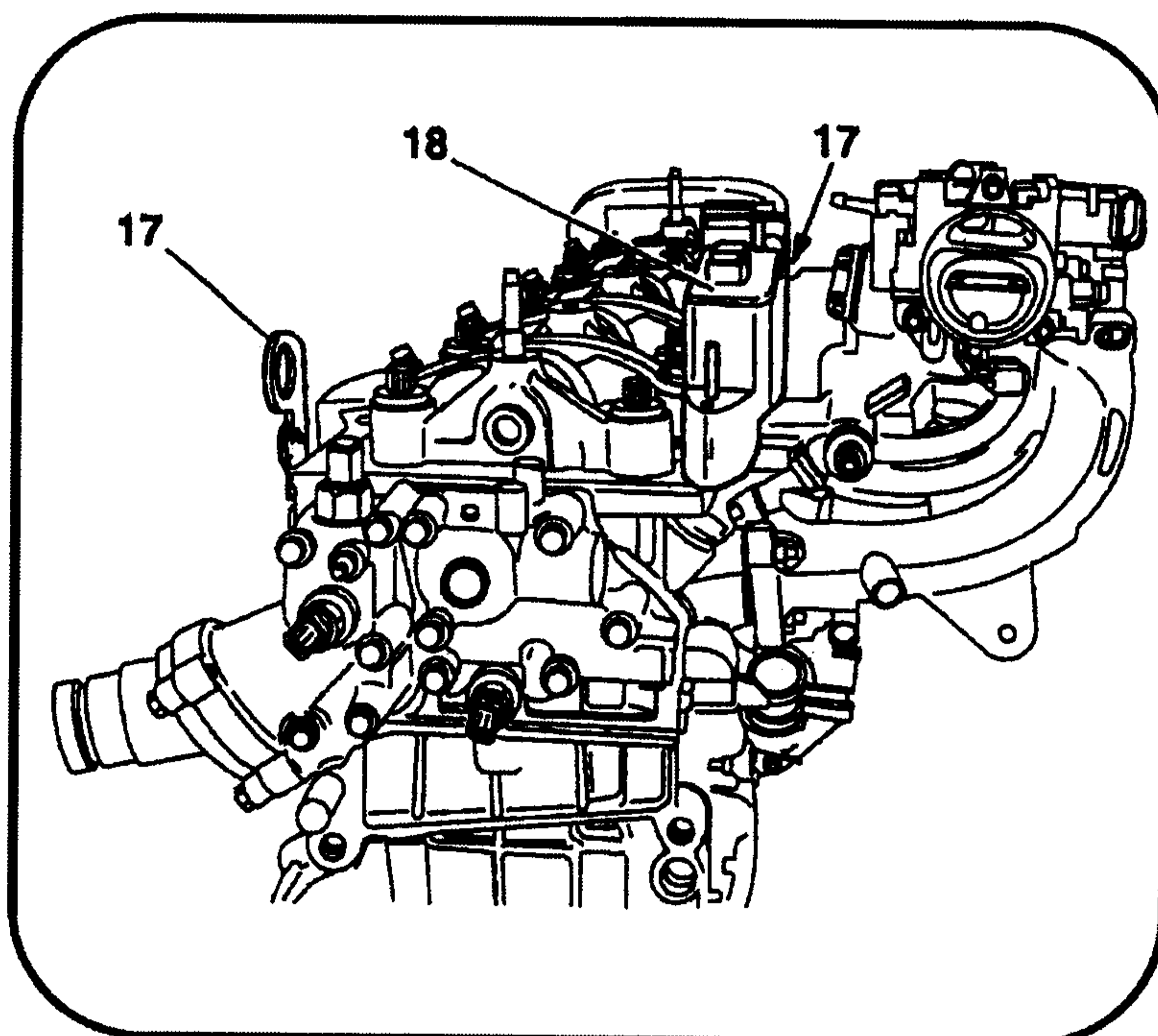
محیط کار از آلوده نشدن، بهداشتی می ماند.

محصول: پژو 206

بخش: نصب اجزاء موتور

فصل: دوم

- نصب قطعات سیستم جرقه (شمع، کوئل) و قلاب مخصوص حمل و نقل موتور

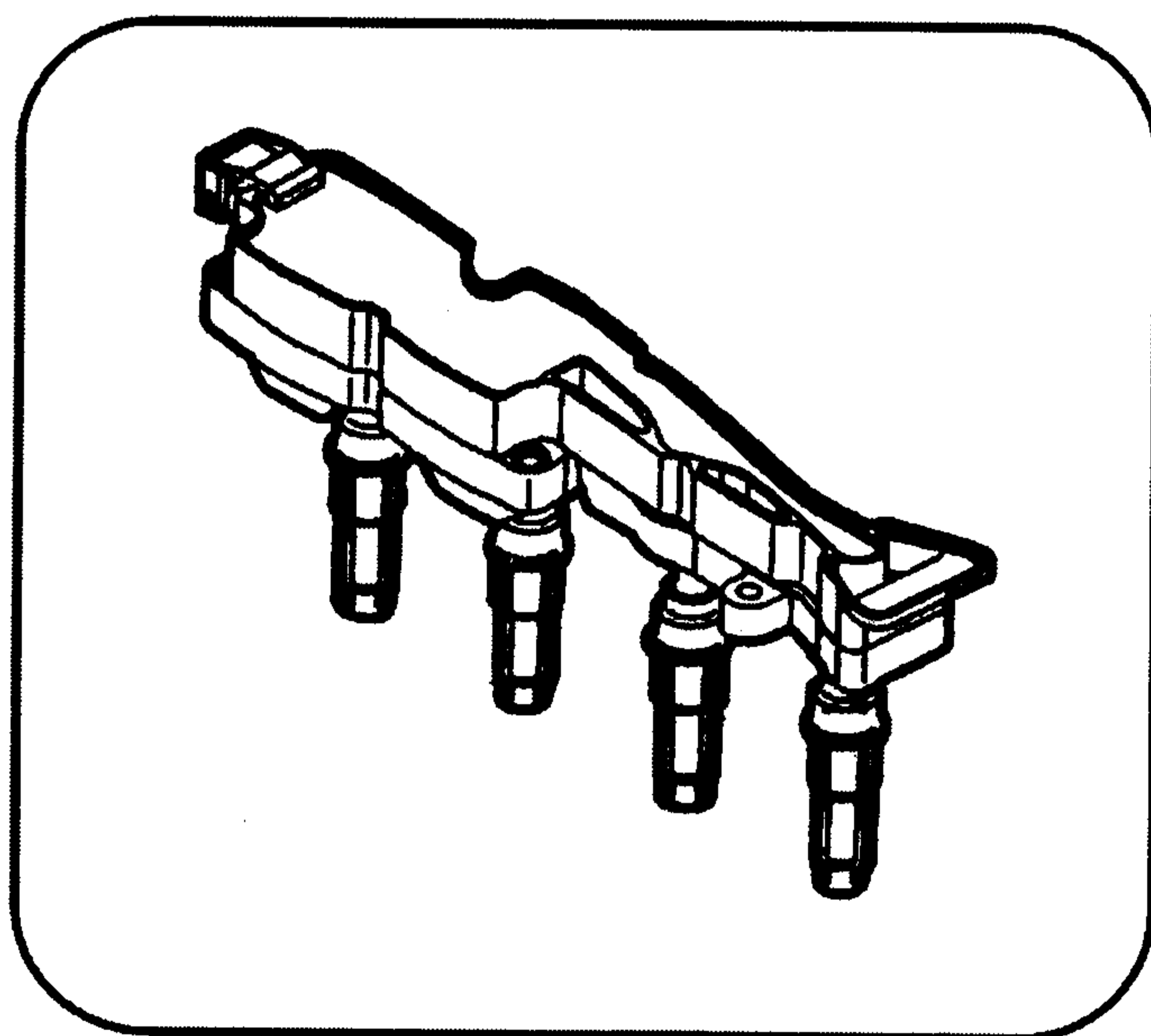


در محل‌هایی که در شکل نشان داده شده است، قلاب‌های مخصوص حمل و نقل موتور (17) را نصب کنید. پیچ‌های مربوطه را به میزان 3 da.Nm محکم کنید.

شمع‌ها را به میزان 2.8 daN.m محکم کنید.

کوئل مورد استفاده در این موتور از نوع BBc2.2NDT می‌باشد. این نوع کوئل برای هر شمع به طور جداگانه عمل می‌کند.

بعد از بستن شمع‌ها، مجموعه کوئل‌ها را بر روی شمع‌ها نصب کنید و پیچ‌های نگهدارنده آن را به میزان 0.8 daN.m محکم کنید.



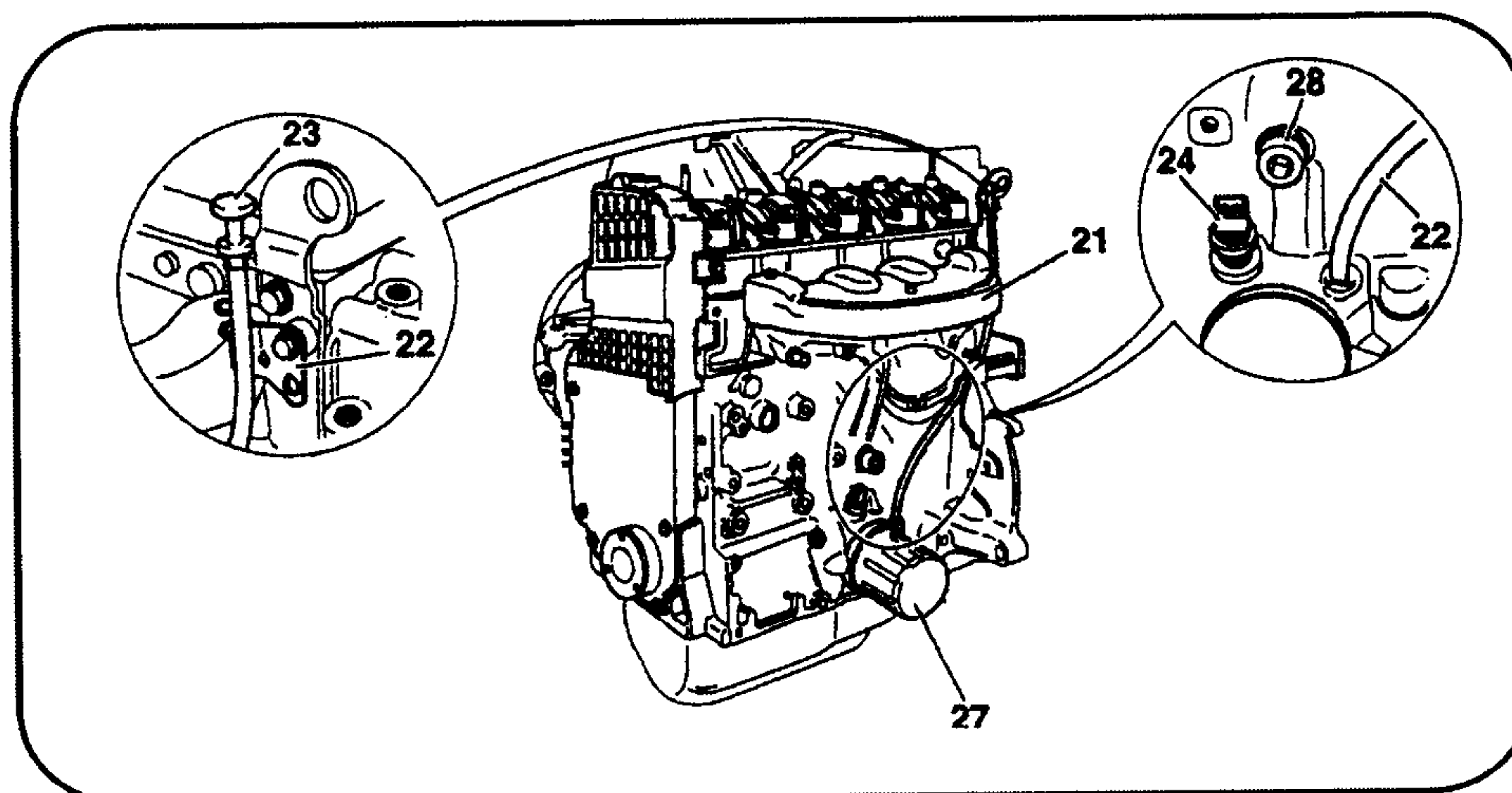


مجموعه: پژو 206

بخش: نصب اجزاء موتور

فصل: دوم

نصب قطعات مربوط با سیستم روغنکاری



قطعات زیر را به ترتیب نصب کنید:

- محافظ حرارتی اگزوز (12)، مقدار گشتاور پیچ ها، 0.8 daN.m
- لوله گیج روغن (22)
- گیج روغن (23)
- فشنگی دمای روغن (24) با گشتاور 2.7 daN.m
- فیلتر روغن نو (27)
- فشنگی فشار روغن (28) با گشتاور 2.5 daN.m

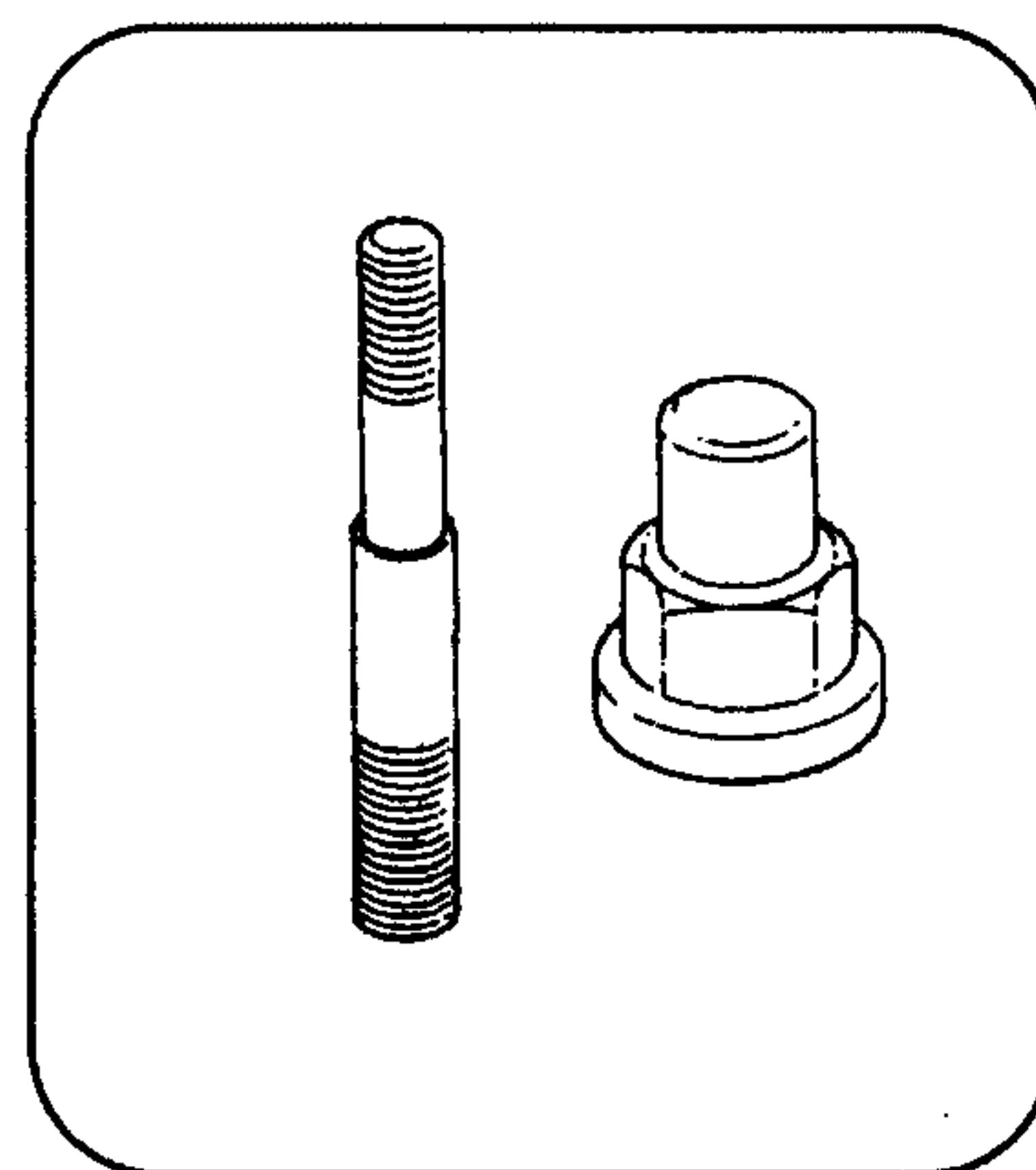
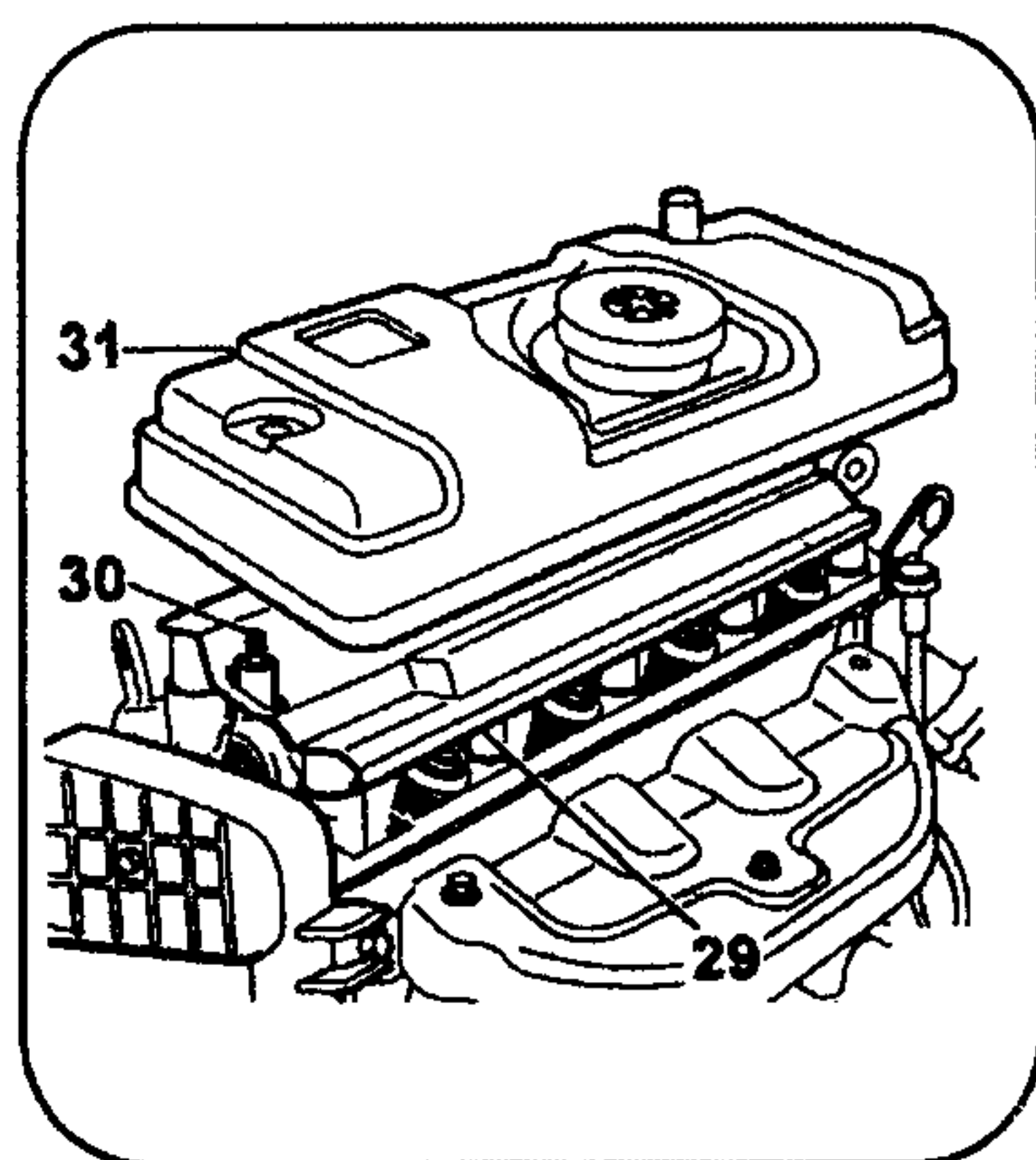
پای سالم ، با کفش ایمنی .

مخصول: پژو 206

بخش: نصب اجزاء موتور

فصل: دوم

- نصب درپوش سوپاپ:



همانطور که در شکل بالا نشان داده شده است، برای نصب صفحه روغن برگردان (29) و درپوش سوپاپ (31) از دو عدد پیچ دو سر رزوه استفاده می شود. این پیچ ها از طرفی که در سر سیلندر نصب می شود، دارای قطر 8 میلیمتر می باشد. ابتدا صفحه روغن برگردان (29) را در محل مربوطه بر روی سرسیلندر قرار دهید. سپس پیچ و اشرفاصله اندازه (30) را نصب کنید و با میزان 1.6 da.Nm محکم کنید. درپوش سوپاپ (31) دارای سوراخهایی به قطر 6mm می باشد. بعد از قرار دادن درپوش سوپاپ بر روی پیچ ها، مهره مربوطه را به میزان 0.7 daN.m محکم کنید. برای آبیندی و جلوگیری از نشت روغن، از اشرف درپوش نو و استاندارد، استفاده کنید.

تهیه و تنظیم: اداره فنی و مهندسی

فصل:

بخش:

محصول: پژو 206

محیط کار باید از نظر:

گردشگاه	مثل	زیبایی و هماهنگی
آرایشگاه	مثل	پاکیزگی و بهداشت
زادگاه	مثل	دلبستگی و تعلق خاطر
ورزشگاه	مثل	روحیه کار و تلاش
عبادتگاه	مثل	معرفت اعتقادی و اخلاقی
دانشگاه	مثل	اندیشه و دانش
نمایشگاه	مثل	هنر خلاقیت و محصول جدید
اردوگاه	مثل	رعایت نظم و انضباط
کارگاه	مثل	کار، تولید و صنعت
شکارگاه	مثل	جستجوی مشکل و حل آن
پناهگاه	مثل	حل مشکلات زندگی و امنیت خاطر

باشد.