

محصول: پژو 206



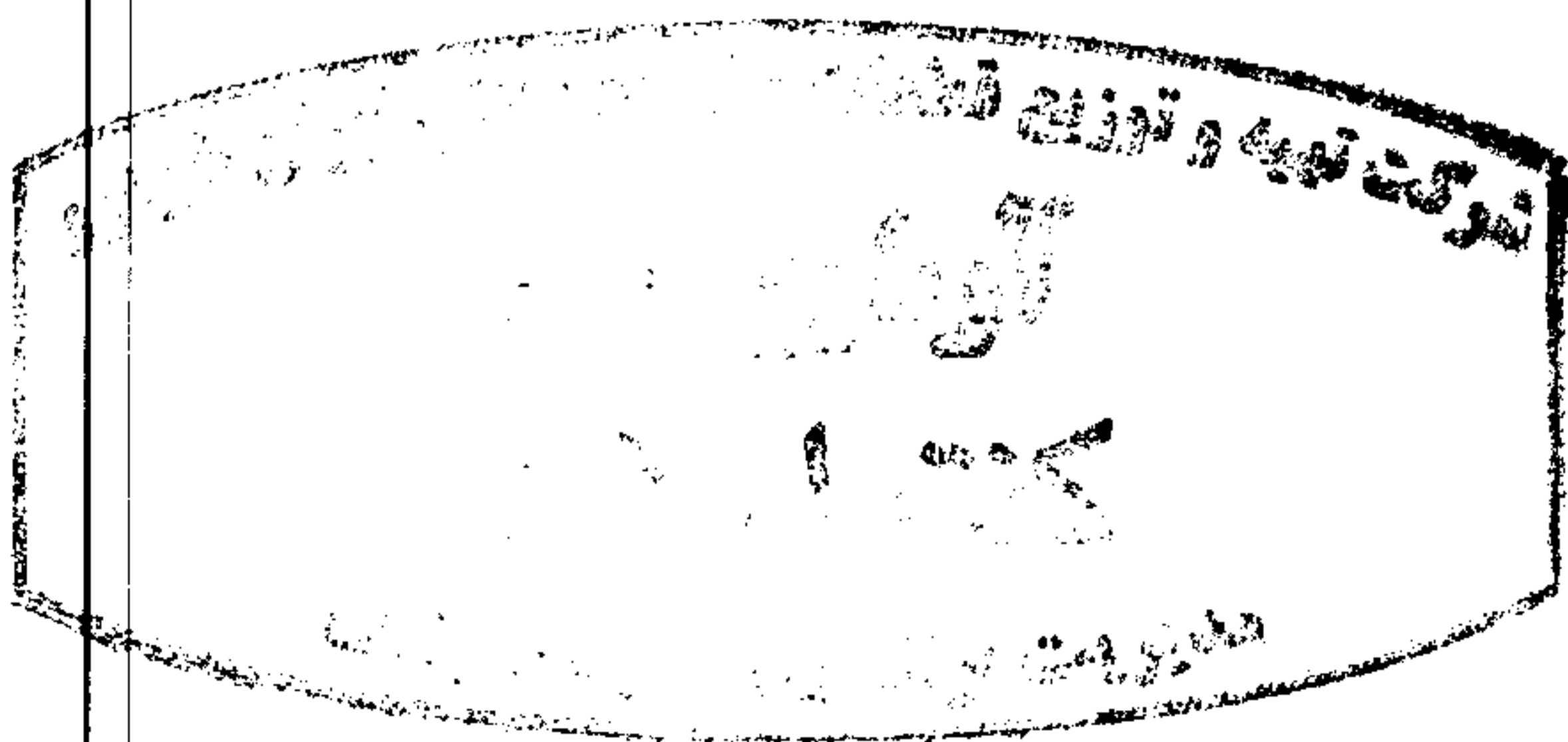
شرکت تهیه و توزیع قطعات و لوازم یدکی
ایران خودرو سراسر (ایساکو)

راهنمای تعمیرات

پژو 206

راهنمای تعمیرات

تجهیزات جانبی



نظام آراستگی (۷ سین آراستگی)

تا چندی پیش کمتر کسی در کشور ما به نقش عوامل فرهنگی و نامرئی مدیریتی در محیطهای تولیدی صنعتی، فنی و خدماتی در پدید آمدن محصولات و خدمات با کیفیت پی برده و یا آنرا مطرح و ترویج می نمود، بلکه همواره بیش از اندازه بر عوامل فنی و مهندسی و ماشین و ابزار تا کیدمی گردید. اما خوشبختانه در سالهای اخیر عده ای از مدیران آرماندار و پیشتاز در صنعت کشور توجه ویژه ای به نقش همکار با کیفیت و محیط کار با کیفیت در بهبود کیفیت و افزایش بهره وری معطوف داشته و موفق گردیده اند با اجرای نظامهای مدیریتی اقتباس شده از مدیریت ژاپنی نظیر نظام پیشنهادها و نظام 5S (5S) تحولی در محیط کار بوجود آوردند.

نظام (5S) که امروزه در ایران به نام « ۷ سین آراستگی » یا « آراستگی محیط کار » تغییر نام یافته و تجربه شده است، بر این باور کهنه که آلوده بودن، کثیف بودن و نامرتب و ریخت و پاش بودن محیط کار را طبیعت جدائی ناپذیر در محیطهای تولیدی و کارگاهی می داند و خط بطلان کشیده و میسر بودن تسلط طبیعت و فطرت پا کو و آراسته انسان را بر طبیعت آلوده محیطهای صنعتی اثبات می کند. به راستی چرا هنوز افرادی حتی درس خوانده و جوان در کشور وجود دارند که گمان می کنند یک تعمیرگاه اتومبیل لزوماً می بایستی روغنی، آلوده، سیاه، شلوغ، درهم و برهم و ناآراسته باشد؟ چرا عده ای همچنان به خود اجازه می دهند که با همین باور در محیط کار با هر کفش و لباس و ظاهر ناآراسته ای حاضر شوند و یا لباس و کفشهای کهنه و مندرس خود و دیگران را که دیگر نمی شود در جامعه پوشید در محیط کار به عنوان لباس کار استفاده کنند؟ چرا حدود هشتاد درصد کارکنان فنی تعمیرگاهها با دمپایی و یا کفش پاشنه خوابیده و بدون بند در محیط کار ظاهر می شوند؟

آیا این واقعاً بخاطر طبیعت ما و یا طبیعت کار است که برخی محیطهایی مثل تعویض روغنی، تعمیرگاه اتومبیل، کارخانه آرد، کارخانه سیمان و کارخانه تیرسازی، باید آلوده و نامطبوع باشند؟ اگر شما هم معتقد هستید که به خاطر طبیعت خود کار است، آنوقت به این سوال باید پاسخ دهید که چرا همین کارخانه تیرسازی و یا سیمان سازی در یک کشور پیشرفته صنعتی بسیار جذاب و آراسته است؟ چرا تعمیرگاههای اتومبیل در همان کشور به یک کلینیک شباهت دارند؟

در سالهای اخیر مدیریت شرکت تهیه و توزیع قطعات و لوازم یدکی ایران خودرو (ایساکو) با معرفی و اجرای نظام آراستگی « ۷ سین آراستگی » به همت همکاران خود و نیز برخی نمایندگان مجاز، تحول چشمگیری را در محیطهای کاری و تعمیرگاهی بوجود آورده و کارآیی این نظام فرهنگی را در بهبود داوطلبانه، معتقدانه و مشتاقانه محیطهای قدیمی تعمیرگاهی با سابقه چهل ساله خود را آراسته نموده، تاثیر آن را بر تحول رفتاری همکاران خود و نیز بر استقبال و جاذبه مشتریان و افزایش درآمد خود ابراز داشته و اجرای آنرا به دیگر نمایندگان توصیه می کنند.

به امید آنکه در آینده ای نزدیک همه ما شاهد محیط کار آراسته، همکار آراسته، رفتار آراسته و پندار آراسته باشیم.



بسمه تعالی

مقدمه

تهیه و انتشار کتابهای راهنمای تعمیرات این امکان را برای متخصصین تعمیرات فراهم می نماید که بتوانند در هر مرحله از عملیات تعمیر و نگهداری، کار را به صورت صحیح و اصولی به انجام رسانند.

کتابی که در پیش رو دارید تحت عنوان «راهنمای تعمیرات تجهیزات جانبی پژو 206» می باشد که حاصل تلاش همکاران در اداره فنی و مهندسی خدمات پس از فروش بوده و به منظور آشنایی تعمیرکاران شبکه نمایندگی مجاز سراسر کشور با نحوه انجام تعمیرات خودروی پژو 206 تهیه گردیده است.

امید است شما تکنسین ها و تعمیرکاران عزیز، با مطالعه دقیق مطالب این کتاب و به کار بستن آن به هنگام تعمیرات و عیب یابی، در ارائه خدمات تعمیراتی استاندارد، جلب نظر مساعد و کسب رضایت مشتری توفیق یابید.

شرکت تهیه و توزیع قطعات و لوازم یدکی ایران خودرو

«سهامی خاص» (ایساکو)



فهرست

صفحه	عنوان
	فصل اول:
۳	باز و بست جلو پنجره
۴	باز و بست سپر جلو
۵	باز و بست محافظ سپر جلو
۶	باز و بست گلگیر جلو
۸	باز و بست کابل در موتور
	فصل دوم:
۱۳	باز و بست سپر عقب
۱۴	باز و بست درها و متعلقات
	فصل سوم:
۱۷	باز و بست شیشه در جلو
۱۸	باز و بست مکانیزم شیشه بالابر در جلو
۱۹	باز و بست در جلو
۲۳	باز و بست مکانیزم باز کننده در جلو
۲۴	باز و بست قفل در جلو
۲۵	تنظیم زبانه در جلو
۲۶	باز و بست زه روی در
۲۷	باز و بست آینه بغل
۲۸	باز و بست شیشه آینه بغل
۲۹	باز و بست سنسور دمای هوای بیرون
۳۰	باز و بست روکش داخل در عقب



۳۱ باز و بست شیشه در عقب

۳۲ باز و بست در عقب

فصل چهارم:

۳۹ باز و بست نوار دور در عقب

۴۰ باز و بست روکش داخلی سقف

فصل پنجم:

۴۵ شیشه جلو

۵۴ نصب پایه‌های آینه

۵۵ باز و بست شیشه عقب

فصل ششم:

۶۳ باز و بست موتور برف پاک‌کن جلو

۶۵ باز و بست موتور برف پاک‌کن عقب

۶۷ تعویض روکش در باک

فصل هفتم:

۷۱ چراغهای جلو

۷۲ باز و بست آب پاش چراغهای جلو

۷۳ باز و بست آب پاش شیشه عقب

فصل هشتم:

۷۷ باز و بست کنسول میانی

۷۹ باز و بست جعبه داشبورد

۸۰ باز و بست جلو داشبورد

۸۴ باز و بست قفل فرمان



فصل نهم:

- ۸۷ باز و بست صندلی جلو
- ۸۸ ریل صندلی جلو
- ۹۰ پشت سری صندلی
- ۹۱ باز و بست صندلی عقب
- ۹۲ باز و بست روکش داخلی ستون
- ۹۳ باز و بست کمر بند ایمنی صندلی عقب

فصل دهم:

- ۹۷ باز و بست کلید کنترل دور فن بخاری
- ۱۰۰ باز و بست فن بخاری
- ۱۰۲ باز و بست مجموعه بخاری و کولر
- ۱۰۵ باز و بست لوله‌های بخاری

فصل یازدهم:

- ۱۰۹ باز و بست کیسه هوای ایمنی روی غربلیک فرمان
- ۱۱۴ باز و بست کنترل یونیت کیسه هوای ایمنی
- ۱۱۵ باز و بست کنترل یونیت سیستم کمر بند ایمنی
- ۱۱۶ باز و بست رادیو پخش

محصول: پژو 206

فصل: اول



شرکت تیر و توزیع قطعات دوازدهم پیک
ایران خودروسازان، (ایساکو)

راهنمای تعمیرات

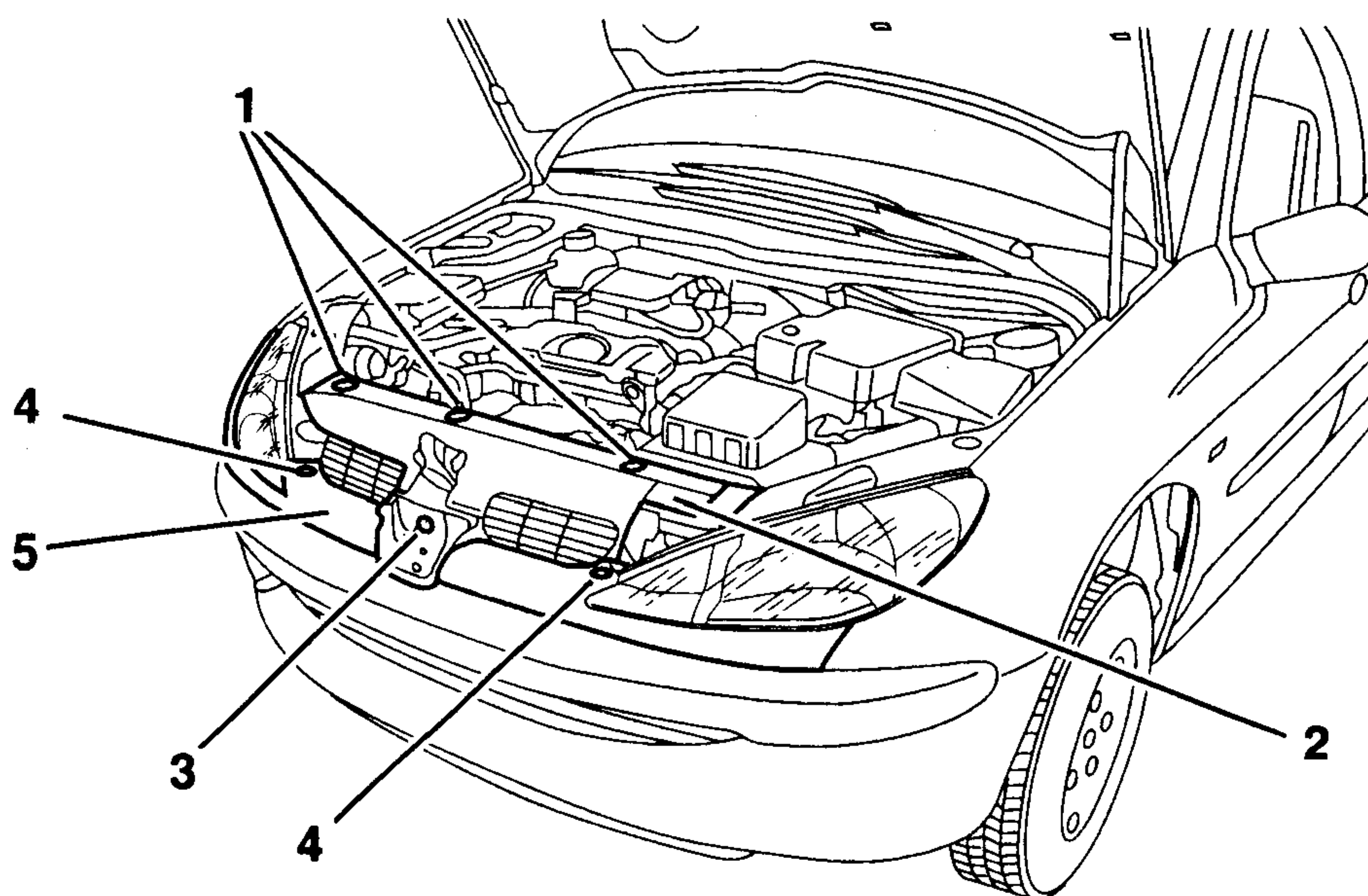
فصل اول



باز و بست جلو پنجره

۱- باز کردن

در موتور را باز کنید:



برای باز نمودن جلو پنجره (2) و سینی زیر جلو پنجره (5) مراحل زیر را انجام دهید.

- پیچهای اتصال جلو پنجره به سینی فن (1) را باز کنید.
 - جلو پنجره (2) را جدا کنید.
 - پیچ اتصال قاب آرم پژو به سینی فن (3) را باز کنید.
 - اتصال پیچهای سینی زیر جلو پنجره (5) که در پشت چراغهای جلو قرار دارند، باز کنید.
- برای بیرون آوردن سینی زیر جلو پنجره، ابتدا آن را در جهت طولی خودرو به سمت عقب حرکت دهید و از پشت چراغهای جلو بیرون آورید.

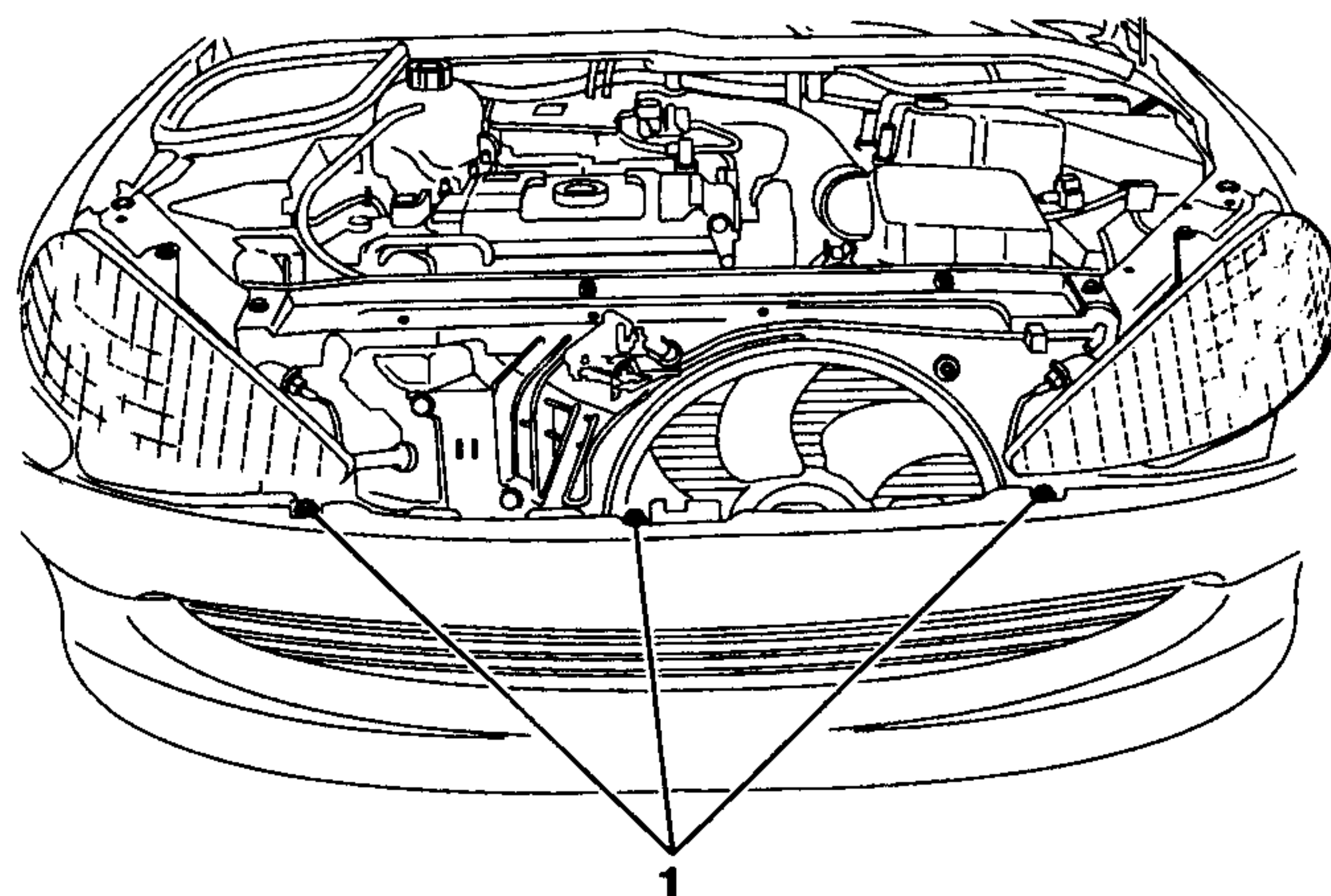
۲- نصب قطعات

- ابتدا خارهای فلزی را که مخصوص بستن پیچها هستند، در محلهای مربوط قرار دهید.
- جلو پنجره (2) و سینی زیر جلو پنجره (5) را در جای خود قرار دهید.
- پیچهای متصل کننده سینی زیر جلو پنجره (5) را که در پشت چراغها قرار دارند، (4) محکم کنید.
- پیچ پشت آرم پژو (3) را محکم کنید.

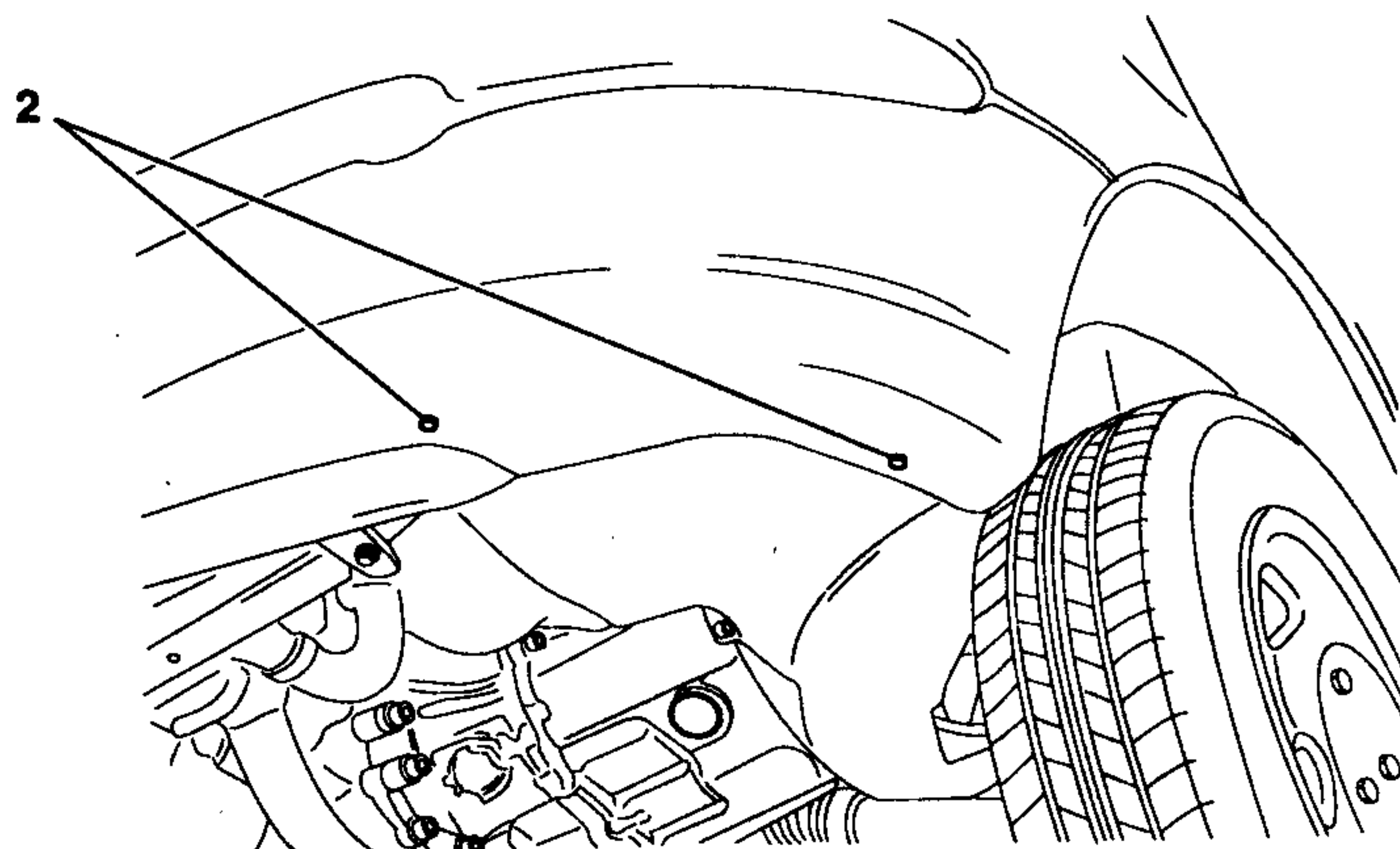


باز و بست سپر جلو

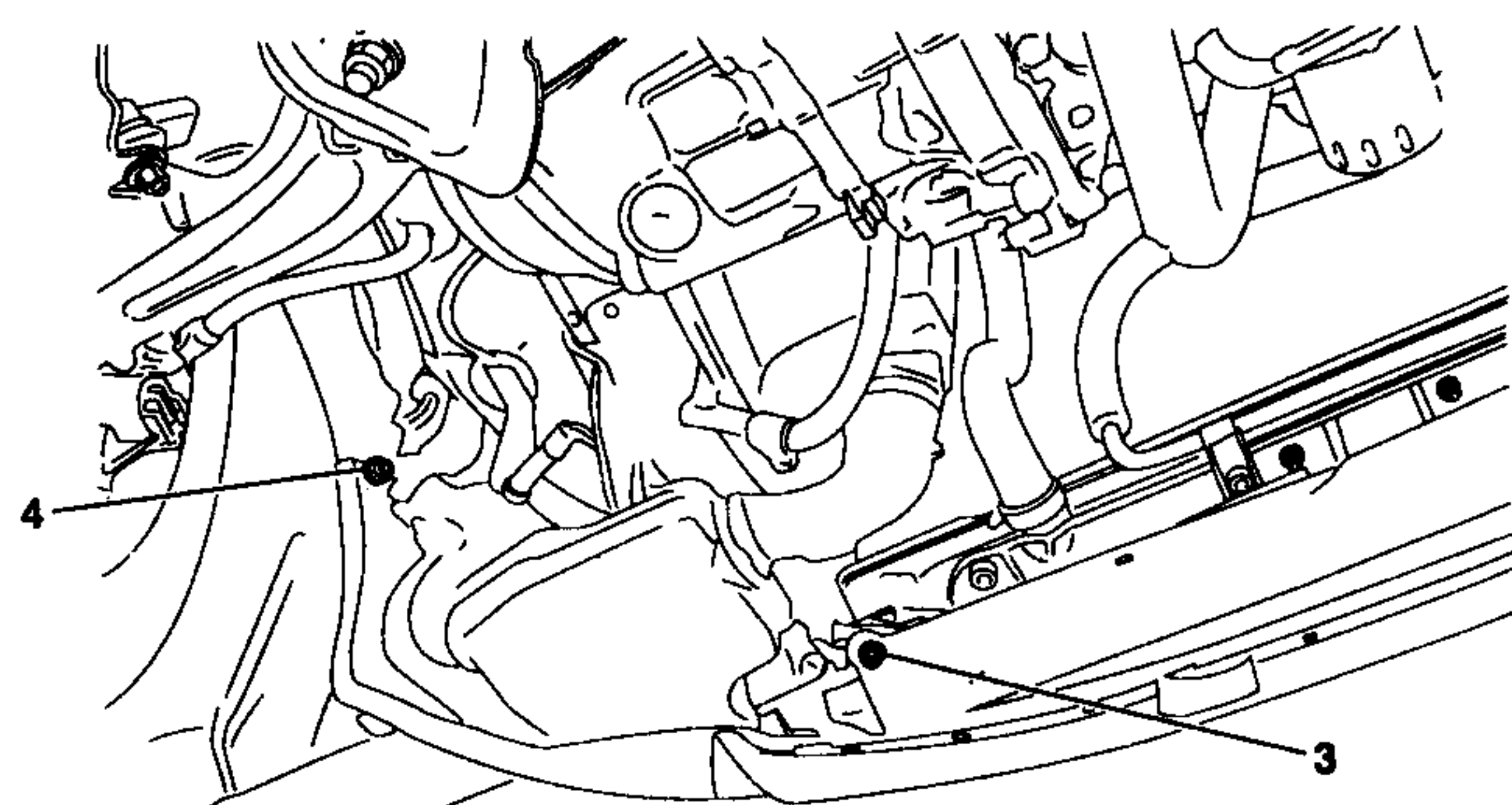
۱- باز کردن



- ابتدا در موتور را باز کنید، سپس طبق روش ذکر شده جلو پنجره را باز کنید.
- پیچهای بالایی سپر (1) را باز کنید.
برای راحتی کار، قسمت جلو خودرو را با استفاده از جک بالا ببرید.



- پیچهای زیر سپر (2) را باز کنید و گلگیر را به آرامی به طرفین حرکت دهید.



پیچ های اتصال سپر به زیر سینی فن (3) و اتصال سپر به گلگیر (4) را باز کنید.
جک را پایین بیاورید و سپر را با احتیاط باز کنید.

۲- نصب سپر جلو

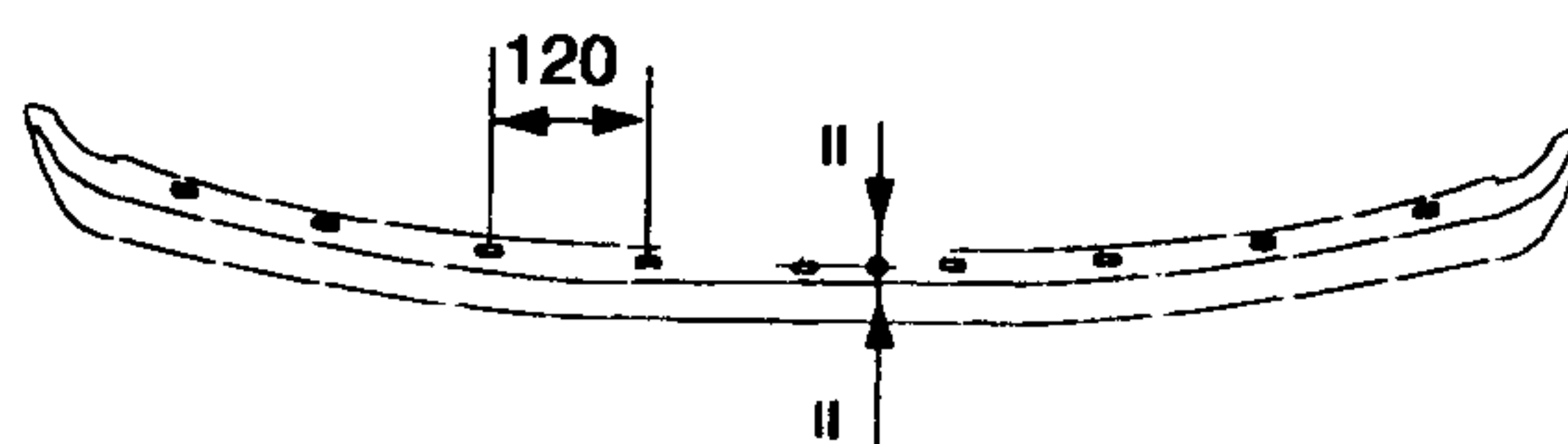
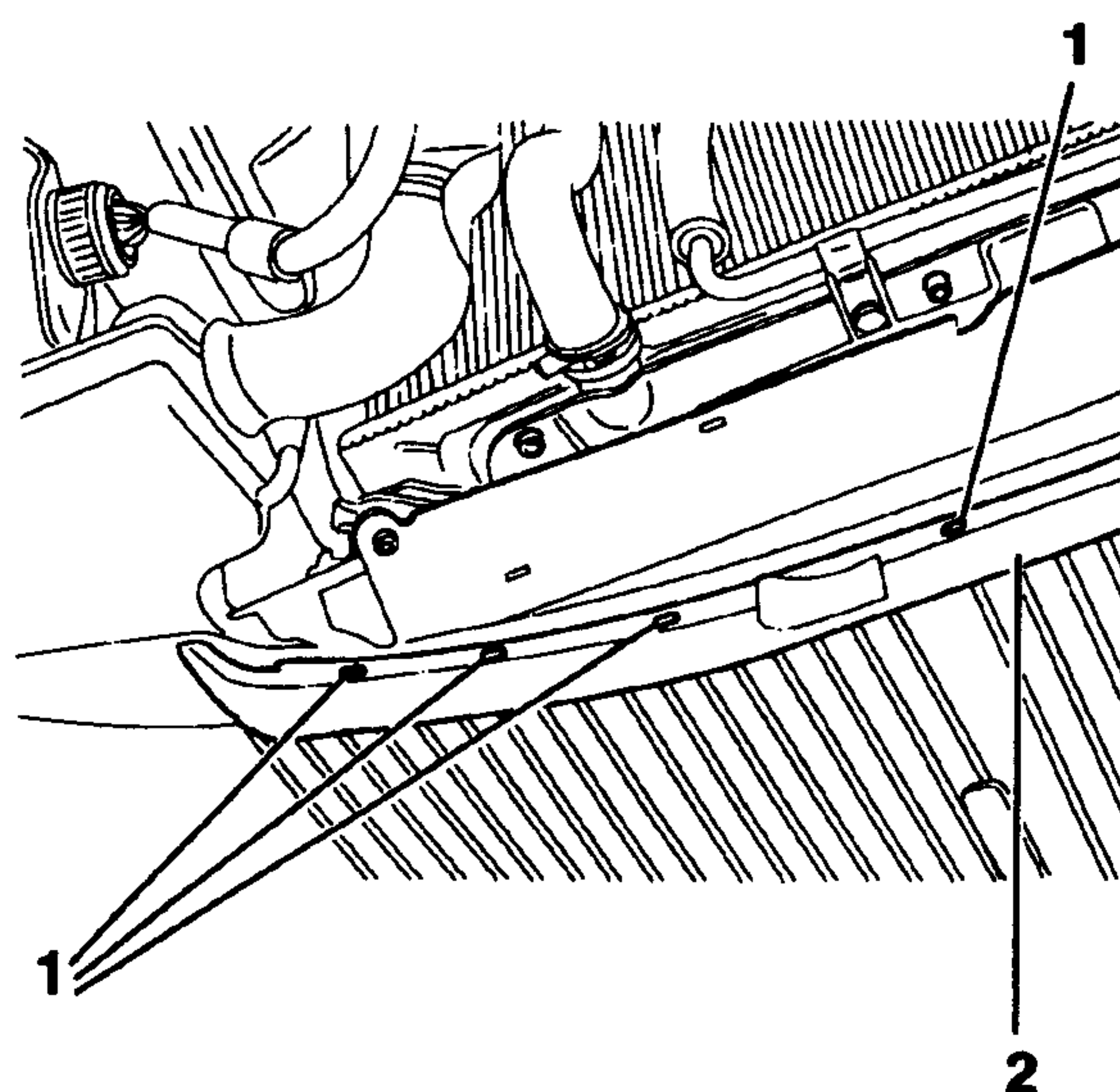
عکس روش باز کردن، سپر جلو را ببندید.



باز و بست محافظ سپر جلو

۱- باز کردن

- خودرو را با جک بلند کنید.
- بستهای اتصال (1) محافظ سپر (2) به زیر سینی فن را باز کنید.
- سپس محافظ سپر (2) را باز کنید.



- مرکز سوراخها را به فاصله ۸ میلیمتر از لبه و با فاصله‌های ۱۲۰ میلیمتری روی محافظ جهت سوراخکاری علامت بزنید و از محل علامتها سوراخ‌هایی به قطر ۴/۲ میلیمتر ایجاد کنید.
- محافظ را روی سپر قرار داده، سوراخها را روی سپر علامت بزنید
- سوراخهایی به قطر ۵ میلیمتر بر روی سپر ایجاد کنید.
- محافظ را توسط پرچهای 6973.44 روی سپر محکم کنید. (پرچها را از وسط شروع کرده به طرفین حرکت کنید) جک را پایین بیاورید.

باز و بست گلگیر جلو

۱- باز کردن

مراحل زیر را به ترتیب انجام دهید:

- در موتور را باز کنید.

- قسمت بالایی جلو پنجره را باز کنید.

- قسمت پایینی جلو پنجره را باز کنید.

- چراغهای جلو را باز کنید.

- پیچ اتصال زیر سپر جلو به گل پخش کن جلو و خار

اتصال گل پخش کن عقب به رکاب را باز کنید.

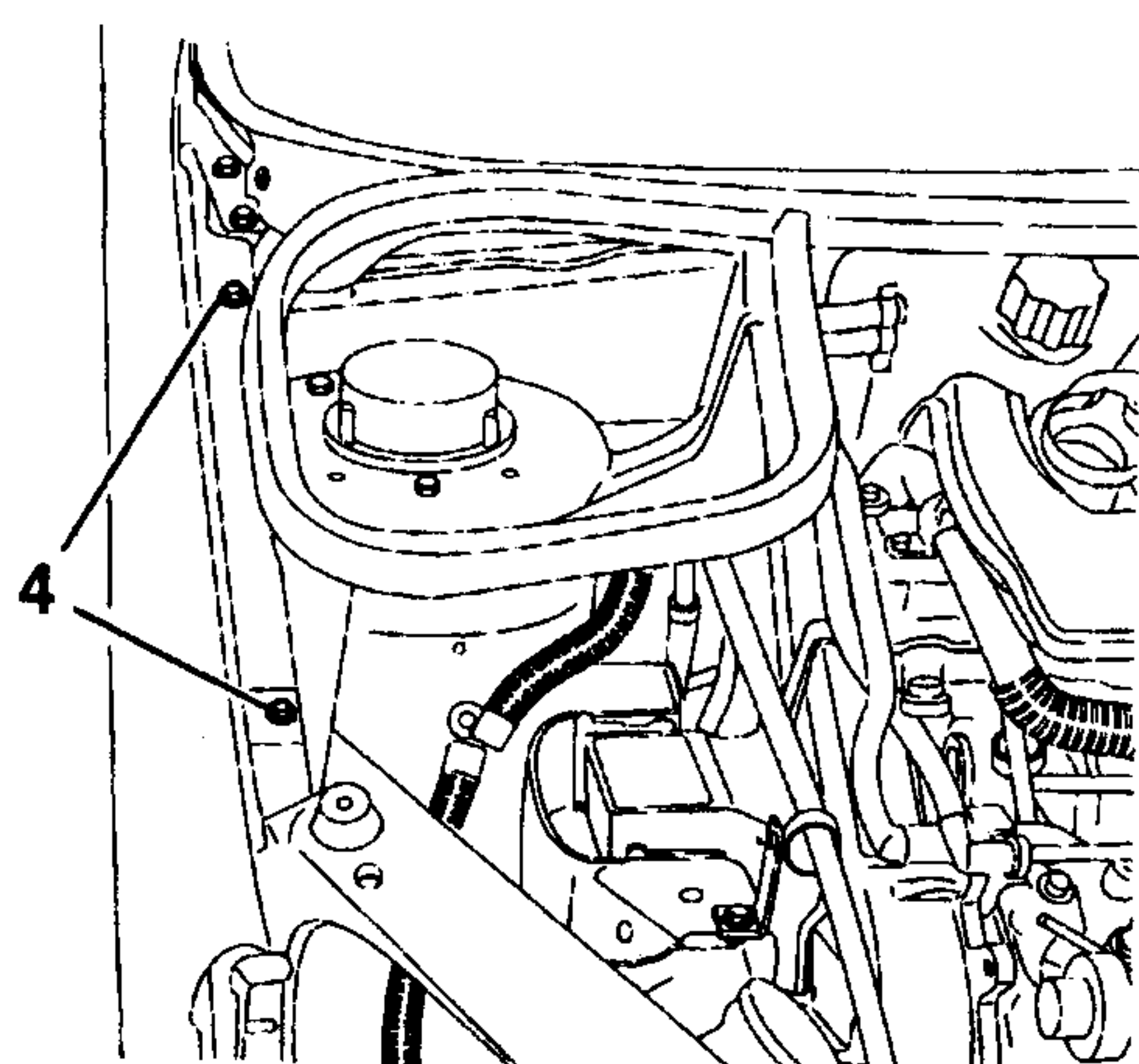
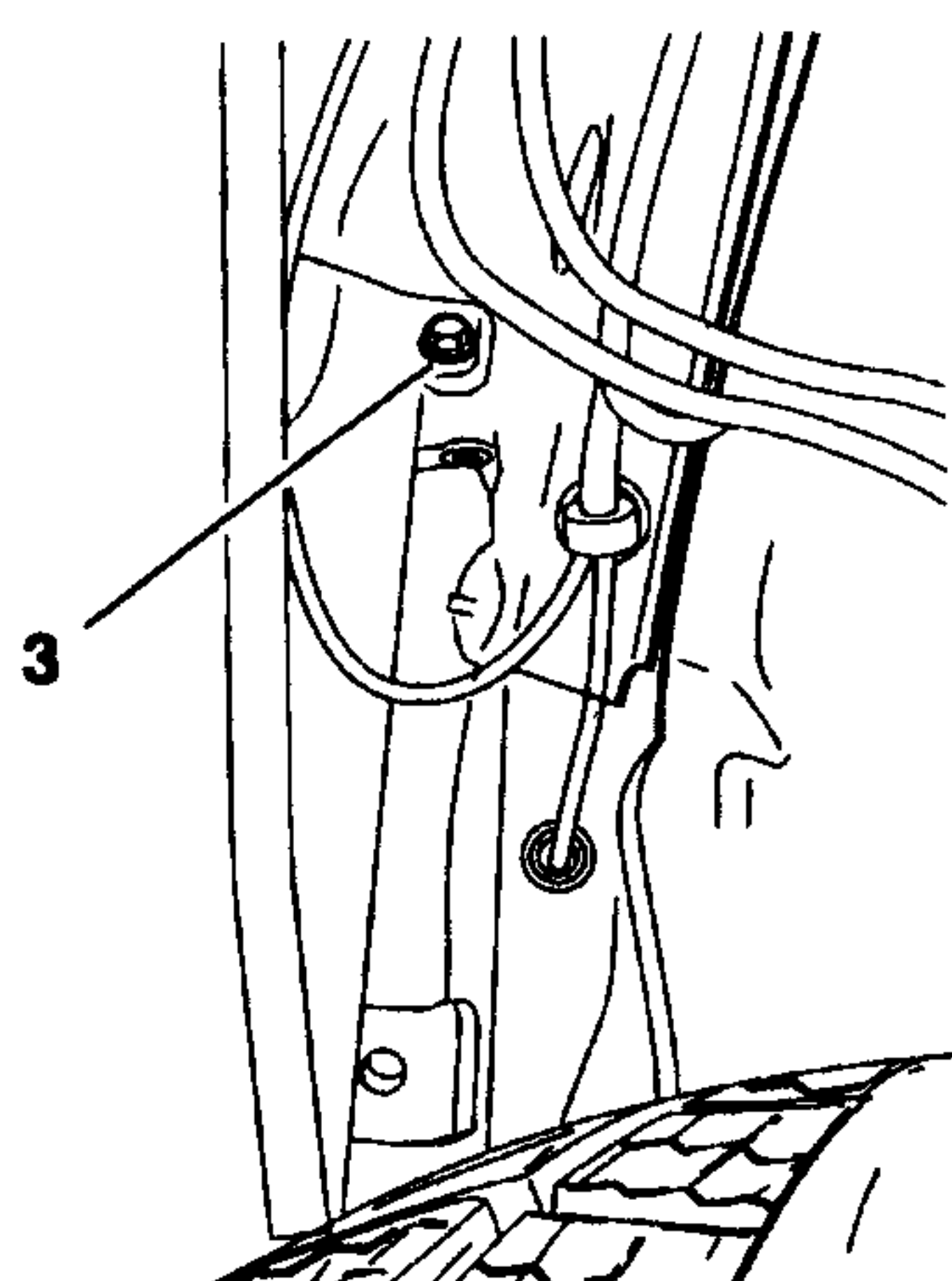
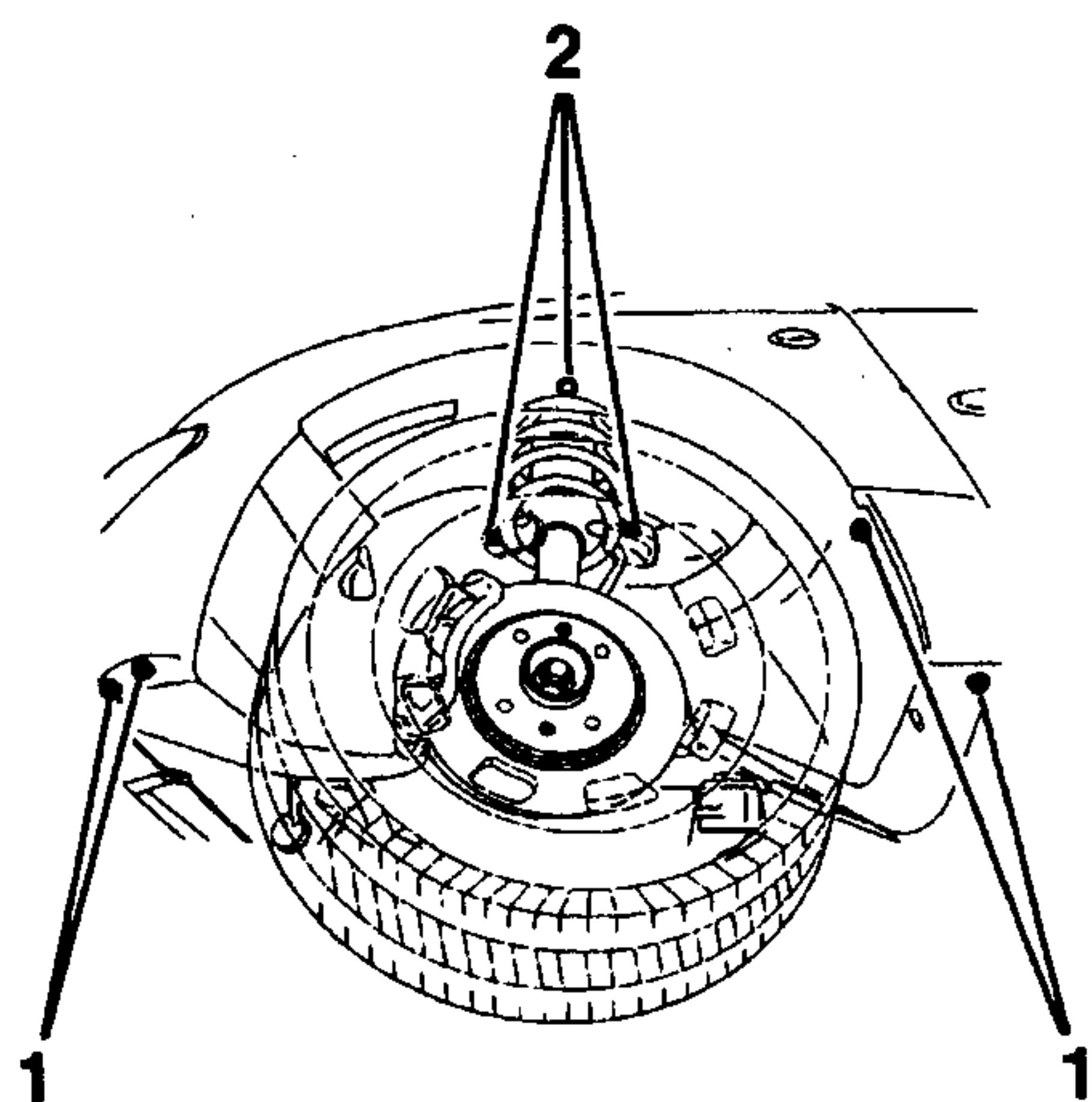
- خارها (2) را در بیاورید.

- گلگیر را دریاورید.

- اتصال راهنمای بغل را جدا کنید.

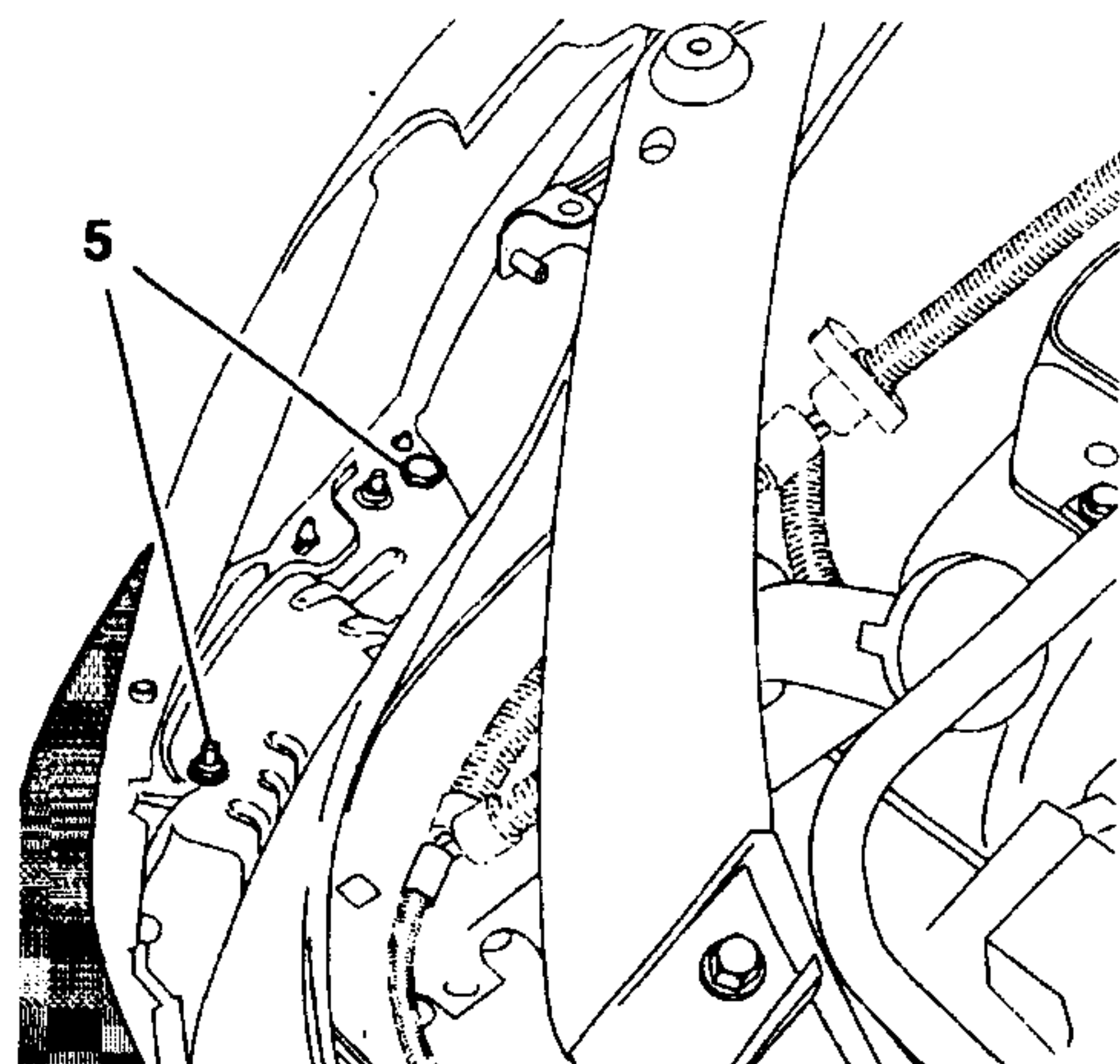
- در را باز کنید.

- پیچ پایه (3) داخل گلگیر را شل کنید

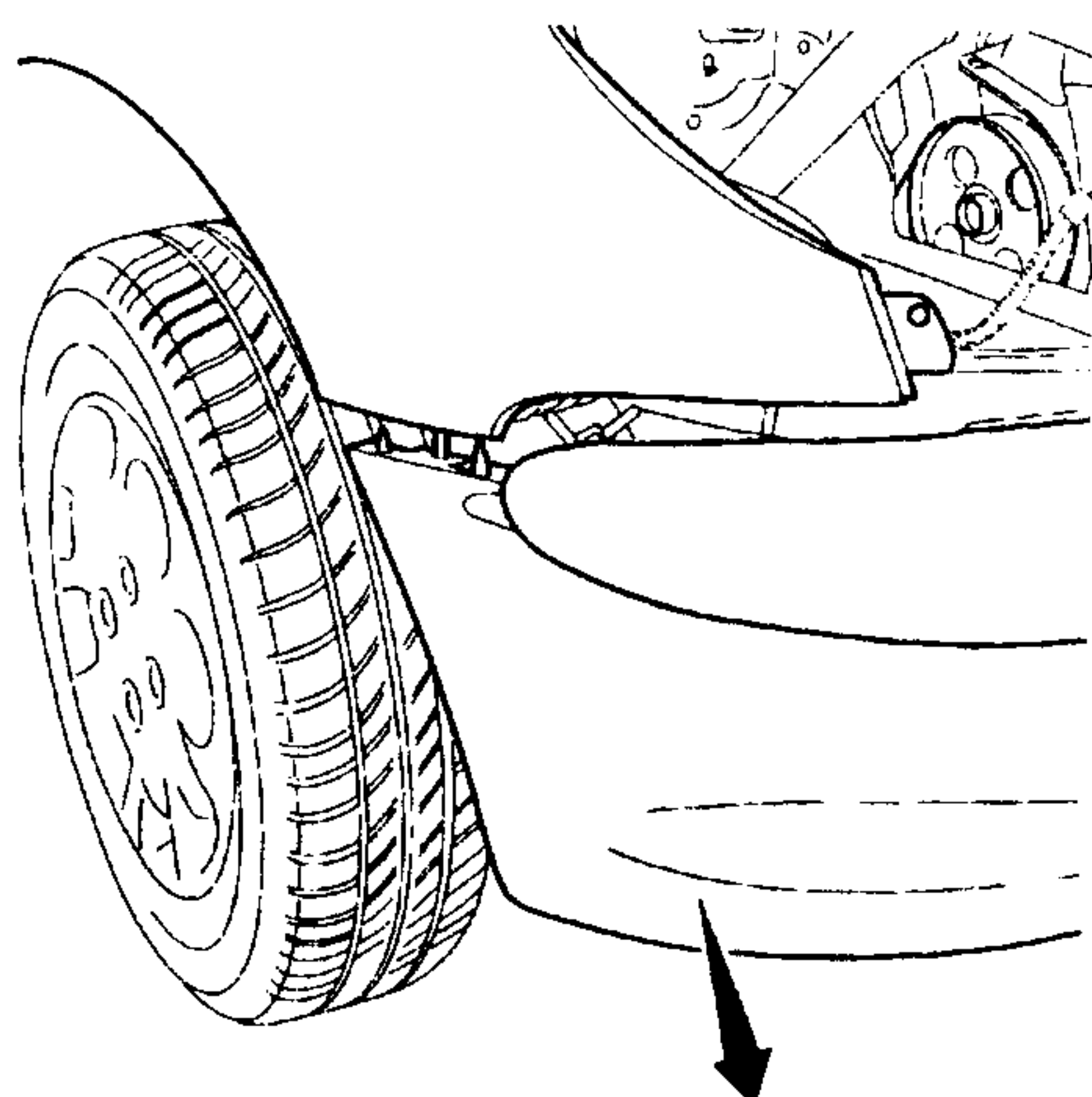


پیچهای بالایی اتصال گلگیر به سینی شاسی (4) را باز کنید.

توجه مهم: در صورتی که گلگیر جلو سمت راست را باز می کنید، حتماً پایه نگهدارنده در موتور سمت چپ را محکم کنید تا به طور ناگهانی در موتور، رها نشود.



مخزن آب شیشه شوی را توسط باز نمودن پیچ‌های اتصال آن به گلگیر (5) از روی گلگیر جدا کنید. گلگیر را از روی پایه‌های نگهدارنده آن جدا کنید.



اکنون با فشار دادن سپر به سمت پایین خارهای نگهدارنده گلگیر که بر روی سپر قرار دارند، از گلگیر بیرون می‌آیند و گلگیر از بدنه خودرو جدا می‌شود.

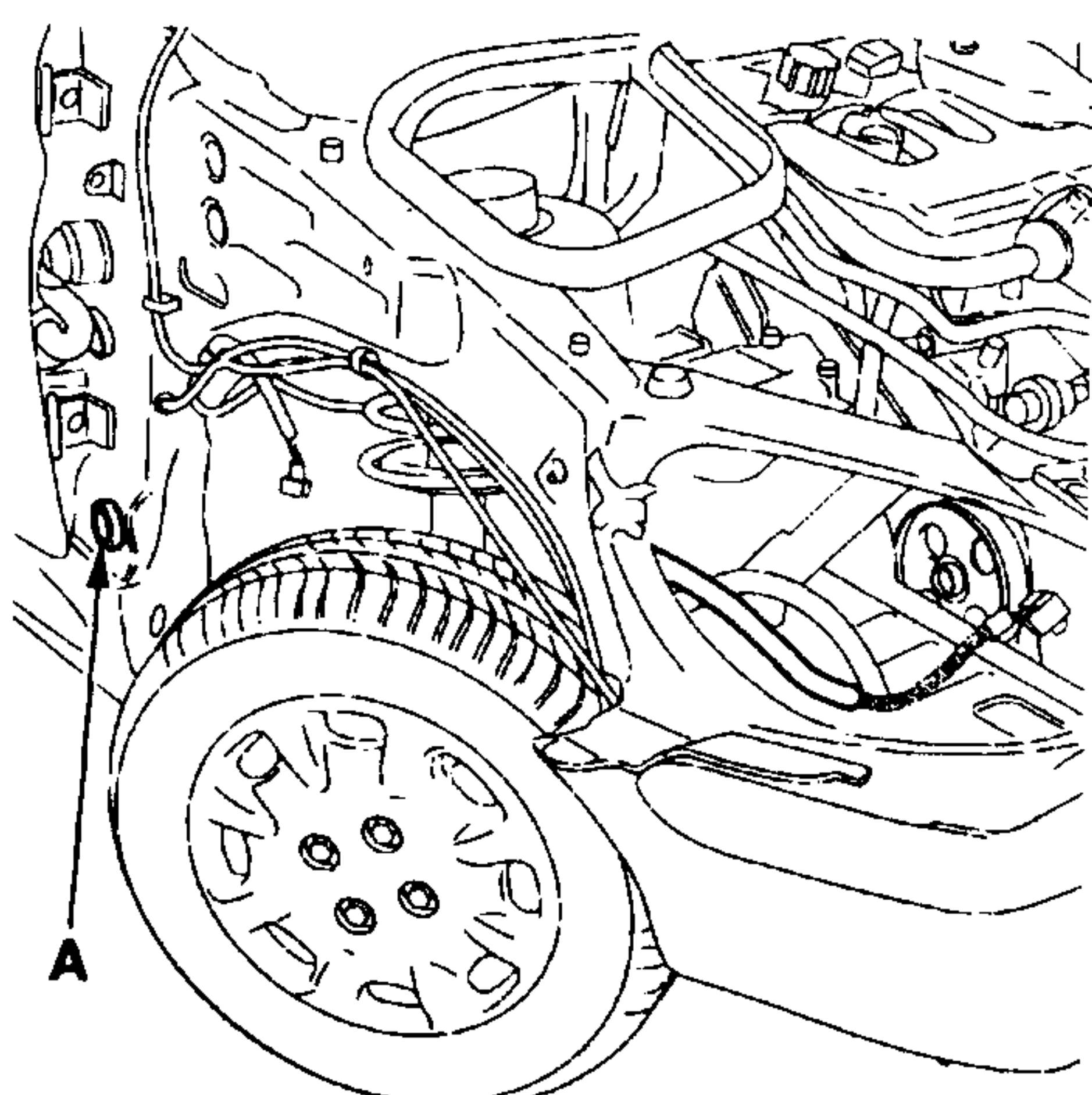
۲- نصب مجدد گلگیر

توجه: در محل‌های مورد نیاز از چسب‌های آببندی استفاده کنید.

ابتدا دقت کنید که پین راهنمای گلگیر در محل مخصوص (A) بر روی بدنه، قرار بگیرد.

روش نصب، عکس مراحل باز نمودن است.

بعد از محکم نمودن پیچ‌ها و جا زدن خارهای مربوطه، راهنمای روی گلگیر را نصب کنید و چراغهای متصل به گلگیر را امتحان کنید.

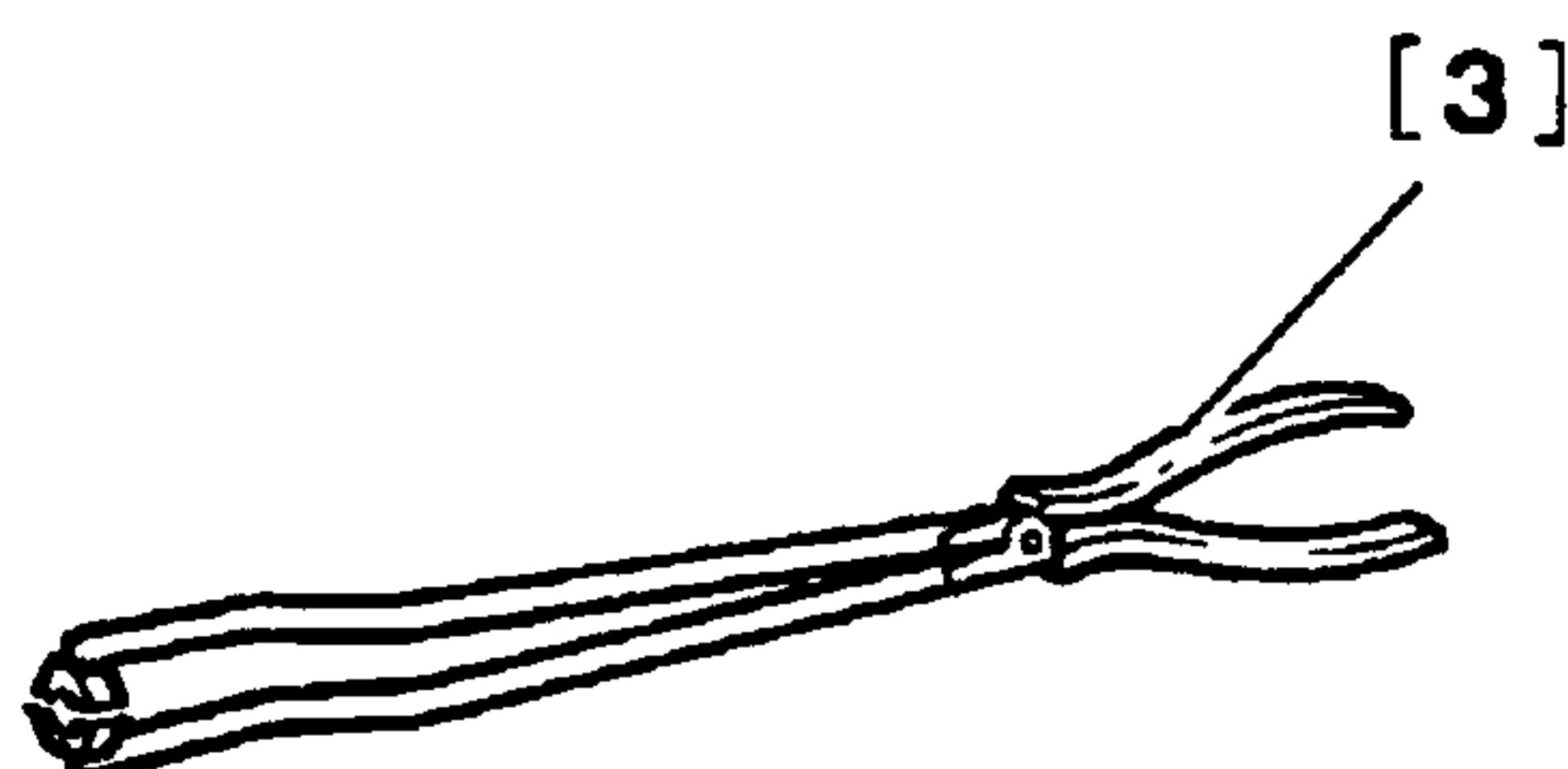
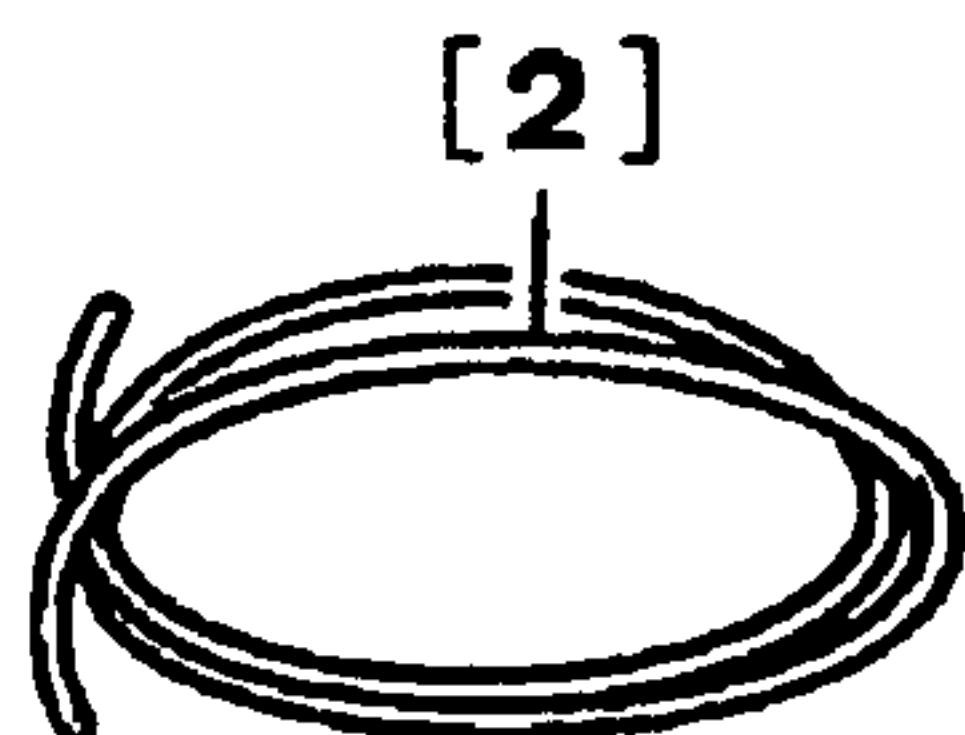




باز و بست کابل بازکننده در موتور:

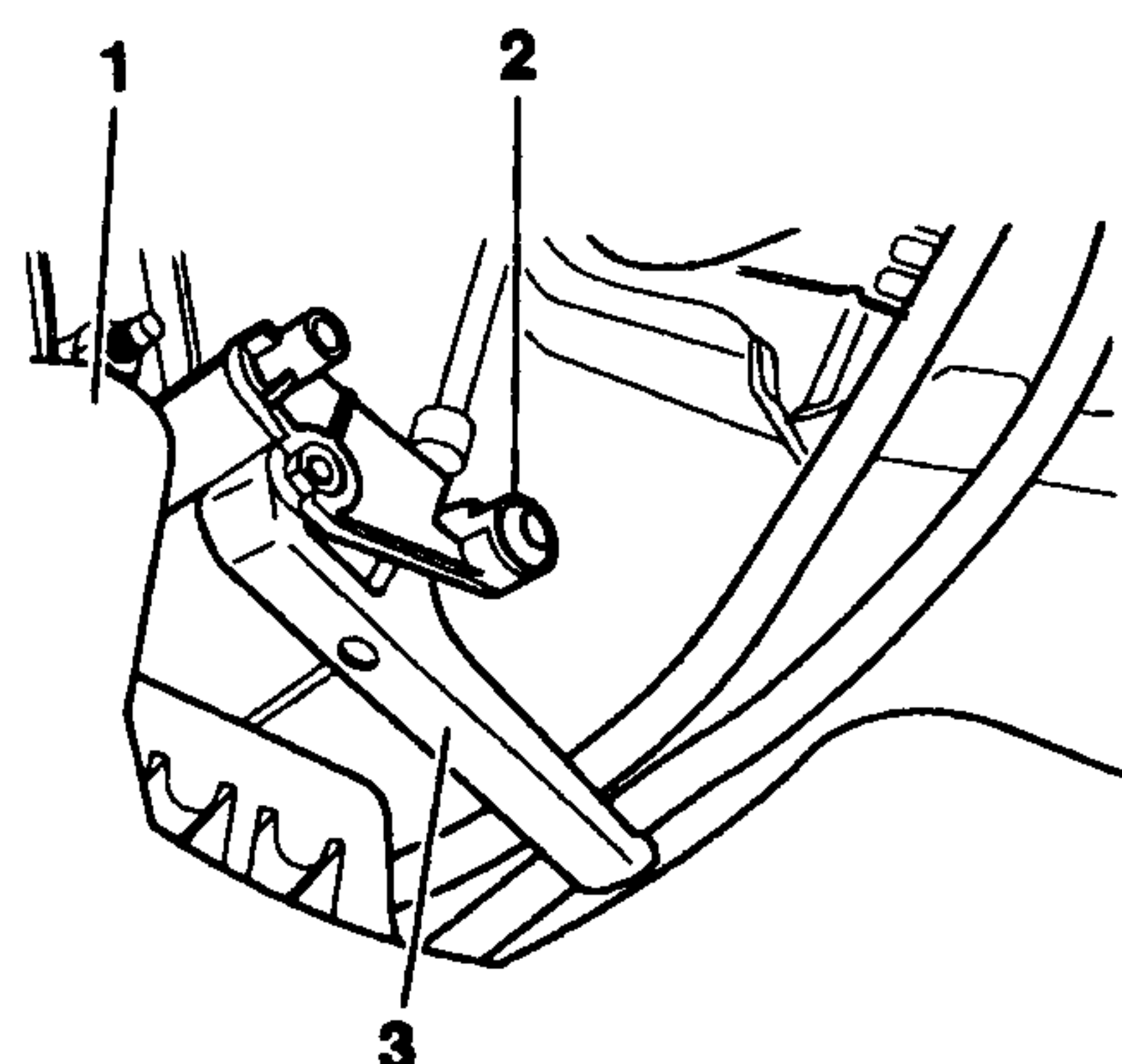
۱- ابزارهای مورد نیاز

محتویات مجموعه ابزار مخصوص به شماره فنی
(1324).



[2] سیم راهنما

[3] انبر پرس کننده سیم



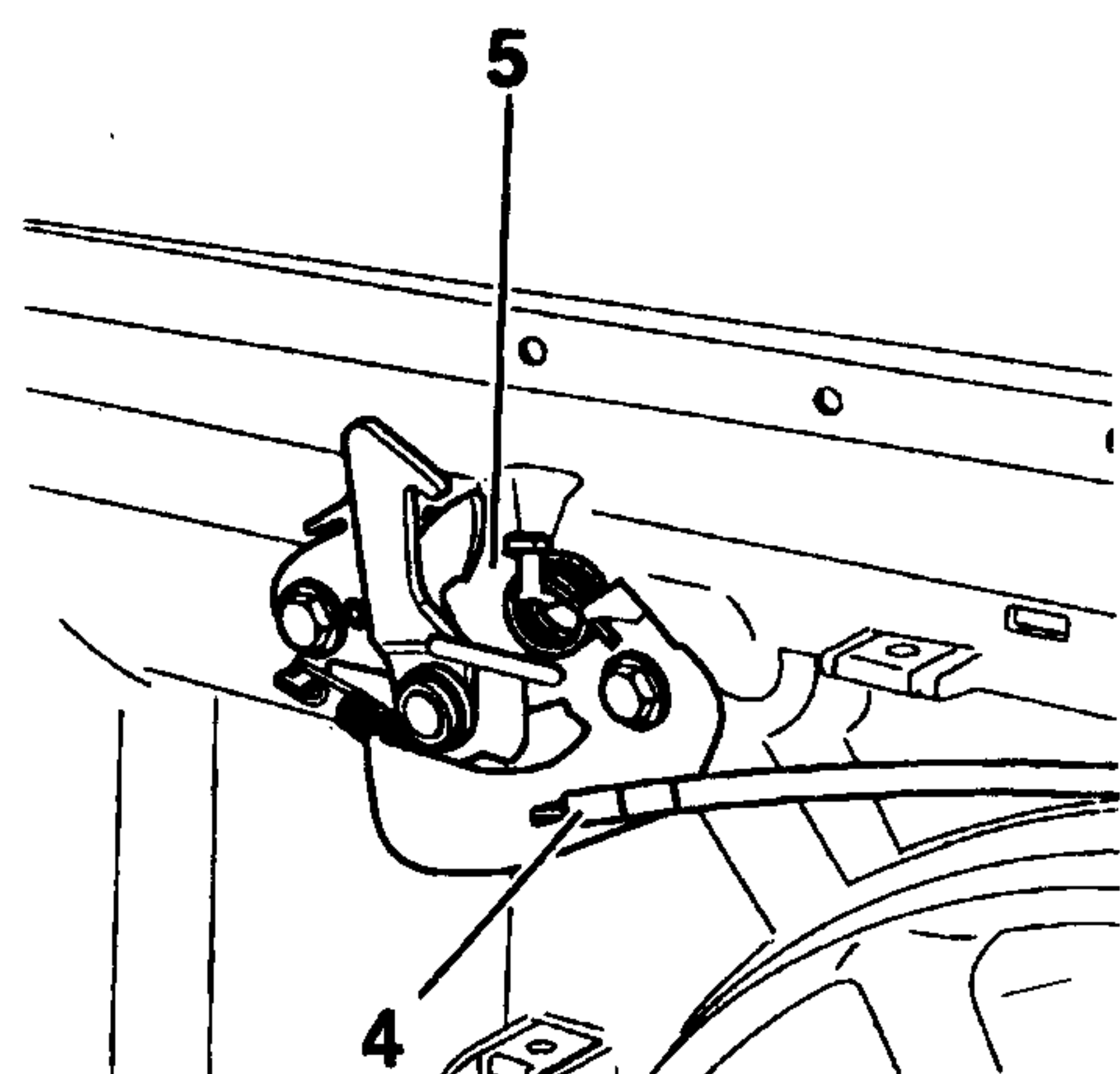
۲- باز کردن

کابل بازکننده در موتور را بکشید.

تزیینات زیری (1) را باز کنید.

پیچ اتصال کابل به دستگیره (2) را باز کنید.

دستگیره در موتور (3) را آزاد کنید و BSI را باز کنید.



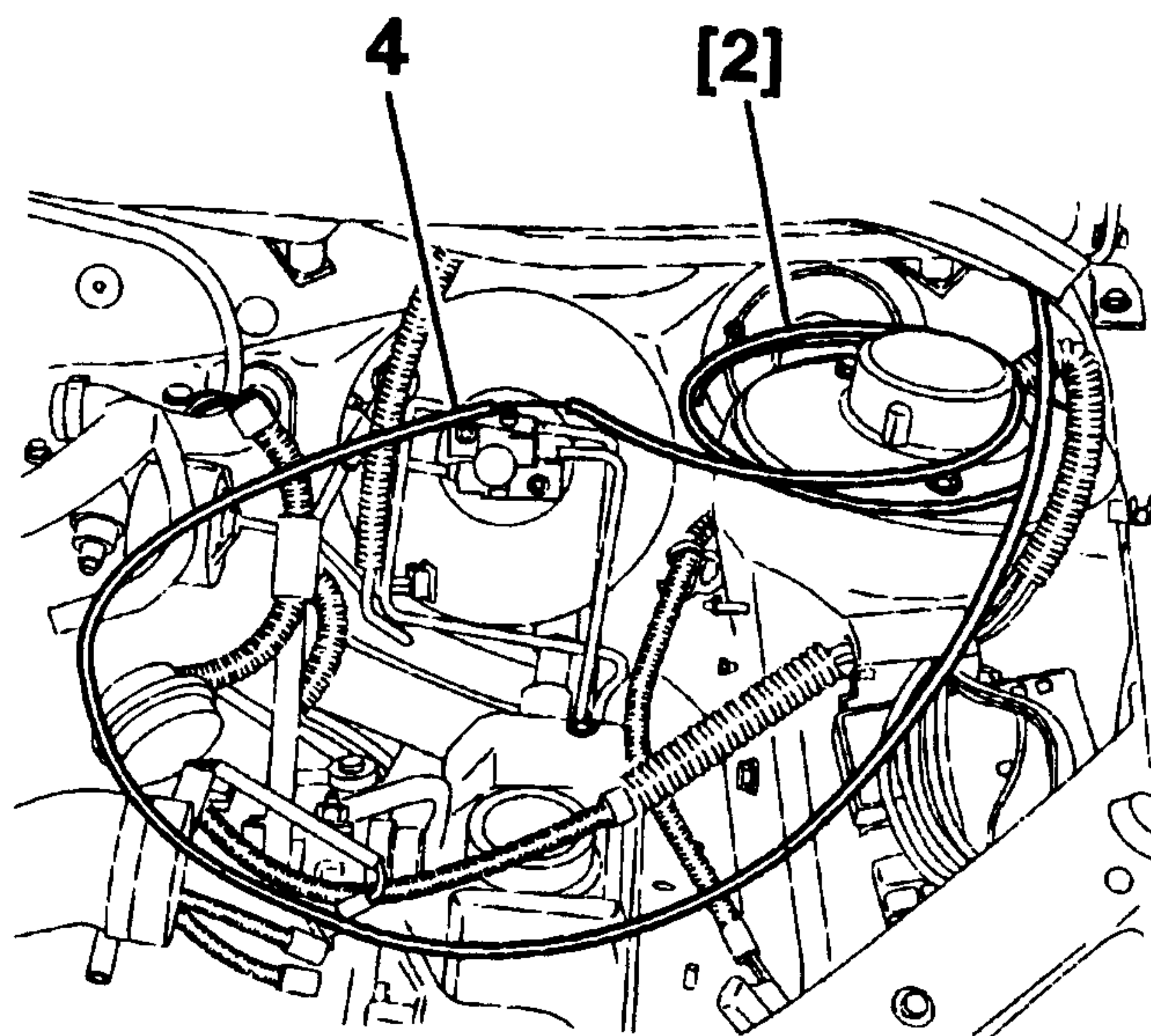
جلو پنجره را باز کنید و کابل در موتور (4) را از قفل در

موتور (5) جدا کنید.



کابل راهنما [2] را به کابل در موتور، متصل کنید.

کابل را از داخل اتاق بکشید.



۳- بستن

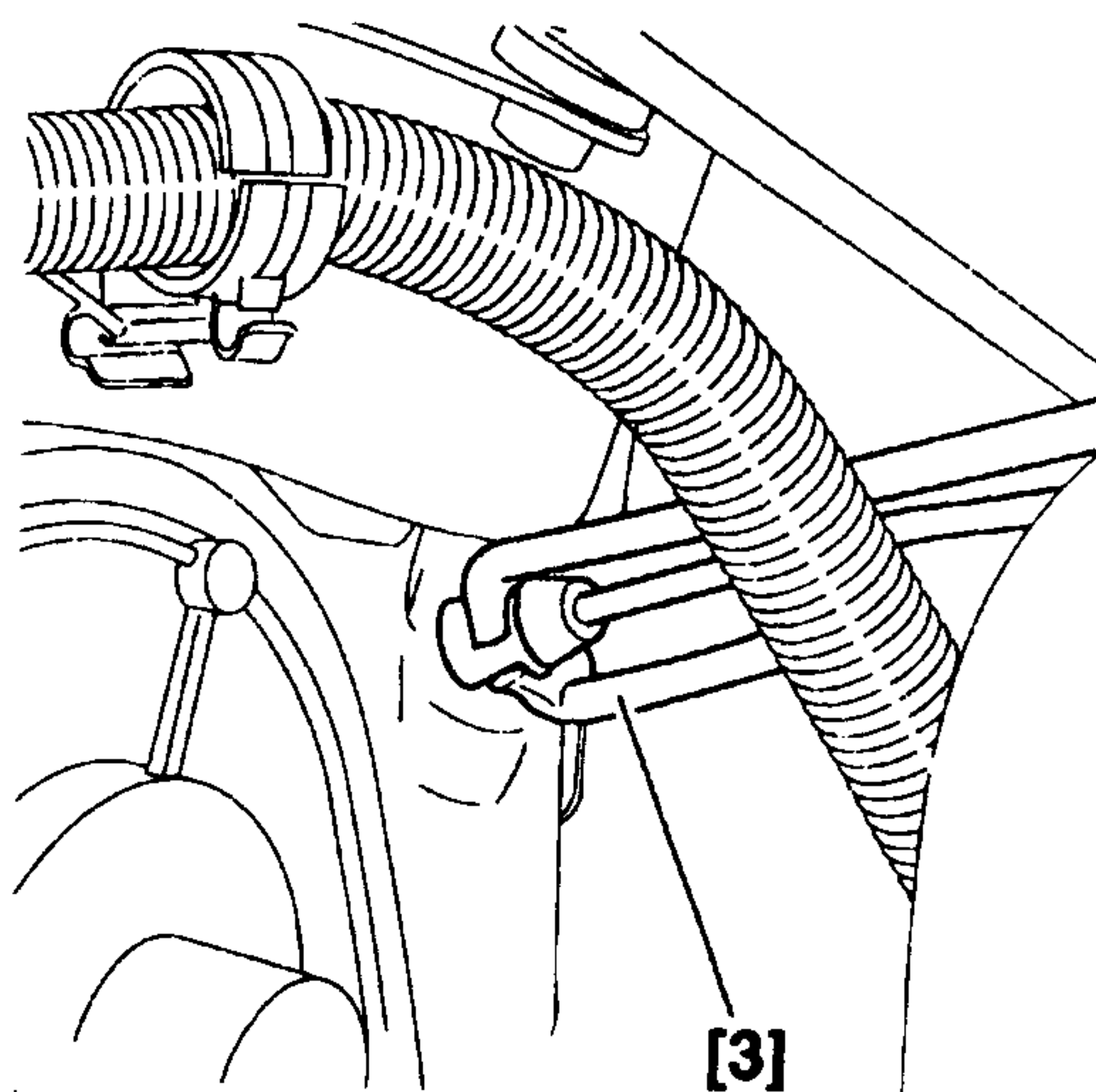
کابل جدید را به سر کابل راهنما [2] متصل کنید.

کابل را به آب و صابون آغشته کنید.

از داخل محفظه موتور کابل راهنما [2] را بکشید.

کابل در موتور را در طول گلگیر هدایت کنید.

کابل راهنما [2] را از کابل اصلی، جدا کنید.



گردگیر کابل در موتور را توسط انبر [3] بکشید تا در

محل خود محکم شود.

سیم در موتور (4) را به قفل در موتور (5) متصل کنید.

برای باز کردن بطور بالعکس عمل کنید.

پیچ اتصال کابل به دستگیره (2) را 0.7 دکانیوتن متر

محکم کنید.

شما پزشک خودرو می‌باشید. در آوردن پلیسه از چشم، کار شما نیست.

محصول: پژو 206

فصل: دوم



شرکت تیر و تونج قطعات و لوازم یدکی
ایران خودرو سبزینس (ایساکو)

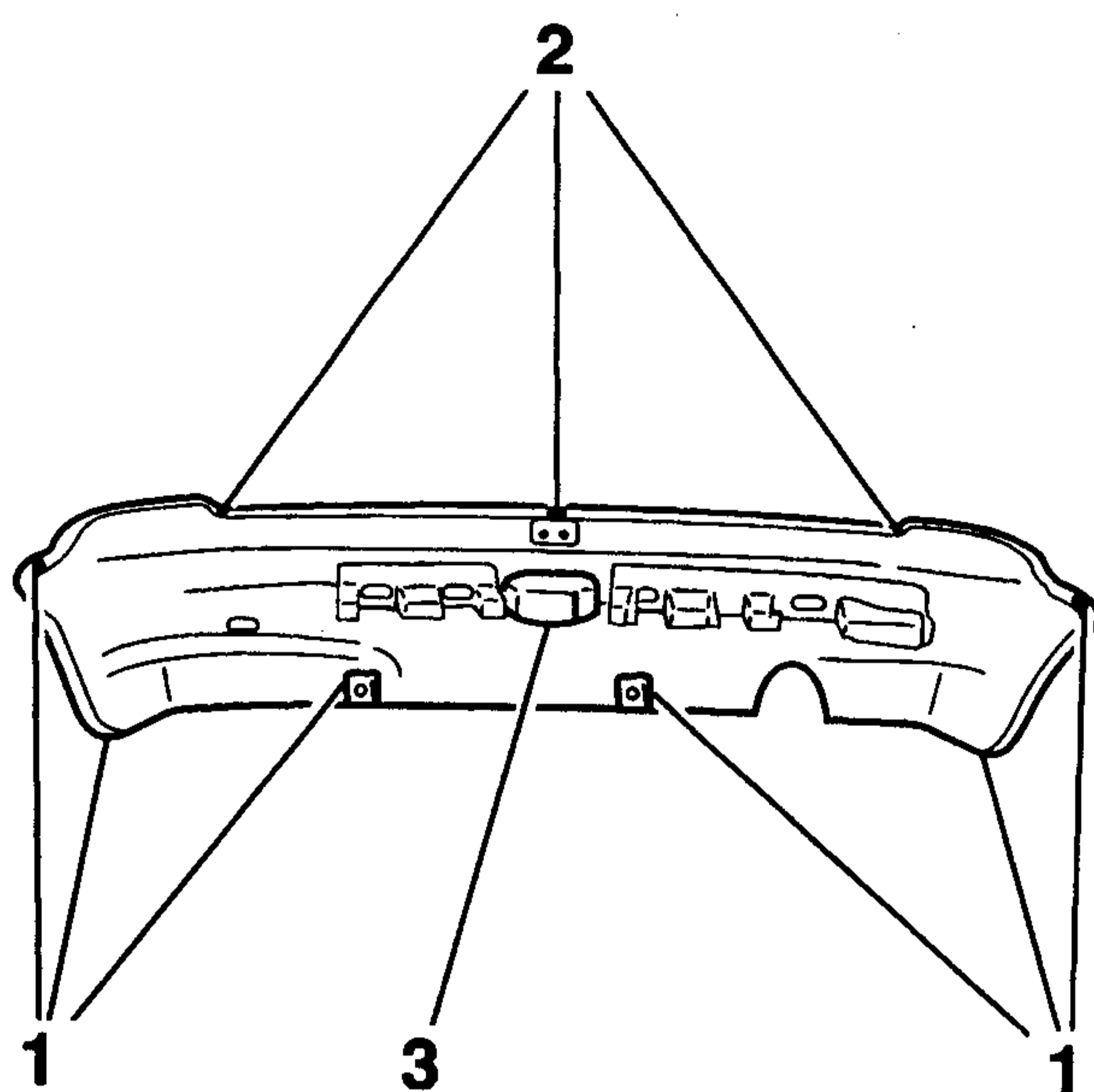
راهنمای تعمیرات

فصل دوم

باز و بست سپر عقب

۱- باز کردن

عقب خودرو را توسط جک بالا ببرید.



ابتدا پیچ‌های زیر و بغل (1) سپر را باز کنید، سپس جک را پایین آورید و در صندوق عقب را باز کنید. پیچ‌های بالای پلاک و روی سپر (2) را باز کنید. اتصال الکتریکی چراغ پلاک عقب (3) را جدا کنید. سپر را از بدنه جدا کنید.

۲- بستن

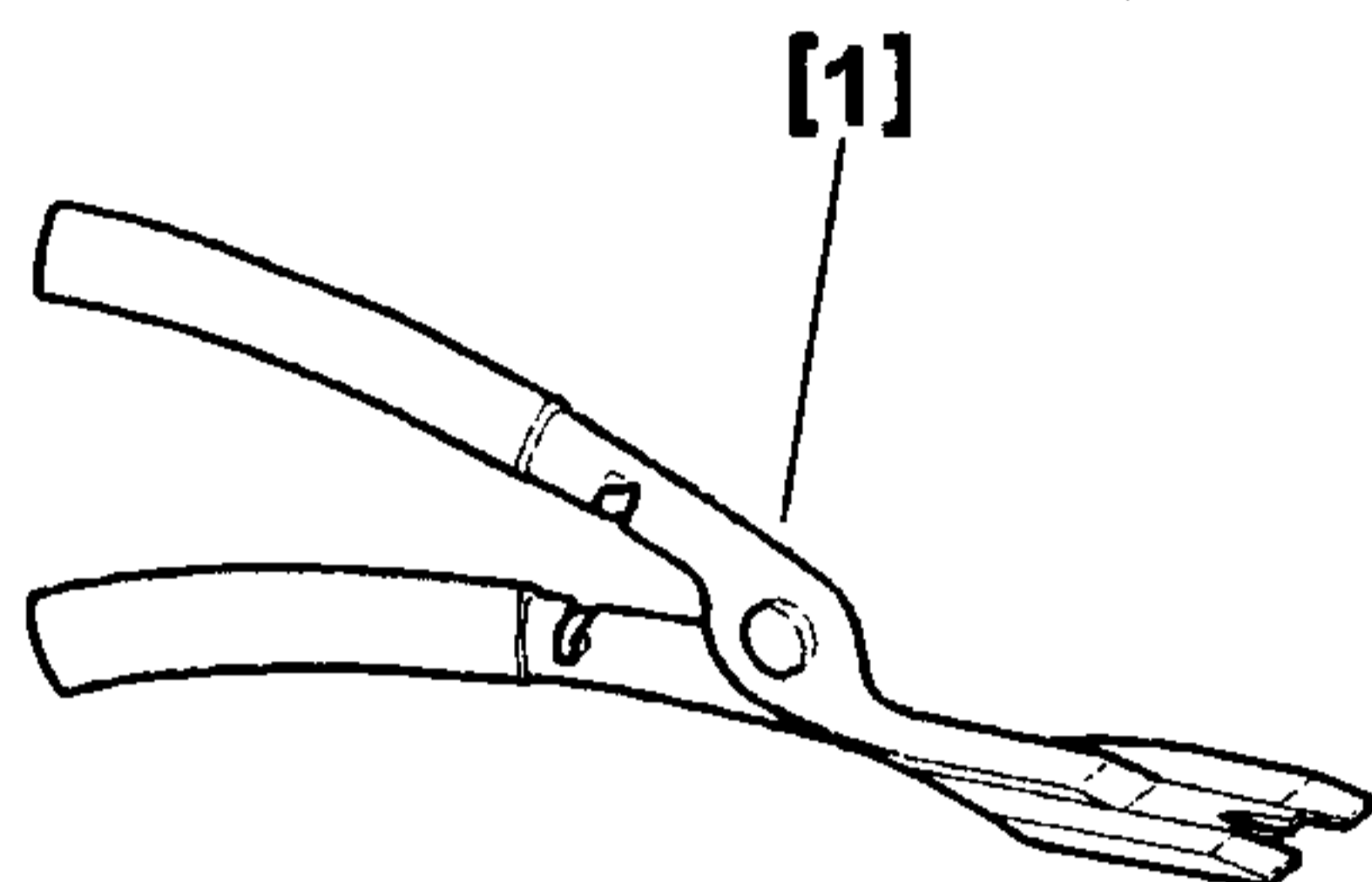
برای بستن عکس مراحل فوق عمل کنید. کارکرد چراغها را تست کنید.

محصول با کیفیت، از محیط کار با کیفیت بیرون می آید.



باز و بست درها و متعلقات :

۱- ابزارهای مخصوص



[1] ابزار در آوردن خارهای روکش در

۲- باز کردن

در را باز کنید.

شیشه را کاملاً باز کنید.

- دستگیره شیشه بالابر (1) را باز کنید.

- پیچهای دستگیره (2) را باز کنید.

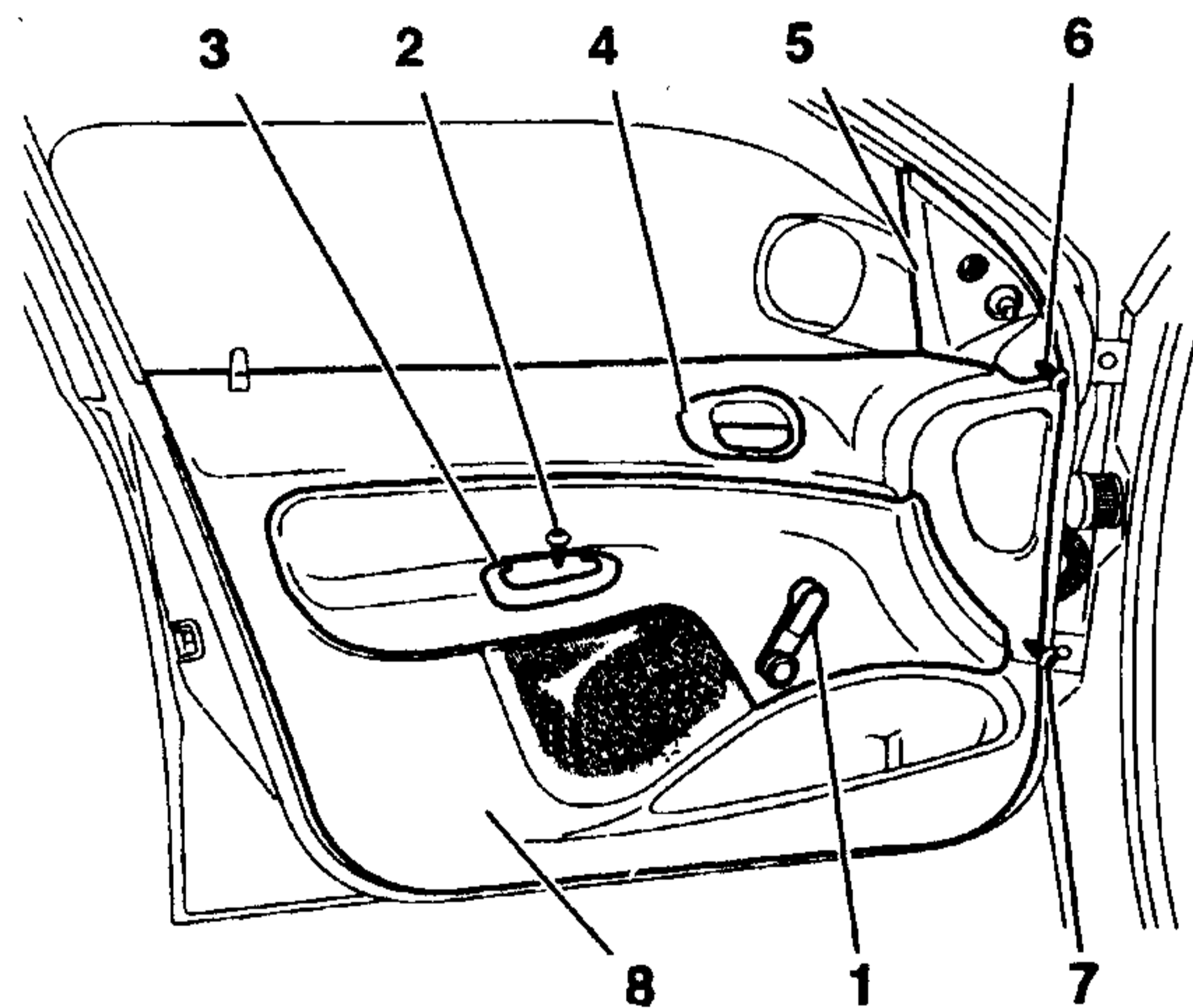
- دستگیره (3) را باز کنید.

- قاب دور دستگیره در بازکن را دریاورید.

- قاب داخلی آینه (5) را باز کنید.

- پیچ های نگهدارنده قاب هوا کش (6,7) را باز کنید.

- روکش در (8) را توسط ابزار [1] دریاورید.



۳- بستن

برای این منظور بالعکس عمل کنید.

محصول: پژو 206

فصل: سوم



شرکت تیر و توزیع قطعات دوازدهم پیکل
ایران خودروسازان (ایساکو)

راهنمای تعمیرات

فصل سوم



باز و بست شیشه در جلو

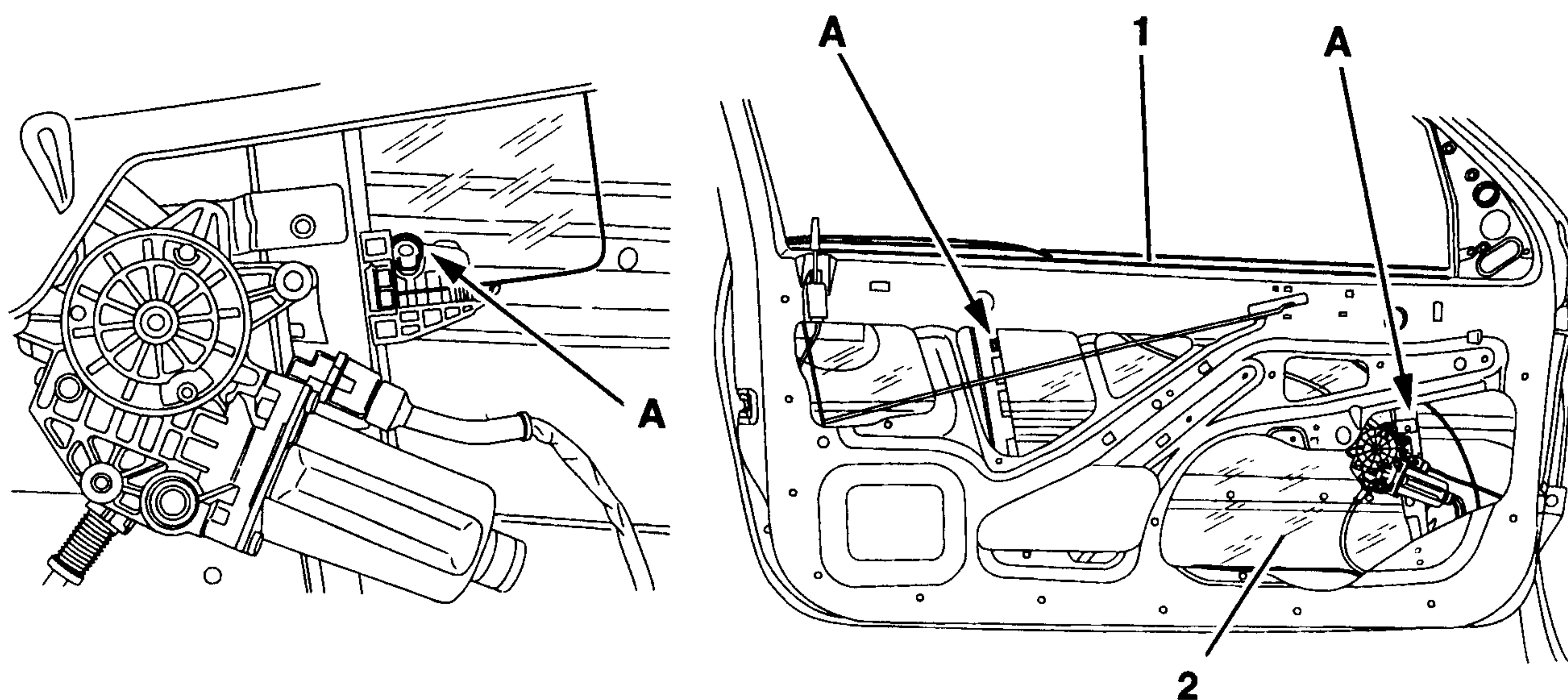
۱- باز کردن

در را باز کنید.

شیشه را به اندازه $\frac{2}{3}$ پایین بیاورید.

- روکش در را باز کنید

- آب بندی شیشه را باز کنید.



آبگیرها و ماهوتی لبه شیشه (1) را باز کنید.

شیشه (2) را با فشار دادن توسط یک پیچ گوشتی در نقطه A از ریل آن آزاد کنید.

شیشه را بسمت بالا حرکت دهید و آن را بیرون آورید.

۲- بستن

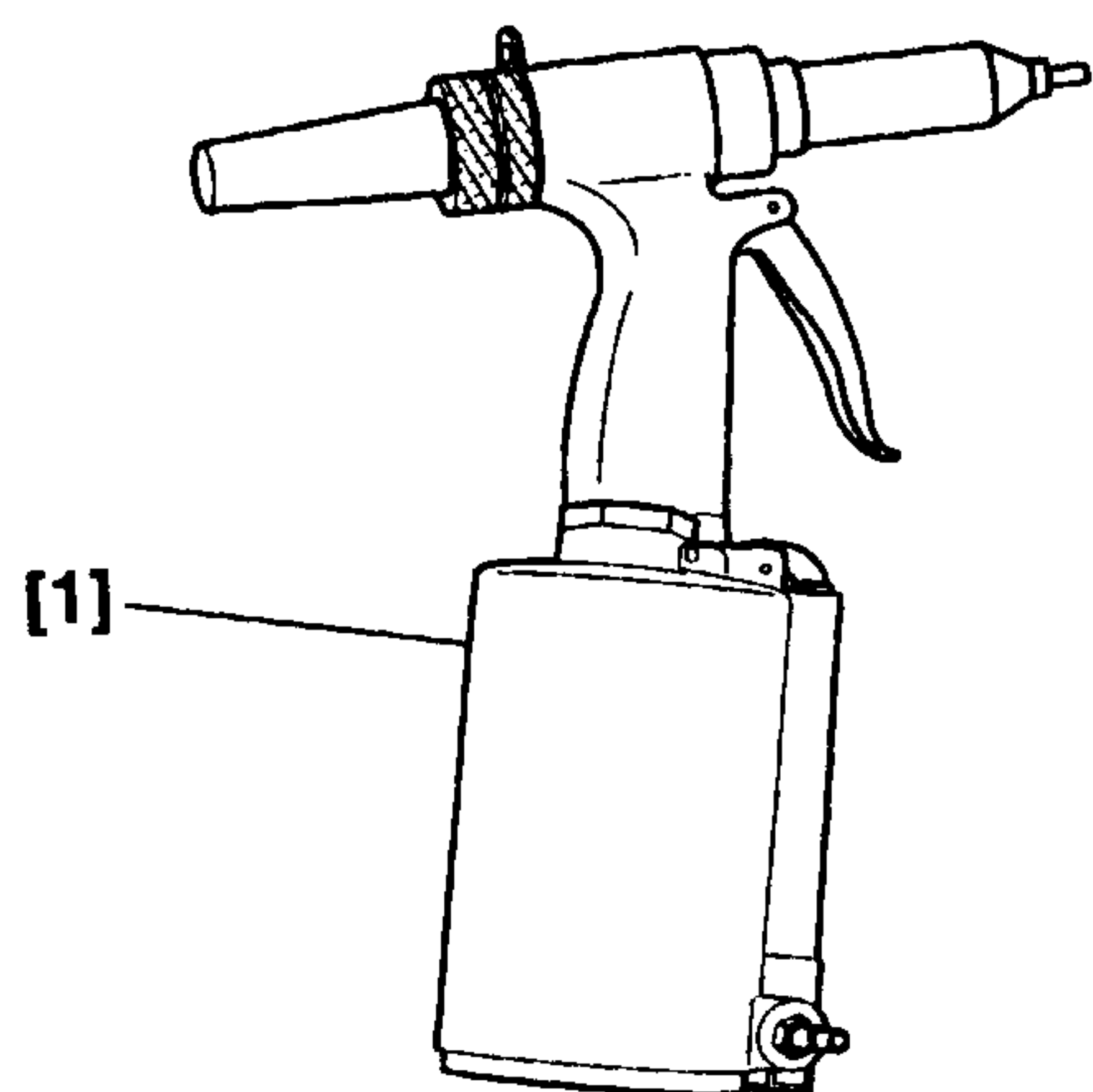
توجه: آبگیر و ماهوتی لبه شیشه (1) تاشدگی و پارگی نداشته باشد. محل نصب آنها باید تمیز باشد و پس از چسباندن توسط یک غلتک آن را محکم کنید. این توصیه‌ها بمنظور جلوگیری از نفوذ آب، گرد و خاک و صدا ضروری است.

جهت بستن و نصب شیشه، عکس روش بالا عمل کنید.

باز و بست مکانیزم شیشه بالابر در جلو

۱- ابزار مورد استفاده

[1] پرچ کن بادی



۲- شیشه را به میزان ۲ باز کنید.

- روکش در را باز کنید.

- خار مربوطه را آزاد کنید.

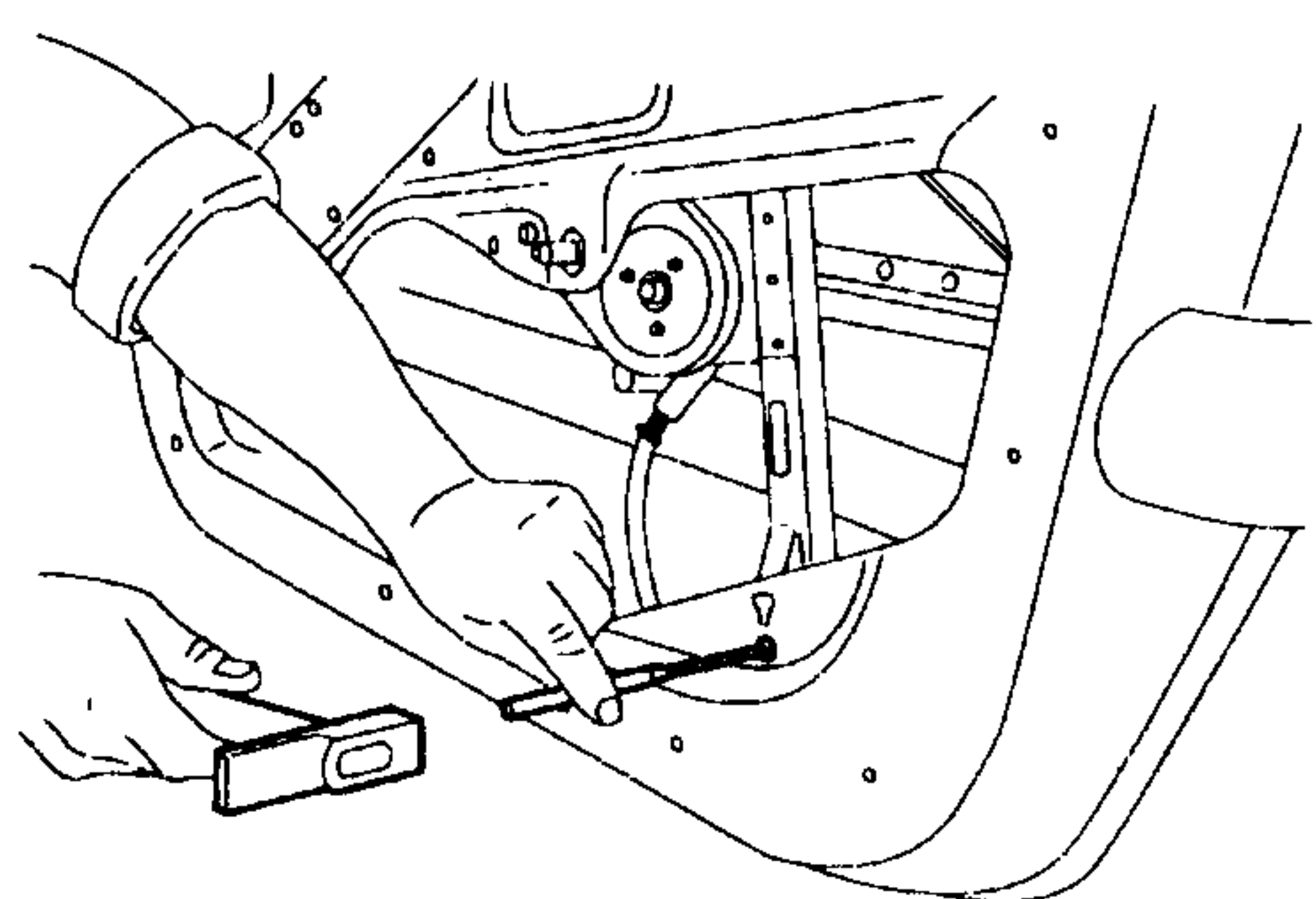
شیشه را بلند کرده و توسط چسب در بالاترین نقطه آن را محکم کنید. مطابق شکل با استفاده از چکش و سمبه،

خار متصل کننده ریل عمودی به در را خارج کنید.

توسط مته ۶/۴ پیچ‌های (1) را باز کنید تا بلندگو و

مکانیزم شیشه بالابر (2) باز شود.

هنگام سوراخکاری مراقب قطعات برقی باشید.



شیشه‌های برقی:

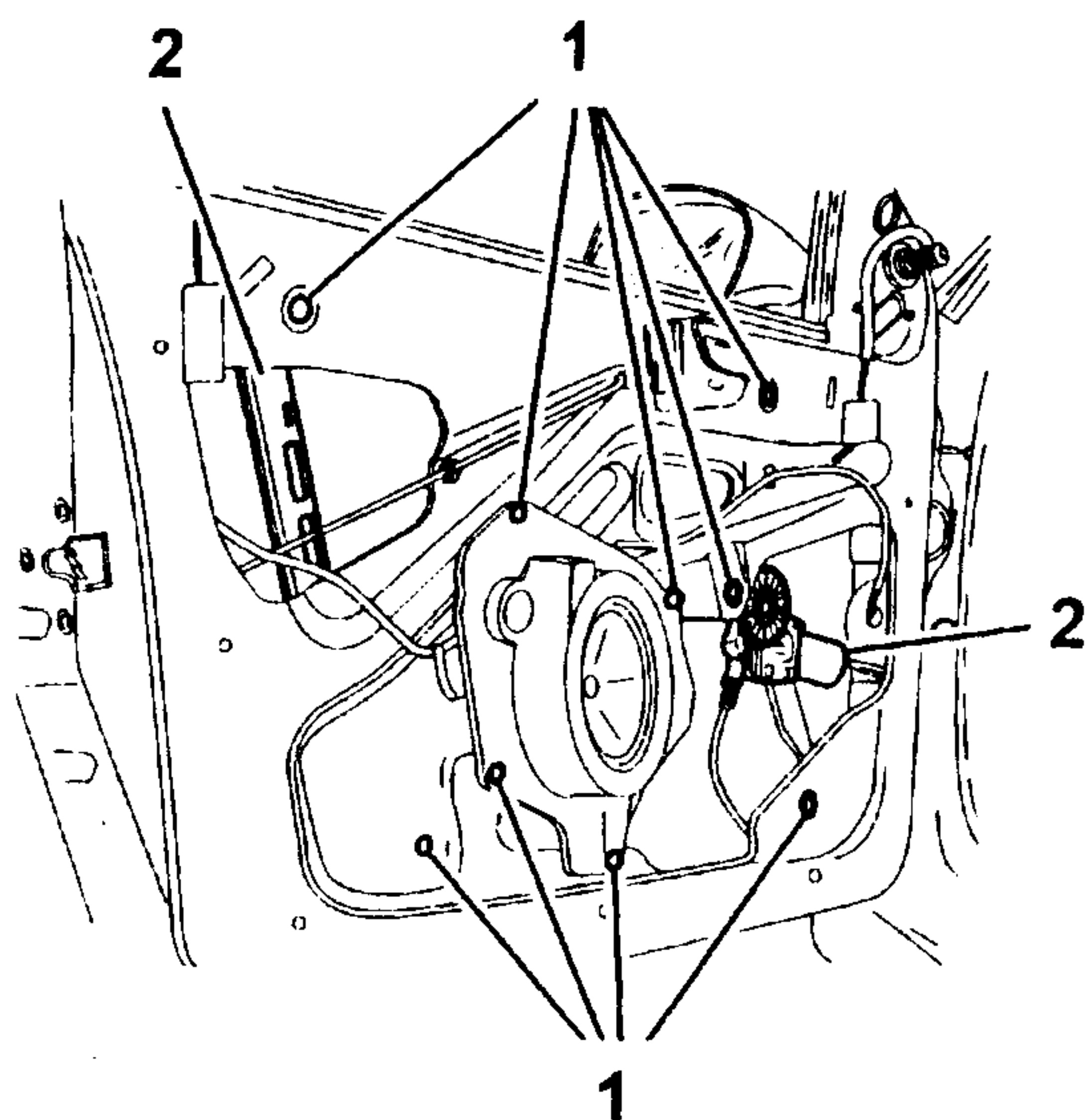
دسته سیم را جدا کنید.

پایه بلندگو را جدا کنید.

مکانیزم شیشه بالابر را جدا کنید.

پرچهای باقیمانده روی مکانیزم را توسط دریل جدا کنید.

قسمت پایینی در را تمیز کنید تا اجسام خارجی در آن نماند.



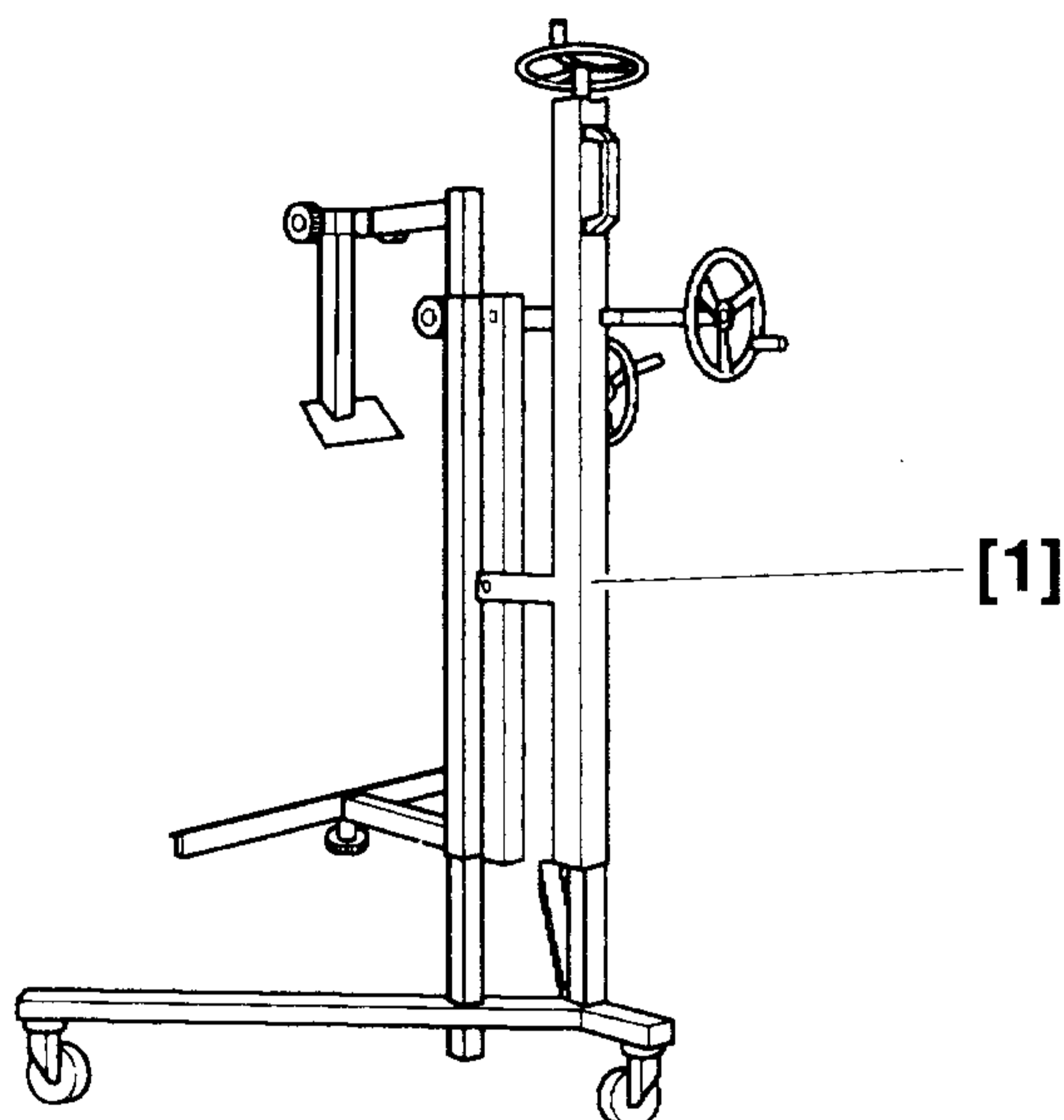
۳- بستن

توجه: آبیگر و ماهوتی لبه شیشه، تاشدگی و پارگی نداشته باشد. محل نصب آنها باید تمیز باشد. این اقدامات جهت جلوگیری از نفوذ آب و گرد و خاک، ضروری است.

هر یک از پرچها را در سوراخ مربوطه قرار دهید تا مکانیزم شیشه بالابر موقعیت خود را پیدا کند و مراحل را به ترتیب انجام دهید و عملکرد شیشه بالابر را تست کنید.

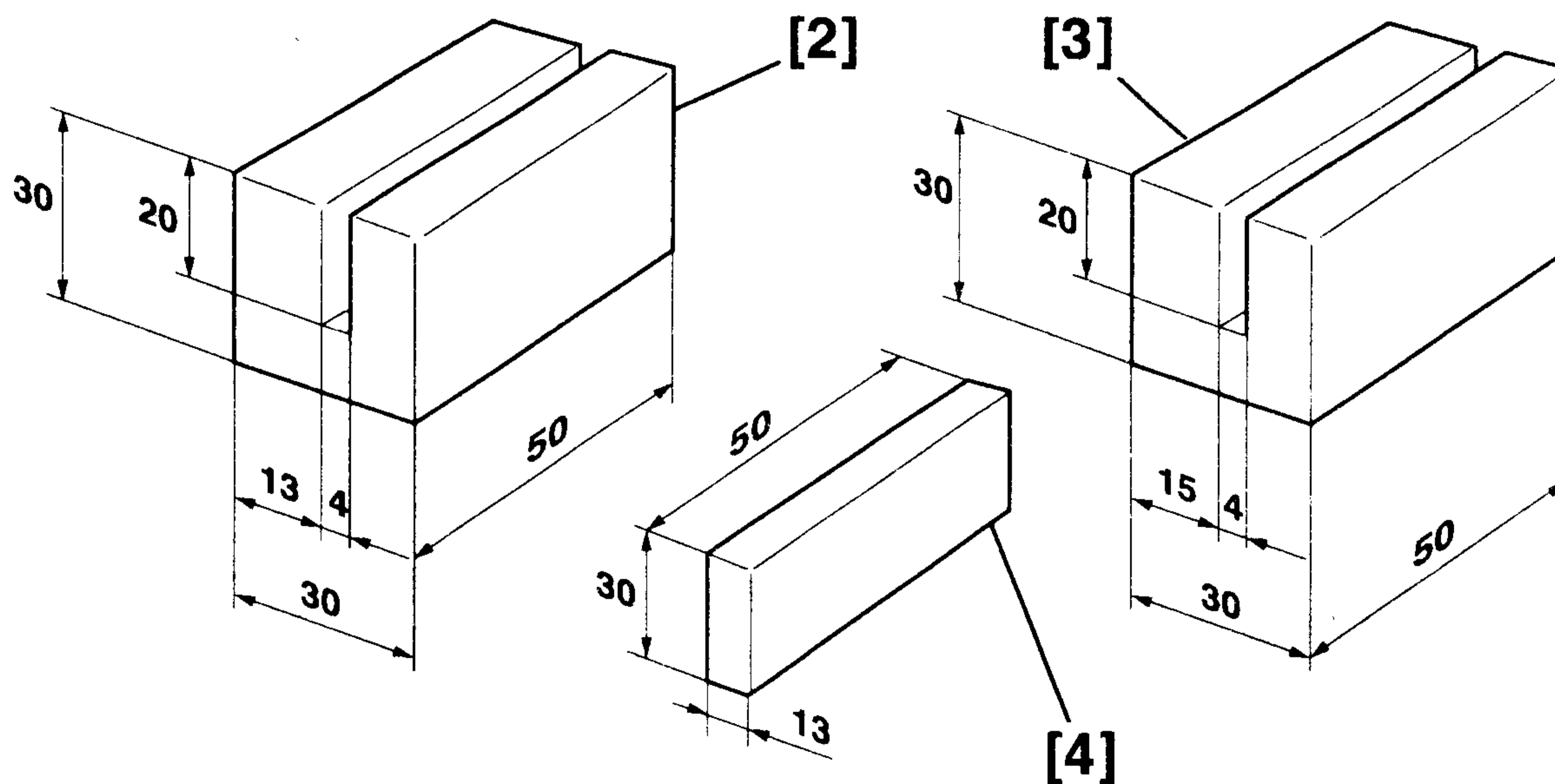


بازو بست در جلو ۱- ابزار مخصوص



[1] پایه نگهدارنده در

۲- ابزارهایی که باید در محل ساخته شوند



قطعات یا لقمه‌های نشان داده شده در شکل فوق [4 , 3 , 2] را مطابق اندازه‌های داده شده بسازید.



محصول: پژو 206

بخش: باز و بست در جلو

فصل: سوم

۳- قطعات مورد نیاز

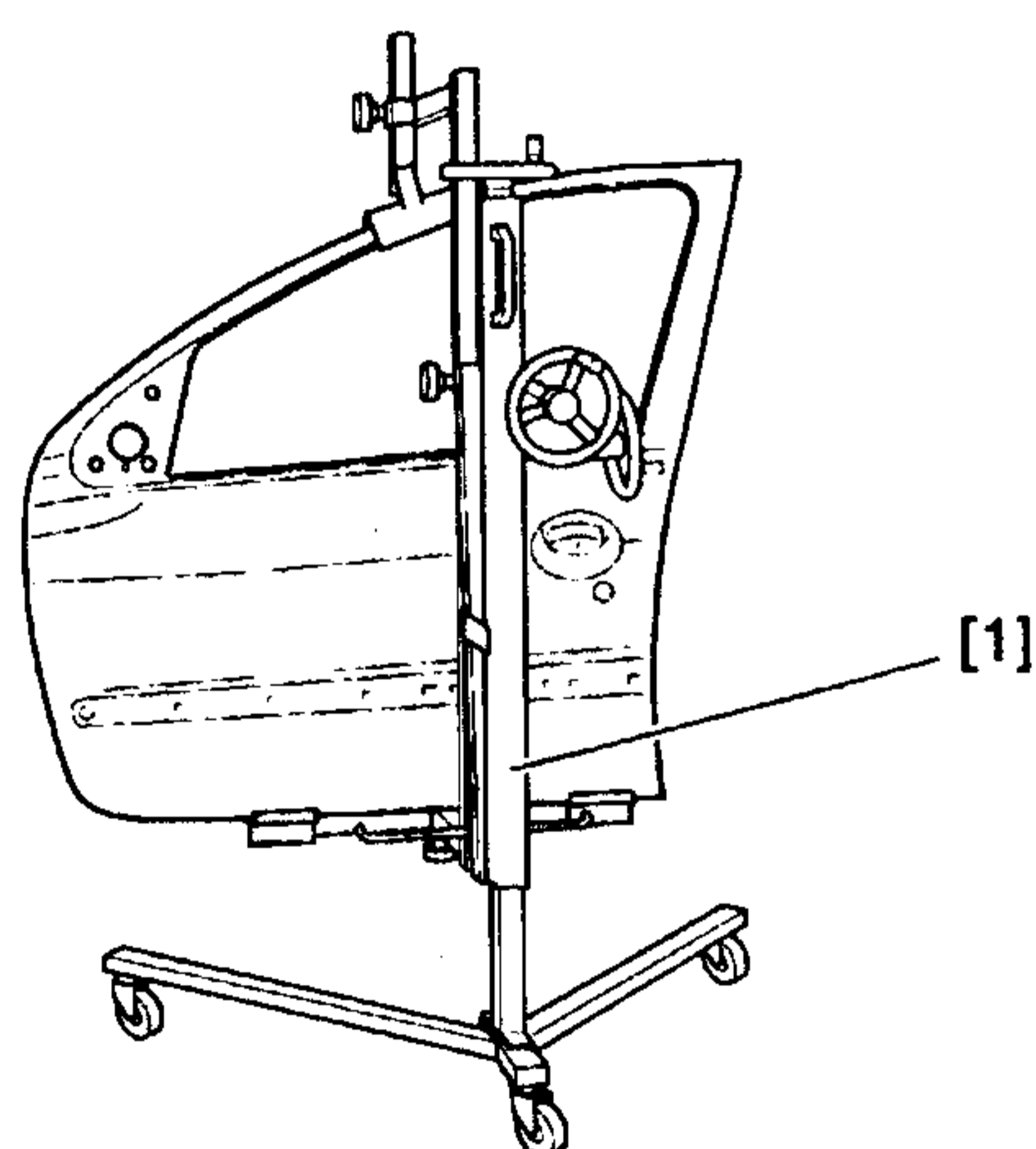
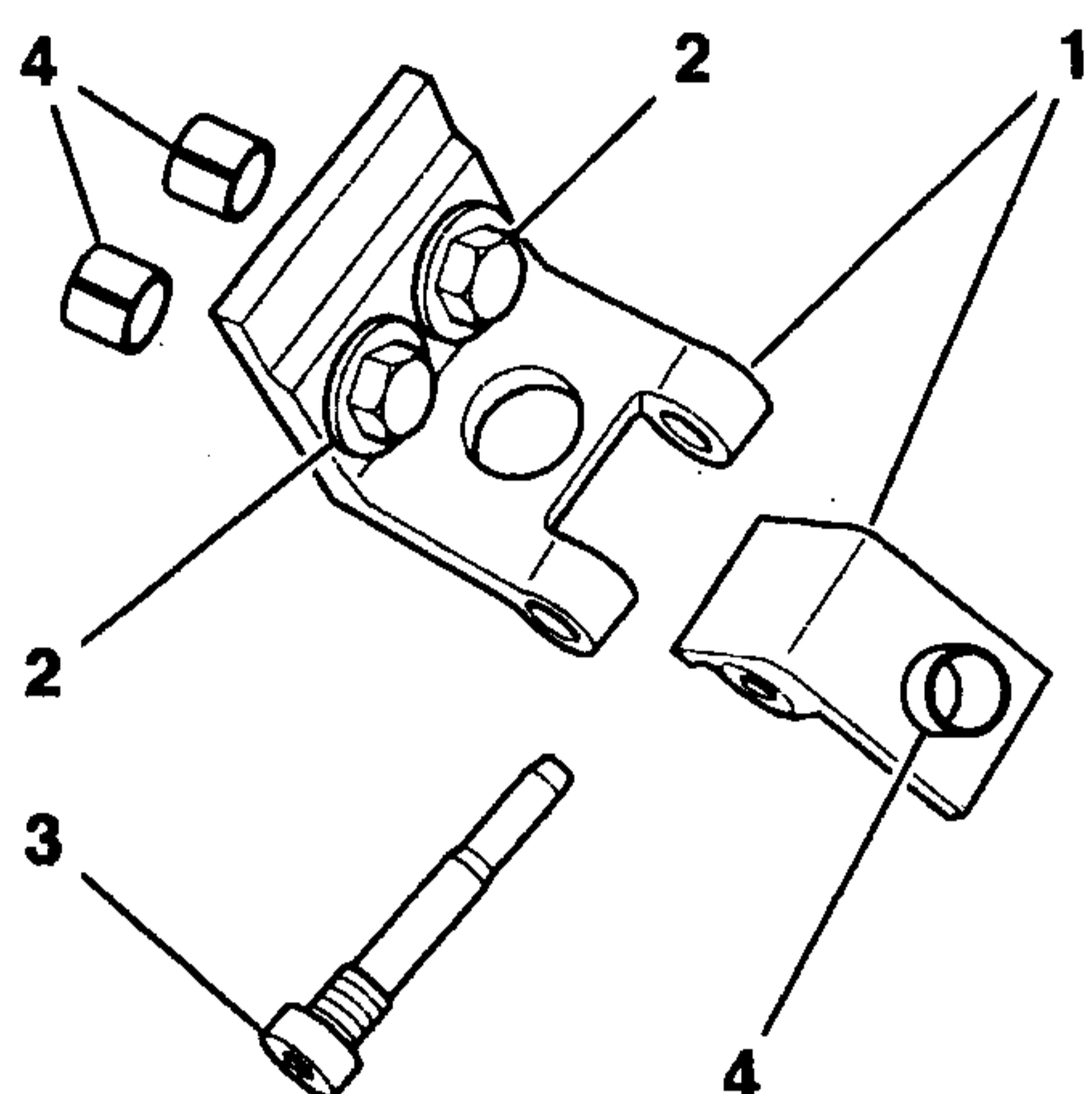
تجهیزات نصب در

(1) لولا

(2) پیچ اتصال لولا به بدنه

(3) شفت لولا

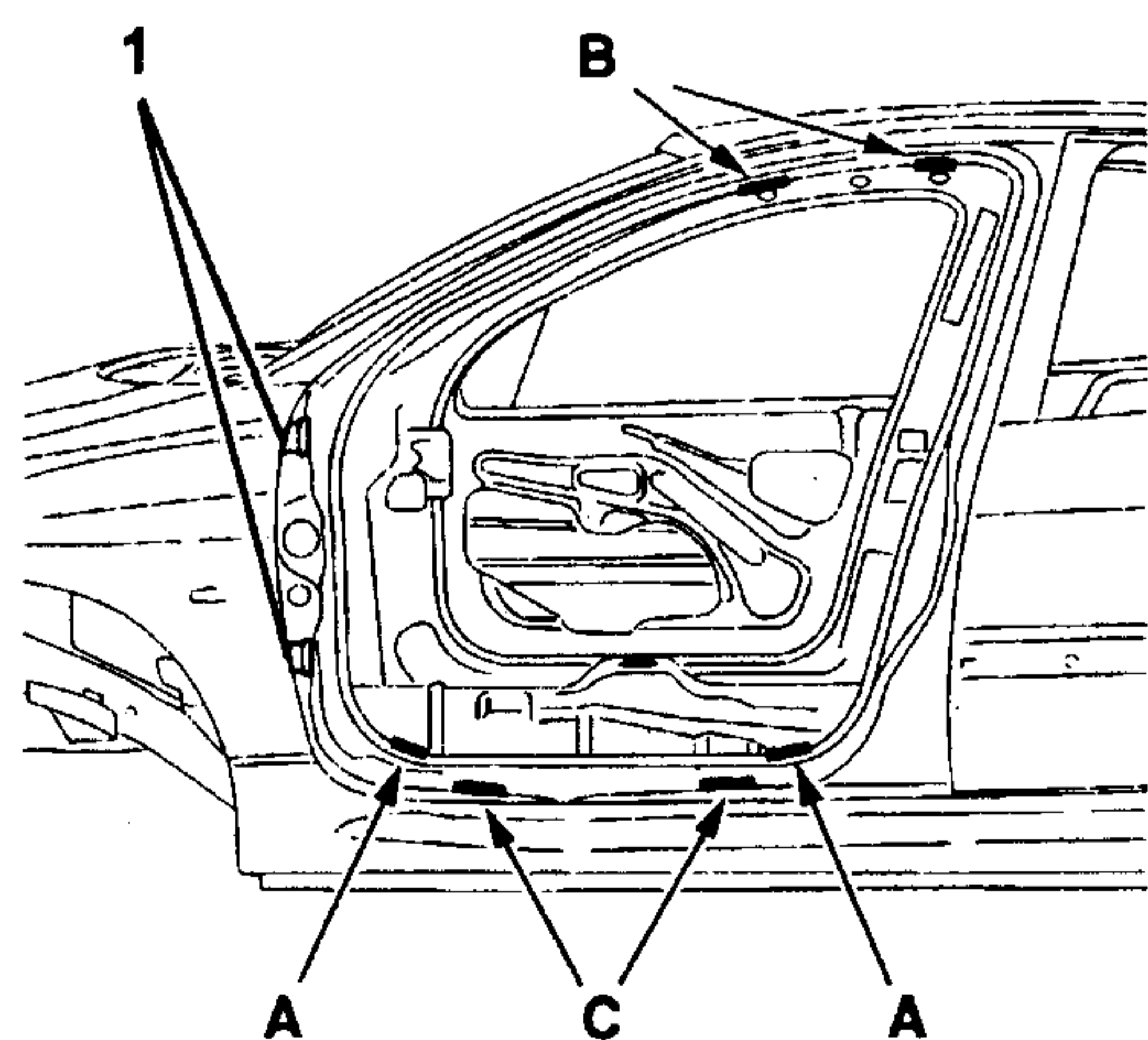
(4) پین‌های راهنما



۴- بستن

در را روی پایه نگهدارنده [1] قرار دهید.

هشدار: در هنگام نصب در جلو حتماً می‌بایست در عقب نصب شده باشد.



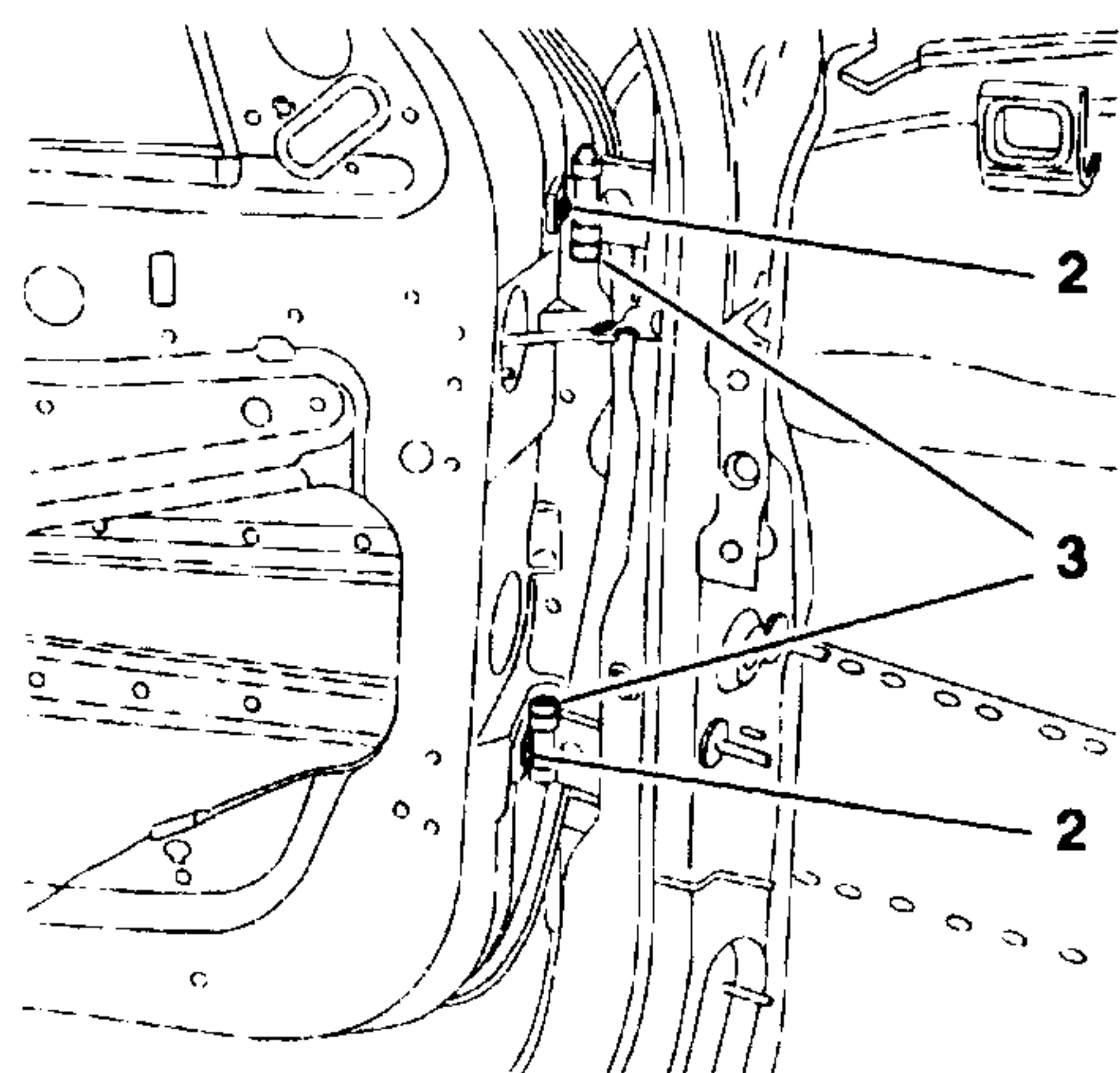
بلوک‌ها را به روش زیر قرار دهید.

لقمه [2] در نقطه A (فاصله ۱۳ میلی متری از بیرون)

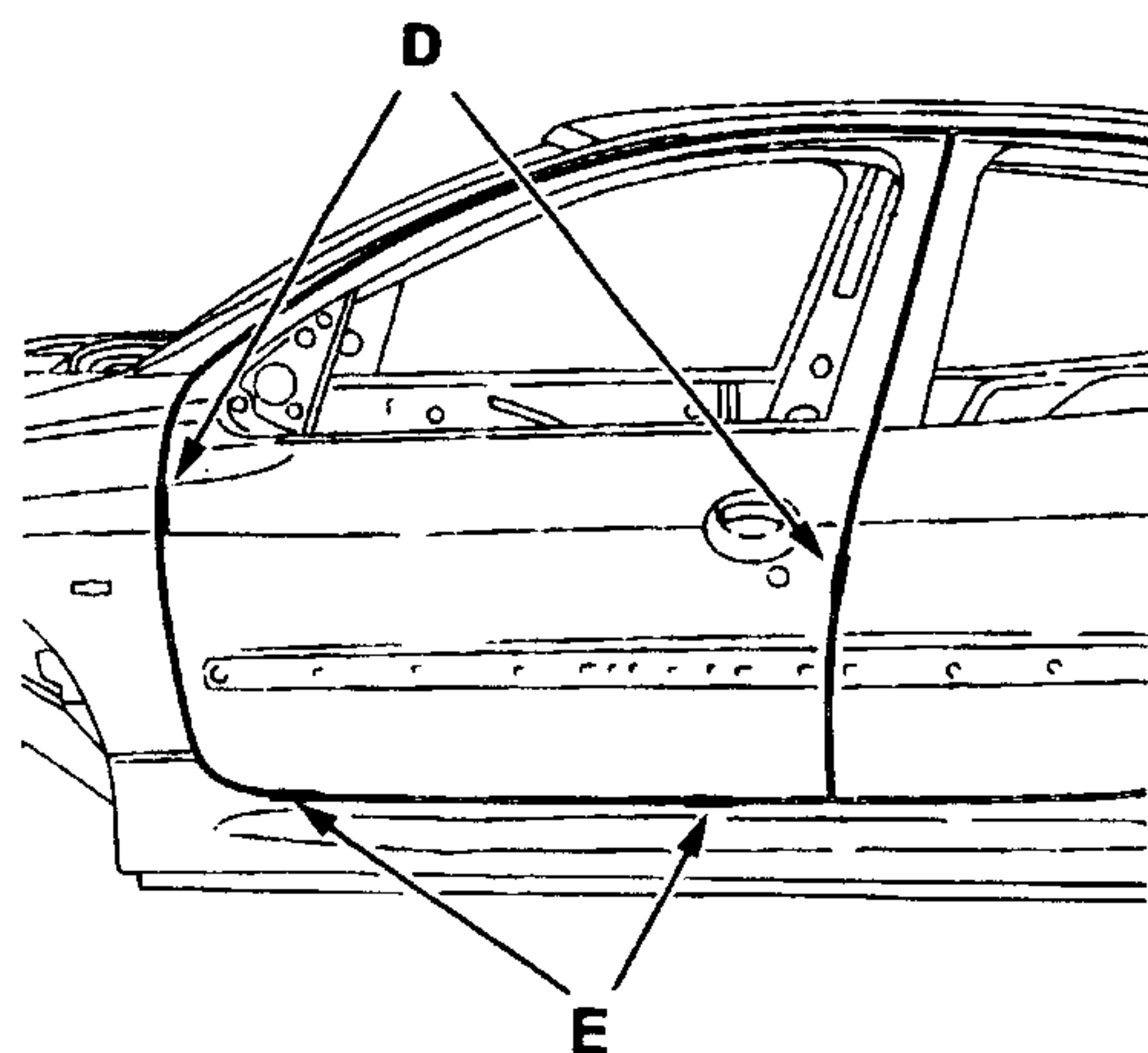
لقمه [3] در نقطه B (فاصله ۱۳ میلی متری از بیرون)

دو لقمه [4] با ضخامت ۱۳ میلی متر در نقطه C

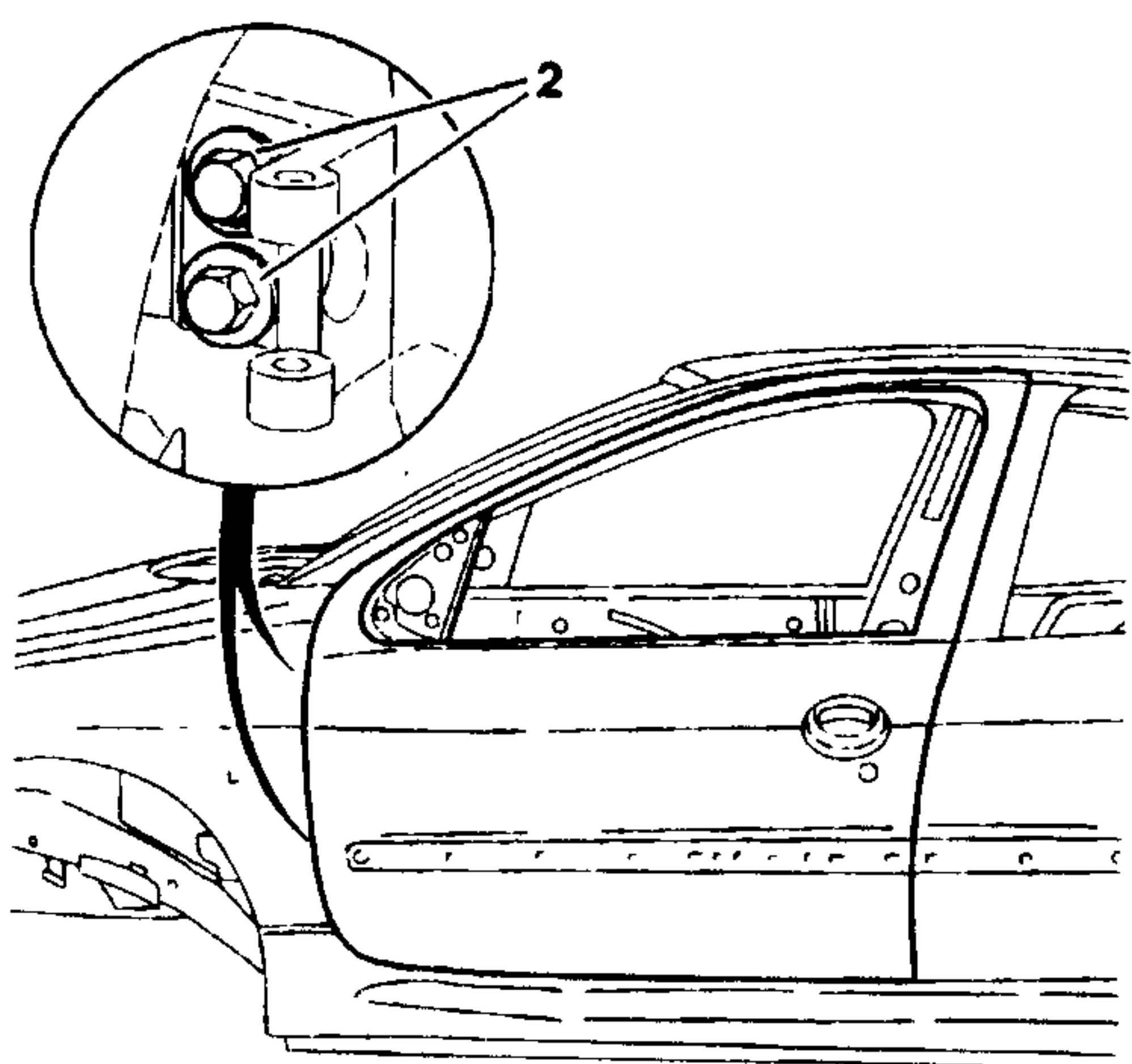
لولاها (1) را با استفاده از پین‌های راهنما بر روی ستون اطاق نصب کنید و پیچ‌ها را تا نصف محکم کنید.



در را مقابل لولا قرار دهید.
 پیچ‌های لولا (2) را به در ببندید (کاملاً سفت نکنید)
 قسمت دیگر لولا را به ستون جلو محکم کنید.
توجه: برای جا زدن شفت لولا، حتماً سوراخ‌های دو قسمت لولا،
 در یک راستا باشند.
 بعد از نصب در، پایه نگهدارنده را جدا کنید.



۴-۱- تنظیم افقی
 در را ببندید و لقی‌ها را به ترتیب زیر چک کنید
 خلاصی زیر در (E) = 2 ± 5 mm
 فاصله در از گلگیر جلو و در عقب (D) = 5 ± 5 mm



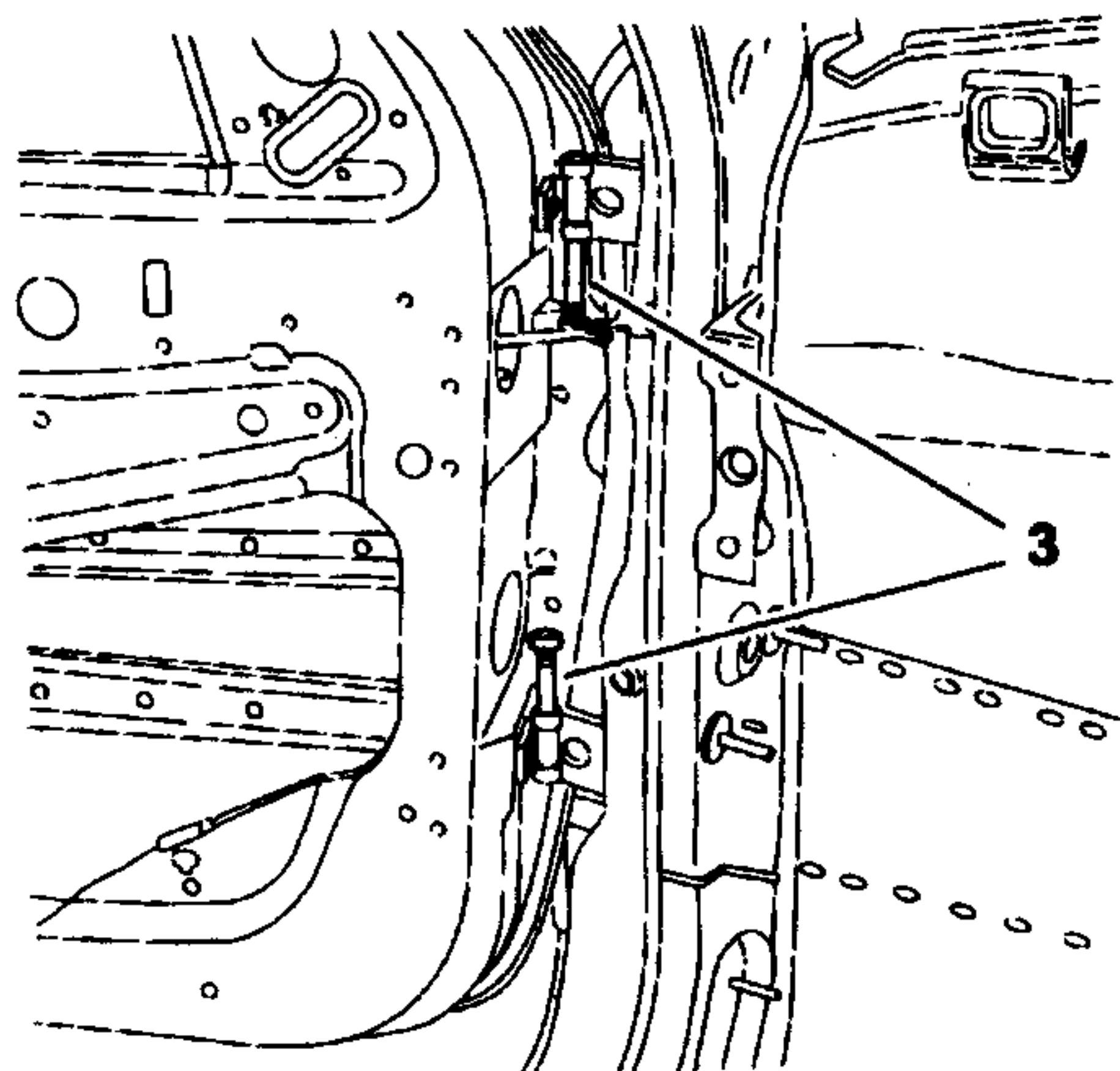
بدون باز کردن در، پیچ‌های (2) را توسط یک آچار تخت از داخل
 گلگیر سفت کنید.
 در را باز کنید و لولا را روی در محکم کنید.
 لقی‌ها را چک کنید.

اخطار: هنگام اشکال در نصب، پین‌های راهنما (4) را از لولای
 ستون و در صورت ضرورت از روی لولای در خارج کنید.
 قبل از نصب دوباره سطوح محل پین را دوباره ضد زنگ بزنید
 (اعمال مواد ضد خوردگی).



۴-۲- نصب در

در را با استفاده از پایه نگهدارنده (1) ثابت کنید.



شفت‌های لولای در (3) را در محل خود قرار دهید، طوری که انتهای شفتها به سمت یگدیگر باشند. تیغه تنظیم میزان باز شدن در را باز کنید.

لبه عقب گلگیر را توسط نوار چسب از آسیب خوردن با آچار بکس حفاظت کنید.

در را در محل خود قرار دهید.

شفت‌های لولاهای (3) را جا بزنید.

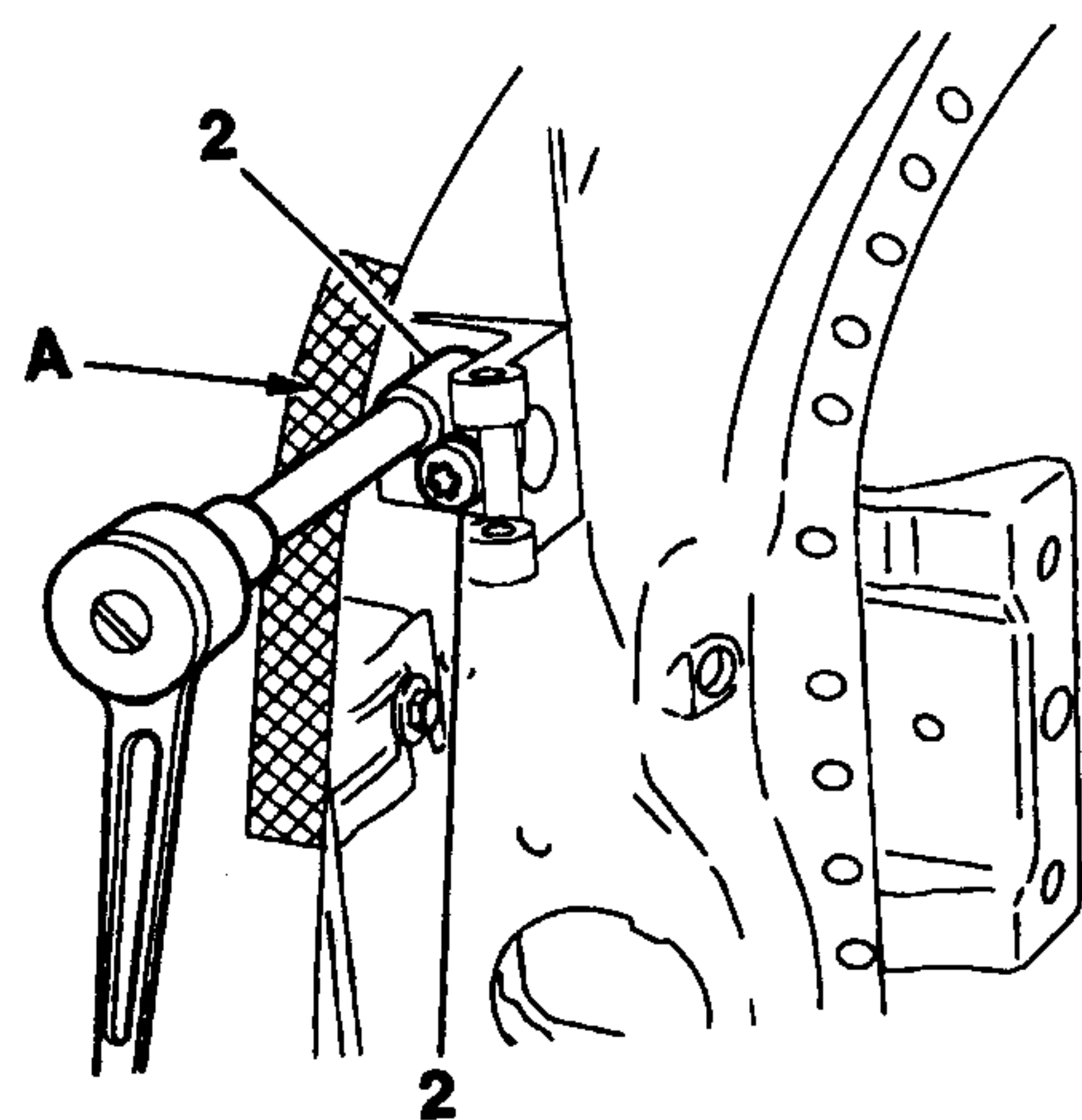
تیغه تنظیم را روی ستون ببندید

پایه نگهدارنده در [1] را جدا کنید.

لقی‌ها را چک کنید.

نکته:

در مواقع برخورد با مشکل در تنظیم قفل و زبانه در از یک زبانه مدل ۳۰۶ بدون واشر تنظیم استفاده کنید.



۵- گشاور سفت کردن پیچها

پیچهای (2) را به میزان ۲ دکانیوتن متر بکشید.

پیچهای (3) را به میزان ۱/۴ دکانیوتن متر بکشید.

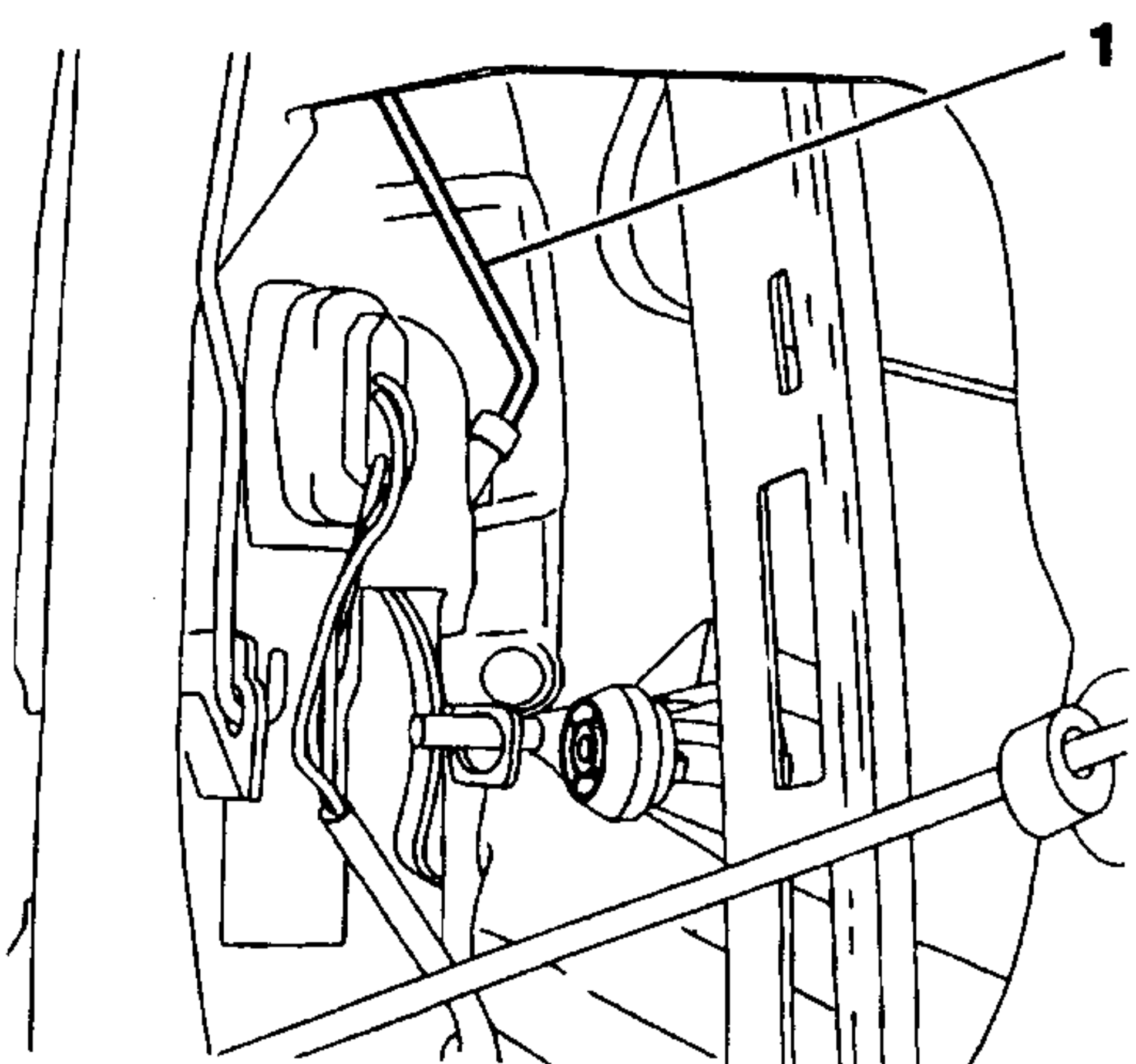
ایمنی بیشتر = استفاده از ابزار مناسب.



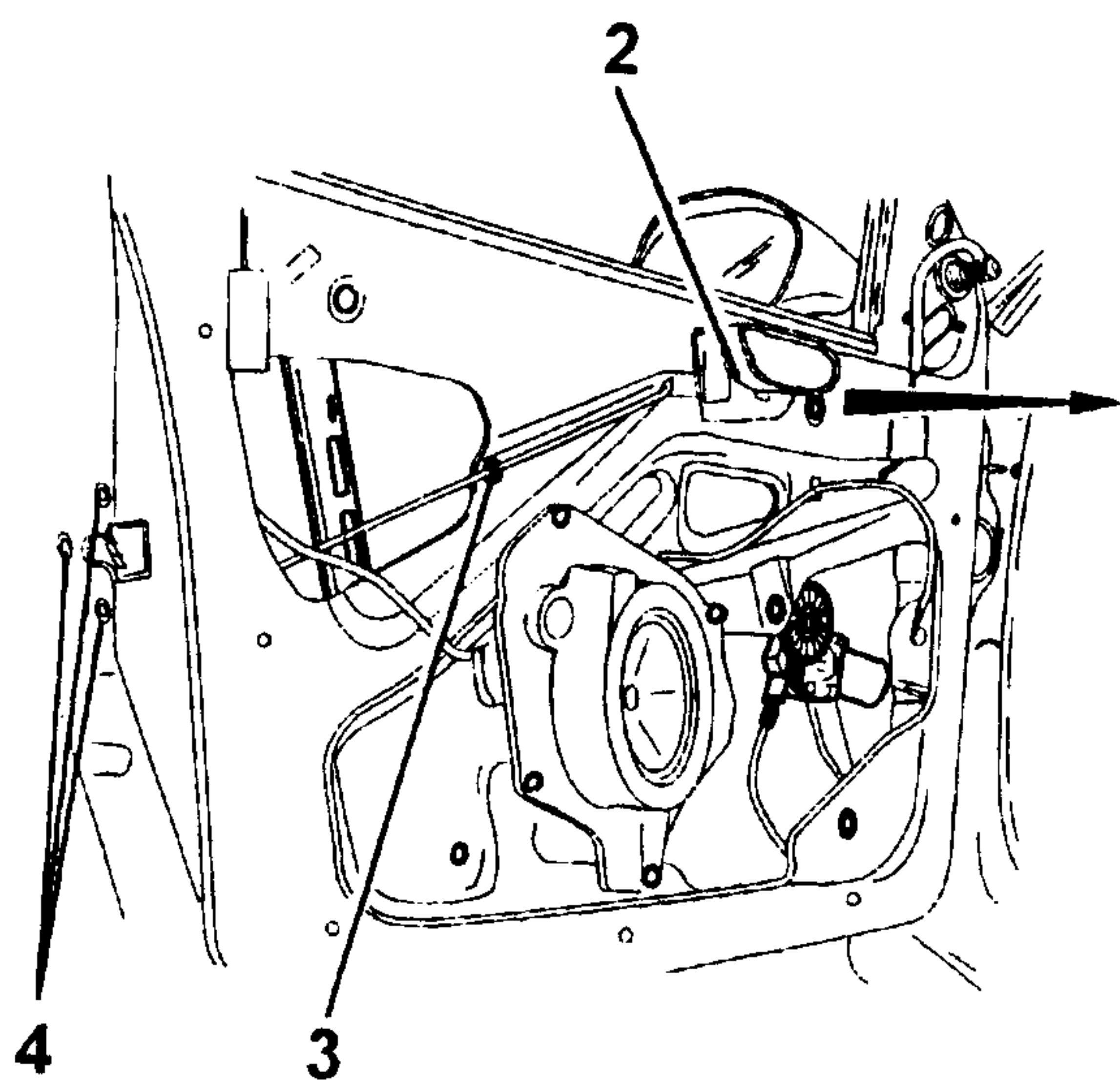
باز و بست مکانیزم بازکننده در جلو

۱- باز کردن

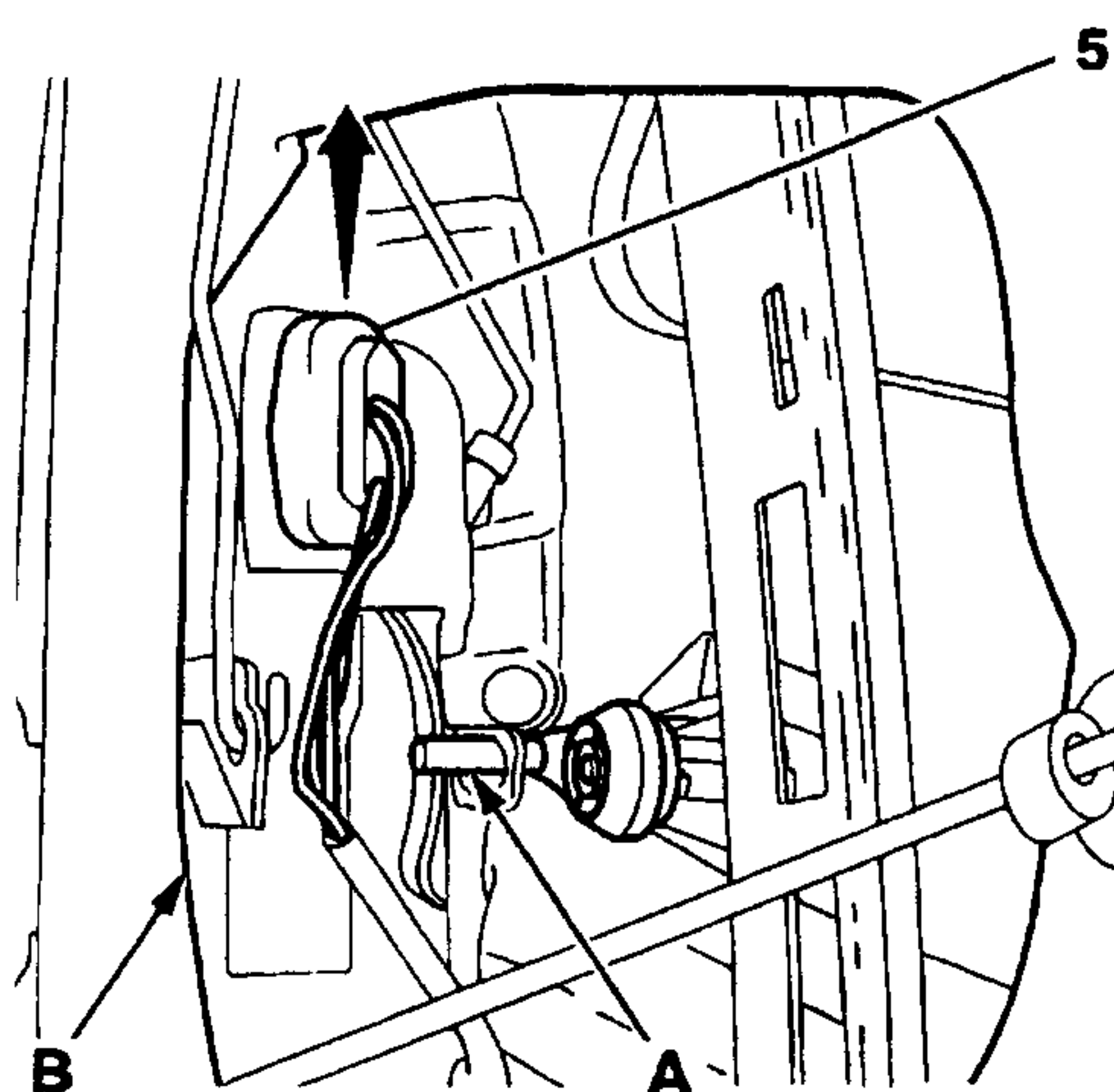
- شیشه در را تا آخرین حد، بالا ببرید.
- روکش در را باز کنید.
- قطعات آب بندی را در بیاورید.
- میله (1) را از دستگیره جدا کنید.



- دستگیره داخلی (2) با کشیدن به سمت لولاها دریاورید.
- خار (3) را آزاد کنید.
- پیچ‌های نگهدارنده زبانه (4) را باز کنید.



- اتصال الکتریکی (5) را جدا کنید.
- اتصال مربوطه را از کنترل یونیت نیز جدا کنید. مکانیزم (A) را با چرخاندن درآورده و پین را از قفل جدا کنید.
- مجموعه را از قسمت باز (B) بیرون آورید.



۲- بستن

- ابتدا اتصالات دسته سیم را جا بزنید و آنها را با فشار دادن محکم کنید.
- دقت کنید که قطعات آب بندی خراب نشود.

برای بستن، عکس مراحل باز نمودن را انجام دهید.

محصول: پژو 206

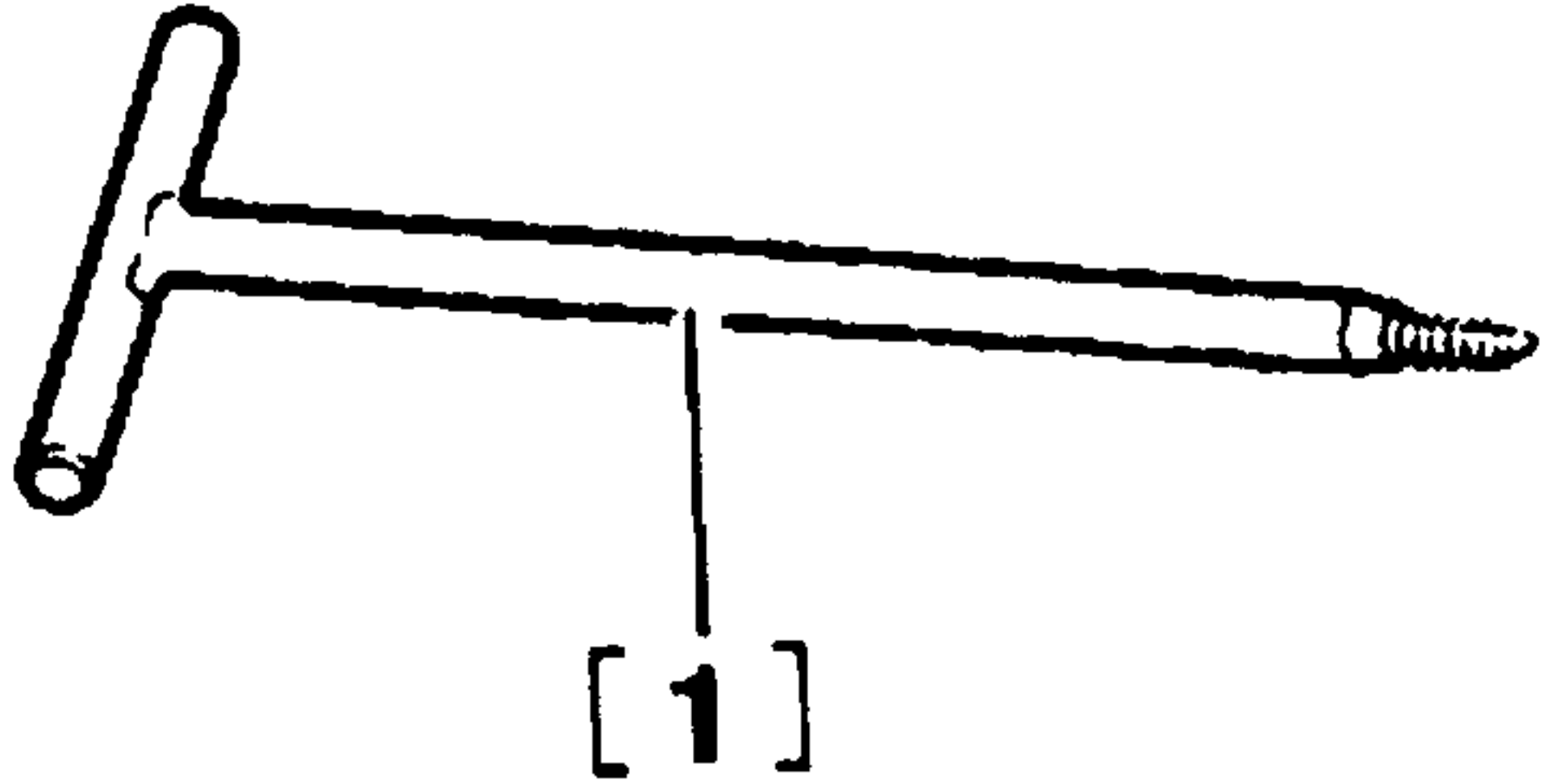
بخش: باز و بست قفل در جلو

فصل: سوم

باز و بست قفل در جلو

۱- ابزارها

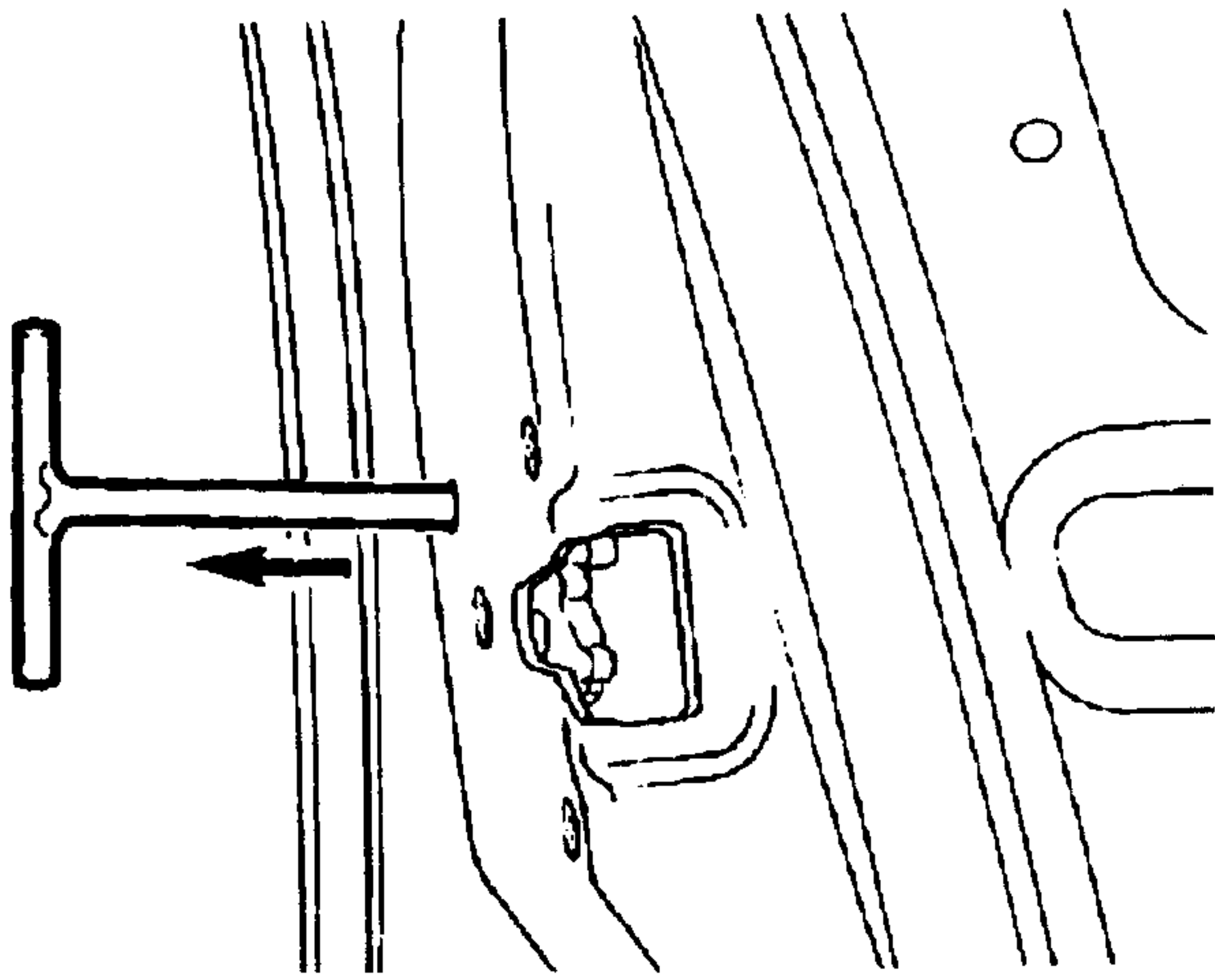
[1] ابزار قفل باز کن



۲- باز کردن

ابزار را روی زبانه تا انتها بپیچانید و آن را بیرون بکشید.

مجموعه را فشار دهید تا زبانه از قفل آزاد شود. قفل را بیرون آورید.



۳- بستن

قفل را بر روی در قرار دهید و زبانه را درگیر کنید.

زبانه را کاملاً به سمت قفل فشار دهید.

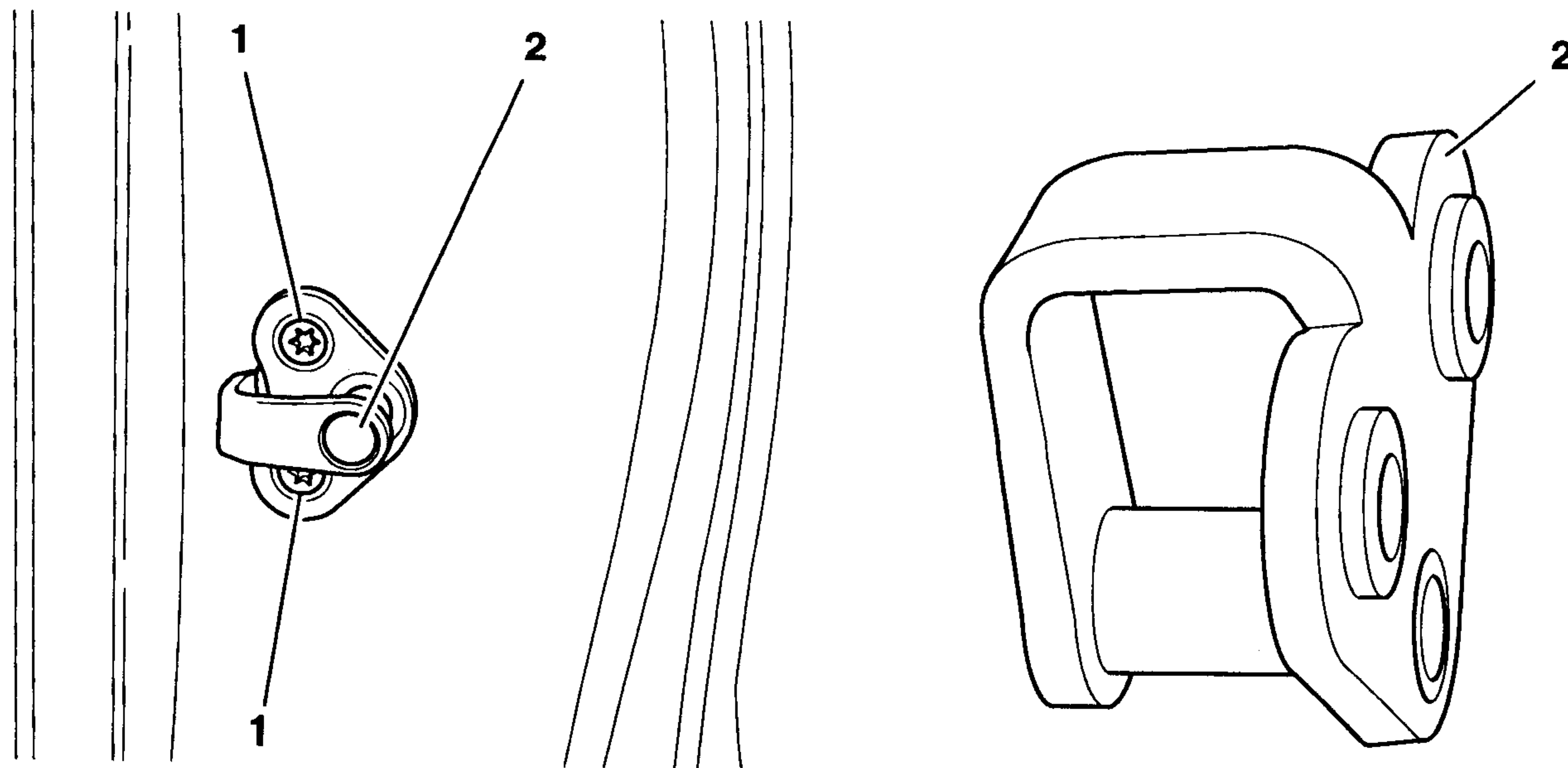
قبل از برداشتن ابزار مطمئن شوید قفل محکم شده است.

مراحل نصب عکس باز کردن است.

پیشگیری، همواره ارزانتر، آسانتر و دلپذیرتر از درمان است.



تنظیم زبانه در جلو



در هنگام مواجه شدن با مشکل برای تنظیم لقی در بصورت زیر عمل عمل کنید.
پیچ‌های ستاره‌ای اتصال زبانه به ستون (1) را باز کنید.
زبانه (2) را باز کنید.
زبانه را بر روی در تنظیم کنید.
پیچ‌های ستاره‌ای (1) را محکم کنید.

آشفتگی، بهم ریختگی و آلودگی، ما را عصبی و کم حوصله می‌کند.

محصول: پژو 206

بخش: بازو بست زه روی در

فصل: سوم



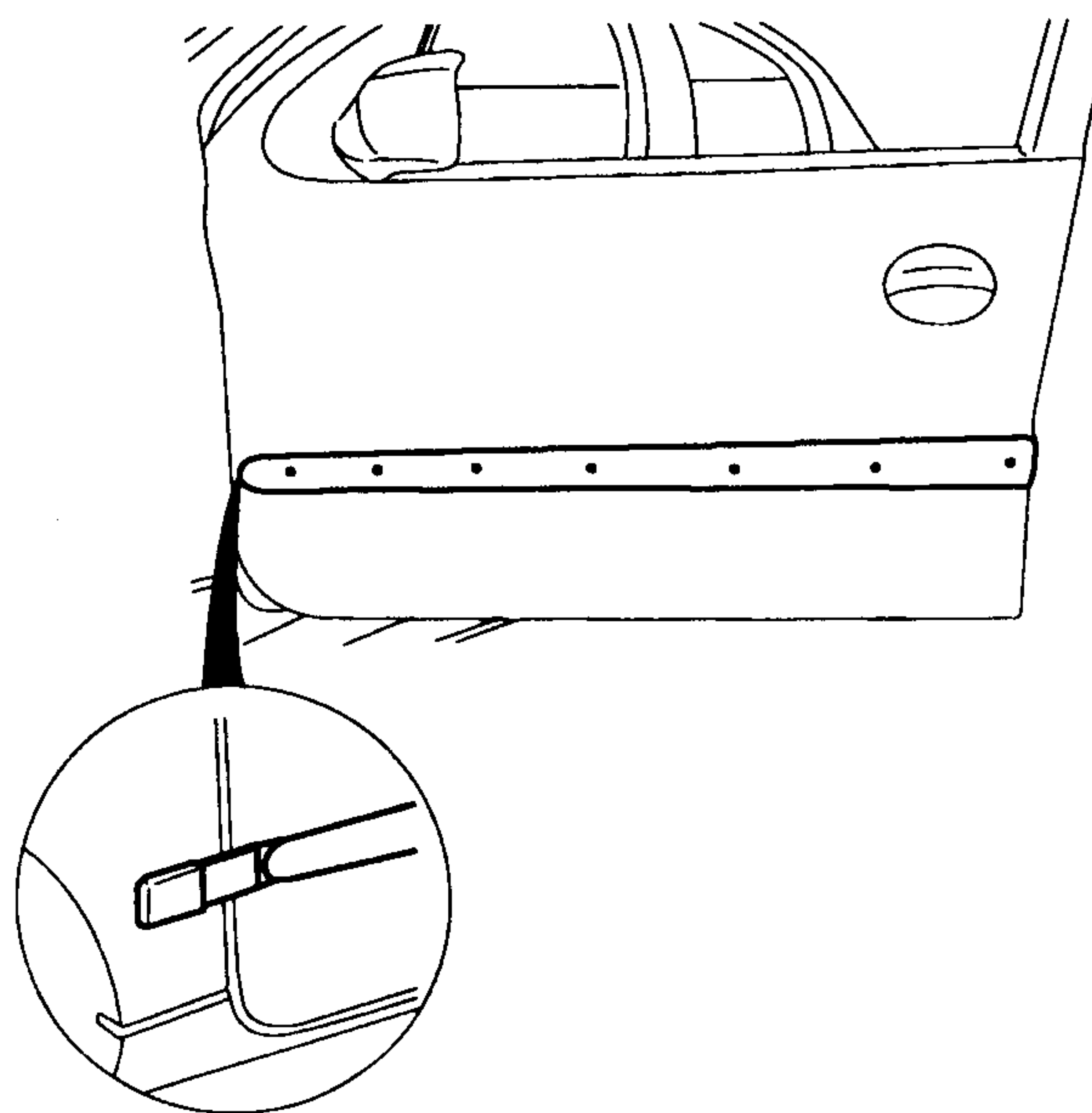
شرکت تهیه و توزیع قطعات و لوازم یدکی
ایران خودرو سارس، ایساکو

راهنمای تعمیرات

بازو بست زه روی در

۱- باز کردن

توسط کاردک پلاستیکی زه روی در را از جلو به آرامی در بیاورید.



۲- نصب زه

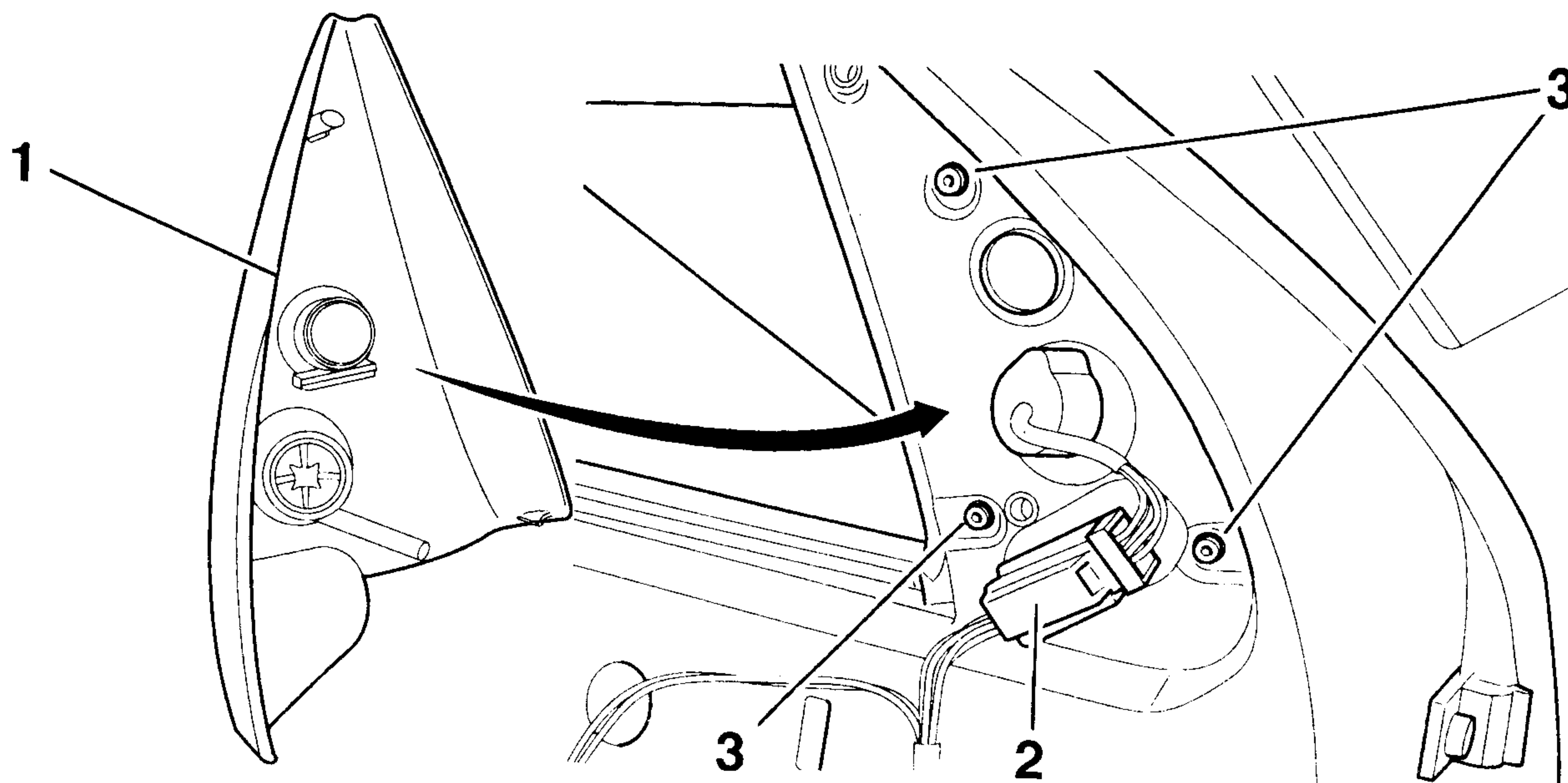
زه روی در را با استفاده از چسب، در محل خود بچسبانید.

ابزار تمیز، دست تمیز، لباس تمیز = کار با کیفیت.



باز و بست آینه بغل

۱- باز کردن



قاب داخلی (1) را باز کنید.

اتصالات برقی (2) را باز کنید.

پیچ اتصال آینه و ریل عمودی شیشه (3) را باز کنید.

آینه را باز کنید.

۲- بستن

اخطار: هنگام سفت کردن پیچهای آینه از قرار گرفتن قاب خارجی بر روی لاستیک آن مطمئن شوید.

آینه را در جای خود قرار دهید.

برای بستن به طور بالعکس عمل کنید.

آیا تعمیرگاه مکانی است که کف آن چرب، کثیف و پر از آشغال است؟



محصول: پژو 206

بخش: باز و بست شیشه آینه بغل

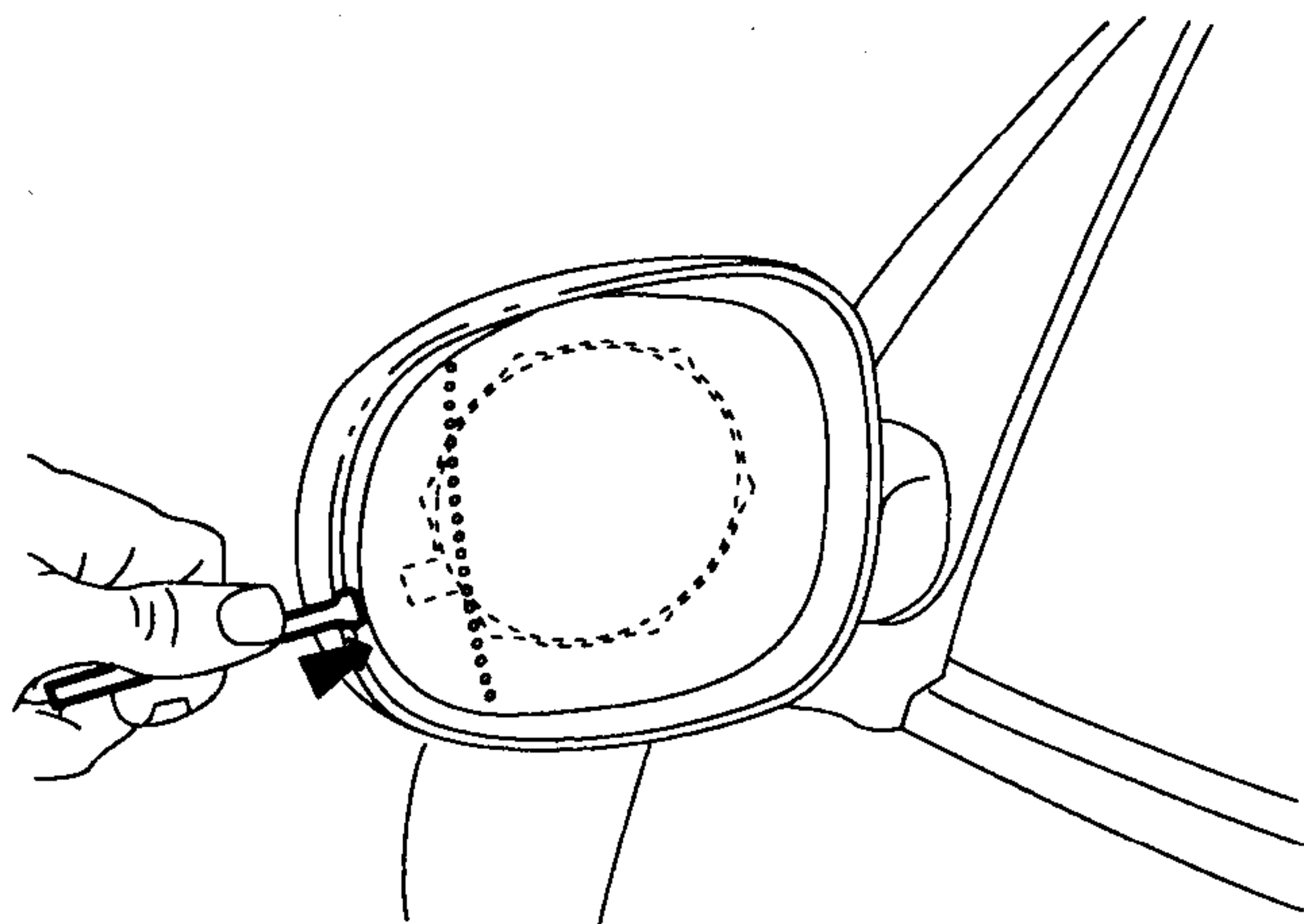
فصل: سوم

باز و بست شیشه آینه بغل

۱- باز کردن

توسط یک وسیله تخت کوچک شیشه را دریاورید.

اتصال الکتریکی را جدا کنید.



۲- بستن

برای بستن، عکس مراحل باز نمودن عمل کنید.

توجه: در خودروهایی که از آینه گرم کن استفاده

می کنند، دقت بیشتری اعمال شود.

هفت سین آراستگی: هر چیزی باید سر جای خود باشد.

شما باید بتوانید با چشمان بسته و یاد در تاریکی، به هر چیز در خانه و یا تعمیرگاه دسترسی داشته باشید.



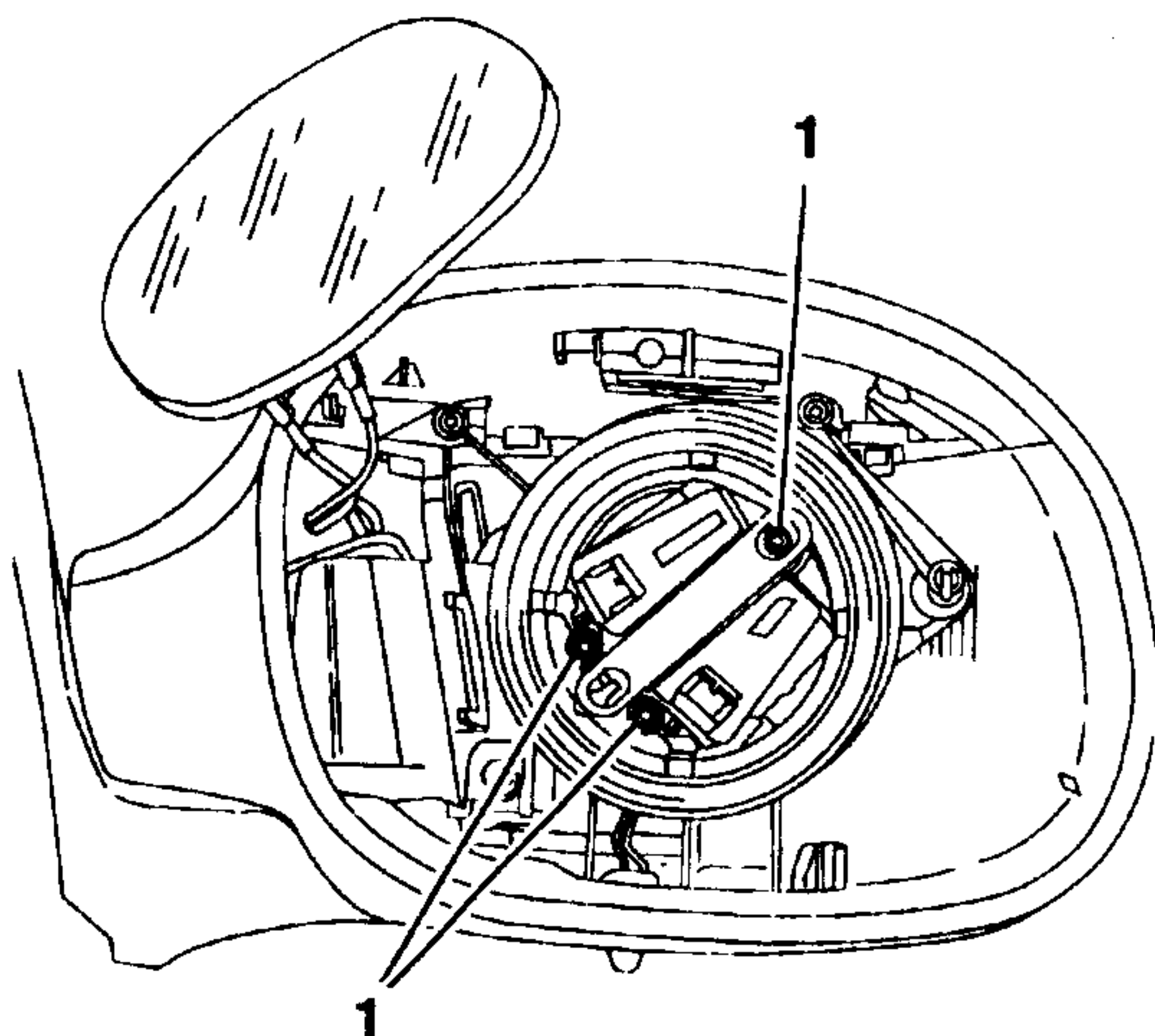
باز و بست سنسور دمای هوای بیرون

۱- باز کردن

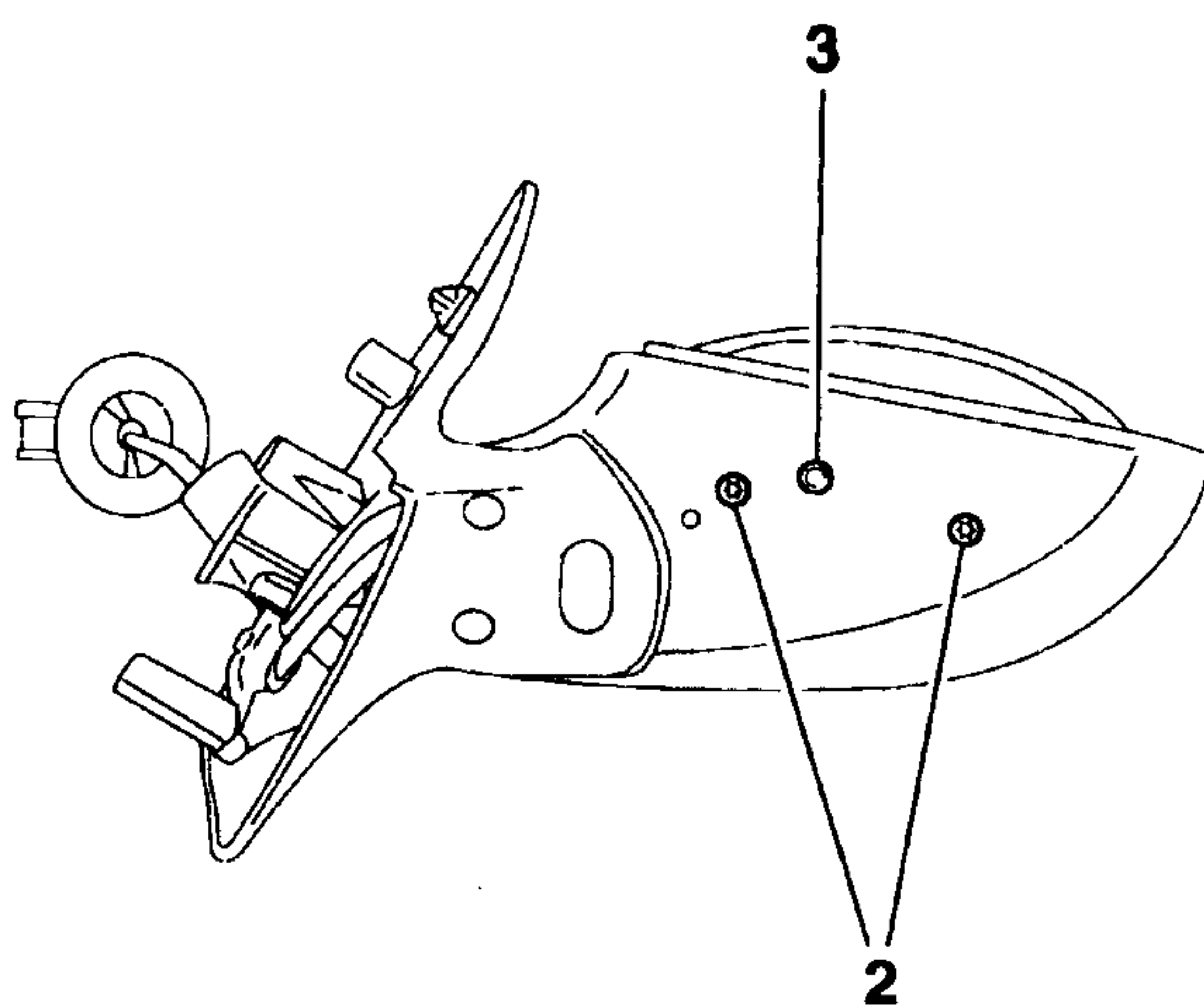
آینه بغل سمت راست را باز کنید.

شیشه آینه را دریاورید.

پیچهای (1) را باز کنید.



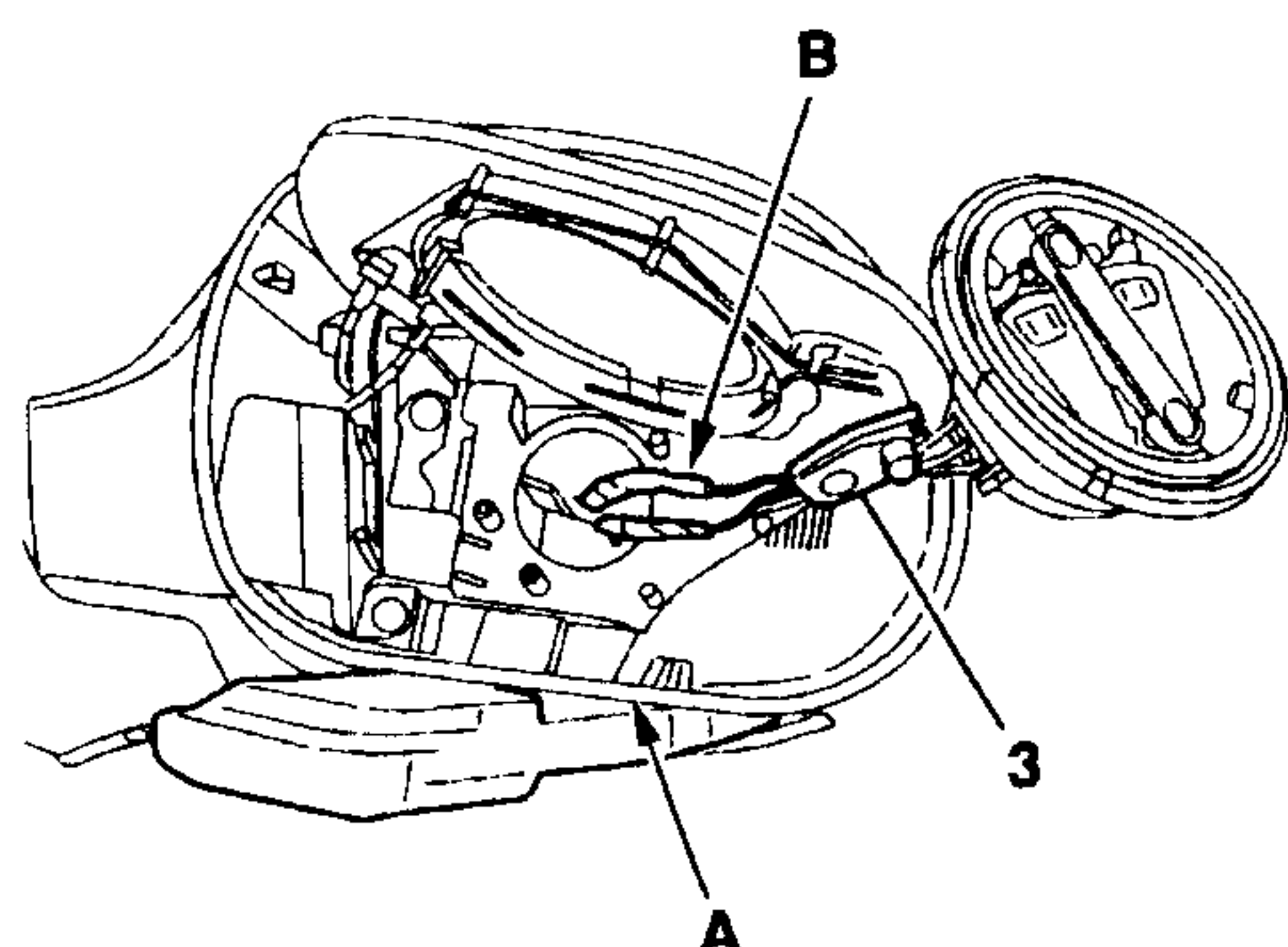
از سمت زیر آینه، پیچ های (2) را نیز باز کنید.



توسط یک کاردک پلاستیکی قطعات موجود در آینه (A) را کنار بزنید و سنسور دما (3) و دسته سیم مربوطه را آزاد کنید.

سیمهای مشکی را در نقطه B قطع کنید و فیشهای جدید بر روی سر سیم لحیم کنید.

بر روی فیشها، عایقهای پلاستیکی قرار دهید.



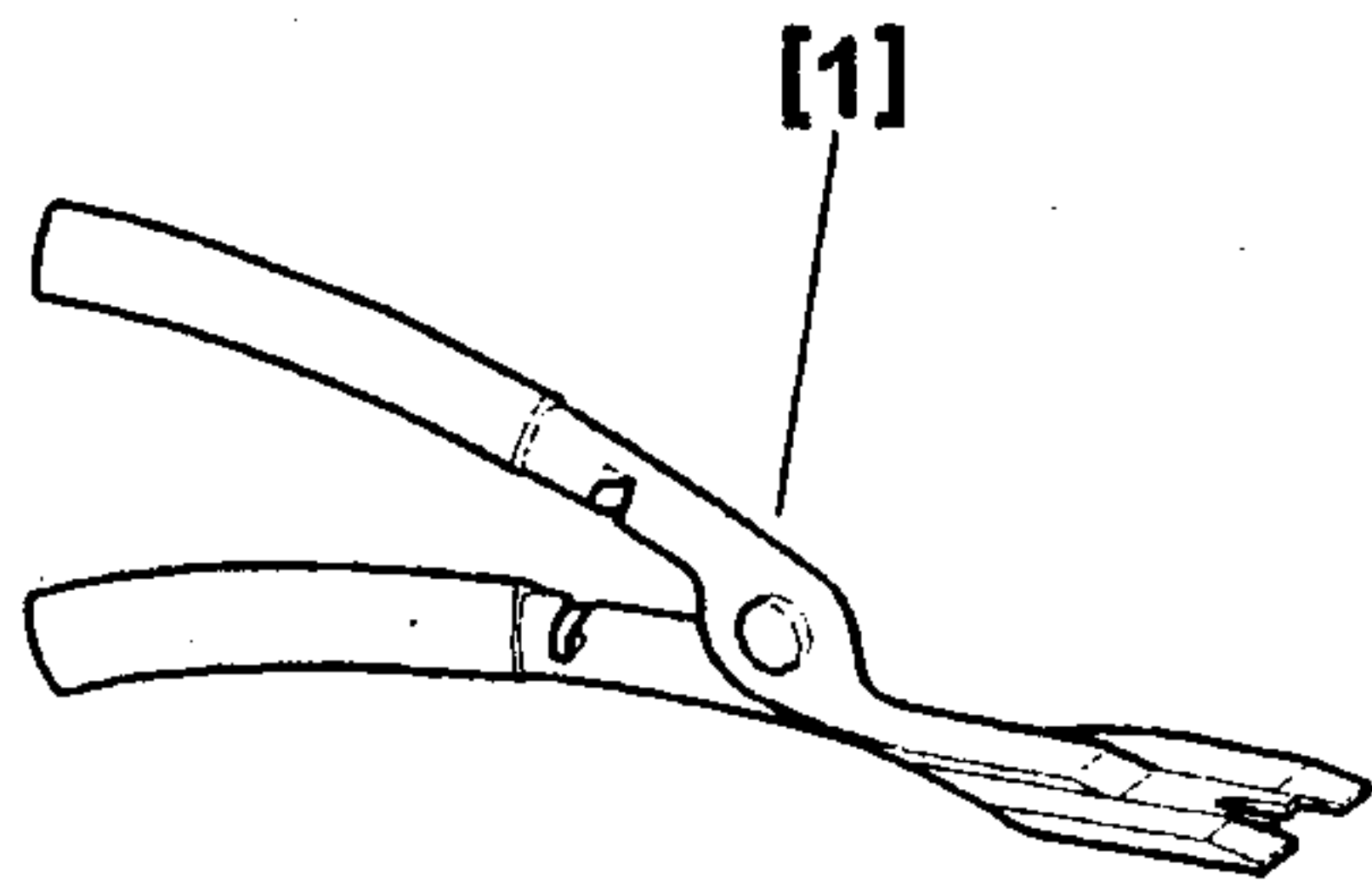
۲- بستن

مراحل کار، عکس حالت باز نمودن است.

کارکرد قسمتهای برقی را چند بار تست کنید.

باز و بست روکش داخل در عقب

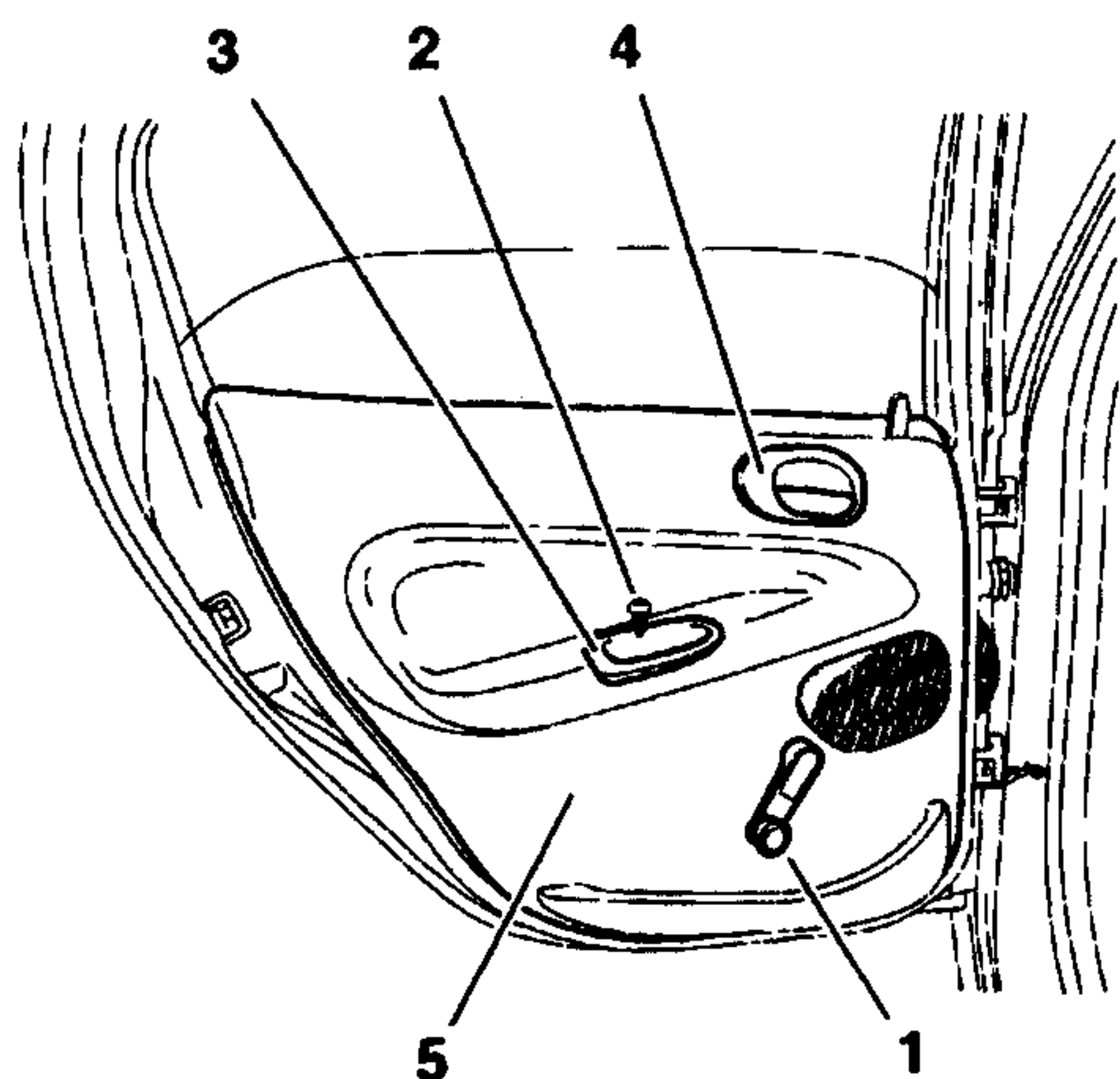
۱- ابزار مخصوص



[1] ابزار مخصوص بیرون آوردن خارهای روکش به شماره فنی 1311.

۲- باز کردن

در را باز کنید و شیشه را کاملاً پایین بیاورید.
- دستگیره شیشه بالابر (1) را از محل خود خارج کنید.
- پیچ (2) را باز کنید.
- دستگیره در را جدا کنید.
- قاب دور دستگیره در بازکن (4) را دریاورید.
با استفاده از ابزار مخصوص [1]، خارهای رو دری را آزاد کنید و آن را جدا کنید.



۳- بستن

برای این منظور بطور معکوس عمل کنید.

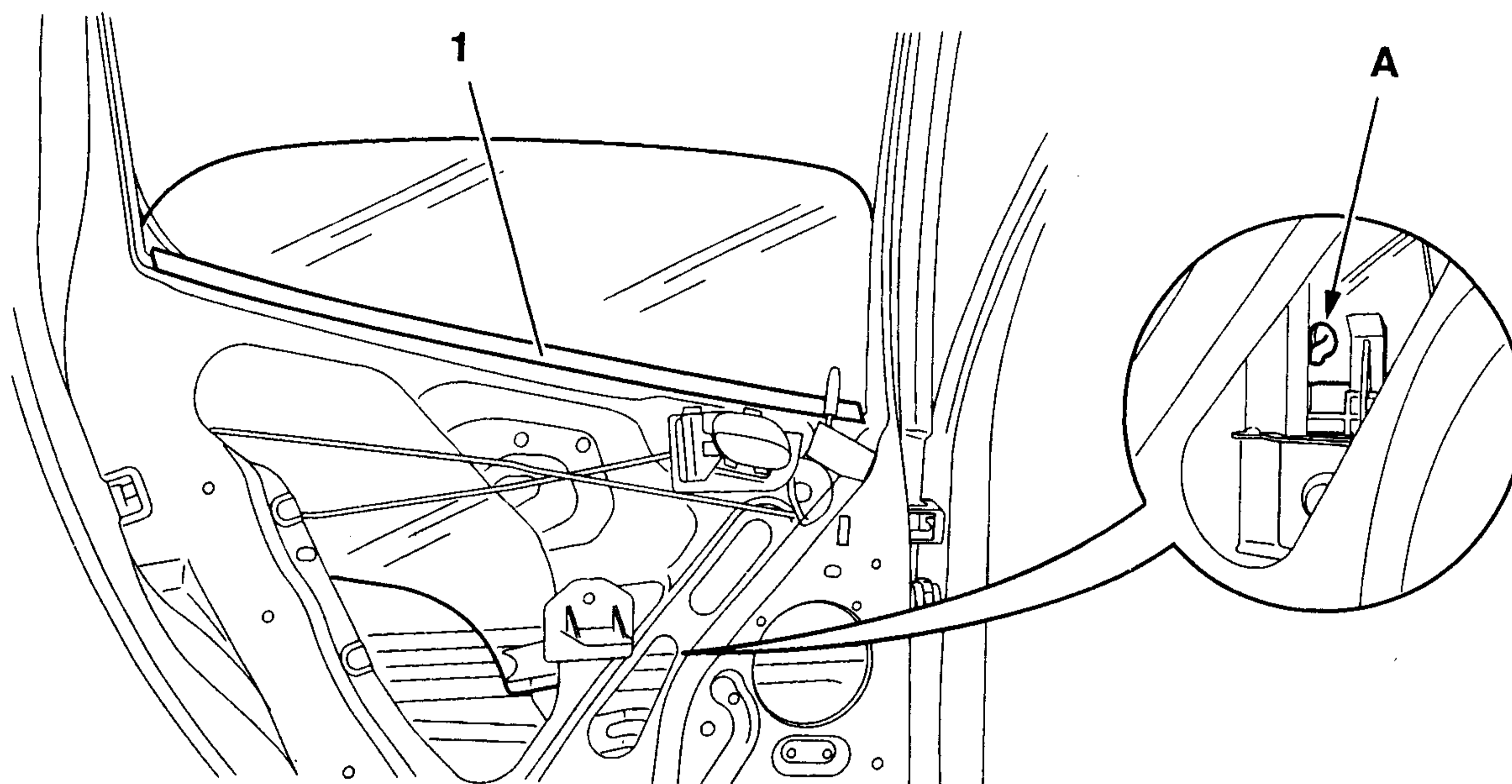
آنچه مشتری از ظاهر محیط کار و تعمیرگاه می بیند،
قضاوت او راجع به تعمیر خودروی خویش می باشد.



باز و بست شیشه در عقب

۱- باز کردن

در را باز کنید و شیشه را به میزان $\frac{2}{3}$ پایین بیاورید.
رودری در را باز کنید و قطعات آب بندی را جدا کنید.



ماهوتی داخلی شیشه (1) را در بیاورید.
با فشار دادن در نقطه A توسط یک پیچ گوشتی تخت، شیشه را از مکانیزم آن جدا کنید و شیشه را بالا کشیده و در بیاورید.

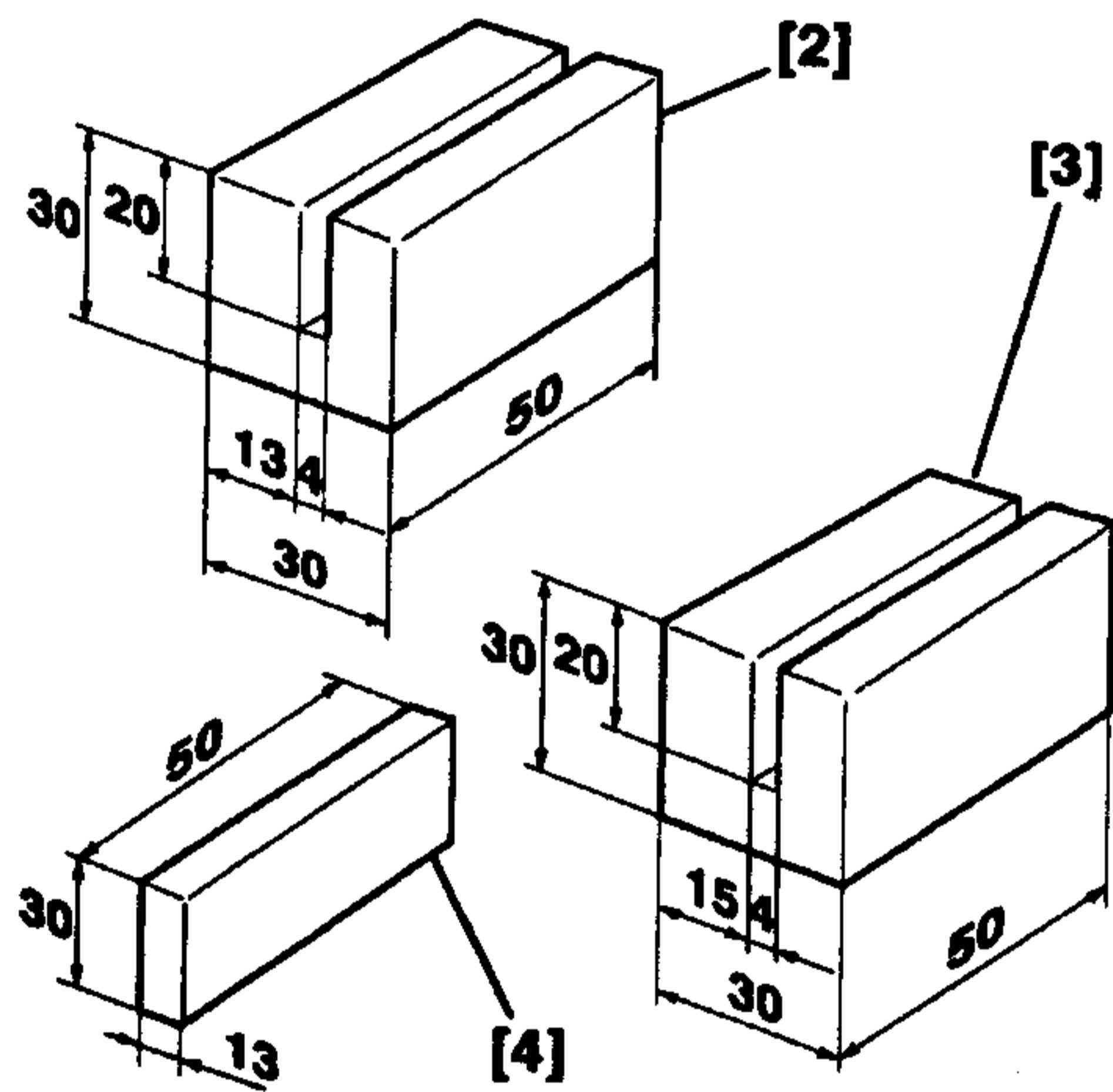
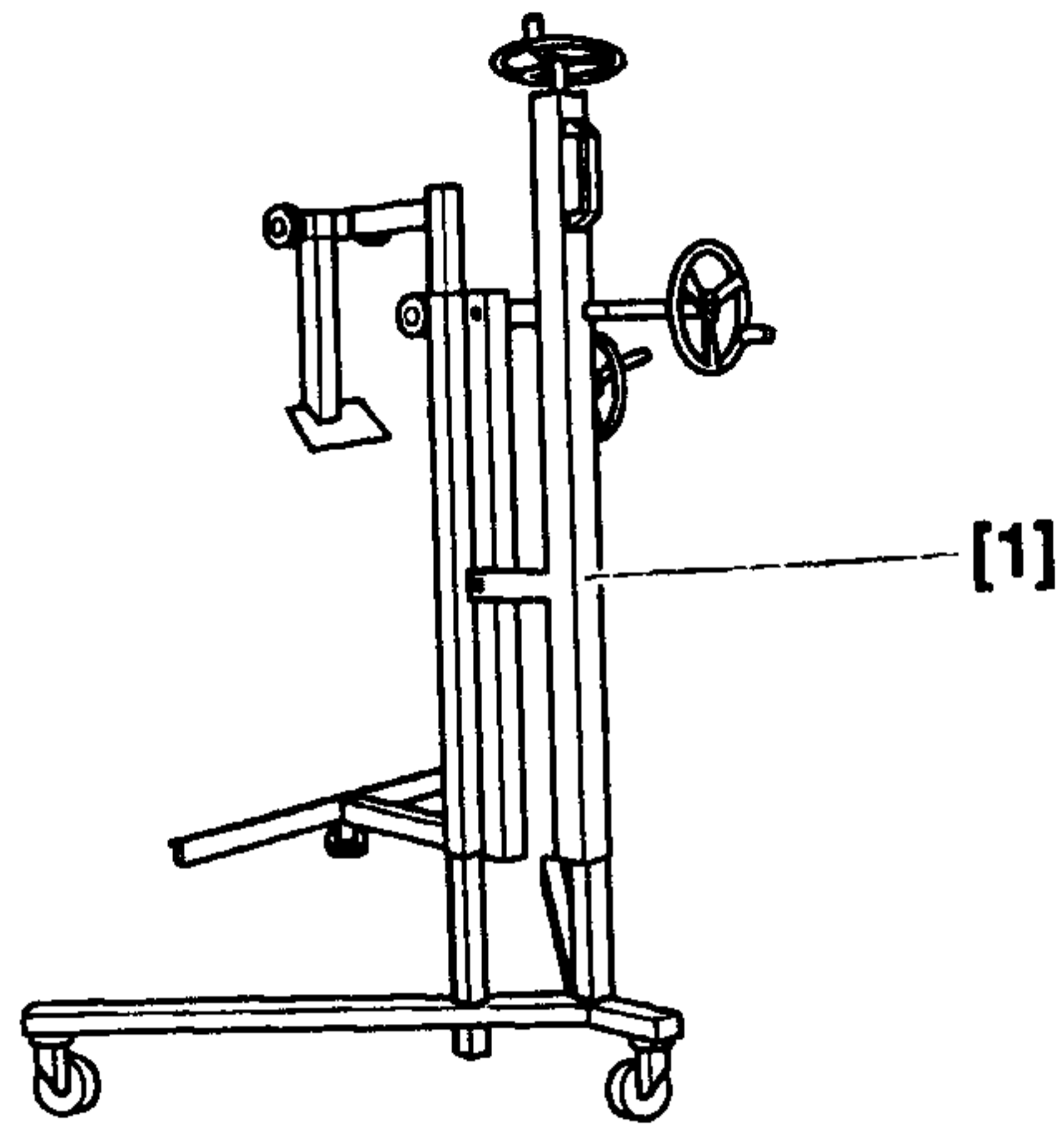
۲- بستن

هشدار: در هنگام نصب شیشه، دقت کنید که آبگیر و ماهوتی داخل، تا شدگی و پارگی نداشته باشد.
برای بستن بطور معکوس عمل کنید.

آراسته باشید تا، خسته نباشید.

باز و بست در عقب ۱- ابزار مخصوص

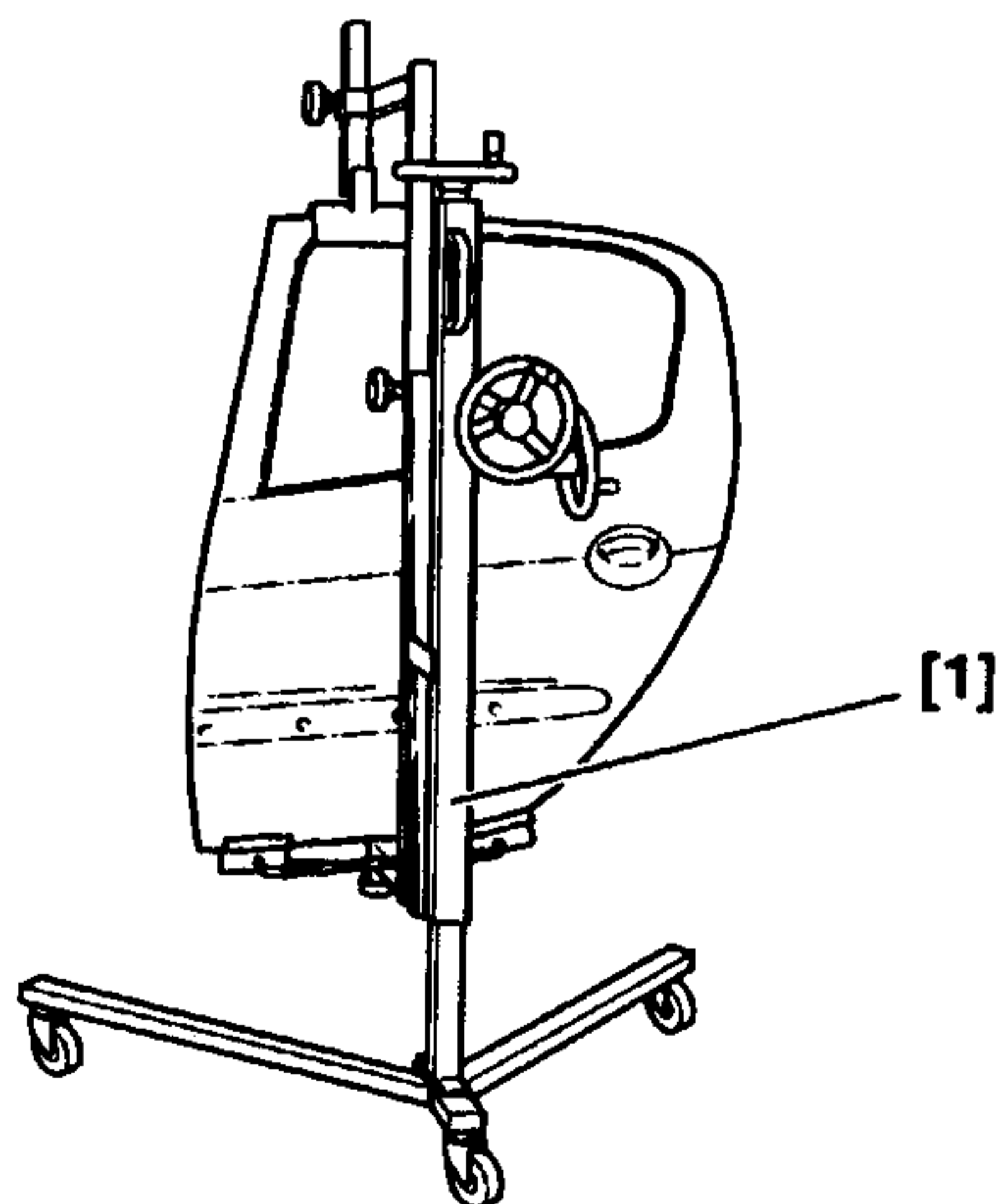
پایه نگهدارنده در [1]



قطعات یا لقمه‌های نشان داده شده در شکل روبرو
[2, 3, 4] را مطابق اندازه‌های موجود بسازید.

۲- بستن

در را بر روی پایه نگهدارنده [1] قرار دهید.



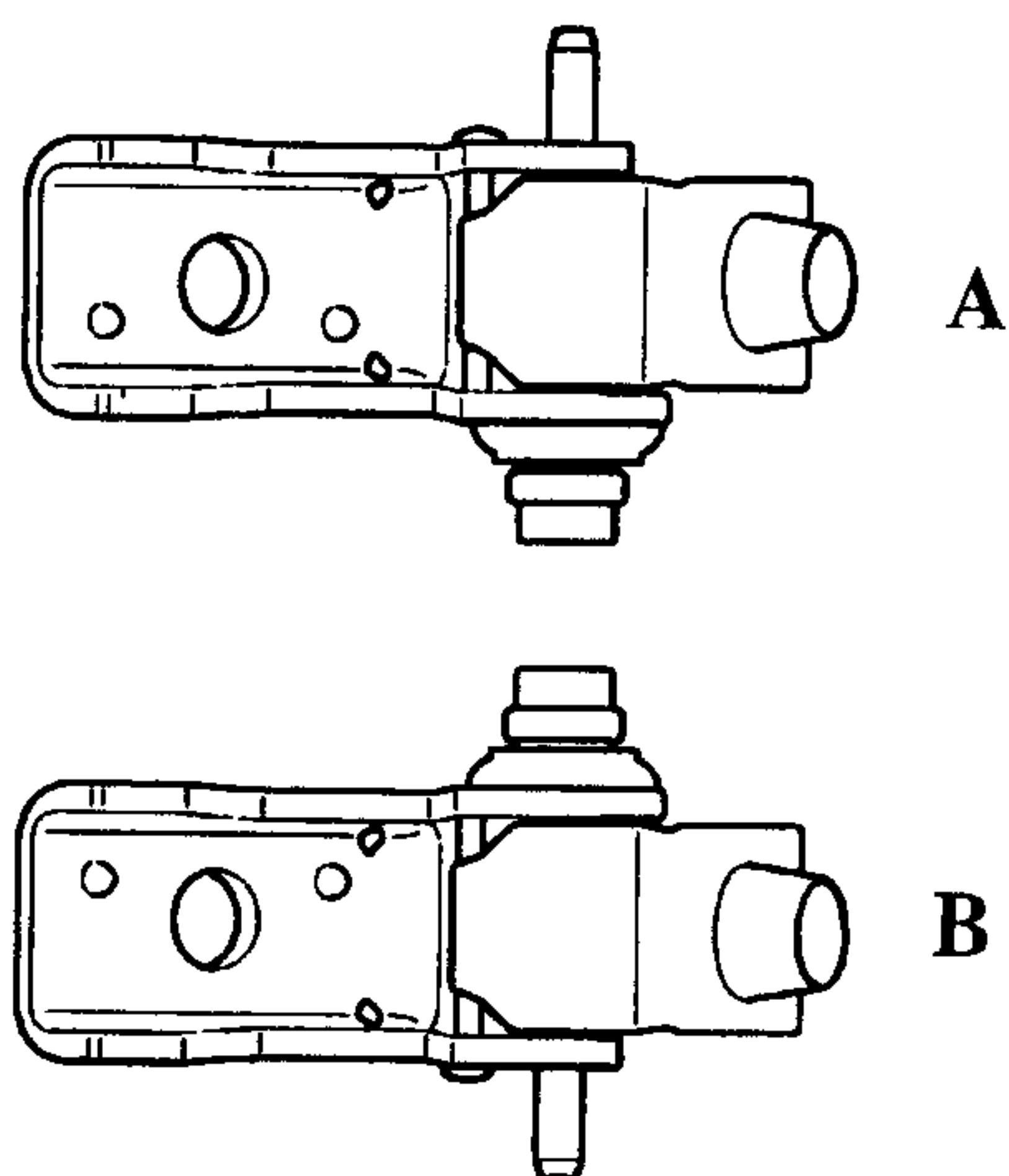
محصول: پژو 206

بخش: بازو بست در عقب

فصل: سوم

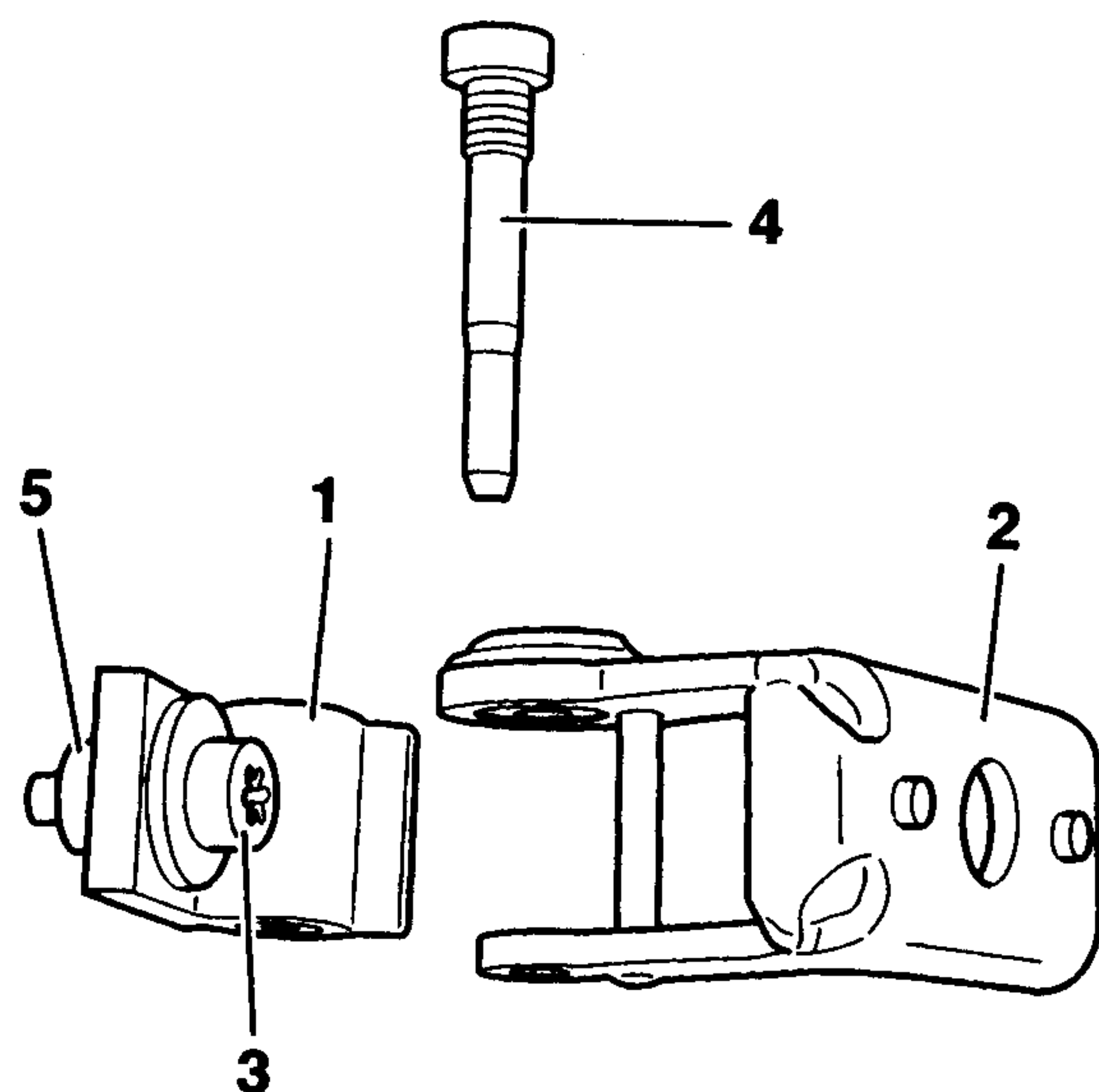


مشخصات لولاهای ثابت در عقب



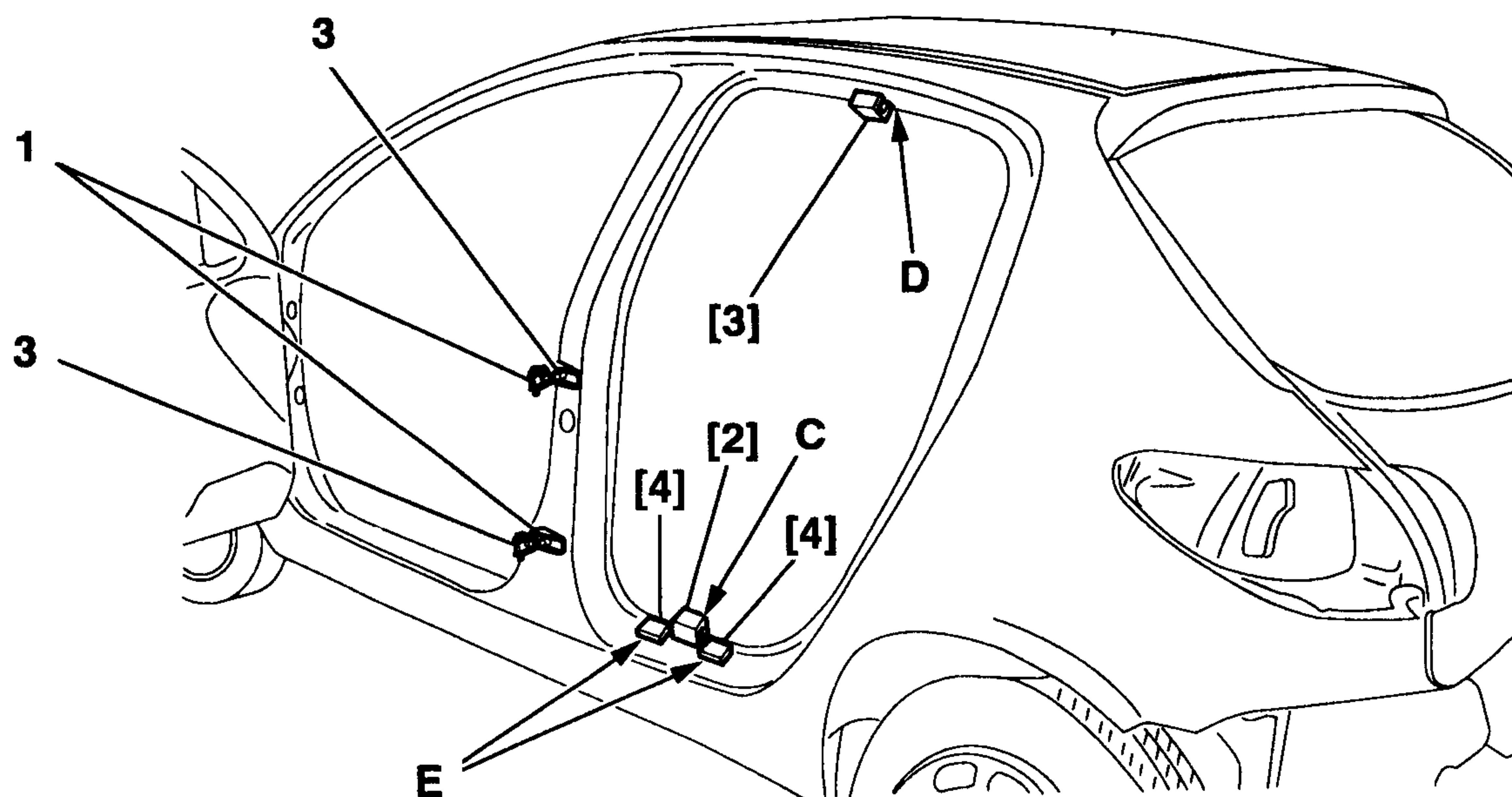
	در عقب سمت چپ	در عقب سمت راست
بالا	A	B
پایین	B	A

جهت نصب لولاهای در عقب، دقت کنید که طوری لولاها را بر روی ستون در نصب کنید که، همواره سر پیچ شفت لولا (گل پیچ) به سمت یکدیگر، باشند (شکل روبرو)



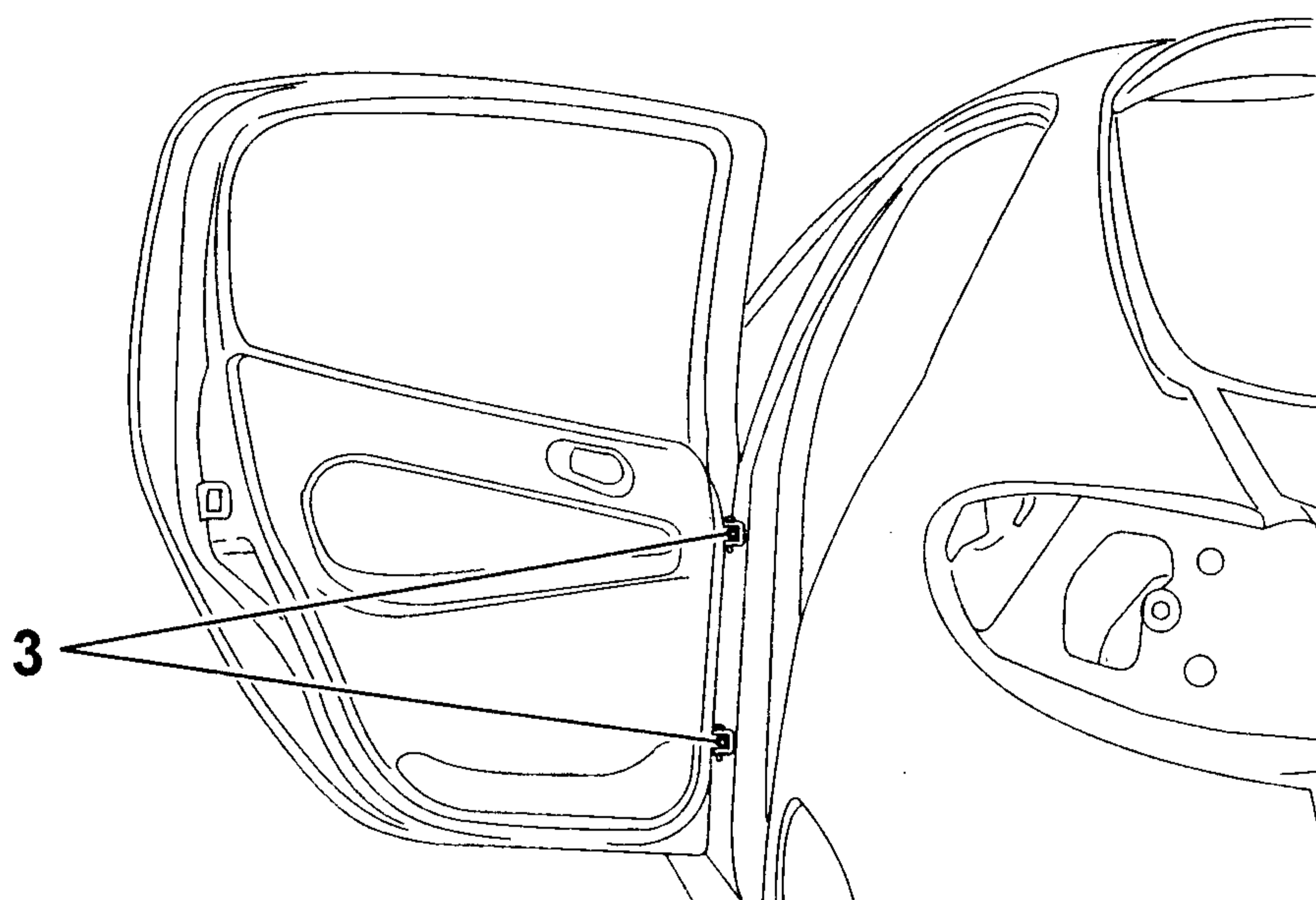
قطعات مربوطه به لولا در:

- (1) لولای ثابت متصل به ستون
- (2) لولای متحرک متصل به در
- (3) پیچ اتصال لولای ثابت به ستون
- (4) شفت لولا
- (5) مهره راهنما

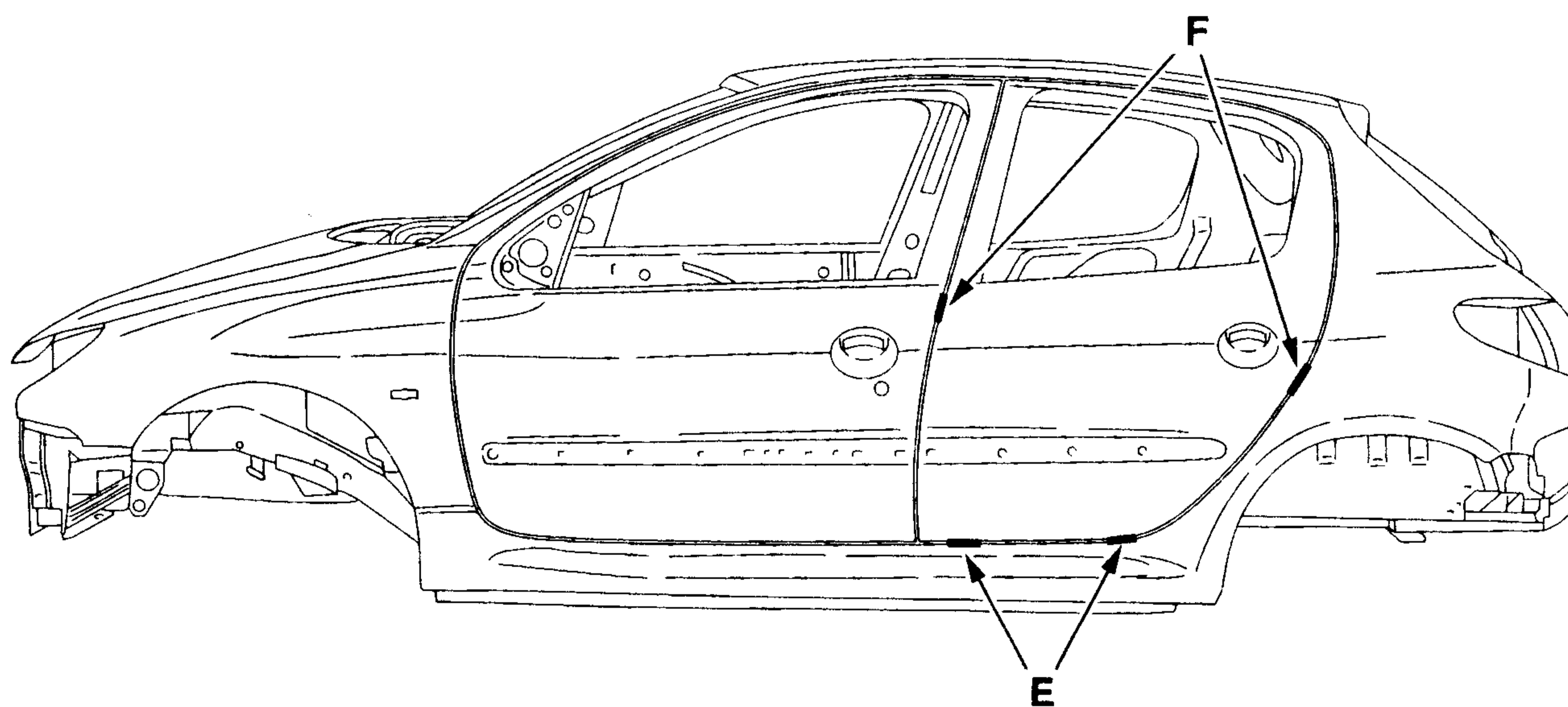


قطعات زیر را در محل‌های نشان داده شده قرار دهید:
لقمه [2] در نقطه (C) به فاصله ۱۳ میلیمتر از لبه خارجی
لقمه [3] در نقطه (D) به فاصله ۱۵ میلیمتر از لبه خارجی
دو لقمه کفی [4] با ضخامت ۱۳ میلیمتر در نقطه (E)
لولاهای در عقب (1) را به ستون مرکزی ببندید و پیچ‌های (3) را تا نصف محکم کنید.

کار با کیفیت، از انسان با کیفیت حاصل می‌شود. یکی از معیارهای انسان با کیفیت، آراستگی است.
هفت سین آراستگی، برای ایجاد محیطی با روحیه و پراز نشاط طراحی شده است.



در را مقابل لولاهای آن قرار دهید. مهره‌های (3) را به در ببندید ولی مهره‌ها را سفت نکنید. تیغه تنظیم کننده در را به ستون ببندید.



در را ببندید و لقی‌ها و فواصل را کنترل کنید.

فاصله (E): 5 ± 2 mm

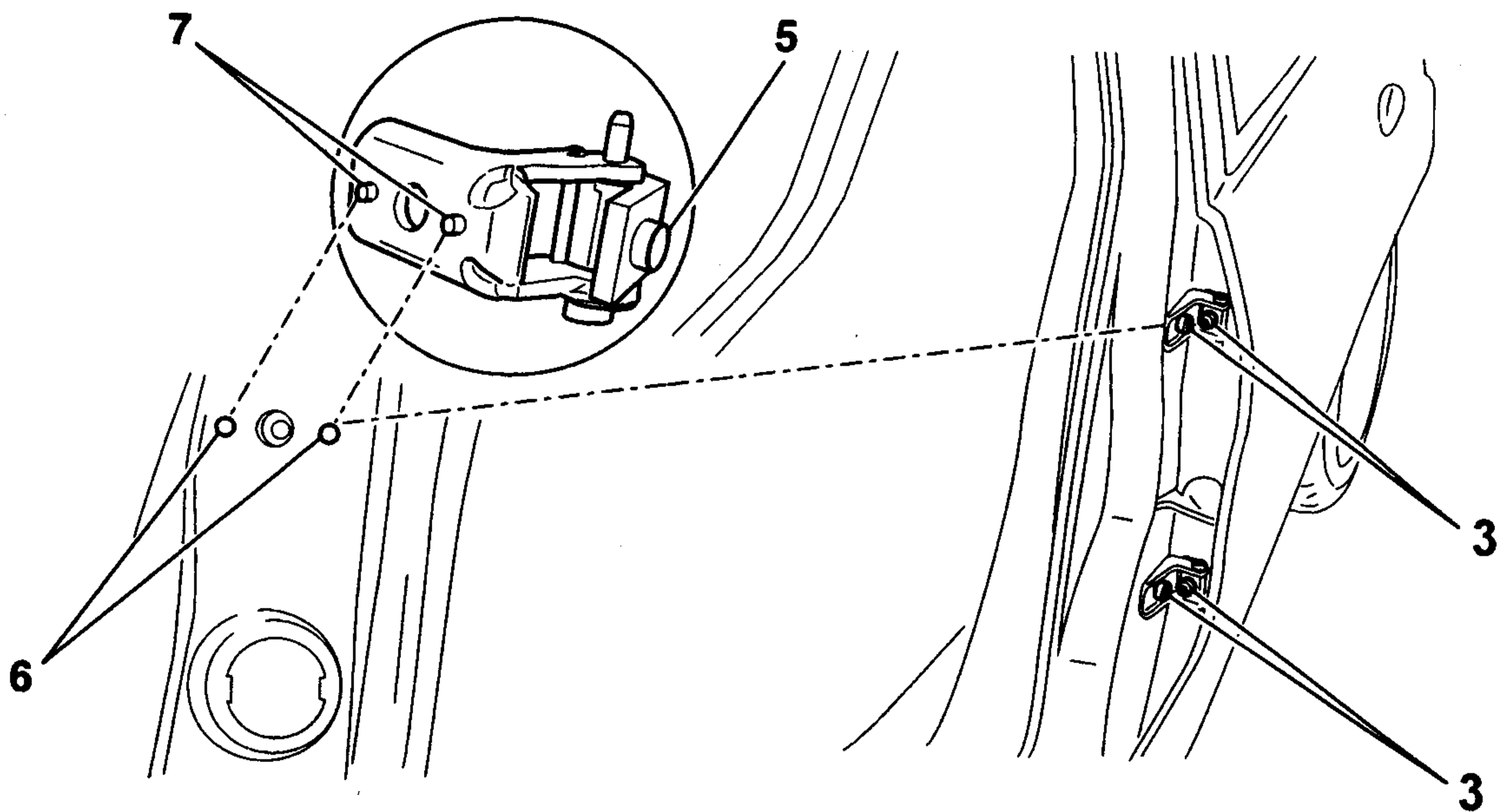
فاصله (F) بین در جلو و گلگیر عقب: 4 ± 1.5



محصول: پژو 206

بخش: باز و بست در عقب

فصل: سوم



در جلو را باز کنید و در حالی که در عقب بسته می باشد. پیچ های اتصال لولا به در و ستون (3) را محکم کنید. تیغه تنظیم در را بر روی ستون محکم کنید. اتصالات و لقی ها را دوباره کنترل کنید. در صورت بروز مشکل (عدم تنظیم دقیق):

- پین راهنما (5) مربوط به لولا را دریاورید.
- در صورت نیاز قطر سوراخ های (6) مربوط به پین های راهنما (7) را بیشتر کنید.

بعد از انجام موارد فوق، مجدداً سطح سوراخ را بپوشانید. اتصالات و لقی ها را تنظیم کنید.

توجه: در صورت وجود اشکال در تنظیم قفل و زبانه آن، از یک زبانه مدل ۳۰۶ بدون فاصله اندازه جهت تنظیم استفاده کنید.

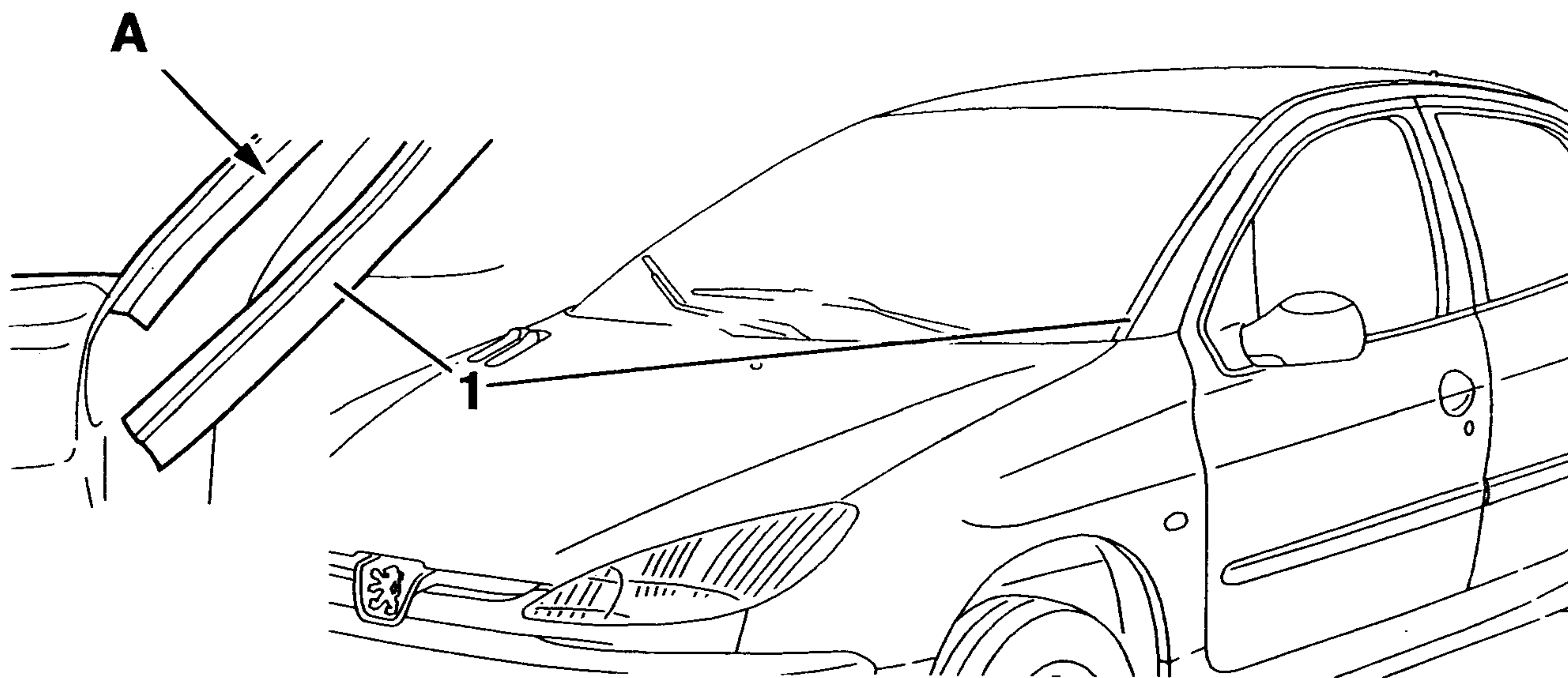
- پیچ ها را مطابق گشتاورهای زیر، محکم کنید.
- پیچ اتصال لولا به ستون و در به میزان 2 da N.m
- پیچ شفت لولا به میزان 1.4 da N.m



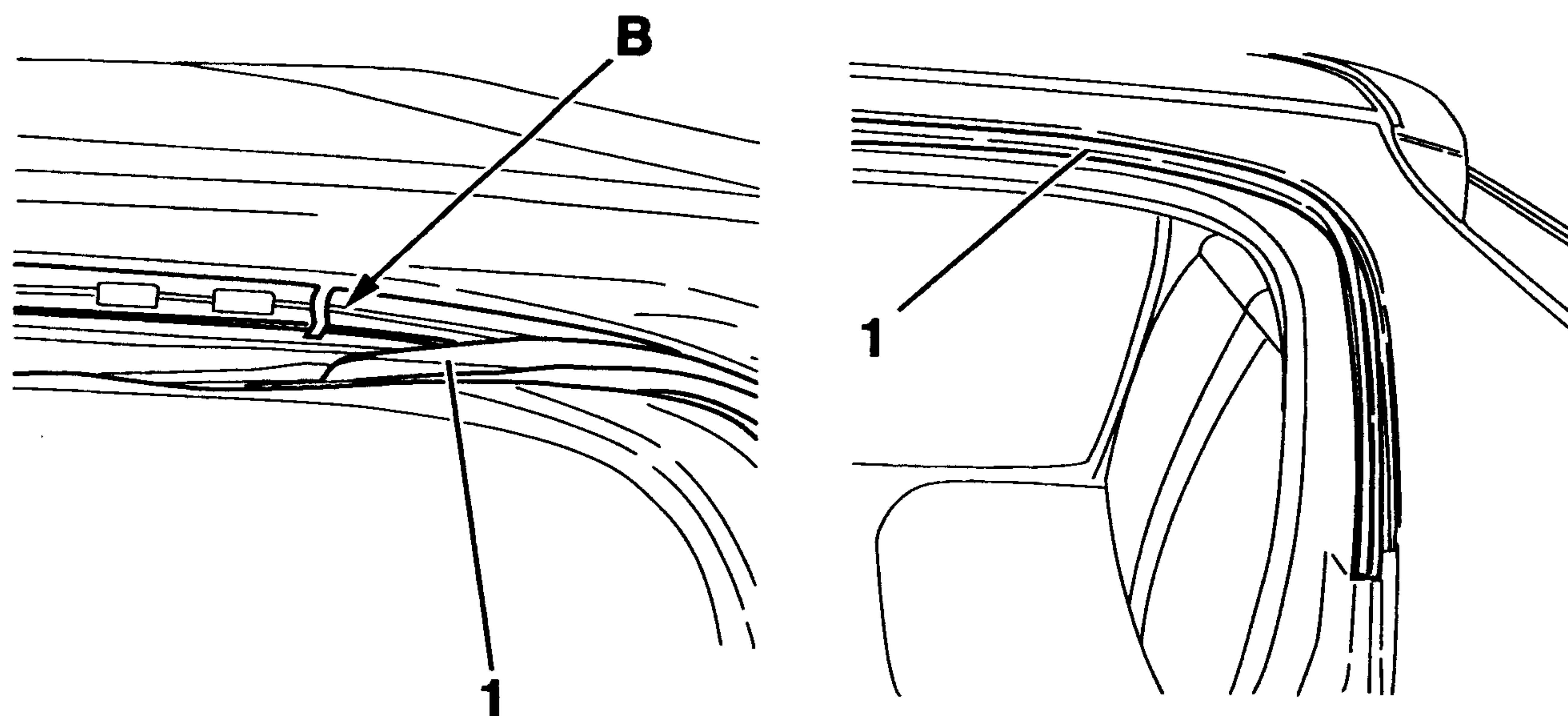
فصل چهارم



باز و بست لاستیکهای آب بندی دور در عقب ۱- در را باز کنید.



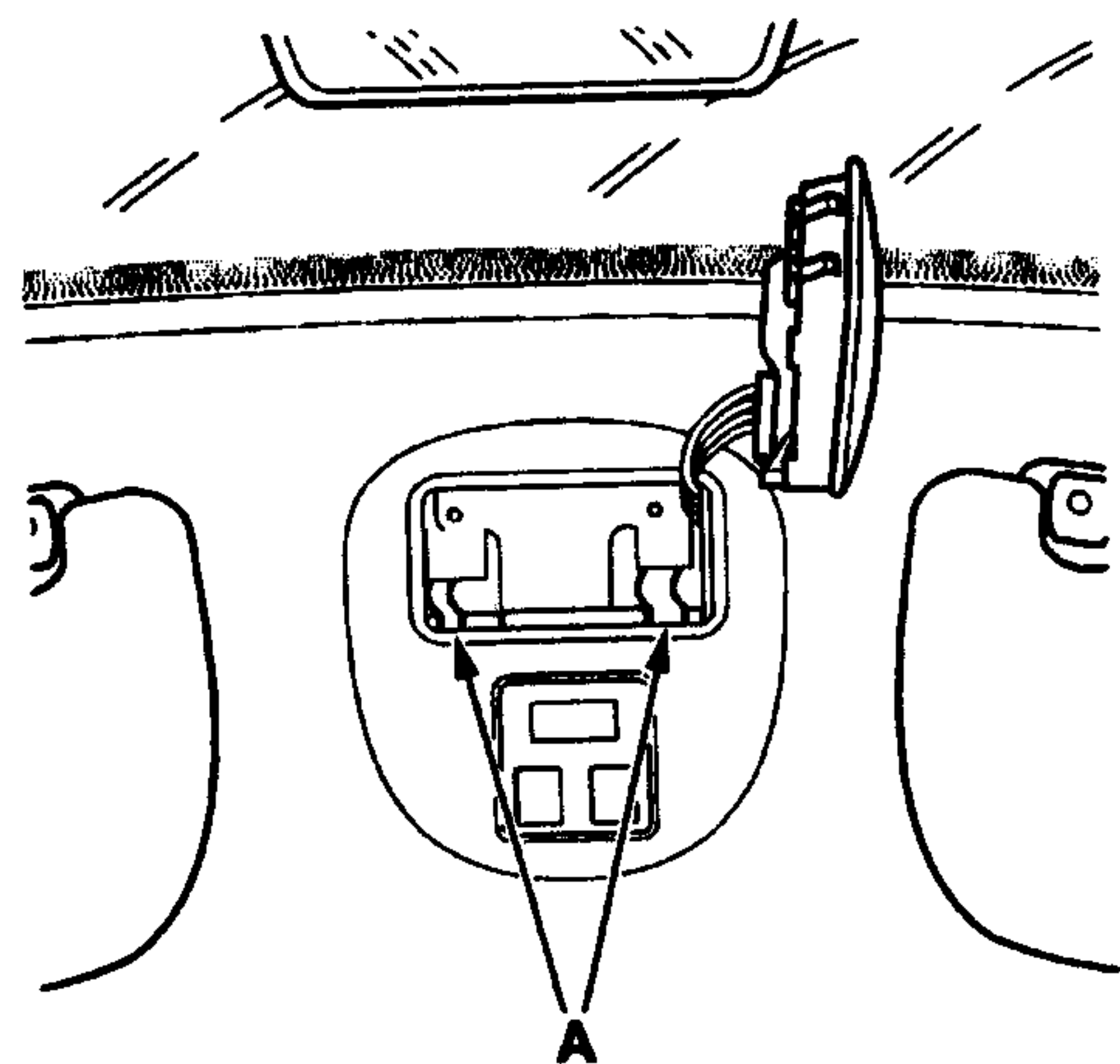
لاستیکهای آب بندی دور در (1) را از محل خود A، خارج کنید.
۲- نصب مجدد لاستیک دور درهای جدید



لاستیک آب بندی (1) را در محل B در قسمت زیر سقف قرار دهید. جا زدن لاستیک را از سمت عقب شروع کنید.

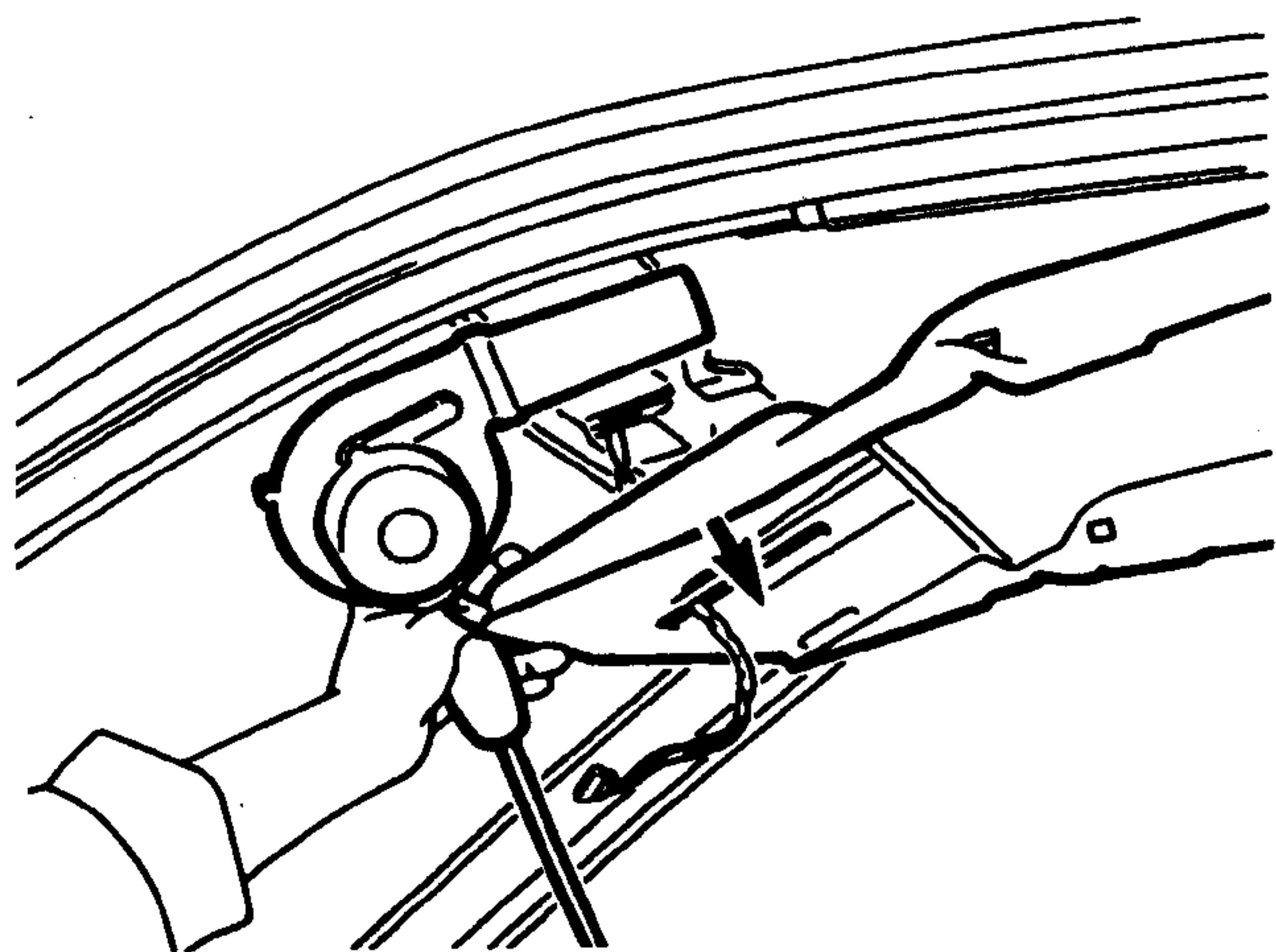
باز و بست روکش داخلی سقف

۱- باز نمودن



مراحل زیر را به ترتیب انجام دهید:

- سایه بان را باز کنید.
- پایه‌های نگهدارنده سایه بان را باز کنید.
- چراغ سقف را باز کنید.
- چراغ نقشه خوانی را باز کنید.
- کنسول سقف را باز کنید (خارها را در نقطه A آزاد کنید).
- آینه را باز کنید.
- سنسور باران (rain sensor) را باز کنید.
- لاستیک دور در را باز کنید.
- کائوچویی (روکش) ستون دو طرف شیشه جلو را باز کنید.
- کائوچویی (روکش) ستون اصلی بین درها را نیز باز کنید.

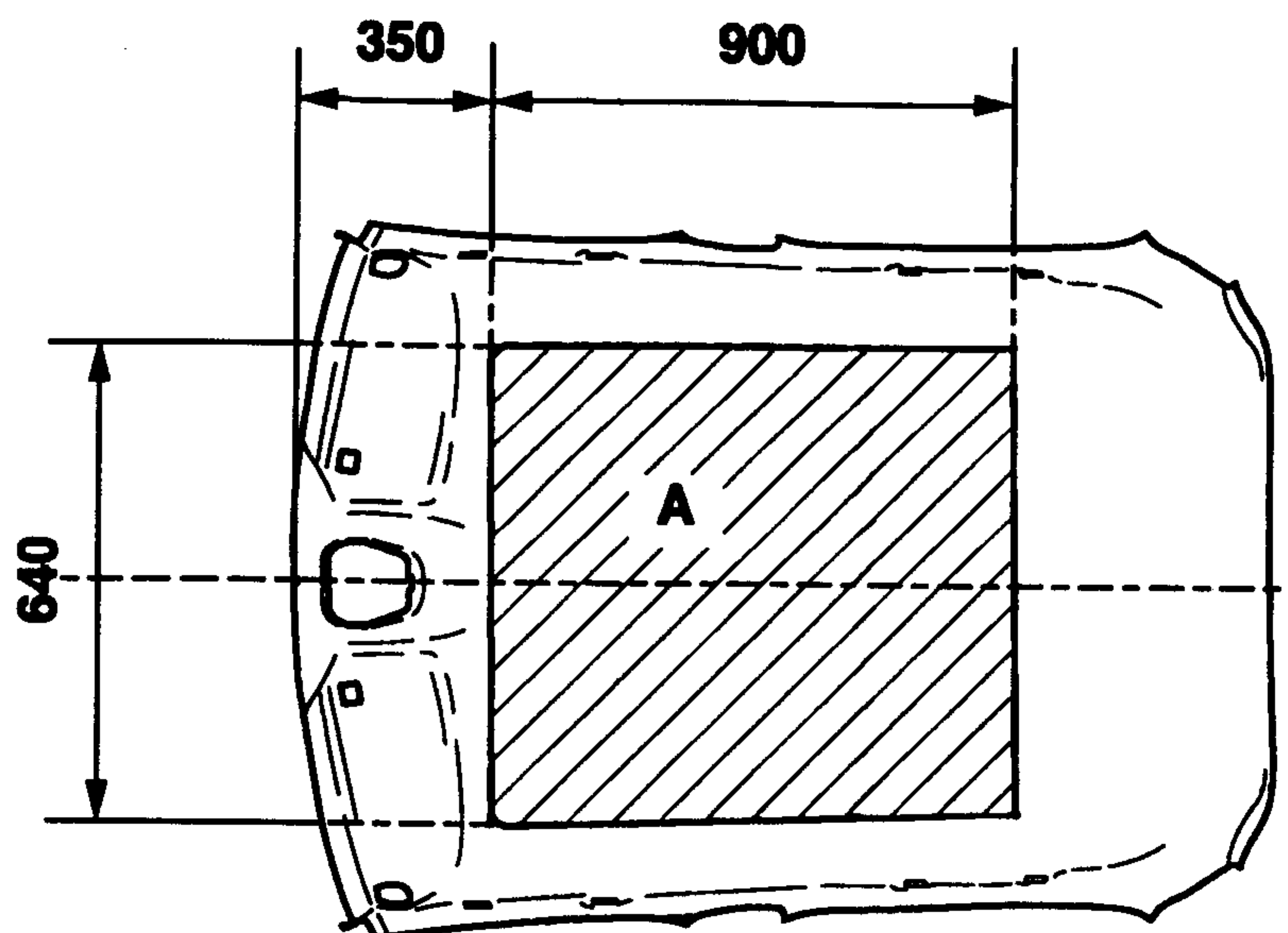


توجه: دقت کنید در هنگام باز نمودن آسیبی به روکش سقف نرسد.

با استفاده از کاردک و سشوار روکش سقف را آزاد کنید. این کار را از قسمت بالای شیشه جلو انجام دهید. در هنگام کار، اجازه دهید که روکش سقف بر روی صندلی‌ها بیفتد. روکش را بطور معکوس در بیاورید.



۲- نصب مجدد روکش سقف



قبل از نصب روکش سقف، لایه‌ای از چسب بر روی آن بکشید.
منطقه نشان داده شده در شکل فوق (A) را با لایه‌ای از چسب بپوشانید.
روکش سقف را بطور صحیح در محل مربوطه، نصب کنید.
مراحل نصب، عکس مراحل باز کردن است.
روکش سقف را در صورتی که دوباره قابل استفاده است، با آب و صابون بشوئید.

طبیعت تعمیرگاه آلوده نیست. ما آن را آلوده می‌کنیم.

محصول: پژو 206

فصل: پنجم



شرکت تریه توزیع قطعات و لوازم یدکی
ایران خودرو سبز (ایساکو)

راهنمای تعمیرات

فصل پنجم



باز نمودن شیشه جلو

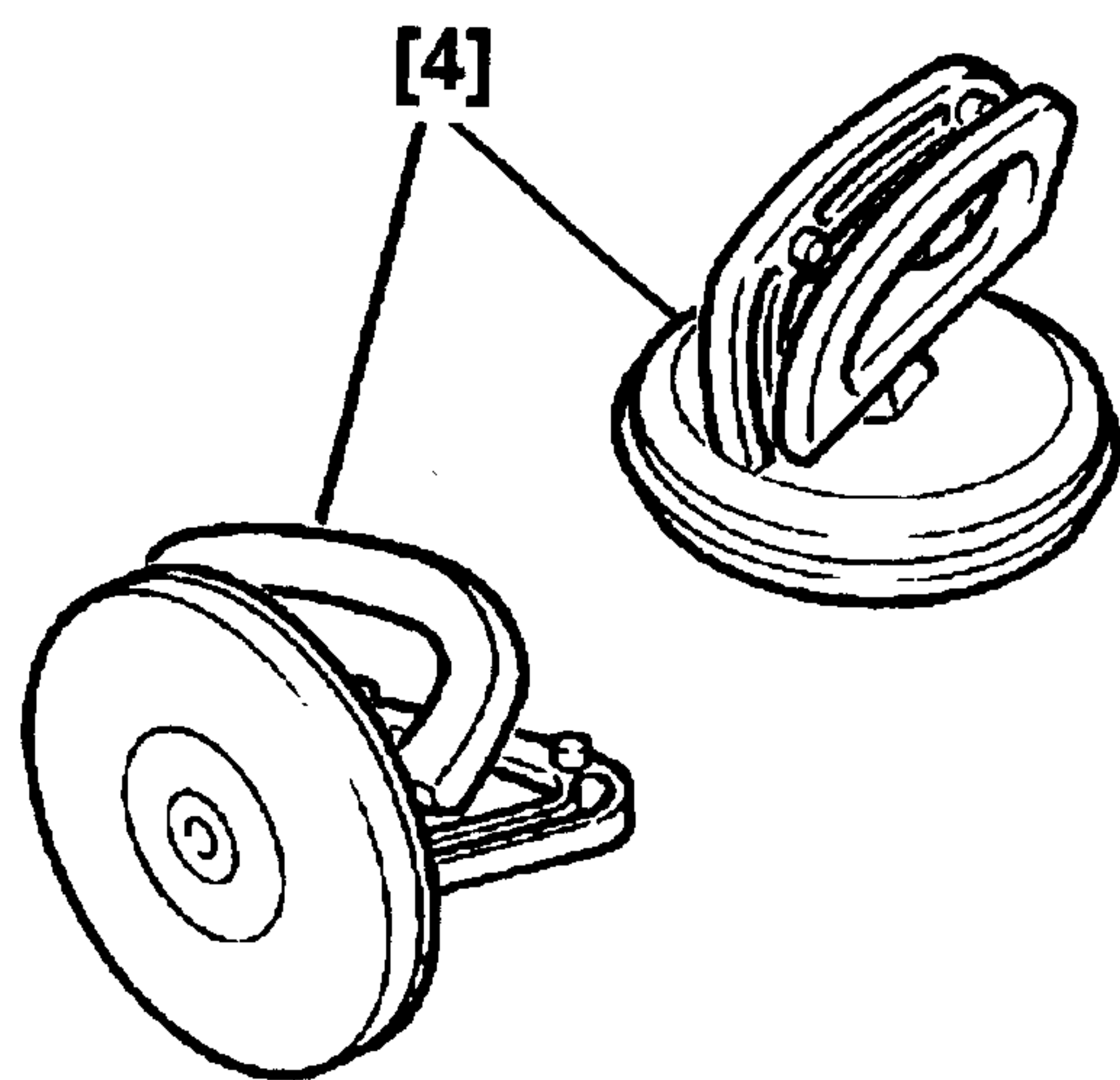
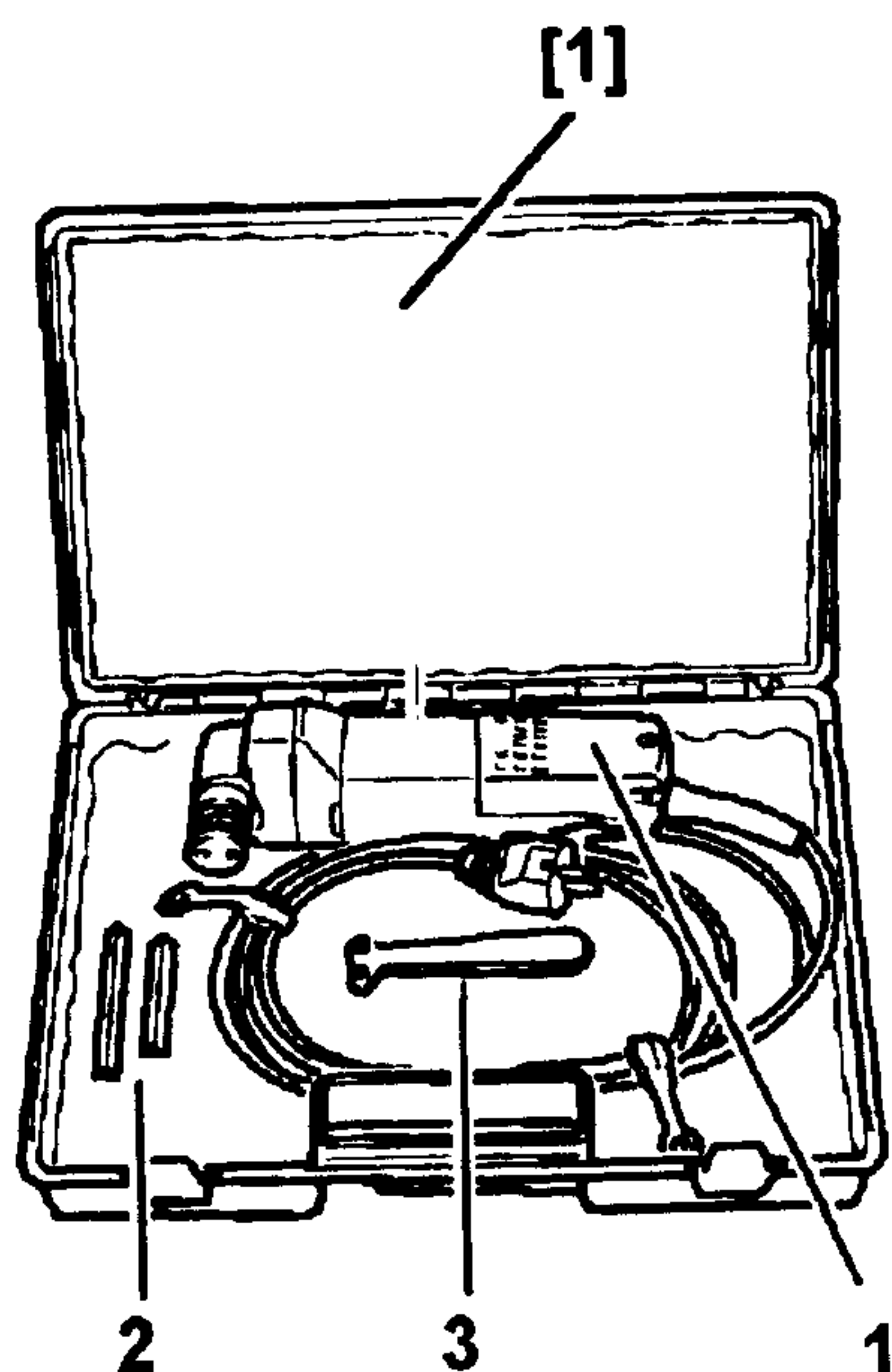
۱- ابزار مورد استفاده

[1]: مجموعه کیت FEIN

(1): دستگاه برش شیشه برقی

(2): سنگهای تیز کننده تیغه های برش

(3): آچار مخصوص نصب تیغه های برش



[4] گیره های مکش برای جابجا نمودن شیشه

یک همکار متعهد باید:

خوش لباس باشد. خوش بیان باشد. خوش رو باشد. خوش رفتار و خوش فکر باشد.



مجموعه چسب شیشه

این مجموعه شامل قطعات زیر است:

[1]: تفنگی تزریق چسب

(1): خمیر چسب ۲۲۰ میلی لیتر یا ۴۵۰ میلی لیتری

(2): چسب مخصوص فلز بدنه (قرمز رنگ)

(3): چسب مخصوص شیشه (سبز رنگ)

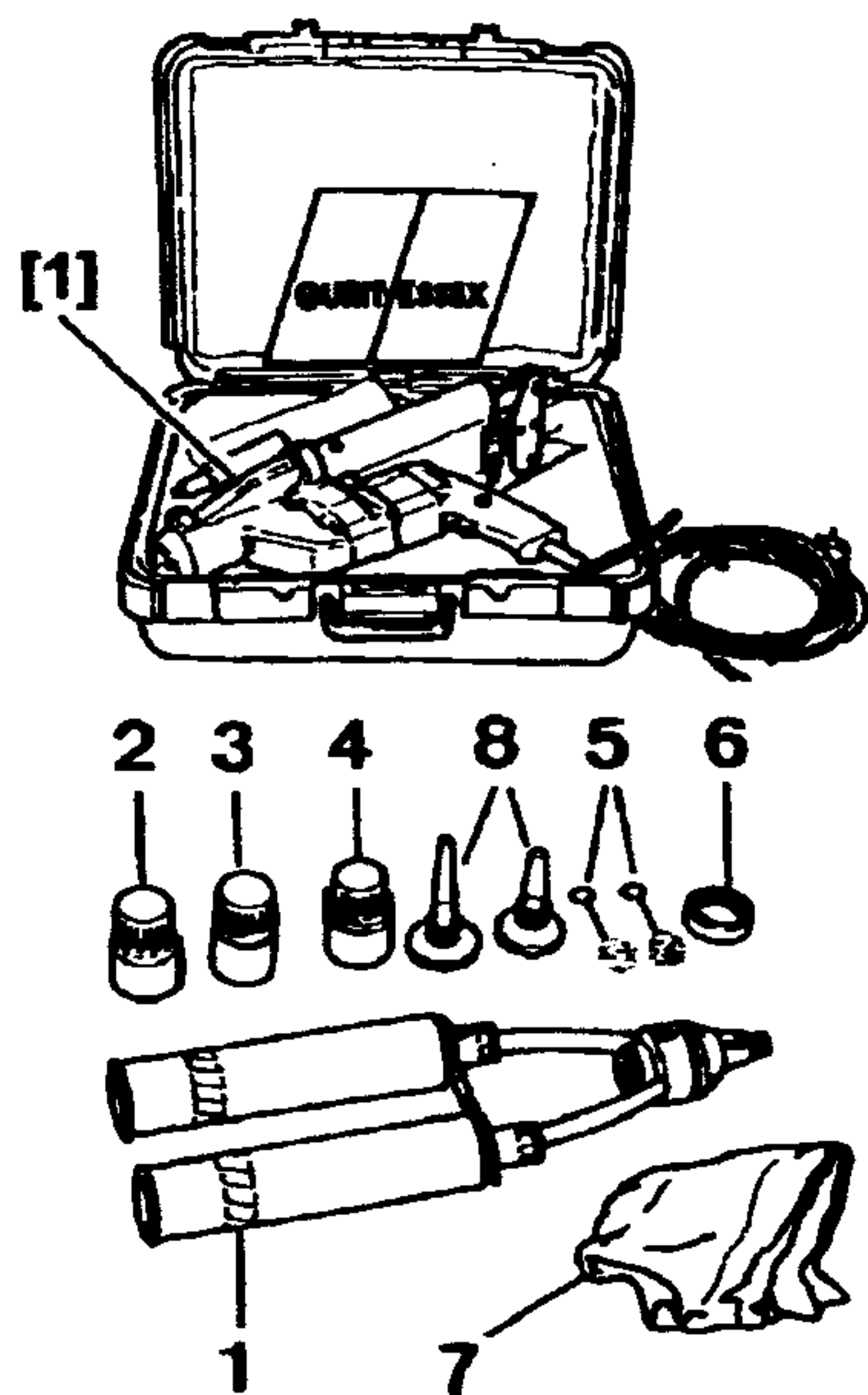
(4): پا ککننده چربی بدنه شیشه (زرد رنگ)

(5): پنبه پا ککن

(6): سیم حلقوی (بیانو)

(7): دستمال کاغذی

(8): نازل مخصوص تزریق



توجه: چسب ۲۲۰ میلی لیتر برای چسباندن طلق‌های چراغهای جلو و عقب به کاسه چراغها
چسب ۴۵۰ میلی لیتر برای چسباندن شیشه‌های جلو و عقب

آیا کف تعمیرگاه باید چرب، سیاه و پر از آشغال باشد؟



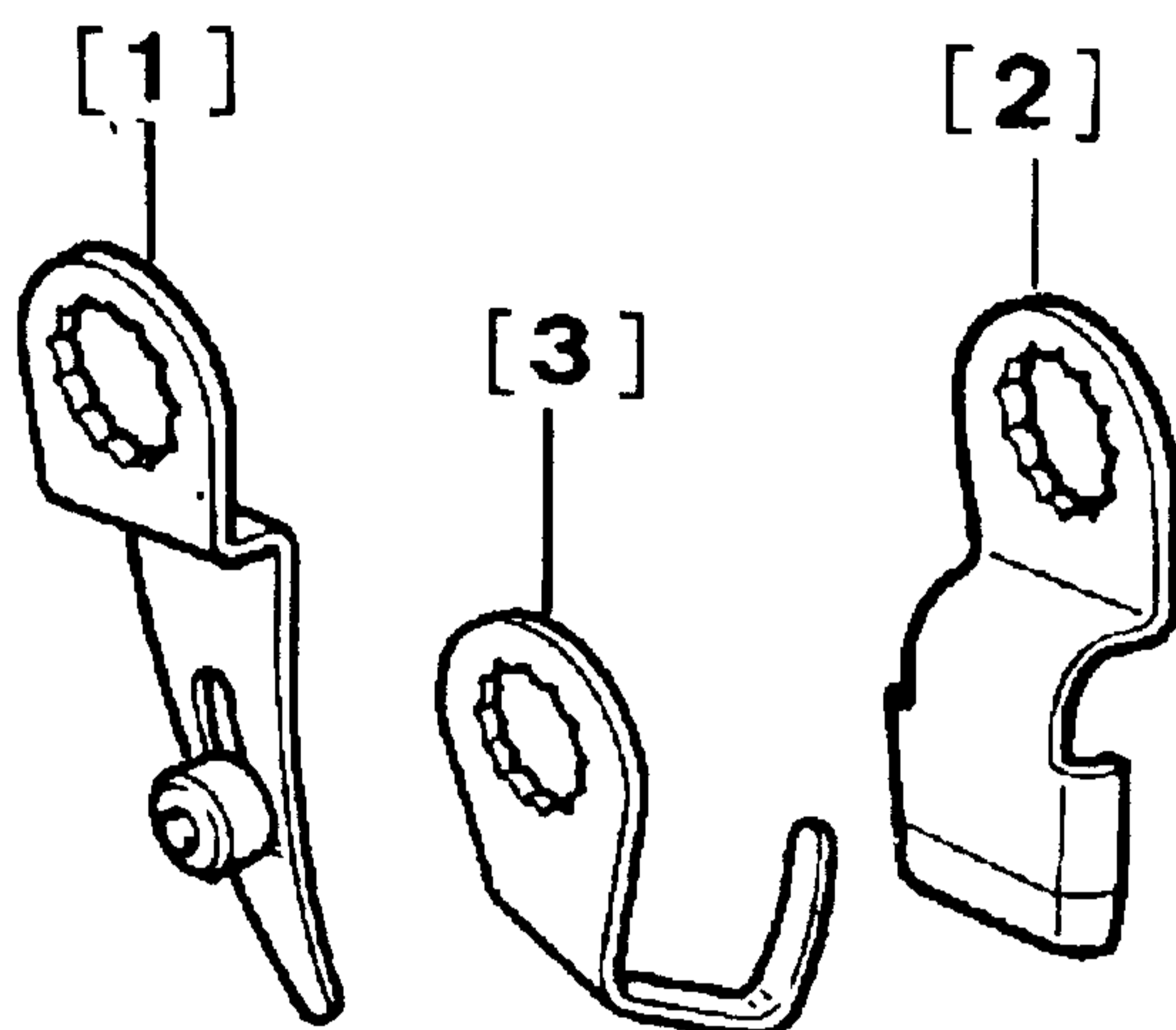
باز و بست شیشه جلو

۱- ابزار مخصوص

[1]: تیغه برش چسب

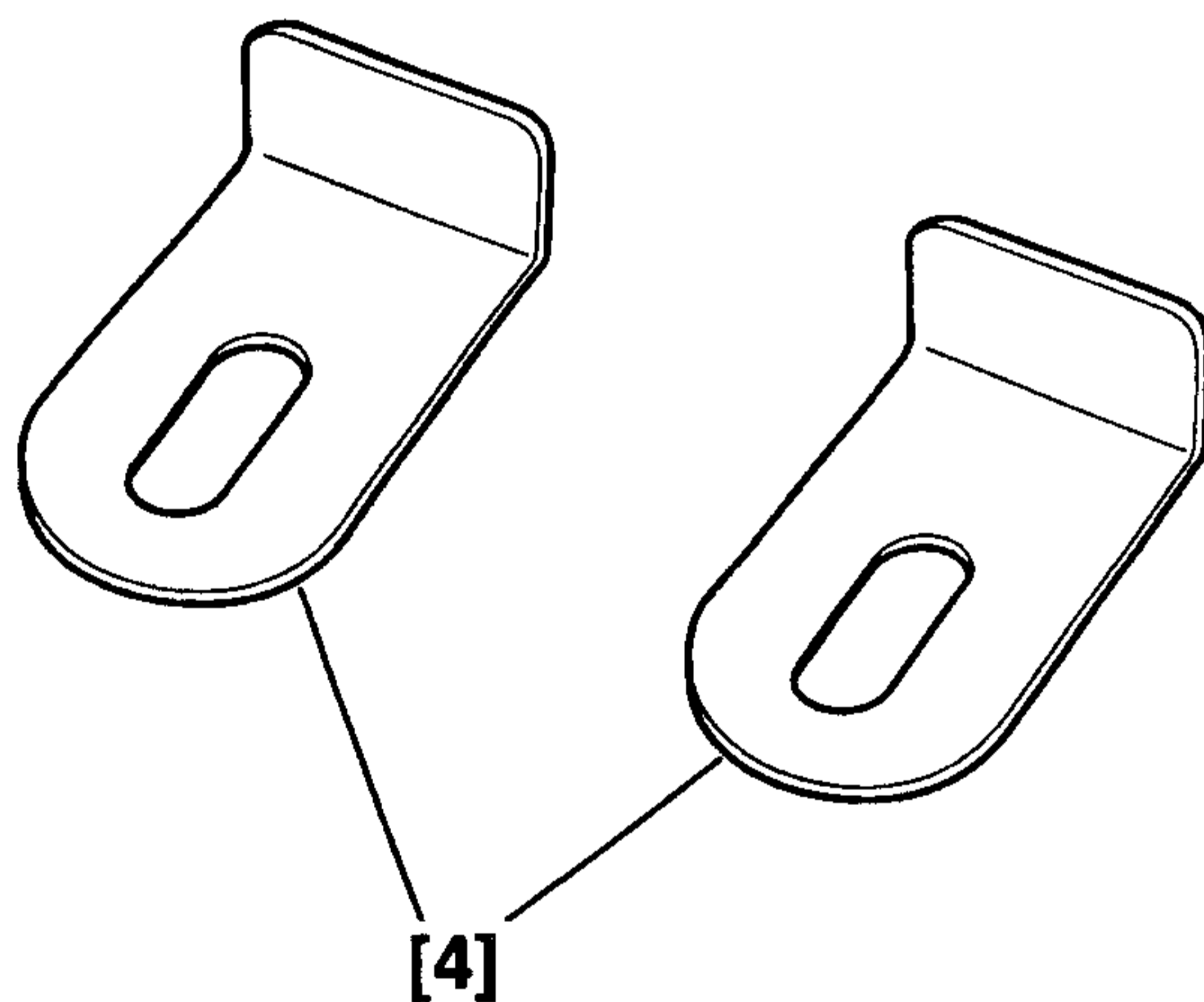
[2]: تیغه جدا کننده چسب از بدنه (پاک کننده)

[3]: تیغه جدا کننده شیشه از چسب



[4]: پایه های نگهدارنده شیشه

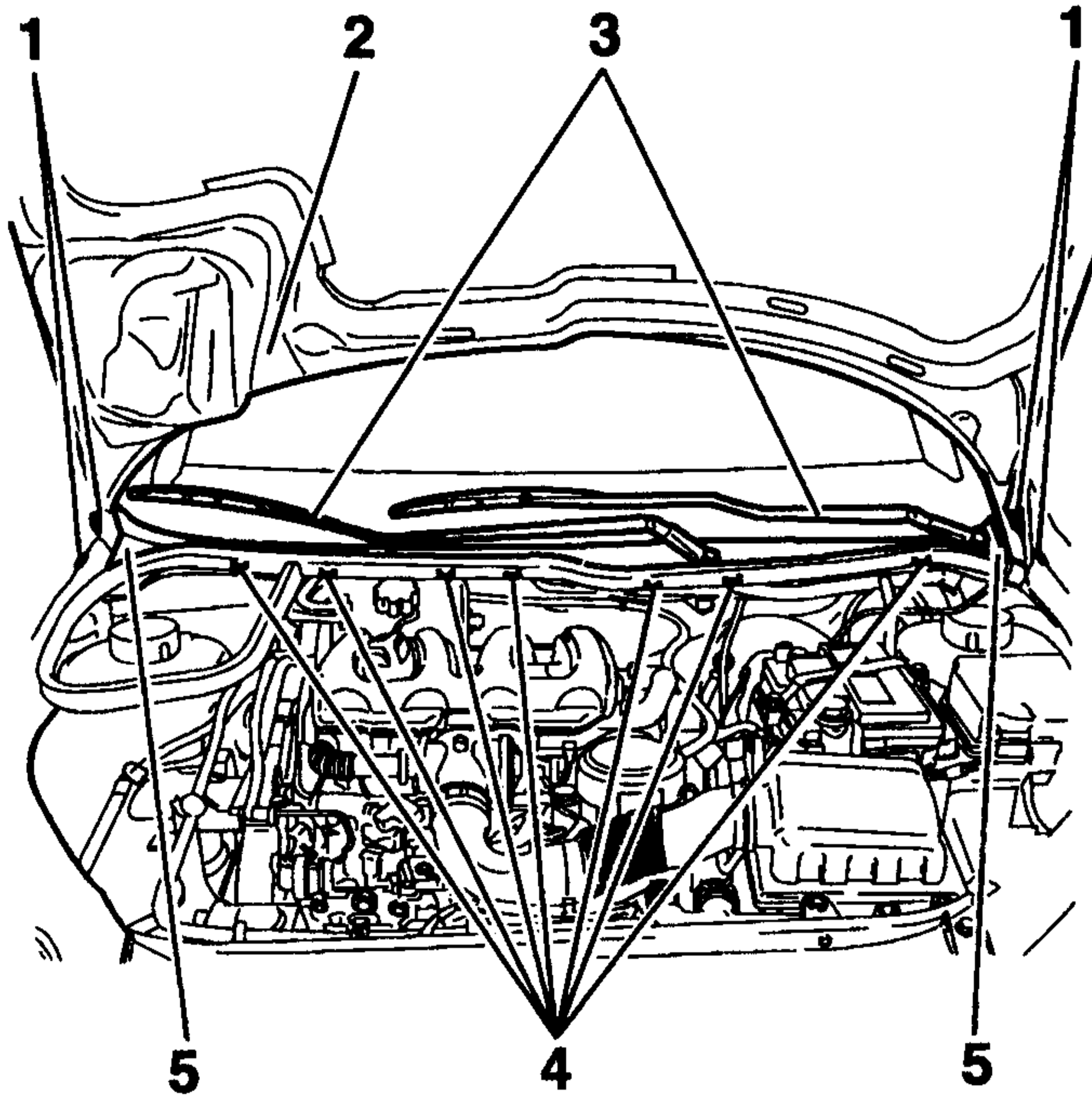
این قطعات بعد از جدا شدن شیشه از بدنه برای
 جلوگیری از افتادن شیشه، استفاده می شود



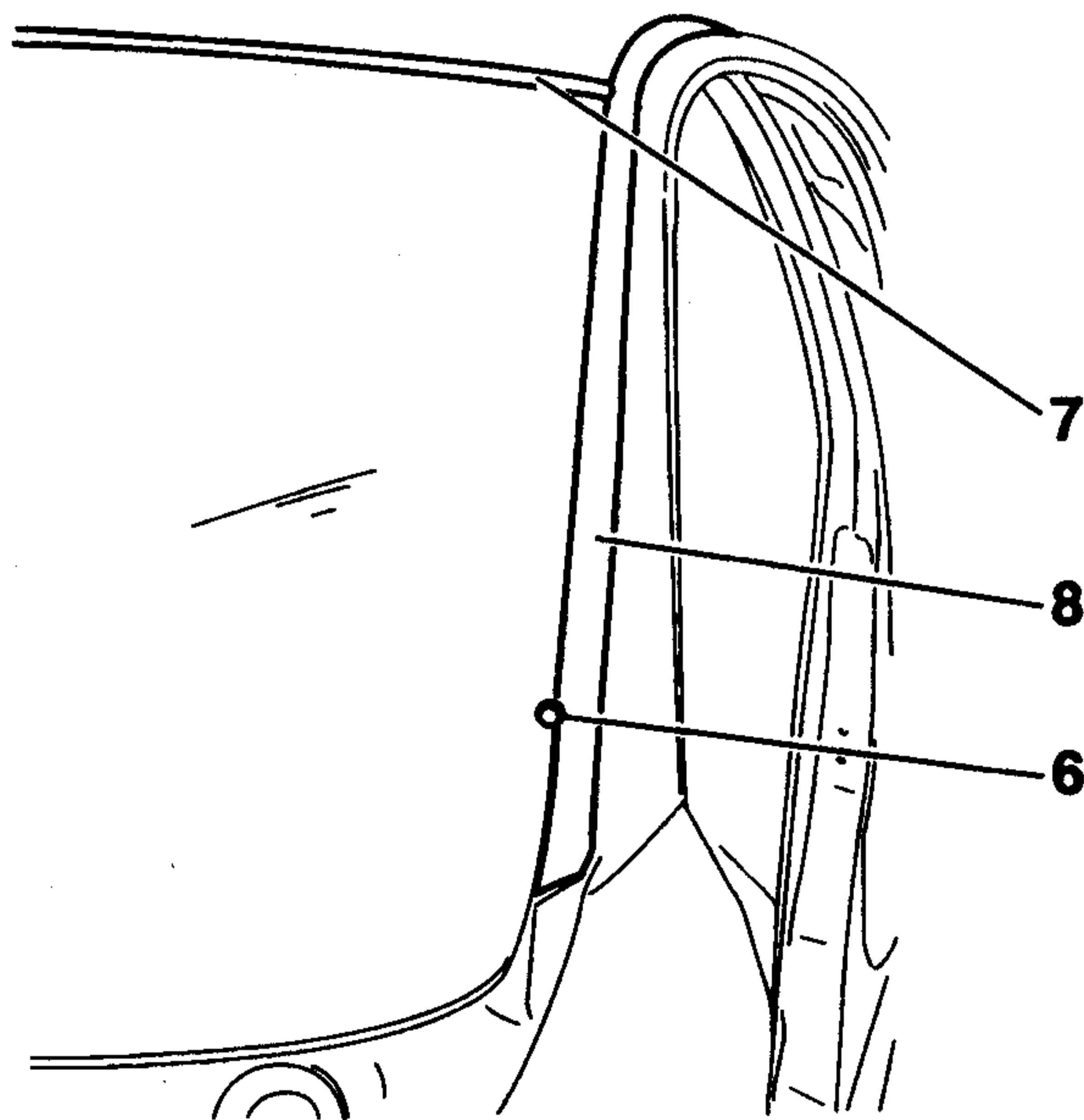
محیط کار، نمایشگاه فرهنگ شخصی ماست.



۲- باز نمودن شیشه

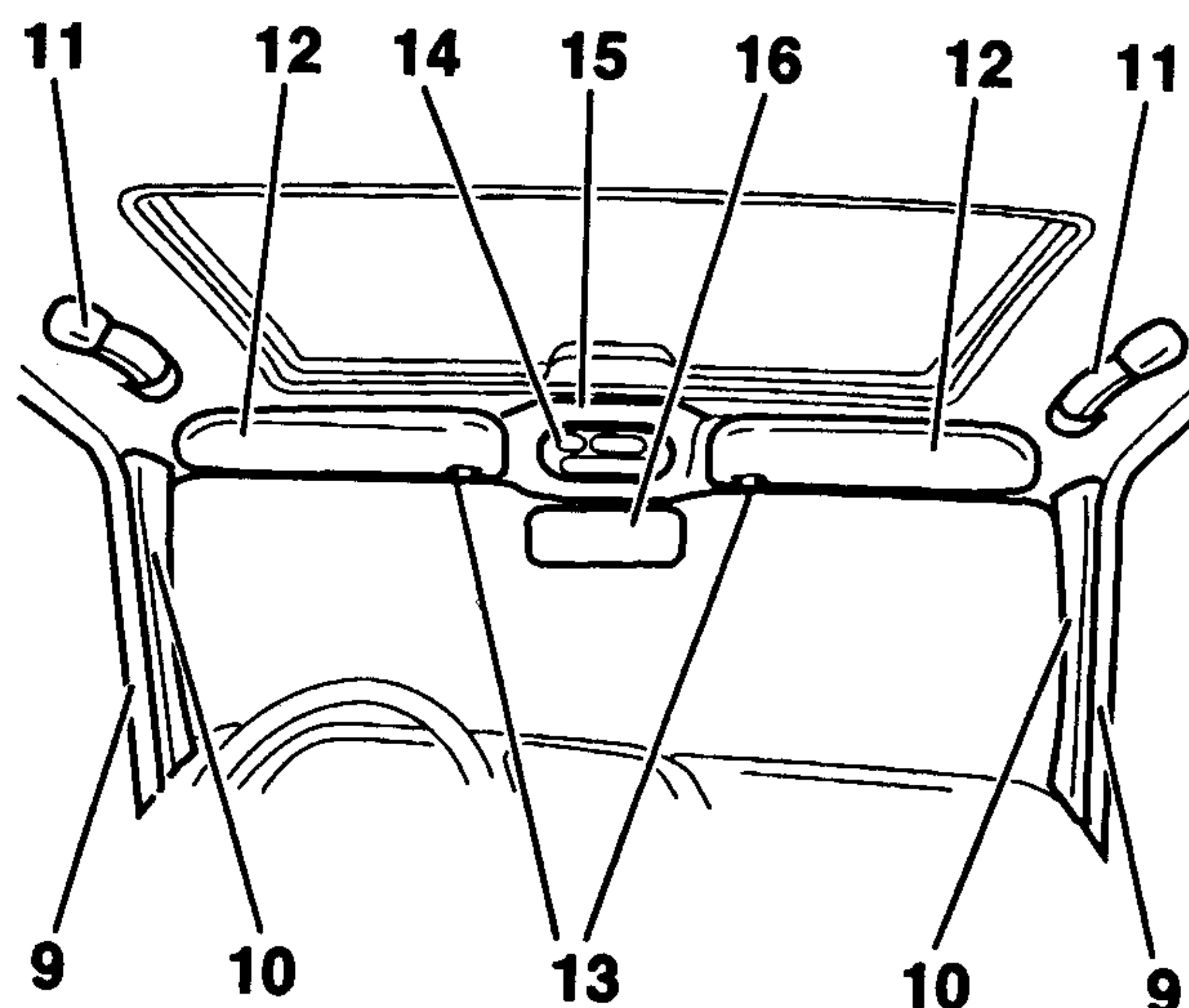


ابتدا لوله آب شیشه شوی را خارج کنید.
پیچ‌های پایه‌های نگهدارنده در موتور (1) را باز کنید. سپس در موتور (2) را باز کنید.
لاستیک آب بندی در موتور را خارج کنید.
بازوهای برف پاک‌کن (3) را با استفاده از ابزار مربوطه، باز کنند.
خارهای شبکه زیر شیشه (4) را در آورید و شبکه زیر شیشه (5) را خارج کنید.



خار یا بست (6) را باز کنید
روکش داخلی سقف (7) سمت شیشه جلو را باز کنید.
نوار آب بندی یا لاستیک دور شیشه (8) را دریاورید.

با رعایت نکات ایمنی، سلامتی خود را هر روز به خانواده خویش، هدیه کنید.



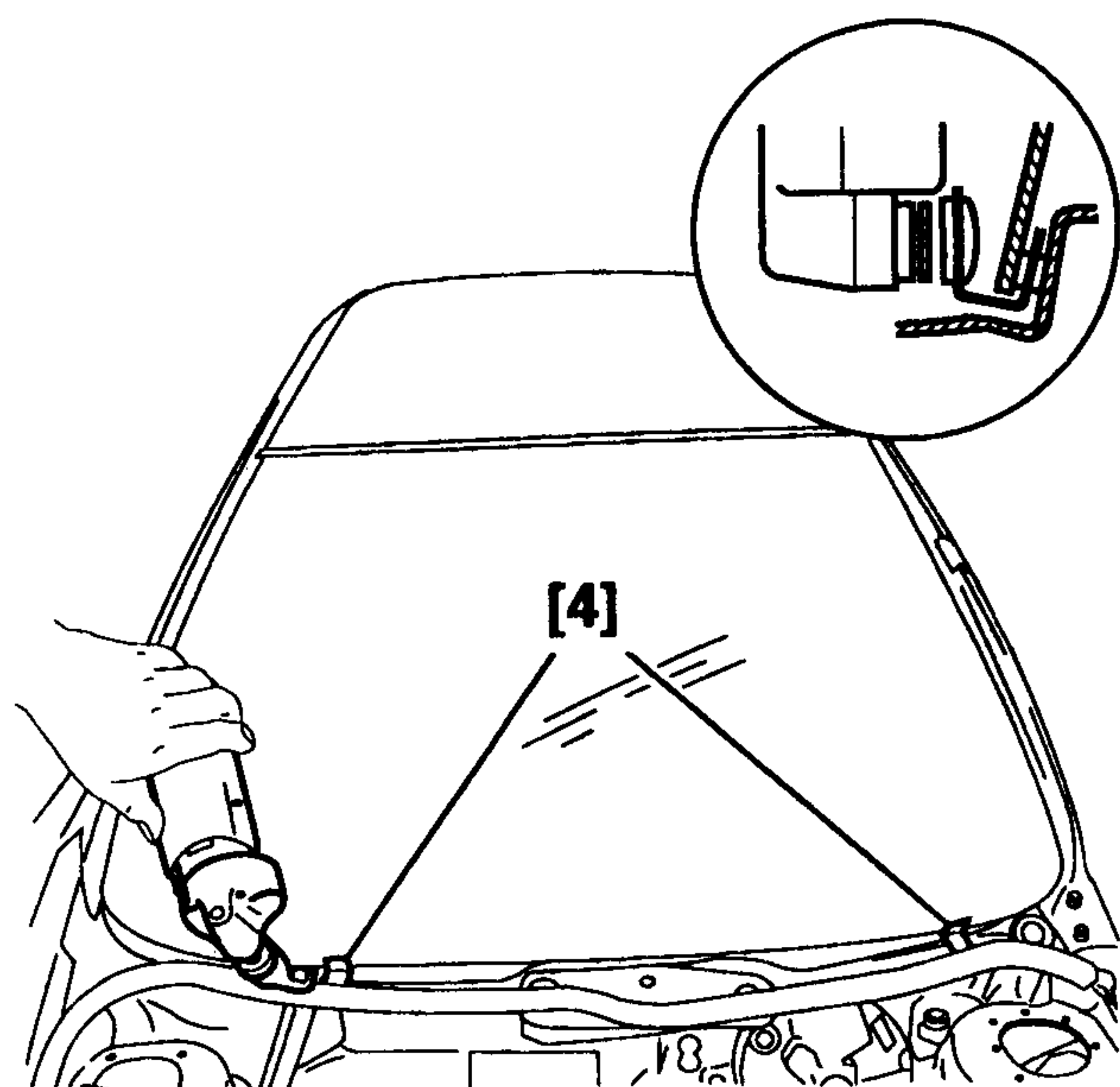
لاستیک دور در و تزئینات (روکش) ستون طرفین شیشه را تا حد مورد نیاز باز کنید. دستگیره سقفی (11) را باز کنید سایه بان (12) را باز کنید و پایه‌های نگهدارنده (13) آن را نیز، باز کنید. لامپ نقشه خوانی (14) را باز کنید. کنسول سقفی (15) را باز کنید. آینه (16) را باز کنید تودوزی سقف را تا مقداری که مورد نیاز است، کنار بزنید.

یاد آوری مهم: سیم‌های مربوط به کنسول سقفی و سنسور باران را با استفاده از نوار چسب، محکم کنید، تا از صدمه دیدن آنها، جلوگیری شود. روی داشبورد را بپوشانید تا از صدمه دیدن سطح داشبورد، جلوگیری شود. اطراف شیشه را از بیرون با نوار چسب بپوشانید. در هنگام استفاده از دستگاه برش شیشه فقط ابزار زیر را باز کنید:

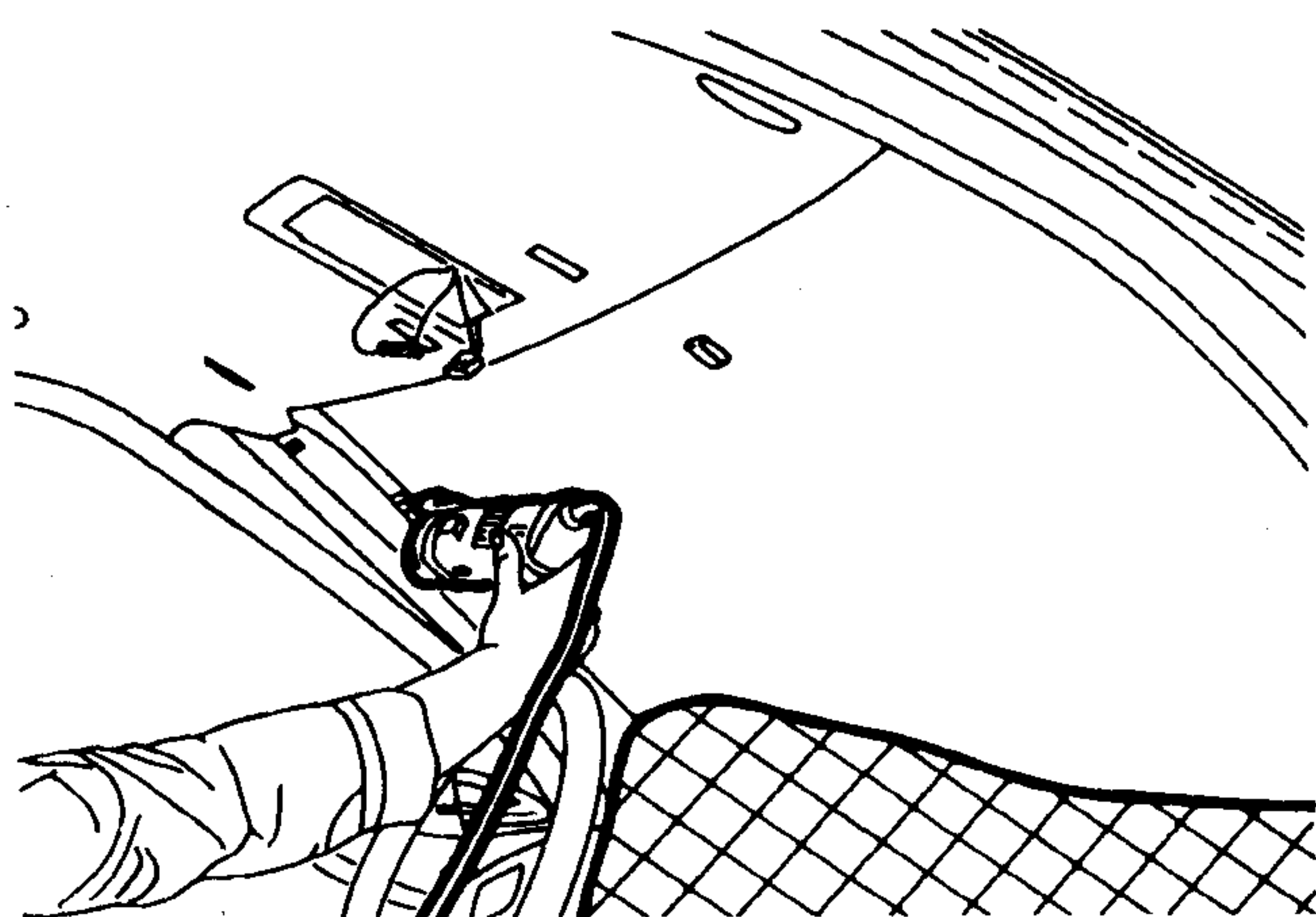
- بازوهای برف پاک‌کن (3)، خارهای شبکه زیر شیشه (4)، شبکه زیر شیشه (5)، خار یا بست (6)، روکش یا تودوزی داخلی (7) و نوار آب بندی (8)
- تزئینات (کائوچویی) (10) مربوط به دو ستون طرفین شیشه
- آینه داخل

یاد آوری مهم: هنگام انجام مراحل فوق، حتماً از دستکش و عینک ایمنی استفاده کنید.

آراستگی، یعنی کیفیت محیط کار و زندگی.



برای جدا نمودن قسمت پایین شیشه تیغه برش [3] را به دستگاه برش وصل کنید.
تیغه را ما بین شیشه و بدنه قرار دهید و سطح پایینی شیشه را برش دهید.
پایه‌های [4] را برای جلوگیری از افتادن شیشه، در زیر شیشه قرار دهید.



برای برش دادن اطراف شیشه (لبه‌های کناری و بالایی) تیغه برش [1] را به دستگاه برش، وصل کنید.

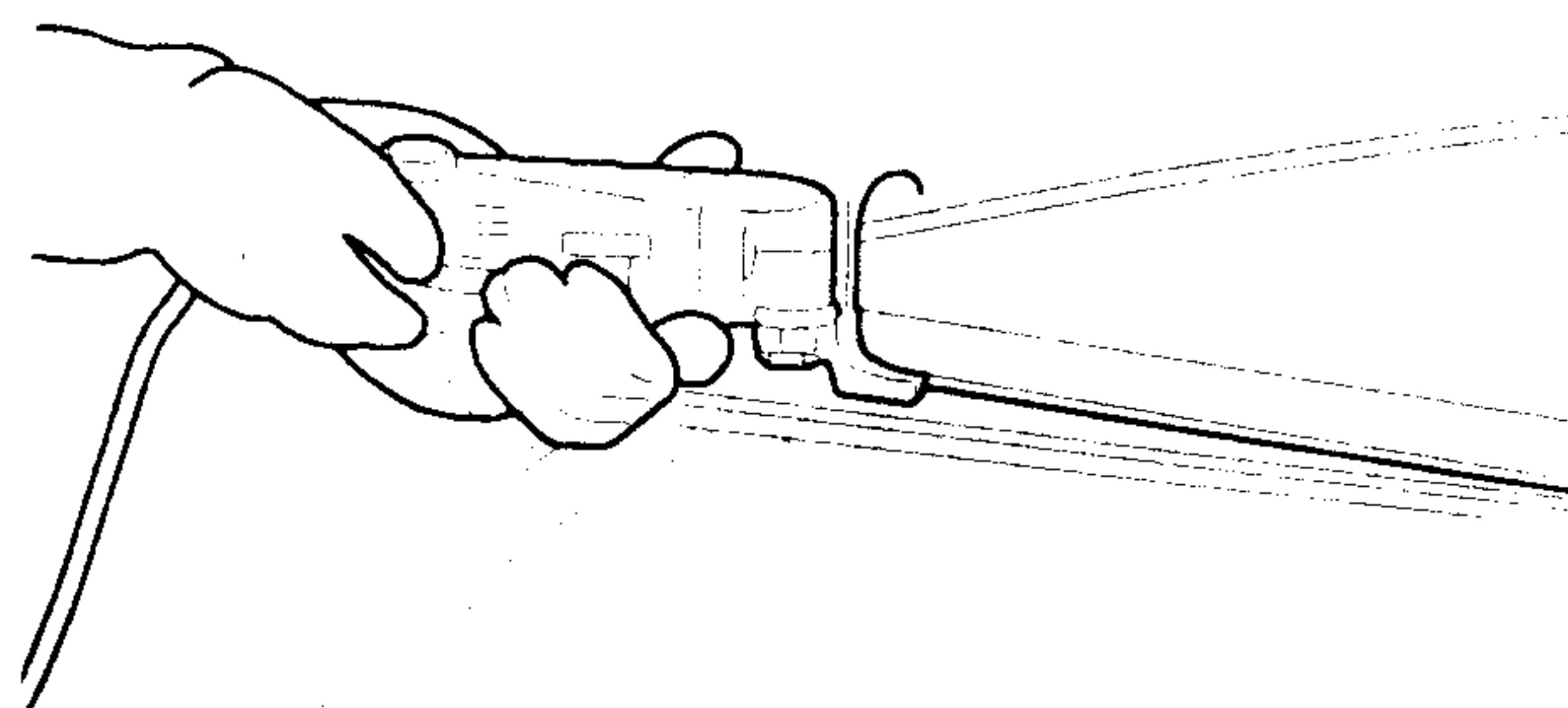
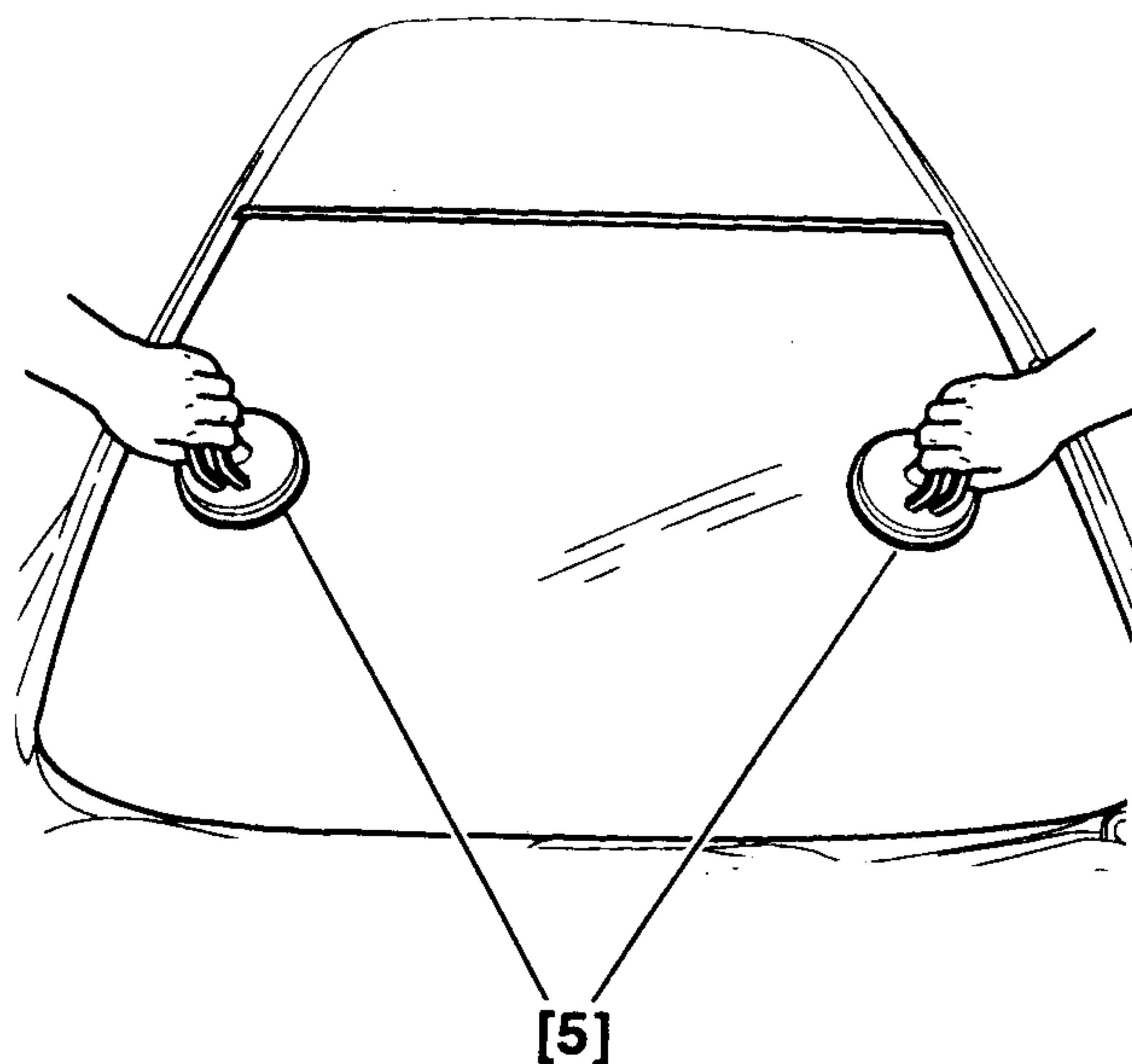
طول تیغه برش را برابر ۲۱ میلیمتر، تنظیم کنید.
برای برش، از محل تماس شیشه و بدنه، نزدیک داشبورد شروع کنید.

تیغه برش را ما بین شیشه و بدنه قرار دهید و در جهت حرکت عقربه‌های ساعت، برش را شروع کنید.

بسوی: محیط کار آراسته، همکار آراسته، رفتار آراسته و پندار آراسته



بعد از جدا نمودن شیشه از بدنه، با استفاده از گیره‌های مکشی [5] شیشه را دریاورید.



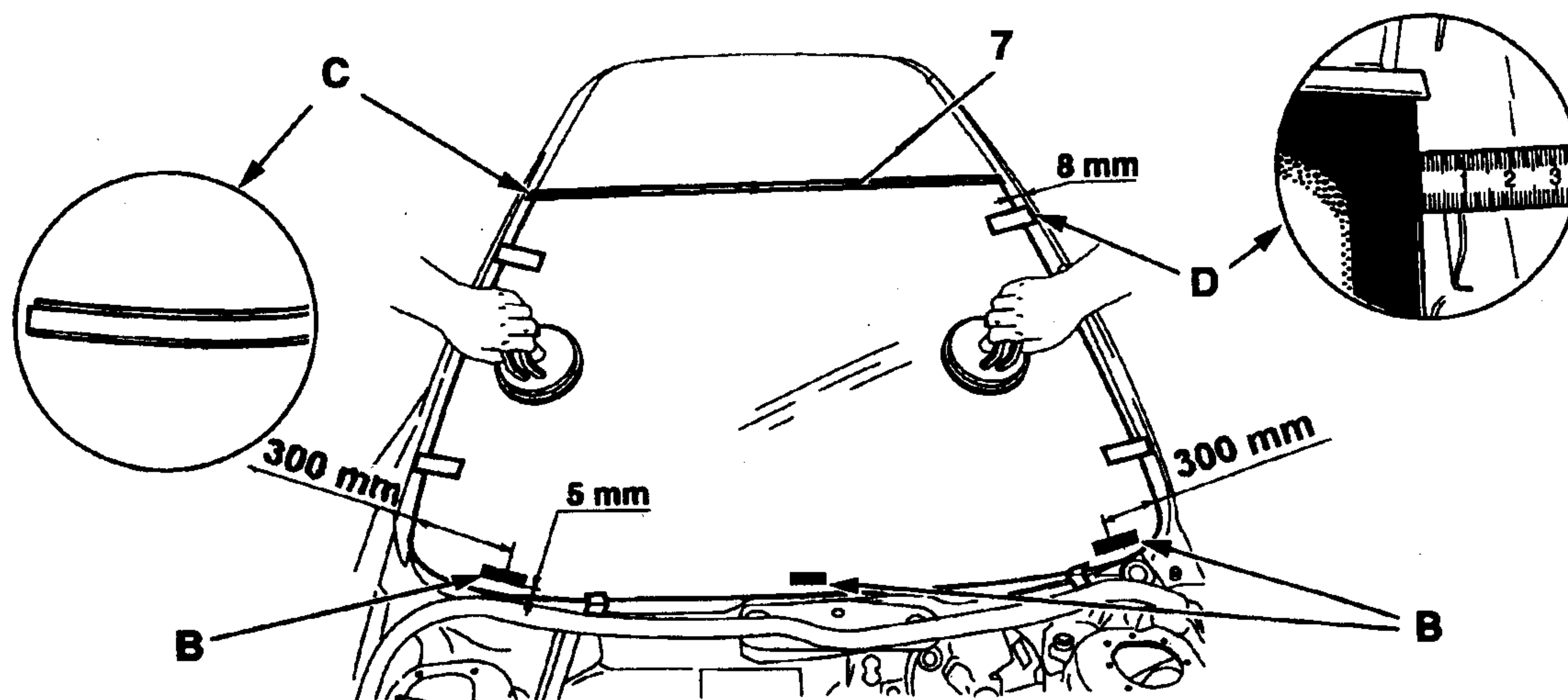
۳- نصب مجدد شیشه جلو

برای تمیز نمودن لبه نشیمن شیشه بر روی بدنه، تیغه برش [2] را به دستگاه برش وصل کنید و لبه‌ها بدنه را با آن تمیز کنید.

سپس به کمک، پنبه‌های پاک‌کننده (5) سطح لبه‌های نشیمن شیشه بر روی بدنه را، به مواد چربی زدای (زرد رنگ) آغشته کنید.

مدت ۱۰ دقیقه برای خشک شدن مواد مورد استفاده جهت چربی زدایی، صبر کنید. چسب مخصوص فلز بدنه (قرمز رنگ) و چسب مخصوص شیشه (سبز رنگ) در لبه‌های بدنه و شیشه را آماده کنید.

برای نصب شیشه، پایه‌های نگهدارنده [4] را در زیر شیشه قرار دهید.



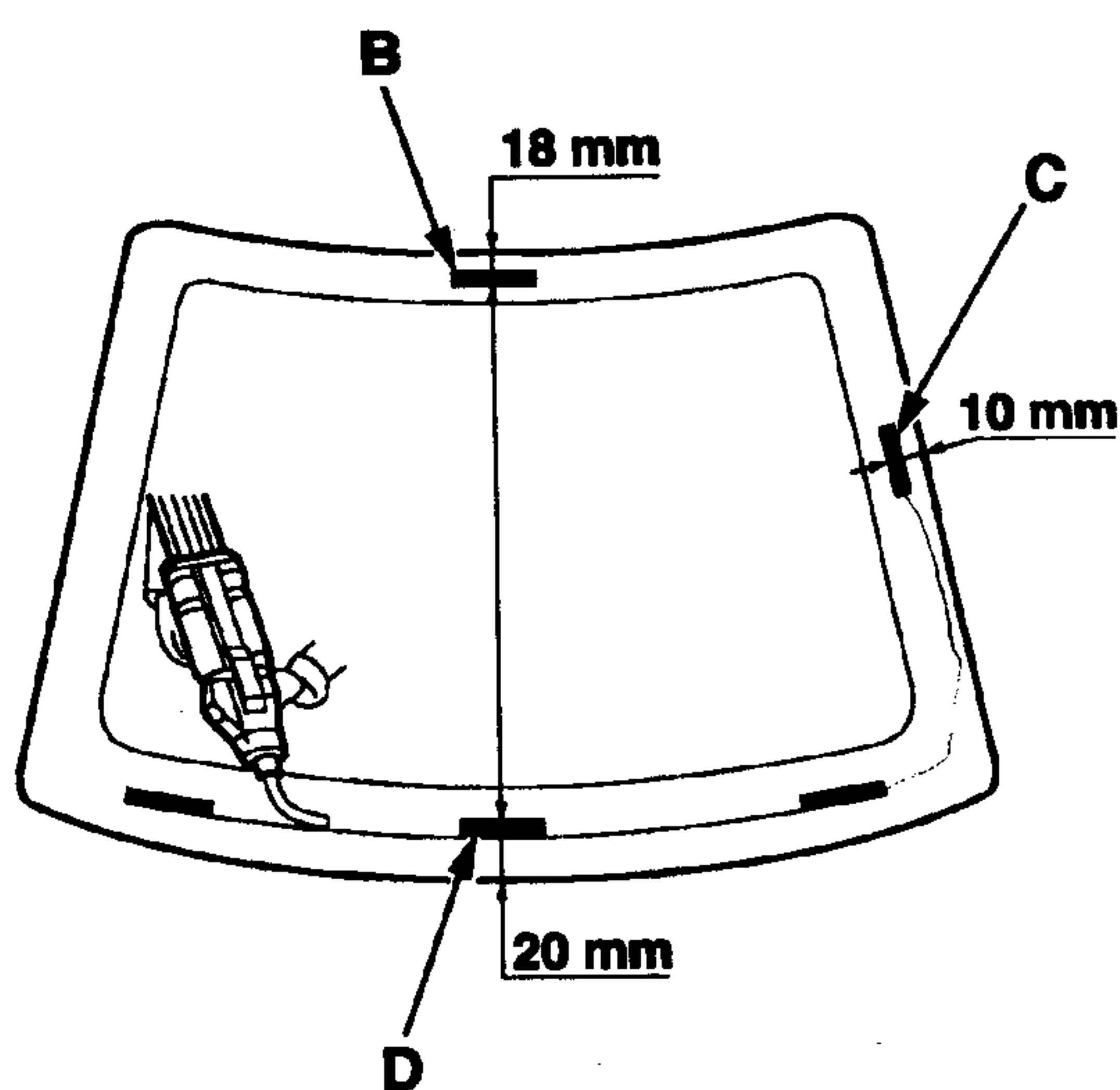
برای تعیین موقعیت صحیح شیشه، ابتدا خار یا پلیت‌های B نشان داده شده در شکل را، مطابق اندازه‌های مشخص شده، در زیر شیشه قرار دهید.

لاستیک آب بندی بالایی شیشه (7) را بین شیشه و لبه سقف (C) قرار دهید. حال شیشه را به استفاده از دستگیره‌های مکشی، به سمت بالا حرکت دهید. مطابق شکل D، فاصله شیشه از طرفین ستونهای جلو، باید ۸ میلی‌متر باشد. بعد از تنظیم این فاصله، در ۴ نقطه بین شیشه و ستونهای جلو، چسب کاغذی بچسبانید.

برای اینکه، بعد از مالیدن چسب به شیشه، بتوان شیشه را در موقعیت اولیه قرار داد، از چسب کاغذی استفاده می‌شود.

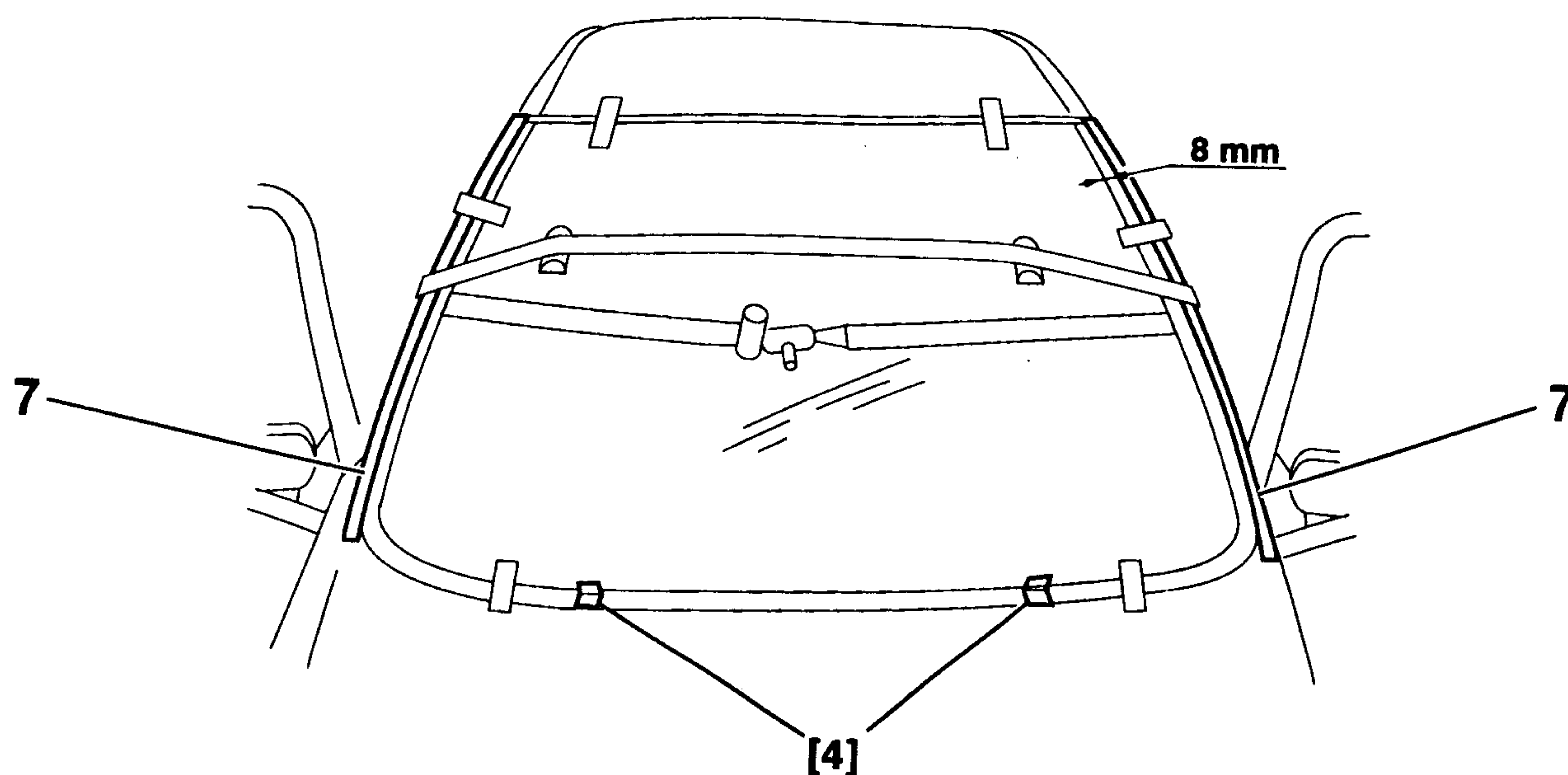
با دقت چسبهای کاغذی را قطع کنید. طوری نوار چسب را دو قسمت کنید که یکی بر روی شیشه و دیگری بر روی ستون قرار گیرد.

با استفاده از تفنگی، نواری از چسب دور تا دور شیشه حول محلهای نشان داده شده در شکل (B,C,D) تزریق کنید.



- فاصله B از بالا ۱۸ میلی‌متر
- فاصله D از پایین ۲۰ میلی‌متر
- فاصله C از بغل ۱۰ میلی‌متر

دقت کنید، پس از تزریق چسب دور شیشه، در کمتر از ۸ دقیقه شیشه را در محل مربوطه قرار دهید.



پس از نصب شیشه مطابق شکل فوق و رعایت فواصل تعیین شده، زه روی ستون‌های جلو (7) را نصب کنید. اطراف شیشه را با چسب به بدنه بچسبانید. سپس شیشه را مطابق شکل با تسمه، محکم ببندید. پایه‌های نگهدارنده زیر شیشه [4] را خارج کنید.

**با چه ابزاری بهتر و مطمئن‌تر می‌توان قطعات را باز کرد؟
استفاده از ابزار مخصوص، چقدر مهم است؟**



نصب پایه‌های آینه

۱- ابزار مخصوص مورد استفاده

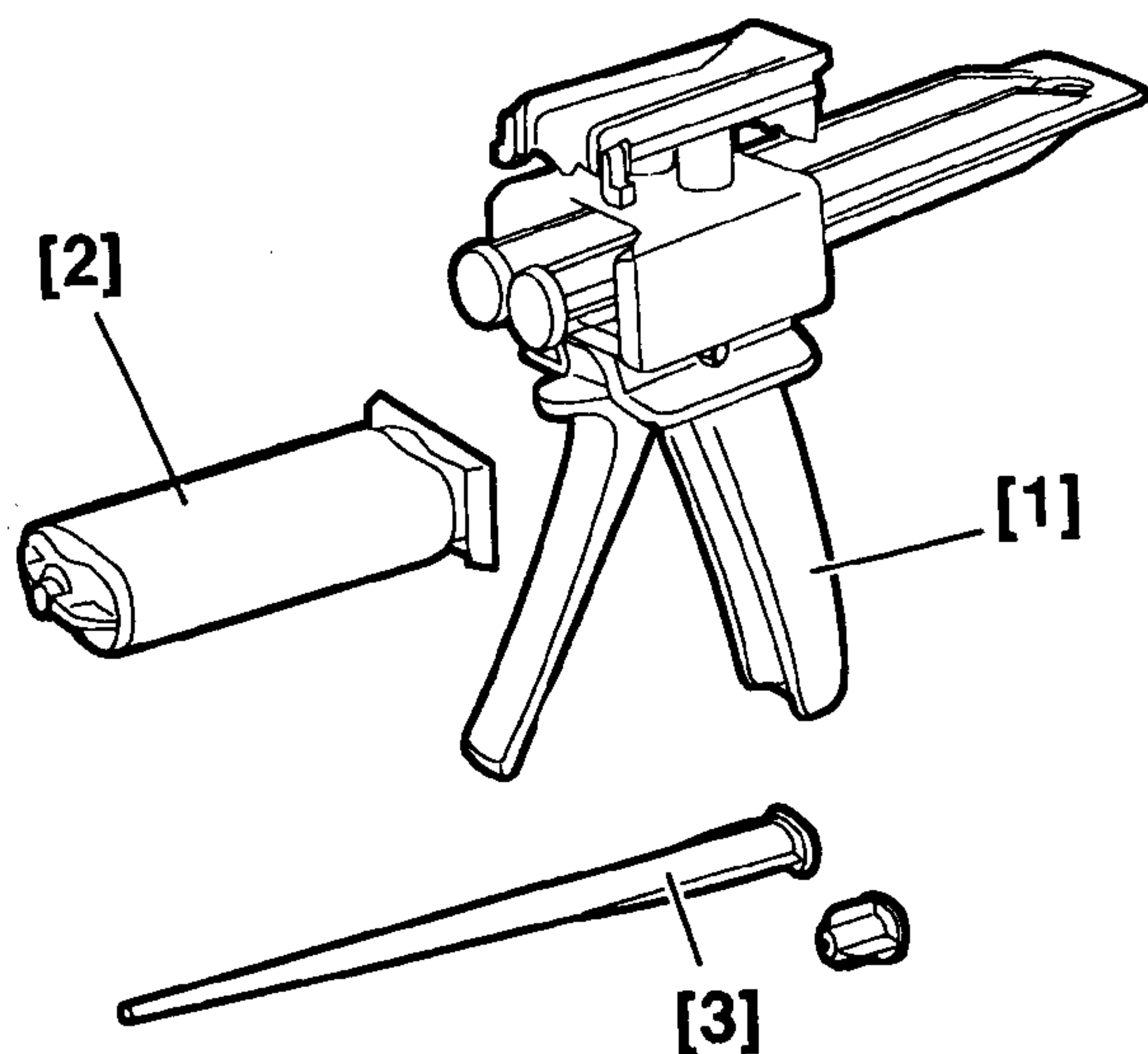
[1]: تفنگی

[2]: چسب

[3]: نازل

[4]: شابلون 1337.

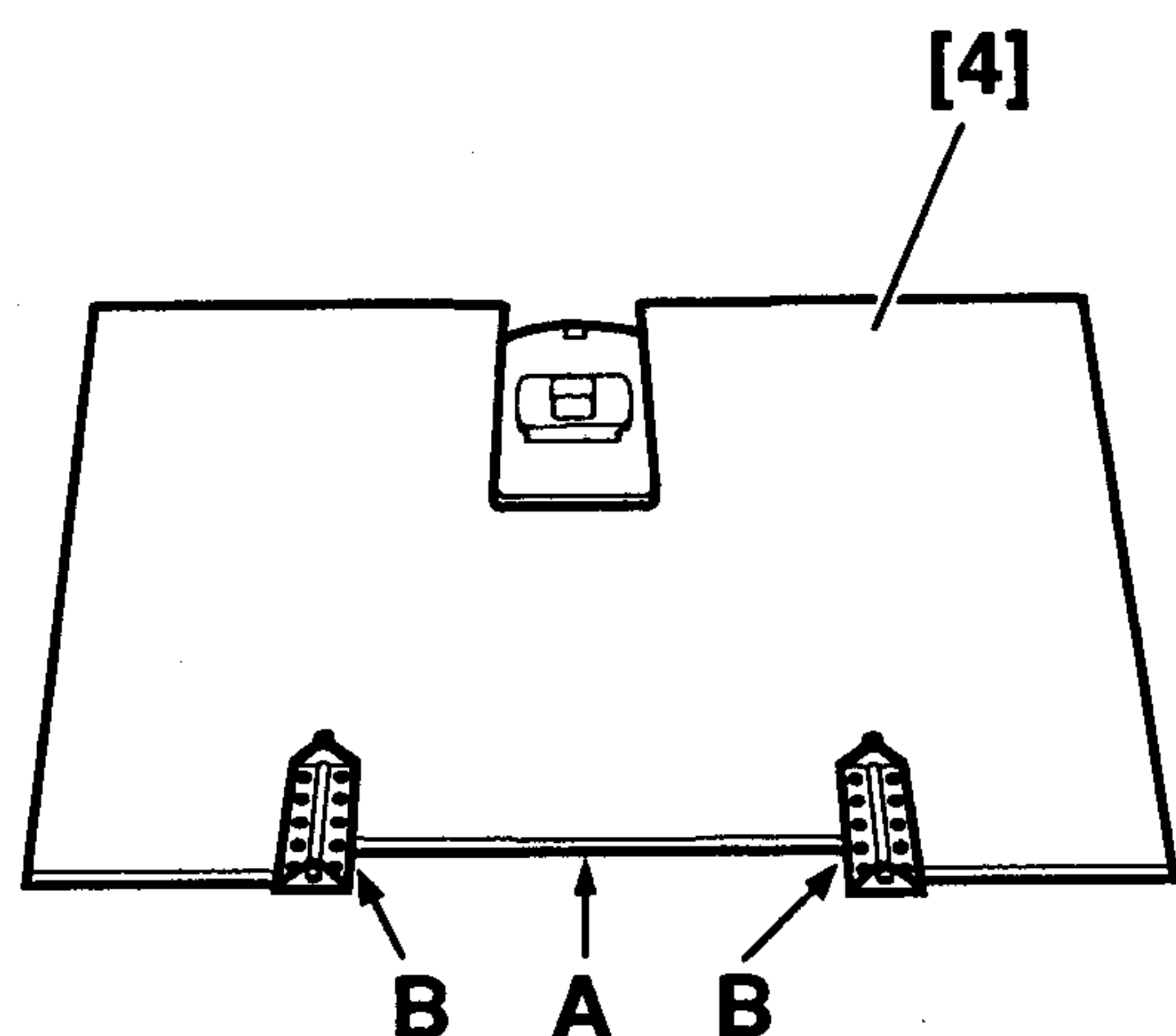
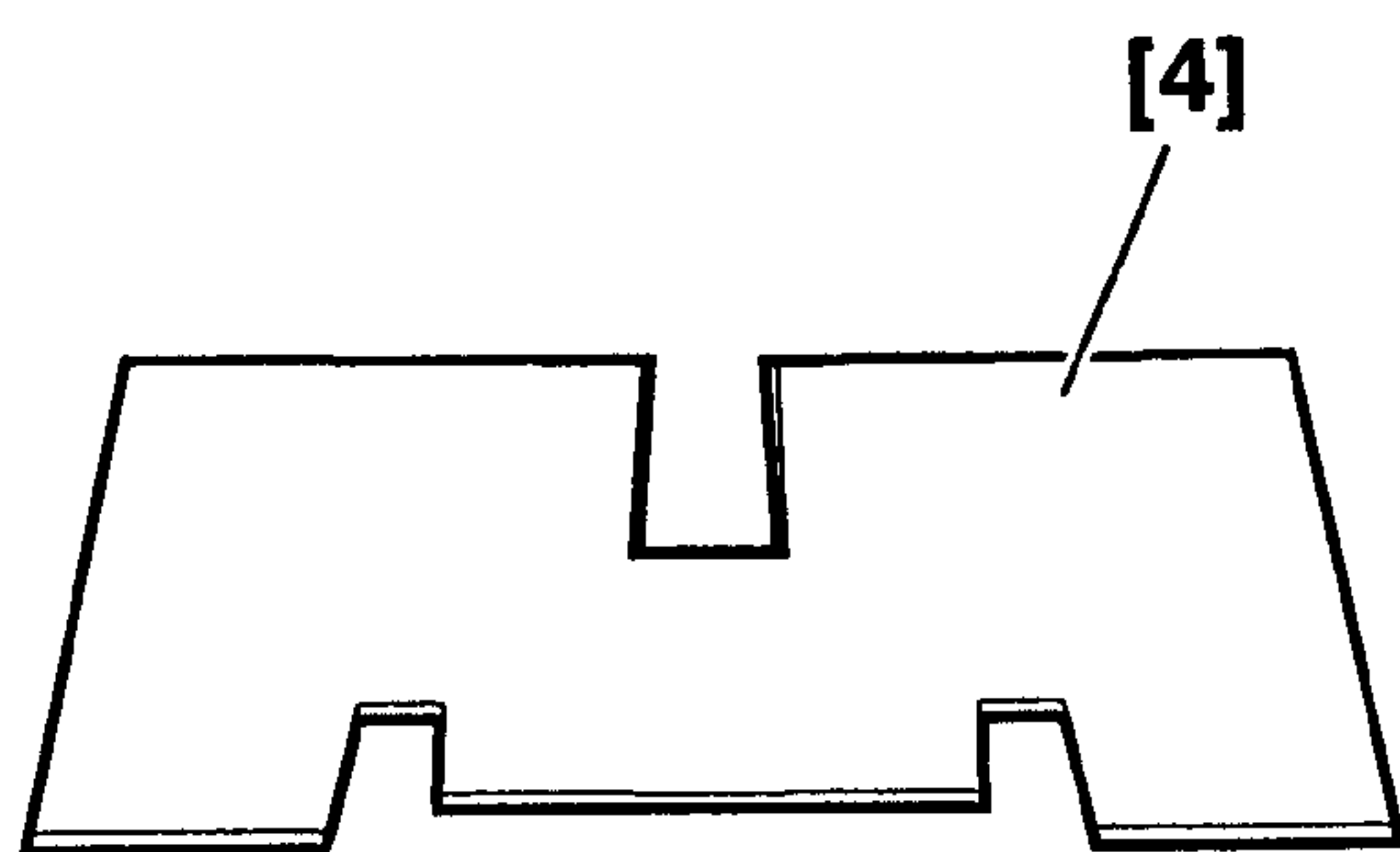
توجه: بعد از استفاده در چسب راببندید، زیرا دوباره قابل استفاده است.



۲- نصب پایه‌ها

برای تعیین محل دقیق پایه‌ها از شابلون مخصوص [4] استفاده کنید.

ابتدا پایه‌ها را در محل‌های مخصوص (B) بر روی شابلون [4] قرار دهید. در هنگام نصب دقت کنید که فواصل پایه‌های B از طرفین شیشه یکسان باشد.

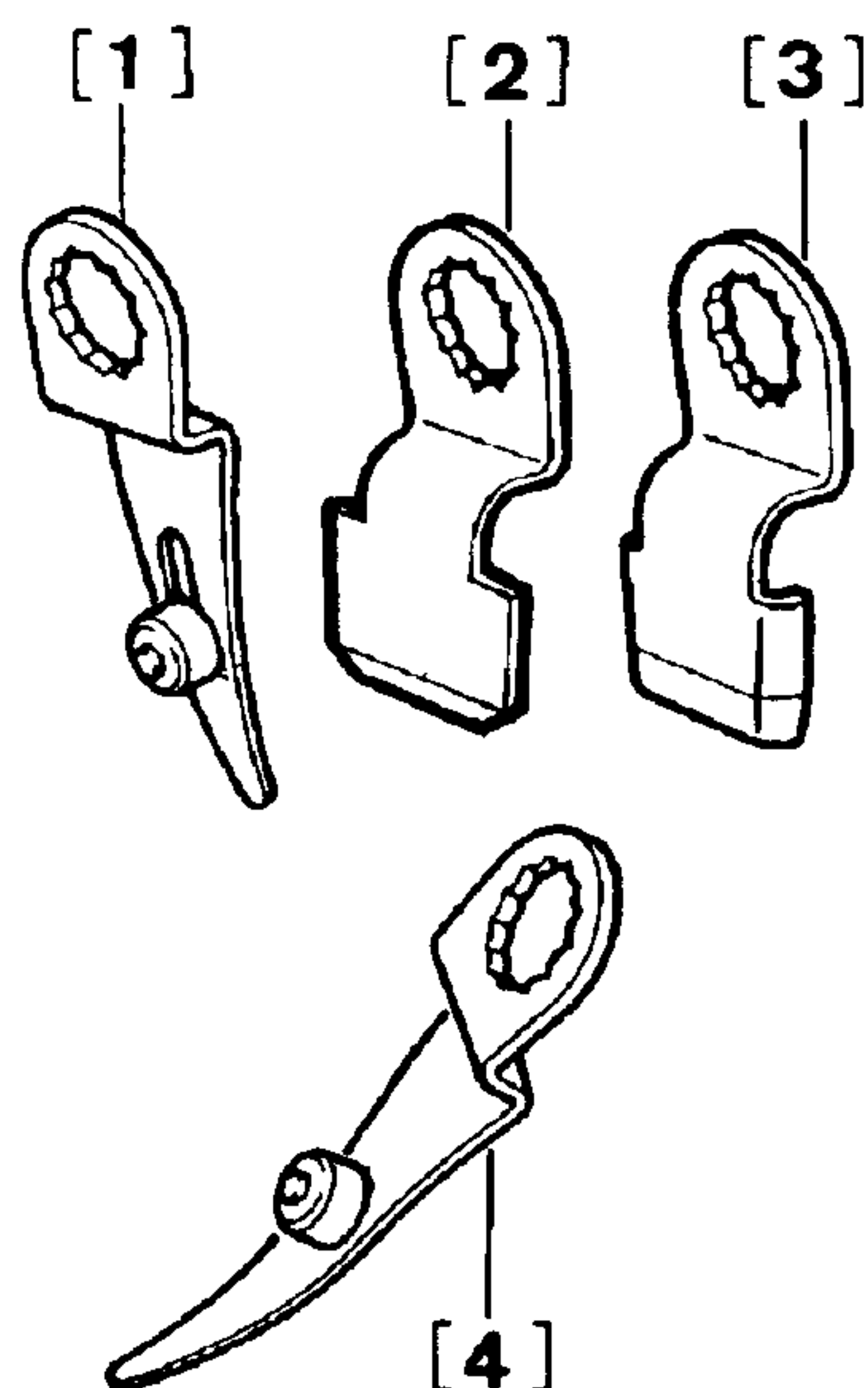


شابلون را همراه با پایه‌ها در محل تنظیم شده، به مدت یک دقیقه به سمت شیشه فشار دهید. تجهیزات و قطعات مربوط به شیشه را پس از ۳۰ دقیقه بر روی پایه‌های روی شیشه نصب کنید.



باز و بست شیشه عقب

۱- ابزار مخصوص



[1]: تیغه برش شماره 143 برای جدا نمودن لبه‌های

بالایی و پایینی شیشه از بدنه

[2]: تیغه برش شماره 144 برای جدا نمودن چسب

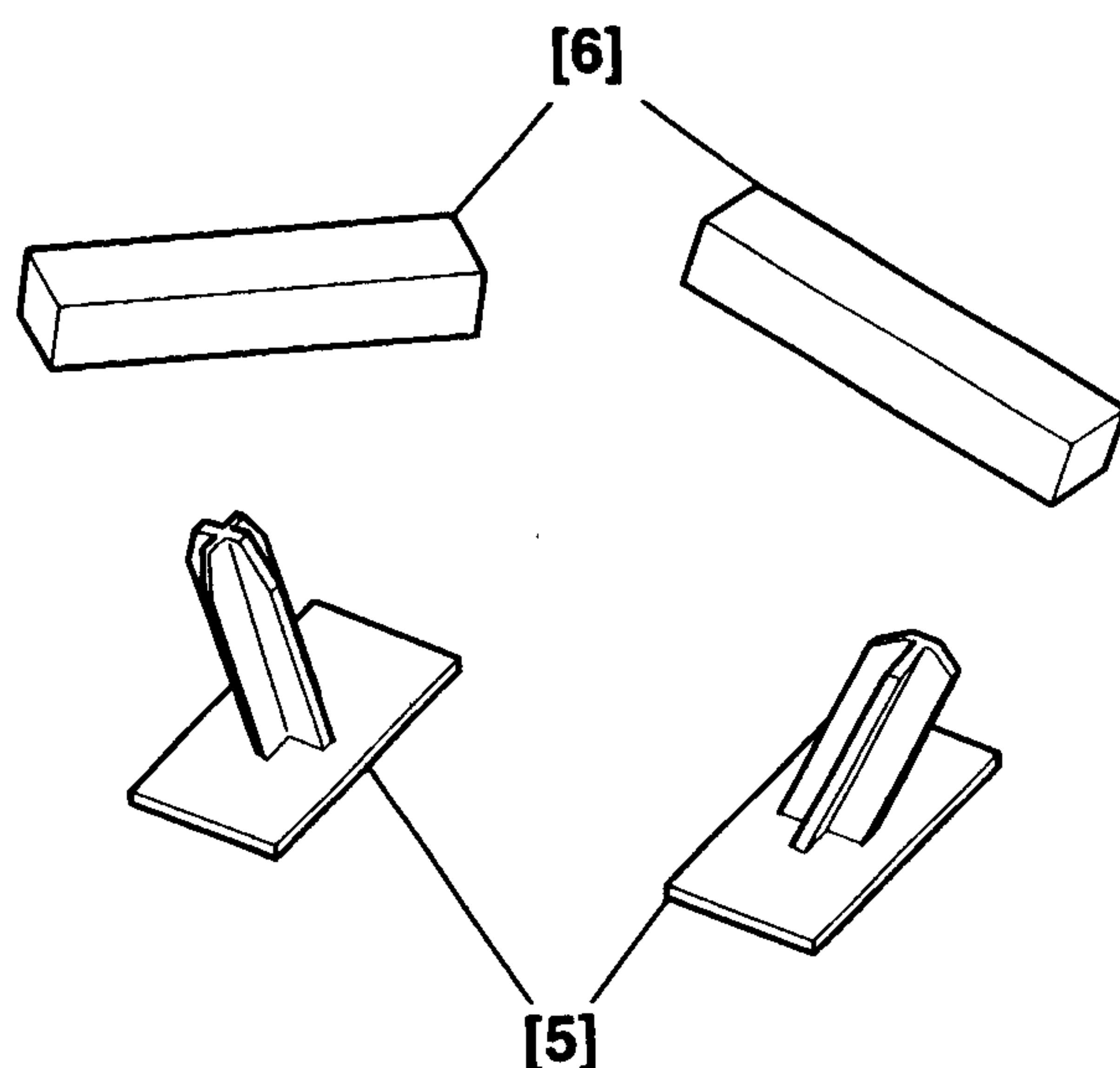
از شیشه

[3]: تیغه برش شماره 146 برای جدا نمودن چسب

از بدنه

[4]: تیغه برش شماره 160 برای جدا نمودن لبه‌های

کناری شیشه از طرف بیرون



۲- قطعات مورد نیاز جهت نصب

پایه نگهدارنده پایینی [5]

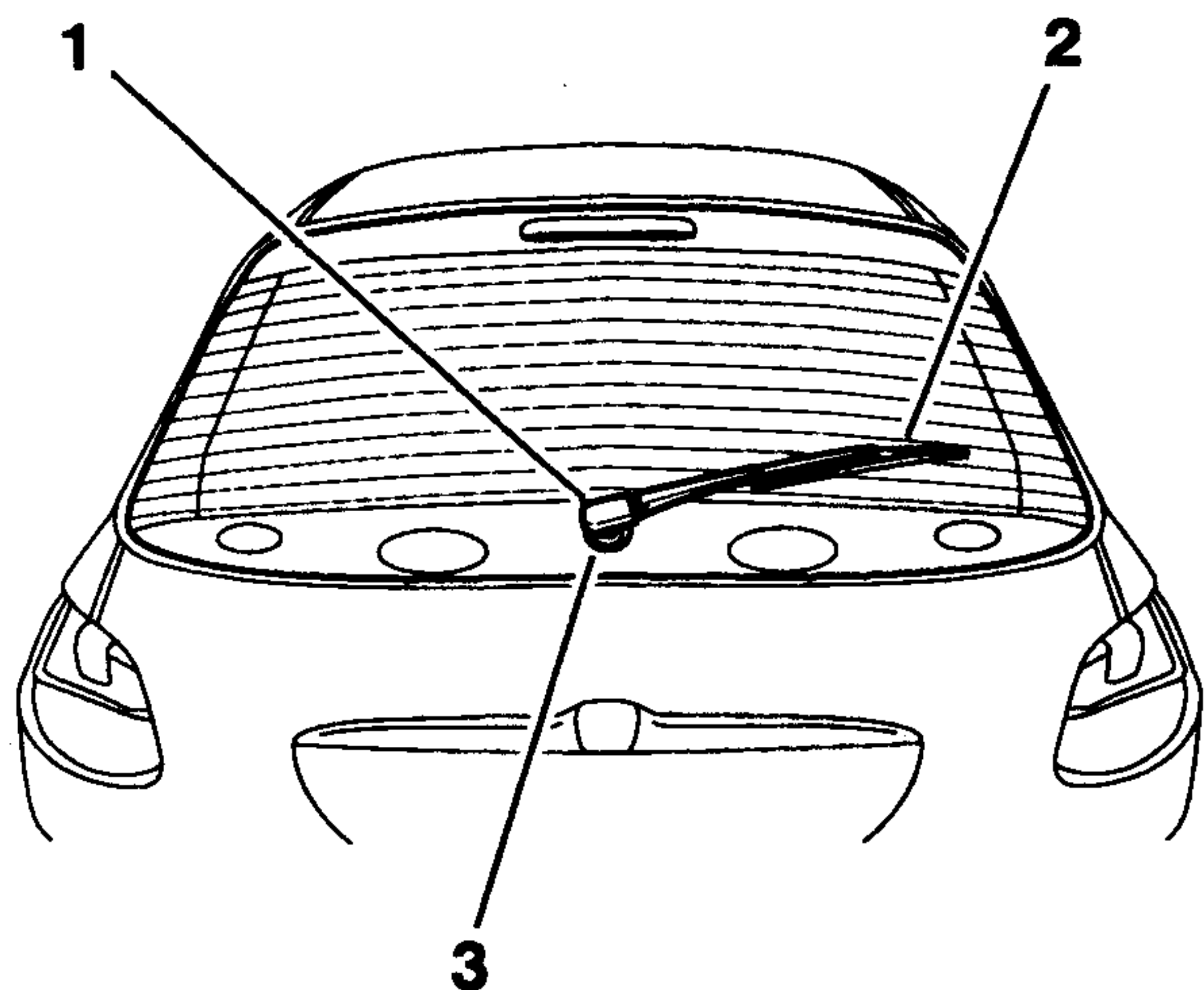
پایه نگهدارنده بالایی [6]

از خطراتی که در کمین شما هستند، غافل نشوید.



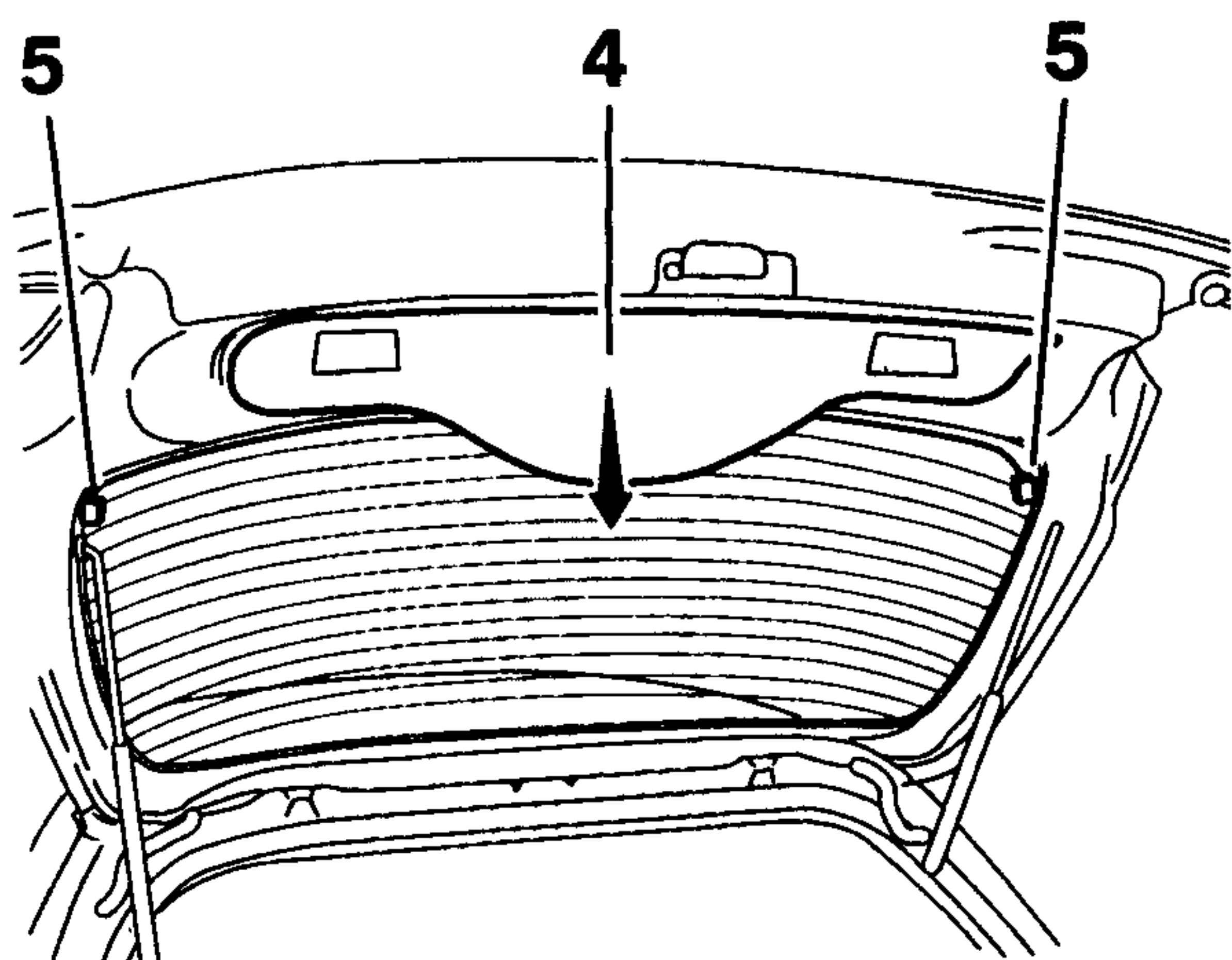
۳- باز نمودن

ابتدا پیچ و مهره نگهدارنده بازوی برف پا ککن (1) را باز کنید.
سپس بازوی برف پا ککن (2) را بردارید و واشر آب بندی (3) آن را جدا کنید.



در صندوق عقب را باز کنید.

کائوچویی در صندوق عقب (4) را که در زیر شیشه قرار دارد، در جهت نشان داده شده در شکل جدا کنید.



اتصالات مربوط به گرم کن شیشه عقب (5) را نیز باز کنید.

**فکر می کنید آراسته نگاه داشتن محیط کار و زندگی چقدر وقت لازم دارد؟
بسیار کم. ده دقیقه در روز برای هر کدام از ما.**

یادآوری مهم:

برای انجام کارهای زیر، حتماً از عینک و دستکش محافظ استفاده کنید.

عملیات زیر را از سمت بیرون شیشه انجام دهید.

- ابتدا تیغه برش [4] را به دستگاه برش وصل کنید (برای برش لبه‌های کناری شیشه A).

- بریدن را از کنار پایه‌های نگهدارنده [6] شروع کنید و در امتداد آن ادامه دهید.

- برای جلوگیری از صدمه دیدن تیغه برش و عدم برخورد آن با پایه‌های نگهدارنده، عملیات برش را در فاصله ۱۳۰ میلیمتری ستون بغل شیشه (A)، متوقف کنید.

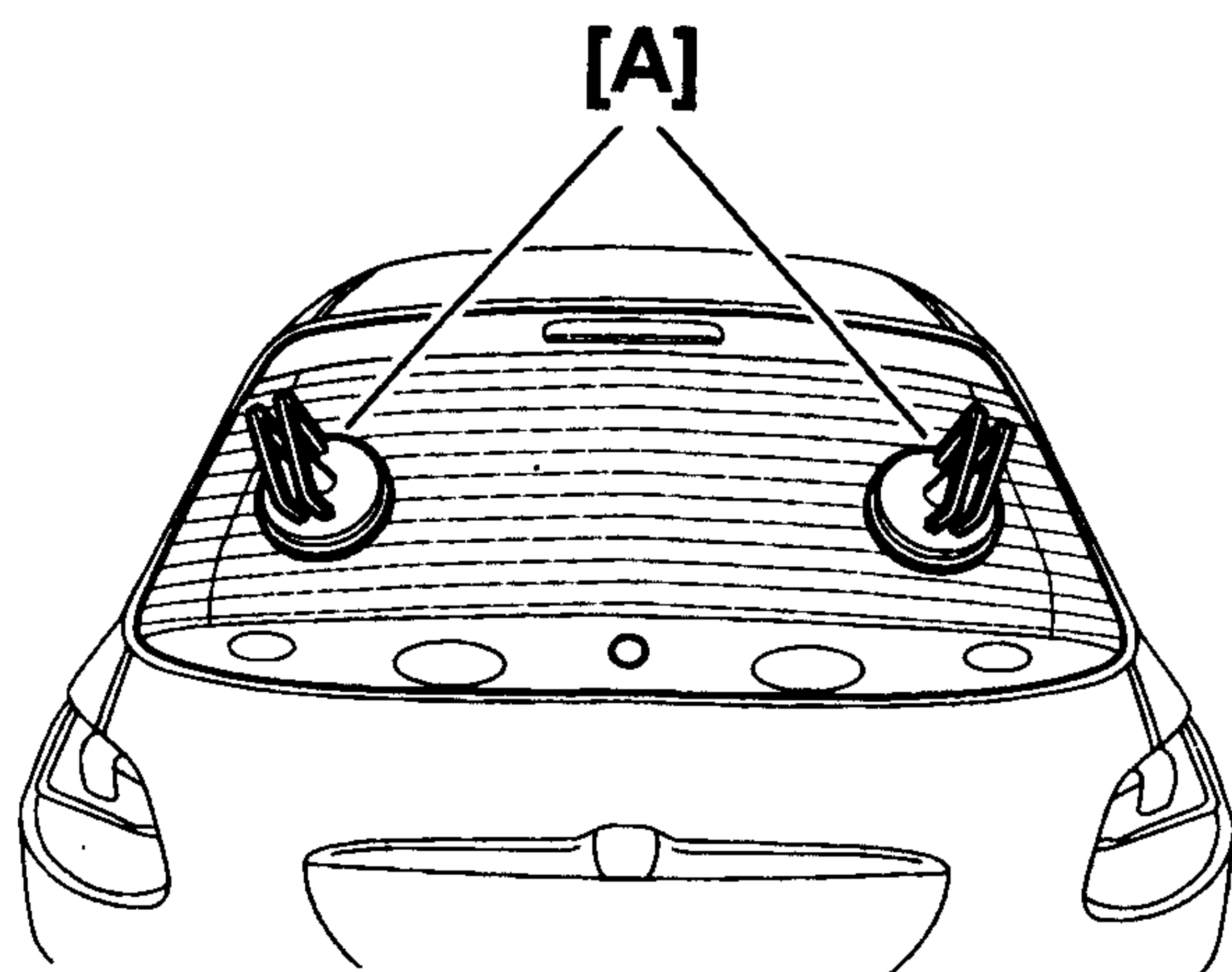
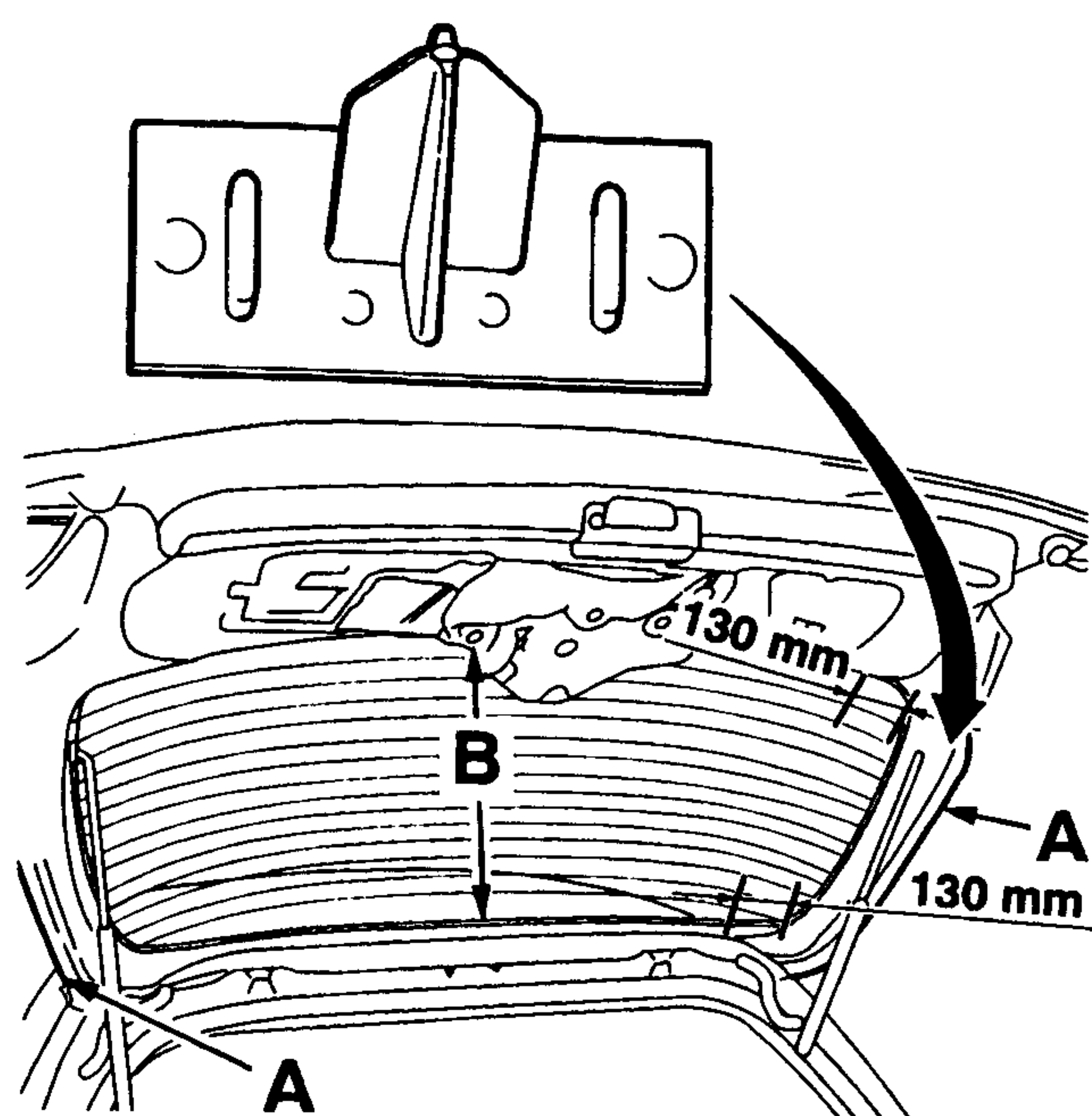
- تیغه برش [1] را به دستگاه برش وصل کنید و فاصله تیغه را به میزان ۱۹ میلیمتر تنظیم کنید.

- برای شروع برش تیغه را بین شیشه و بدنه قرار دهید.

عملیات برش را تا نزدیکی، شفت موتور برف پا ککن ادامه دهید.

این عملیات را از هر دو طرف شیشه به سمت شفت موتور برف پا ککن انجام دهید.

عملیات فوق برای قسمت پایینی شیشه انجام شود. قسمت بالایی شیشه را نیز می‌توانید، به همین روش برش دهید.

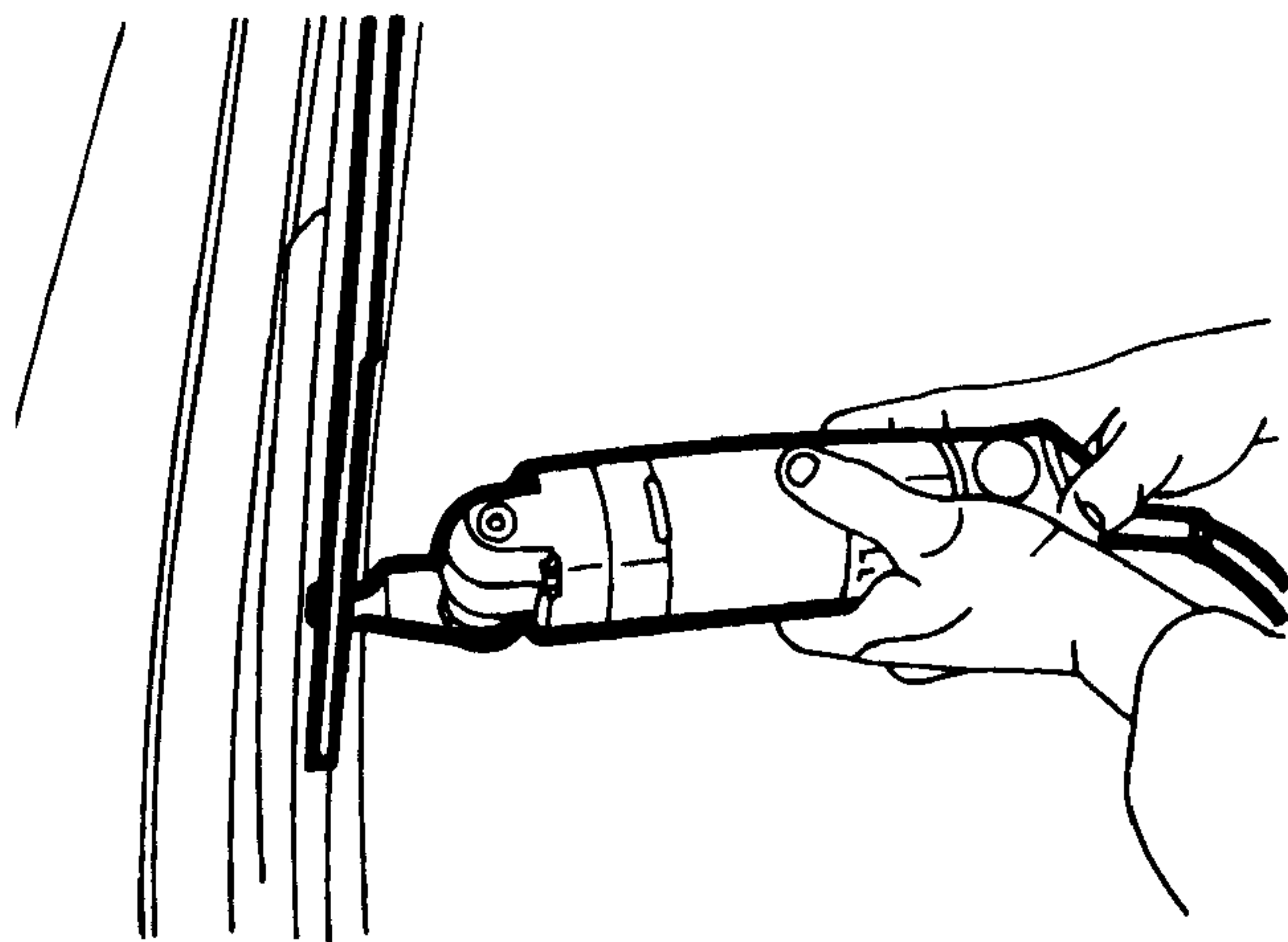


به منظور، راحت‌تر بیرون آمدن شیشه از روی شفت موتور برف پا ککن، بر روی آن کف صابون بریزید. با استفاده از دستگیره‌های مکشی [A]، شیشه را از محل خود خارج کنید.



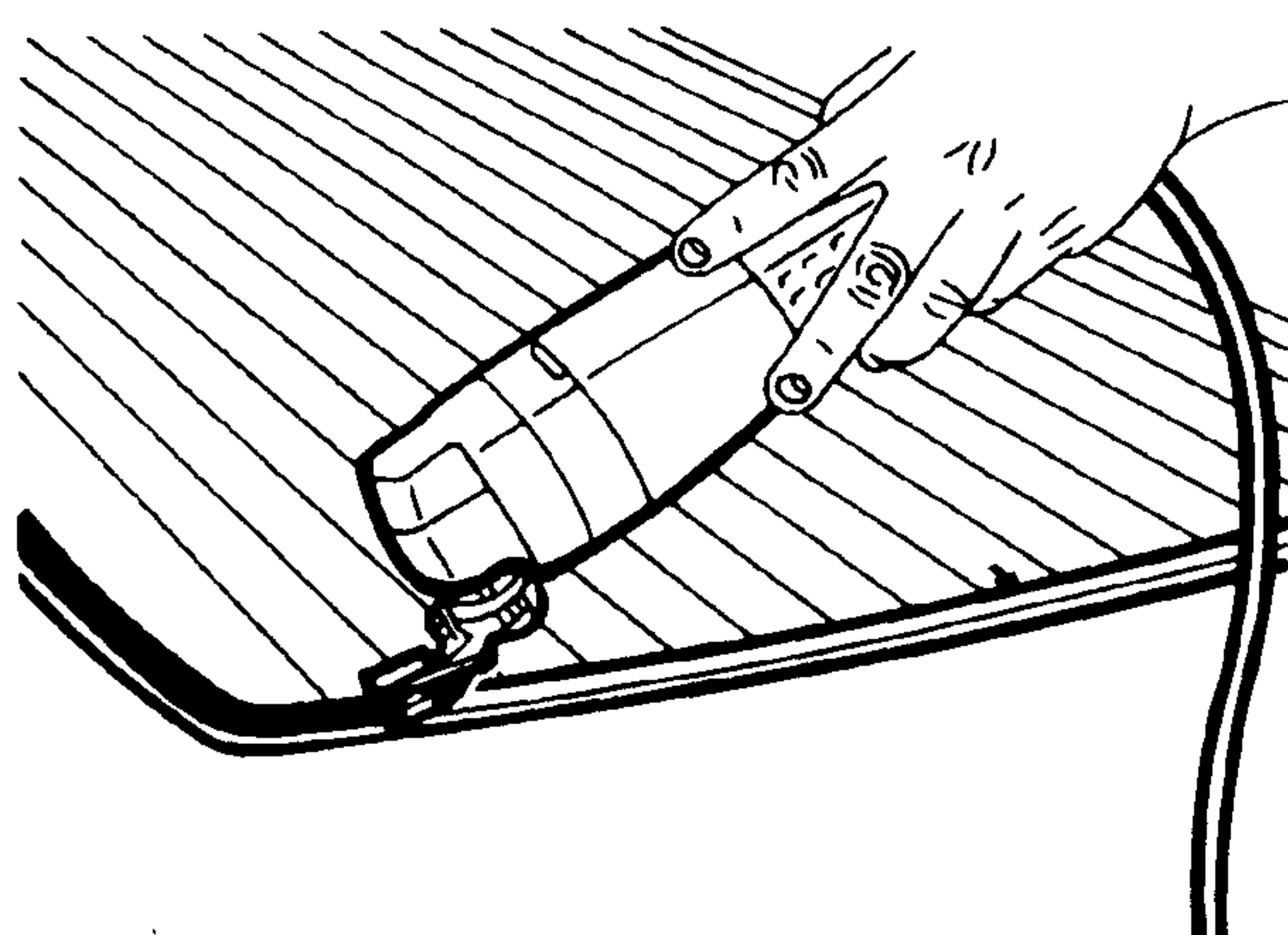
۴- نصب شیشه

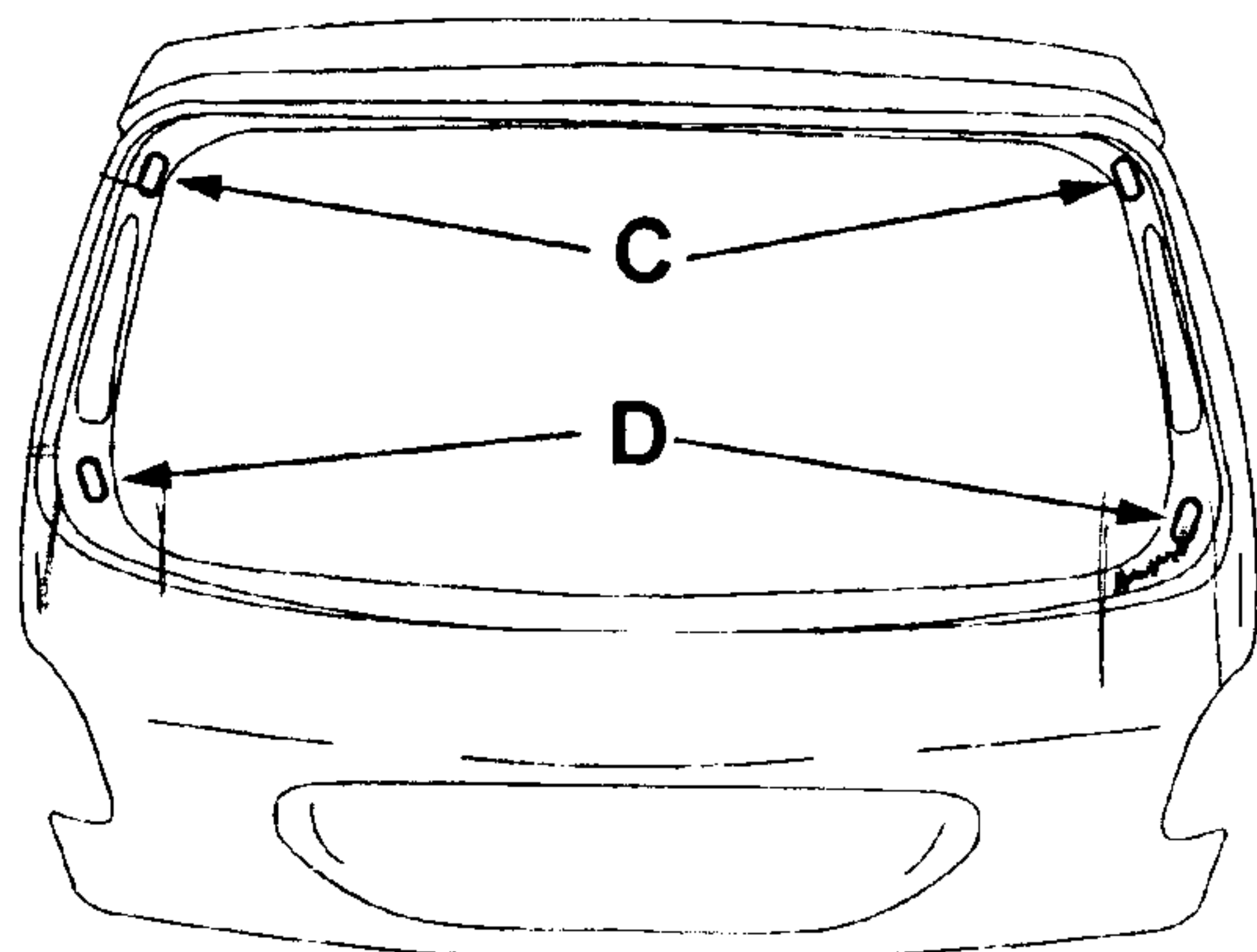
ابتدا باید لبه بدنه تمیز و آماده شود. تیغه شماره [2] را به دستگاه برش وصل کنید. با استفاده از دستگاه برش مطابق شکل روبرو چسبهای باقی مانده بر روی لبه بدنه را تمیز کنید. محل چسبها را با استفاده از دستمال تمیز کنید و با استفاده از مواد چربی زدایی (زرد رنگ) محل چسبها را پاک نمایید.



آماده سازی شیشه:

تیغه برش [3] را به دستگاه برش وصل کنید، سپس چسبهای باقی مانده بر روی شیشه را جدا کنید. با استفاده از دستمال محل را تمیز کنید و توسط مواد چربی زدایی مخصوص شیشه (سبز رنگ) محل چسبها را پاک نمایید.





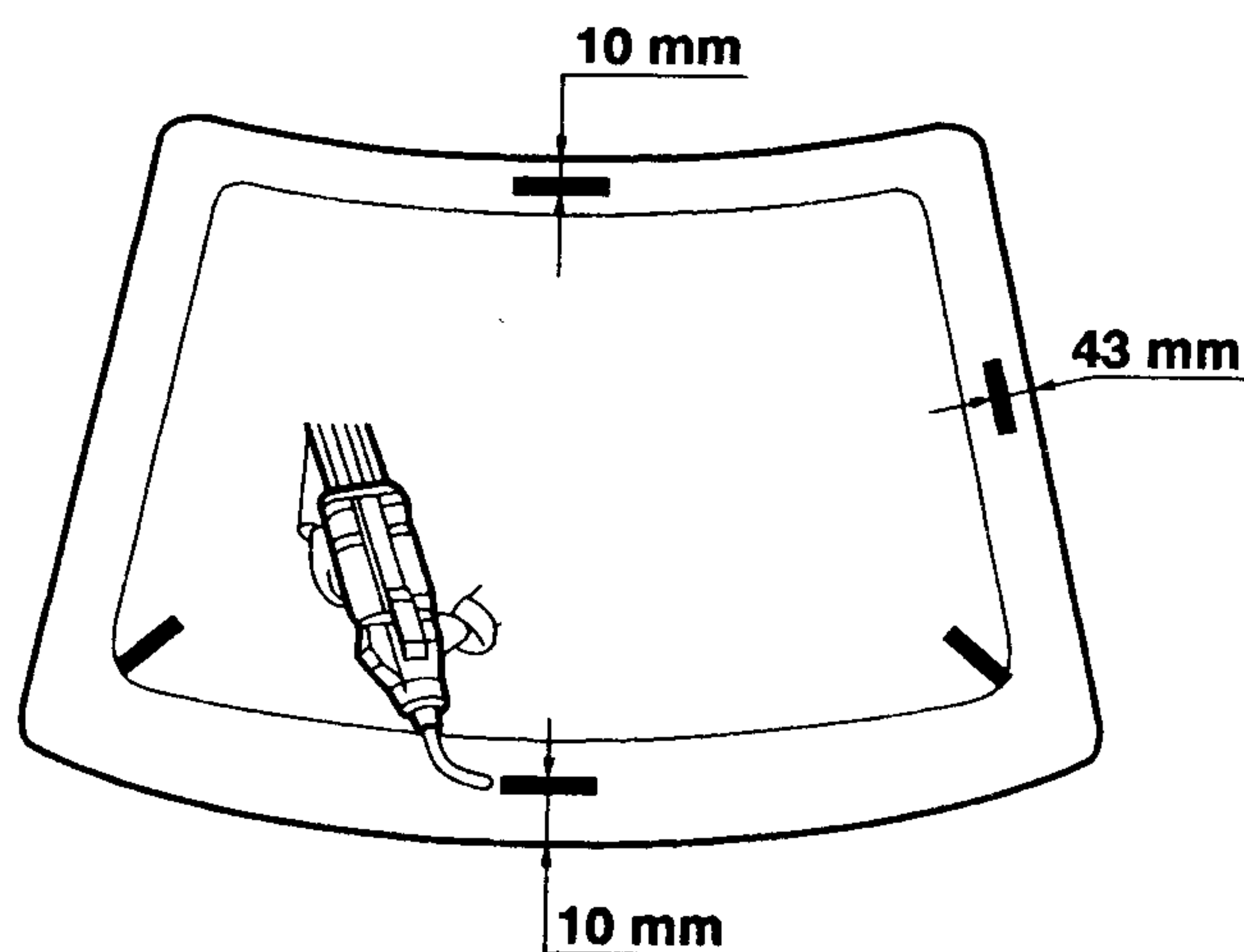
پایه‌های نگهدارنده بالایی [6] را در محل‌های مربوط در لبه‌های کناری قرار دهید.
 پایه‌های نگهدارنده پایینی [5] را بدون اینکه، لایه محافظ چسب آن را جدا کنید، در محل مربوطه، قرار دهید.
 پایه نگهدارنده پایینی [5] را با استفاده از چسب شیشه در موقعیت خود ثابت کنید.

شیشه را به سمت بالا حرکت دهید. تنظیم موقعیت شیشه، با توجه به موقعیت شیشه نسبت به شفت برف‌پاک‌کن انجام می‌شود. در هنگام تنظیم موقعیت شیشه، فاصله از بالا و پایین تا لبه‌های بدنه را مد نظر داشته باشید. بعد از تنظیم موقعیت شیشه، آن را با چسب کاغذی، ثابت کنید. چسبها را بدون اینکه از روی شیشه و بدنه جدا شوند، ببرید. سپس شیشه را بردارید.

مطابق شکل، نواری از چسب در محدوده‌های مشخص شده، تزریق کنید.

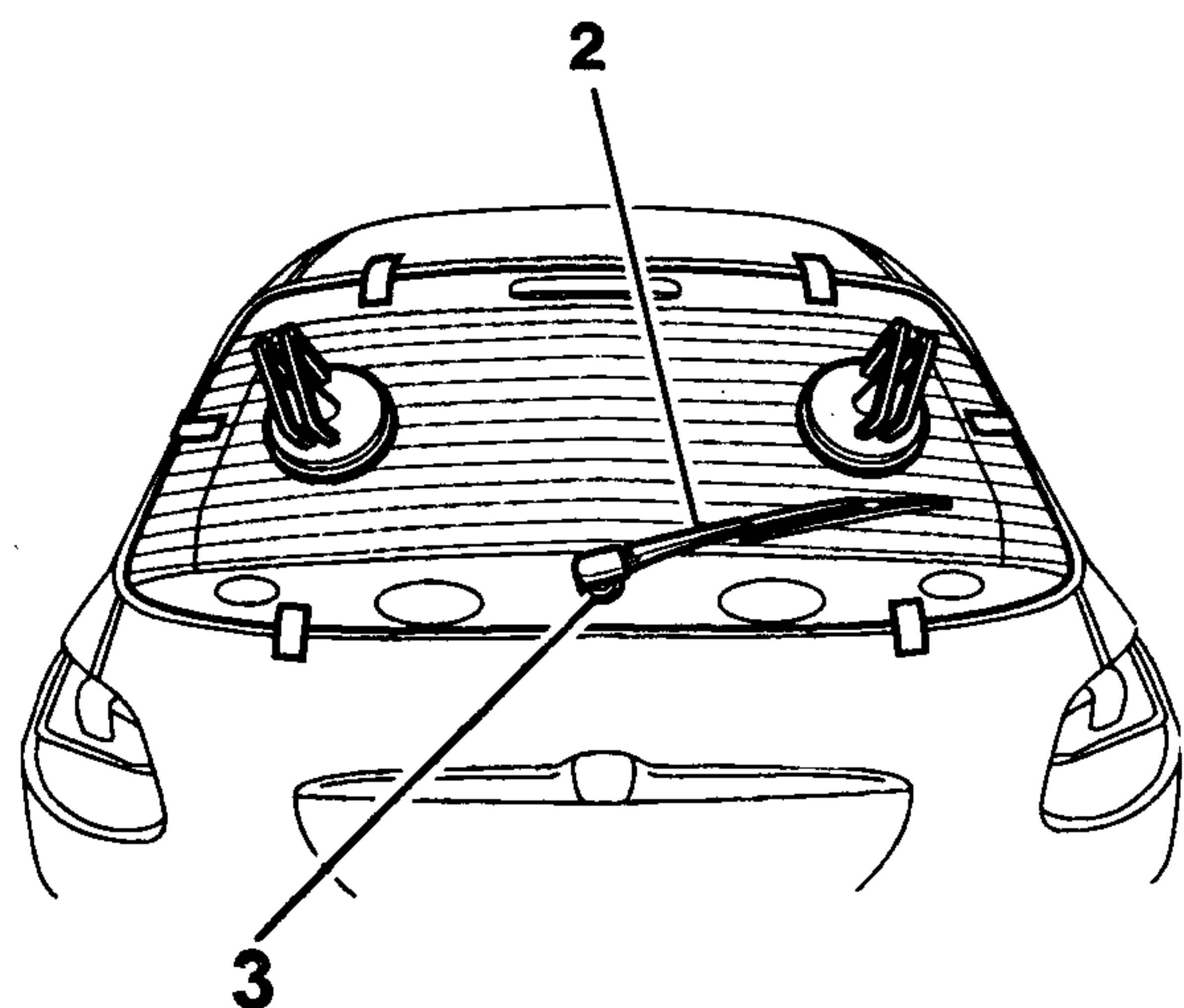
فاصله از لبه کناری شیشه ۴۳ میلی‌متر

فاصله از لبه بالایی و پایینی شیشه ۱۰ میلی‌متر



توجه: مدت زمان بین چسب زدن شیشه و جازدن آن بر روی خودرو، نباید بیشتر از ۸ دقیقه طول بکشد.

محیط کار، از کثیف نکردن پاگیزه است.



پس از تزریق نواری از چسب بر روی لبه شیشه عقب، لاستیک آب بندی محور برف پا ککن (3) را نیز بر روی شیشه نصب کنید و مجموعه (شیشه و لاستیک آب بندی) را با استفاده از گیره‌های مکشی، در جای خود بر روی بدنه قرار دهید.

تنظیم موقعیت صحیح شیشه توسط نوارهایی که بر روی بدنه و شیشه چسبیده شده‌اند، انجام می‌شود. پس از قرار دادن شیشه در محل مربوطه، بر روی شیشه کمی فشار وارد کنید. برای ثابت ماندن شیشه در جای خود آن را دوباره با نوار چسب کاغذی، بچسبانید. بازوی برف پا ککن (2) را نصب کنید. برای خشک شدن چسبها، مدت ۳۰ دقیقه صبر کنید.

**از جک و جرثقیل، برای بلند کردن بارهای سنگین استفاده کنید.
چشمان شما، یدکی ندارند. مراقب اصل آن باشید.**

محصول: پژو 206

فصل: ششم



شرکت ملی توزیع قطعات و لوازم یدکی
ایران خودرو، ساریس، ایساکو

راهنمای تعمیرات

فصل ششم

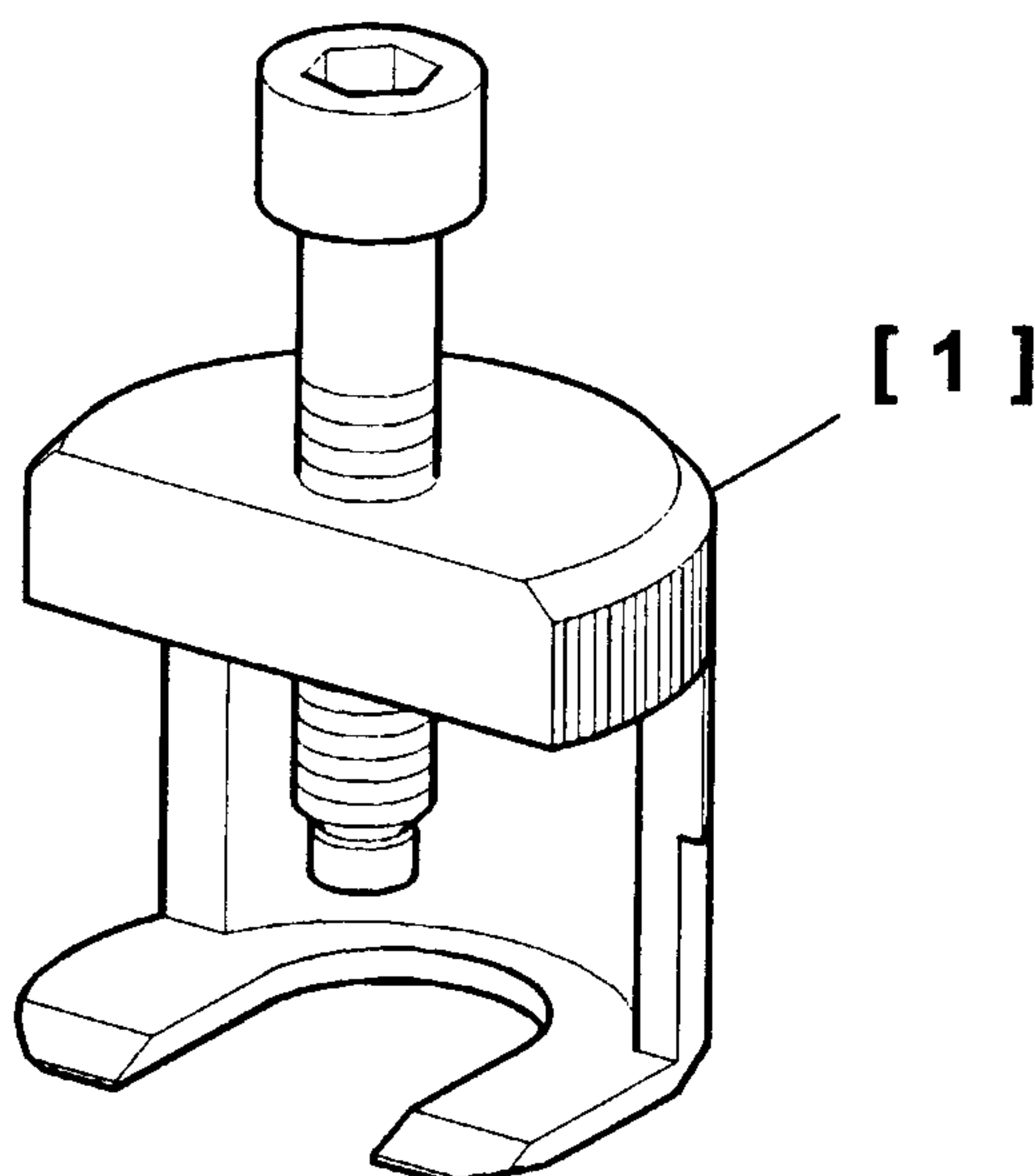


باز و بست موتور برق پاک‌کن جلو

۱- ابزارهای مصرفی

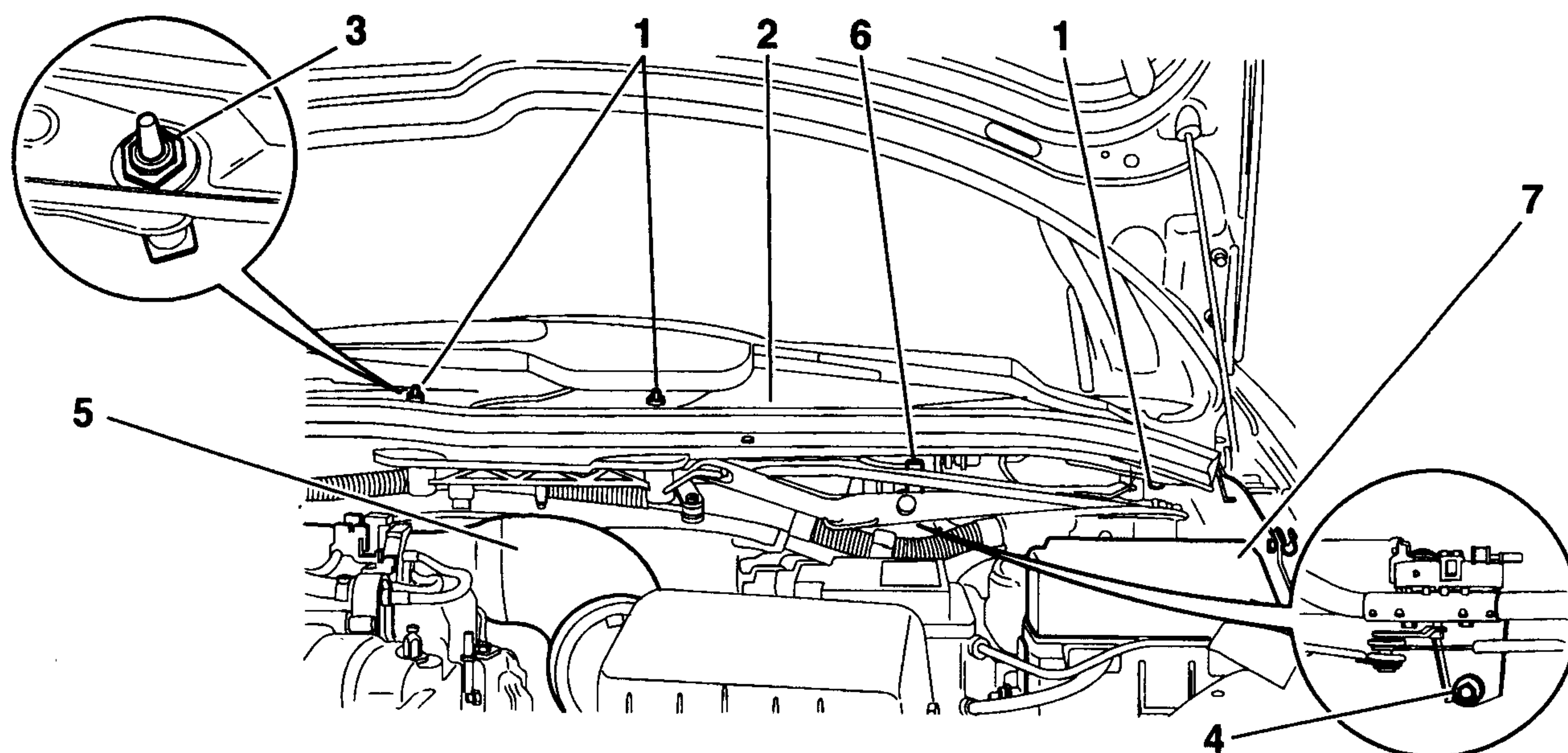
ابزار مخصوص مورد استفاده جهت درآوردن

بازوی برف پاک‌کن به شماره فنی 1335.



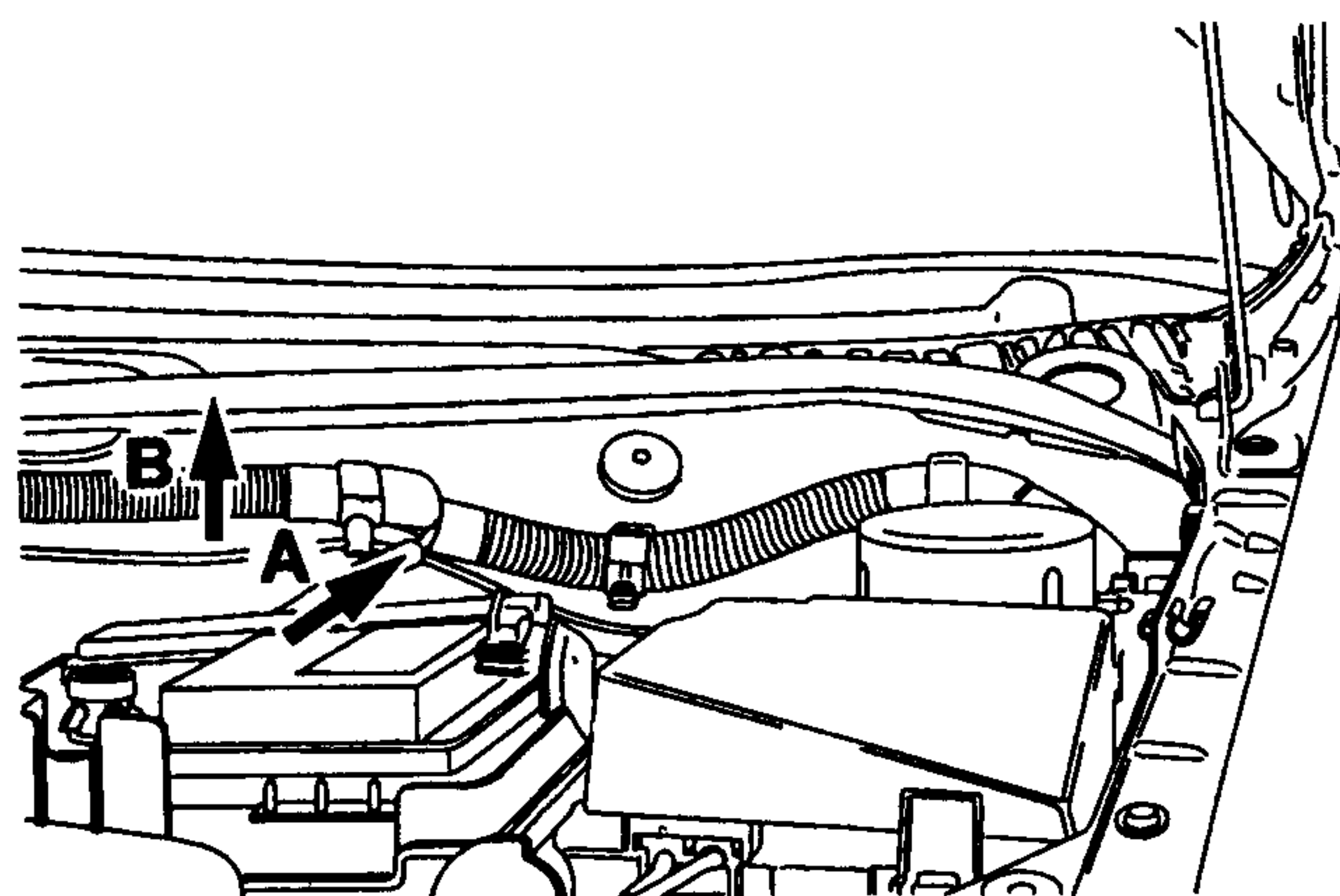
۲- باز نمودن

توجه: برای اطمینان از خاموش بودن موتور برف پاک‌کن، یک بار سوئیچ اصلی را باز و بسته کنید.



ابتدا مهره‌های اتصال بازوهای برف پاک‌کن به محور آن را باز کنید (1). با استفاده از ابزار مخصوص [1]، بازوهای برف پاک‌کن را جدا کنید. شبکه زیر شیشه (2) را باز کنید. مهره متصل کننده محور برف پاک‌کن به شبکه زیر شیشه (3) را باز کنید.

مهره اتصال پایه موتور به بدنه (4) را باز کنید. لوله هوای ورودی به دریچه گاز (5) را نیز باز کنید. پیچ اتصال موتور برف پاک‌کن به مجموعه مکانیزم را نیز باز کنید و موتور را جدا کنید.



۳- نصب موتور برف پاک‌کن جلو

مجموعه موتور برف پاک‌کن را در بین دو محل A و B قرار دهید.

نکته: قبل از سفت نمودن مهره برف پاک‌کن، برف پاک‌کن را روشن کنید و سویچ را در حالت STOP قرار دهید.

پیچ‌های اتصال بازوهای برف پاک‌کن به محورها را به میزان ۲/۵ دکانیوتن متر، محکم کنید. عملکرد برف پاک‌کن‌ها را تست کنید.

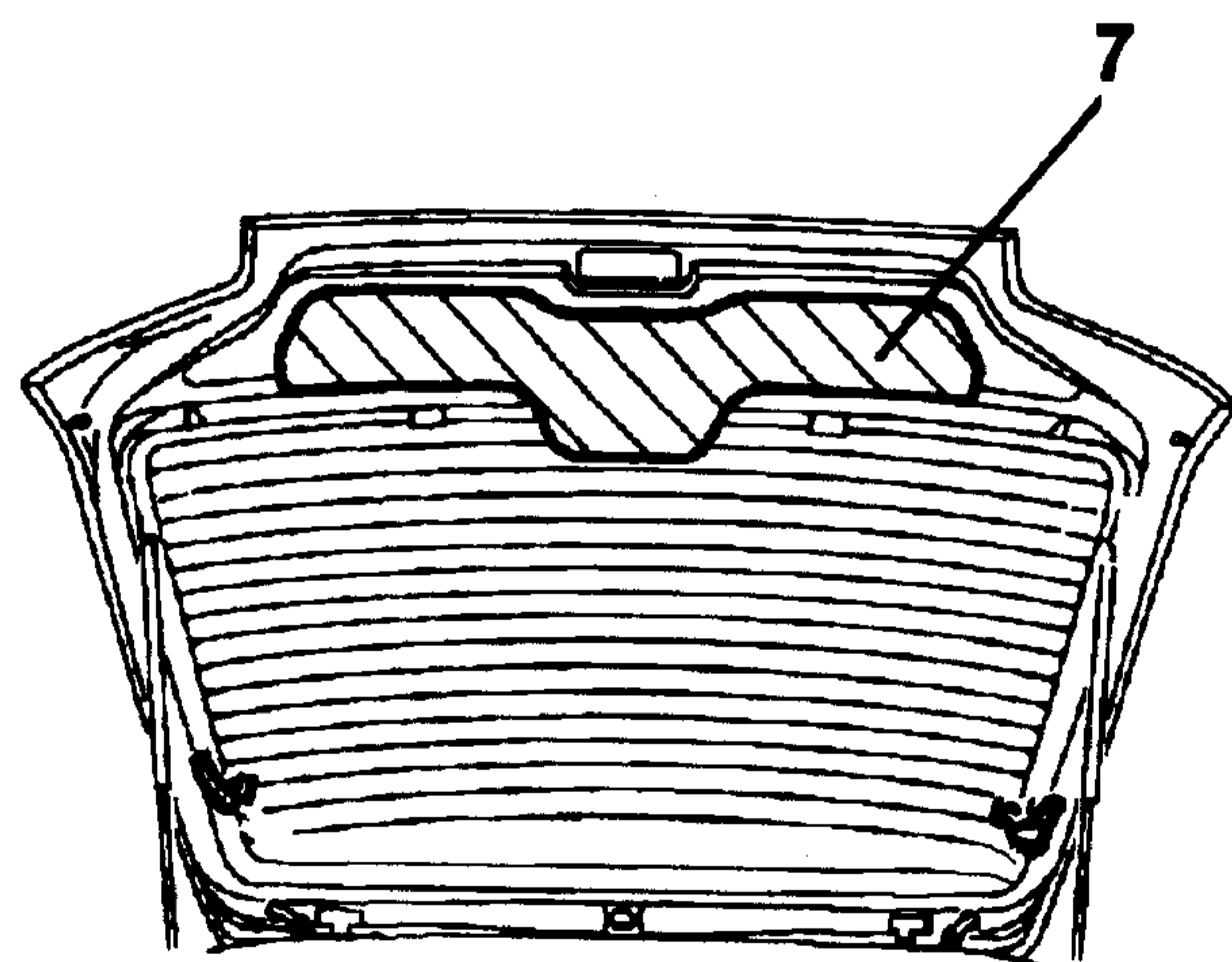
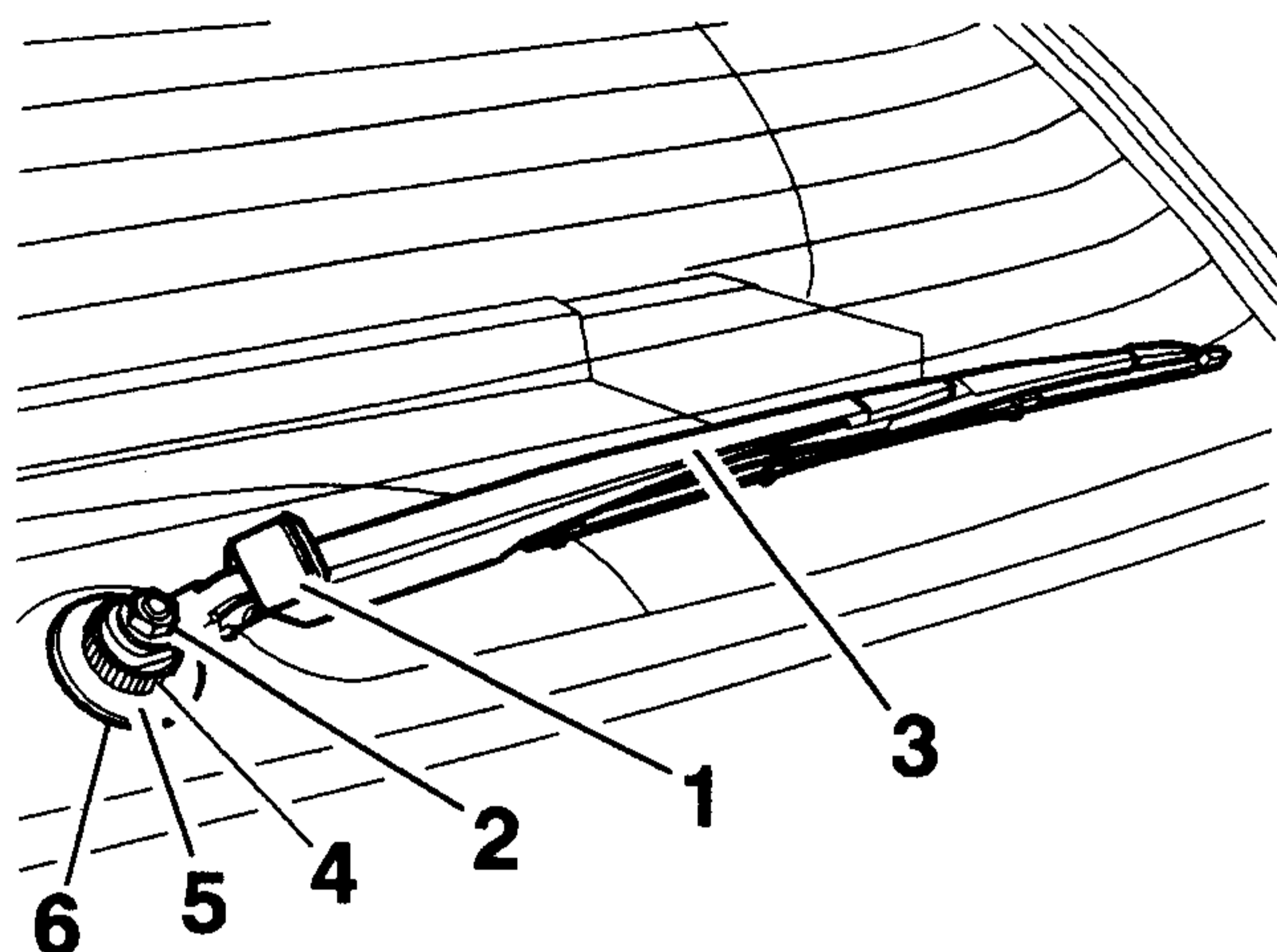
برای حمل قطعات سنگین، حتماً از وسیله مناسب استفاده کنید.



باز و بست موتور برف پاک‌کن عقب

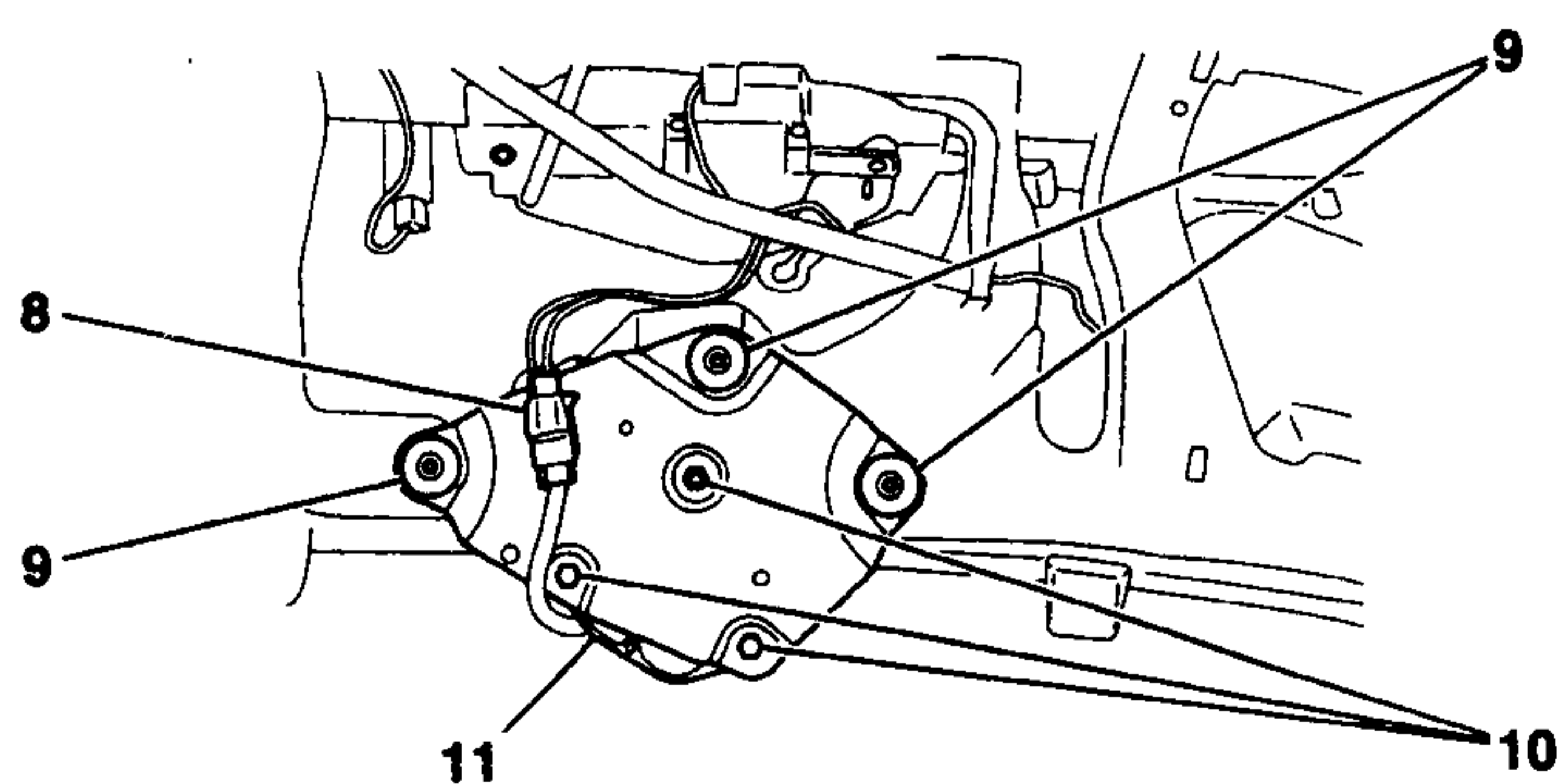
۱- باز نمودن

روپوش مهره بازوی برف پاک‌کن (1) را بردارید. مهره برف پاک (2) را باز کنید. بازوی برف پاک‌کن (3) را جدا کنید. مهره اتصال شفت برف پاک‌کن، به شیشه عقب (4) را باز کنید. در پوش (5) و واشر آب بندی (6) را بردارید.



قاب کائوچویی در صندوق عقب (7) را باز کنید.

کانکتور اتصال موتور برف پاک‌کن (8) را باز کنید با استفاده از ریل دسته ۰/۷۵ میلیمتر پرچهای اتصال پایه به بدنه (9) را باز کنید. توجه: هنگام انجام عملیات سوراخ کاری پرچها، مراقب شیشه و در عقب باشید. طول مته را ۱۵ میلیمتر تنظیم کنید. با قرار دادن پارچه در دو طرف موتور، در صورت افتادن موتور، آن را محافظت کنید. در هنگام کار، از عینک ایمنی استفاده کنید. پیچ‌های اتصال موتور به پایه (10) را باز کنید و موتور (11) را جدا کنید.





۲- نصب نمودن

مراحل نصب، عکس مراحل باز نمودن است.

توجه مهم: پرچهای کنده شده را از داخل در خارج کنید تا در هنگام حرکت ایجاد سروصدا نکنند همچنین پارچه‌های مورد استفاده را نیز، بردارید.

قبل از محکم نمودن بازوها، یک بار موتور برف پاک‌کن را روشن کنید تا در موقعیت اولیه خود قرار گیرد. سپس بازوها را با توجه به علامت روی شیشه، جا بزنید.

مهره اتصال شفت به شیشه عقب (4) را به میزان ۲/۵ دکانیوتن متر محکم کنید.

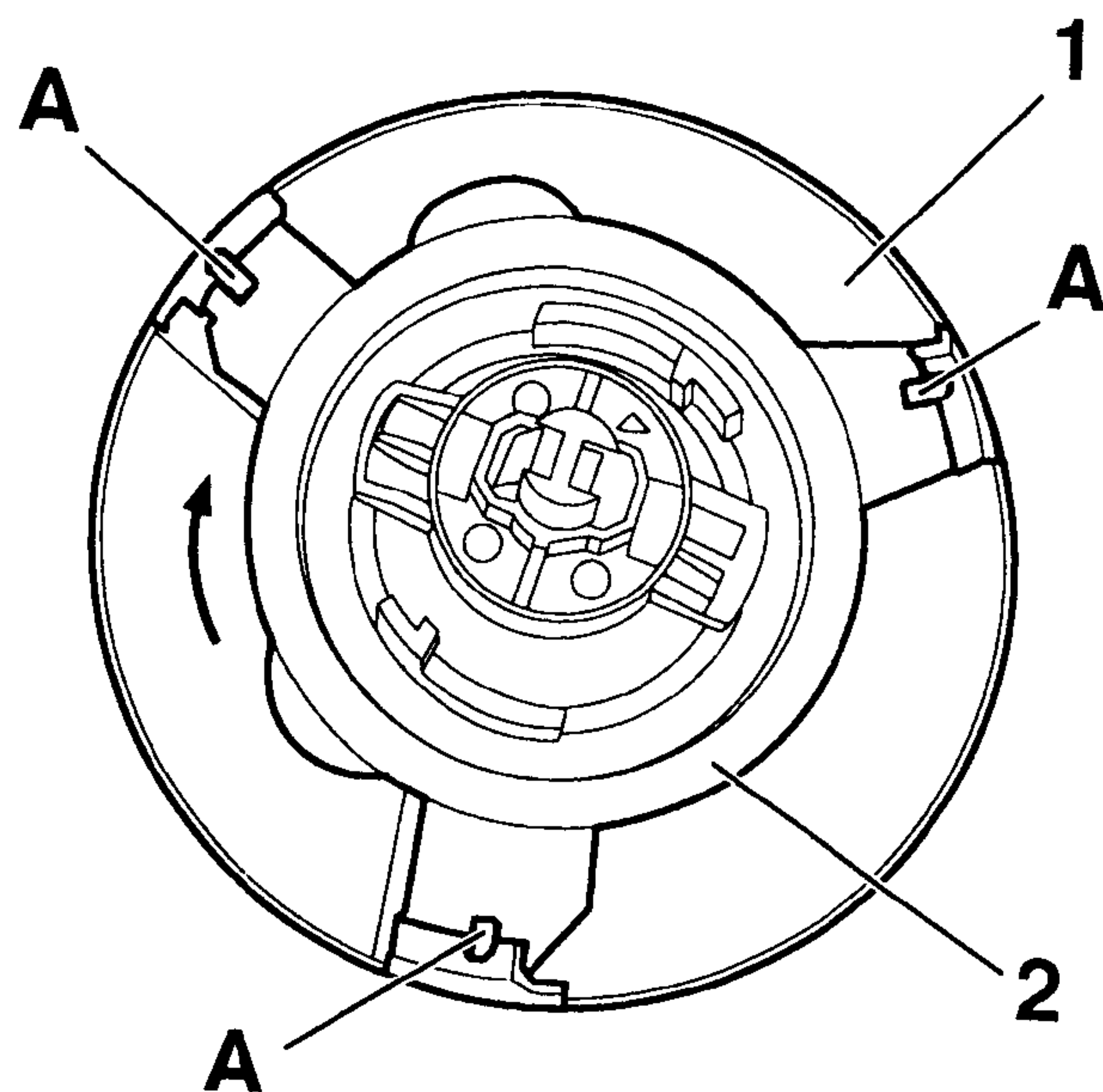
مهره محکم کننده بازوی برف پاک‌کن به محور (2) را به میزان ۲ دکانیوتن متر، محکم کنید.

**آلودگی، ناپاکی و آشتگی، طبیعت تعمیرگاه نیست.
طبیعت گردانندگان آن است.**

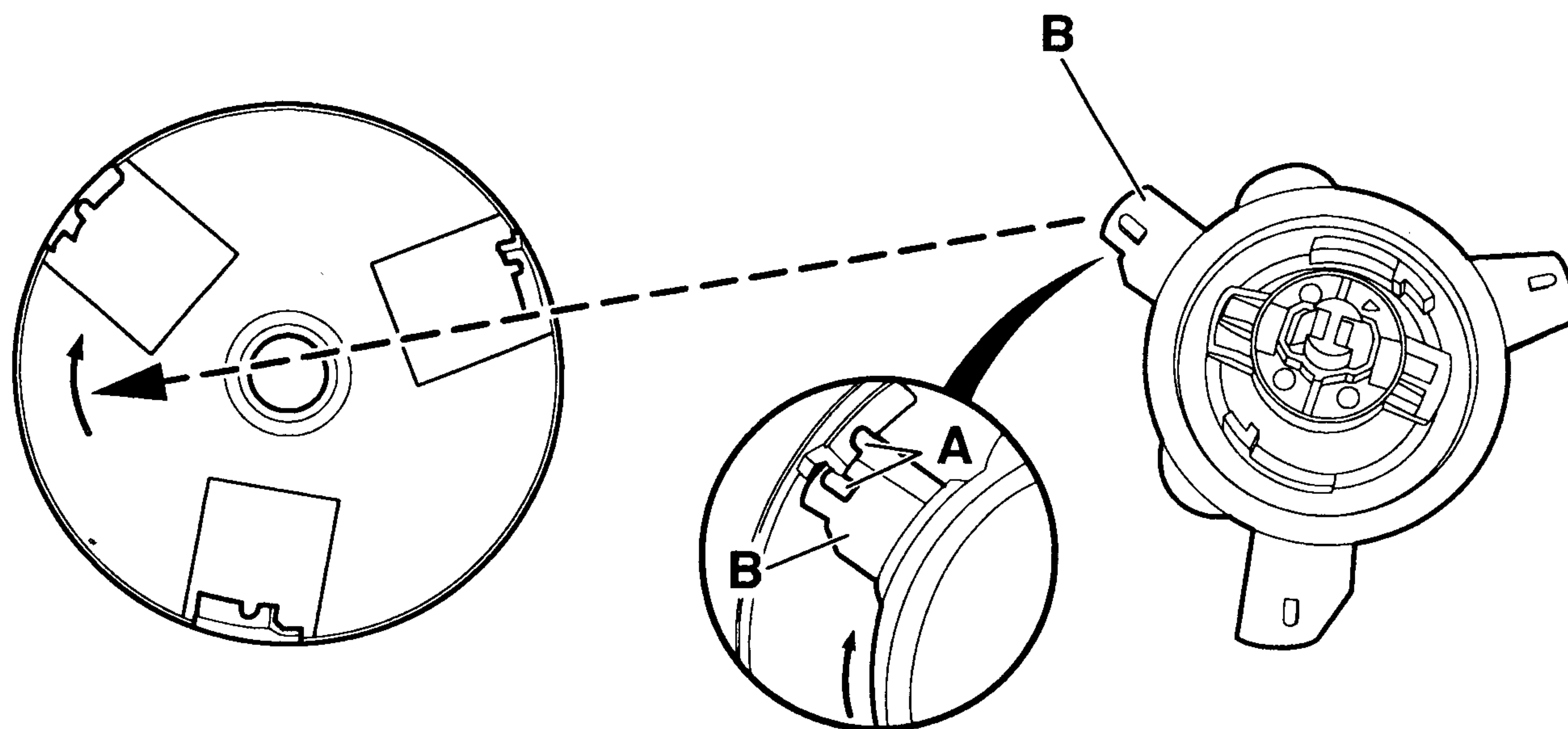
باز و بست روکش در باک

۱- باز نمودن

در با کرا باز کنید و سوئیچ را از قفل آن خارج کنید. یک سطح صاف، انتخاب کنید. روکش (1) را با یک پارچه بیپوشانید و بر روی سطح صاف قرار دهید. سپس قسمت (2) را فشار دهید و در جهت عکس علامت موجود (در جهت خلاف حرکت عقربه‌های ساعت) بچرخانید تا خارهای A آزاد شوند اکنون روکش را جدا کنید.



۲- نصب نمودن



خارهای A و B را در برابر هم قرار دهید و مطابق شکل در جهت علامت نشان داده شده (جهت حرکت عقربه‌های سرعت) بچرخانید تا روکش در جای خود محکم شود. در پایان در با کرا ببندید.

محصول: پژو 206

فصل: هفتم



شرکت تیر و توزیع قطعات و لوازم یدکی
ایران خودرو، ساسان، (ایساکو)

راهنمای تعمیرات

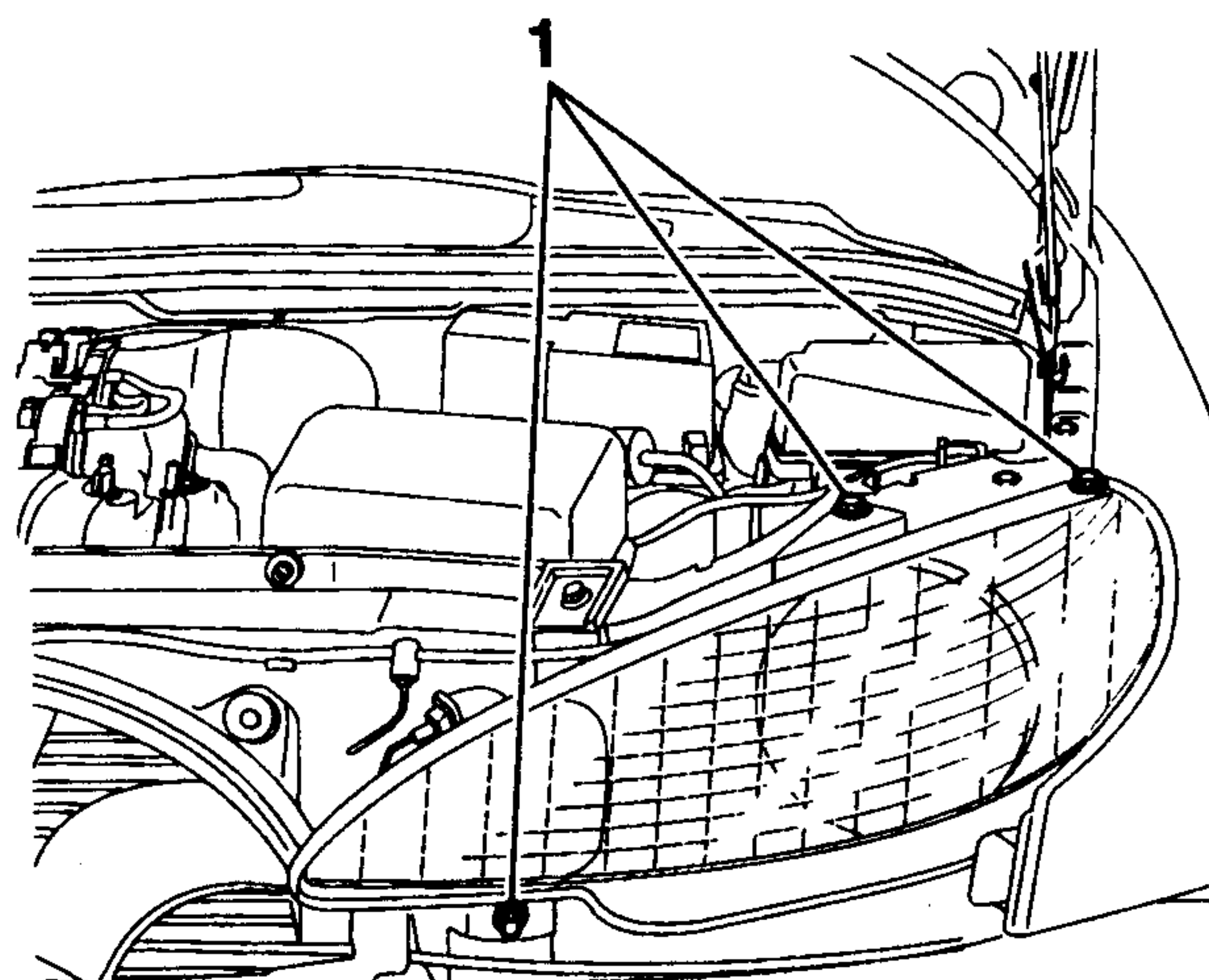
فصل هفتم



باز و بست چراغهای جلو

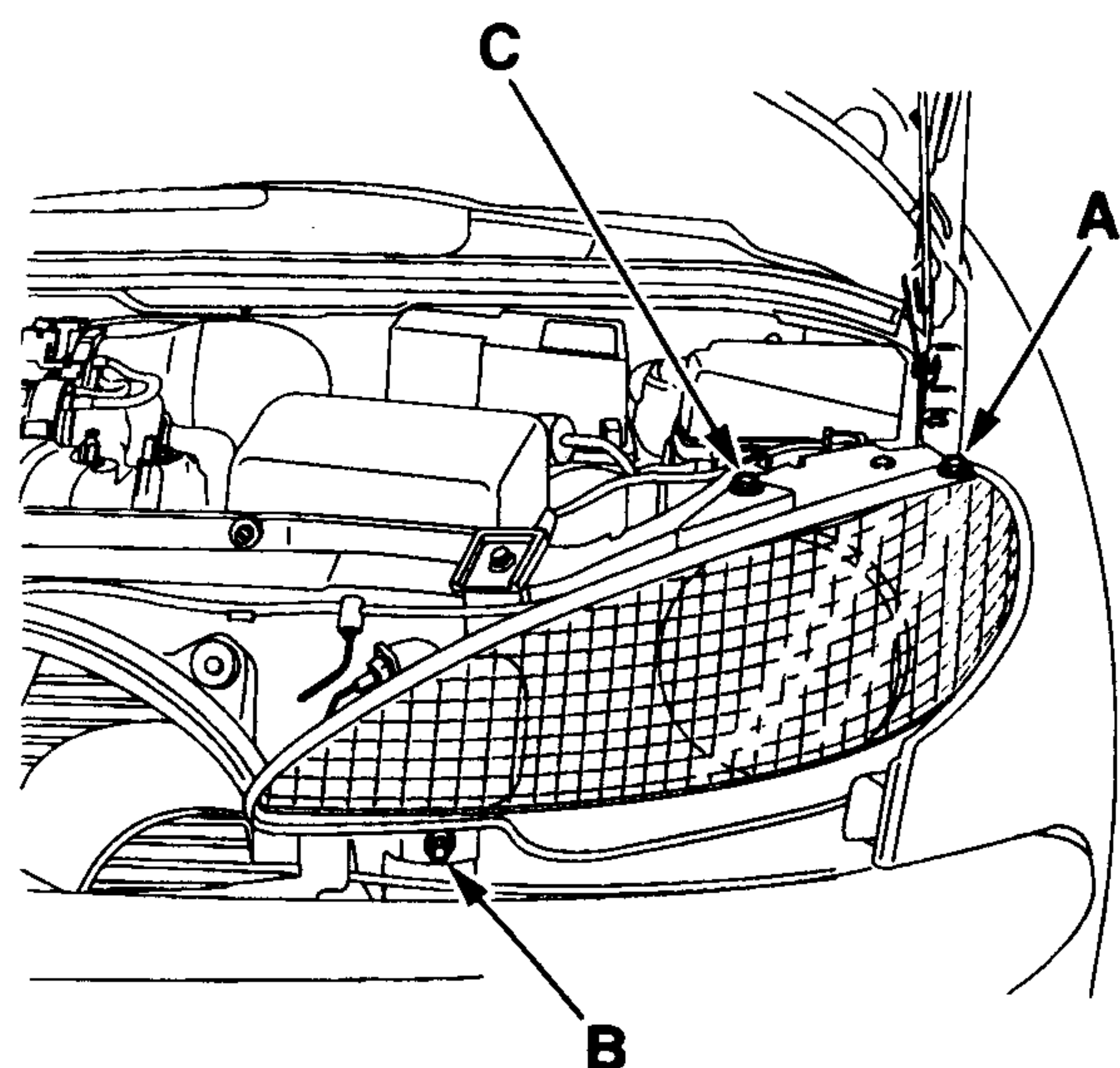
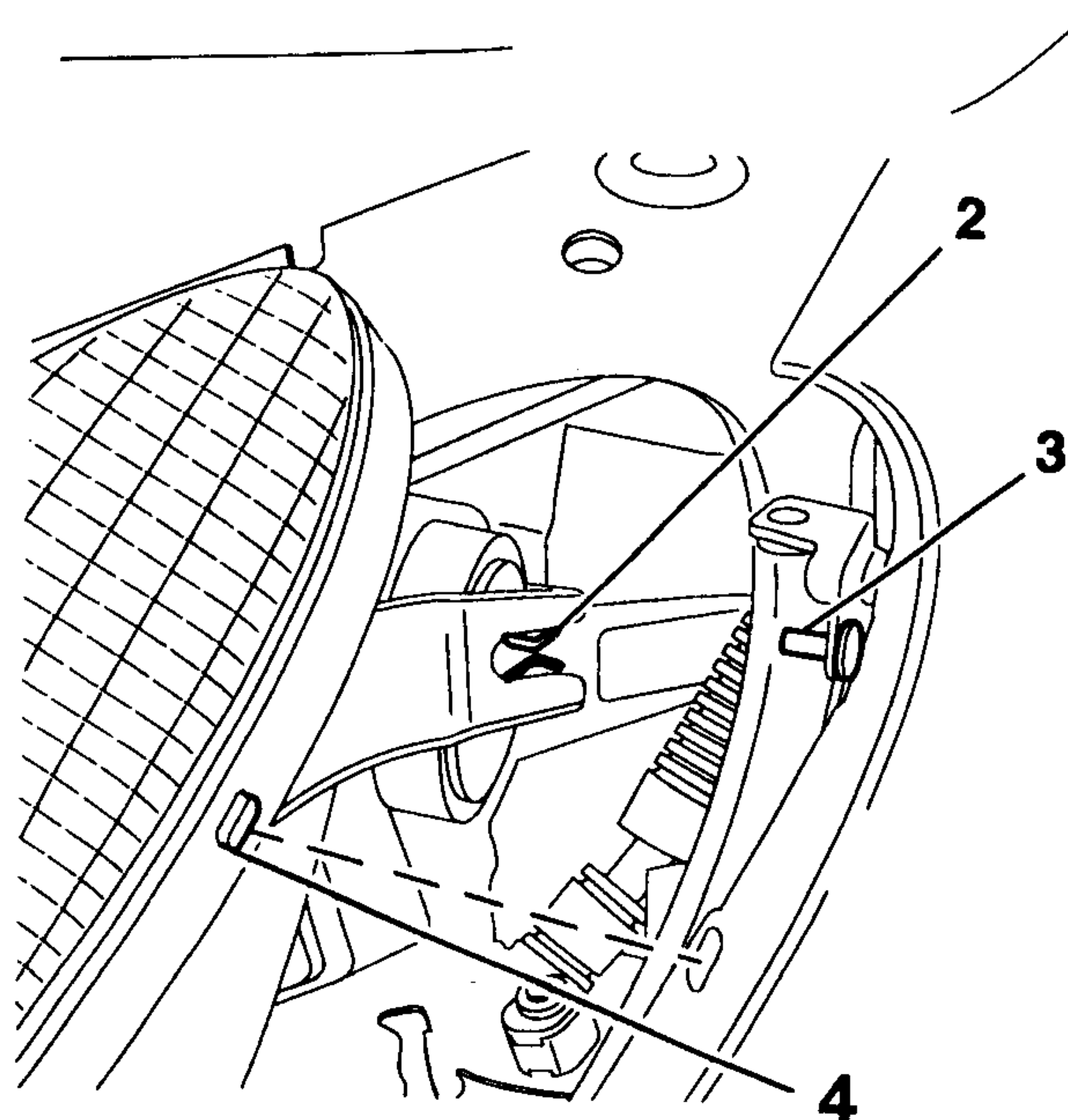
۱- باز نمودن

طبق روش باز و بست جلو پنجره، ابتدا جلو پنجره را باز کنید. پیچ‌های اتصال کاسه چراغ (1) را باز کنید. اتصالات الکتریکی را جدا کنید و مجموعه کاسه چراغ را بیرون آورید.



۲- نصب نمودن

برای نصب نمودن کاسه چراغ، ابتدا خار فنری پایه نگهدارنده کاسه چراغ (2) را بر روی پین (3) که روی بدنه نصب شده است، جا بزنید. کاسه چراغ را در محل خود، قرار دهید. در صورتی که کاسه چراغ بطور صحیح در جای خود نصب شده باشد، خار ثابت کننده (4) درون شیار مخصوص روی گلگیر، جا می‌رود. پیچ‌های کاسه چراغ را به ترتیب A، B و C محکم کنید.



جلو پنجره را در محل خود نصب کنید.

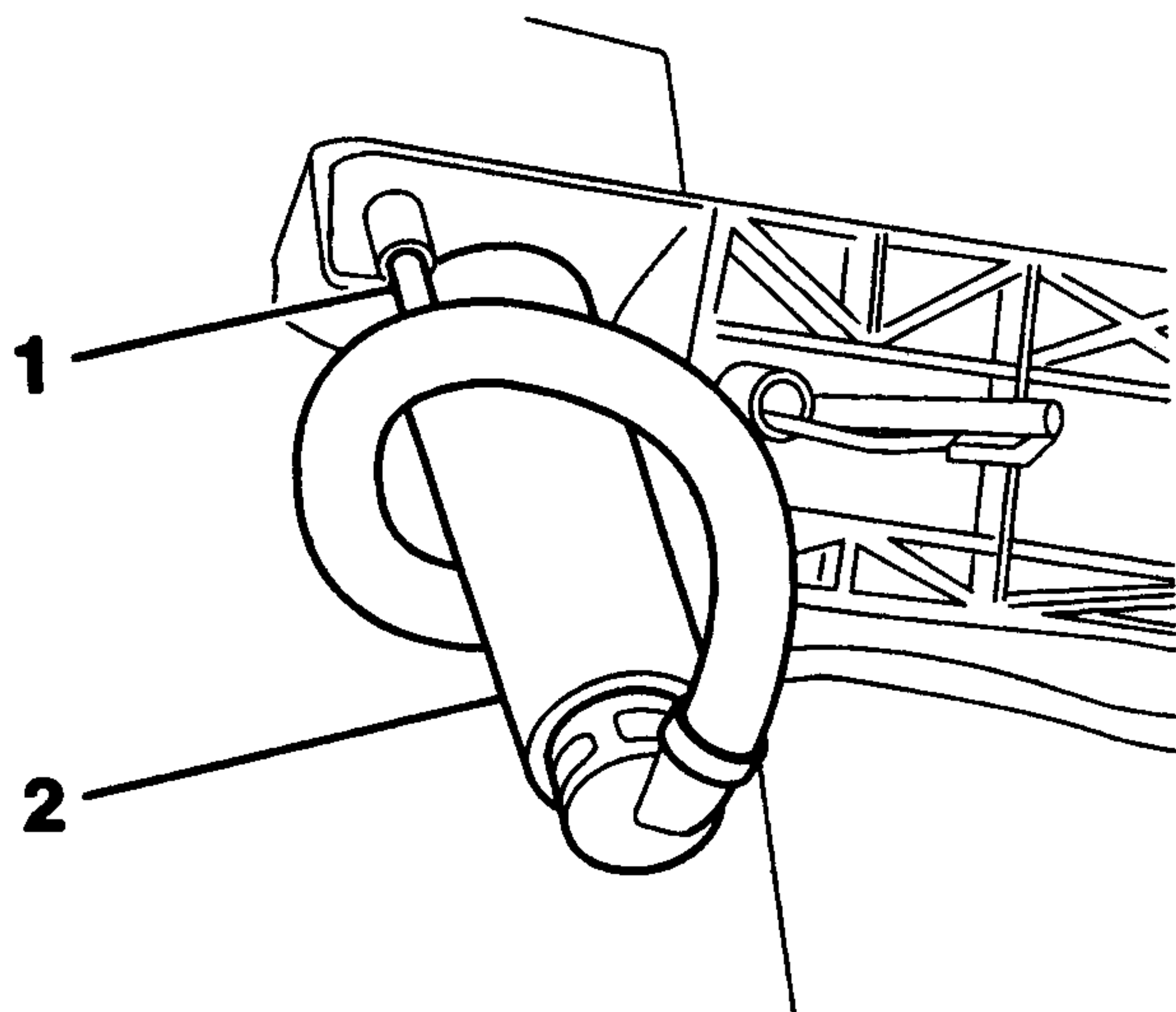
عملکرد چراغ را کنترل کنید و در صورت نیاز، نور چراغها را تنظیم کنید.



باز و بست آب پاش چراغهای جلو

۱- باز نمودن

ابتدا طبق روش باز و بست سپر جلو، آن را باز کنید.
پیچ اتصال آب پاش به گلگیر (1) را باز کنید.
مجموعه آب پاش (2) را باز کنید.



۲- نصب نمودن

مراحل نصب، عکس مراحل فوق می باشد. عملکرد آب پاش را کنترل کنید.

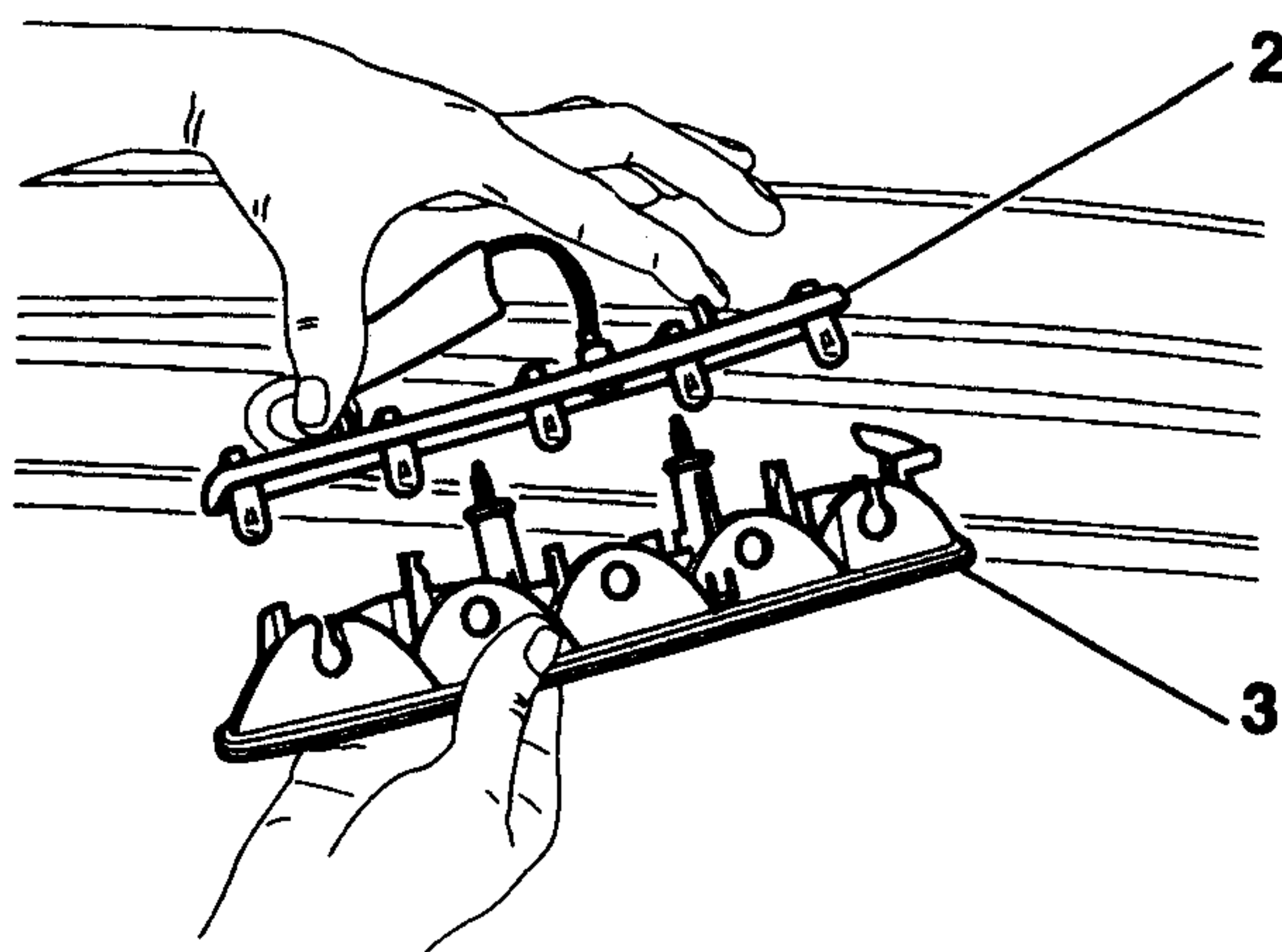
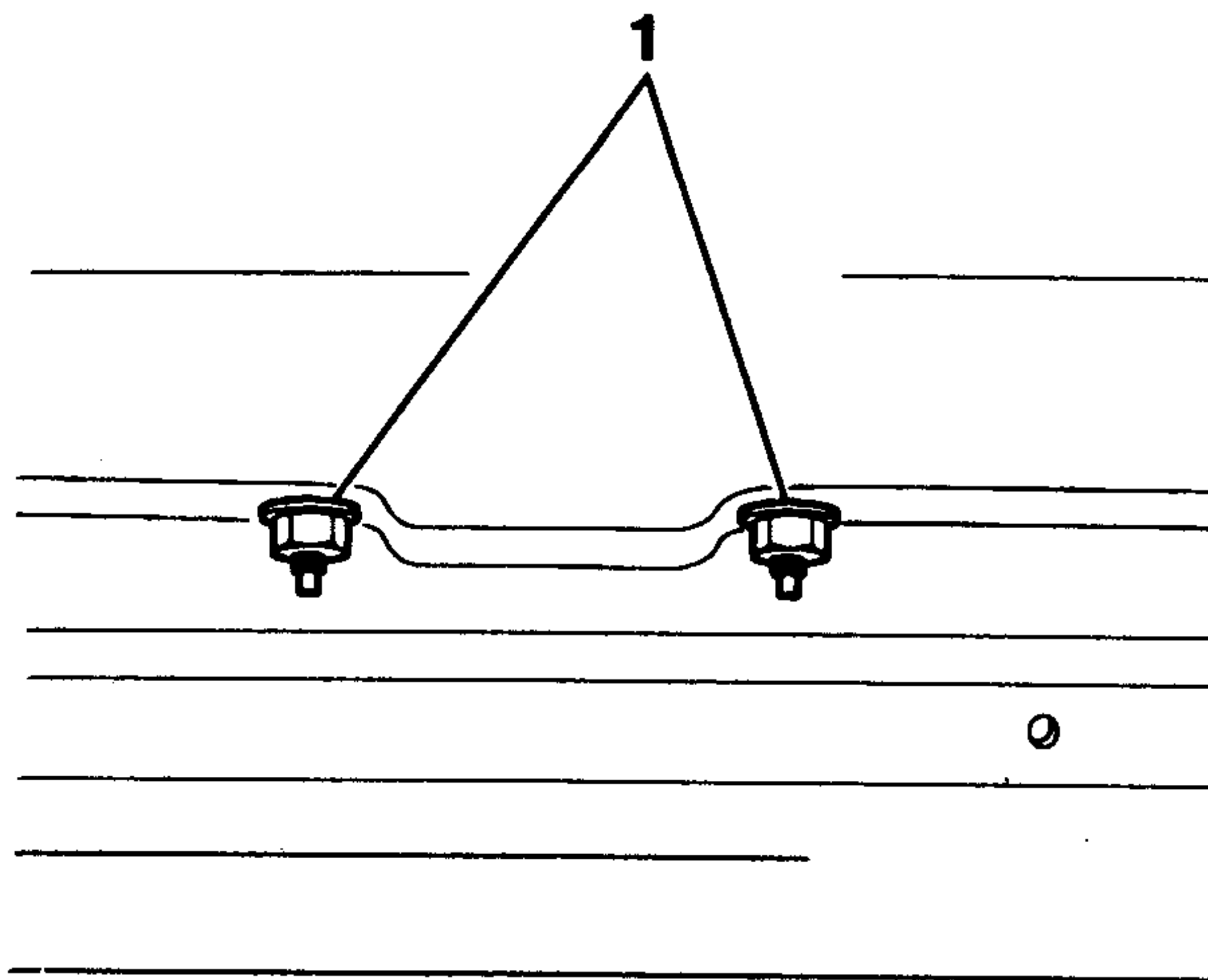
تعمیرگاه، خانه ماست. حیف است پاکیزه، مرتب و زیبا نباشد.



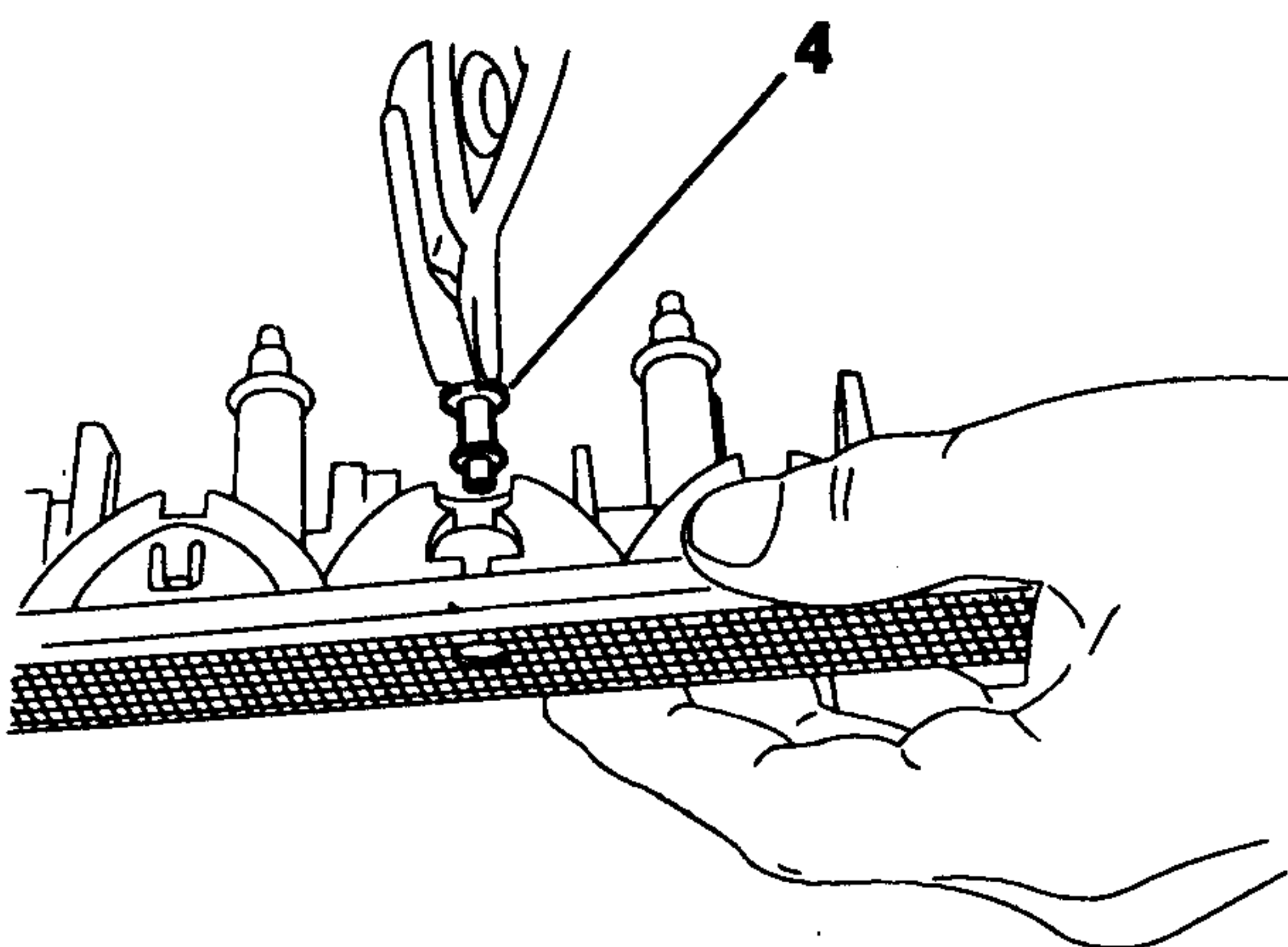
باز و بست آب پاش شیشه عقب

۱- باز نمودن

در عقب را باز کنید. مهره‌های اتصال کاسه چراغ خطر عقب بالای شیشه (1) به در عقب را، باز کنید. سپس پیچ‌ها را فشار دهید تا مجموعه چراغ خطر از جای خود خارج شود.



صفحه نگهدارنده لامپها (2) را آزاد کنید و از کاسه چراغ (3) جدا کنید.



آب پاش (4) را با چرخاندن $\frac{1}{4}$ دور از محل خود خارج کنید

۲- نصب نمودن

مراحل نصب عکس مراحل باز نمودن است. عملکرد آب پاش را کنترل کنید.



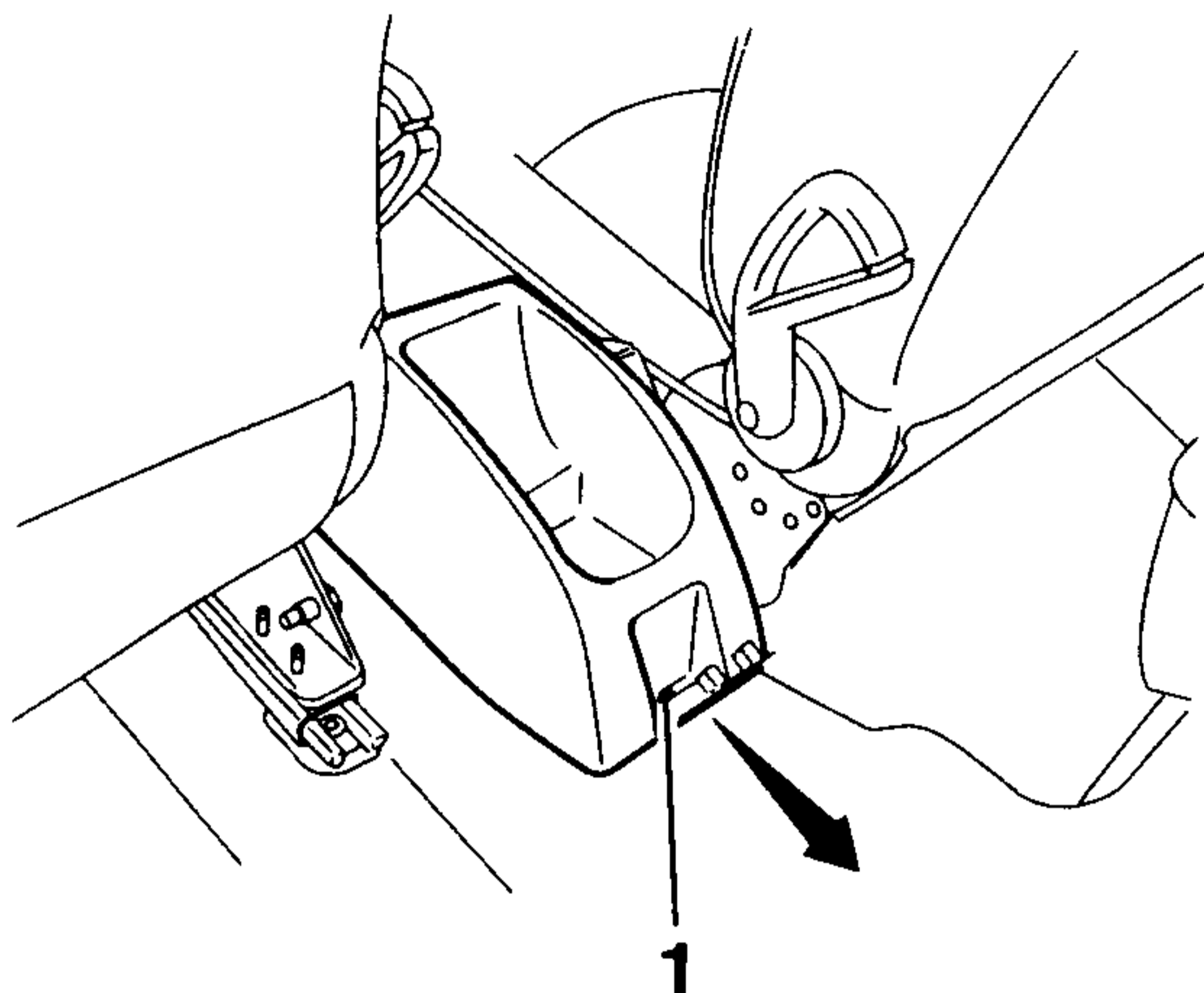
فصل هشتم



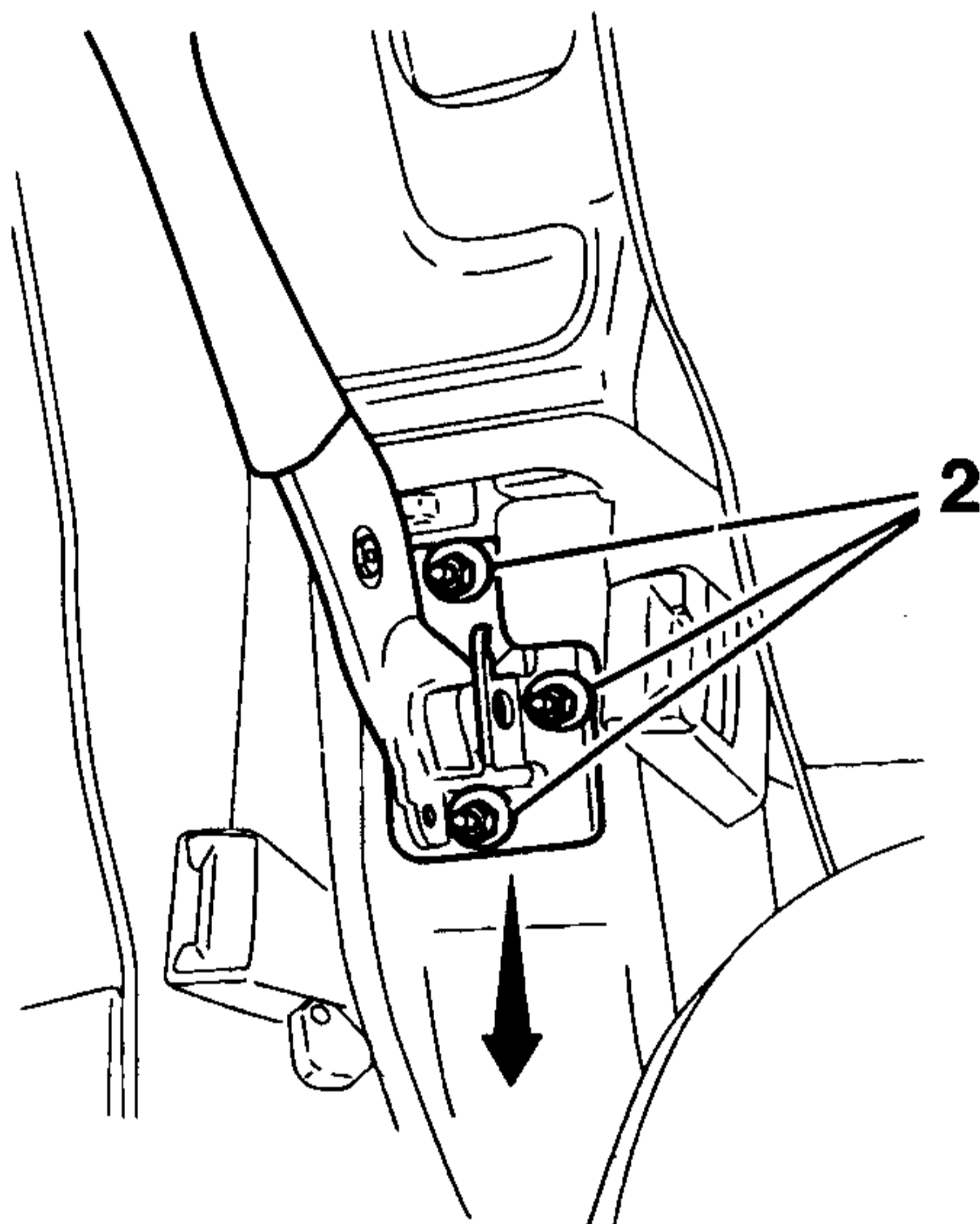
باز و بست کنسول میانی

۱- باز نمودن

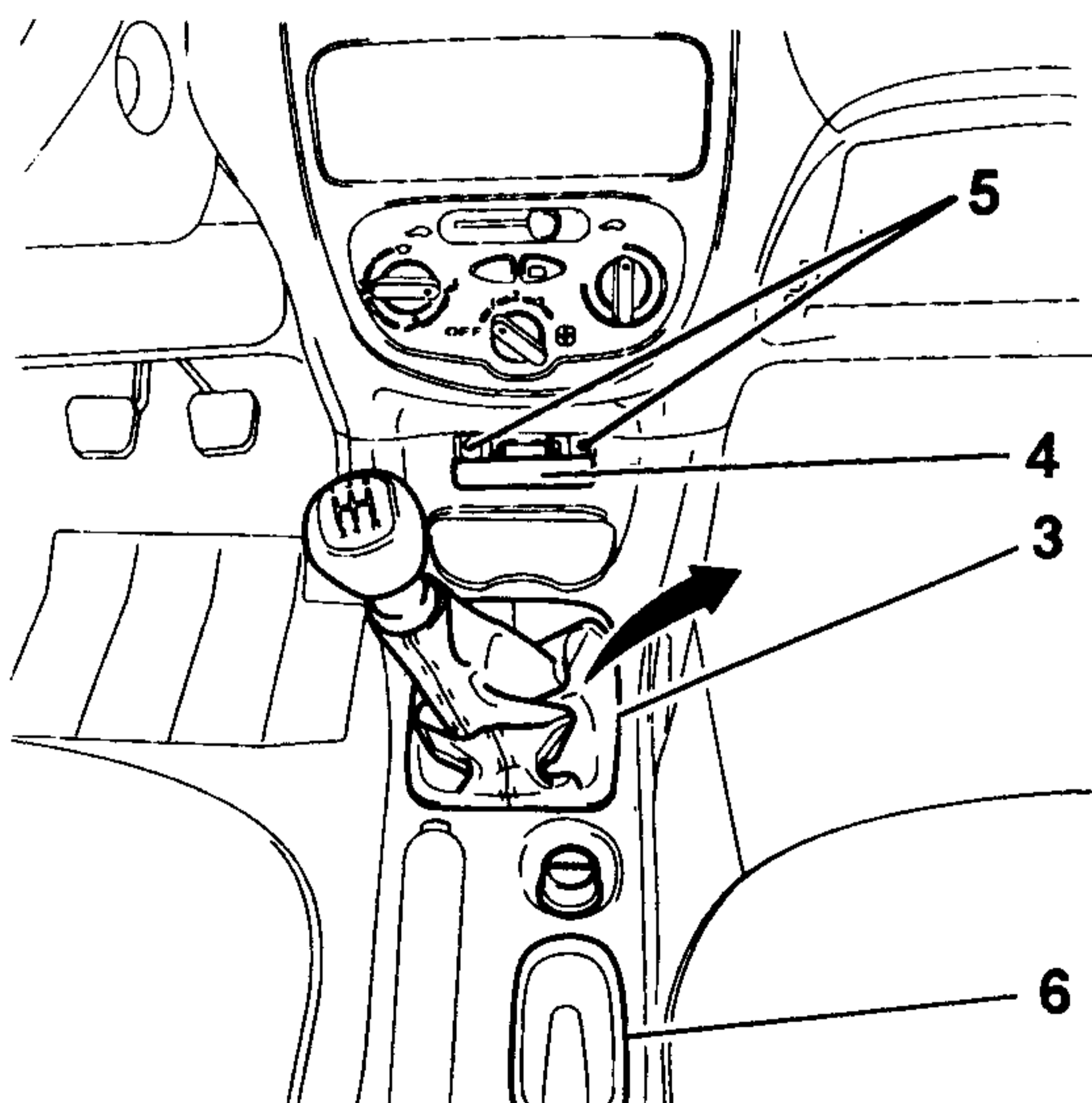
پیچ نگهدارنده قسمت کنسول میانی (1) را باز کنید و برای جدا نمودن آن، مطابق جهت نشان داده شده آن را به سمت عقب بکشید.

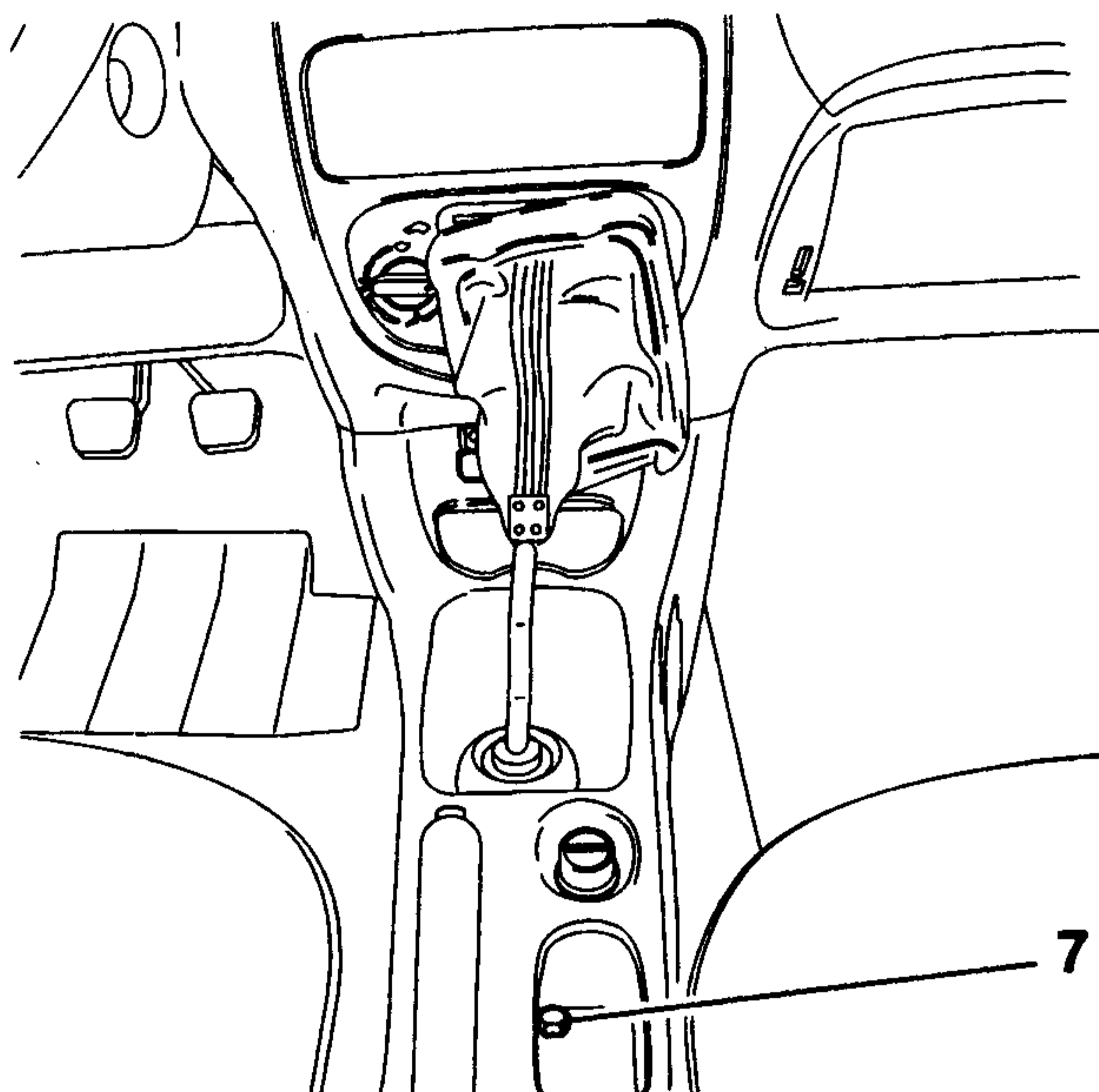


برای باز نمودن اهرم ترمز دستی، سه عدد پیچ‌های متصل کننده اهرم ترمز دستی (2) را باز کنید.

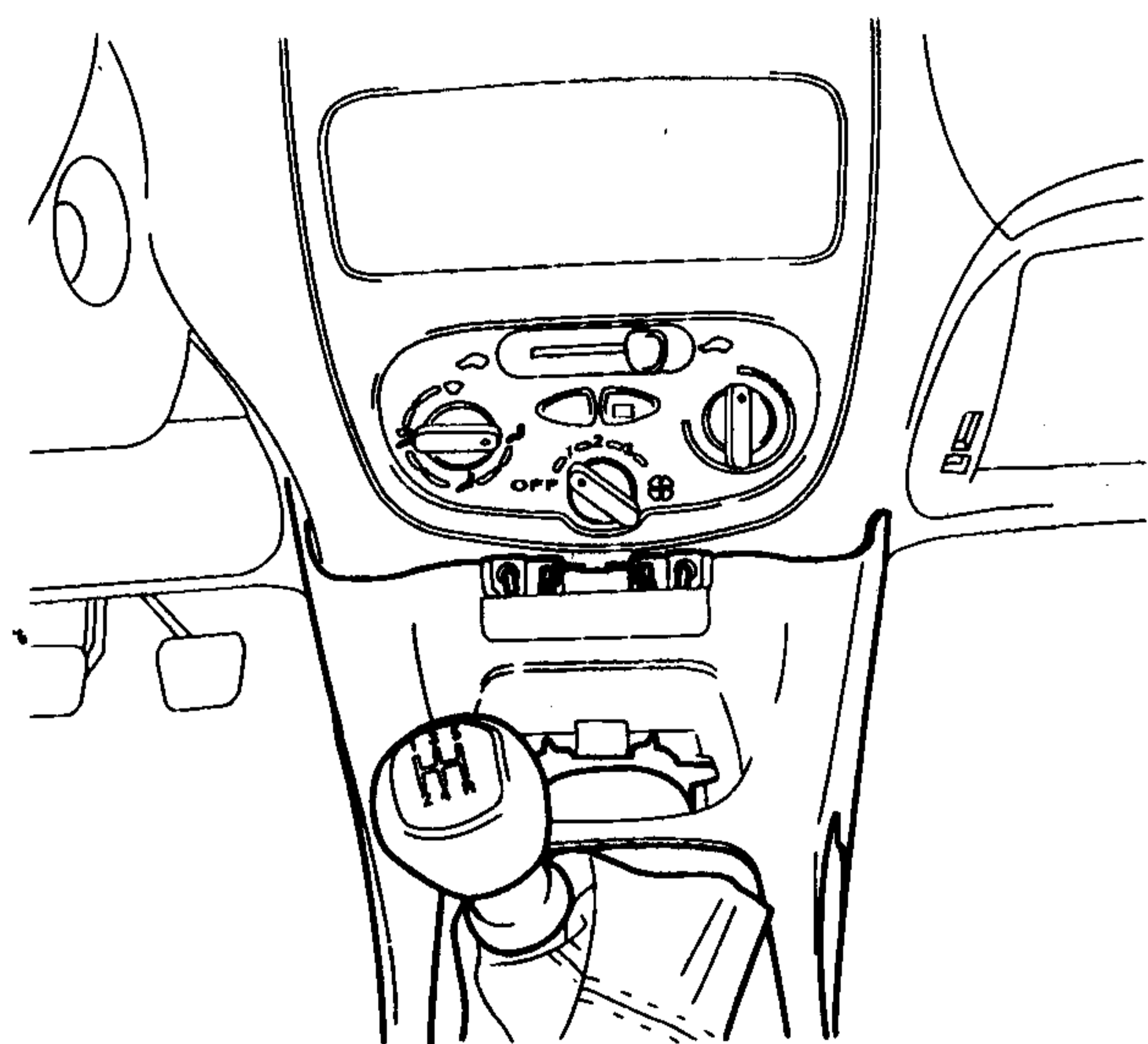


گردگیر دسته دنده (3) را از کنسول جدا کنید. در پوش (4) را بردارید و پیچ‌های (5) را باز کنید. محل نگهداری سکه (6) را نیز از کنسول جدا کنید.





پیچ اتصال کنسول به کف (7) را باز کنید.
کنسول را بلند کنید و اتصالات برقی آن را قطع کنید.



کنسول را از سمت عقب بلند کنید.
برای جدا نمودن کنسول میانی از قسمت جلوئی
(محل قرار گیری کلیدهای بخاری و کولر) کنسول
میانی را به سمت عقب بکشید.
پس از آزاد شدن، کنسول را بردارید.

۲- نصب نمودن

مراحل نصب مجدد، عکس مراحل باز نمودن است.

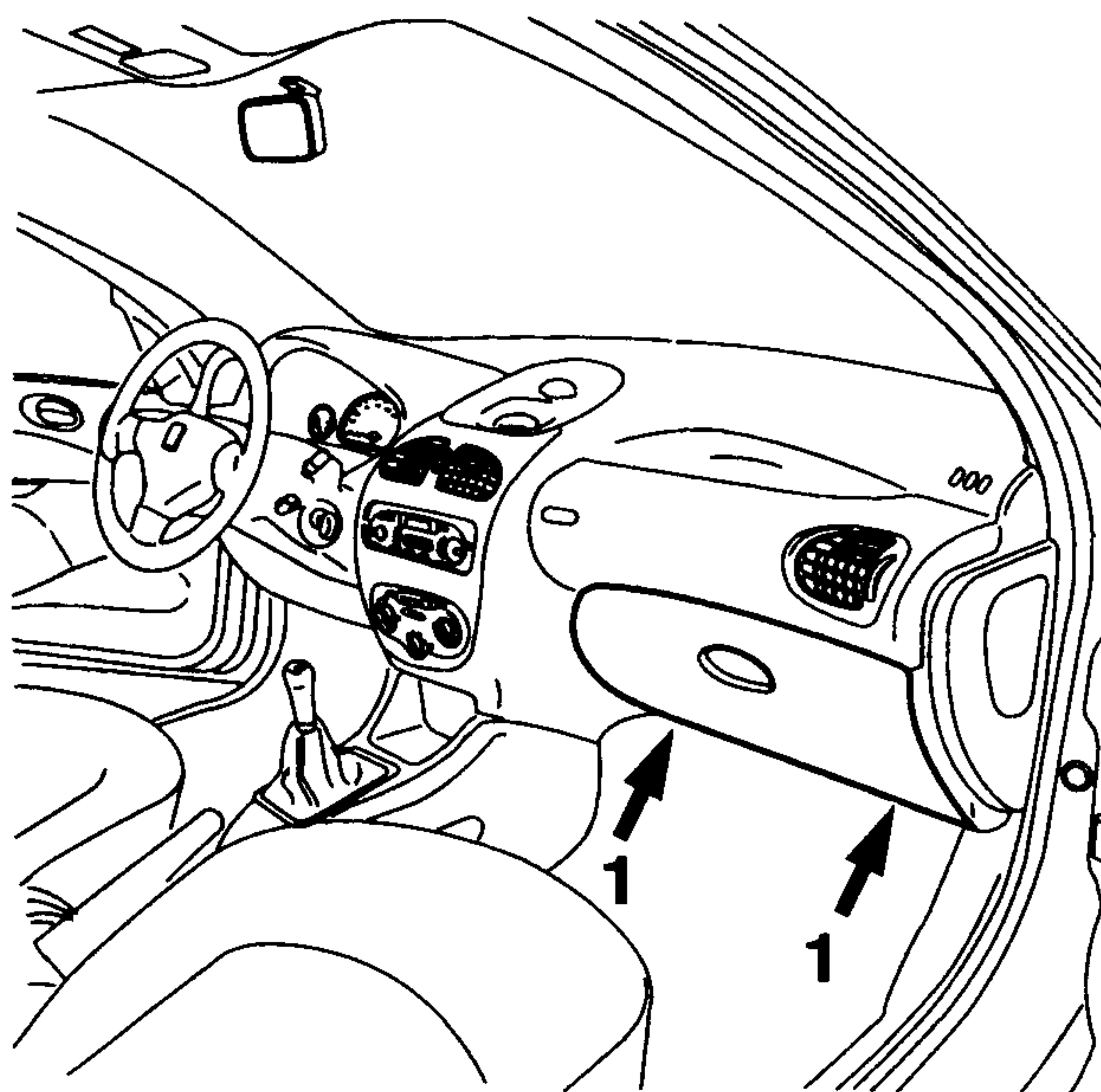
پای سالم، باکفش ایمنی.



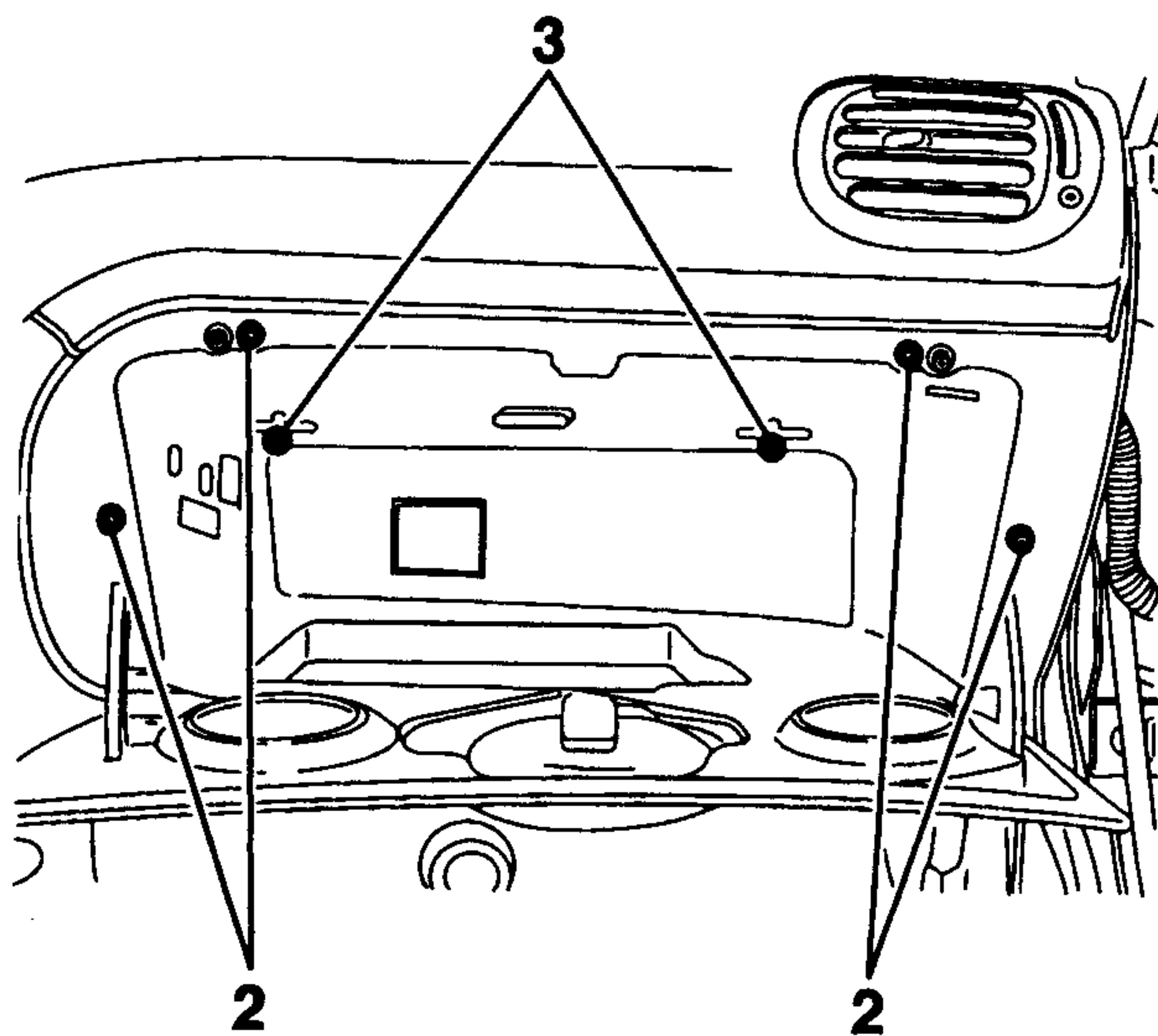
باز و بست نمودن جعبه داشبورد (سمت کمک راننده)

۱- باز نمودن

خارهای زیر داشبورد (1) آزاد کنید.



در جعبه داشبورد را باز کنید.



پیچ‌های 2,3 را باز کنید.

جعبه داشبورد را به سمت پایین فشار دهید.
جعبه داشبورد را بچرخانید بطوری که بتوانید آن
را از قسمت تحتانی جدا نمایید.

۲- نصب نمودن

مراحل نصب نمودن، عکس مراحل باز نمودن است.



باز و بست جلو داشبورد (صفحه نمایشگرها) سمت راننده

۱- باز نمودن

ابتدا، اتصال برق باتری را باز کنید.

تویی غربیک فرمان (1) را با توجه به روش باز نمودن سیستم Airbag غربیک فرمان، باز کنید.

ابتدا، موقعیت فعلی غربیک (2) را بر روی ماریچ فرمان مشخص کنید. سپس غربیک را باز کنید.

قسمت جلویی کنسول میانی (3) (کنسول دسته دنده) را باز کنید.

درپوش جعبه فیوز (4) را که در زیر فرمان قرار دارد، باز کنید.

کلیدهای تجهیزات جانبی (5) را در صورت وجود، باز کنید.

کانالهای بخاری بغل جلو داشبورد (6) را نیز باز کنید.

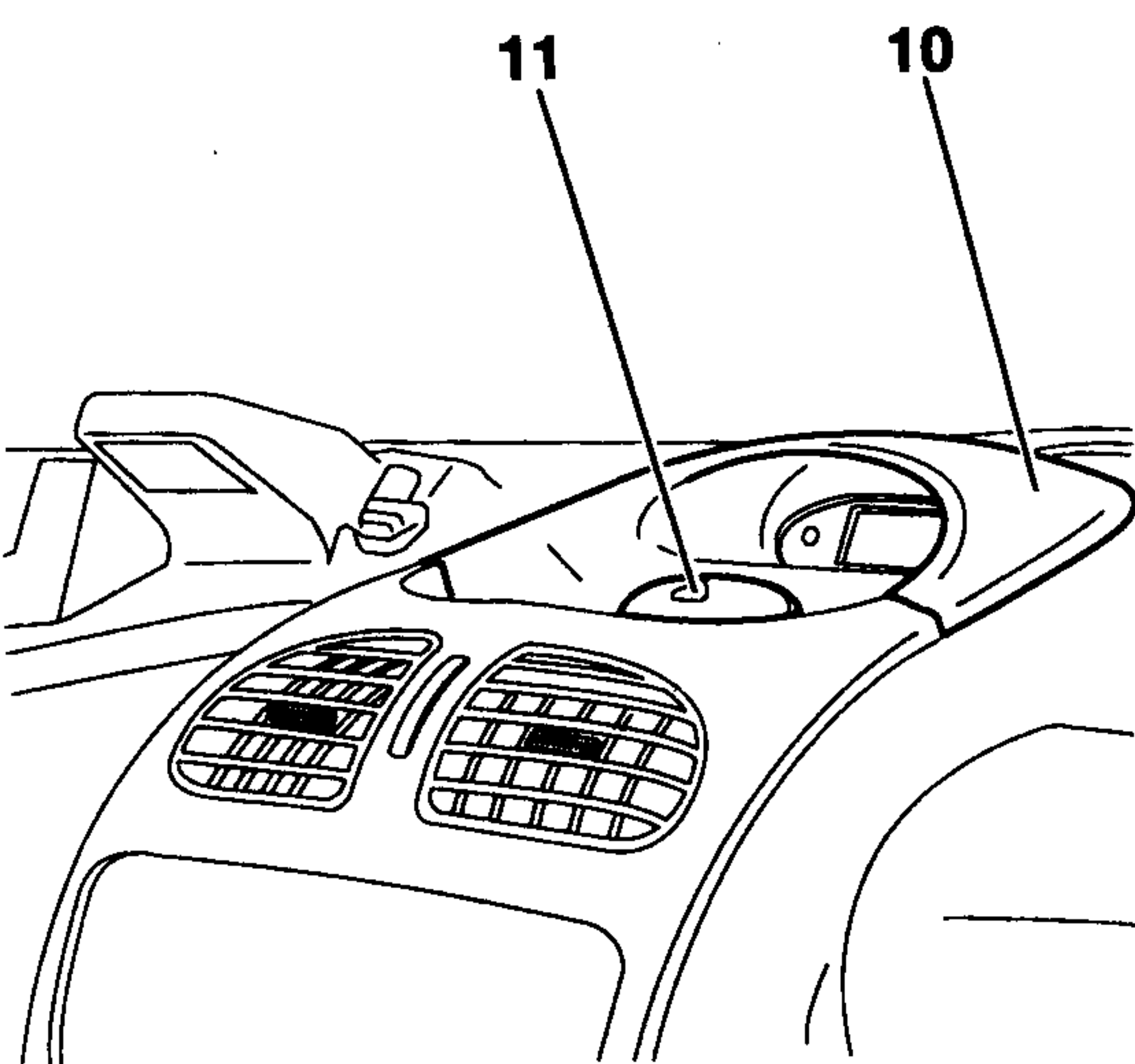
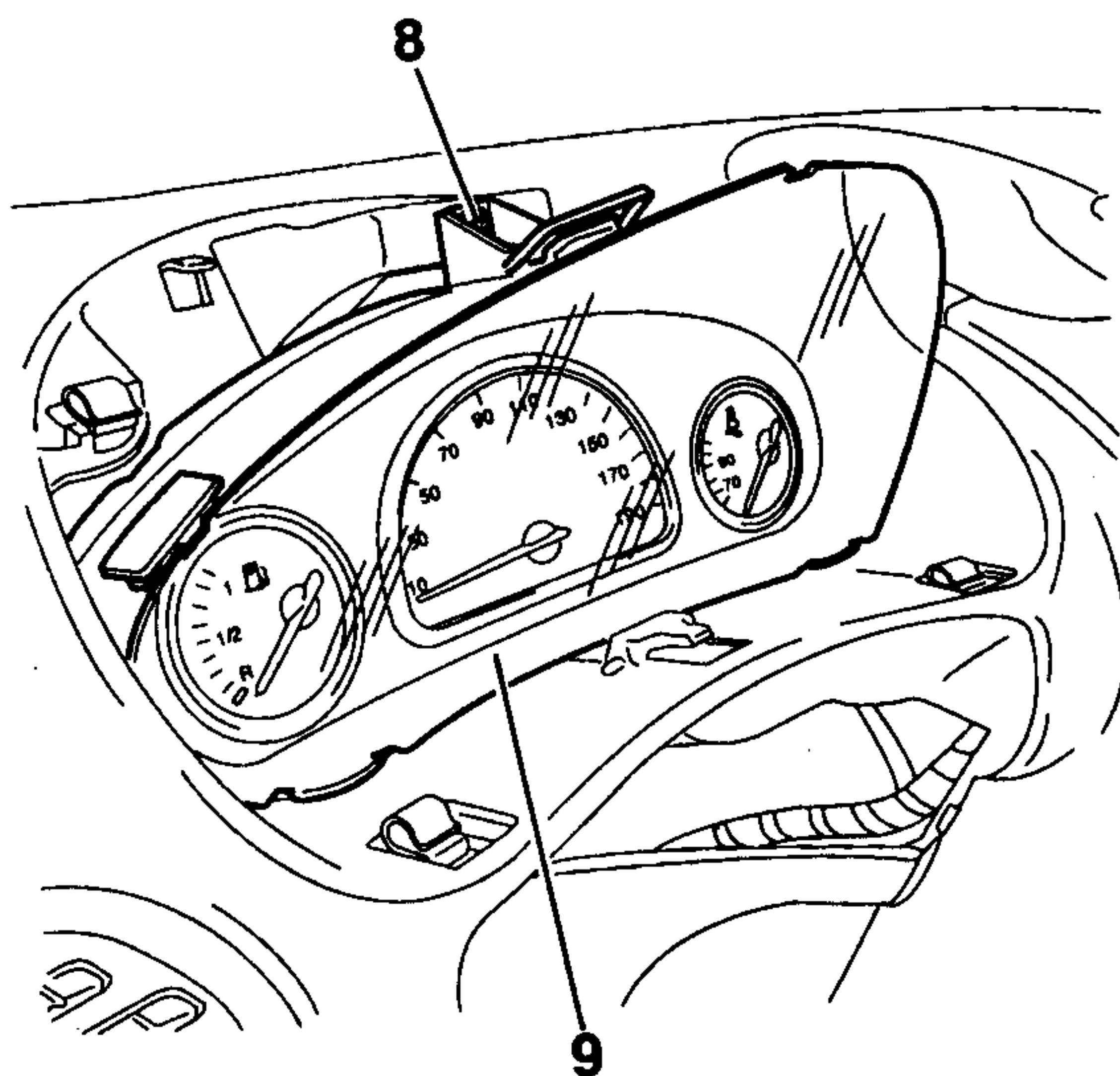
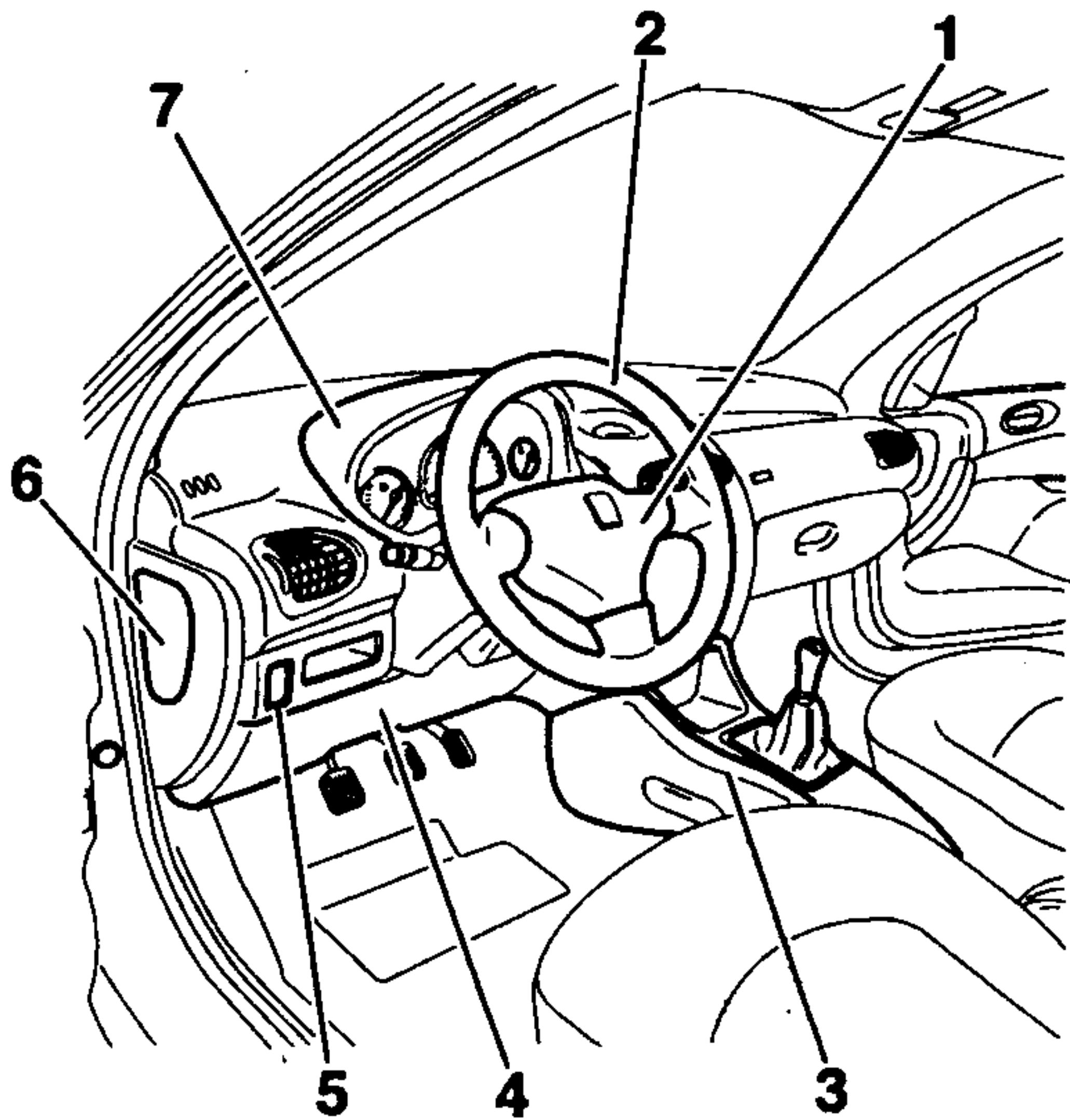
در انتها ستون فرمان را نیز باز کنید.

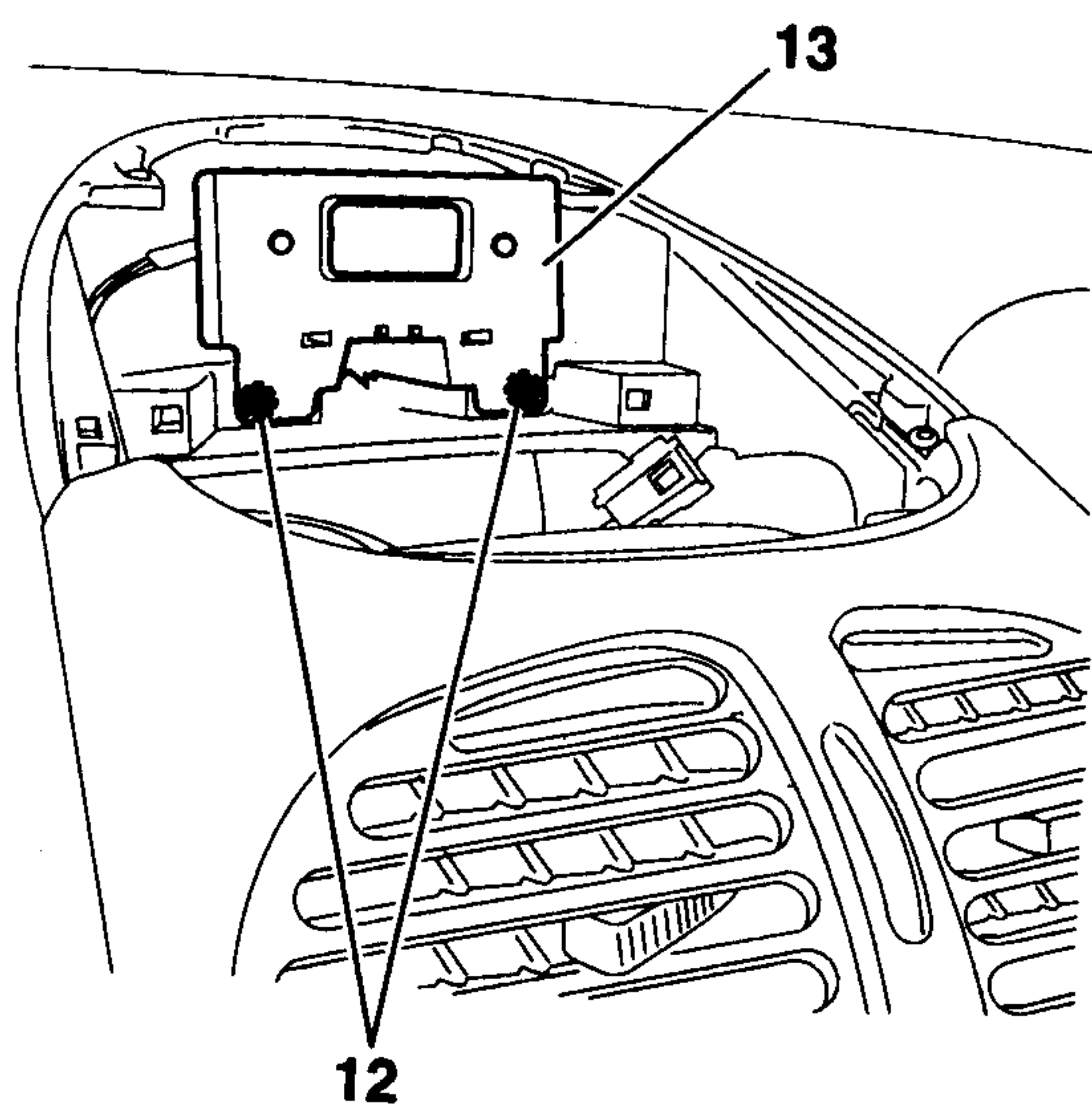
برای باز نمودن قاب دور نشانگرها (7) (ابرو نشانگرها) انتهای آن را به سمت پایین فشار دهید و خارهای آن را آزاد کنید.

برای باز نمودن نشانگرها (9)، پیچ اتصال آن به جلو داشبورد (8) را باز کنید.

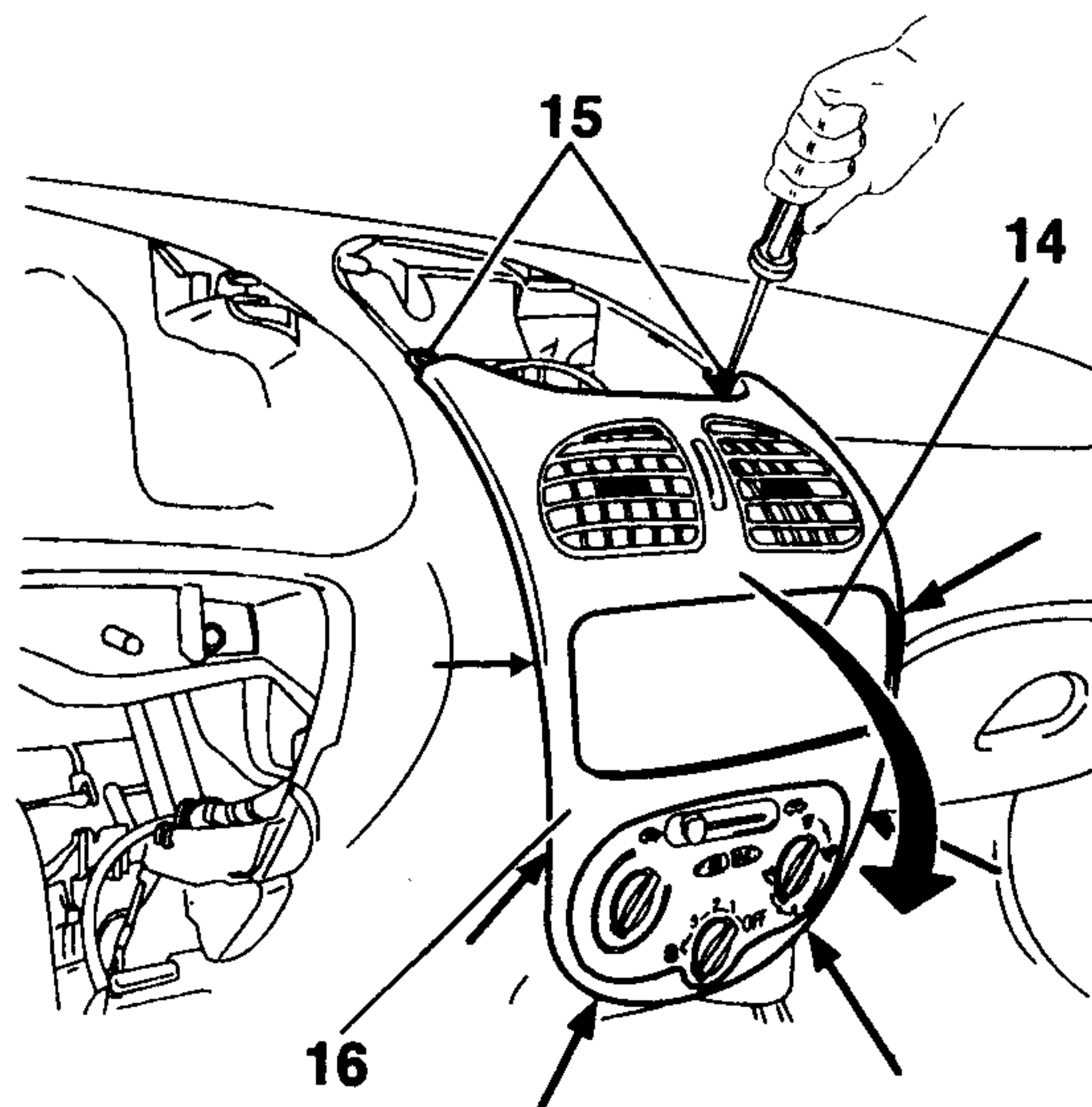
قسمت بالایی کنسول (10) که در زیر شیشه قرار دارد را به سمت خودتان بکشید تا از جای خود خارج شود.

اتصالات کلید فلاشر (11) را قطع کنید.

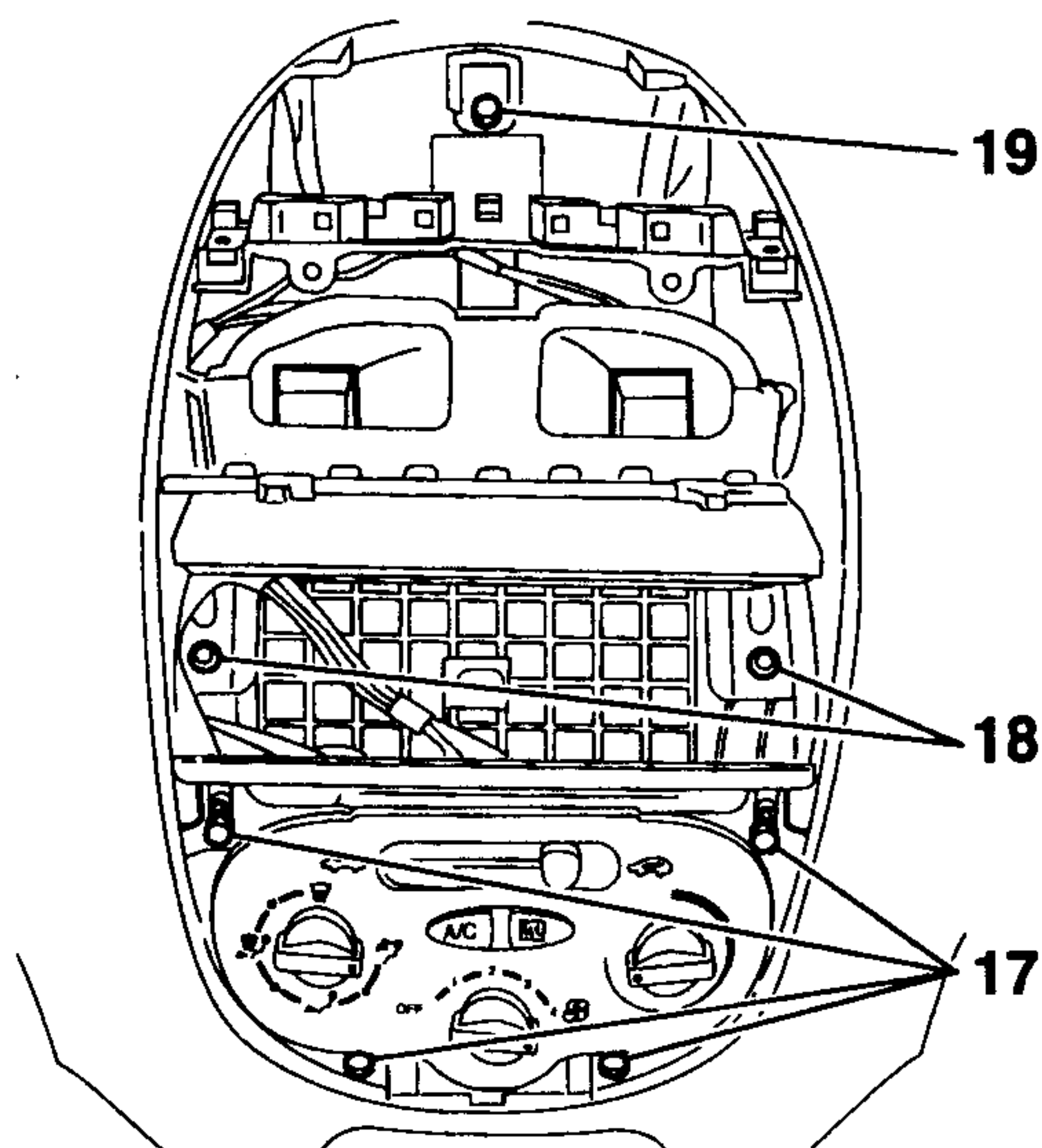




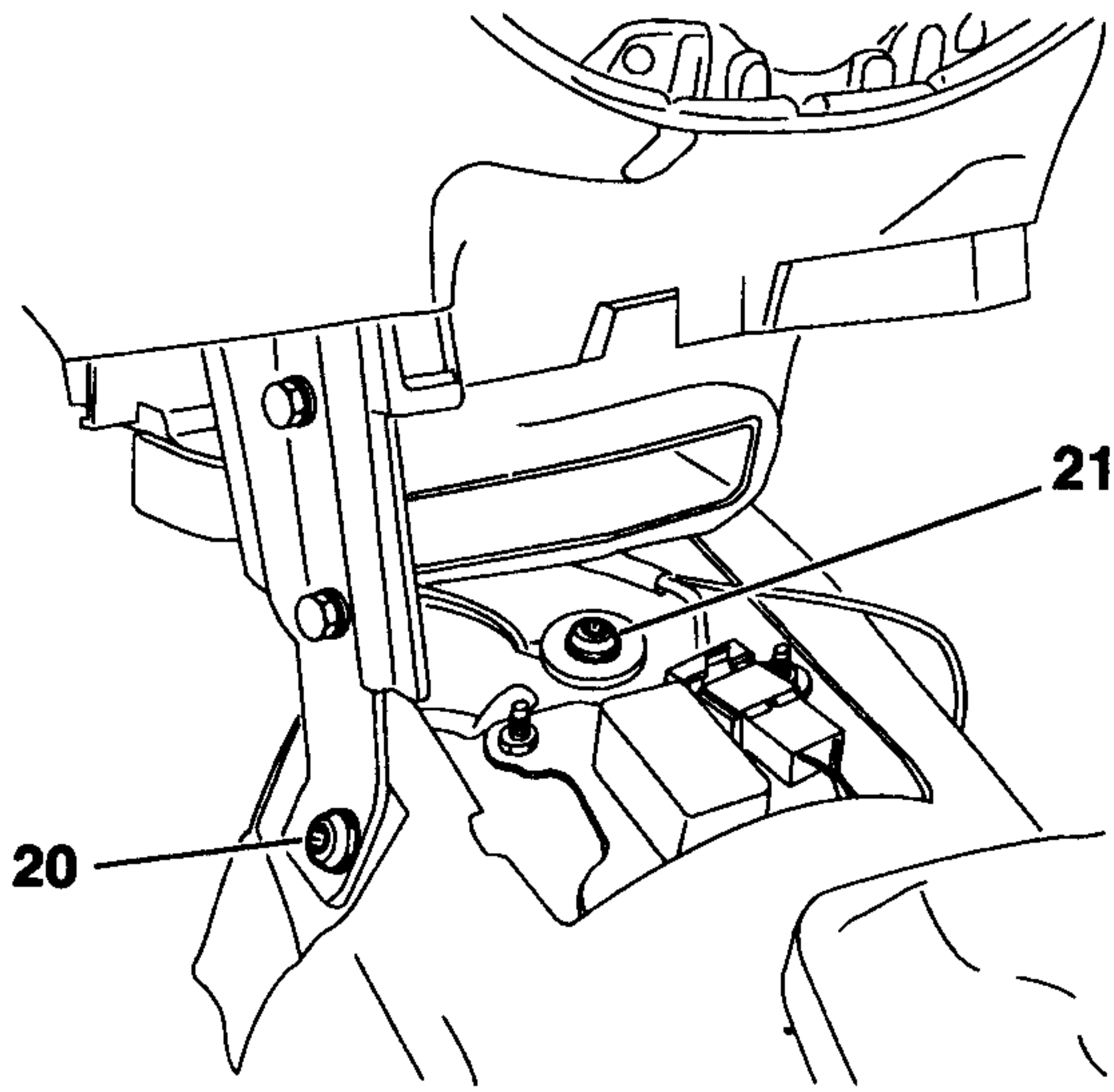
برای باز نمودن ساعت، ابتدا پیچ‌های (12) را باز کنید.
سپس اتصالات آن را قطع کنید و ساعت را خارج کنید.



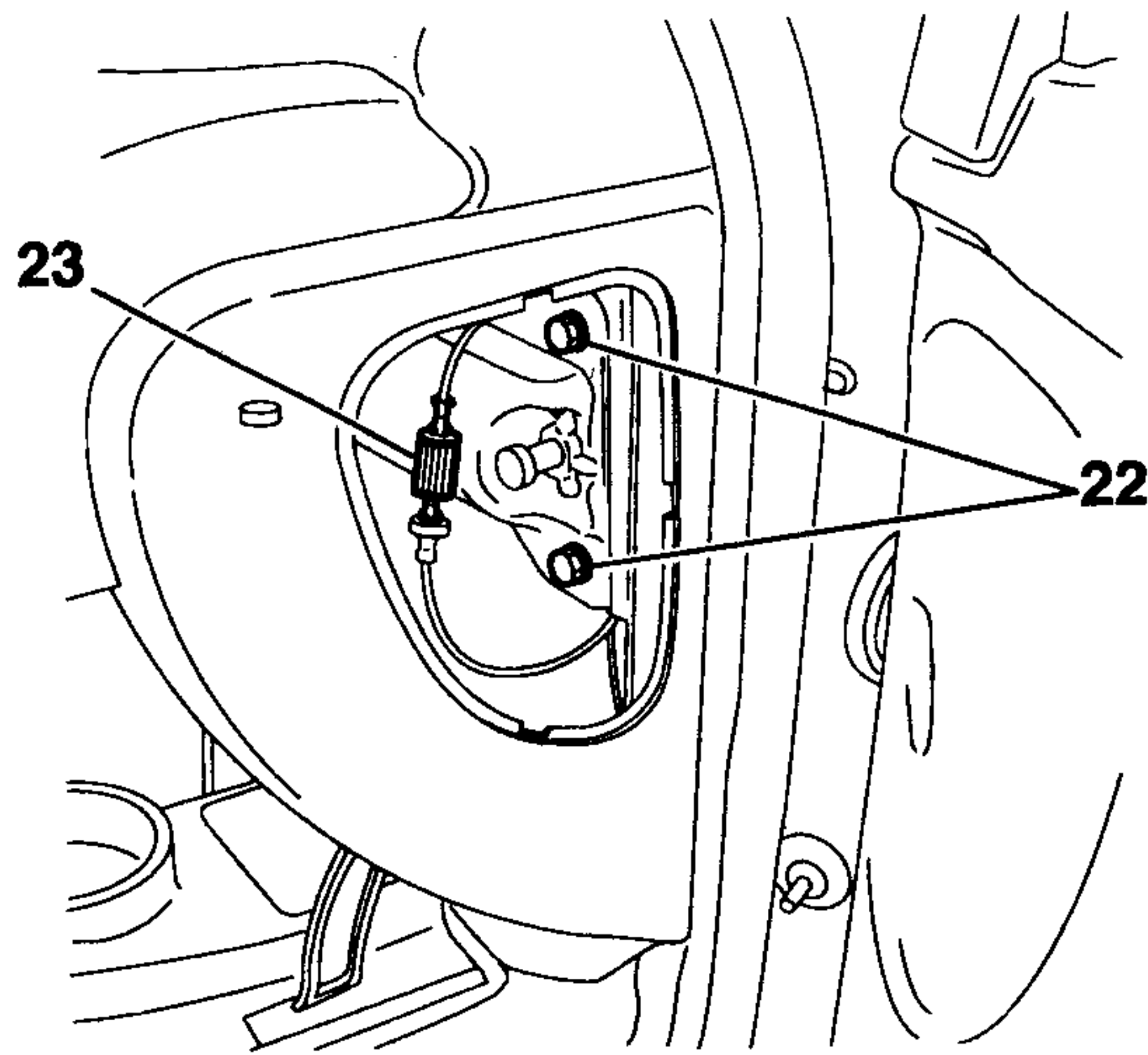
در پوش رادیو را همراه رادیو (14) بردارید.
پیچ‌های اتصال کنسول به جلو داشبورد (15) را مطابق
شکل باز کنید.
کنسول را به آرامی مطابق شکل فشار دهید و آن را به
سمت بیرون بکشید.



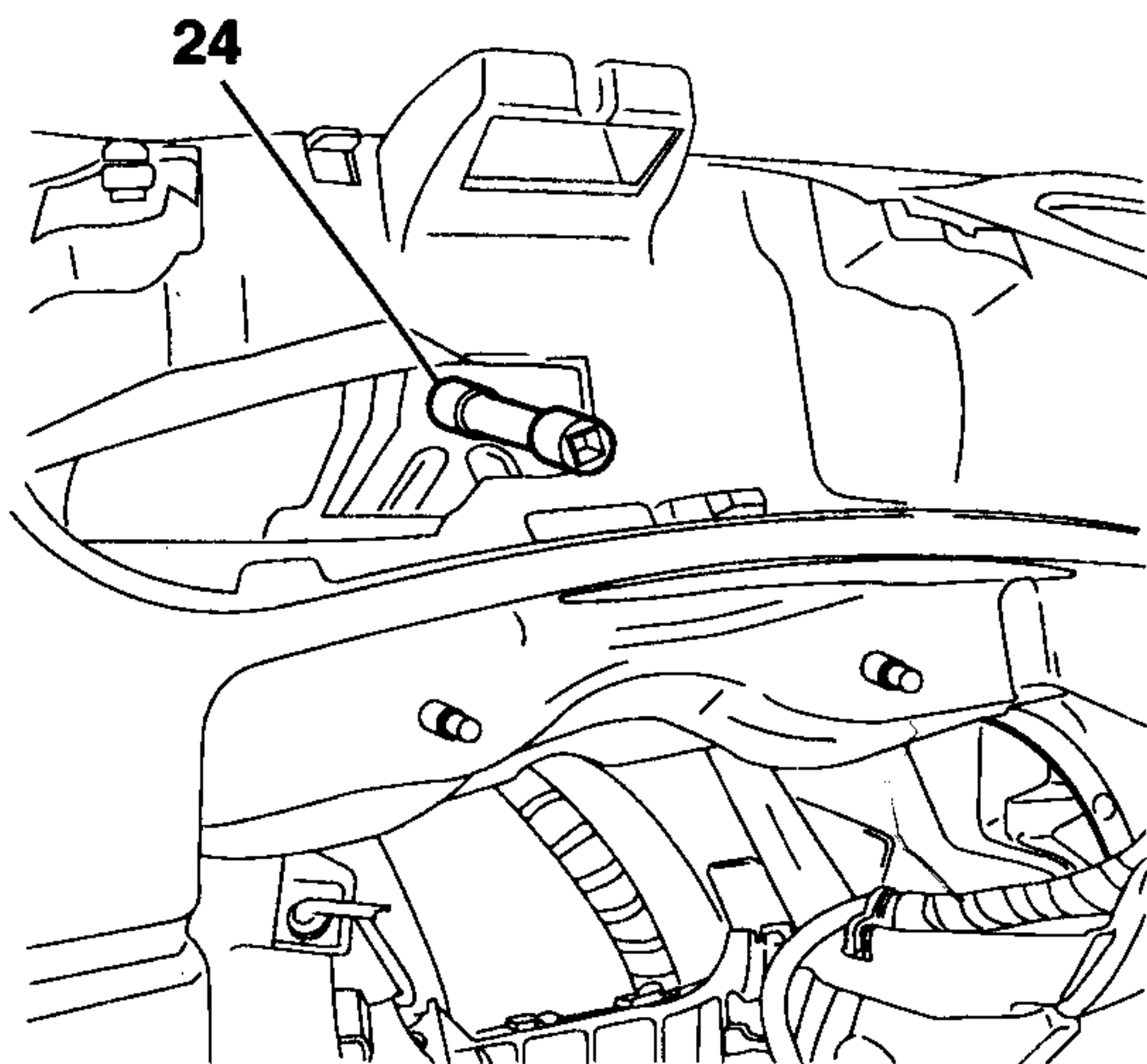
برای باز نمودن کانالهای بخاری و صفحه کلیدهای کولر
پیچ‌های 19, 18, 17 را باز کنید.



برای جدا نمودن جلو داشبورد، پیچ اتصال پایه جلو داشبورد به محفظه اگزوز (20) را باز کنید. پیچ اتصال بدنه سیمهای جلو داشبورد (21) را از بدنه جدا کنید.



پیچهای اتصال پایه بغل جلو داشبورد به ستونهای بغل (22) را باز کنید. اتصال (23) را نیز جدا کنید.



پیچ (24) را با استفاده از رابط کوتاه بکس (مطابق شکل) باز کنید. در ادامه برای جابجا نمودن جلو داشبورد باز شده و جدا نمودن اتصالات دیگر، به دو نفر احتیاج است. برای بیرون آوردن جلو داشبورد، از طرفین آن را محکم بگیرید و به سمت بالا، حرکت دهید و سپس به سمت عقب بکشید.



۲- نصب نمودن جلو داشبورد

مراحل نصب نمودن عکس مراحل باز کردن است.

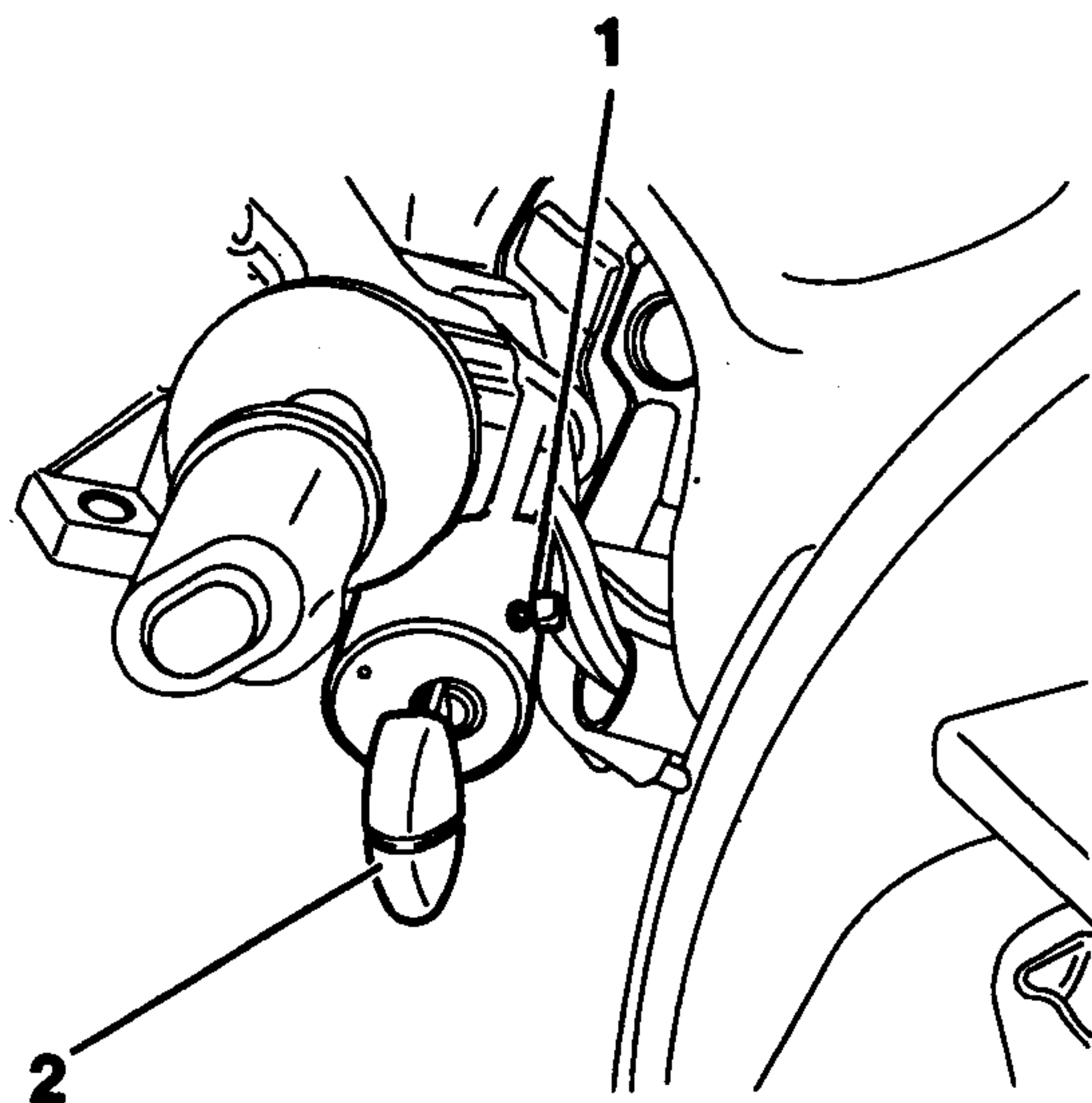
۳- گشتاور سفت نمودن پیچ ها

پیچهای 20 ، 22 ، 24 را به میزان $1/9$ دکانیوتن متر محکم کنید.

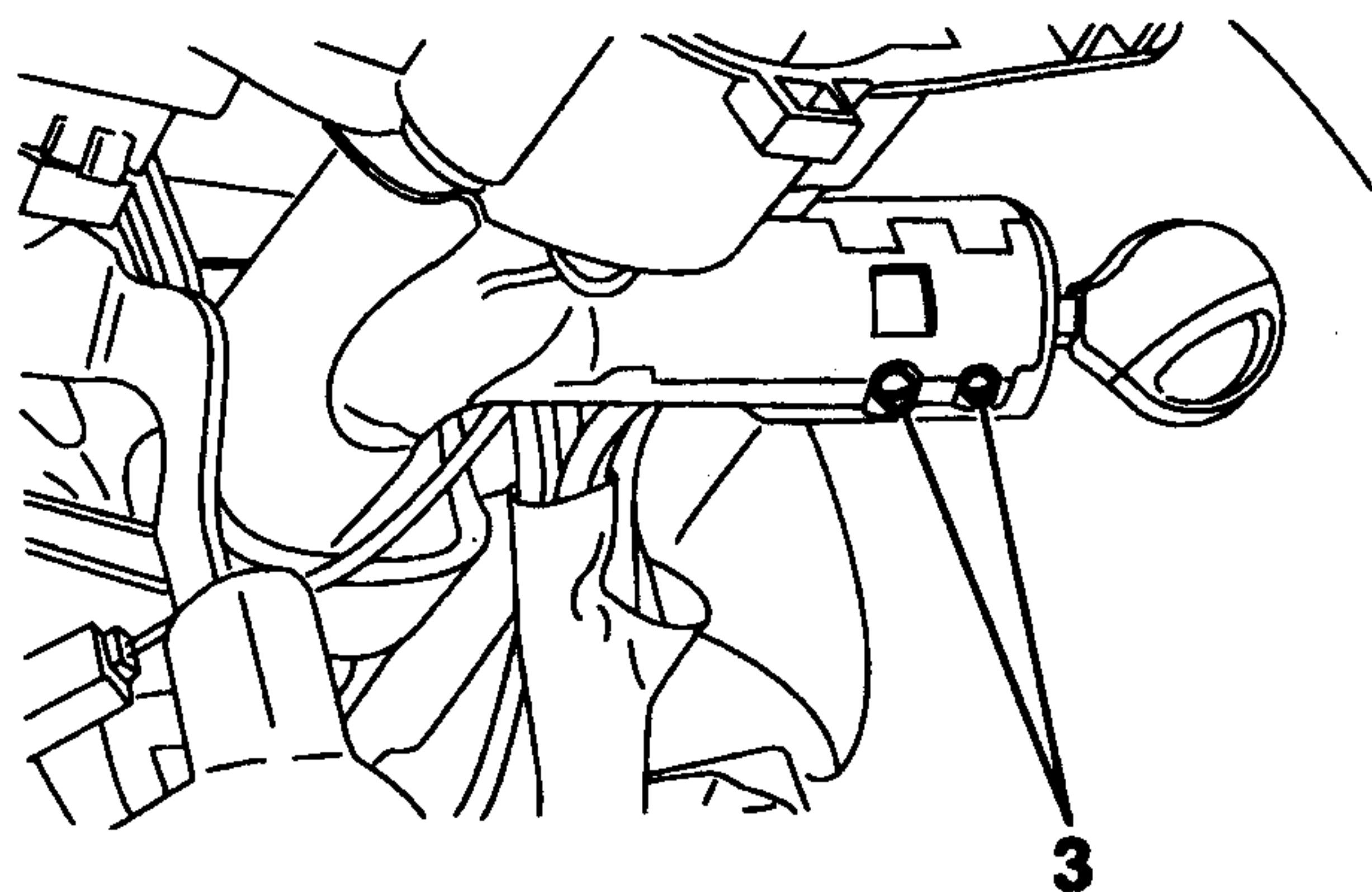
سلامتی شما، در گرو رعایت نکات ایمنی می باشد.

باز و بست قفل فرمان

۱- باز نمودن



ابتدا، بستهای باتری را باز کنید.
قاب فرمان و روکش فرمان را باز کنید.
اتصالات سوئیچ را باز کنید و مدول آنالوگ را جدا کنید.
سپس غربیلک فرمان را در پایین‌ترین موقعیت خود قرار دهید و پیچ نگهدارنده سوئیچ (1) را باز کنید.
سوئیچ اصلی را در جا سوئیچی (2) قرار دهید و سوئیچ را در وضعیت میانی، ما بین وضعیت‌های M , A قرار دهید.



برای آزاد نمودن مجموعه سوئیچ به نقاط (3) نشان داده شده در شکل روبرو، فشار بیاورید سپس مجموعه تویی سوئیچ را خارج کنید.

۲- نصب نمودن

روش نصب، عکس مراحل باز نمودن است.

محیط کار، از ریخت و پاش نکردن منظم و آراسته است.

محصول: پژو 206

فصل: نهم



شرکت تیر و توزیع قطعات دانا از میبدکی
ایران خودرو و ساینس (ایساکو)

راهنمای تعمیرات

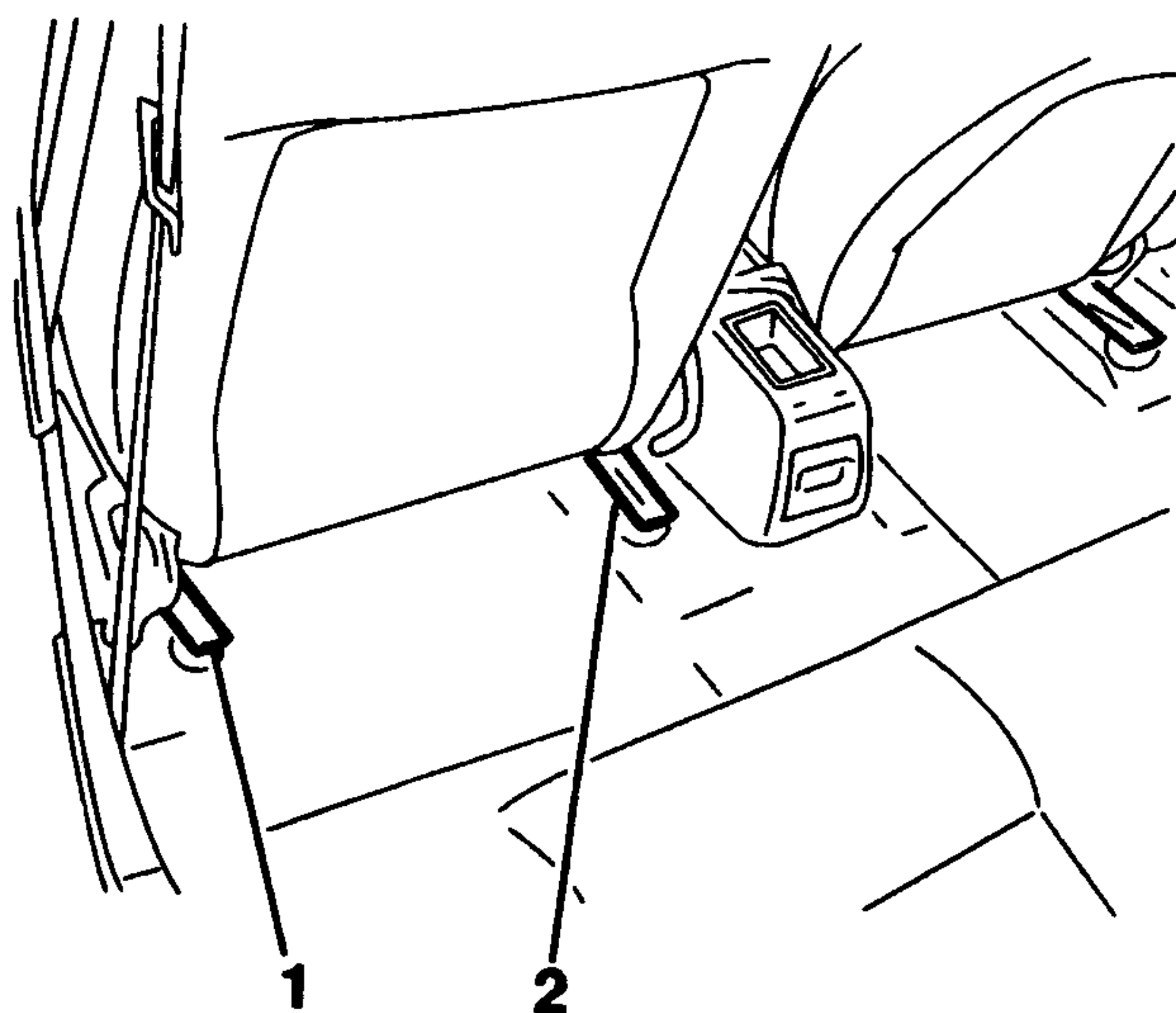
فصل نهم



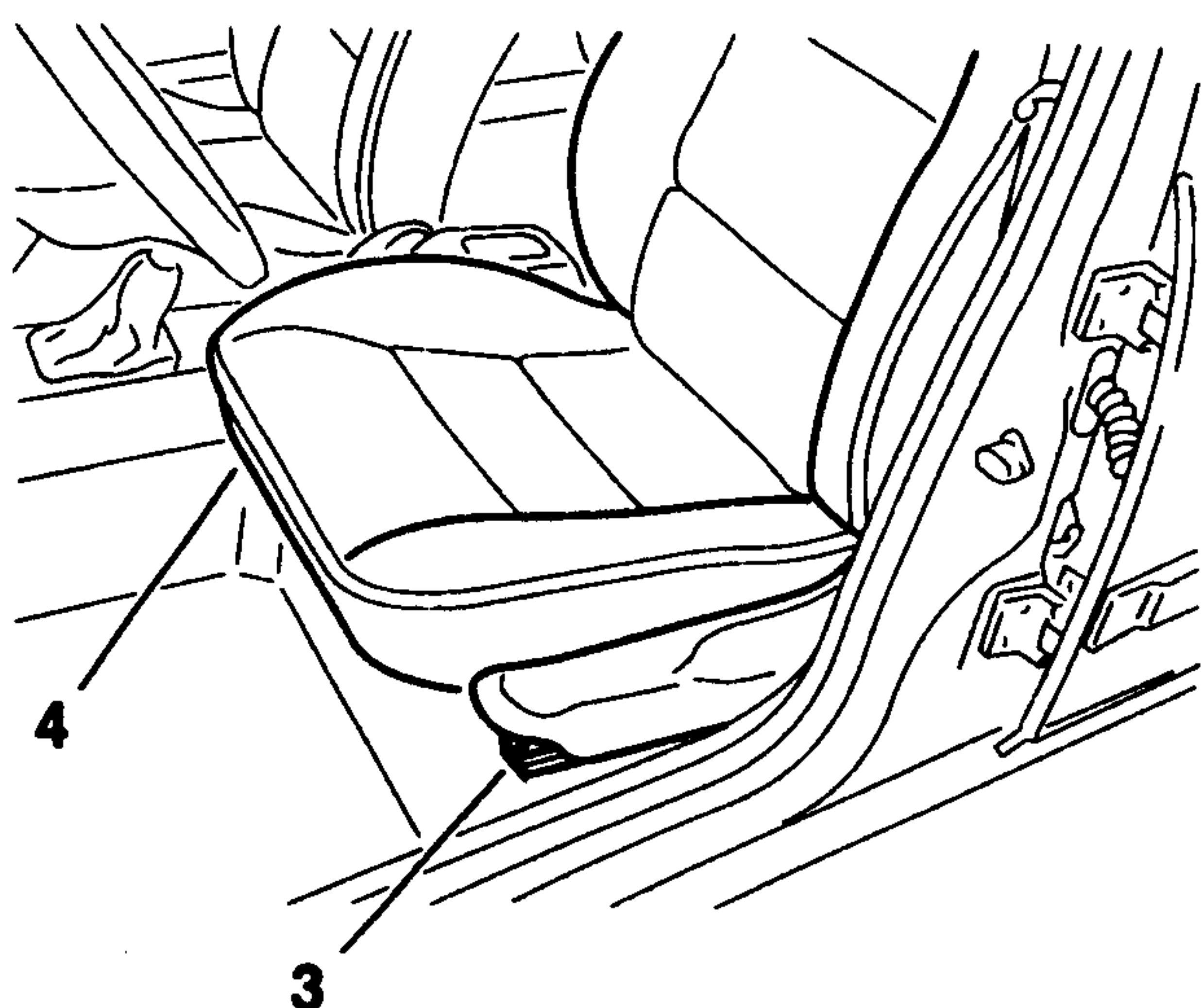
باز و بست صندلی جلو

۱- باز نمودن

ابتدا صندلی را کاملاً به سمت جلو، فشار دهید.
پیچ‌های عقبی متصل کننده ریل صندلی به کف اتاق (2,1)
را باز کنید.



برای باز نمودن پیچ‌های جلویی ریل صندلی، صندلی را
به سمت عقب فشار دهید و پیچ‌ها (4,3) را باز کنید.
سپس، صندلی را همراه با ریل آن، خارج کنید.



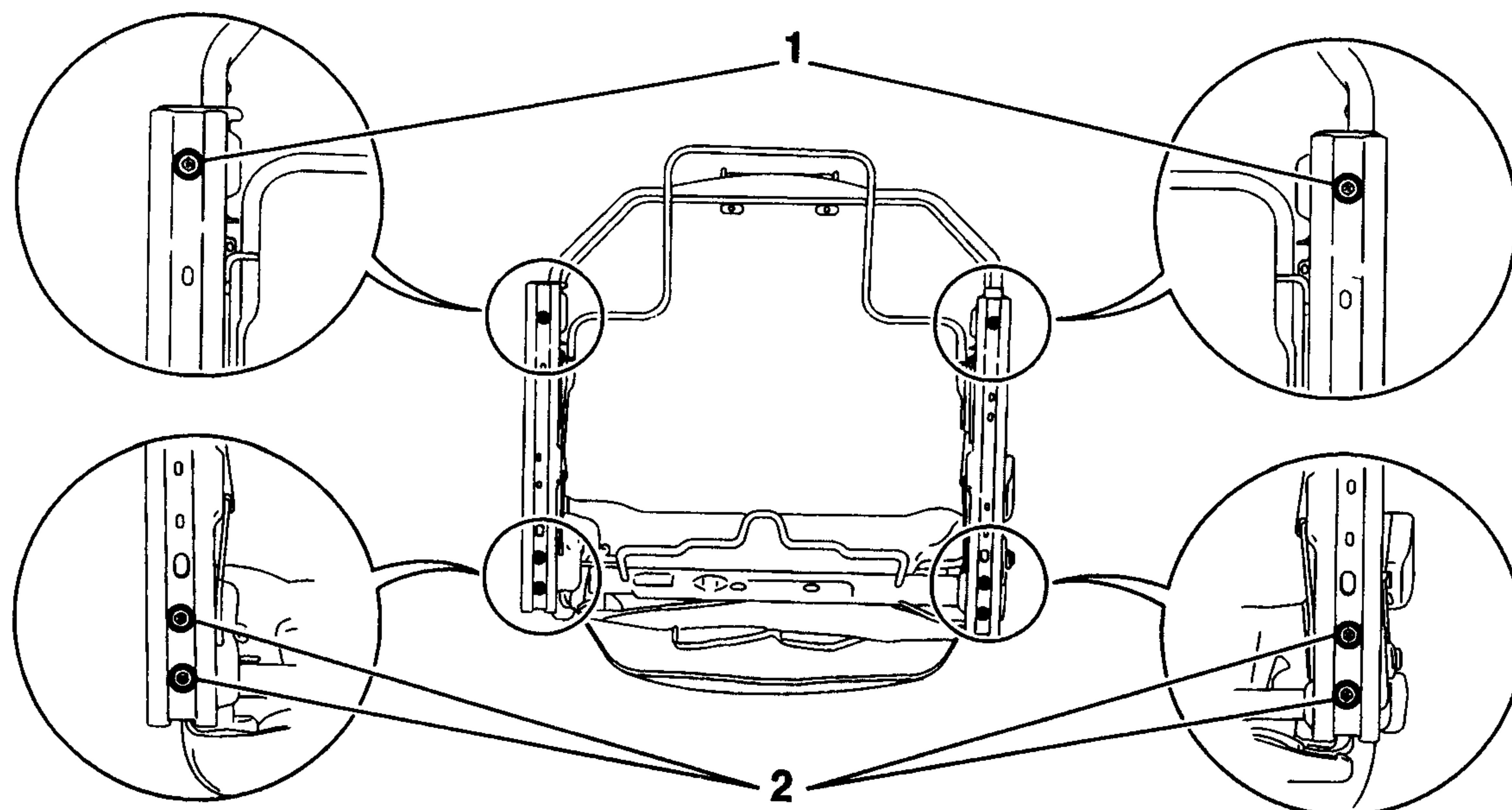
۲- نصب صندلی

مراحل نصب، عکس مراحل باز نمودن است. ابتدا پیچ‌های
جلویی (4,3)، سپس پیچ‌های عقبی (2,1) را ببندید.

۳- گشتاور سفت نمودن پیچ‌ها را به مقدار ۲/۵
دکانیوتن متر محکم کنید.



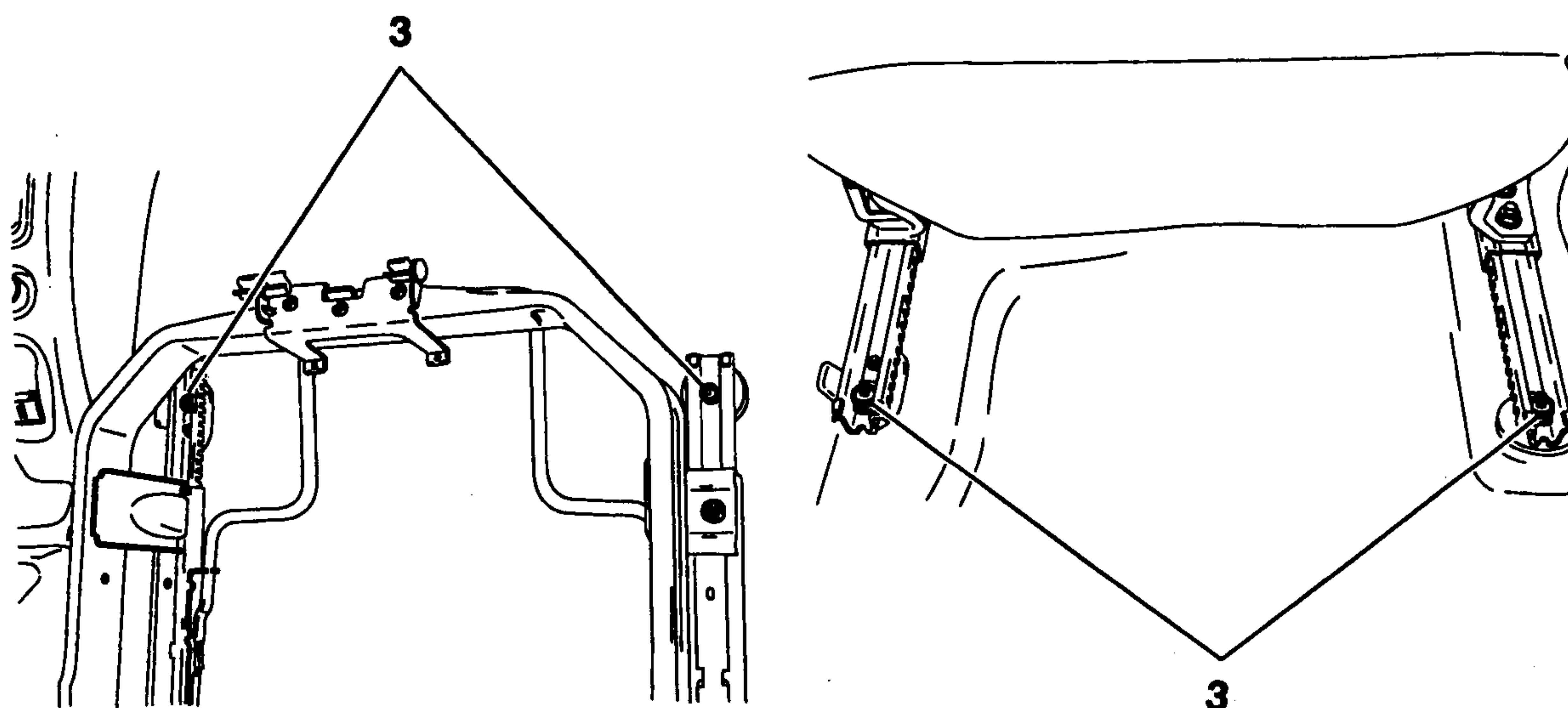
ریل های صندلی ۱- باز نمودن



با توجه به روش باز نمودن صندلی در بخش قبل، صندلی را همراه با ریل های آن، باز کنید. برای تعویض ریل ها، پیچ های (1,2) را باز کنید.

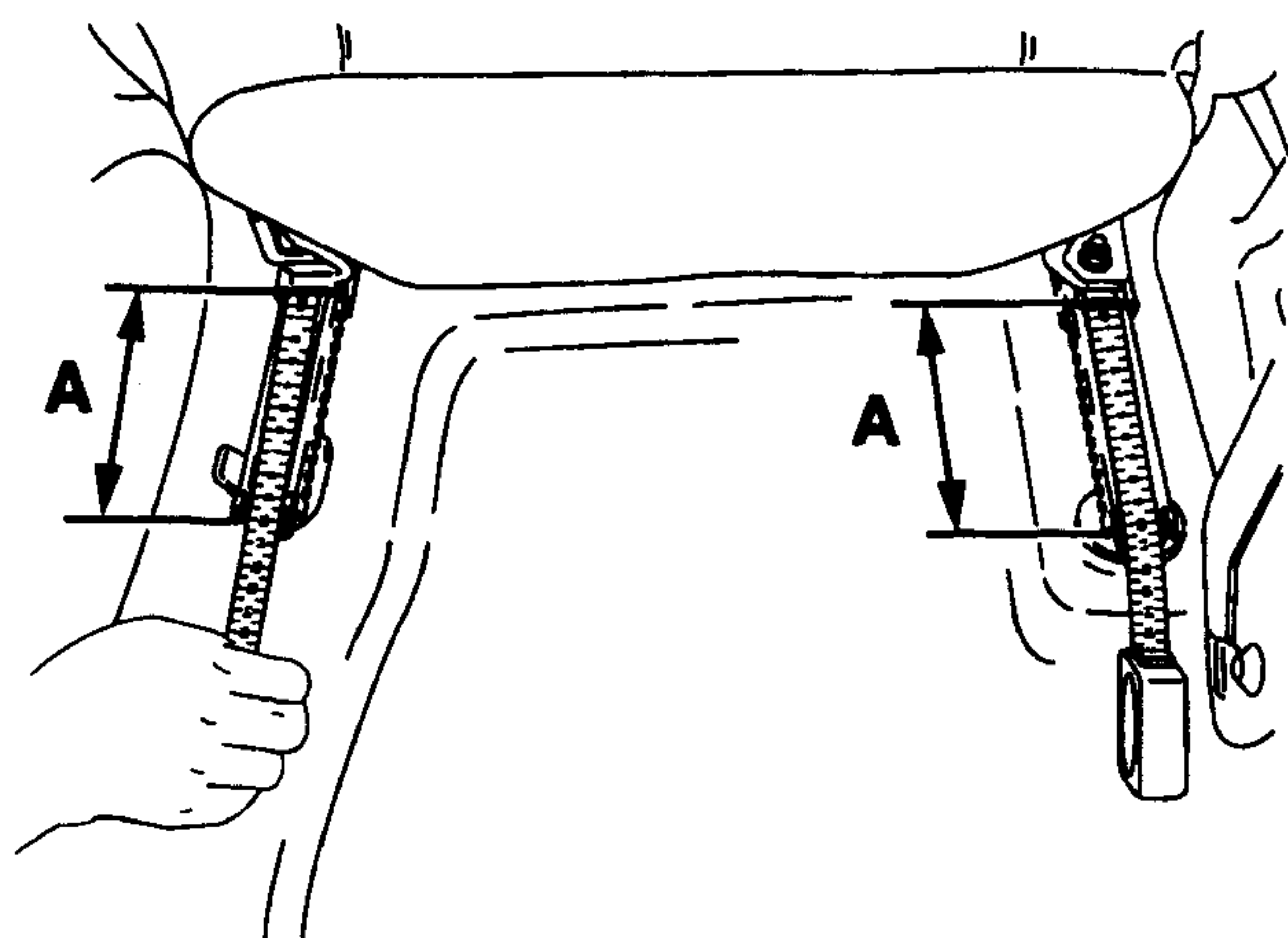
۲- نصب نمودن

ابتدا، ریل های جدید و نو را بر روی صندلی قرار دهید دقت کنید که موازی همدیگر باشند. جهت محکم نمودن ریلها به صندلی، پیچ های (1,2) را به میزان ۳ دکانیوتن متر محکم کنید.





صندلی را همراه با ریل‌ها، در محل خود بر روی کف خودرو قرار دهید. پیچهای اتصال ریل به کف (3) را با دست، کمی سفت کنید.



فاصله A مشخص شده در شکل روبرو را اندازه گیری کنید. دقت کنید که این فواصل، یکسان باشند. پیچ های اتصال ریل به کف خودرو (3) را به میزان ۳ دکانیوتن متر محکم کنید.

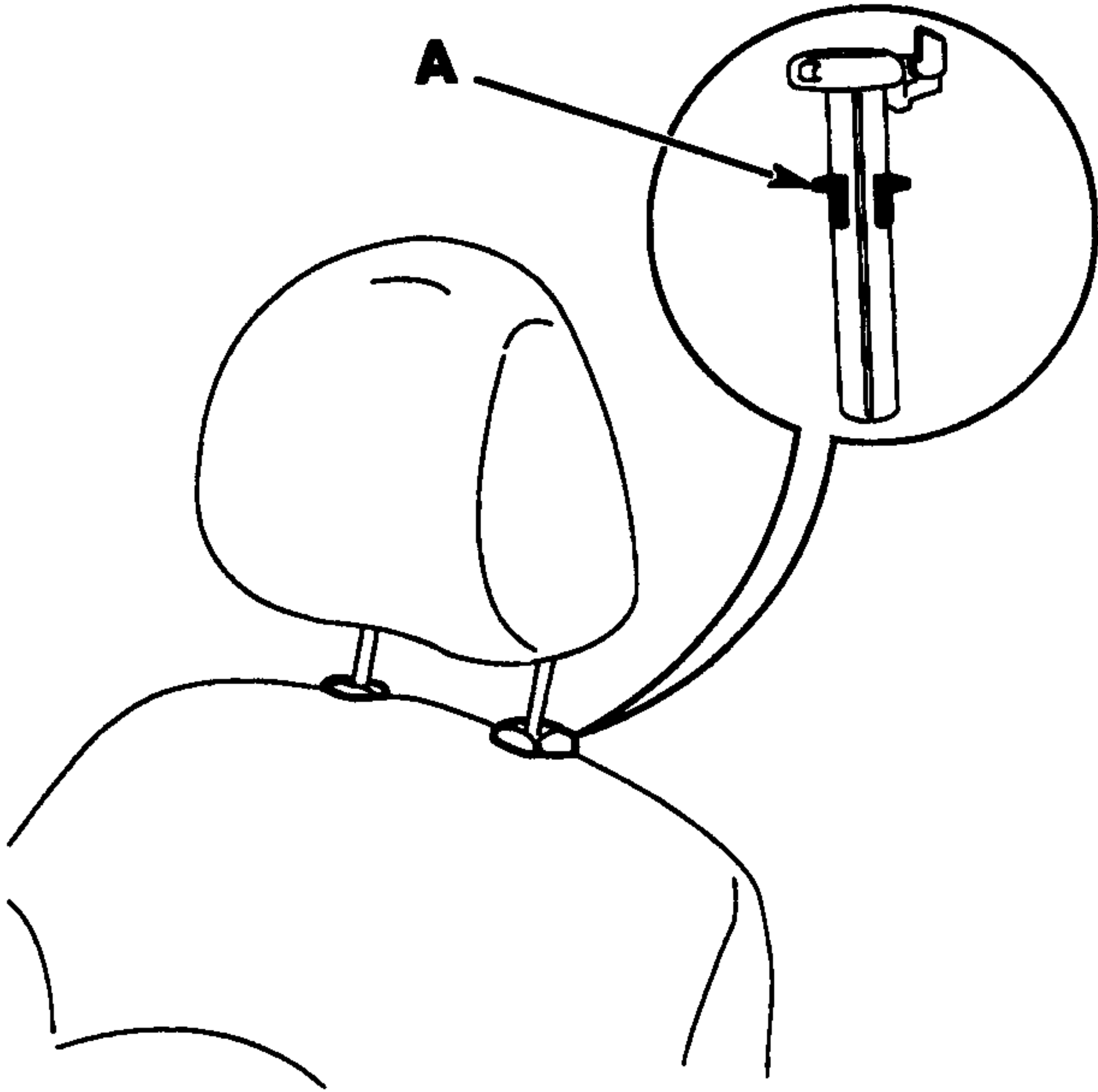
اگر به فکر سلامتی فردای خود نیستید، پس تمام بارهای سنگین را به تنهایی بلند کنید!

محصول: پژو 206

بخش: پشت سری صندلی

فصل: نهم

پشت سری صندلی (HEAD-REST)



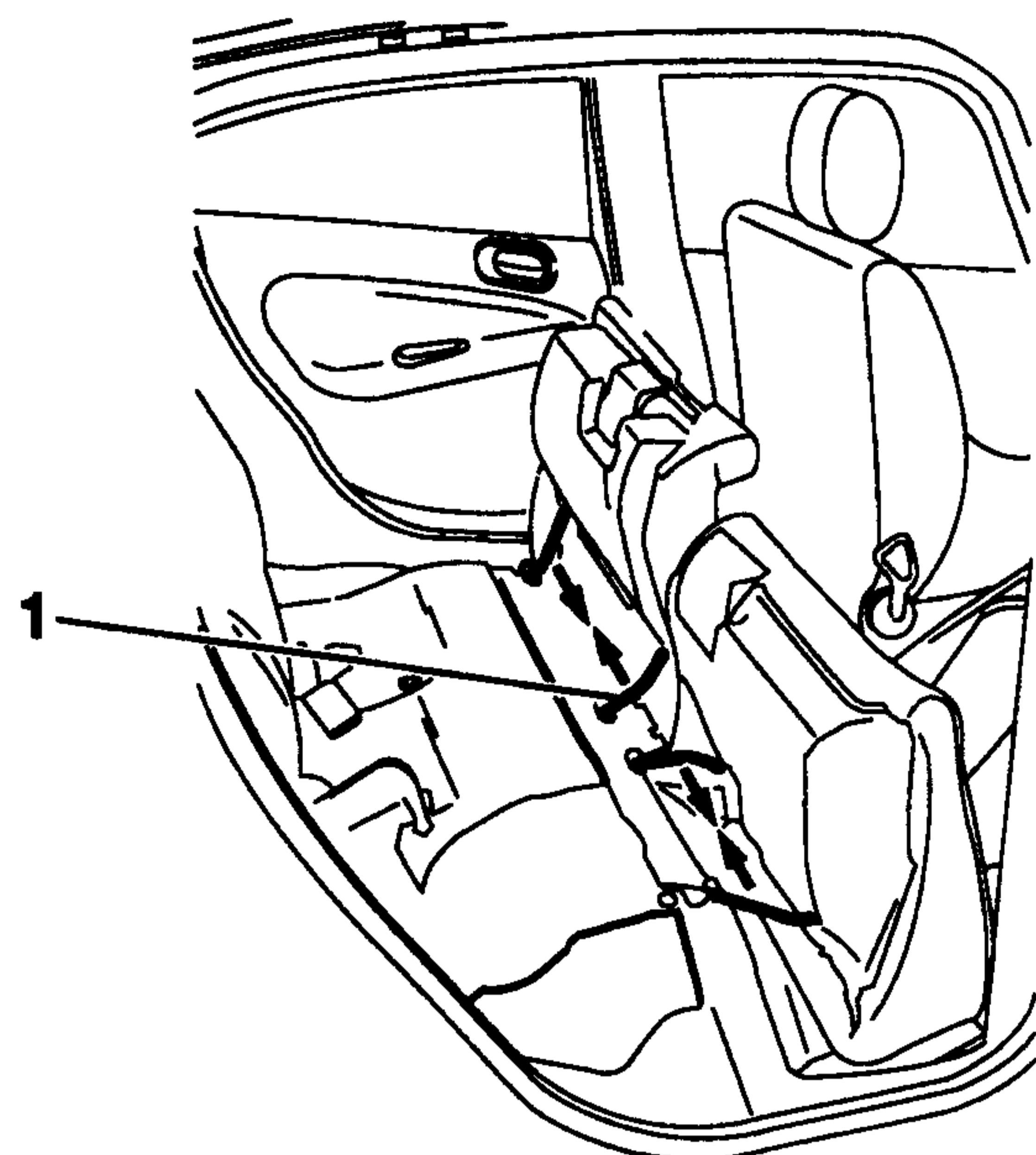
۱- باز نمودن

ابتدا پشت سری را خارج کنید.
برای بیرون آوردن قفل (A)، نوک پیچ گوشتی را در داخل
آن قرار دهید و قفل را بیرون آورید.

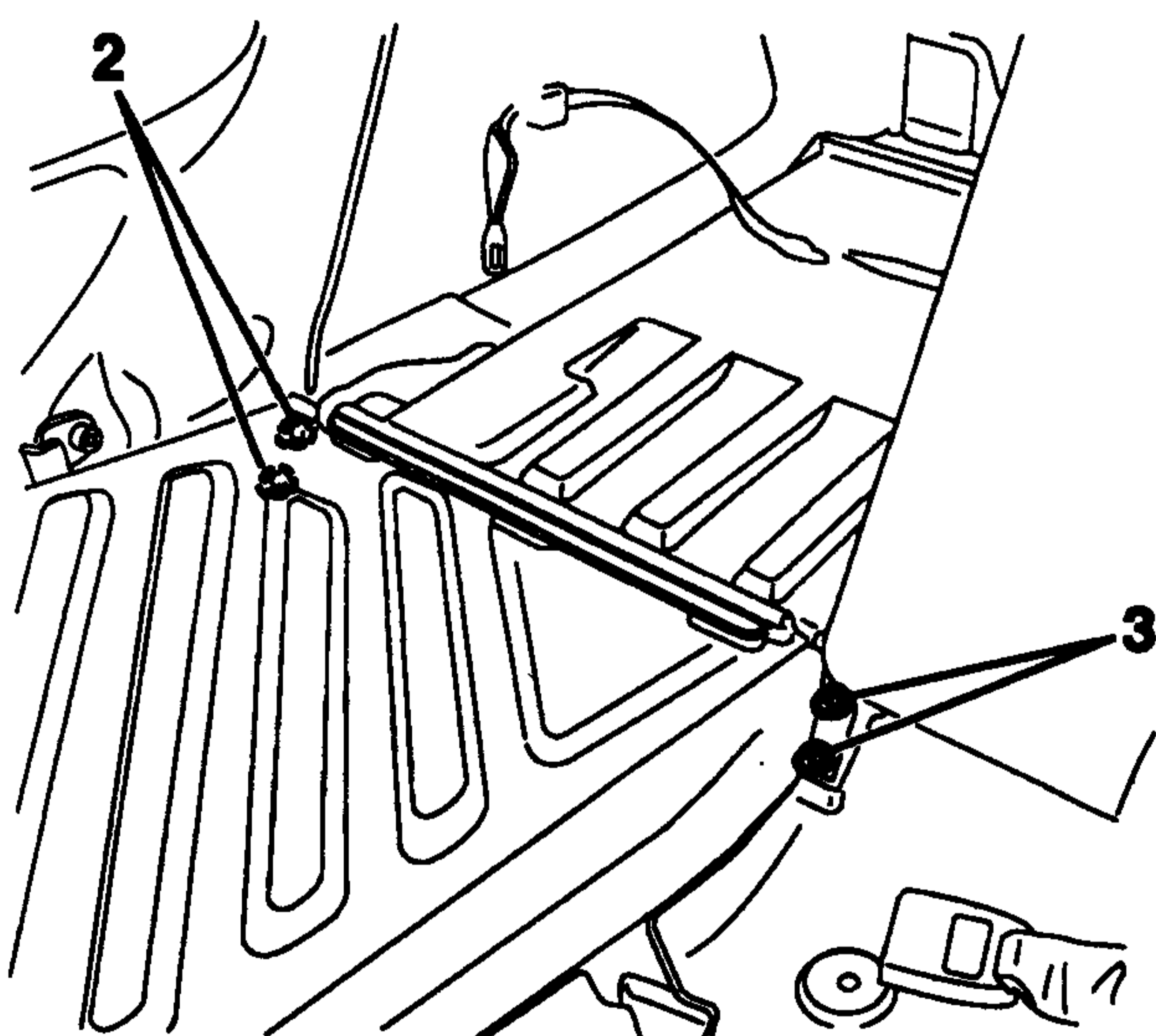
۲- نصب نمودن

یک قفل پشت سری نو را بر روی صندلی جا بزنید. سپس
پشت سری را محکم جا بزنید.

کیفیت خدمات هر تعمیرگاهی، بستگی به کیفیت محیط کار آن دارد.

**باز و بست صندلی عقب****۱- باز نمودن نشیمن صندلی عقب**

ابتدا نشیمن صندلی عقب را به سمت جلو بکشید. سپس آن را حول لولاها (1) به سمت پشت صندلی‌های جلو بچرخانید. (مطابق شکل)
برای آزاد نمودن لولاها و بیرون آوردن نشیمن لولاها را در جهت نشان داده شده آزاد کنید.

**۲- باز نمودن پشتی صندلی عقب**

ابتدا ضامن‌های طرفین پشتی را آزاد کنید، سپس پشتی را به سمت جلو بچرخانید تا بطور افقی بر روی کف خودرو قرار گیرد.
حال پیچ‌های طرفین صندلی (2,3) که لولاها را به کف متصل کرده است، را نیز باز کنید.

۳- نصب مجدد

مراحل نصب عکس باز نمودن است.

۴- گشتاور محکم نمودن پیچ‌ها

پیچ‌های 2,3 را به مقدار 2/3 دکانیون متر محکم کنید.



محصول: پژو 206

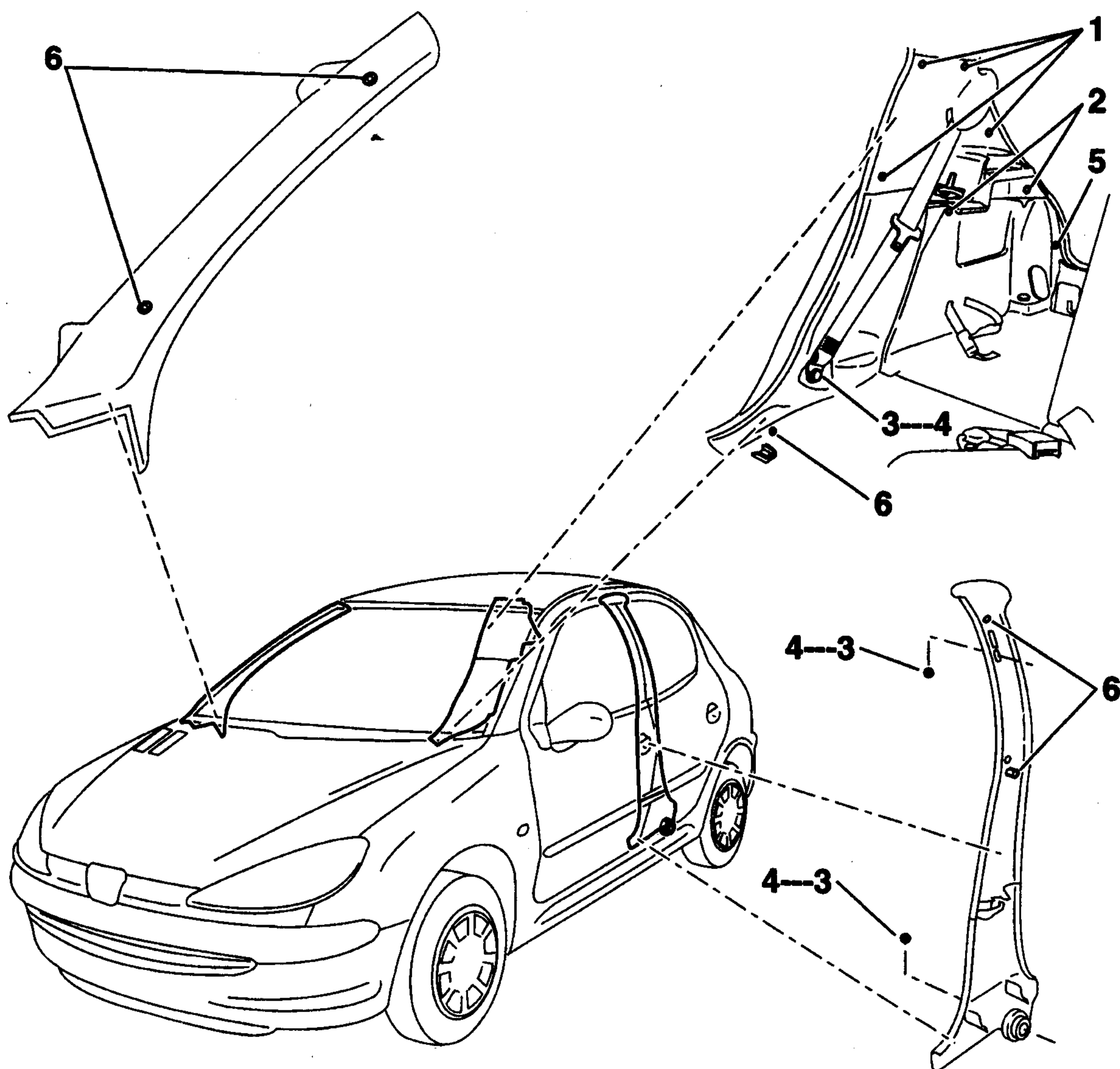
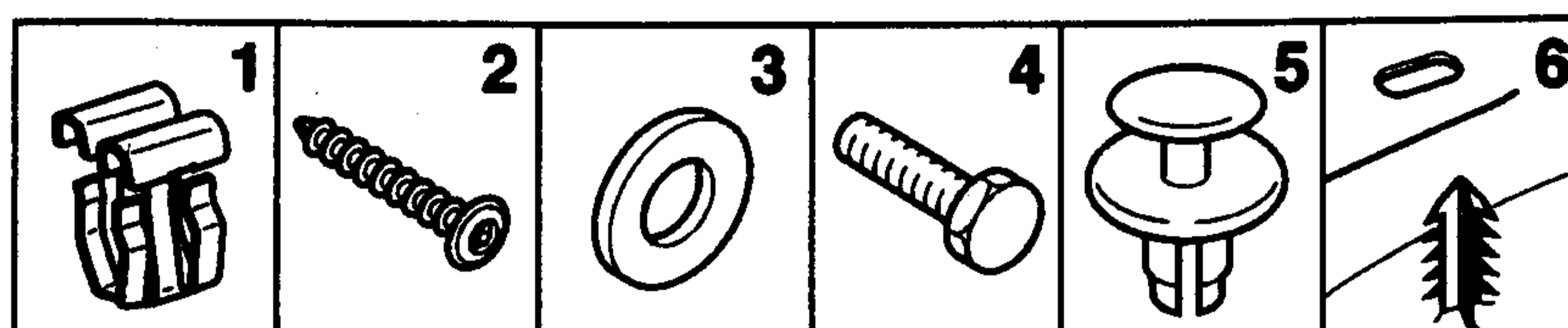
بخش: بازوبست روکش داخلی ستون

فصل: نهم

بازوبست روکش داخلی ستون

۱- باز نمودن

مطابق شکل، خارهای 1, 5, 6 و همچنین پیچ‌های 2, 4 را باز کنید.

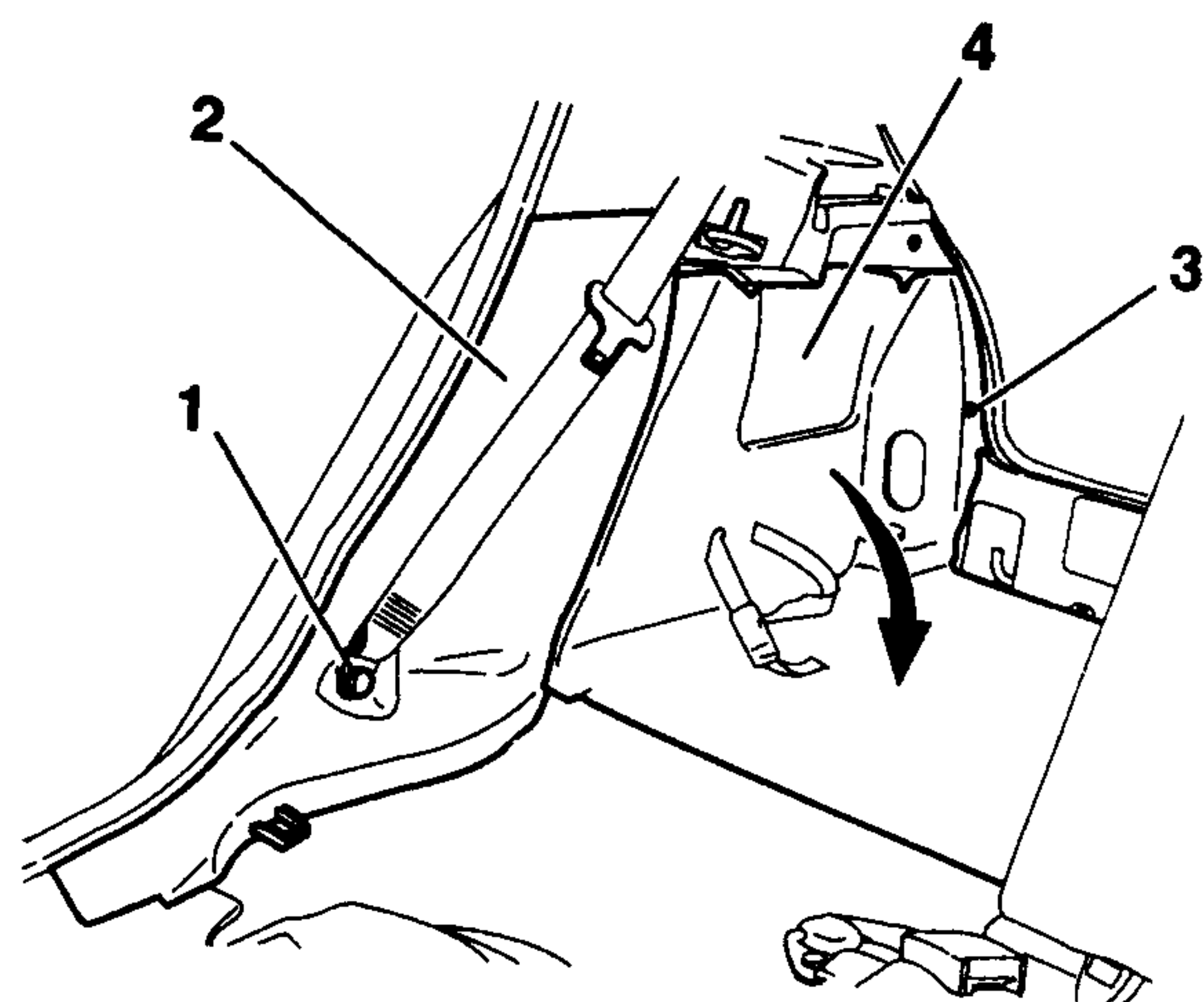


۲- نصب نمودن

روش نصب نمودن قطعات، عکس باز نمودن است. در هنگام نصب از خارهای جدید استفاده کنید.

۳- گشاور محکم نمودن پیچ‌ها

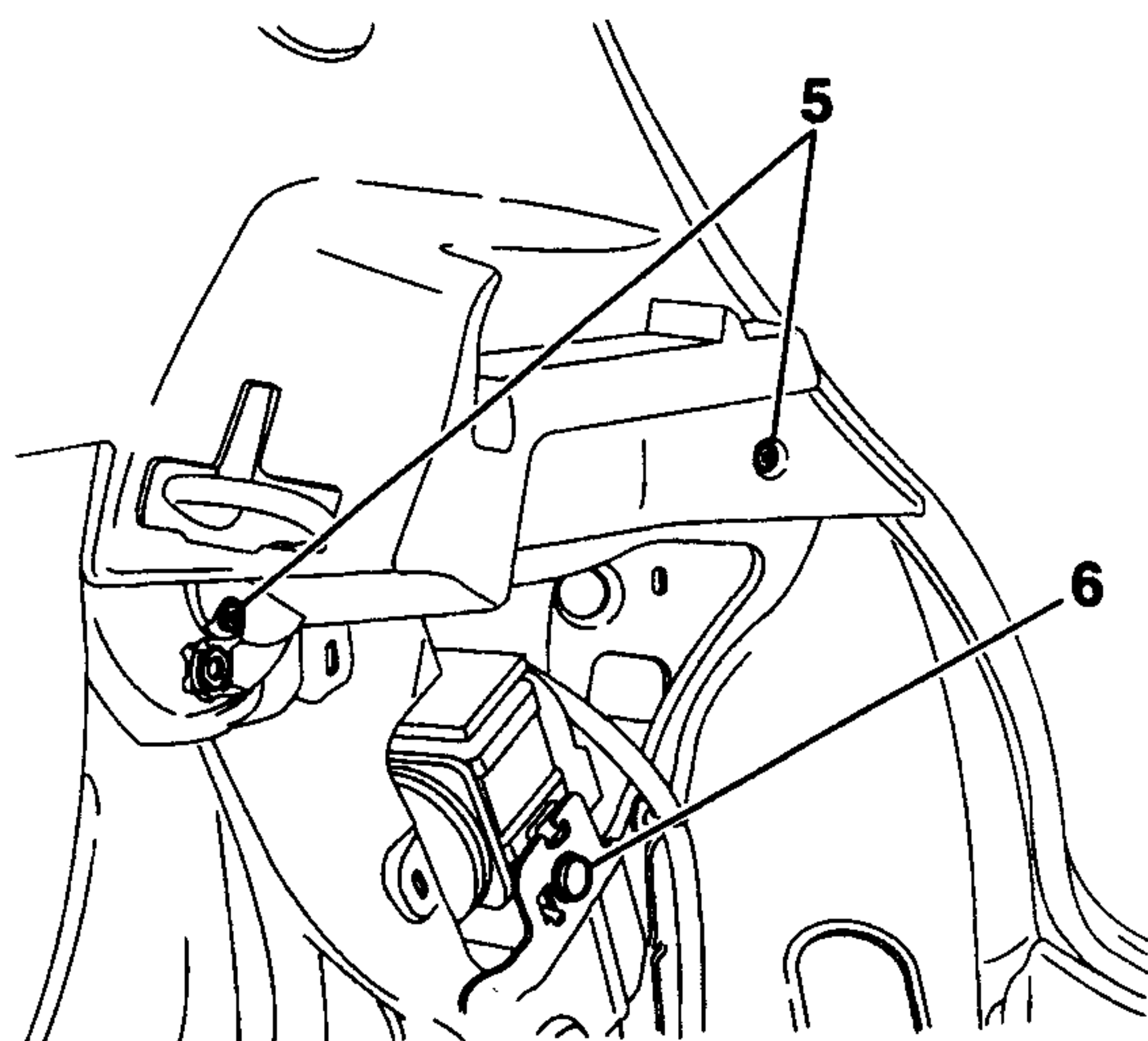
پیچ 4 را به میزان 3daN.m محکم کنید.



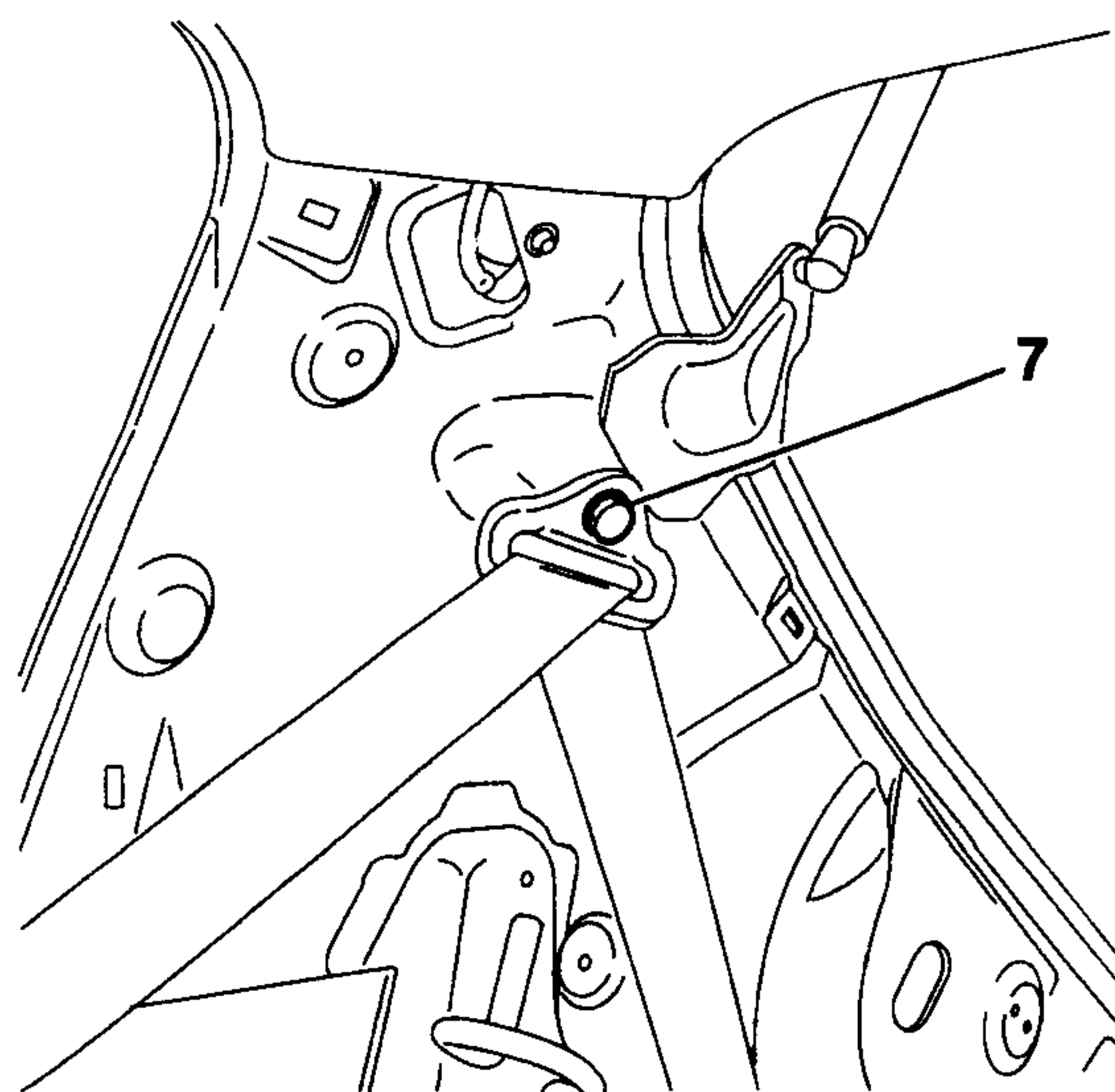
باز و بست کمر بند ایمنی صندلی عقب

۱- باز نمودن

ابتدا پیچ اتصال کمر بند به بدنه (1) را باز کنید قاب کائوچویی ستون عقب (2) را در آورید. خار اتصال روکش داخل صندوق عقب، سمت گلگیر (3) را آزاد کنید و روکش (4) را در جهت نشان داده شده در شکل بر روی کف صندوق عقب، برگردانید.



در ادامه پیچ‌های 5,6 را باز کنید و قطعات مربوط به چراغ داخل صندوق را باز کنید.



پیچ اتصال کمر بند به بدنه داخل صندوق عقب (7) را نیز باز کنید.

۲- نصب مجدد

مراحل نصب، عکس روش باز نمودن است

۳- گشتاور محکم نمودن پیچ‌ها

پیچ‌های 1,6,7 را به میزان ۳ دکانیوتن متر محکم کنید.

محصول: پژو 206

فصل: دهم



شرکت تهیه و توزیع قطعات و لوازم یدکی
ایران خودروسازان (ایساکو)

راهنمای تعمیرات

فصل دهم

باز و بست کلید کنترل دور فن بخاری

۱- باز نمودن

ابتدا، سرباتری ها را باز کنید.

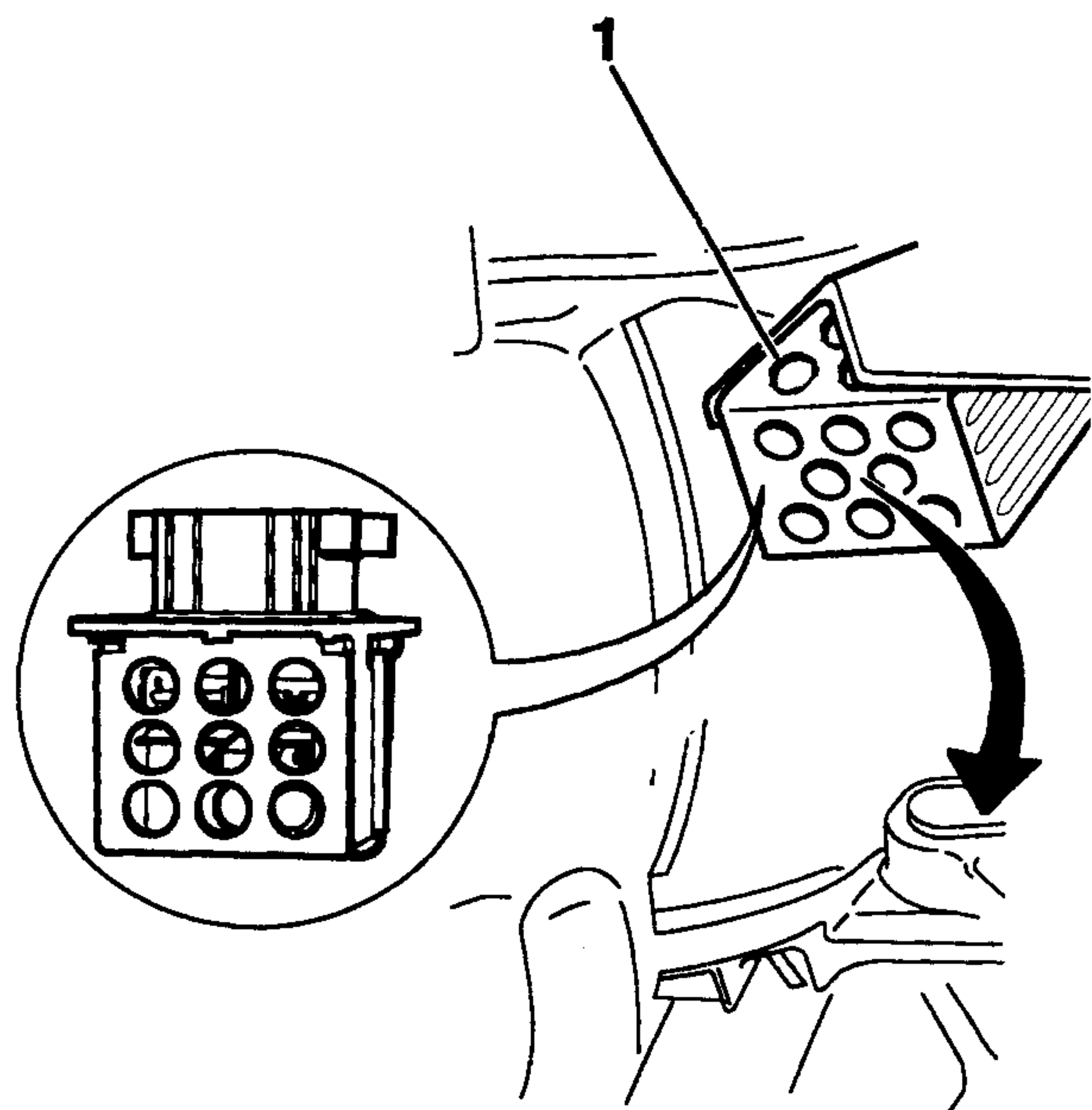
جعبه داشبورد را باز کنید.

دکمه کنترل هوای ورودی را در وضعیت گردش هوای داخل قرار دهید.

کلید کنترل دور فن (1) را با دست از طریق مجرای هوای ورودی خارج کنید.

برای این کار، کلید را از قسمت محافظ آن در دست بگیرید و آن را به سمت جلو و چپ بچرخانید، سپس به سمت خود بکشید.

برای جدا نمودن کانکتور (اتصال برقی) کلید از دسته سیم، کانکتور را به طرفین حرکت دهید.



۲- نصب نمودن

مراحل نصب، عکس مراحل باز نمودن می باشد.

گیربکس، موتور و اشیاء سنگین را، به تنهایی جابجا نکنید.



باز و بست مجموعه پانل بخاری: (دریچه‌های خارجی)

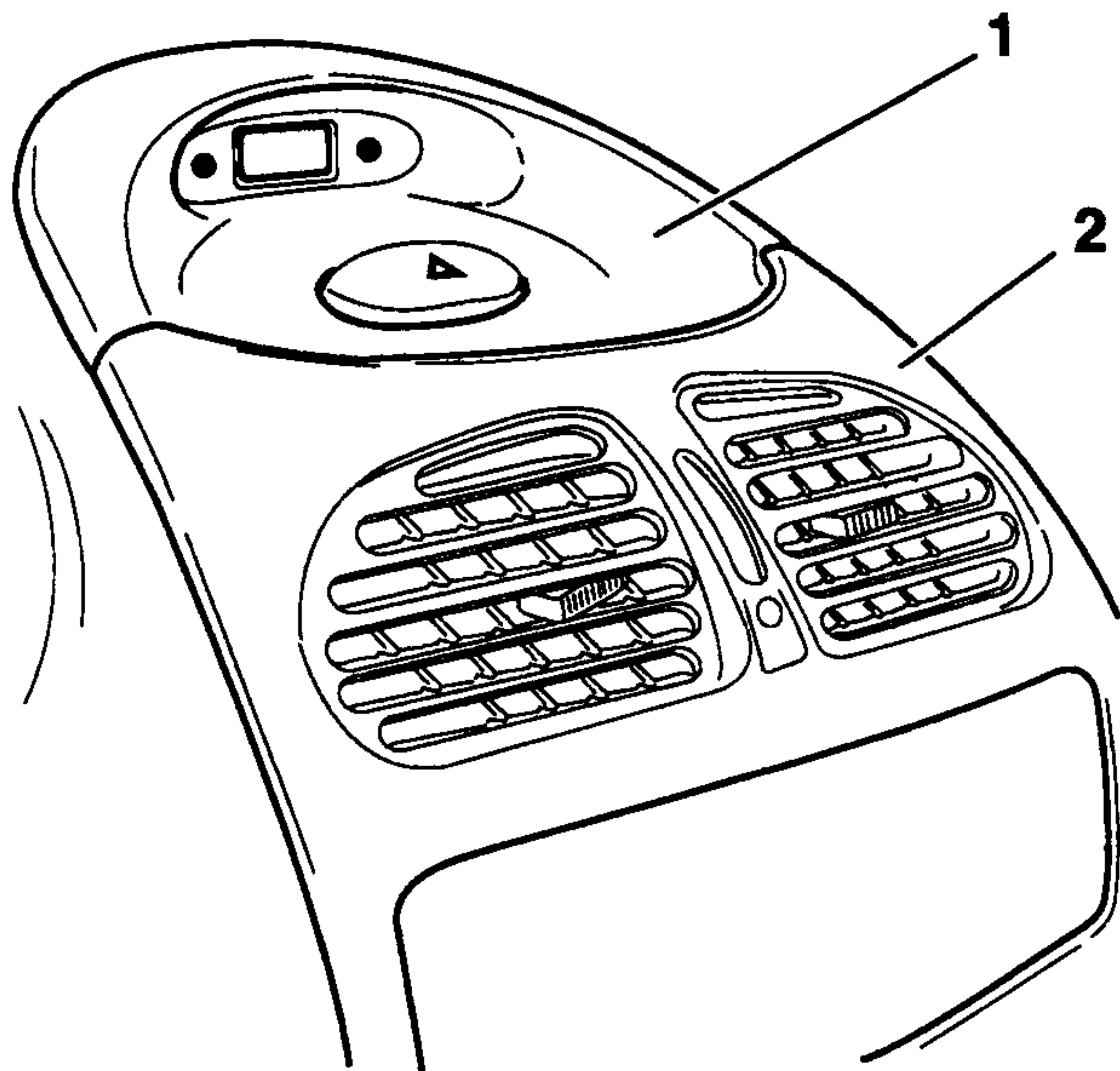
۱- جدا نمودن

قطعات زیر را باز کنید:

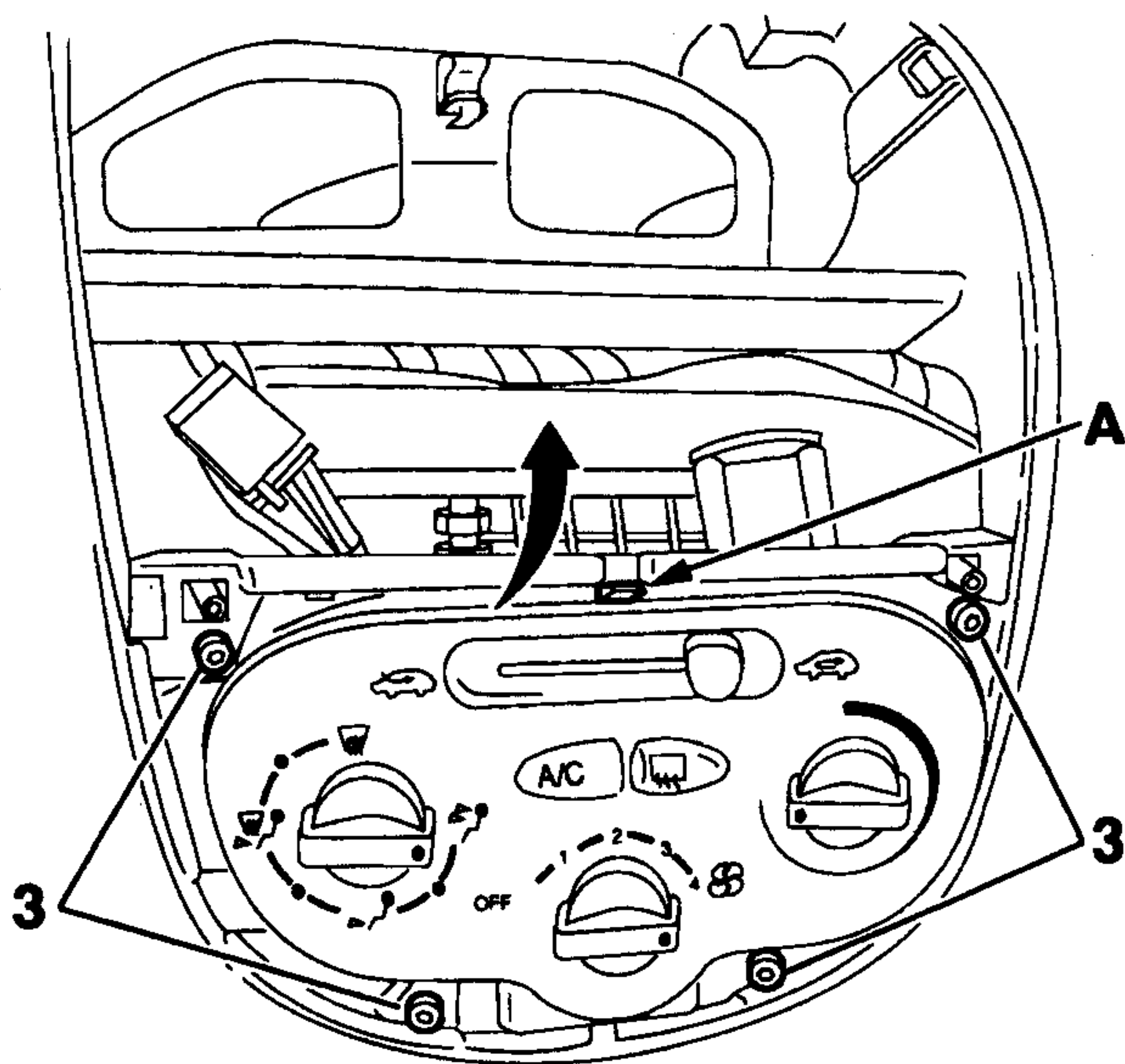
- قسمت بالایی کنسول میانی (1) [جای ساعت دیجیتالی و فلاشر]

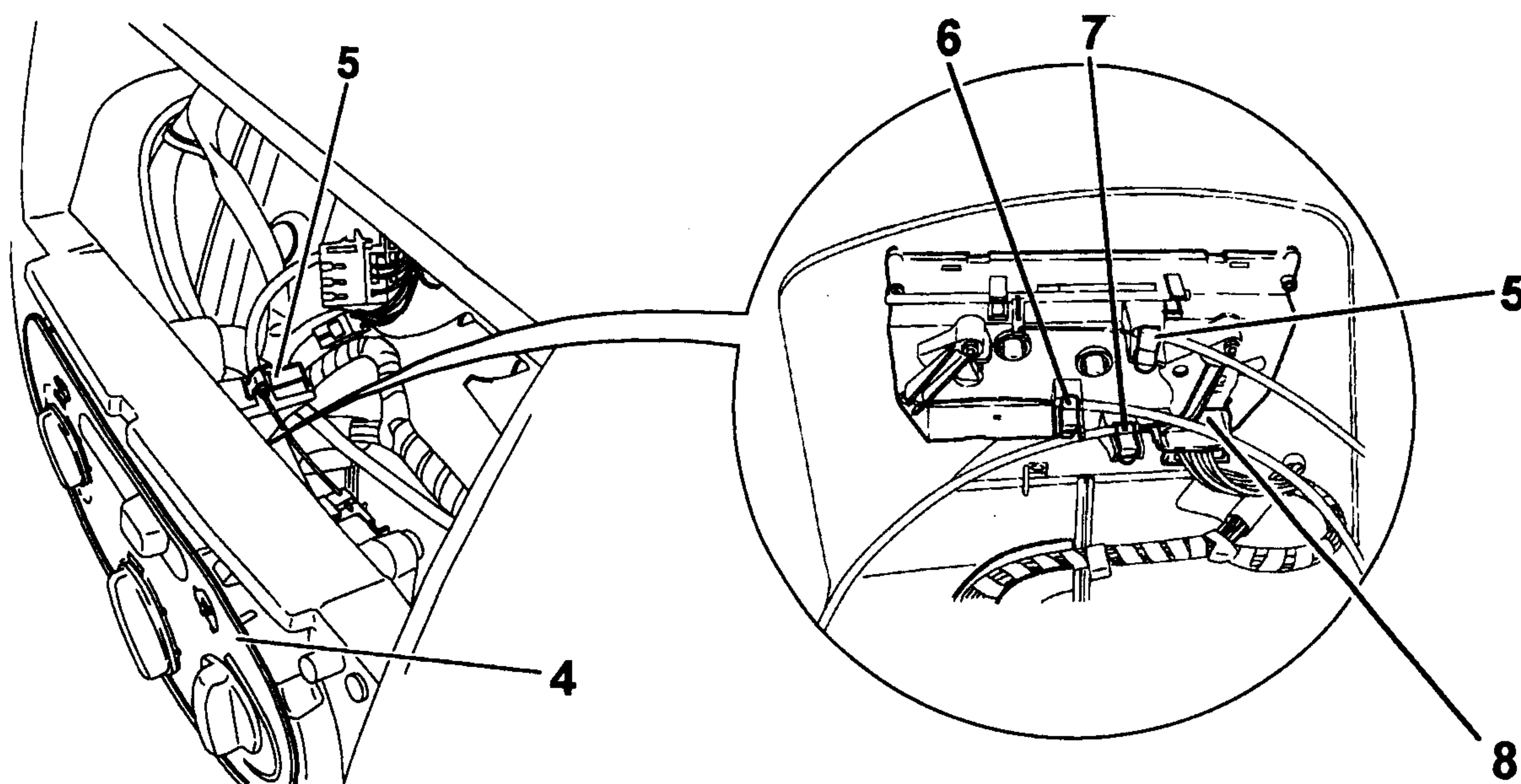
- قسمت مرکزی کنسول میانی (2) [دریچه‌های بخاری در وسط جلو داشبورد]

- رادیو



پیچ‌های متصل کننده صفحه کلیدها و بخاری (3) به داشبورد را باز کنید. خار نگهدارنده (4) را فشار دهید و صفحه کلیدها را به سمت بیرون، متمایل کنید.





صفحه کلیدها (4) را از محل خود جدا کنید. برای باز نمودن کابل‌های دریچه‌های بخاری گیره‌های 5، 6، 7 را باز کنید. کانکتور یا اتصال برقی (8) را جدا کنید.

۲- نصب مجدد

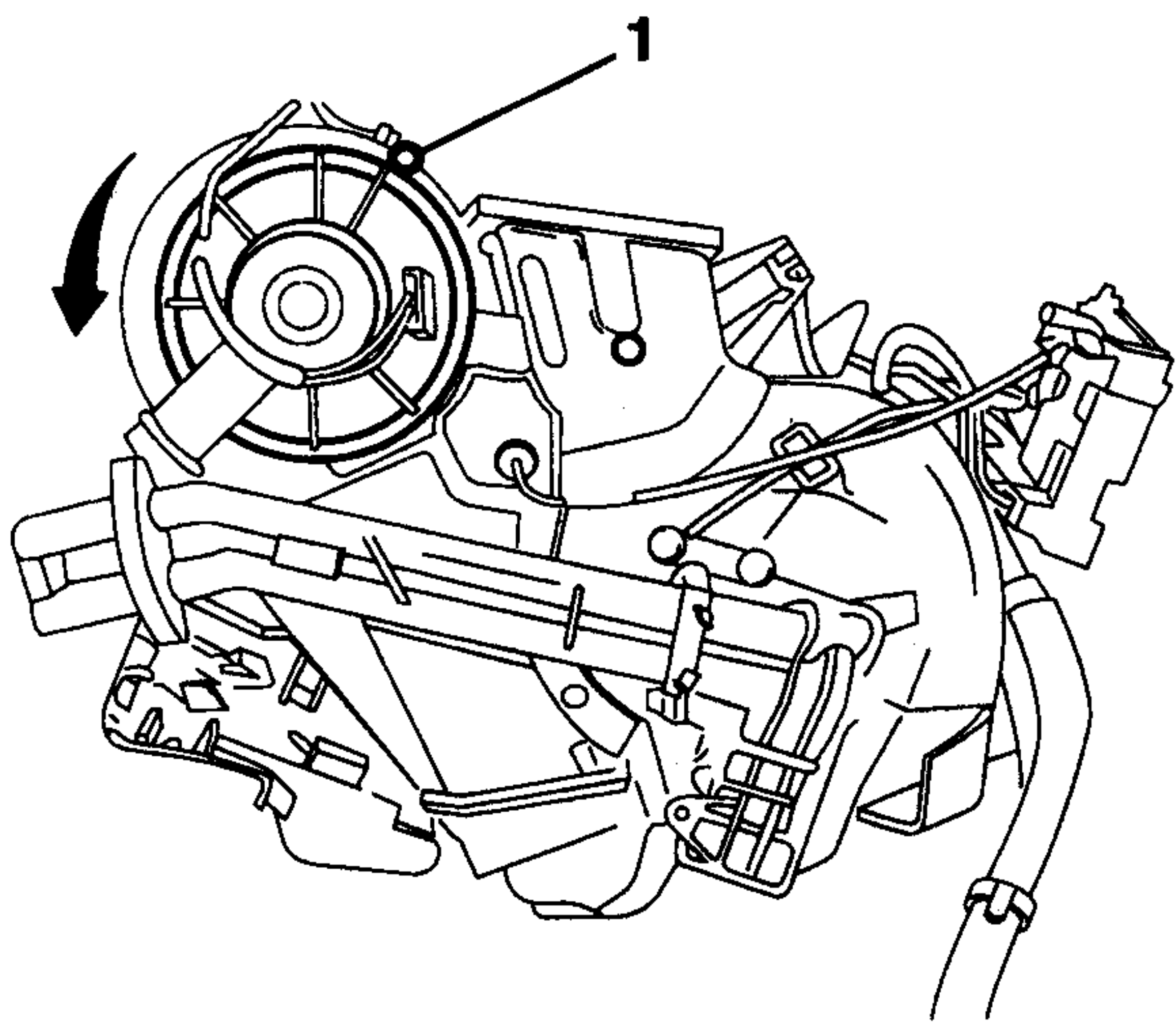
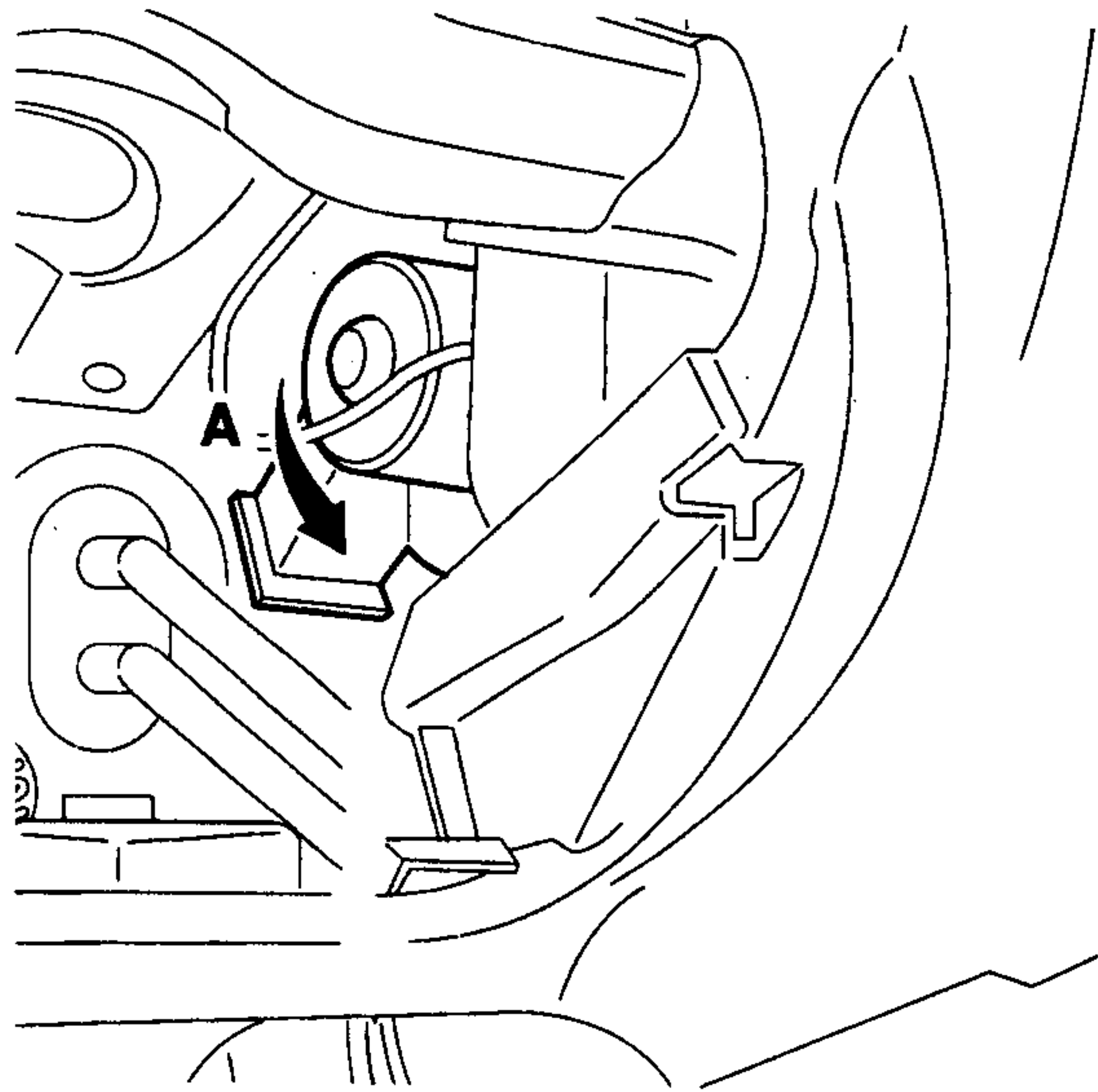
قبل از نصب صفحه کلیدها، کانکتور را متصل کنید. مراحل نصب، عکس مراحل باز نمودن است.

شناخت شما در استفاده از ابزار مخصوص، نشانه مهارت شما و آگاهی شما از کار می‌باشد.

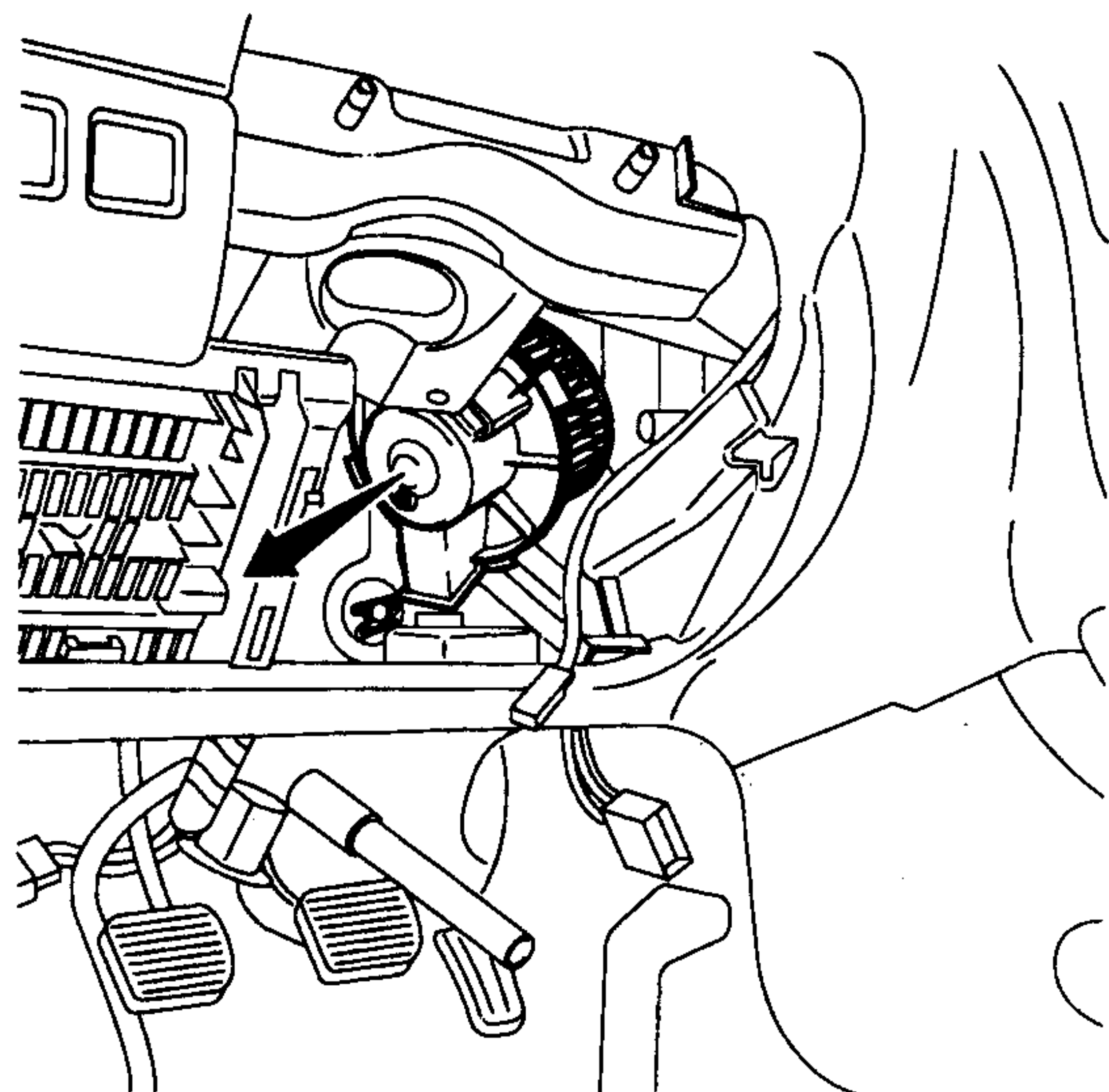


باز و بست فن بخاری

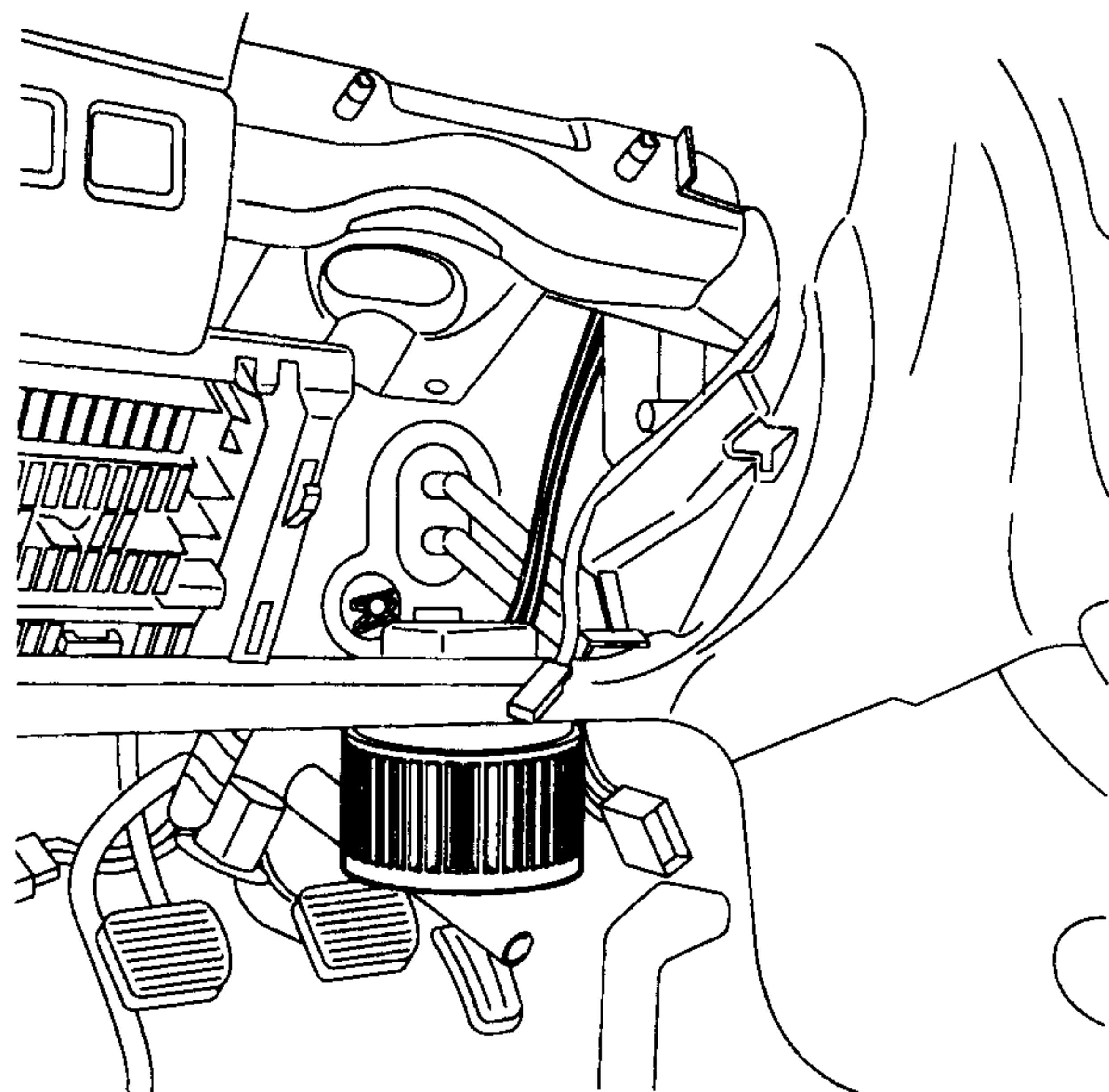
ابتدا ستون فرمان را همراه با متعلقات آن ، باز کنید.
فن را در جهت عکس عقربه‌های ساعت بچرخانید تا در محل
خود، آزاد شود.



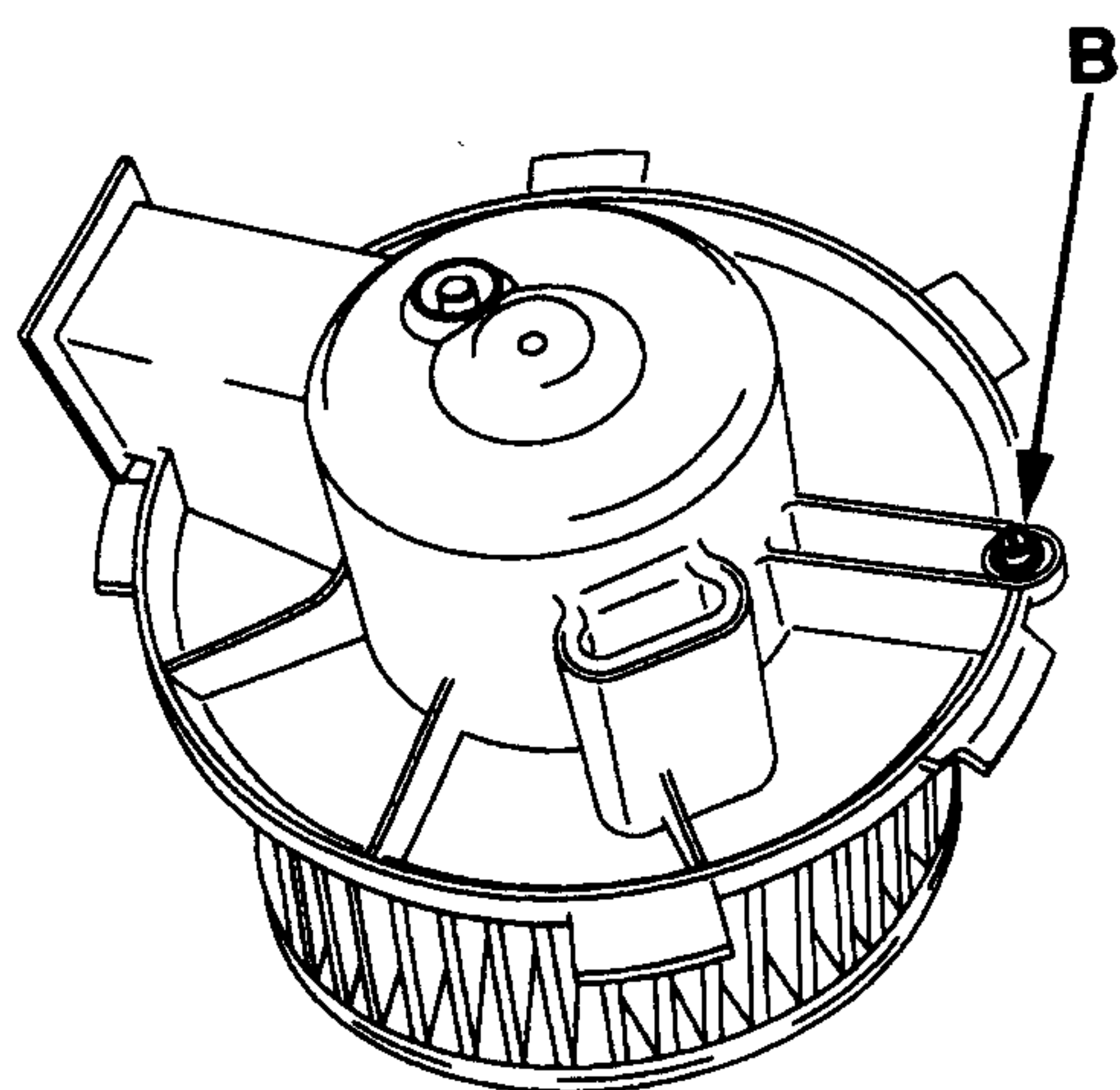
توجه: پیچ (1) را که ممکن است در بعضی از مدلها وجود
داشته باشد، باز کنید.



فن را در جهت نشان داده شده حرکت دهید تا از محل خود
خارج شود و از کانالهای بخاری جدا شود.



پس از بیرون آوردن فن از کانالهای بخاری، کانکتور فن را جدا کنید و از محل نشان داده شده در شکل، فن را خارج کنید.



۲- نصب مجدد

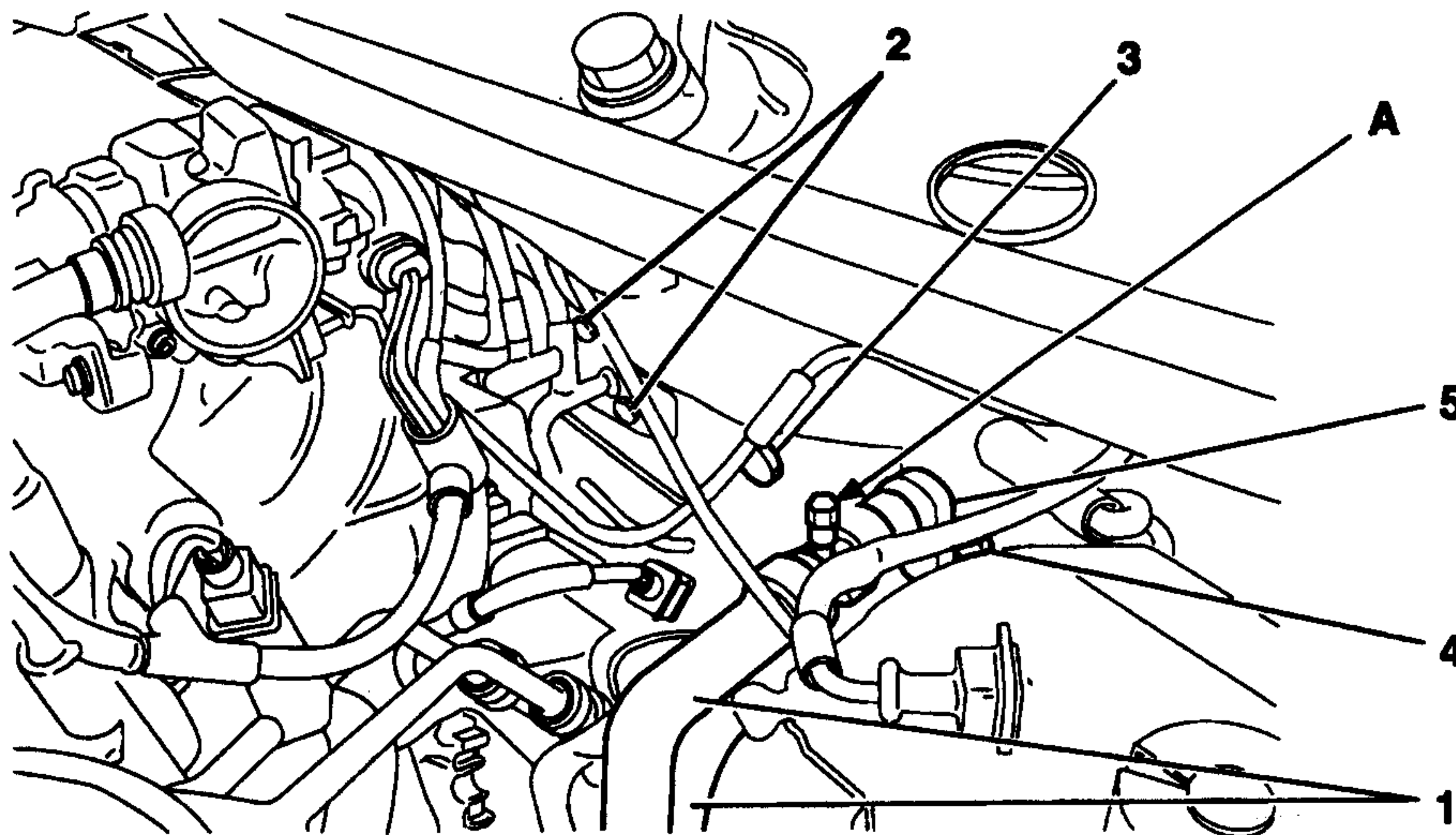
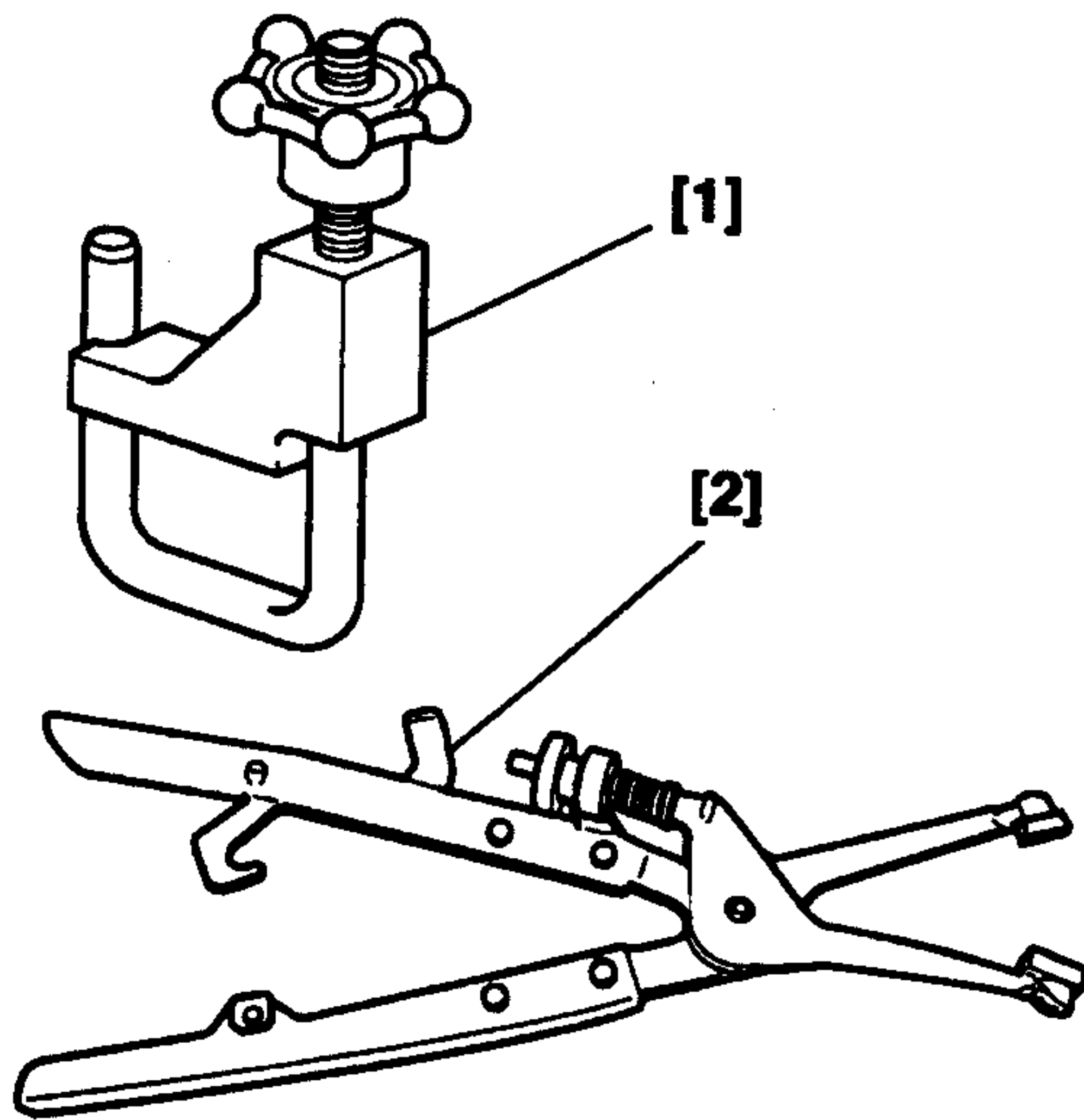
مراحل نصب عکس مراحل باز نمودن است.
توجه: برای استحکام بیشتر فن در محل نصب، با استفاده از یک پیچ به اندازه 10.4×15 میلیمتر در محل B، فن را محکم کنید.

باز و بست مجموعه بخاری و کولر

۱- ابزار مخصوص

[1]: کورکن شیلنگ بخاری

[2]: انبر بست شیلنگ بخاری



۲- باز نمودن

با باز نمودن پیچ هواگیری سیستم خنک کننده (A)، فشار آب داخل سیستم را کاهش دهید.
با استفاده از کورکن شیلنگ [1] شیلنگهای ورودی و خروجی را مسدود کنید. شیلنگ آب ورودی (1) را باز کنید.
مایع داخل سیستم خنک کننده را تخلیه کنید. پیچهای اتصال مجموعه بخاری به سینی زیر پا (2) را باز کنید.
توجه: لوله‌های کولر را سریع باز کنید و فوراً آنها را مسدود کنید تا عایق بندی آنها آسیب نبیند.
پیچ های 3,4 را باز کنید و قطعه رابط شیلنگهای ورودی و خروجی (5) را نیز باز کنید.

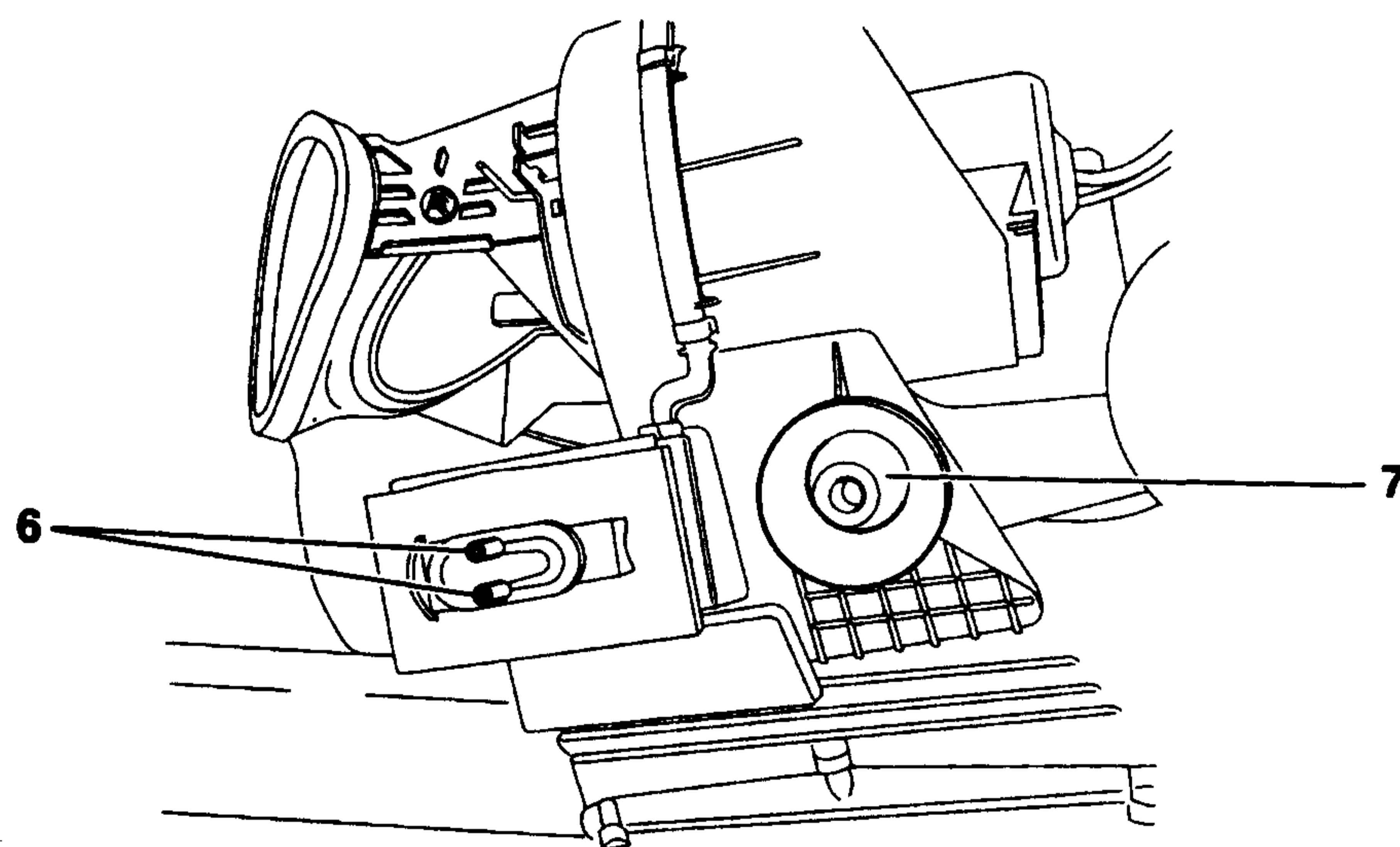
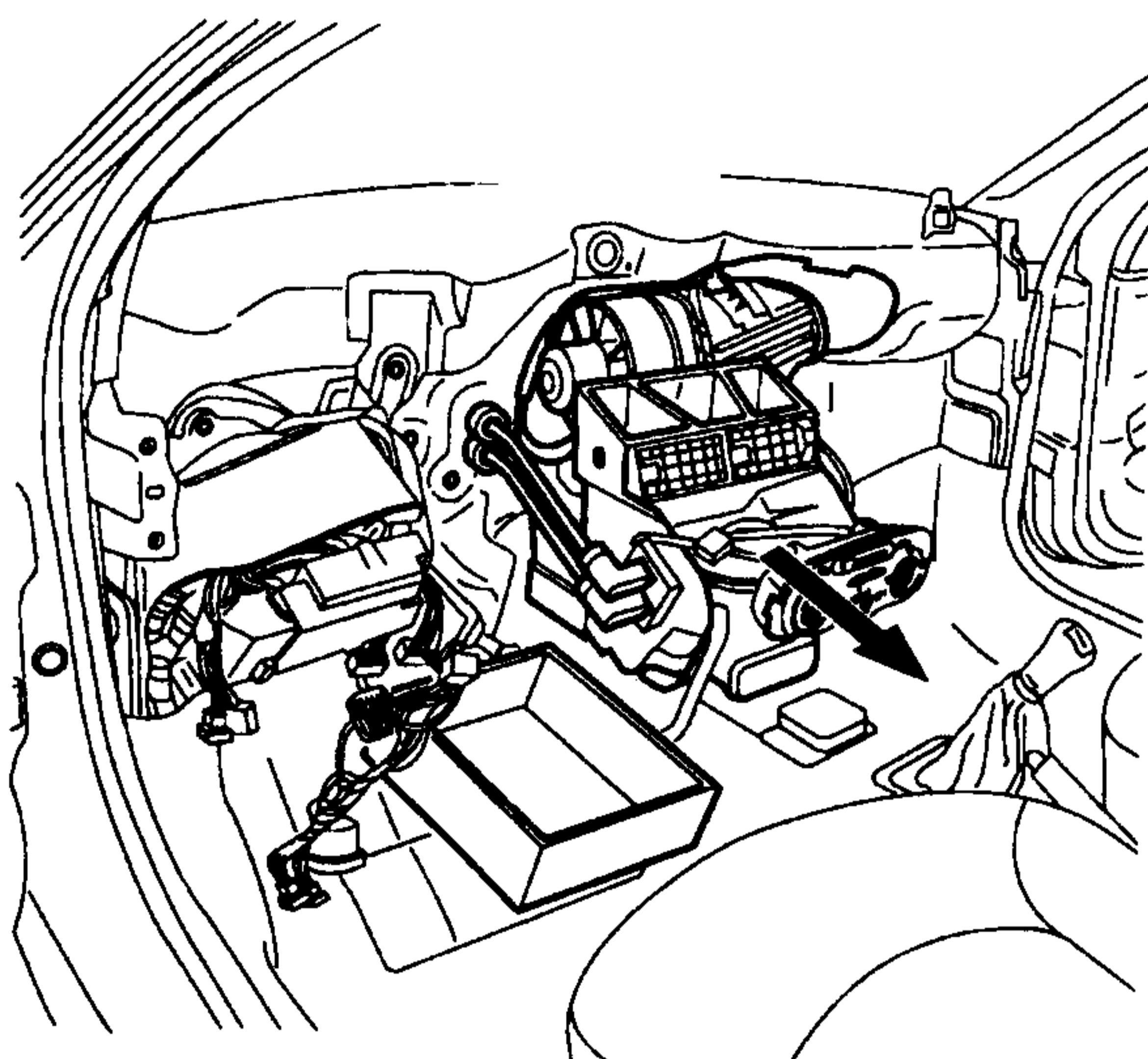


کنسول و جلو داشبورد را باز کنید.

برای جلوگیری از ریختن مایع سیستم خنک کننده در کف خودرو، یک ظرف در زیر شیلنگها قرار دهید.

بررسی کنید که همه بستهای دسته سیم و صفحه کلید (پانل)، جدا شده باشند.

صفحه کلید یا پانل کولر را به سمت بیرون بکشید و آن را جدا کنید.



۳- نصب نمودن

پیچهای اتصال لوله‌های کولر (6) و ضربه گیر لاستیکی (7) را قبل از نصب مجموعه بخاری در محل خود، قرار دهید.

واشر فاصله انداز پلاستیکی بین زیر پا و ضربه گیر پلاستیکی (7) فراموش نشود.

توجه: شیلنگ تخلیه آب اواپراتور را در سوراخ آن در قسمت جلوی کفی، جا بزنید سپس پانل کولر و فنهای بخاری را در محل مربوطه جا بزنید.



محصول: پژو 206

بخش: مجموعه بخاری و کولر

فصل: دهم

در هنگام نصب مدار کولر، از کاسه نم‌یاب یا واشرهای آب بندی جدید استفاده کنید و برای چرب نمودن آنها، از روغن کمپرسور نوع sp 10، استفاده نمایید.

برای نصب قطعات باز شده، عکس مراحل باز نمودن عمل کنید.

در پایان، پیچ اتصال مجموعه بخاری به سینی زیر پا (3) را بر روی ضربه گیر ببندید.

مدار کولر را دوباره به میزان مجاز 15 ± 685 گرم، شارژ کنید.

سیستم خنک کننده موتور را به مقدار ۷ لیتر، از مخلوط آب و ضد یخ، پُر کنید.

عملکرد سیستم کولر را آزمایش کنید.

اجرای هفت سین آراستگی، جلوی حوادث را می‌گیرد.

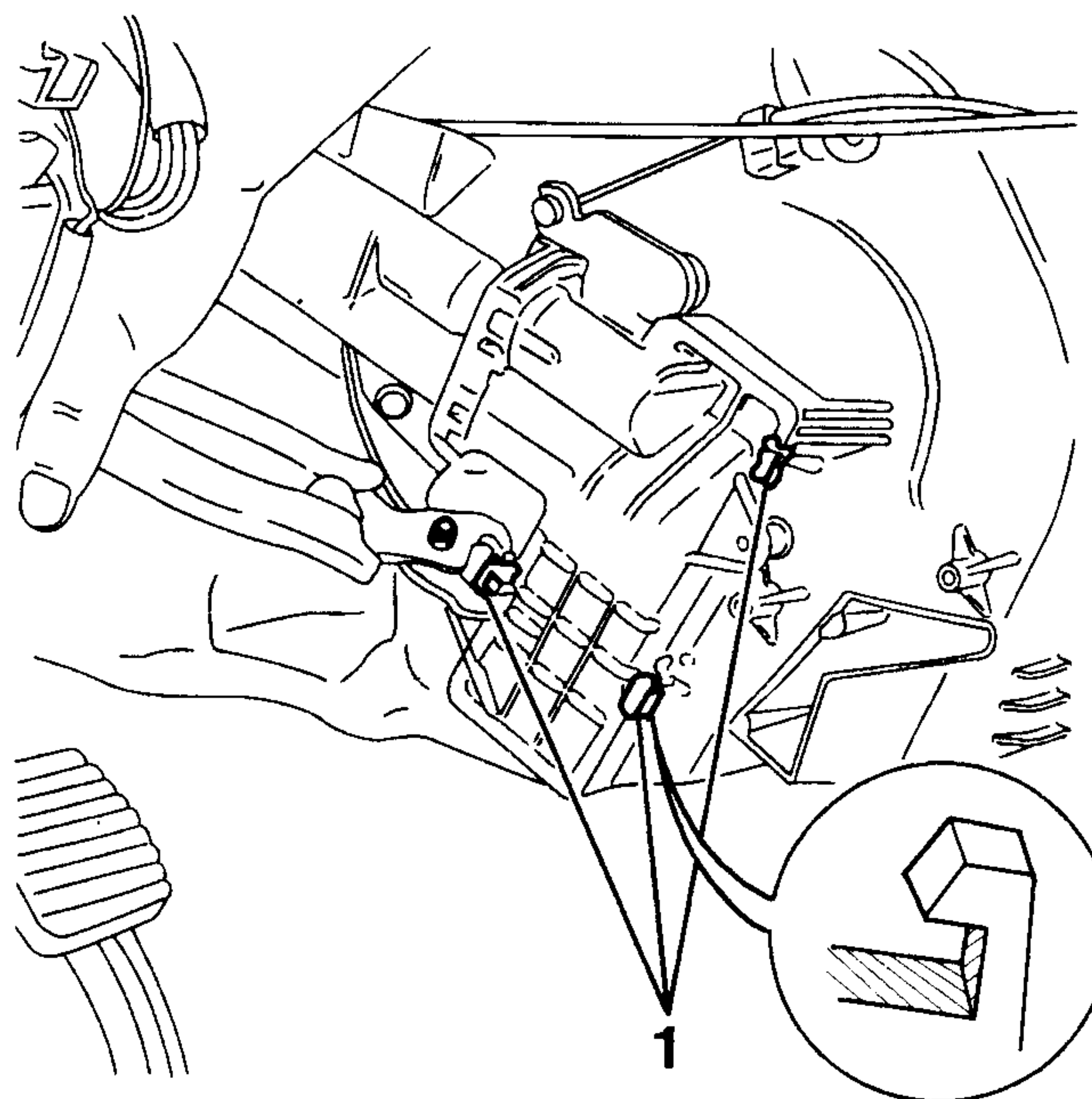
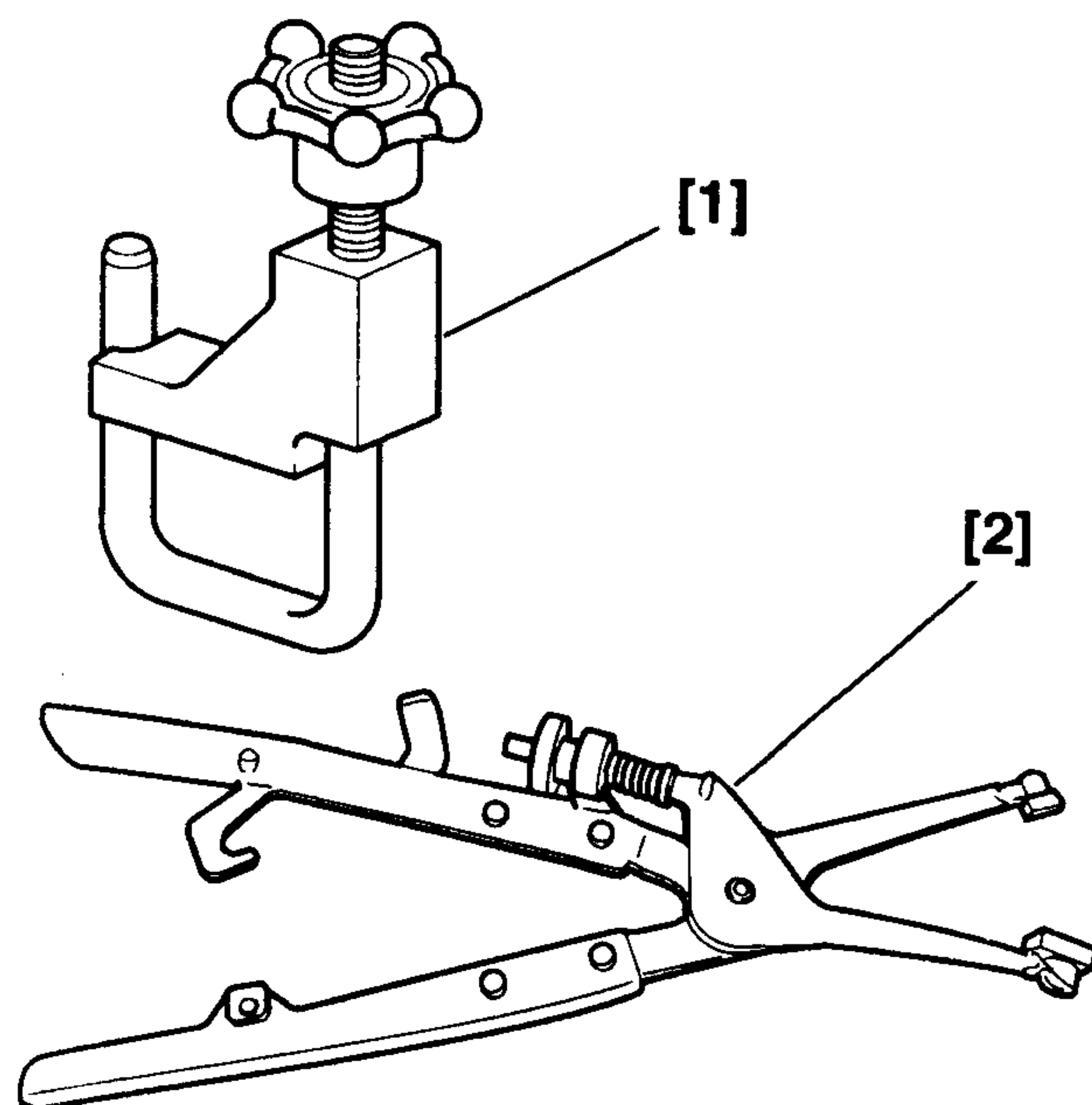


باز و بست لوله های بخاری

۱- ابزار مخصوص

[1]: کور کن شیلنگ بخاری

[2]: انبر دست شیلنگ بخاری

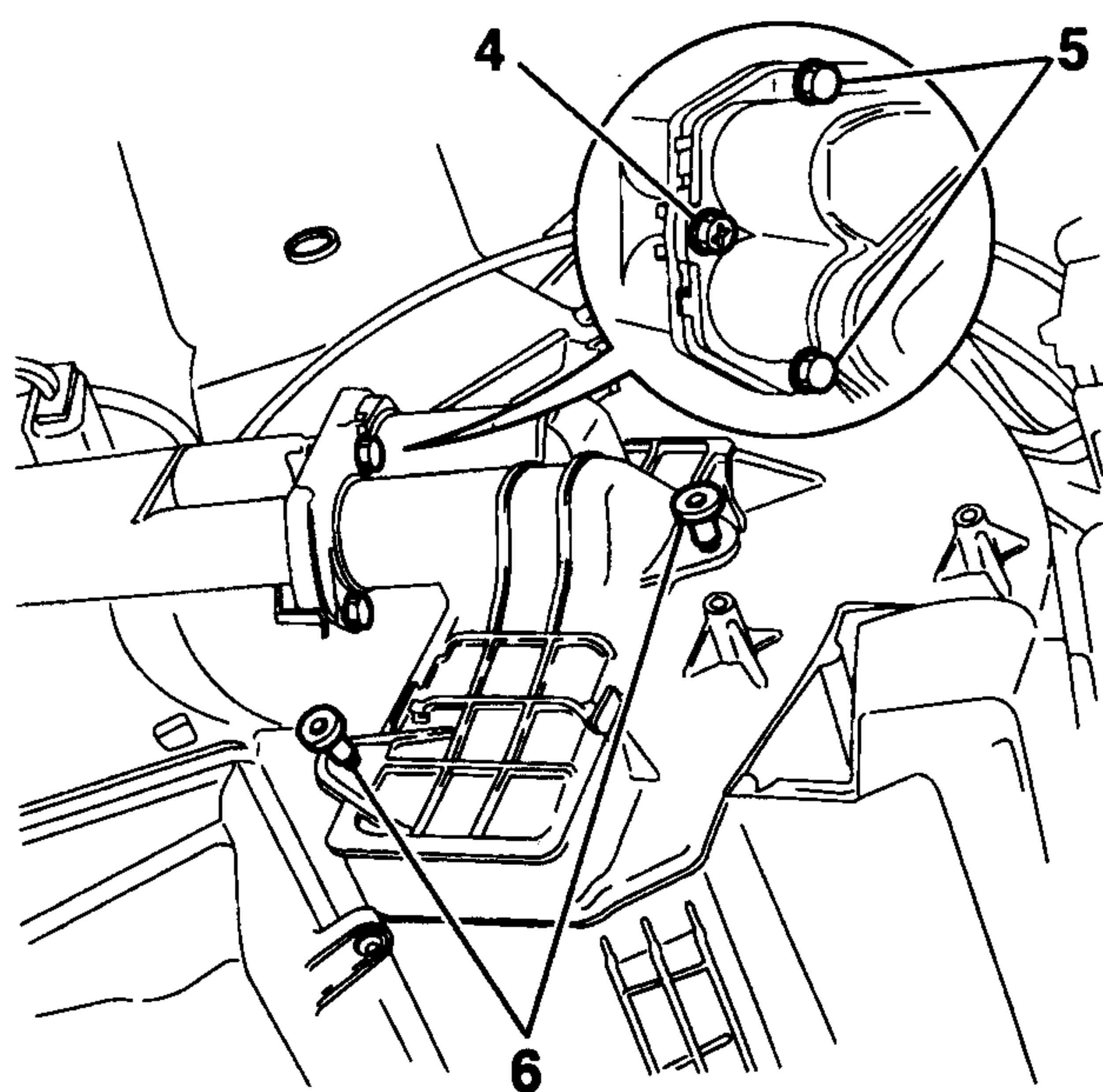


۲- باز نمودن

ابتدا سر باتری ها را بردارید.

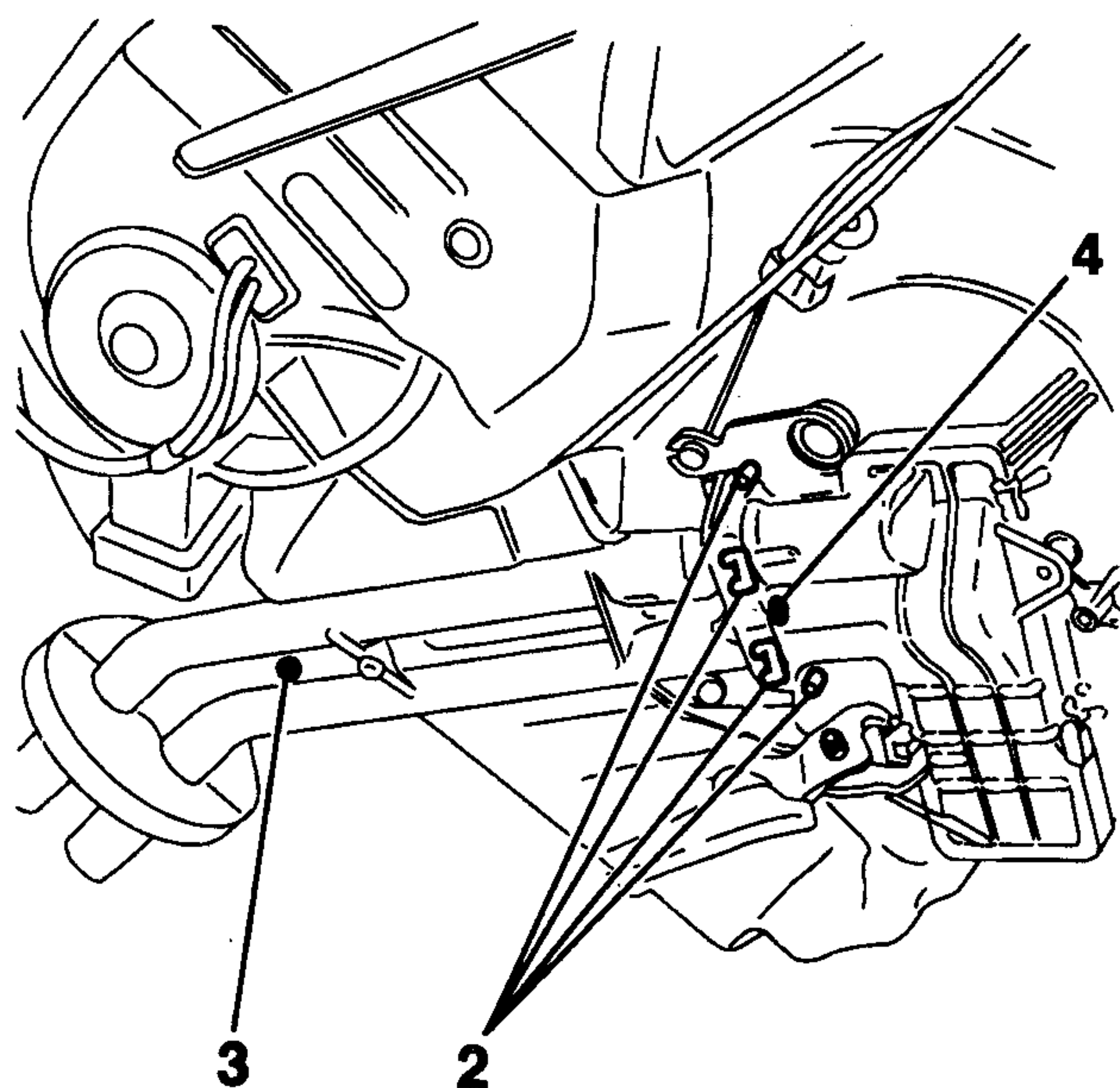
جلو داشبورد را باز کنید و مجموعه بخاری را جدا کنید.

با استفاده از انبر دست، بستهای نگهدارنده (1) را جدا کنید.



با استفاده از انبر دست بستهای نگهدارنده (2) را جدا کنید. پیچهای (4,3) را نیز باز کنید تا لوله های بخاری از مجموعه بخاری جدا شود. برای جدا نمودن لوله ها از رادیاتور بخاری، پیچهای اتصال آنها را باز کنید.

۳- نصب نمودن



لوله ها را با استفاده از پیچ و مهره های (5,4) به رادیاتور بخاری، متصل کنید. با استفاده از پیچهای (6) رادیاتور بخاری را به مجموعه بخاری، متصل کنید. برای اطمینان از اتصال کامل و آب بندی ستون لوله ها و رادیاتور بخاری، بعد از بستن پیچها، بستهای (2) را نیز، در محل خود قرار دهید.

اول ایمنی، بعد کار.

محصول: پژو 206

فصل: یازدهم



شرکت تهیه و توزیع قطعات و لوازم یدکی
ایران خودرو سارس (ایساکو)

راهنمای تعمیرات

فصل یازدهم

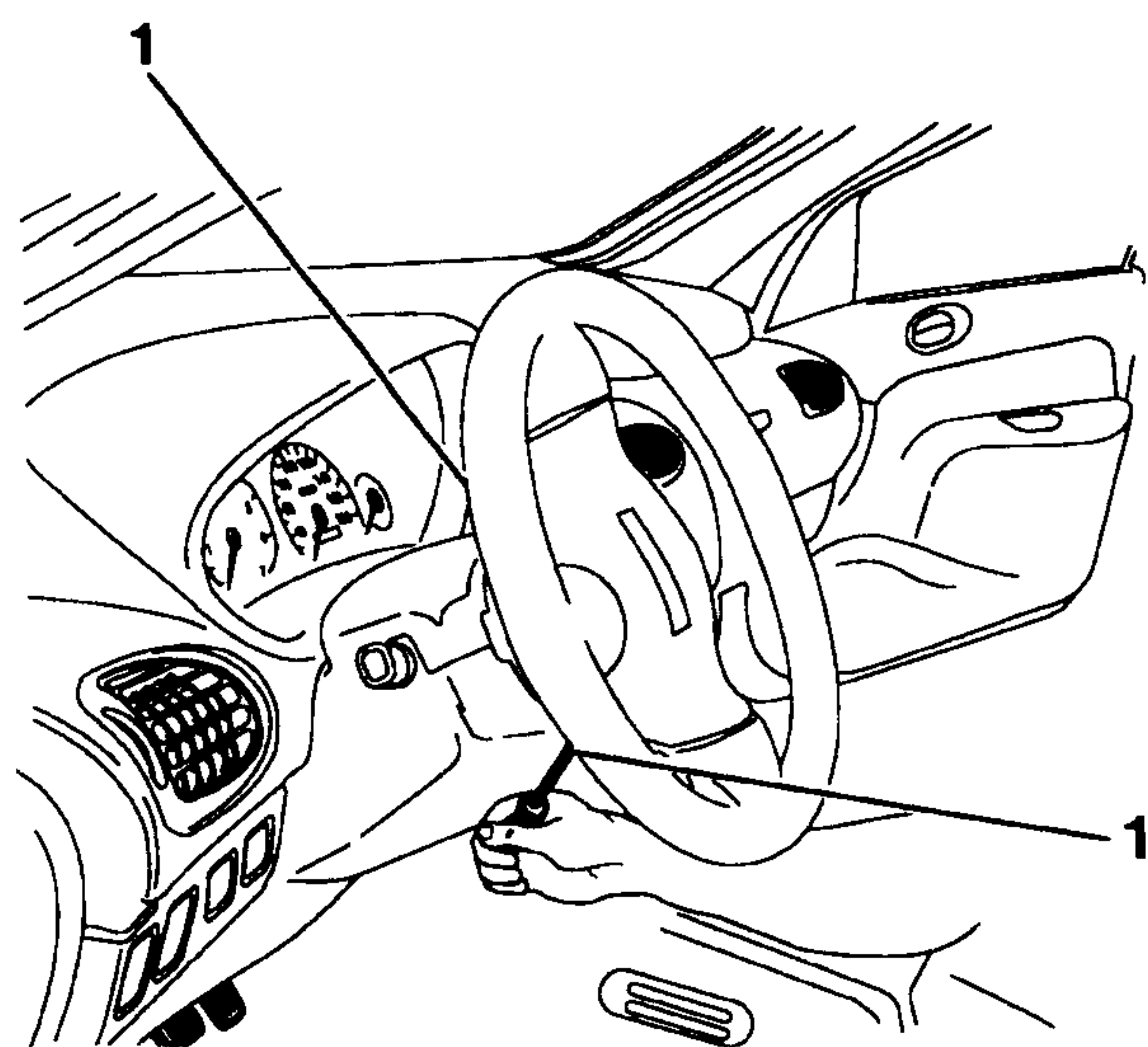


باز و بست سیستم کیسه هوای ایمنی روی غربلک فرمان ۱- باز نمودن

ابتدا سیستم Airbag را غیر فعال کنید.

فرمان را بچرخانید تا قاب وسط غربلک به حالت عمودی قرار گیرد. در این حالت پیچ‌های پشت آن (1) در دسترس می‌باشند.

اکنون پیچ‌ها را باز کنید.



مجموعه کیسه‌های هوا را به آرامی به سمت خود بکشید.

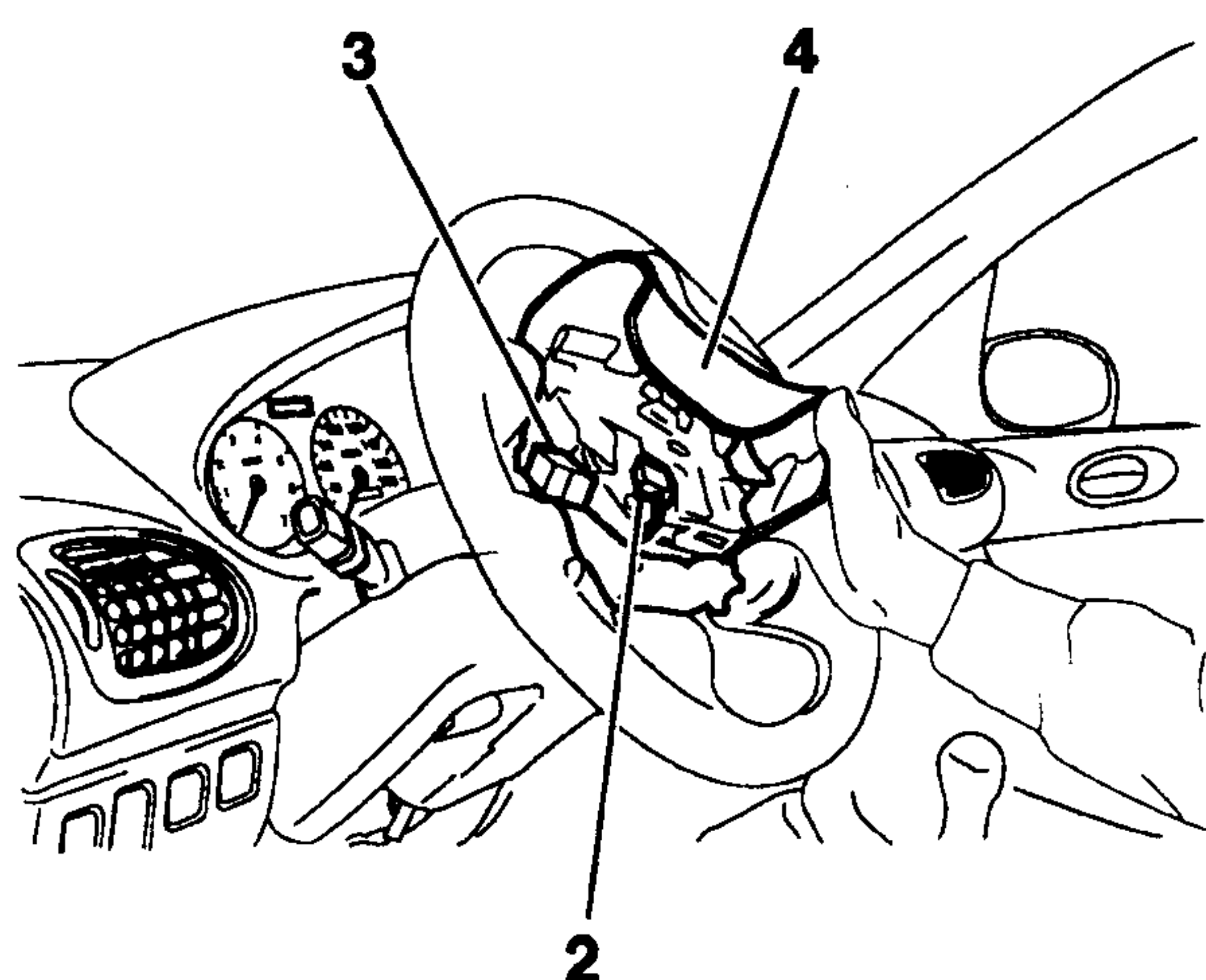
کانکتور نارنجی رنگ (2) را جدا کنید.

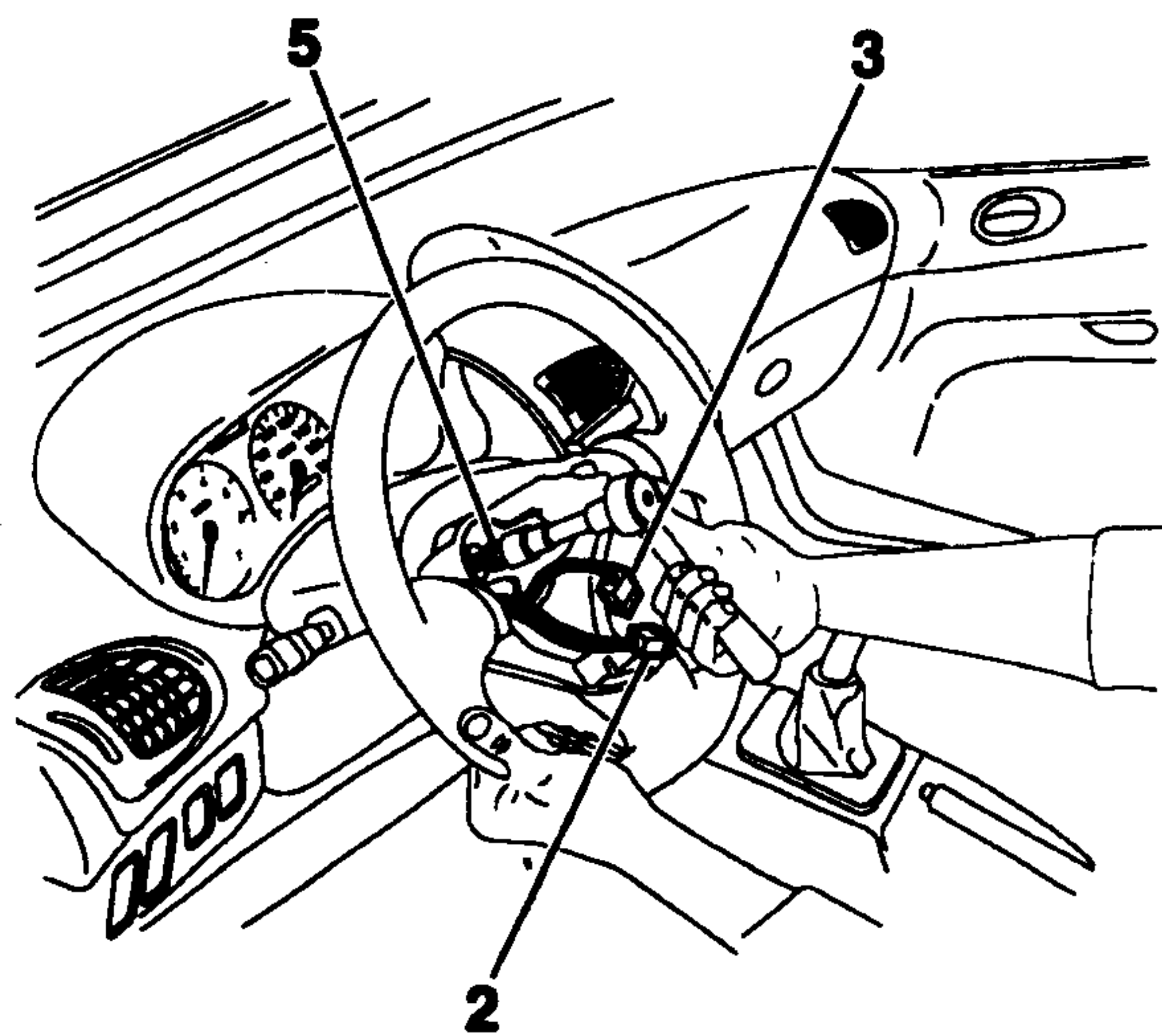
با استفاده از پیچ‌گوشتی، کانکتور (3) را آزاد کنید.

سپس درپوش روی فرمان (4) را جدا کنید.

به لحاظ رعایت مسائل ایمنی، درپوش قاب کیسه هوا و کیسه‌ها را به سمت بالا خارج کنید.

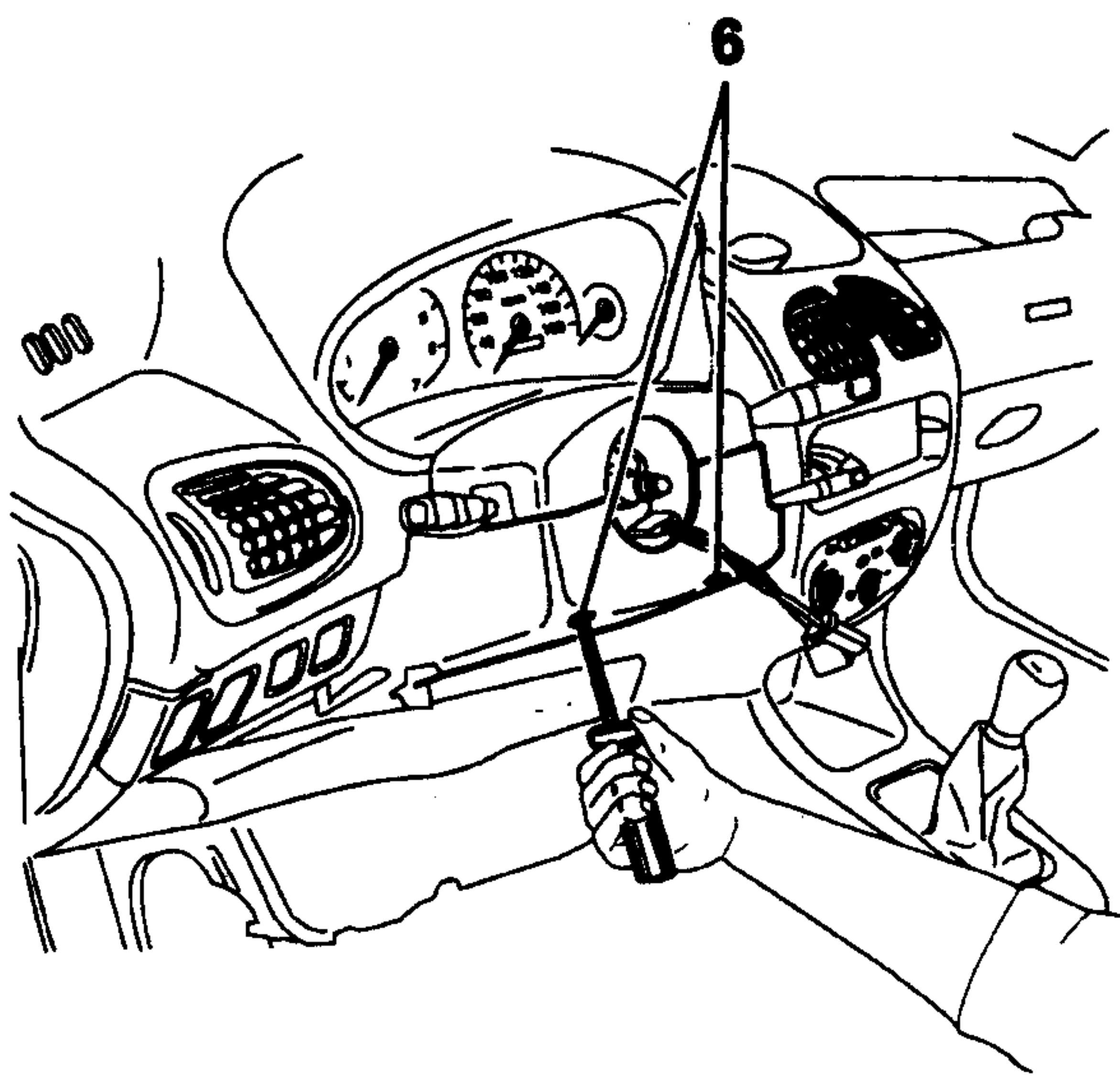
برای این کار، در جهت مسیر ورود هوای فشرده، فشار وارد کنید.





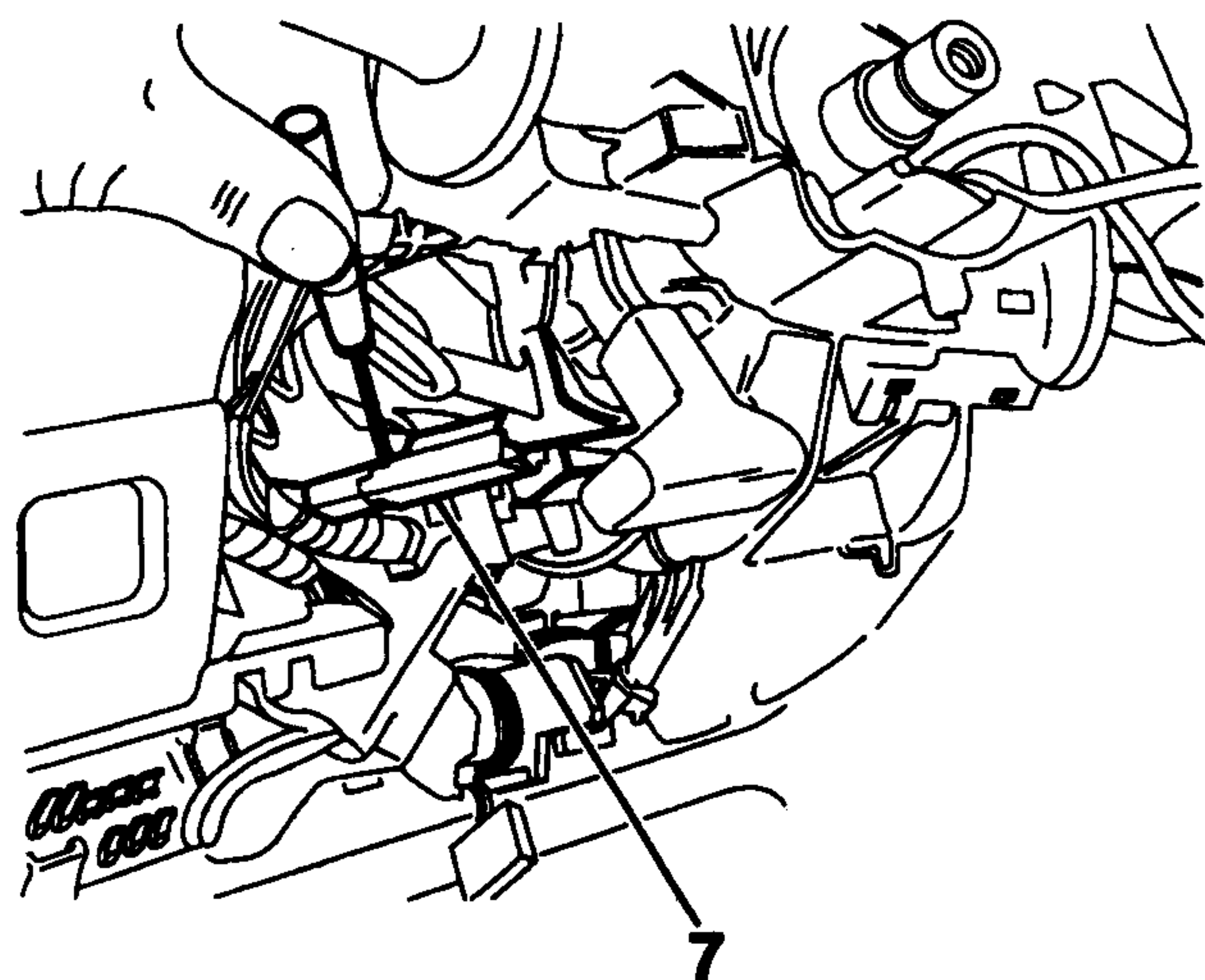
مهرة اتصال غربيلک فرمان به ميل فرمان (5) را باز کنيد.
غربيلک فرمان را با ضربات ملایم دست آزاد کنيد.

توجه: کانکتورهای (3,2) در هنگام خارج نمودن غربيلک فرمان، به سمت بیرون کشیده نشود.

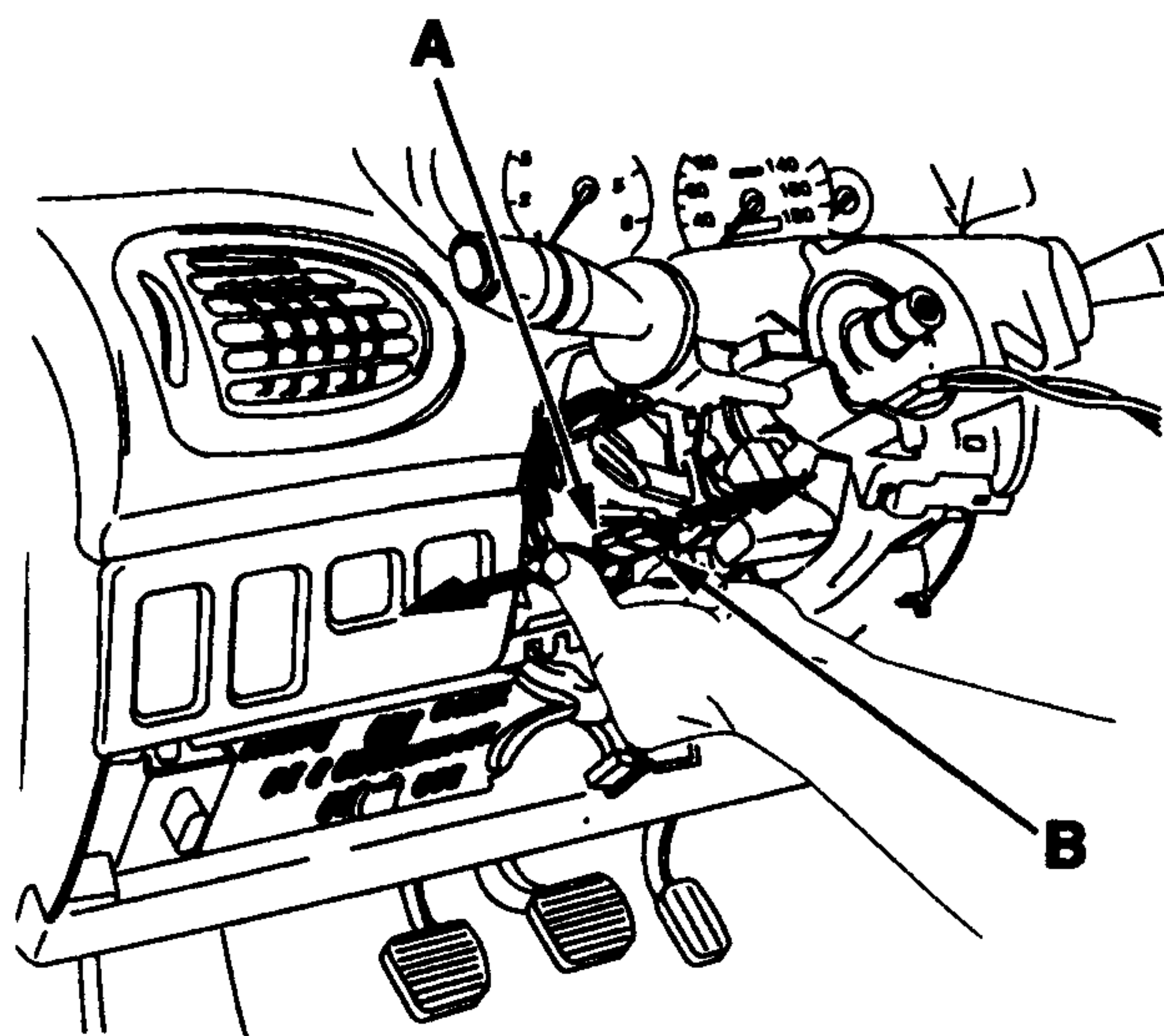


اجزاء زیر را باز کنید:

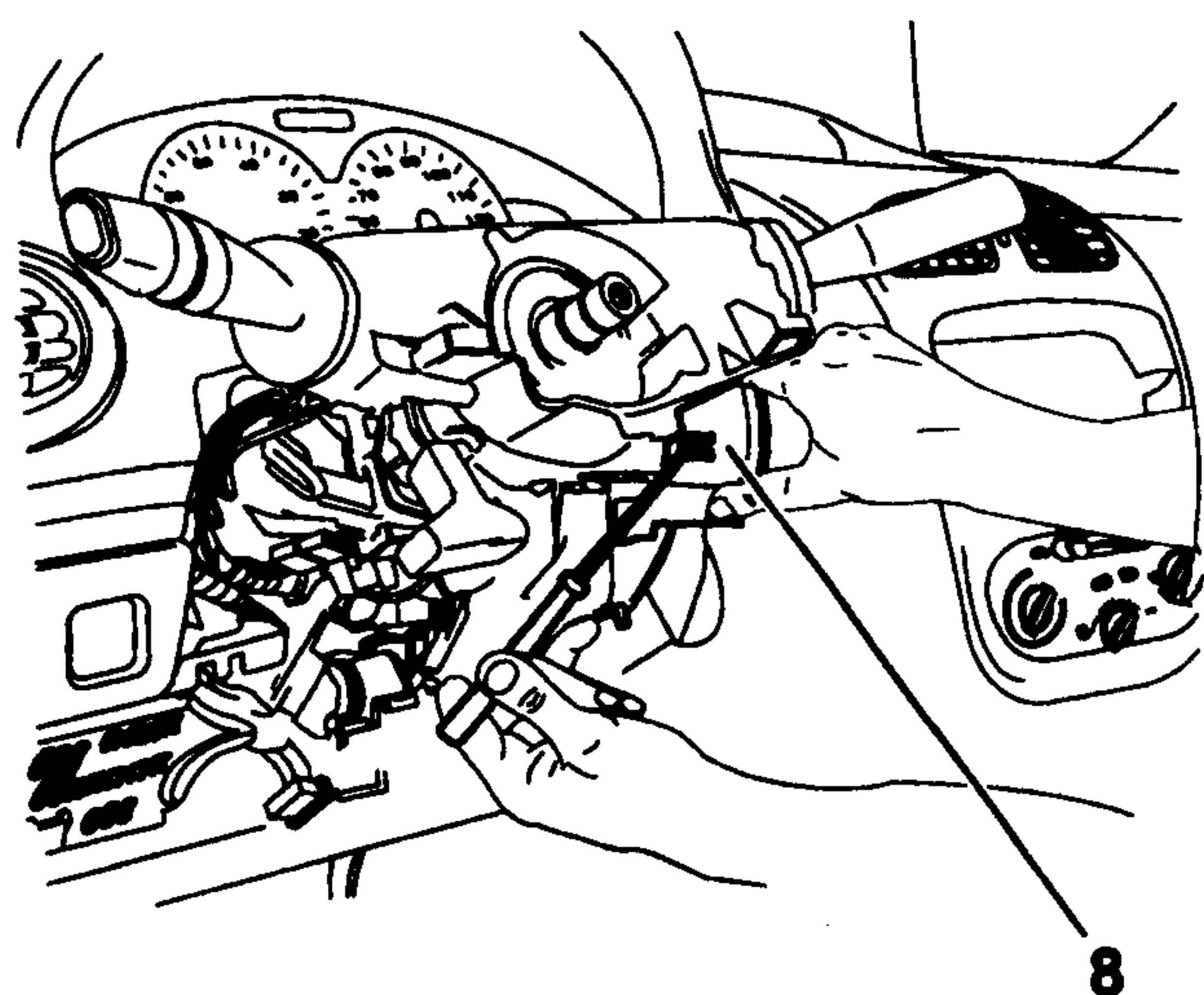
پیچ‌های اتصال کاور یا پوشش ستون فرمان (6) را باز
کنید. پوشش زیرین را جدا کنید.
پوشش بالایی را بلند نموده، به سمت بالا بکشید و آن را
آزاد کنید.



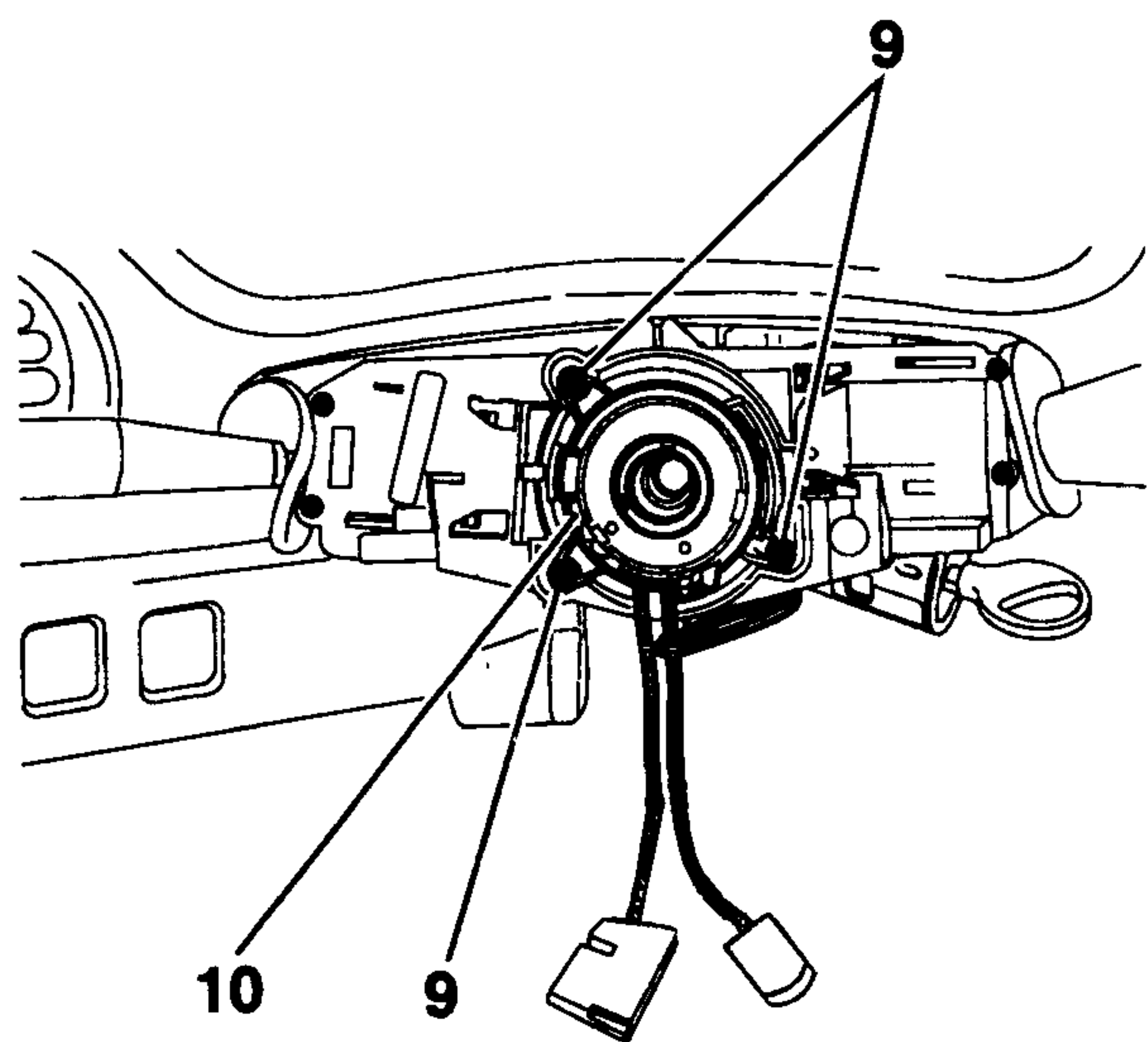
با استفاده از پیچ‌گوشتی کانکتور نارنجی رنگ (7) را از پایه نگهدارنده آن با فشار به سمت بیرون آزاد کنید.



با فشار وارد کردن در دو طرف کانکتور در قسمت‌های A و B، طبق شکل آنها را از هم جدا کنید.



با استفاده از پیچ‌گوشتی ریموت کنترل قفل فرمان (8) را از قفل فرمان جدا کنید و آن را به دقت رها کنید.



پیچ‌های اتصال (9) کانکتور گردان (10) را باز کنید.
مجموعه کانکتور گردان (10) را از نگهدارنده آن آزاد کنید.

۲- نصب مجدد

برای انجام هر گونه تعمیر، بر روی سیستم Air bag دستور العمل ایمنی را، مطالعه کنید.
روش نصب، عکس مراحل باز نمودن است. مهراً اتصال غربلیک فرمان به میل فرمان را به میزان ۳ دکانیوتن متر محکم کنید.

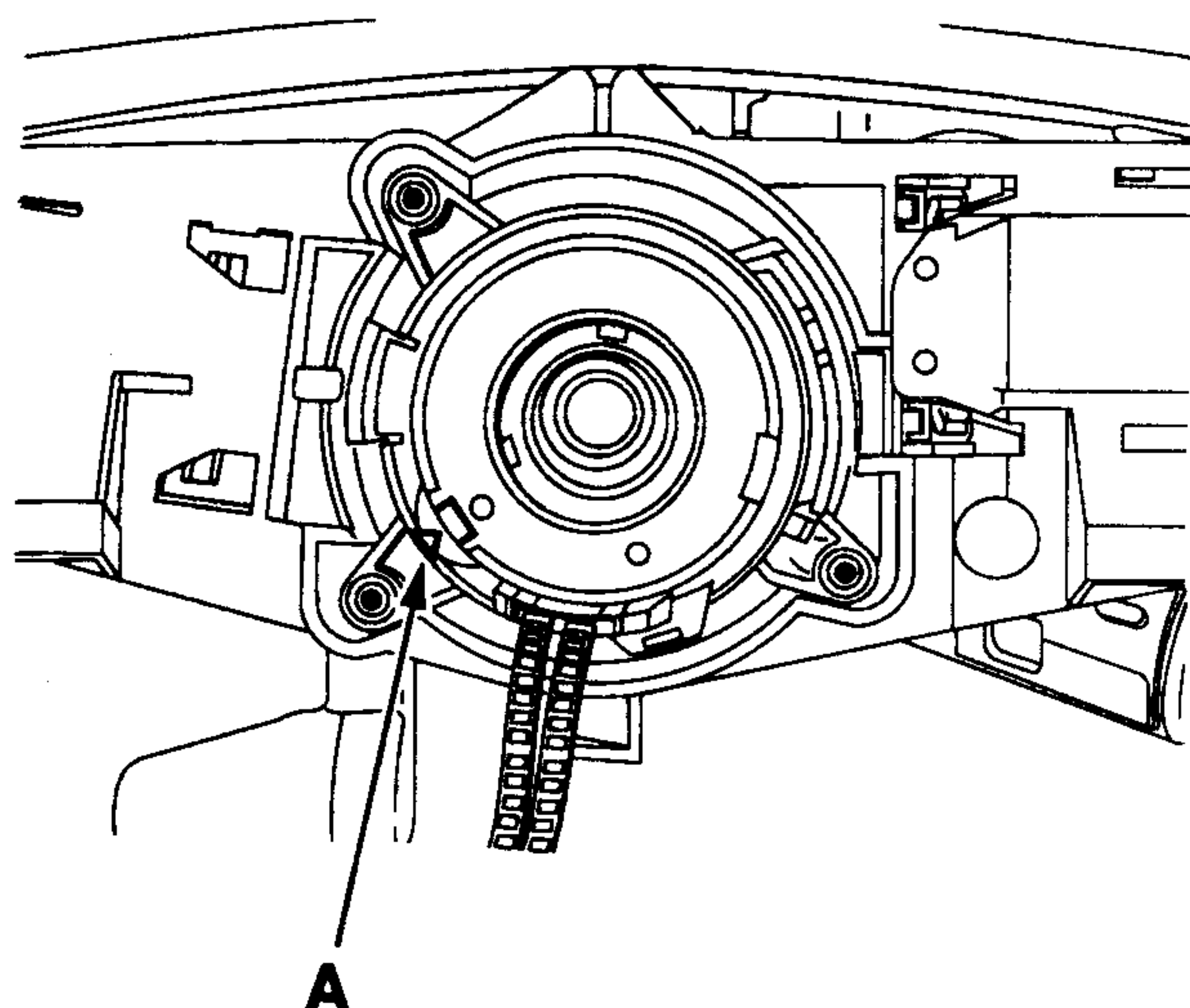
پیچ‌های قاب فرمان (1) را به میزان ۱ دکانیوتن متر محکم کنید.

توجه: قبل از جازدن روکش ستون فرمان و قاب روی فرمان، عملکرد و صحیح فرمان را کنترل کنید. سپس سیستم را فعال کنید.



تنظیم سوئیچ در حالت آزاد

چرخهای جلو را در موقعیت کاملاً مستقیم قرار دهید.
قاب فرمان را بچرخانید تا نقاط مشخصه آن با نوک
مثلثهای کانکتور بر حسب مدل آن، منطبق شود.



علامت روی قاب فرمان باید با علامت روی صفحه زیر آن (A) در یک امتداد باشند.

توجه: قبل از نصب کیسه هوا، دقت کنید که کانکتور با بست و نگهدارنده آن کاملاً بسته شده باشد.
لامپ اخطار سیستم Air bag را کنترل کنید.

توجه: زمانی که کانکتور گردان (10) را تعویض می کنید، خار صفحه ای نگهدارنده آن را قبل از جا زدن در قاب آن، آزاد کنید.

محیط کار از آلوده نشدن، بهداشتی می ماند.



باز و بست کنترل یونیت کیسه هوای ایمنی

۱- جدا نمودن

ابتدا سیستم را غیر فعال کنید.

کنسول میانی را باز کنید.

قسمتی از کفی را بردارید تا بتوان اتصالات مربوط به

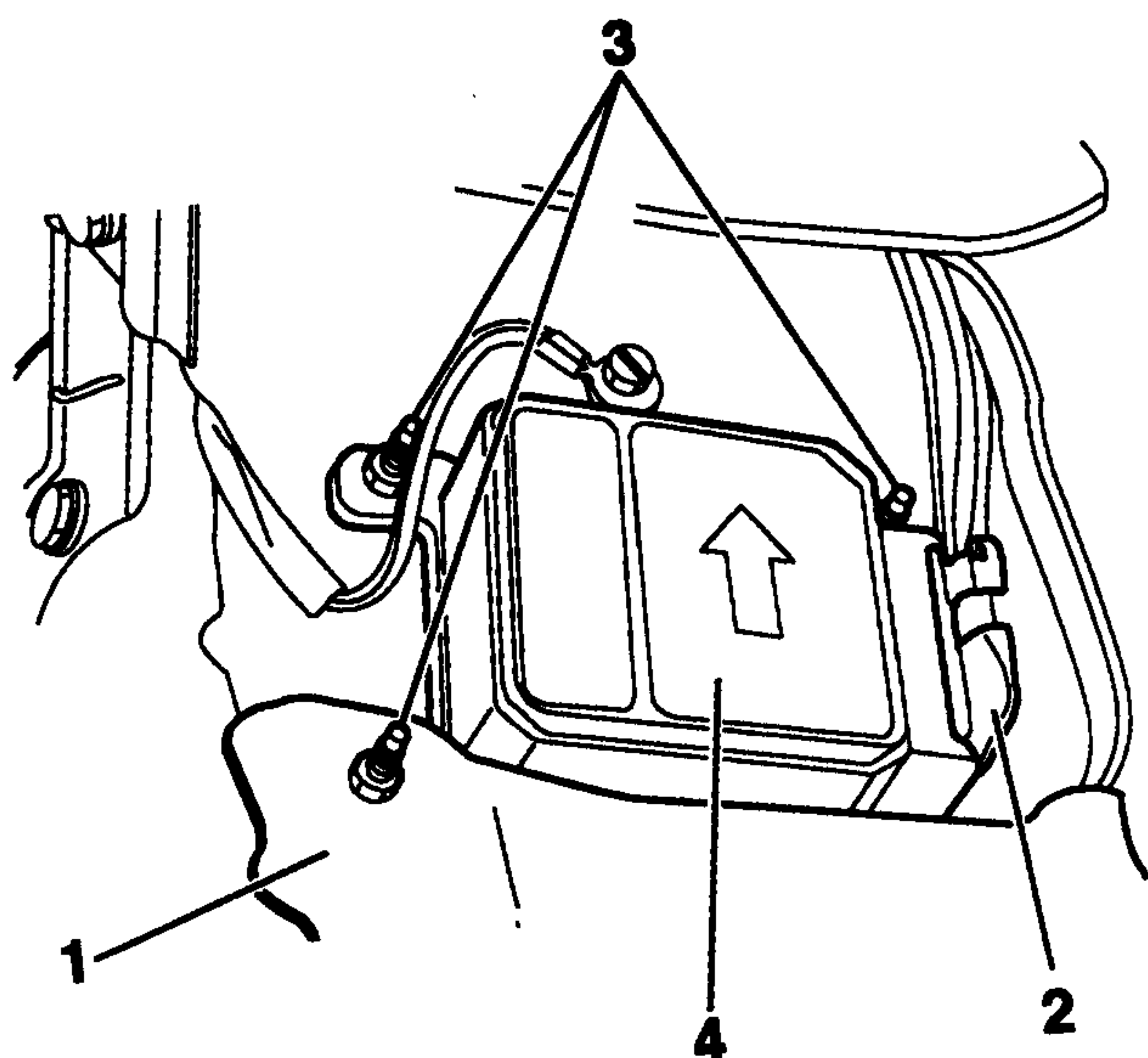
کنترل یونیت را باز نمود.

قطعات زیر را باز کنید:

- کانکتور (2)

- مهره‌های نگهدارنده کنترل یونیت (3)

- کنترل یونیت (4)



۲- نصب مجدد

روش نصب، عکس مراحل باز نمودن است

توجه: در هنگام قرار دادن کنترل یونیت، دقت کنید علامتهای روی آن به سمت جلو خودرو باشد.

سیستم را فعال کنید و عملکرد لامپ اخطار سیستم Airbag را بررسی کنید.

۳- گشتاور پیچها

مهره (3) را به میزان 0.8 دکانیوتن متر محکم کنید. سیستم را فعال کنید و عملکرد آن را امتحان کنید.



باز و بست کنترل یونیت سیستم کمر بند ایمنی

۱- باز نمودن

ابتدا سیستم را غیر فعال کنید.

کنسول میانی را باز کنید.

قسمتی از موکت کفی را بلند کنید تا دسترسی به کنترل

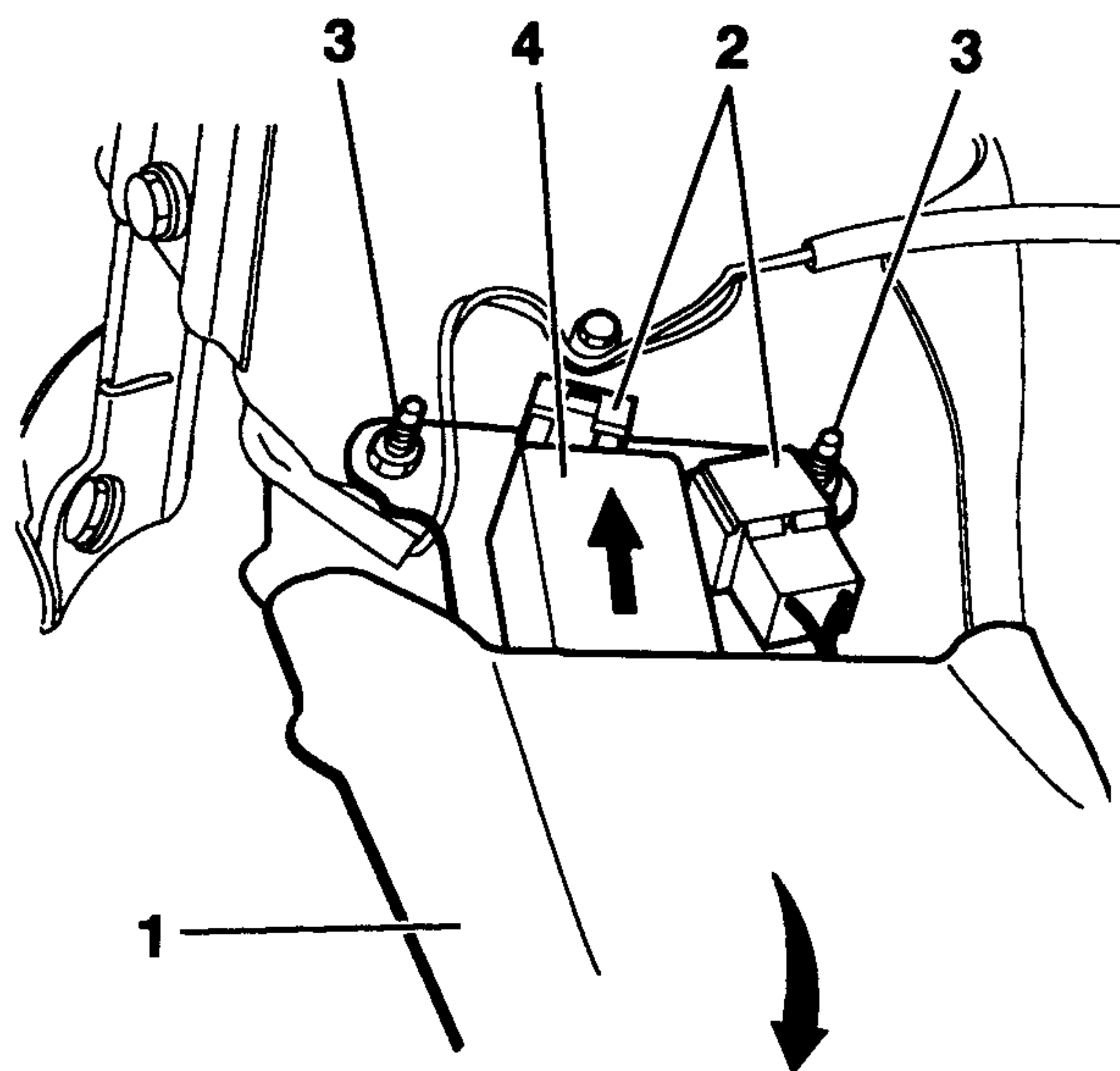
یونیت و اتصالات آن آسان باشد.

قطعات زیر را باز کنید.

- کانکتورهای (2)

- مهره‌های نگهدارنده کنترل یونیت (3)

- کنترل یونیت (4)



۲- نصب مجدد

مراحل نصب، عکس مراحل باز نمودن است.

توجه: در هنگام نصب کنترل یونیت، دقت کنید علامتهای روی آن به سمت جلو خودرو باشد.

۳- گشتاور پیچ‌ها

مهره‌های (3) را به مقدار 0.8 دکانیوتن متر محکم کنید. سیستم را فعال کنید و عملکرد آن را امتحان کنید.

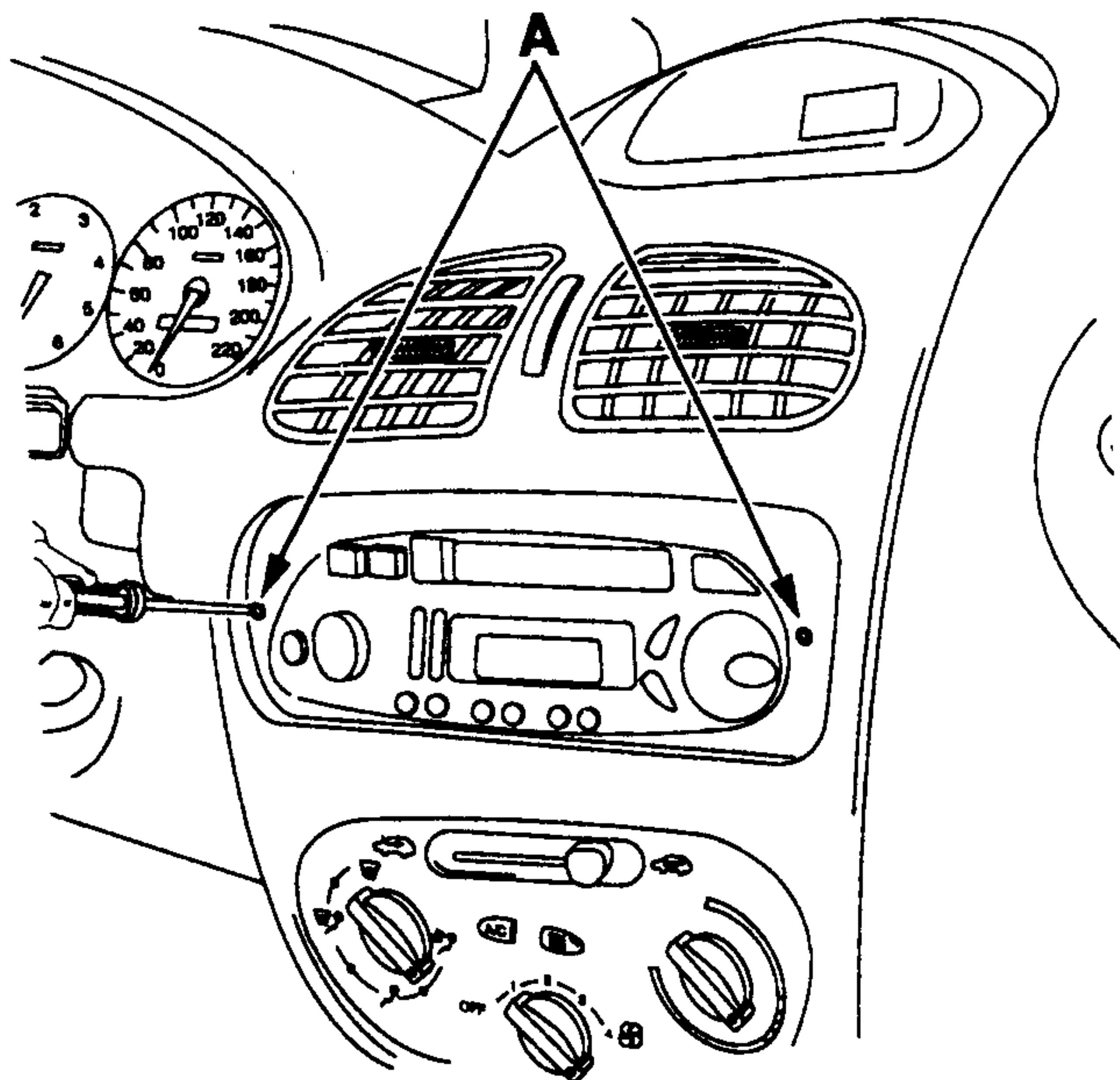
تنها نشانه آگاهی شما از وجود خطرات، رعایت دقیق نکات ایمنی می باشد.



باز و بست رادیو پخش

۱- باز نمودن

با استفاده از پیچ گوشتی نوک تیز در نقاط A فشار وارد کنید تا قفل بستها آزاد شود.

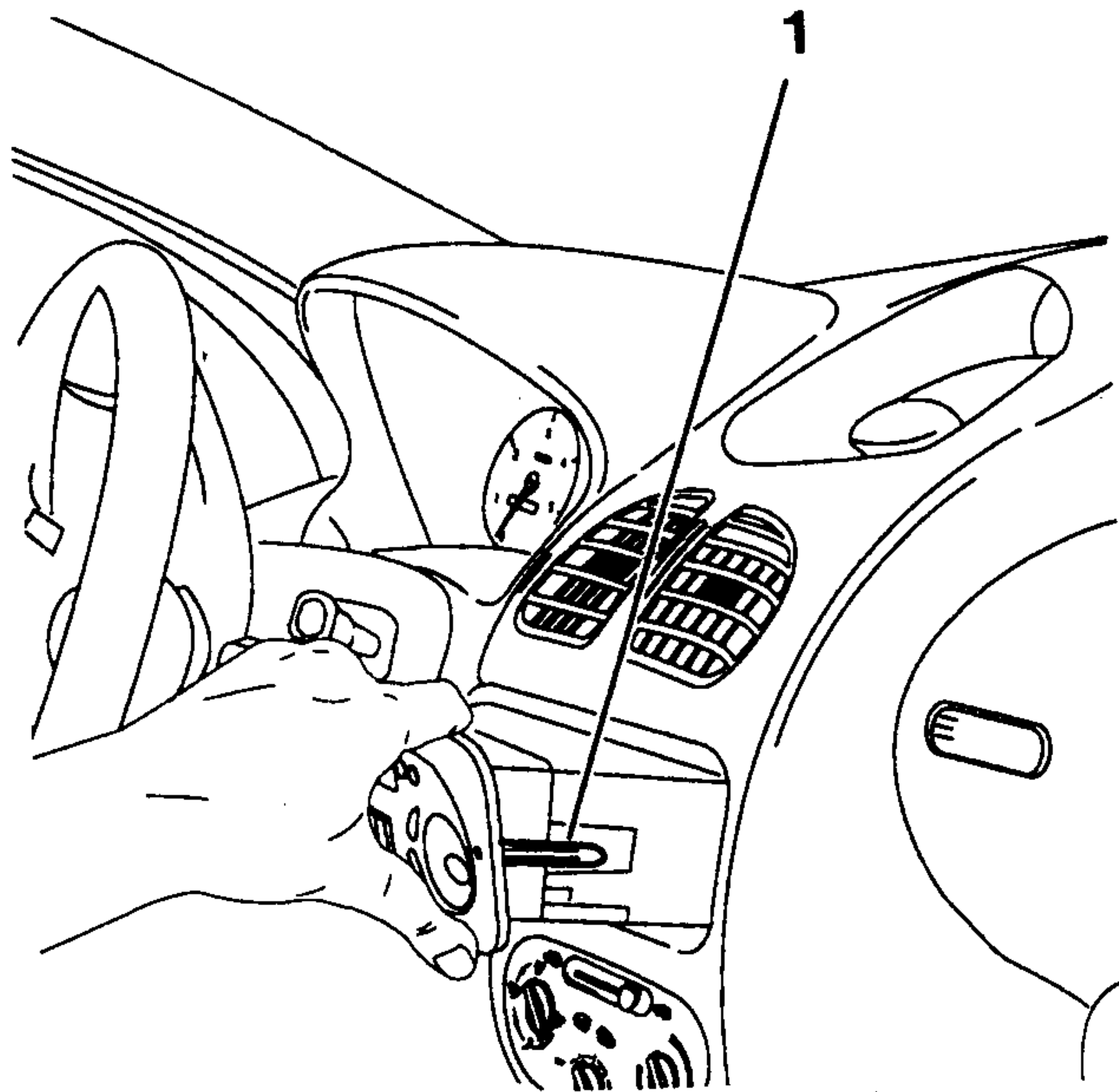


رادیو را با کشیدن به سمت بیرون از محل خود خارج کنید.
کانکتورها را آزاد کنید و رادیو را باز کنید.

۲- نصب مجدد

خار فنی طرفین رادیو (1) را با فشار دوباره به حالت اول بازگردانید.

کانکتورهای رادیو را وصل کنید و رادیو را جا بزنید.
در انتها، عملکرد صحیح رادیو را کنترل کنید.





محیط کار باید از نظر:

گردشگاه	مثل	زیبایی و هماهنگی
آرایشگاه	مثل	پاکیزگی و بهداشت
زادگاه	مثل	دلبستگی و تعلق خاطر
ورزشگاه	مثل	روحیه کار و تلاش
عبادتگاه	مثل	معرفت اعتقادی و اخلاقی
دانشگاه	مثل	اندیشه و دانش
نمایشگاه	مثل	هنر خلاقیت و محصول جدید
اردوگاه	مثل	رعایت نظم و انضباط
کارگاه	مثل	کار، تولید و صنعت
شکارگاه	مثل	جستجوی مشکل و حل آن
پناهگاه	مثل	حل مشکلات زندگی و امنیت خاطر
	باشد.	