

محصول: پژو 206



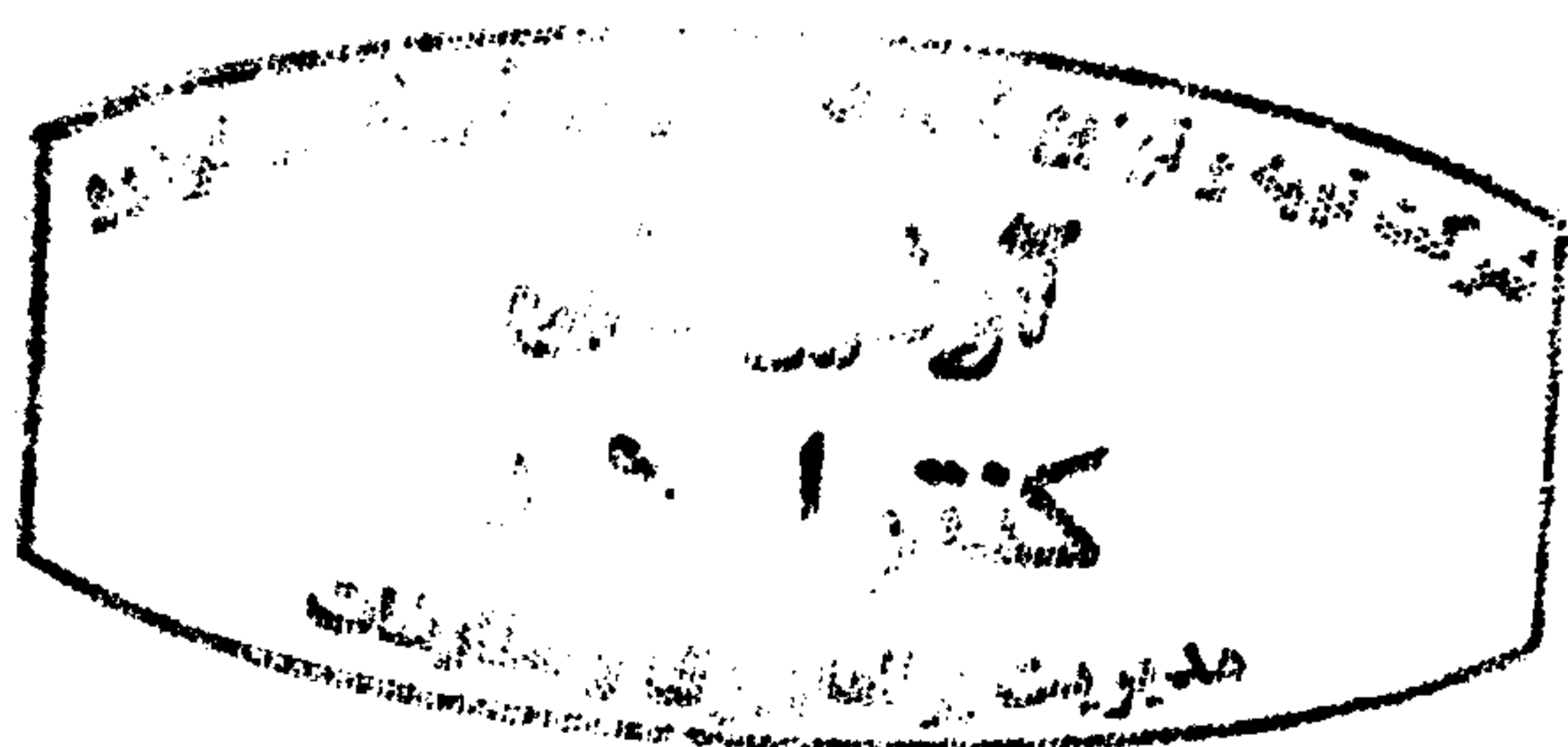
سازمان ملی استاندارد و تنظیم مقررات فنی
ایران (IRISIRI)

راهنمای تعمیرات

پژو 206

معرفی و عیب‌یابی

سیستم BSI و ایموبیلایزر





نظام آراستگی (۷ سین آراستگی)

تا چندی پیش کمتر کسی در کشور ما به نقش عوامل فرهنگی و نامرئی مدیریتی در محیطهای تولیدی صنعتی، فنی و خدماتی در پدید آمدن محصولات و خدمات با کیفیت پی برده و یا آنرا مطرح و ترویج می نمود، بلکه همواره بیش از اندازه بر عوامل فنی و مهندسی و ماشین و ابزار تا کیدمی گردید. اما خوشبختانه در سالهای اخیر عدهای از مدیران آرماندار و پیشتاز در صنعت کشور توجه ویژه ای به نقش همکار با کیفیت و محیط کار با کیفیت در بهبود کیفیت و افزایش بهره وری معطوف داشته و موفق گردیده اند با اجرای نظامهای مدیریتی اقتباس شده از مدیریت ژاپنی نظیر نظام پیشنهادها و نظام 5S (5S) تحولی در محیط کار بوجود آوردند.

نظام (5S) که امروزه در ایران به نام «۷ سین آراستگی» یا «آراستگی محیط کار» تغییر نام یافته و تجربه شده است، بر این باور کهنه که آلوده بودن، کثیف بودن و نامرتب و ریخت و پاش بودن محیط کار را طبیعت جدائی ناپذیر در محیطهای تولیدی و کارگاهی می داند و خط بطلان کشیده و میسر بودن تسلط طبیعت و فطرت پا کو آراسته انسان را بر طبیعت آلوده محیطهای صنعتی اثبات می کند. به راستی چرا هنوز افرادی حتی درس خوانده و جوان در کشور وجود دارند که گمان می کنند یک تعمیرگاه اتومبیل لزوماً می بایستی روغنی، آلوده، سیاه، شلوغ، درهم و برهم و ناآراسته باشد؟ چرا عدهای همچنان به خود اجازه می دهند که با همین باور در محیط کار با هر کفش و لباس و ظاهر ناآراسته ای حاضر شوند و یا لباس و کفشهای کهنه و مندرس خود و دیگران را که دیگر نمی شود در جامعه پوشید در محیط کار به عنوان لباس کار استفاده کنند؟ چرا حدود هشتاد درصد کارکنان فنی تعمیرگاهها با دمپایی و یا کفش پاشنه خوابیده و بدون بند در محیط کار ظاهر می شوند؟

آیا این واقعاً بخاطر طبیعت ما و یا طبیعت کار است که برخی محیطهایی مثل تعویض روغنی، تعمیرگاه اتومبیل، کارخانه آرد، کارخانه سیمان و کارخانه تیرسازی، باید آلوده و نامطبوع باشند؟ اگر شما هم معتقد هستید که به خاطر طبیعت خود کار است، آنوقت به این سوال باید پاسخ دهید که چرا همین کارخانه تیرسازی و یا سیمان سازی در یک کشور پیشرفته صنعتی بسیار جذاب و آراسته است؟ چرا تعمیرگاههای اتومبیل در همان کشور به یک کلینیک شباهت دارند؟

در سالهای اخیر مدیریت شرکت تهیه و توزیع قطعات و لوازم یدکی ایران خودرو (ایسا کو) با معرفی و اجرای نظام آراستگی «۷ سین آراستگی» به همت همکاران خود و نیز برخی نمایندگان مجاز، تحول چشمگیری را در محیطهای کاری و تعمیرگاهی بوجود آورده و کارایی این نظام فرهنگی را در بهبود داوطلبانه، معتقدانه و مشتاقانه محیطهای قدیمی تعمیرگاهی با سابقه چهل ساله خود را آراسته نموده، تاثیر آن را بر تحول رفتاری همکاران خود و نیز بر استقبال و جاذبه مشتریان و افزایش درآمد خود ابراز داشته و اجرای آنرا به دیگر نمایندگان توصیه می کنند.

به امید آنکه در آینده ای نزدیک همه ما شاهد محیط کار آراسته، همکار آراسته، رفتار آراسته و پندار آراسته باشیم.



بسمه تعالی

مقدمه

تهیه و انتشار کتابهای راهنمای تعمیرات این امکان را برای متخصصین تعمیرات فراهم می نماید که بتوانند در هر مرحله از عملیات تعمیر و نگهداری، کار را به صورت صحیح و اصولی به انجام رسانند.

کتابی که در پیش رو دارید تحت عنوان «معرفی و عیب یابی سیستم BSI و ایموبیلایزر پژو 206» می باشد که حاصل تلاش همکاران در اداره فنی و مهندسی خدمات پس از فروش بوده و به منظور آشنایی تعمیرکاران شبکه نمایندگی مجاز سراسر کشور با نحوه انجام تعمیرات خودروی پژو 206 تهیه گردیده است.

امید است شما تکنسین ها و تعمیرکاران عزیز، با مطالعه دقیق مطالب این کتاب و به کار بستن آن به هنگام تعمیرات و عیب یابی، در ارائه خدمات تعمیراتی استاندارد، جلب نظر مساعد و کسب رضایت مشتری توفیق یابید.

شرکت تهیه و توزیع قطعات و لوازم یدکی ایران خودرو

« سهامی خاص » (ایساکو)



محصول: پژو 206

فهرست

صفحه

فصل اول: معرفی BSI	۱
فصل دوم: عیب یابی BSI	۳۱
فصل سوم: عیب یابی ایموبیلایزر (سیستم بازدارنده استارت خودرو)	۵۵

محصول: پژو 206

فصل: معرفی BSI



سازمان ملی استاندارد و تحقیقات صنعتی ایران
سازمان ملی استاندارد

راهنمای تعمیرات

فصل اول

معرفی BSI



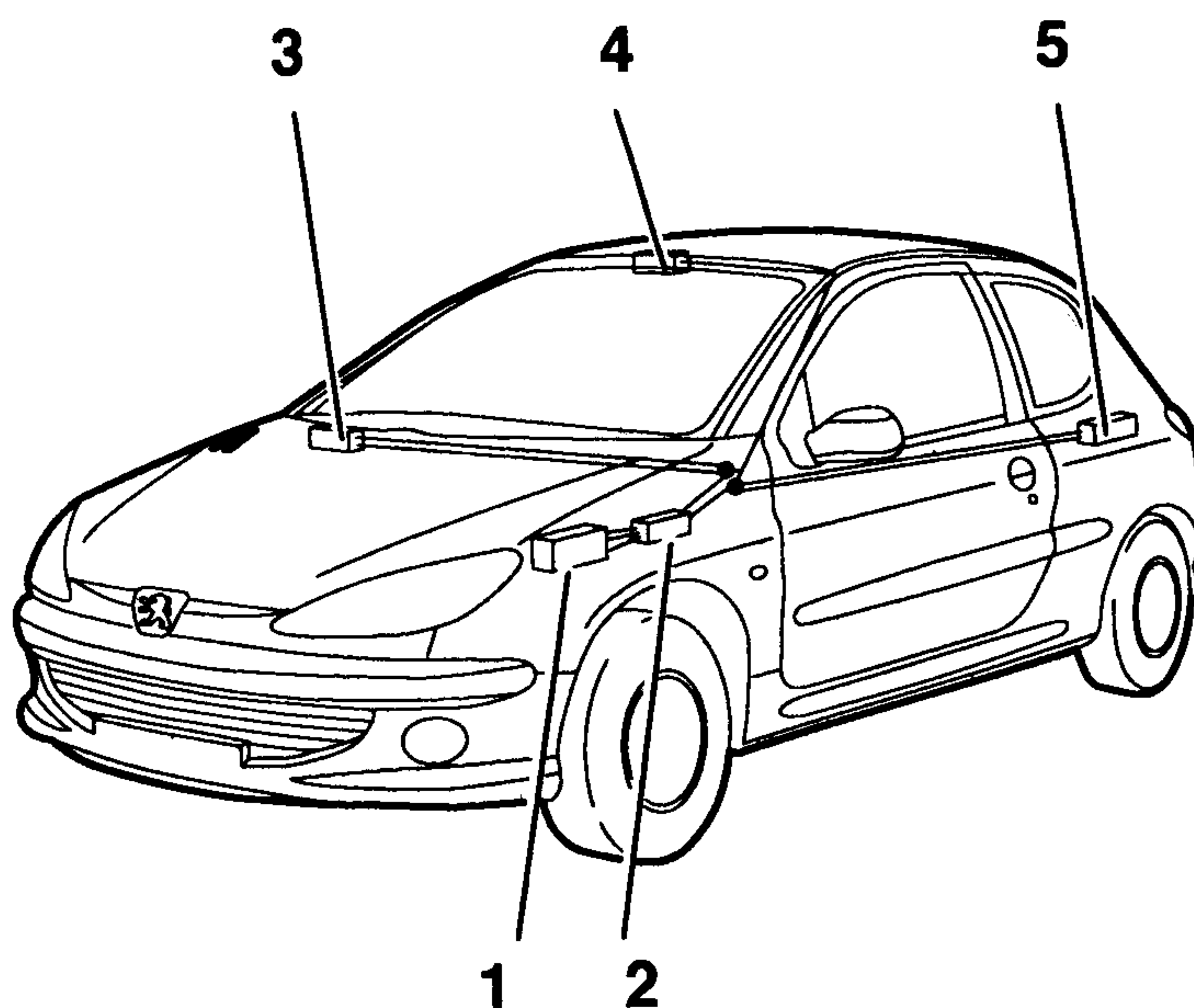
فهرست

صفحه	عنوان
۳	کلیات
۵	اجزا BSI
۶	BSI سطح B2
۱۰	کنترل راهنما، فلاشر
۱۲	کنترل برف پا ککن‌های جلو و عقب
۱۴	کنترل گرم‌کن شیشه عقب و آینه‌های جانبی
۱۶	کنترل سیستم بازدارنده استارت خودرو (ایموبیلایزر)
۱۸	آلارم روشن ماندن لامپها بعد از خروج از خودرو
۲۰	آلارم جا ماندن سوئیچ در جاسوییچی
۲۲	کنترل چراغ سقفی تایمردار
۲۴	آلارم هشدار دهنده گیربکس اتوماتیک
۲۶	روش معرفی مجدد ریموت کنترل برای سیستم قفل مرکزی
۲۷	شناسایی کانکتورهای BSI سطح B2



کلیات:

BUILT - IN SYSTEMS INTERFACE



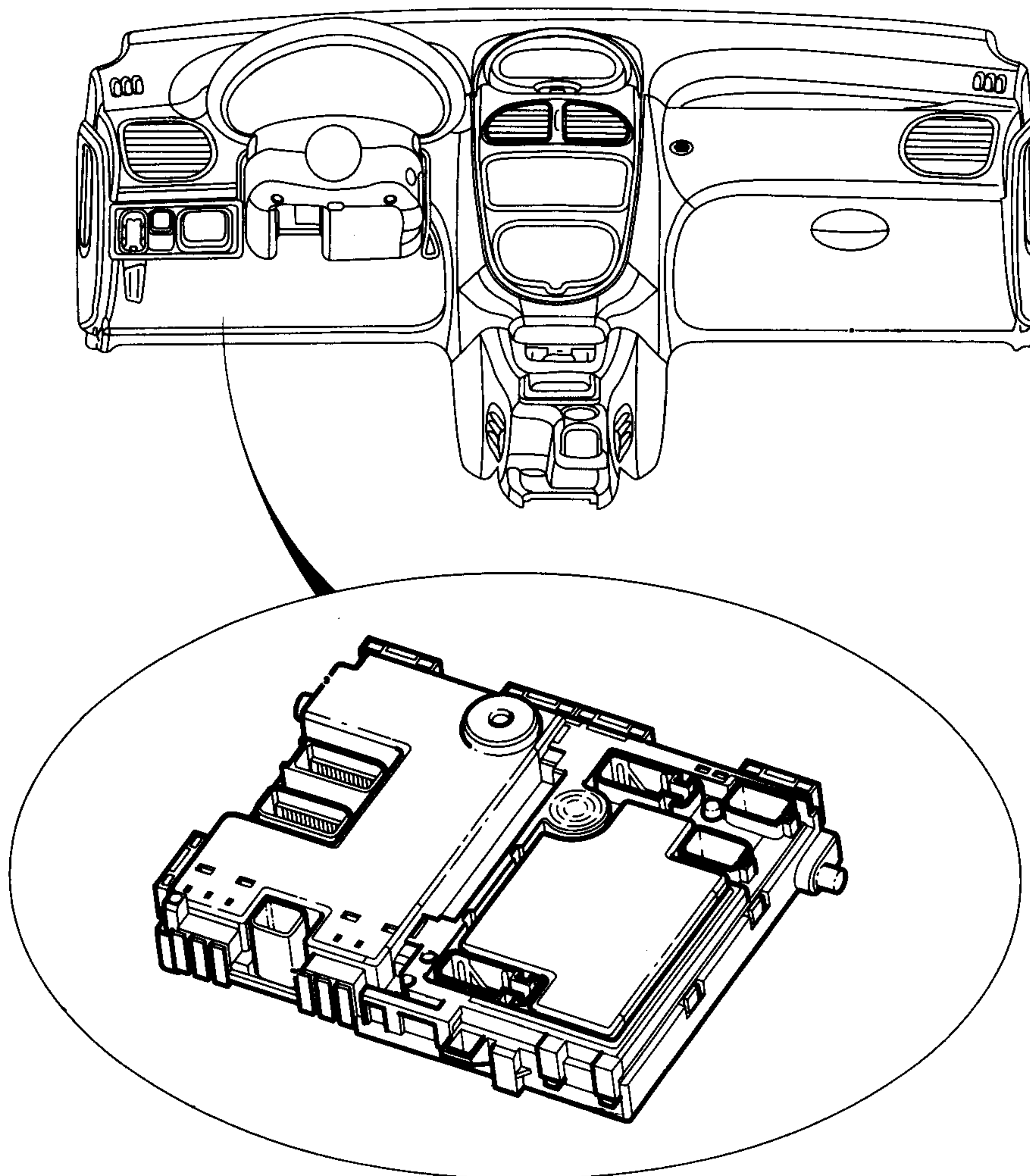
در سیستمهای فاقد BSI، سیستم از نظر الکتریکی، پیچیدگیهای خاص خود را دارد و اگر یک قسمت الکتریکی خودرو نیاز به اطلاعات از یک قسمت دیگر داشته باشد، باید یک سیم‌کشی بین این دو قسمت در نظر گرفته شود که باعث افزایش طول سیم‌کشی خودرو و در نتیجه افزایش وزن و هزینه‌های کلی ساخت خودرو و افزایش هزینه‌های تعمیرات خواهد شد.

سیستم‌هایی که مبتنی بر BSI می‌باشند می‌توانند قابلیت‌های زیادی برای خودرو ایجاد کنند که عبارتند از: - کنترل قسمت‌های مختلف از قبیل (1) رله‌ها، (2) فیوزها، (3) قفل‌کن‌ها، (4) لامپهای سقفی، (5) آلارم‌ها توسط یک مجموعه.

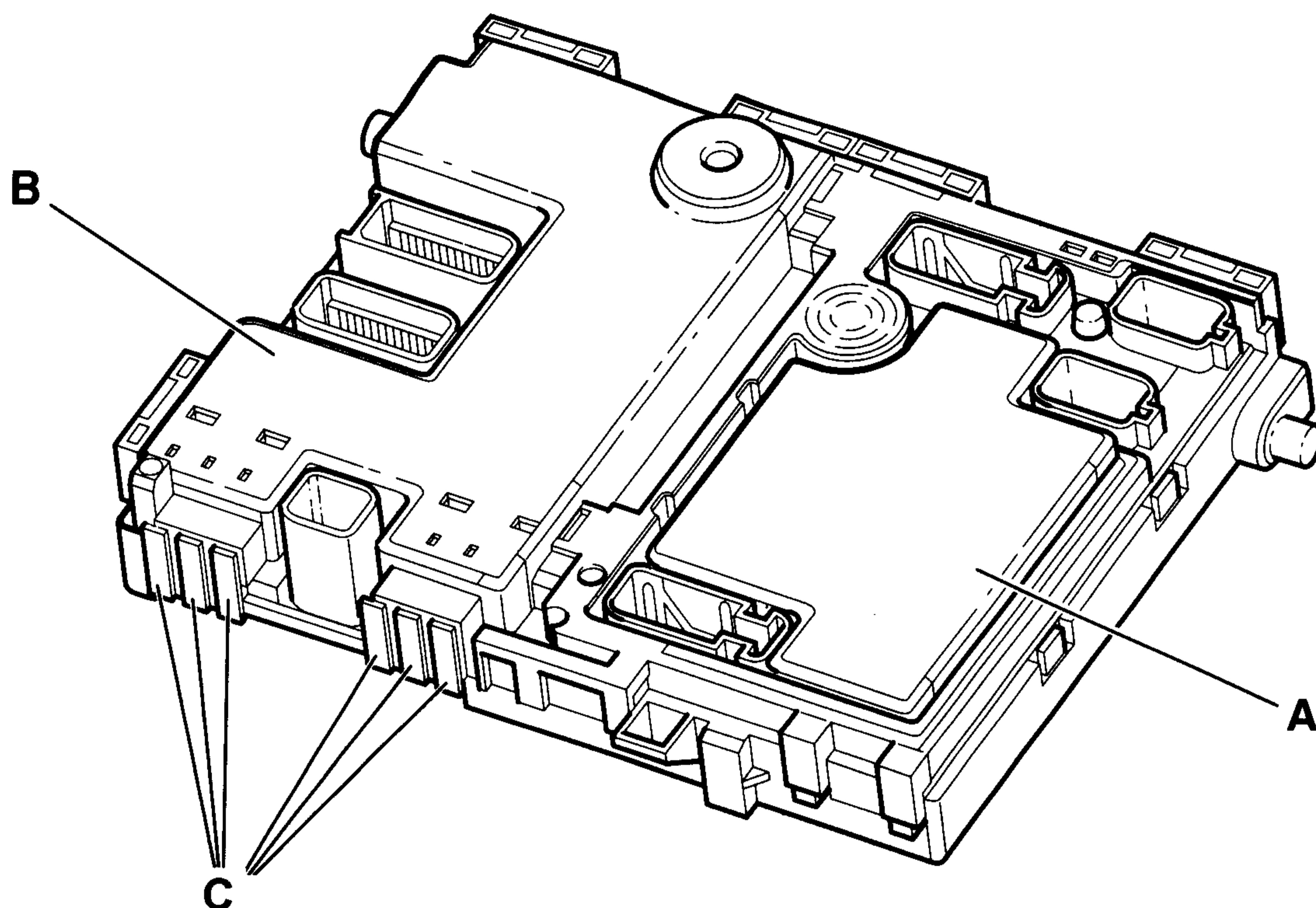
- ساده‌تر شدن سیم‌کشی خودرو که باعث بهبود ارتباط سیستم‌های الکترونیکی و الکتریکی می‌شود.
 - با توجه به اینکه از تمام قسمت‌های مختلف خودرو، اطلاعاتی به BSI منتقل می‌شود، این سیستم هشدارهای (آلارم‌ها) مناسبی مانند بوق و یا لامپ خطر را برای راننده فراهم نموده است.
 - ساده‌تر شدن تجهیزات و عیب‌یابی سیستم (به دلیل کم شدن سیم‌ها و کانکتورها).
 - استاندارد شدن سیم‌کشی خودروهای شرکت‌های مختلف (در آینده نزدیک).
 - کاهش چشم‌گیر طول سیم‌کشی در خودروها.
- لازم به ذکر است BSI مورد استفاده در خودرو پژو 206، ساخت شرکت زیمنس می‌باشد.



شکل زیر محل نصب BSI را در خودرو پژو 206 نشان می دهد.



اجرای هفت سین آراستگی، جلوی حوادث را می گیرد.



اجزاء BSI:

معمولاً BSI از دو قسمت A و B در کنار هم تشکیل شده است. قسمت A برای مدارهای الکترونیکی (میکرو پروسسوری - کنترل کننده الکترونیکی) با جریانهای بسیار پائین و قسمت B برای مدارهای الکتریکی با جریانهای بالا در نظر گرفته می شود.

دلیل تقسیم این دو، آن است که مدارهای الکتریکی با جریانهای بالا روی مدارهای میکروپروسسوری نویز ایجاد نکنند (اختلال در کار به وجود نیاید) و همچنین دلایل خاص تکنیکی وجود دارد که توضیح آنها از حوصله این بحث خارج می باشد.

با توجه به اینکه BSI از نظر سخت افزار بسیار پیچیده می باشد، از باز نمودن آن و یا سعی برای تعمیر آن باید خودداری شود. در صورت تشخیص خرابی در BSI فقط باید آن را تعویض نمود.

قسمت A شامل موارد زیر می باشد:

- کنترل الکترونیکی

- فیبر مدار الکترونیکی

- میکروپروسسور

قسمت B شامل موارد زیر می باشد:

- رله های قدرت

- فیوزهای محافظ برای بعضی از مدارهای الکتریکی (که در قسمت جلوی BSI قرار گرفته اند)

نکته: فقط فیوزهای (C) در BSI قابل دسترسی می باشند.



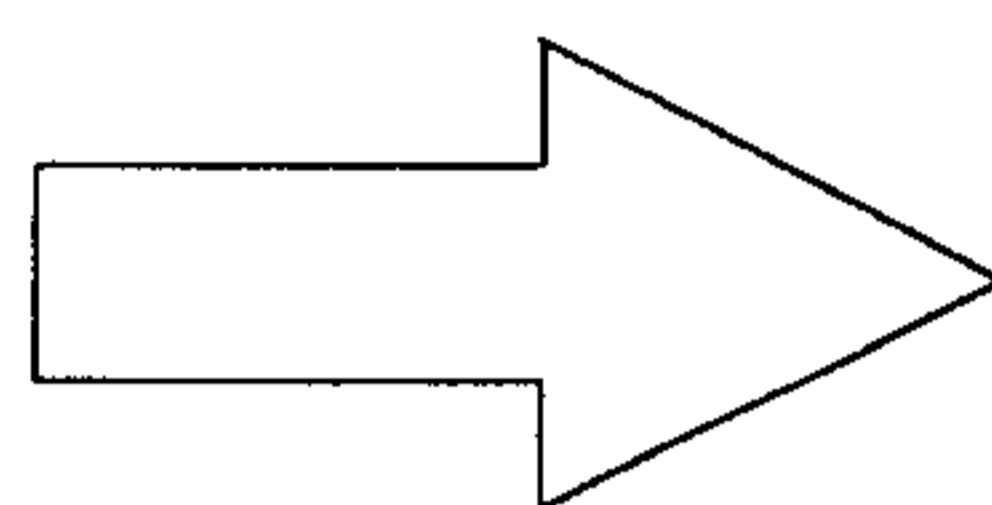
محصول: پژو 206

بخش: BSI سطح B2

فصل: معرفی BSI

منظور از قابلیت‌های سطح B2 این است که تجهیزات تکمیلی خودرو را به دو بخش تقسیم کرده‌اند:

مدارهای پایه‌ای و
اساسی



Level

B2

مدارهای رفاهی

BSI سطح B2:

شامل عملیات سطح بالا می‌شود و تمام عملیات اولیه روی خودرو را نیز پوشش می‌دهد. منظور از عملیات سطح بالا، عملیات مربوط به تجهیزات رفاهی - آسایشی است. این سطح قادر به کنترل موارد زیر می‌باشد:

شما پزشک خودرو می‌باشید. در آوردن پلیسه از چشم، کار شما نیست.



۱- راهنما - فلاشر

۲- برف پاک‌کن جلو / عقب

۳- شیشه گرم‌کن عقب و آینه‌های جانبی

۴- سیستم بازدارنده استارت خودرو (ایموبیلایزر)

۵- آلارم روشن ماندن لامپها بعد از خروج از خودرو

۶- آلارم جاماندن سوئیچ در جا سوئیچی

۷- ریموت کنترل فرکانس بالا و قفل مرکزی

۸- چراغ سقفی تایمردار

۹- آلارم هشداردهنده باز بودن در (به وسیله چشمک زدن لامپ سقفی)

۱۰- آلارم هشداردهنده مربوط به گیربکس اتوماتیک

محصول با کیفیت، از محیط کار با کیفیت بیرون می آید.

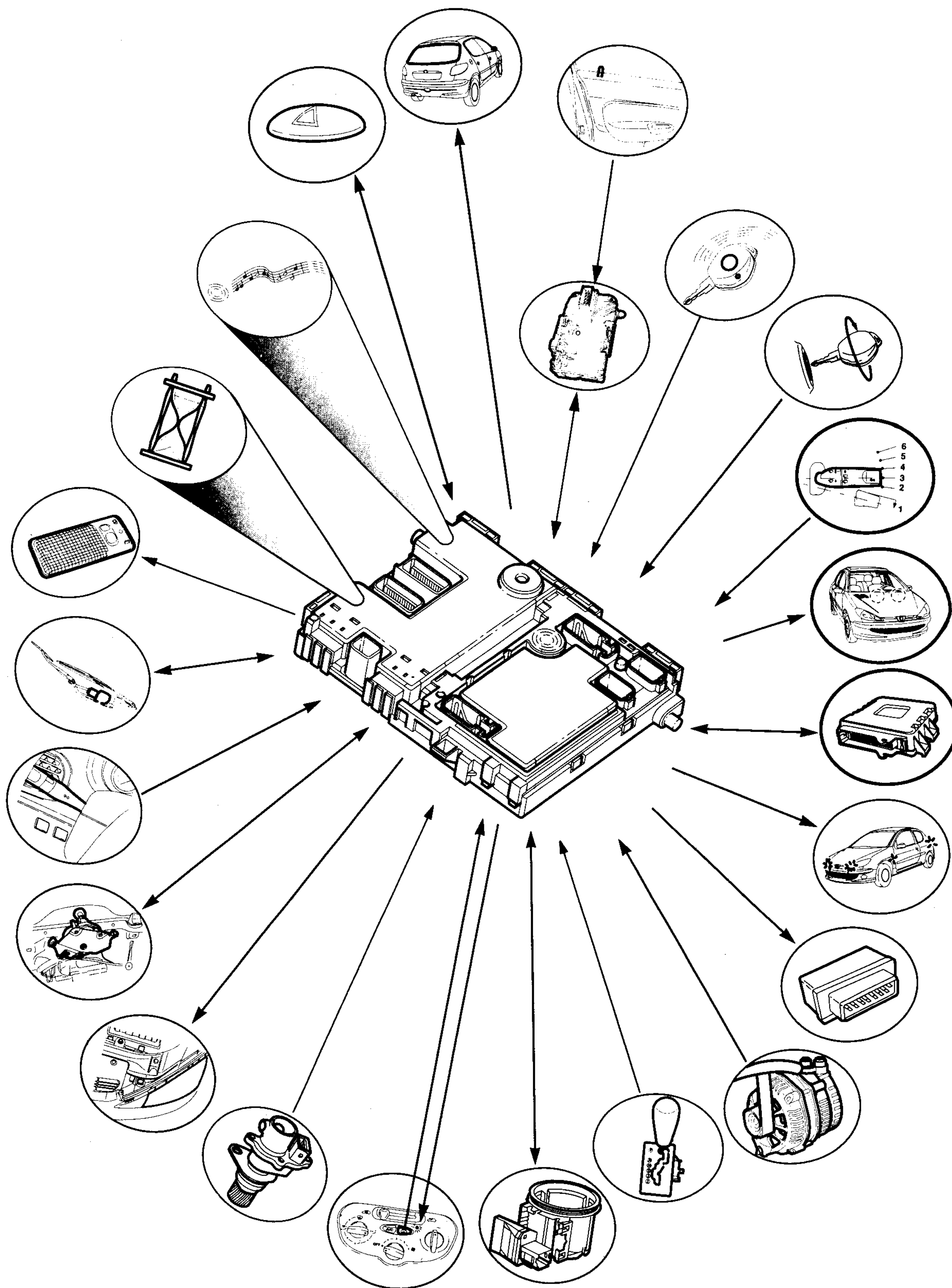


محصول: پژو 206

بخش: BSI سطح B2

فصل: معرفی BSI

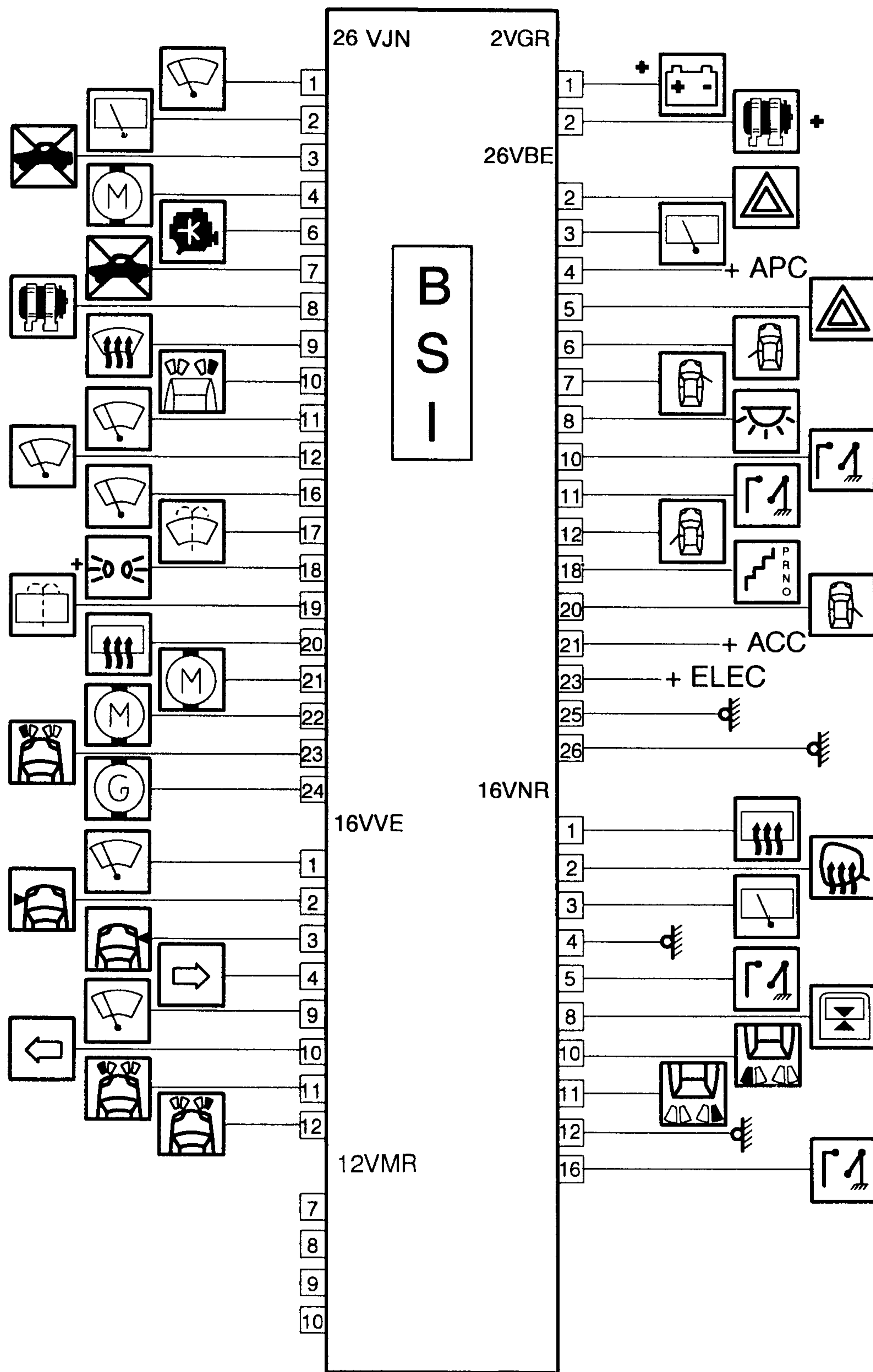
BSI سطح B2 و ارتباط آن با سایر اجزاء خودرو:



فصل: معرفی BSI

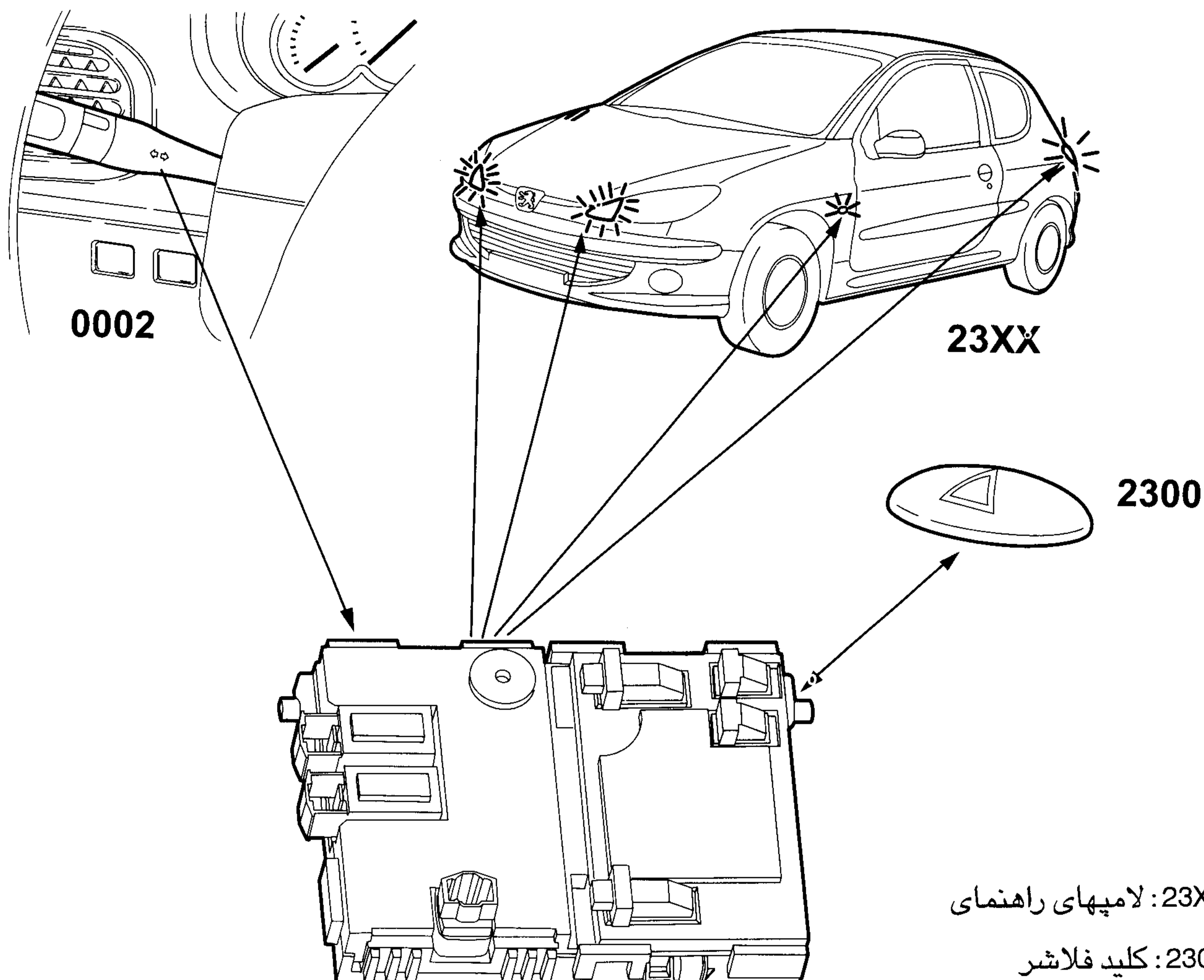
بخش: BSI سطح B2

محصول: پژو 206





کنترل راهنما - فلاشر:



23XX: لامپهای راهنمای

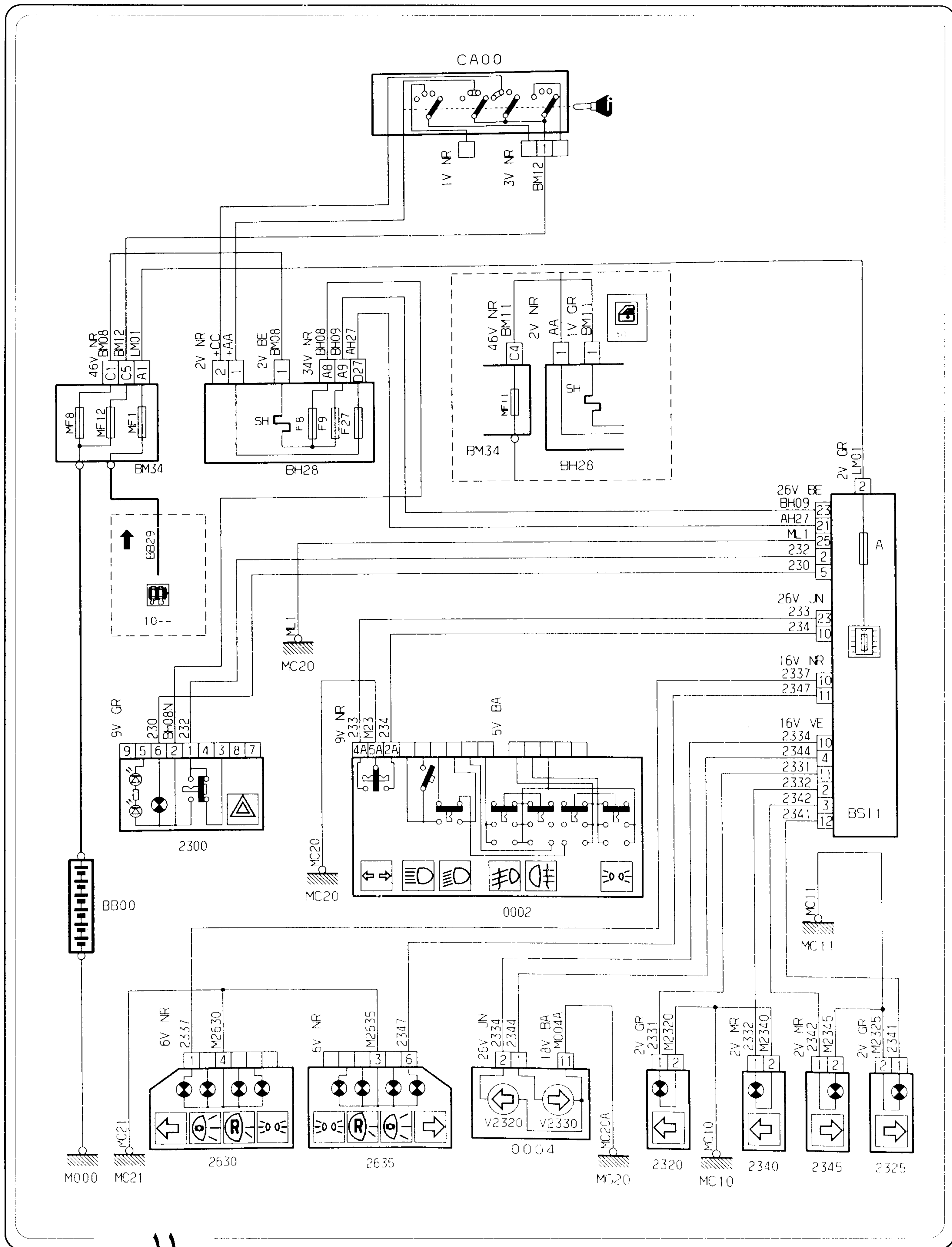
2300: کلید فلاشر

0002: دسته راهنما

در موارد زیر لامپهای راهنما میتوانند بطور همزمان و یا با توجه به جهت انتخاب شده در سمت مربوطه عمل کنند:

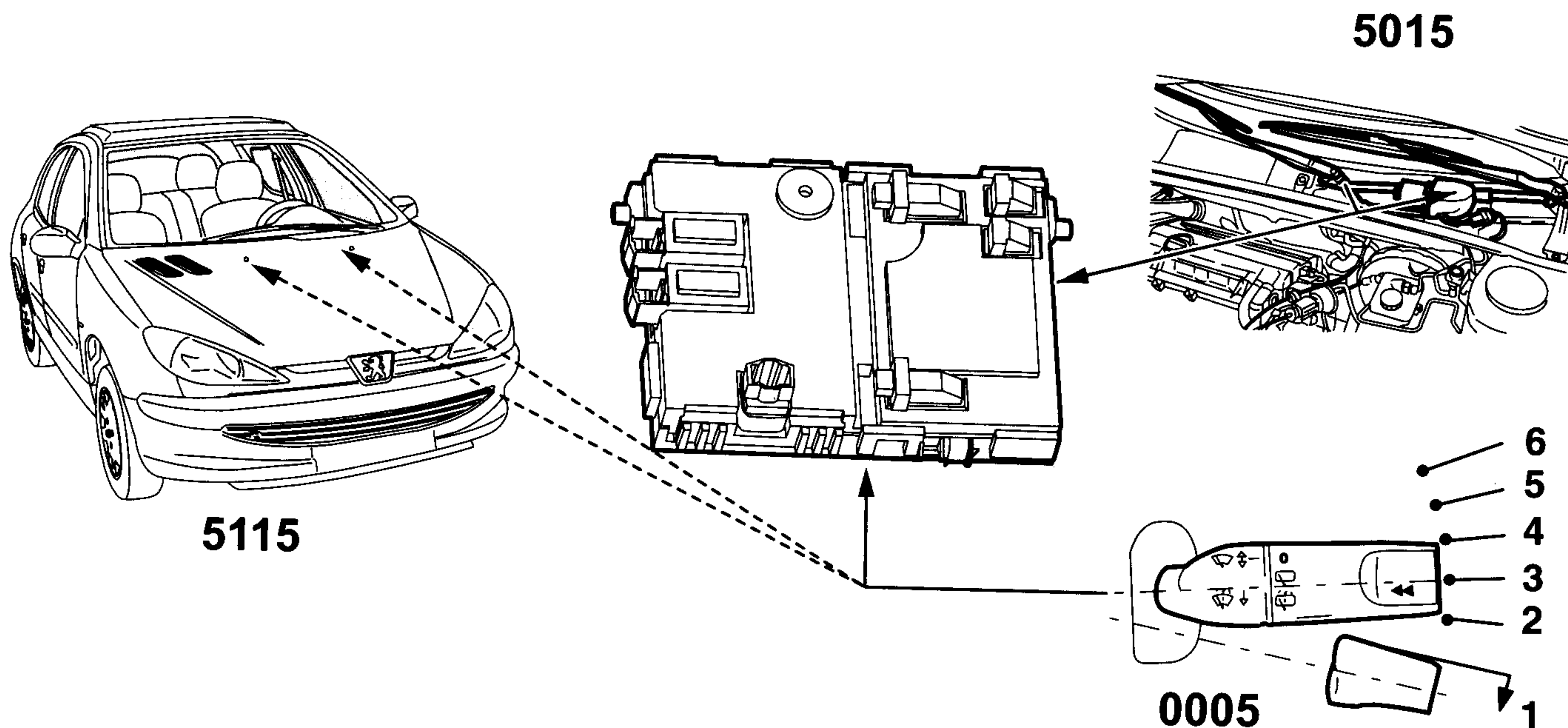
- عمل قفل کردن یا عمل باز کردن درها با ریموت کنترل
- حالت آلام
- حالت فلاشر
- حالت راهنما

● در صورت سوختن یکی از لامپهای راهنما، دفعات چشمک زدن راهنما یا صدای فلاشر تقریباً دو برابر می شود.





کنترل برف پاک‌کن‌های جلو و عقب:



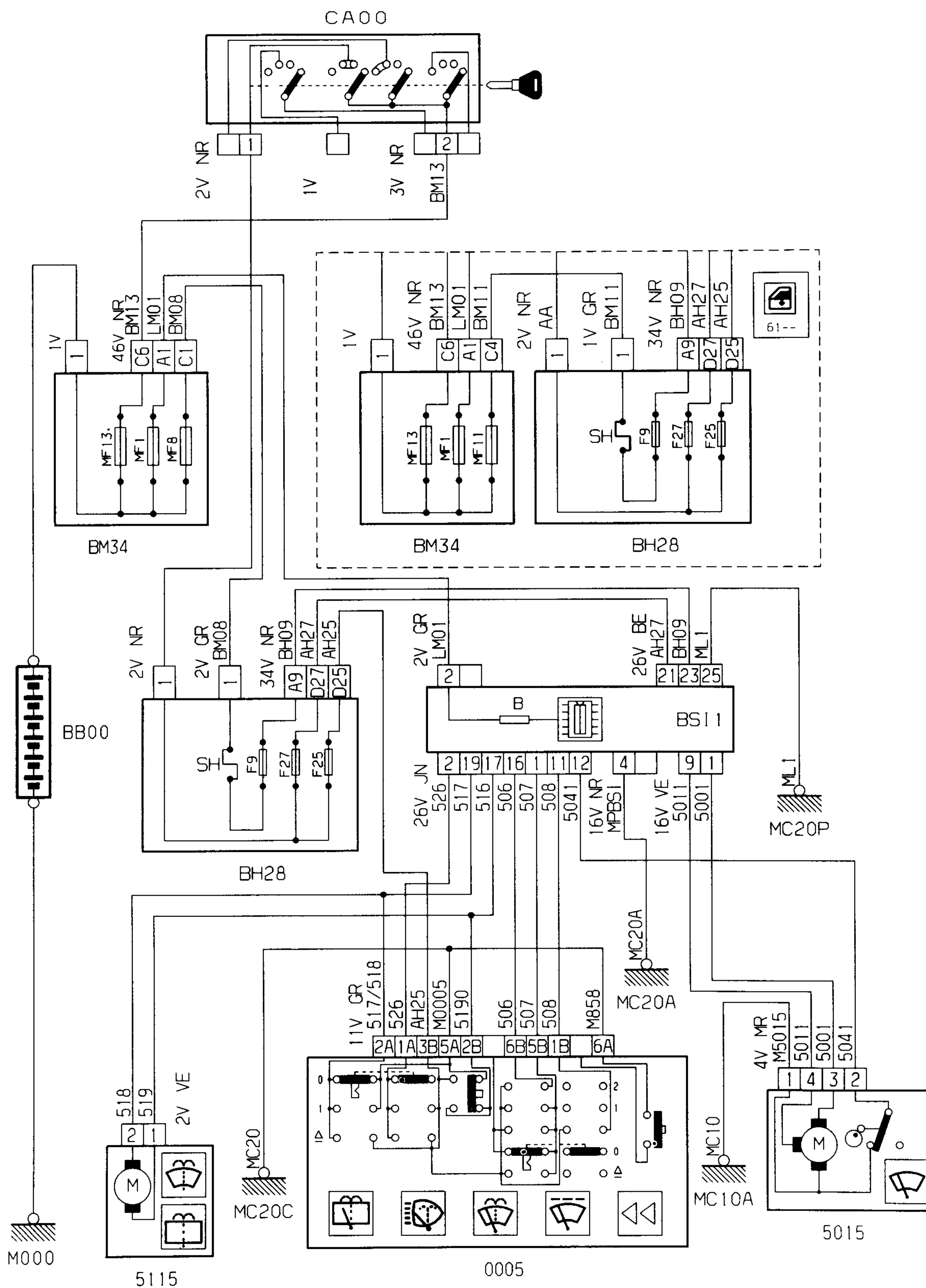
5015: موتور برف پاک‌کن

0005: دسته برف پاک‌کن

5115: پمپ شیشه شور

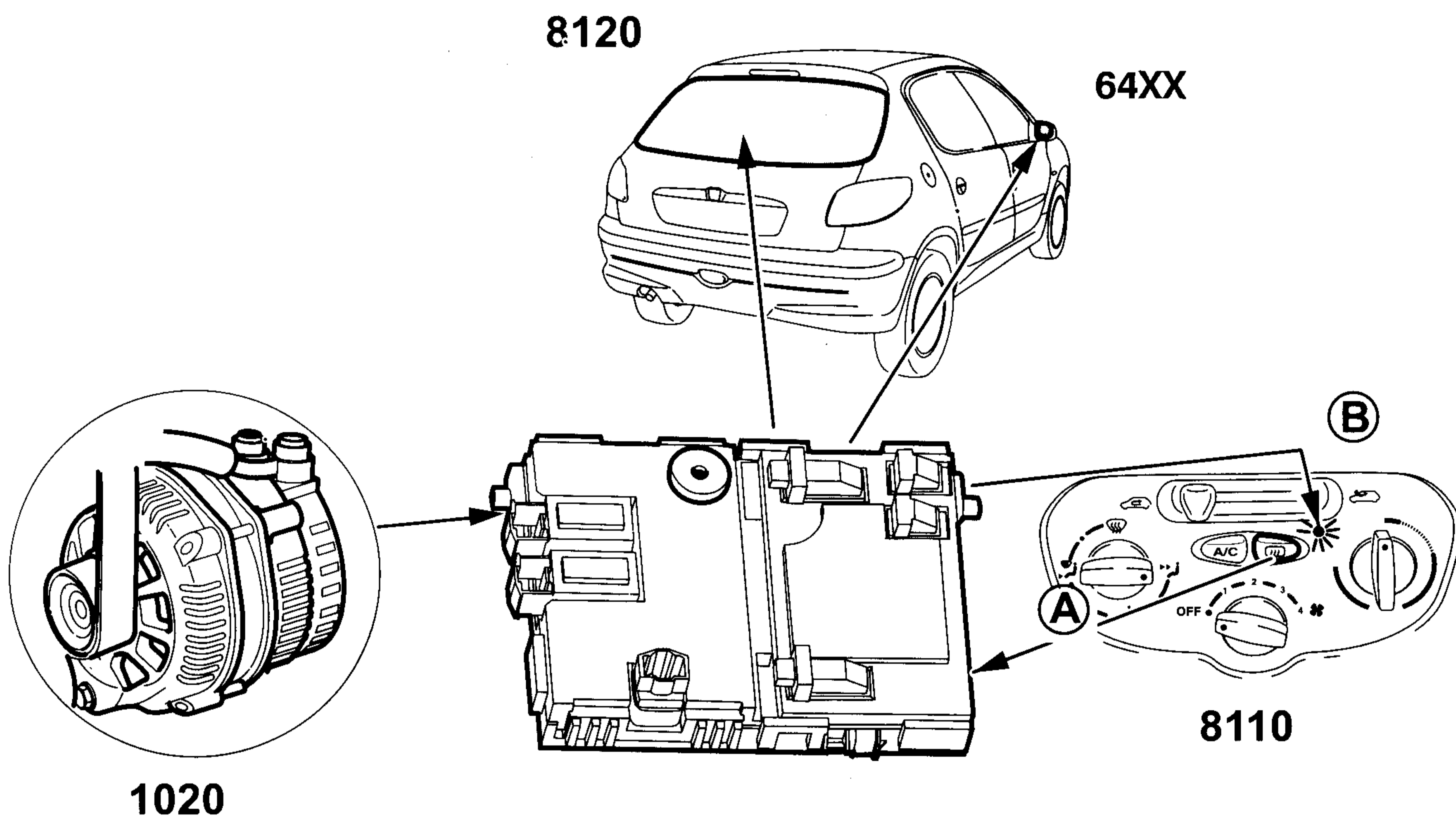
در حالتی که کلید برف پاک‌کن روشن بود و موتور برف پاک‌کن متوقف شده باشد (مثلاً یخ زدن تیغه‌های برف پاک‌کن) برای جلوگیری از آسیب دیدگی موتور برف پاک‌کن چنانچه BSI برای ۱۲ ثانیه برف پاک‌کن را در چنین وضعیتی حس کند، ولتاژ تغذیه به موتور برف پاک‌کن را قطع کرده و تا فرمان مجدد، ولتاژ تغذیه به موتور برف پاک‌کن اعمال نمی‌شود.

گیربکس، موتور و اشیاء سنگین را، به تنهایی جابجا نکنید.





کنترل گرم کن شیشه عقب و آینه های جانبی:



8120: گرم کن شیشه عقب

64XX: گرم کن آینه های جانبی

1020: اطلاعات دینام (اطلاعات شارژ کردن)

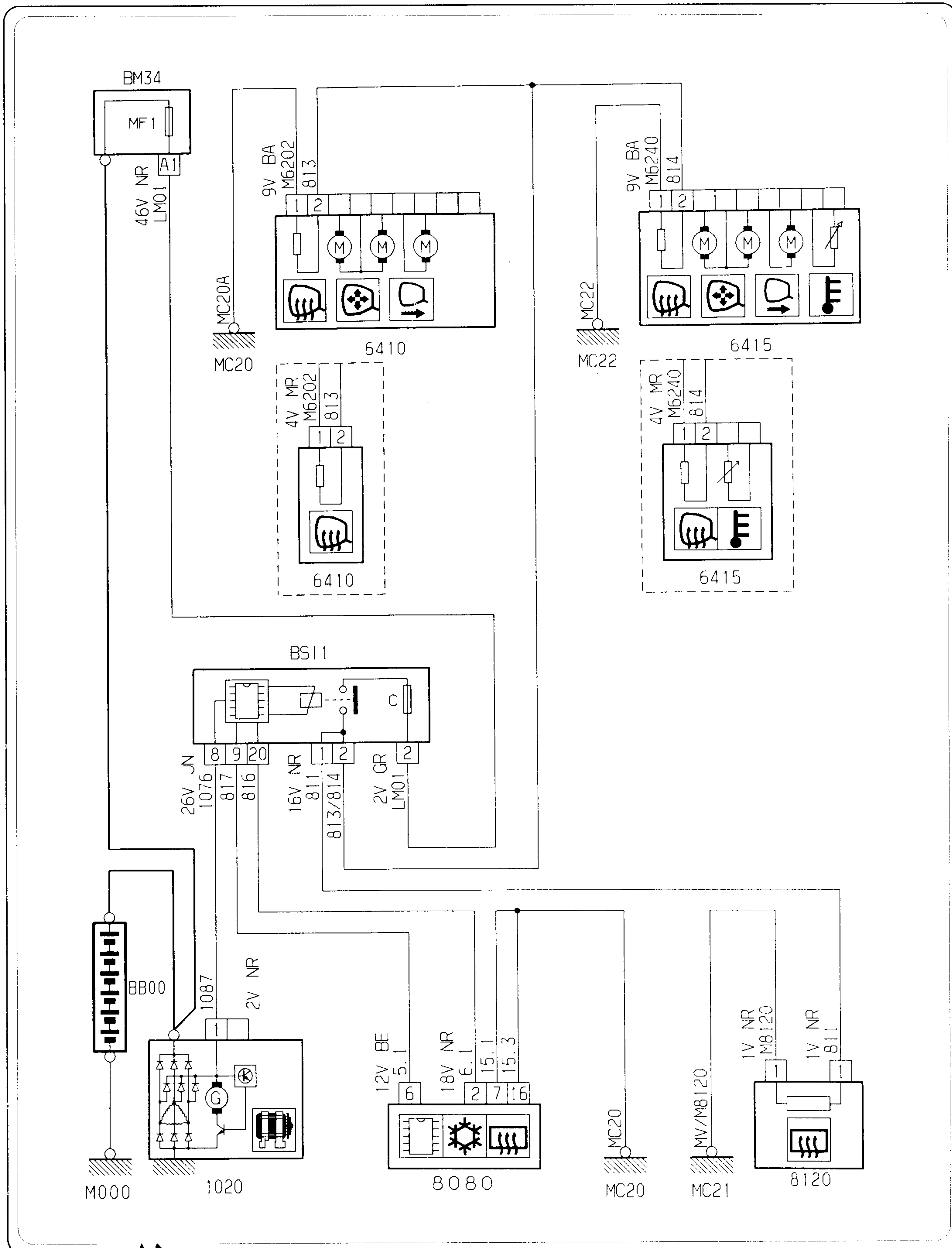
8110: کلید گرم کن شیشه عقب و آینه های جانبی

با یک بار فشرده شدن کلید گرم کن شیشه عقب و آینه های جانبی، گرم کنها ۱۲ دقیقه کار خواهند کرد. (در حالت موتور روشن). اگر آلترناتور (دینام) مثلاً بدلیل خرابی یا خاموش کردن موتور خودرو از کار بیافتد، عملیات گرم کردن شیشه عقب و آینه های جانبی هم متوقف خواهد شد. فرمان گرم کردن شیشه عقب و آینه های جانبی برای ۳۰ ثانیه در حافظه BSI در حالت موتور خاموش باقی می ماند و اگر در این مدت موتور دوباره روشن شود گرم کنها عمل خواهند کرد.

فصل: معرفی BSI

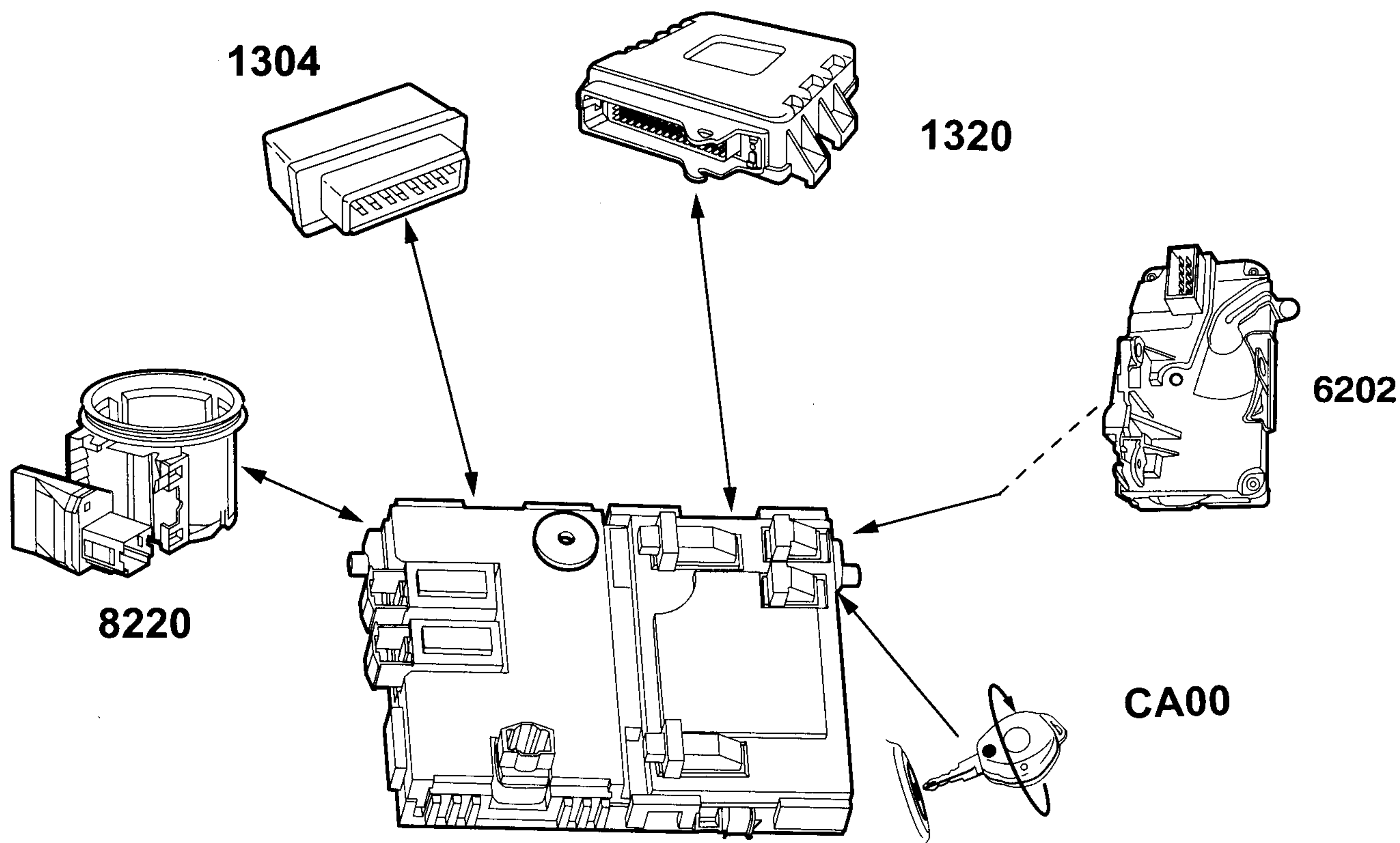
بخش: کنترل گرم کن شیشه عقب و آینه های جانبی

محصول: پژو 206





کنترل سیستم بازدارنده استارت خودرو (ایموبیلایزر): (IMMOBILISER)



1320: ECU سیستم سوخت رسانی و جرقه CA00: سوئیچ اصلی

6202: تشخیص دهنده باز بودن در 8220: مدول تشخیص کلید 1304: رله دابل

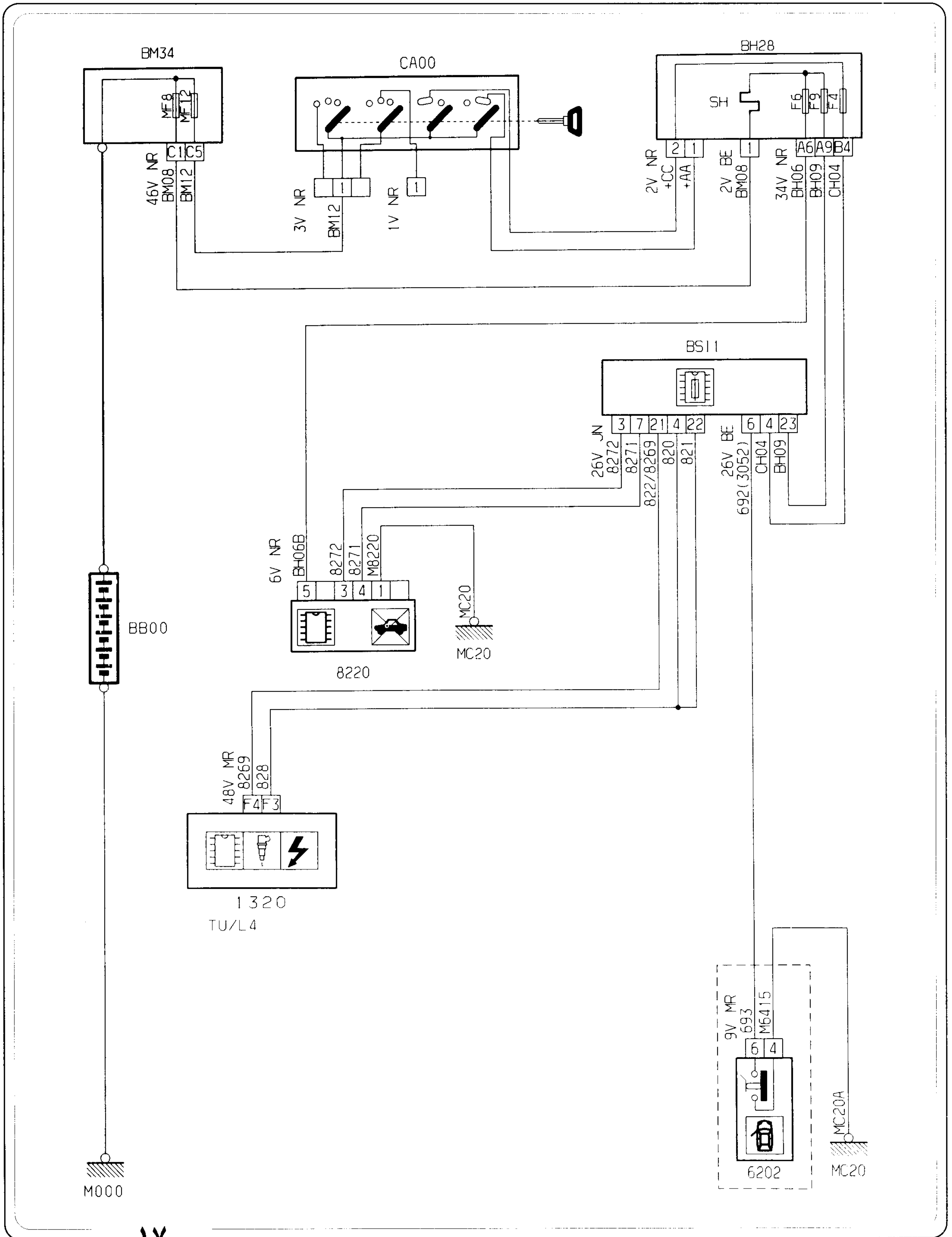
سیستم بازدارنده استارت خودرو (ایموبیلایزر): بدین صورت کار می‌کند که یک مدول تشخیص کلید حول مغزی سوئیچ قرار گرفته و در داخل سوئیچ هم یک قطعه الکترونیکی (با یک کد مخصوص) وجود دارد که در هنگام استارت زدن این دو با هم تبادل اطلاعات می‌کنند. در صورت معتبر بودن کلید (کلید باید قبلاً توسط دستگاه دیاگ برای BSI معرفی شده باشد)، BSI به سیستم اجازه استارت می‌دهد.

● هر خودرو می‌تواند تا پنج کلید تعریف شده برای BSI داشته باشد و این کلیدها فقط برای همان خودرو عمل خواهند کرد. ضمناً این سیستم طوری طراحی شده است که اگر دور از خودرو از ریموت کنترل استفاده شود، کد آن تغییر می‌کند (یکی از راههای جلوگیری از سرقت) و درهای خودرو را دیگر باز و بسته نخواهد کرد، در این صورت باید ریموت کنترل را در کنار خودرو به روشی که در صفحه ۲۶ گفته شده است، دوباره برنامه ریزی کرد.

محصول: پژو 206

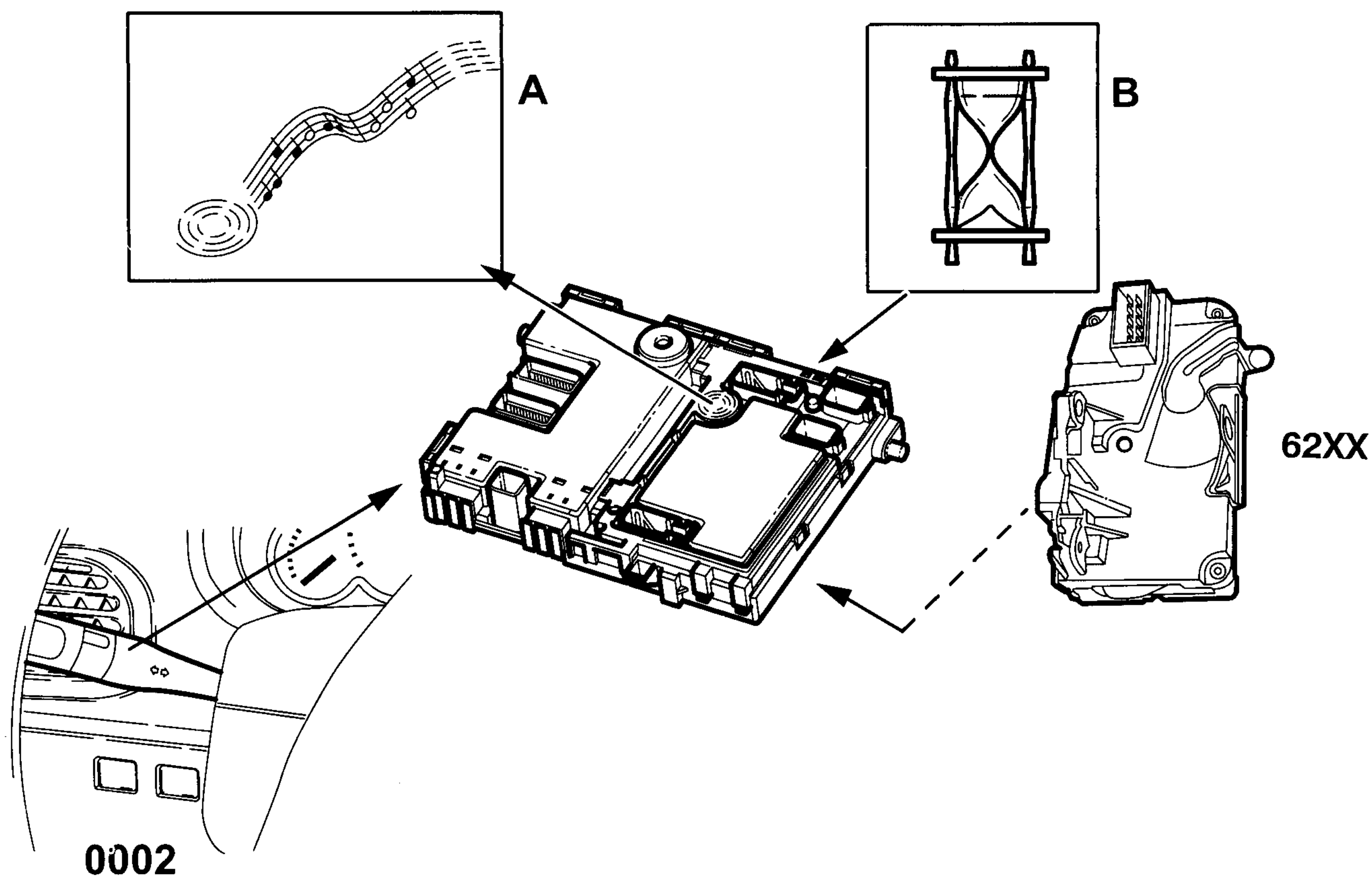
بخش: کنترل سیستم بازدارنده استارت خودرو

فصل: معرفی BSI





آلام روشن ماندن لامپها بعد از خروج از خودرو:



A: آلام

B: 10 دقیقه تایمر برای بی زر (زنگ آلام)

62XX: اطلاعات باز بودن درهای جلو

0002: کلید لامپهای کناری

اگر لامپهای کناری روشن باشند و سوئیچ بسته باشد و یکی از درهای جلو باز باشد برای جلوگیری از فراموش کردن خاموش نمودن لامپهای روشن هنگام ترک خودرو و خالی شدن باتری، BSI برای حداکثر ۱۰ دقیقه شروع به آلام زدن می کند.



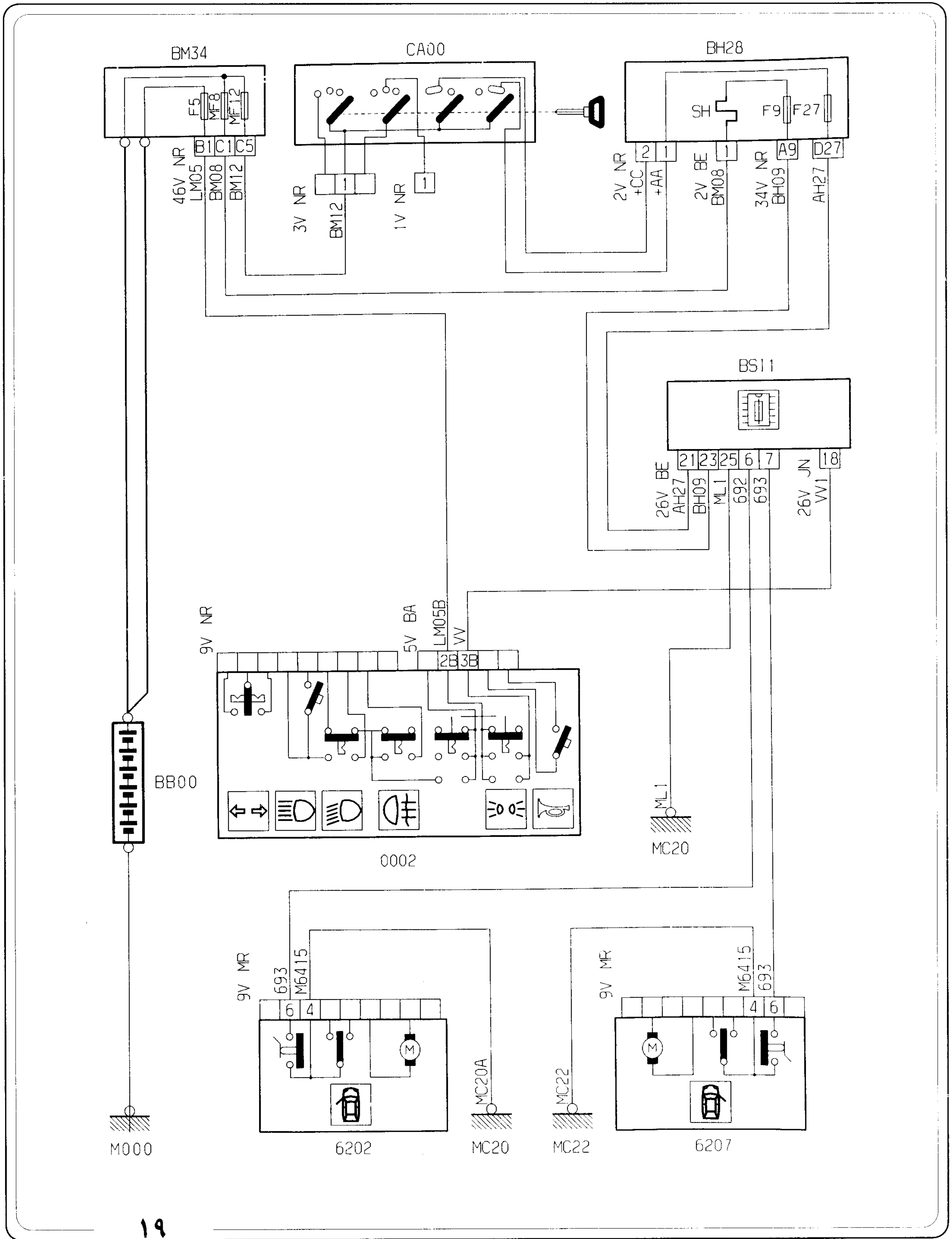
شرکت ملی تحقیقات و نوآوری در علوم و فنون خودروسازی
ایران خودرو سراسر (ایساکو)

راهنمای تعمیرات

محصول: پژو 206

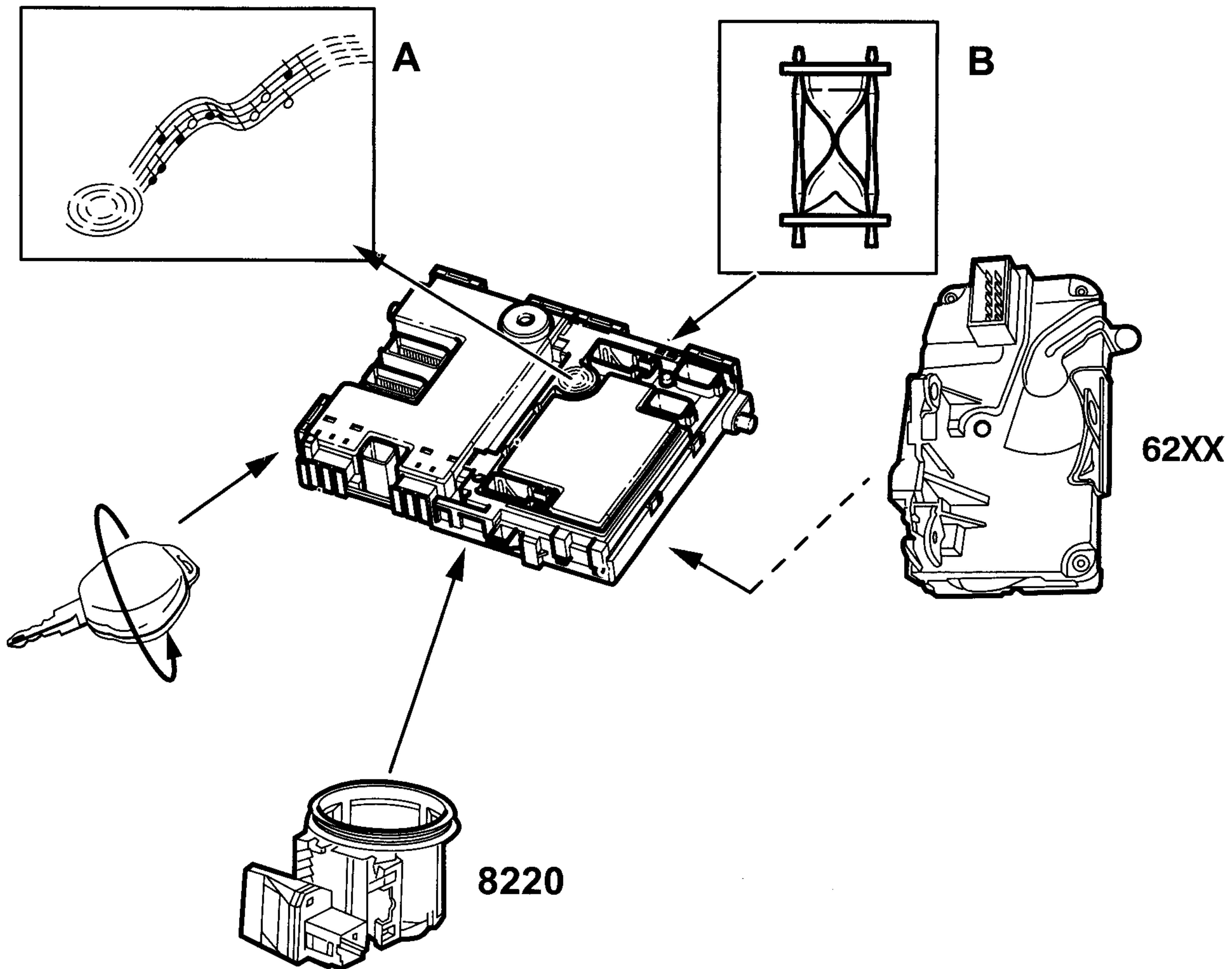
بخش: آلامر روشن ماندن لامپها بعد از خروج از خودرو

فصل: معرفی BSI





آلامر جاماندن سوئیچ در جاسوئیچی:



A: آلامر

B: تایمر 10 دقیقه‌ای برای آلامر

62xx: اطلاعات باز بودن در

8220: مدول تشخیص کلید

اگر سوئیچ در حالت بسته، داخل جاسوئیچی باقی بماند و یکی از درهای جلو باز شود، BSI حداکثر 10 دقیقه شروع به آلامر زدن می‌کند و این عمل برای جلوگیری از جا گذاشتن سوئیچ در خودرو است. (اطلاعات جاماندن سوئیچ در داخل جاسوئیچی را مدول تشخیص کلید به BSI می‌دهد.)



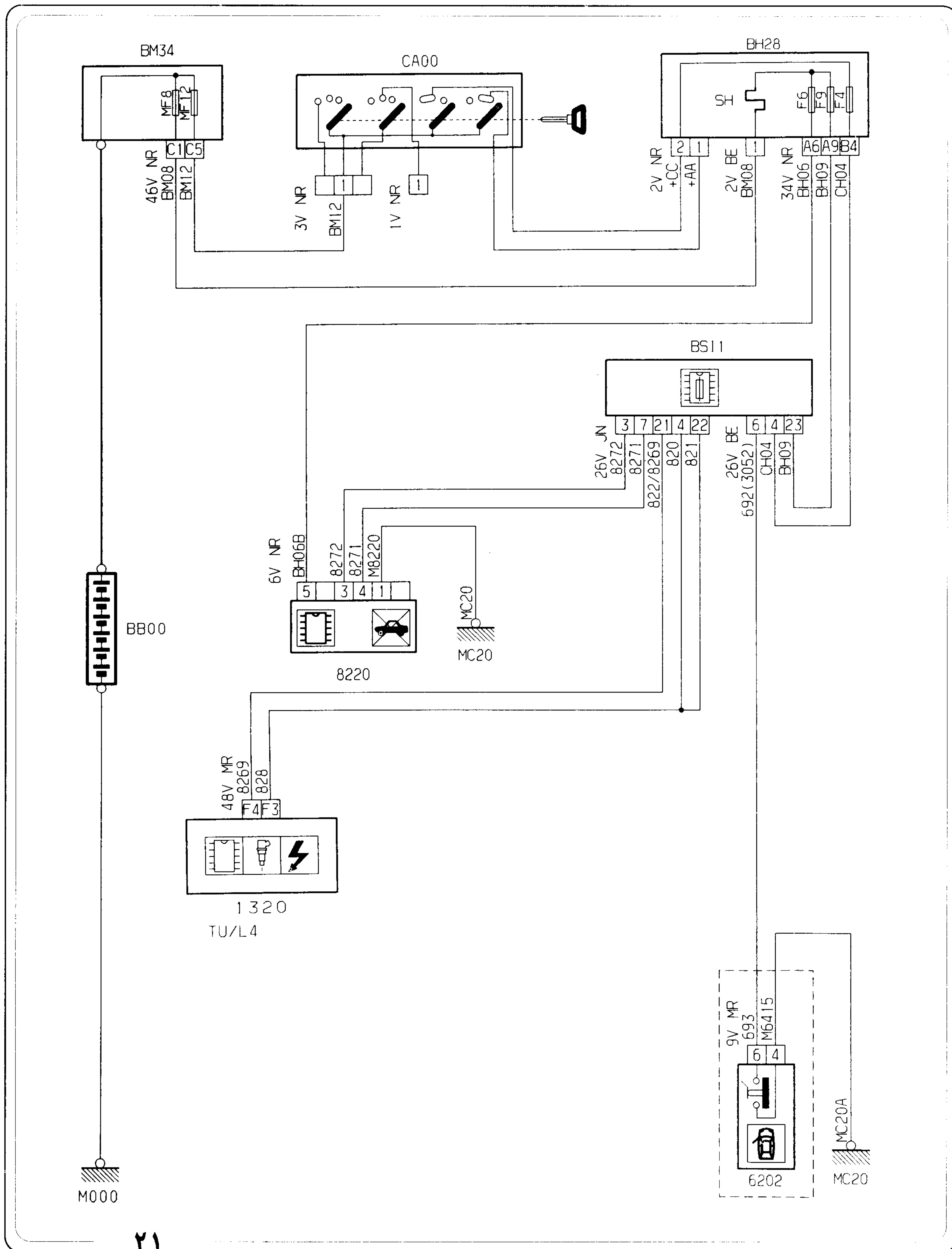
شرکت ملی تحقیقات و نوآوری در ایمنی
ایران خودروسازان (ایساکو)

راهنمای تعمیرات

فصل: معرفی BSI

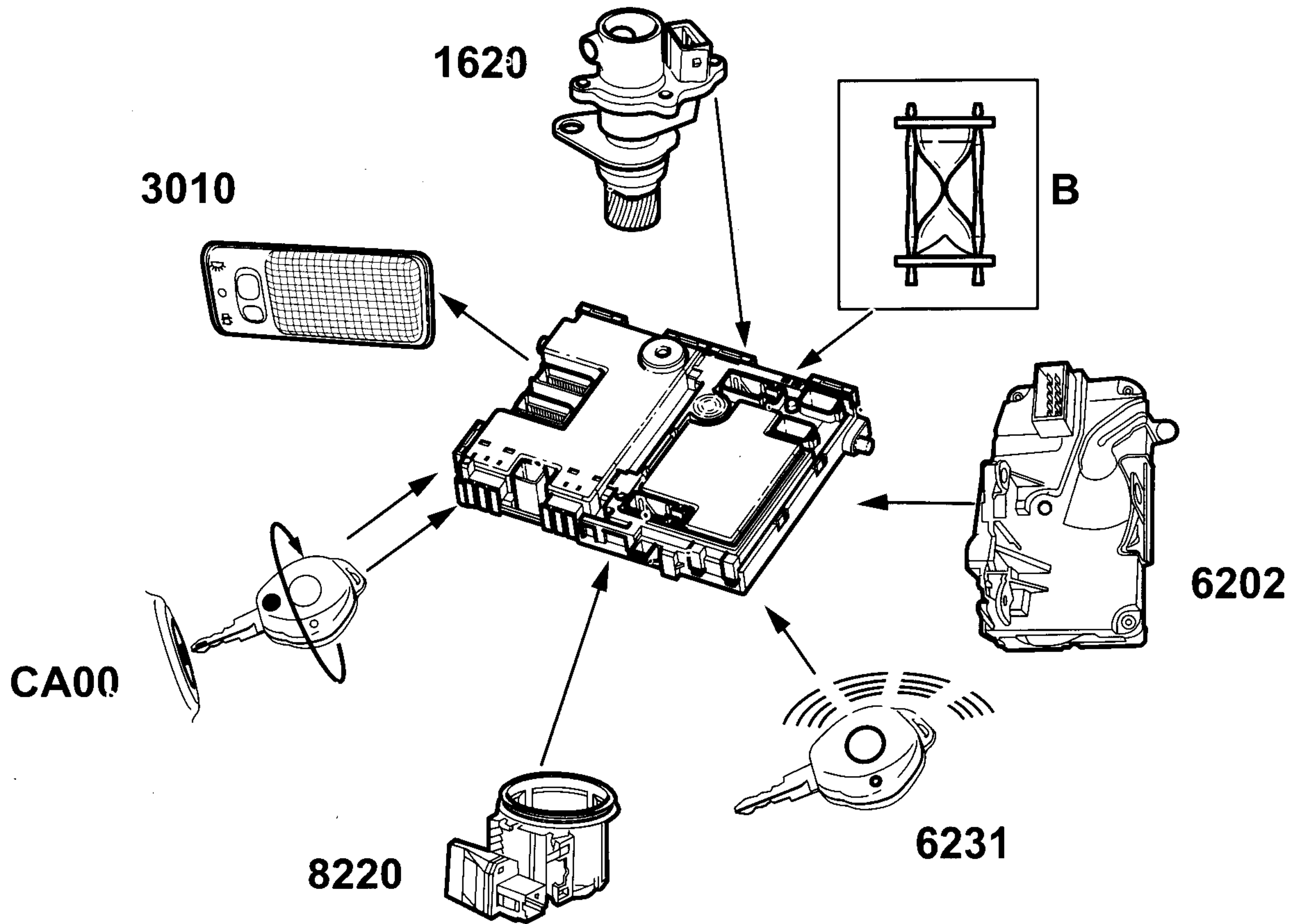
بخش: آلامر جاماندن سوئیچ در جاسوییچی

محصول: پژو 206





کنترل چراغ سقفی تایمردار:



1620: سنسور سرعت خودرو B: تایمر 6202: سوئیچ باز بودن در

6231: ریموت کنترل 8220: مدول تشخیص کلید CA00: سوئیچ اصلی 3010: لامپ سقفی

لامپ سقفی به وسیله BSI طوری خاموش و روشن می شود که نور لامپ بصورت ملایم (محو شدن تدریجی با روشن شدن تدریجی) کم و زیاد می شود.

لامپ سقفی به صورت تأخیری در شرایط زیر عمل می کند:

- زمانی که همه درها بسته شده باشند.

- زمانی که درها بوسیله ریموت کنترل باز شوند.

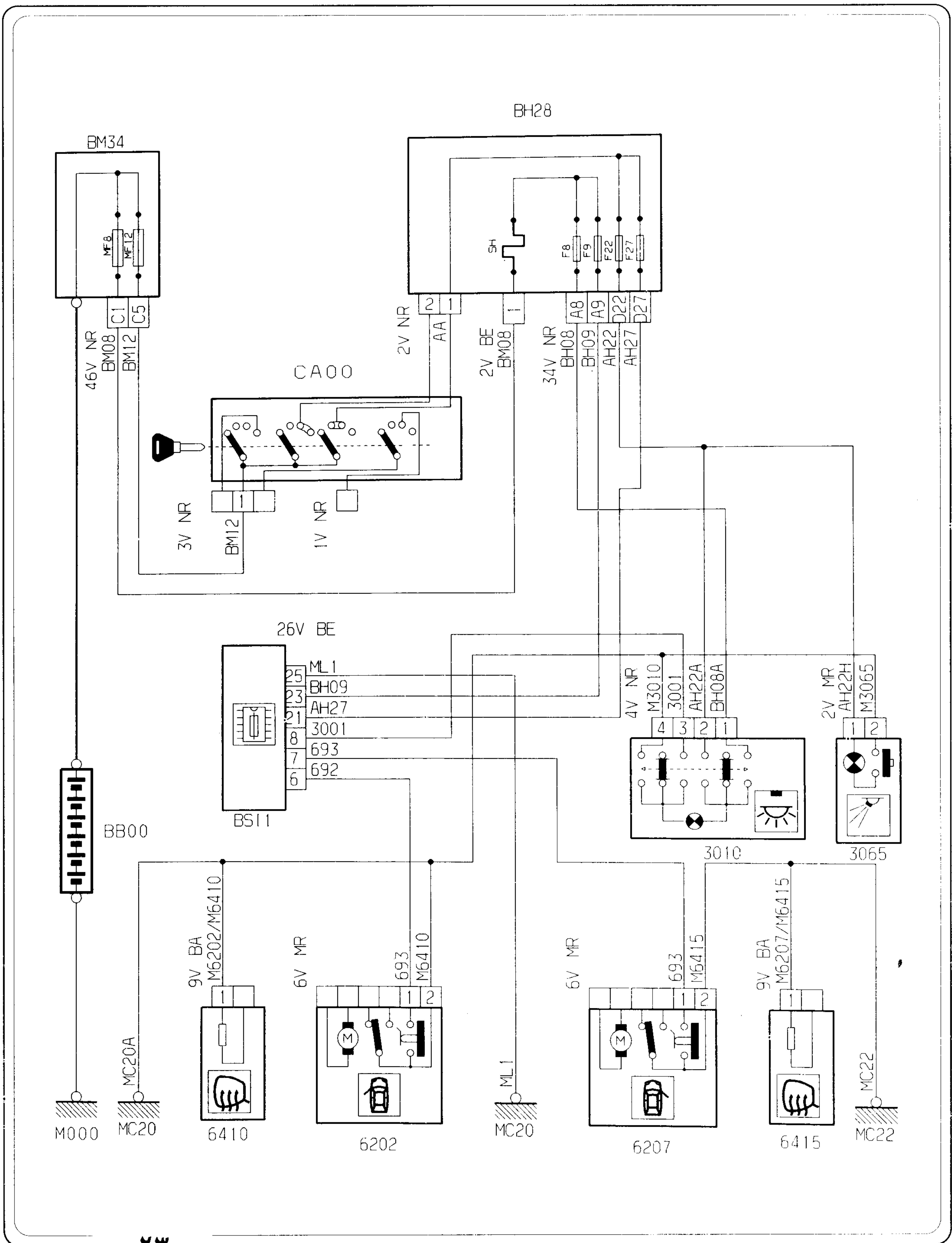
● نکته: اگر یکی از درها باز باشد و سوئیچ بسته شود، لامپ سقفی روشن شده و بعد از 10 دقیقه شروع به خاموش شدن (محو شدن تدریجی) می کند.



فصل: معرفی BSI

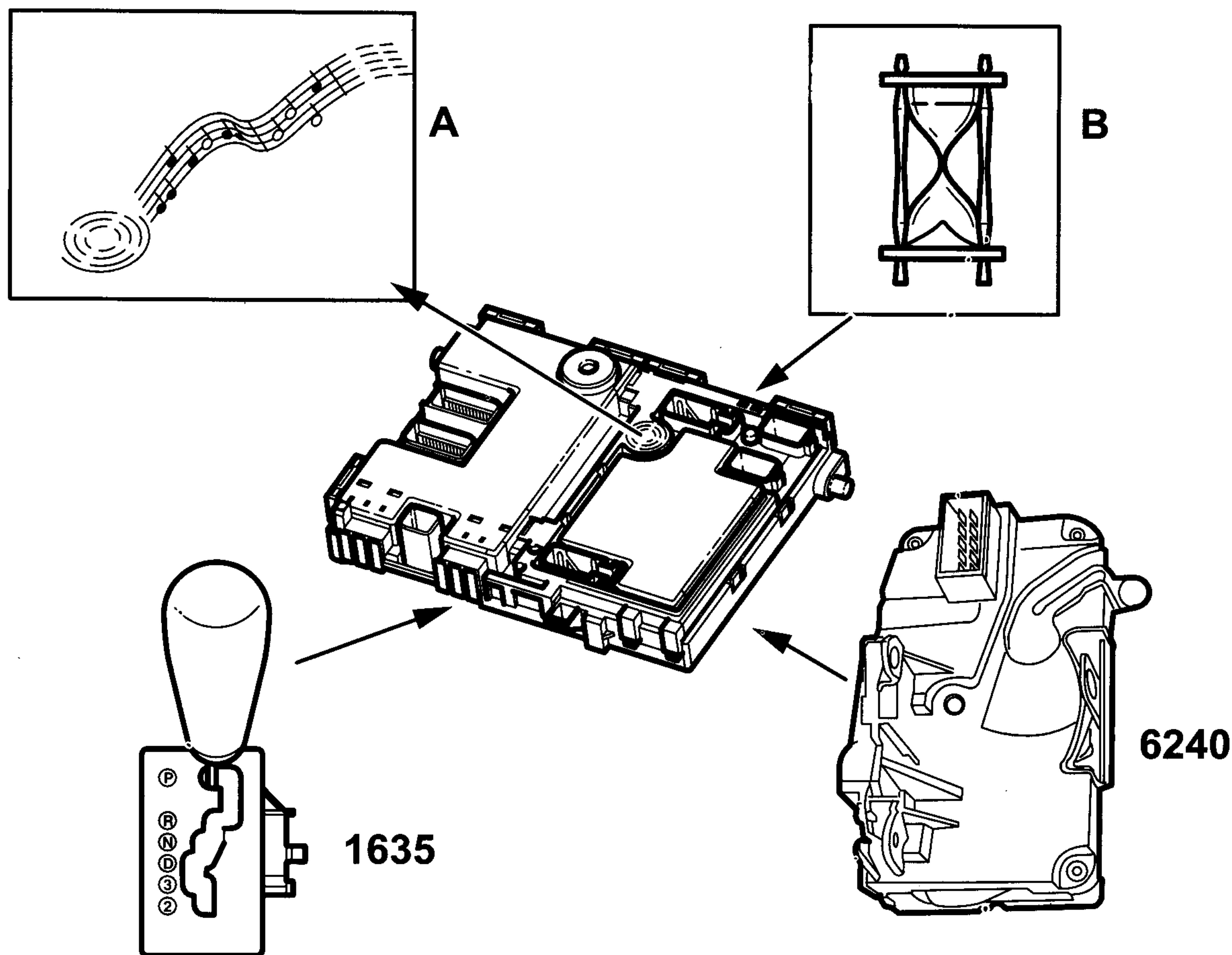
بخش: کنترل چراغ سقفی تایمردار

محصول پژو 206





آلام هشدار دهنده گیربکس اتوماتیک:



A: آلام

B: تایمر 10 دقیقه‌ای برای آلام

6240: اطلاعات باز بودن در

1635: اهرم تعیین موقعیت دنده اتوماتیک

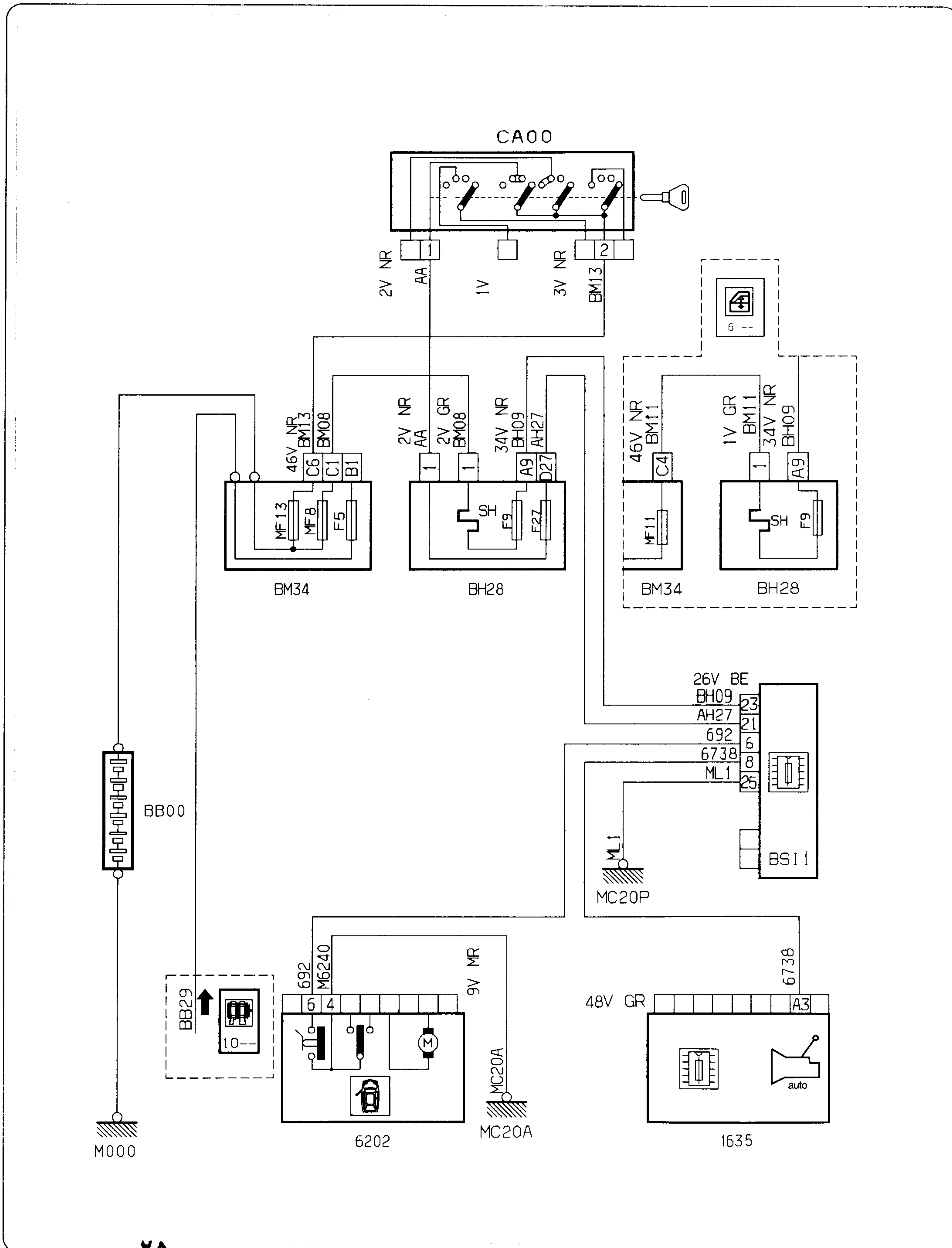
اگر در خودروهای گیربکس اتوماتیک در سمت راننده باز بوده و سوئیچ بسته باشد و راننده بخواهد خودرو را در حالتی که دسته دنده در حالت (P) (پارک) نباشد، ترک کند، BSI حداکثر به مدت ۱۰ دقیقه شروع به آلام زدن می‌کند.



محصول: پژو 206

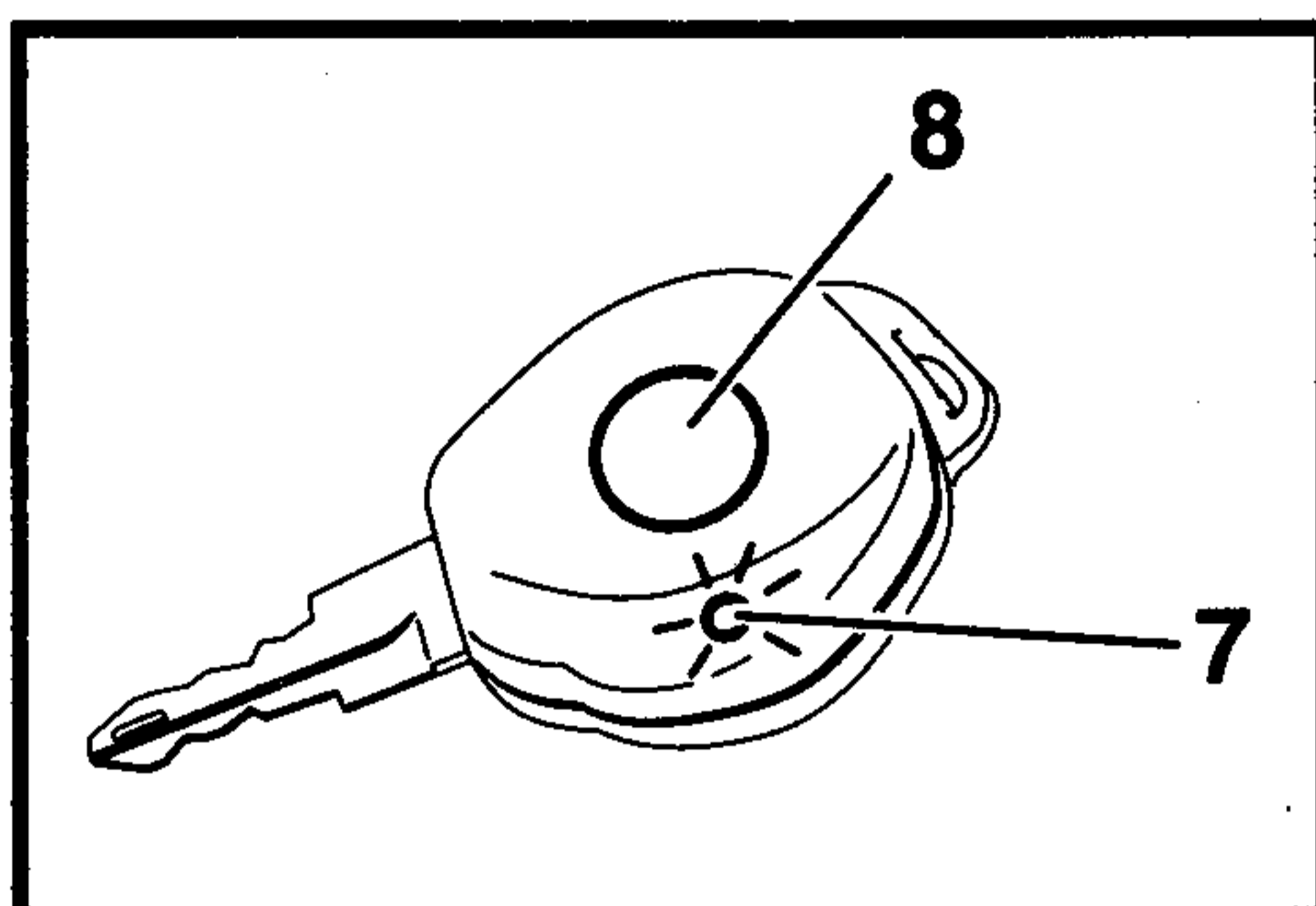
بخش: آلام هشدار دهنده گیربکس اتوماتیک

فصل: معرفی BSI





روش معرفی مجدد ریموت کنترل برای سیستم قفل مرکزی:



8: کلید فشاری

7: چراغ کوچک نمایانگر شارژ بودن باتری ریموت کنترل

در سیستمهای قبلی قفل مرکزی فقط یک کد بین ریموت کنترل و قفل مرکزی رد و بدل می‌شد و این کد می‌توانست به وسیله افراد سودجو شناسایی شود.

در این سیستم با هر بار عمل کردن قفل مرکزی بوسیله ریموت کنترل، کد ارتباطی بین آنها یک عدد افزایش می‌یابد تا این کد ثابت نماند و این روش جدید باعث می‌شود که اگر از ریموت کنترل زمانی استفاده شود که فاصله آن با گیرنده قفل مرکزی نصب شده روی ماشین زیاد باشد و ارتباط بین آن دو برقرار نباشد، تطبیق کد ریموت کنترل با قفل مرکزی به هم می‌خورد و باید ریموت کنترل را با قفل مرکزی به روش زیر تطبیق کرد:

۱- کلید فشاری (8) را فشار داده، آنقدر نگه داشته شود تا چراغ کوچک (7) خاموش گردد.

۲- کلید فشاری (8) را رها کرده تا چراغ کوچک (7) به صورت دائم روشن بماند.

۳- دوباره کلید فشاری (8) را فشرده و سپس سوئیچ را باز و آنگاه بسته نمایید.

۴- به مدت حداقل ۳ ثانیه صبر کنید تا عملیات بالا در BSI ثبت شود.

نکته: اگر BSI تعویض شود، سوئیچ‌ها دوباره باید برای BSI معرفی شوند.

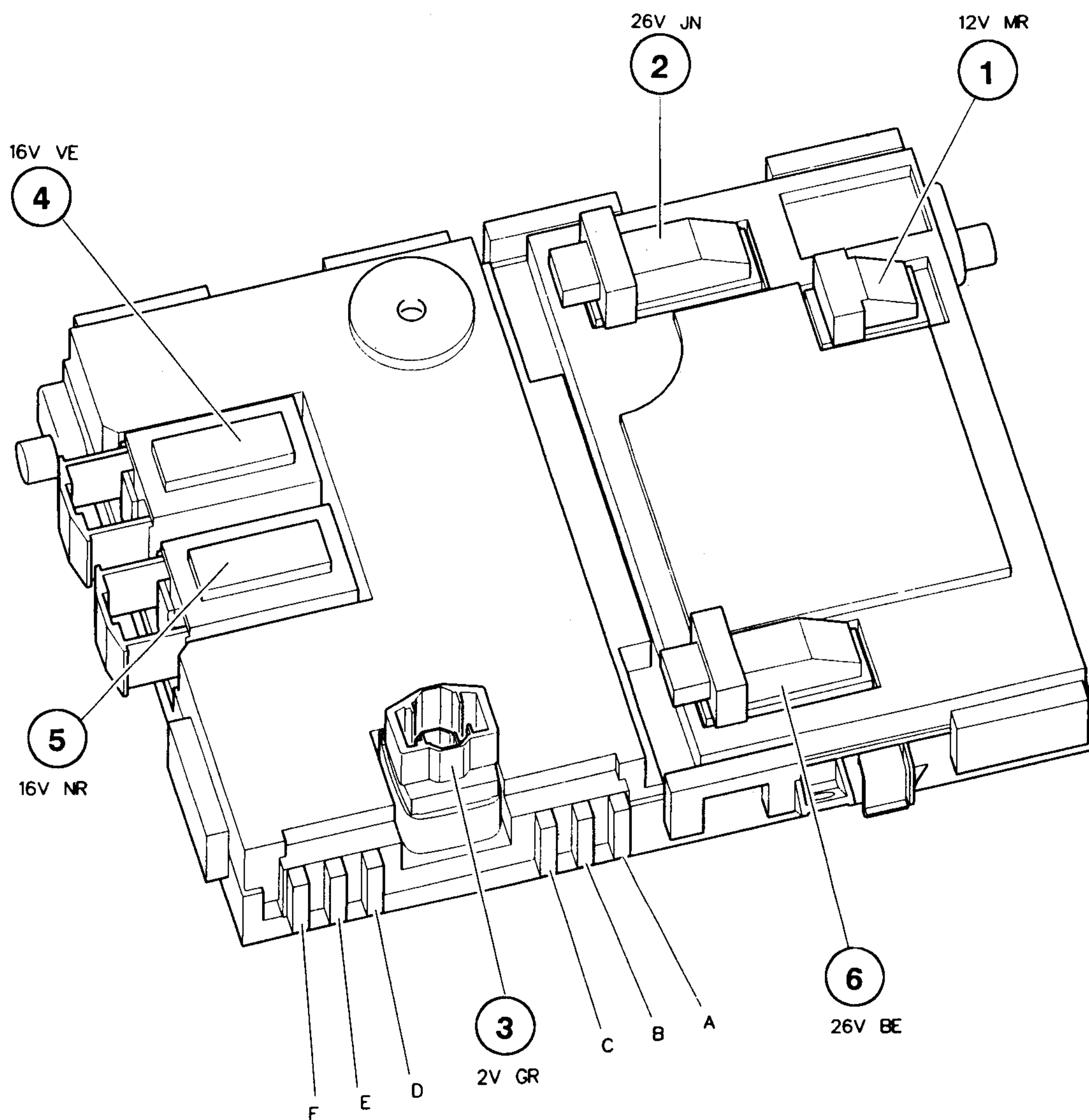
نکته: آلامهای ایجاد شده به وسیله BSI برای عملکردهای مختلف دارای نت‌های مختلف (صداهاى مختلف) می‌باشد.

با توجه به تمام موارد بالا واضح است که با BSI سیستم دارای امکانات و قابلیت‌های بیشتری شده و همچنین از اطلاعات دریافت شده از یک قسمت خودرو میتوان برای کنترل عملکرد قسمتهای دیگر استفاده نمود.

این کنترل عملکردها، شامل عملکردهای رفاهی، ایمنی، پیشگیری و یا غیره می‌باشد.



شناسایی کانکتورهای BSI سطح B2:



12 پین (کانکتور خالی)

26 پین

2 پین

16 پین

16 پین

26 پین

فیوزهای قابل دسترسی

1: کانکتور قهوه‌ای

2: کانکتور زرد

3: کانکتور خاکستری

4: کانکتور سبز

5: کانکتور مشکی

6: کانکتور آبی

F, E, D, C, B, A

**کانکتور خا کستری - 2 پین -**

- (1) ولتاژ مثبت باتری بعد از سوئیچ.
- (2) ولتاژ دینام (آلترناتور).

کانکتور سبز - 16 پین -

- (1) دور آرام - برف پا ککن جلو: خروجی.
- (2) لامپ تکرار کننده سمت چپ: خروجی.
- (3) لامپ تکرار کننده سمت راست: خروجی.
- (4) لامپ نشانگر راهنمای سمت راست نصب شده در صفحه نشان دهنده‌ها: خروجی.
- (9) دور تند - برف پا ککن جلو: خروجی.
- (10) لامپ نشانگر راهنمای سمت چپ نصب شده در صفحه نشان دهنده‌ها: خروجی.
- (11) لامپ راهنمای سمت چپ جلو: خروجی.
- (12) لامپ راهنمای سمت راست جلو: خروجی.

کانکتور مشکی - 16 پین -

- (1) گرمکن شیشه عقب: خروجی.
- (2) گرمکن آینه‌های جانبی: خروجی.
- (3) برف پا ککن عقب: خروجی.
- (4) بدنه (منفی) شماره 1.
- (5) محرک قفل باز کن در: خروجی.
- (8) تغذیه شیشه بالابرهای برقی جلو: خروجی.

لامپ راهنمای سمت چپ - عقب: خروجی. (10)

لامپ راهنمای سمت راست: خروجی. (11)

بدنه (منفی) شماره 2. (12)

محرک قفل کن در: خروجی. (16)

کانکتور زرد - 26 پین -

دور آرام - برف پا ککن جلو - دسته برف پا ککن: ورودی. (1)

برف پا ککن عقب - دسته برف پا ککن: ورودی. (2)

خط انتقال اطلاعات سریال ایموبیلایزر (سیستم بازدارنده از حرکت خودرو). (3)

خط سریال خواندن اطلاعات از ECU موتور (سیستم سوخت رسانی و جرقه). (4)

خط عیب یابی (6)

خط انتقال همزمان اطلاعات سریال ایموبیلایزر (سیستم بازدارنده از حرکت خودرو). (7)

تحریک دینام: ورودی. (8)

لامپ هشدار دهنده گرمکن شیشه عقب و آئینه‌های جانبی: خروجی. (9)

راهنمای سمت راست: ورودی. (10)

حرکت متناوب - دسته برف پا ککن: ورودی. (11)

کنتاکت توقف، ثابت برف پا ککن جلو: ورودی. (12)

دور تند - برف پا ککن جلو - دسته برف پا ککن: ورودی. (16)

پمپ شیشه شور جلو - دسته برف پا ککن: ورودی. (17)

مثبت برای لامپهای کناری: ورودی. (18)

پمپ شیشه شور عقب - دسته برف پا ککن: ورودی. (19)

کلید گرمکن شیشه عقب و آئینه‌های جانبی: ورودی. (20)

فرمان رلهٔ دابل ECU موتور (سیستم سوخت رسانی و جرقه): خروجی. (21)

خط سریال ورودی اطلاعات از ECU موتور (سیستم سوخت رسانی و جرقه). (22)

راهنمای سمت چپ: ورودی. (23)

اطلاعات سرعت خودرو. (24)

کانکتور آبی - 26 پین -

کلید فلاشر: ورودی. (2)

کنتاکت توقف ثابت برف پا ککن عقب: ورودی. (3)

ولتاژ سوئیچ باز. (4)

لامپهای فلاشر: خروجی. (5)

میکرو سوئیچ نشانگر باز بودن در سمت راننده: ورودی. (6)

میکرو سوئیچ نشانگر باز بودن در سمت کمک راننده: ورودی. (7)

لامپ سقفی جلو: خروجی. (8)

کلید قفل در (سمت کمک راننده): ورودی. (10)

کلید قفل در (سمت راننده): ورودی. (11)

سوئیچ در سمت چپ عقب. (12)

اهرم تعیین موقعیت دنده اتوماتیک: ورودی. (18)

سوئیچ در سمت چپ - راست. (20)

خط نشانگر وجود ولتاژ برای ملحقات خوردرو (رادیو و ...). (21)

خط نشانگر وجود ولتاژ برای حافظه سیستمهای الکترونیکی. (23)

بدنه (منفی) مدارهای منطقی الکترونیکی شماره 1. (25)

بدنه (منفی) مدارهای منطقی الکترونیکی شماره 2. (26)

ایمنی بیشتر = استفاده از ابزار مناسب.



فصل دوم

عیب‌یابی BSI



فهرست

صفحه	عنوان
۳۳	مقدمه
۳۴	روند کلی تعمیرات
۳۶	رعایت نکات ایمنی
۳۷	نصب تجهیزات عیب یابی
۳۹	تجزیه و تحلیل نتایج
۴۱	روند نصب و مقداردهی اولیه
۴۳	کنترل سیمها
۴۵	اشکال در ولتاژ تغذیه BSI
۴۶	اشکال در کلید فلاشر
۴۷	اشکال در نمایشگر کلید شیشه گرم کن
۴۸	اشکال مدار بعد از سوئیچ
۴۹	اشکال در شیشه گرم کن عقب
۵۰	اشکال در مدارات فلاشر
۵۲	اشکال در آلامر خطر و روشن بودن چراغهای کوچک

محصول: پژو 206

بخش: مقدمه

فصل: عیب‌یابی BSI



شرکت ملی تحقیقات و نوآوری در فناوریهای خودرو
ایران خودروسازان (ایسکا)

راهنمای تعمیرات

مقدمه:

اطلاعات فنی موجود شامل دیاگرامهای سیم‌کشی کامل نمی‌باشد برای این منظور به جزوات دیاگرام الکتریکی پژو 206 مراجعه نمایید.

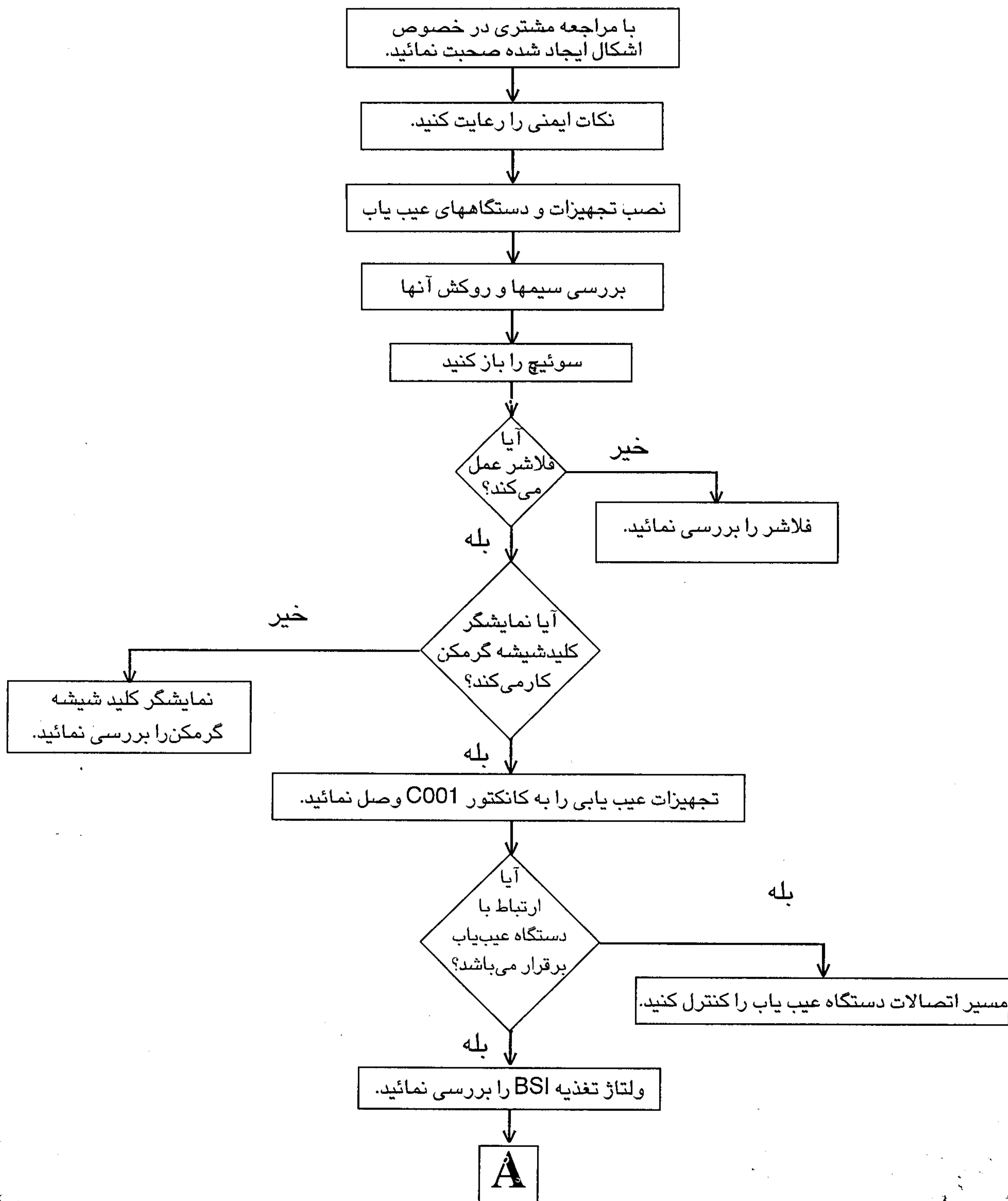
تعریف: منظور از محرک یا عمل‌کننده، قطعاتی است که فرمان عملکردشان را از ECU سیستم سوخت‌رسانی و جرقه یا BSI می‌گیرند.

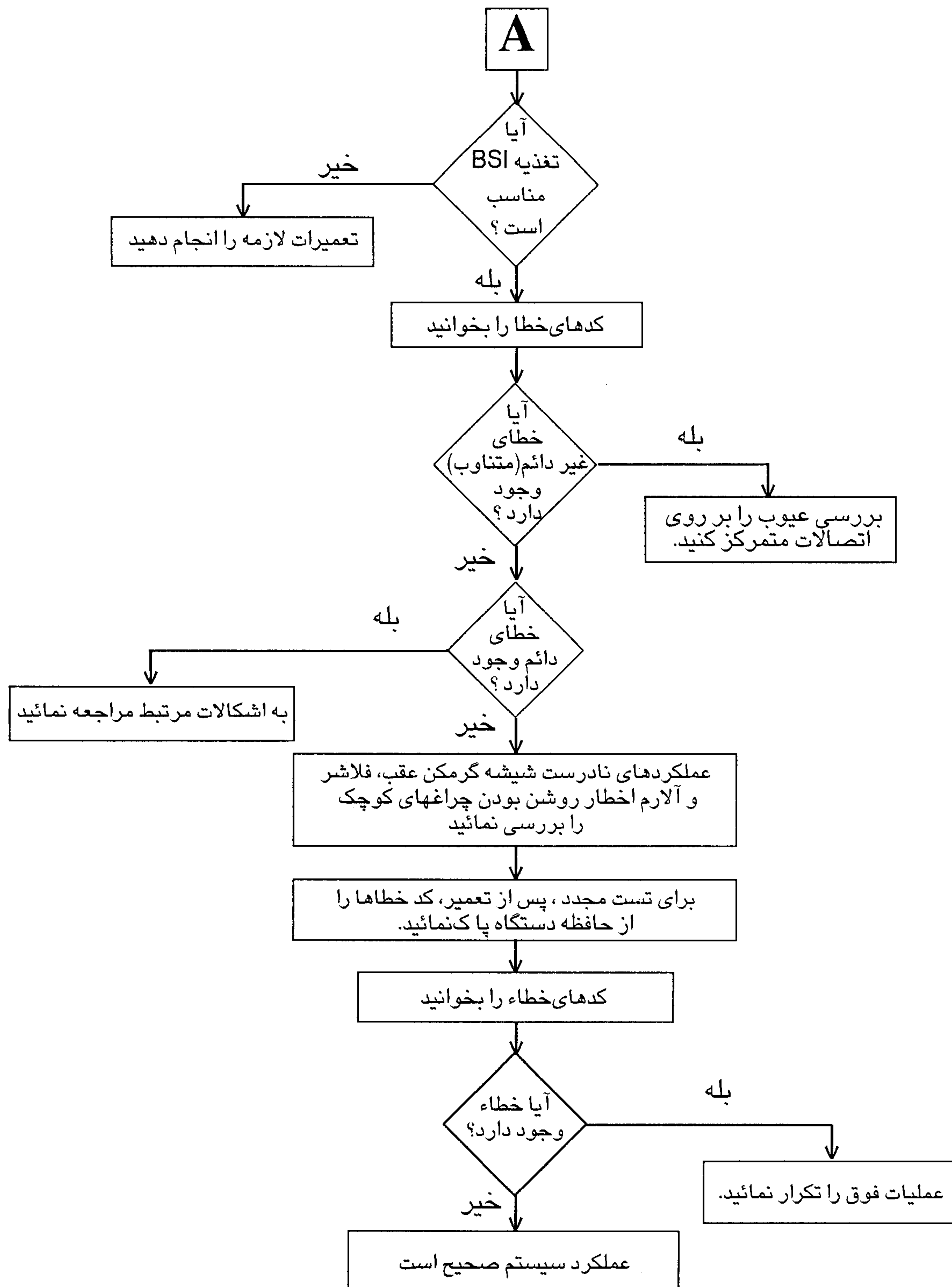
ابزار تمیز، دست تمیز، لباس تمیز = کار با کیفیت.



روند کلی تعمیرات:

توجه: هنگام بروز عیب در خودرو به ترتیب زیر عمل نمائید.







موارد زیر را رعایت نمایید:

- در هنگام کار کردن موتور کابل‌های باتری را قطع نکنید.
- در هنگام باز بودن سوئیچ کابل‌های BSI را جدا ننمایید.
- از وصل نمودن کانکتورهای BSI در هنگام باز بودن سوئیچ خودداری نمایید.

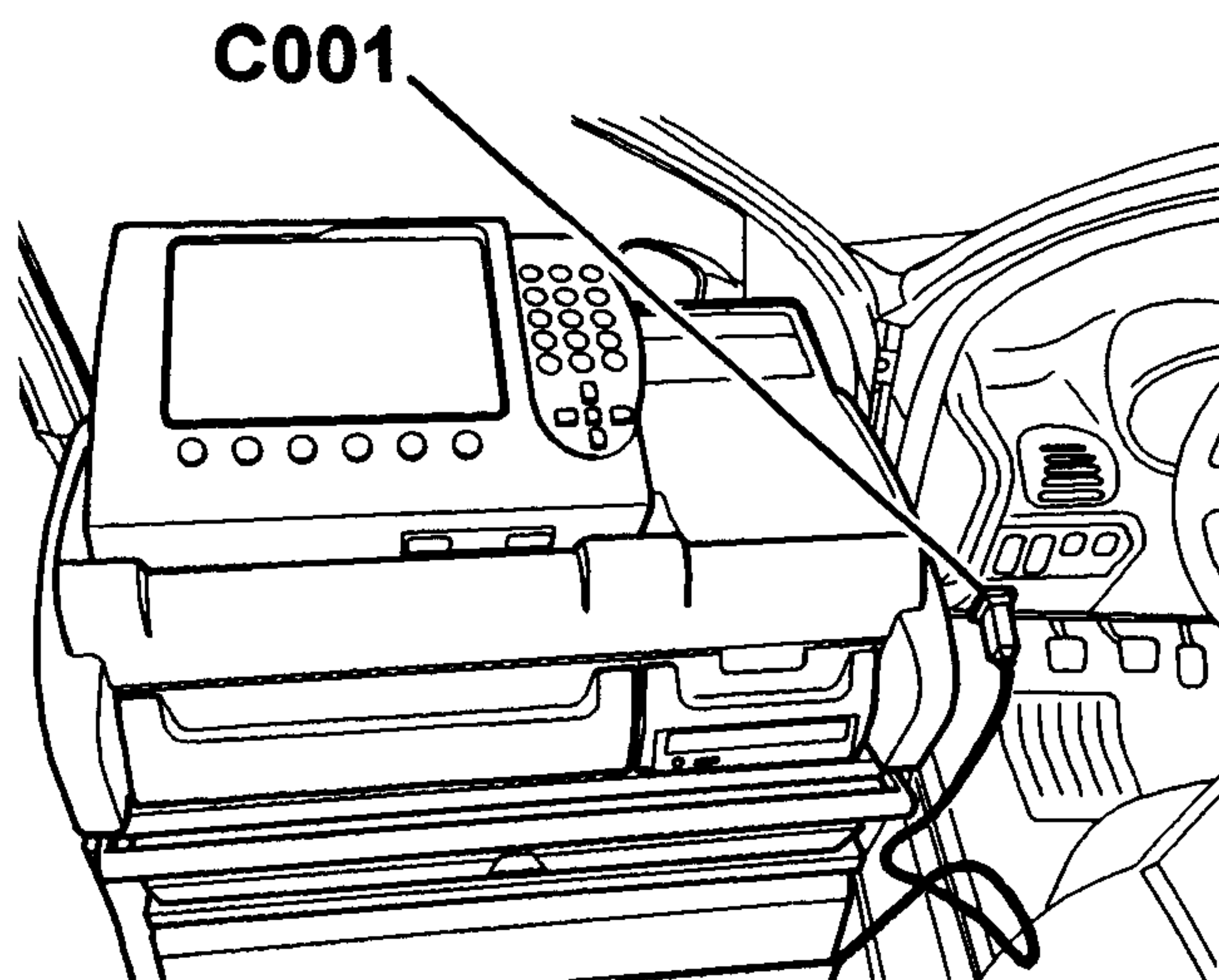
قبل از وصل نمودن مجدد کانکتورها:

- کانکتورها را از نظر تغییر شکل، خوردگی و سایر موارد بررسی کنید.
- آب بندی کانکتورها را بررسی نمایید.
- عملکرد صحیح قفل مکانیکی کانکتورها را بررسی نمایید.

در هنگام بررسی الکتریکی می بایست:

- باطری کاملاً شارژ باشد.
- از منبع ولتاژ بالاتر 16V استفاده نگردد.
- از لامپ تست استفاده نگردد.

اگر به فکر سلامتی فردای خود نیستید، پس تمام بارهای سنگین را به تنهایی بلند کنید!



اتصال به کانکتور تست C001

(کانکتور یا ۱ پین سیاه رنگ) شکل بالا

نصب کردن DIAG 2000 :

۱- DIAG 2000 :

تواناییهای این دستگاه عبارتند از:

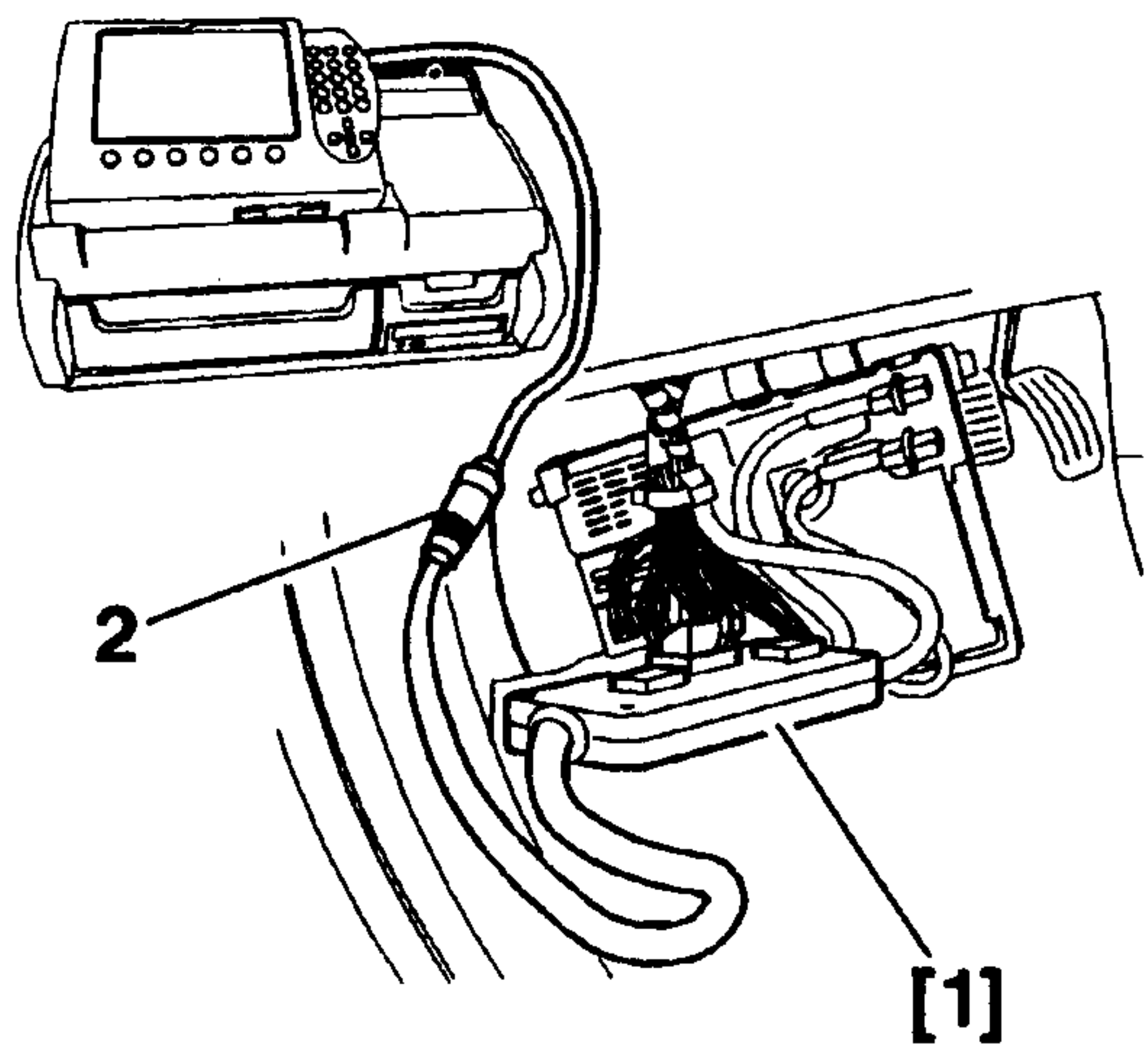
- شناسایی قطعات خودرو
- عیب یابی و مشخص کردن عیوب خودرو
- اندازه گیری پارامترها
- آزمایش کردن عمل کننده‌ها و محرکها
- تعیین وضعیت BSI جهت برنامه ریزی و مقداردهی اولیه
- شناساندن سوئیچ و معرفی آن به BSI
- مقداردهی اولیه ECU سیستم سوخت رسانی و جرعه
- مقداردهی اولیه BSI
- شناساندن و معرفی BSI و ECU سیستم سوخت رسانی و جرعه
- پاک کردن عیوب و خطاها از حافظه
- پیگیری فلوجارت عیب یابی داخلی دستگاه دیا گبرای تعمیر قسمتهای خراب

۱-۱- دستگاه تستر دسته سیم:

دارای تواناییهای زیر است:

- اندازه گیری بر روی مدارات الکتریکی (اتوماتیک، نیمه اتوماتیک و دستی)
- شبیه سازی عملکرد قطعات خودرو

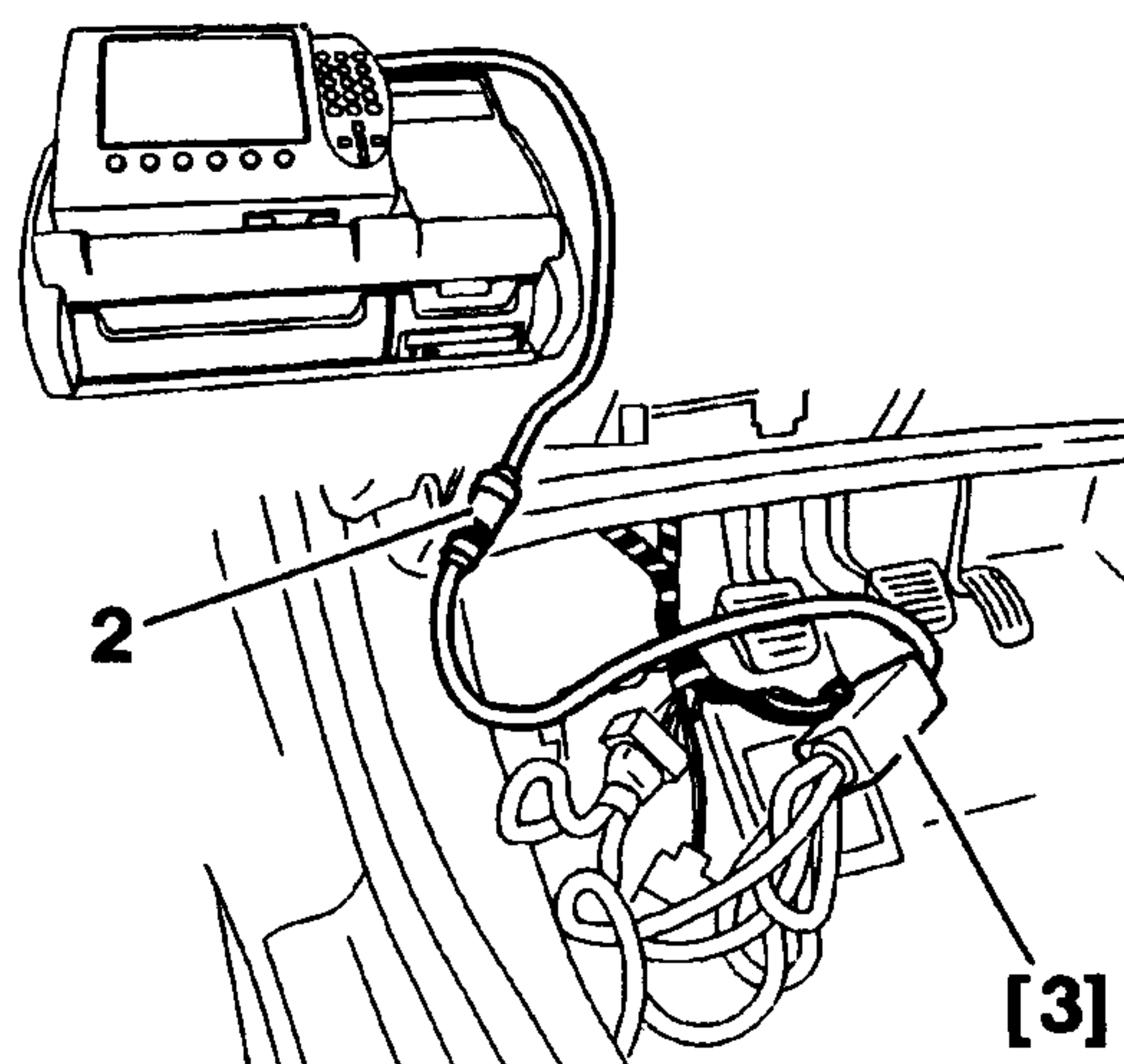
این تستها به فلوجارت عیب یابی مرتبطاند اما امکان انجام آن بصورت مستقل وجود دارد.





نحوه اتصال به BSI:

- رابطهای [1] یا [3] را به دسته سیم دستگاه تستر (2) وصل کنید.
- کانکتور BSI را جدا نمائید.
- دسته سیم خودرو را به رابط [1] یا [3] وصل نمائید.
- با توجه به بررسی که صورت می پذیرد ممکن است لازم شود که رابط [1] و یا [3] به BSI وصل گردد.



کار با کیفیت، از انسان با کیفیت حاصل می شود. یکی از معیارهای انسان با کیفیت، آراستگی است. هفت سین آراستگی، برای ایجاد محیطی بارو حیه و پر از نشاط طراحی شده است.



تجزیه و تحلیل نتایج:

تذکر: چنانچه توسط BSI تشخیص عیب صورت پذیرد، دستگاه اشکال را نمایش خواهد داد. این اشکال می تواند از اتصالات قطعه و یا یونیت مربوطه باشد.

۱- وجود اشکالات:

- ثبت عیب

- اشکال در ورودی فلاشر

- اشکال در نمایشگر کلید شیشه گرمکن

- اشکال در مدارات بعد از سوئیچ (امکانات جانبی)

۲- هنگام بروز عیب متغیرهای مرتبط وارد حافظه می گردد:

متغیرهای مذکور همان پارامترهای مرتبط با یک عیب هستند. در زمانیکه BSI عیبی را تشخیص می دهد همزمان دو پارامتر را در حافظه خود ذخیره می کند که برای یافتن اشکال به تعمیر کار کمک می کند.

۳- نمایش متغیرها:

- نحوه دسترسی به متغیرها بصورت زیر است.

- منوی عیب یابی را انتخاب کنید (Fault Reading)

- خطای دائم و یا غیر دائم (بسته به نوع شکل) بر روی صفحه ظاهر می شود.

- کلید فشاری  دستگاه عیب یاب را برای نشان دادن متغیرهای مرتبط فشار دهید.

تذکر: Vs در بالای صفحه در سمت چپ و راست مشخص می کند که در سطر آخر قرار ندارید.

در واقع متغیرها، همان مقادیر موجود در بخش اندازه گیری پارامترها می باشد. (parameter measurement)

تذکر: همواره بخاطر بسیاری هنگام ارسال BSI، تمام اشکالات و متغیرهای مربوطه را به همراه آن برای بررسی بیشتر بفرستید.

۴- برقرار نبودن ارتباط با دستگاه عیب یاب:

- سیمهای ارتباطی دستگاه عیب یاب را بررسی نمایید.

- عملکرد دستگاه عیب یاب را بررسی نمایید.

محصول: پژو 206

بخش: تجزیه و تحلیل نتایج

فصل: عیب یابی BSI



شرکت تهیه و توزیع قطعات و لوازم یدکی
ایران خودرو و سارس (ایساکو)

راهنمای تعمیرات

– تغذیه BSI را با کنترل نمودن موارد زیر بررسی نمائید:

- ولتاژ مثبت دائم (باتری)
- ولتاژ دینام
- ولتاژ مثبت بعد از سوئیچ
- ولتاژ مثبت برای مدارات الکترونیک

آیا تعمیرگاه مکانی است که کف آن چرب، کثیف و پر از آشغال است؟

روند نصب و مقداردهی اولیه :

۱- BSI و ECU موتور (سیستم سوخت رسانی و جرقه) مقداردهی اولیه نشده اند و معرفی کلیدها (سوئیچها):

- منوی عملیات BSI را در داخل دستگاه عیب یابی انتخاب کنید .
- کد دسترسی (Access code) را وارد کنید تا سیستم فعال گردد .
- کد دسترسی (Access code) جدید را وارد کنید .
- تعداد سوئیچهایی را که باید معرفی شوند را وارد کنید .
- وارد مرحله شناسائی سوئیچ (Key Learning Cycle) شوید .

۲- ECU سوخت رسانی و جرقه مقداردهی اولیه نشده است :

- کد دسترسی همراه سوئیچ را وارد نمایید ، (Access code)
- ECU موتور (سیستم سوخت رسانی و جرقه) را مقدار دهی اولیه نمایید.

۳- BSI مقداردهی اولیه نشده است :

- منوی عملیات BSI را در داخل دستگاه عیب یاب انتخاب کنید .
- کد دسترسی همراه سوئیچ را وارد نمایید ، (Access code) تا سیستم فعال شود .
- کد دستیابی (Access code) جدید را وارد کنید .
- تعداد سوئیچهایی را که باید معرفی شوند ، وارد کنید .
- وارد مرحله برنامه ریزی ECU موتور (سیستم سوخت رسانی و جرقه) شوید .

۴- برنامه ریزی و معرفی سوئیچها :

- تعداد سوئیچهایی را که باید معرفی شوند ، وارد کنید .
- کد دسترسی (Access code) همراه سوئیچ را وارد کنید .
- وارد مرحله شناسائی سوئیچها شوید .



تذکر: روند مقداردهی اولیه، در زمان تعویض BSI یا ECU موتور (سیستم سوخت رسانی و جرّقه) و یا اجرای سیکل شناسائی سوئیچها انجام می پذیرد.

۵- پیکر بندی : Configuration

عملکردهای BSI عبارتند از :

- لامپ اخطار باز بودن دربها
- اطلاعات سرعت خودرو
- اخطار (ایمنی) گیربکس اتوماتیک
- قفل مرکزی
- کنترل از راه دور (فرکانس بالا)

۶- ملاحظات :

BSI عملکردهای زیرین را کنترل می نماید :

- برف پاک کن های جلو و عقب
- قفل مرکزی
- سیستم بازدارنده استارت خودرو (ایموبیلایزر)
- زمان بندی چراغ باز بودن دربها
- کنترل از راه دور (فرکانس بالا)

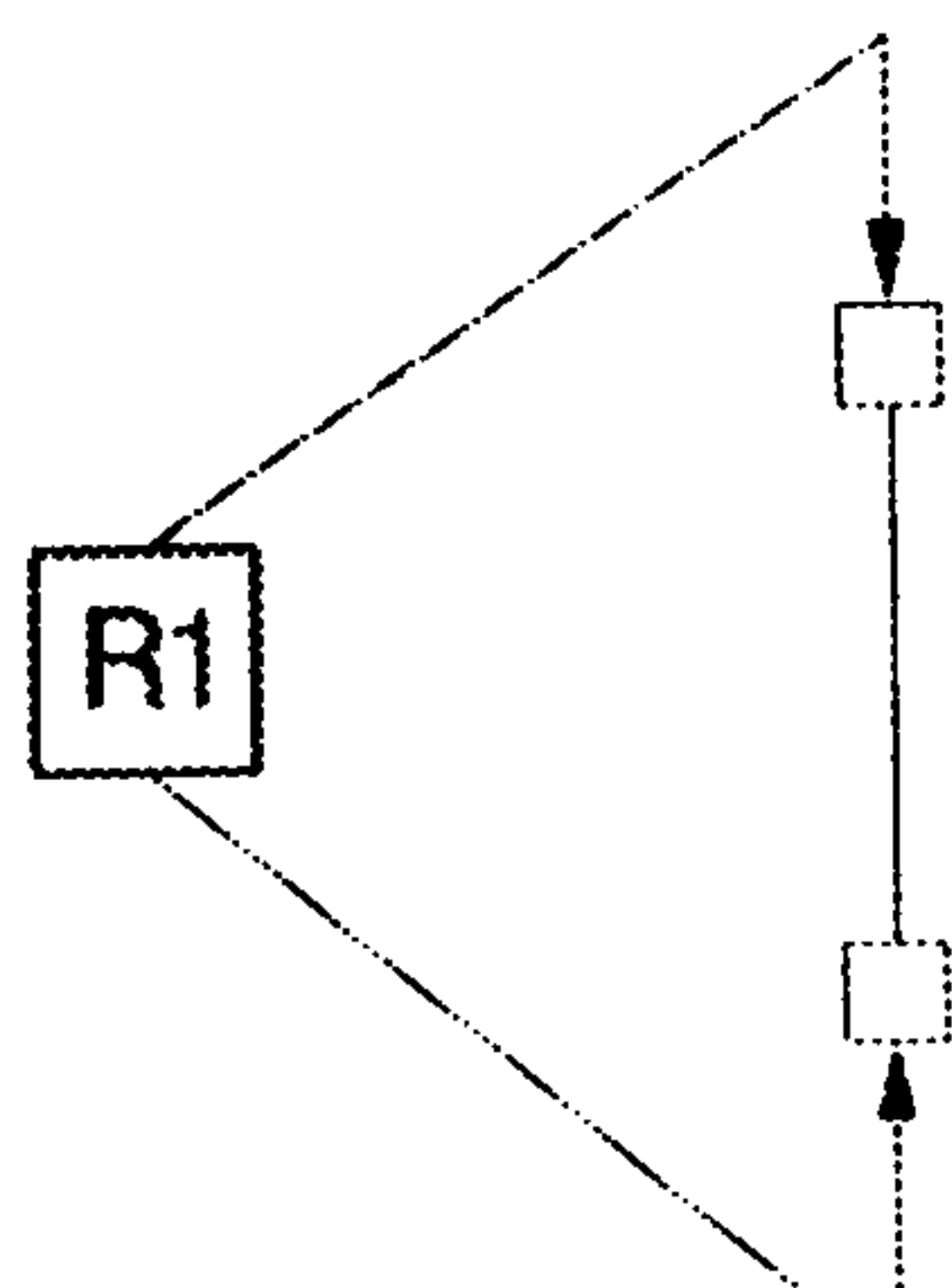
بمنظور رفع اشکالات مربوط به این عملکردها به جزوات عیب یابی مربوطه مراجعه نمائید.

آراسته باشید تا، خسته نباشید.



کنترل سلامت سیمها و روکش آنها:

تذکر: کلیه مقاوتها باید در شرایط جدا بودن کانکتورها اندازه گیری شوند. همچنین هنگام اندازه گیری مقاومت، حتماً مقاومت سیمهای دستگاه اندازه گیری را از مقاومت کل، کم کنید.

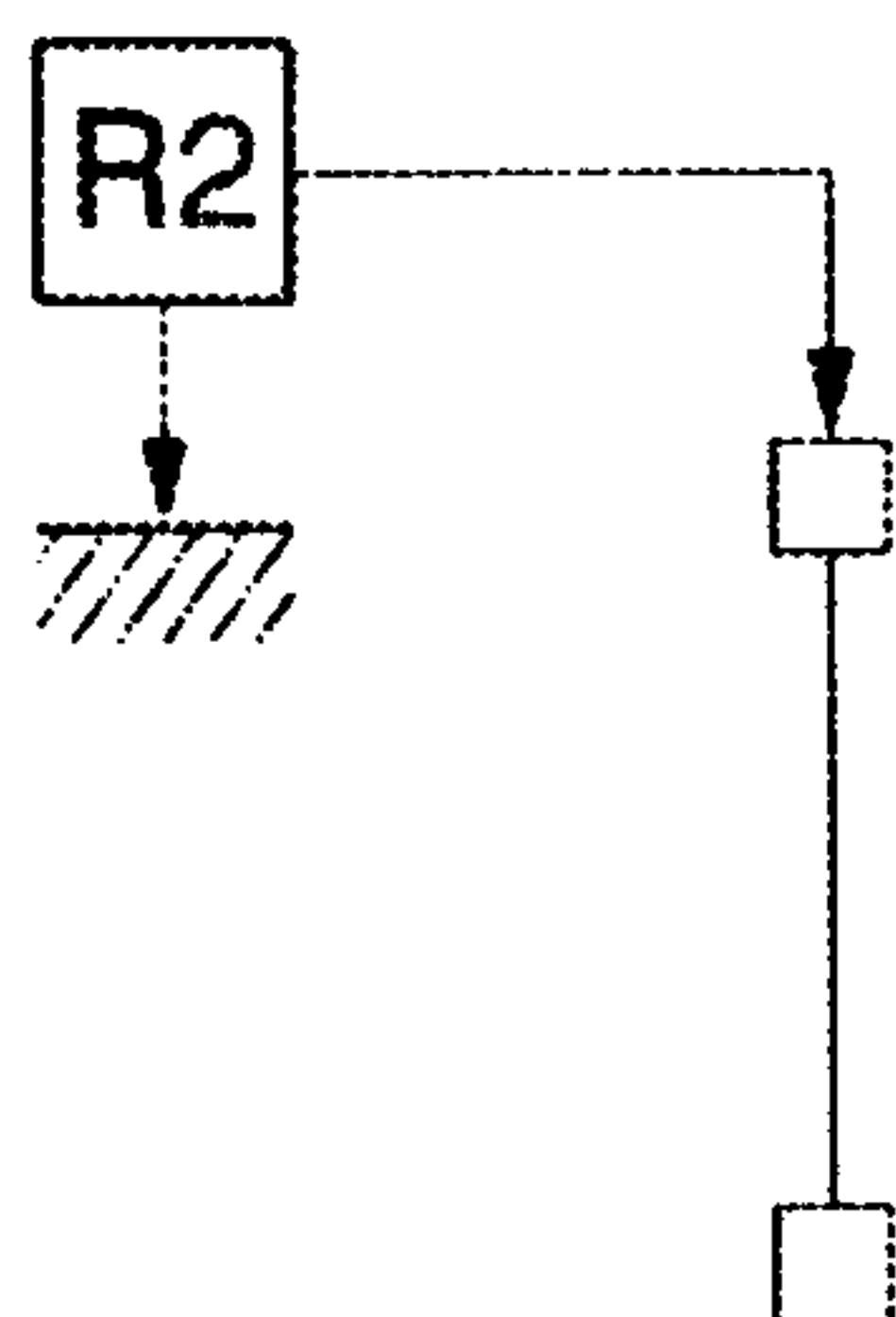


۱- تشخیص وجود قطعی در مدار:

مقاومت R1 را اندازه گیری کنید.

● اگر $R1 \leq 1 \Omega$: سیم قطعی ندارد.

● اگر $R1 \geq 199.9 K \Omega$: سیم قطعی دارد.



۲- تشخیص وجود اتصالی به منفی (بدنه):

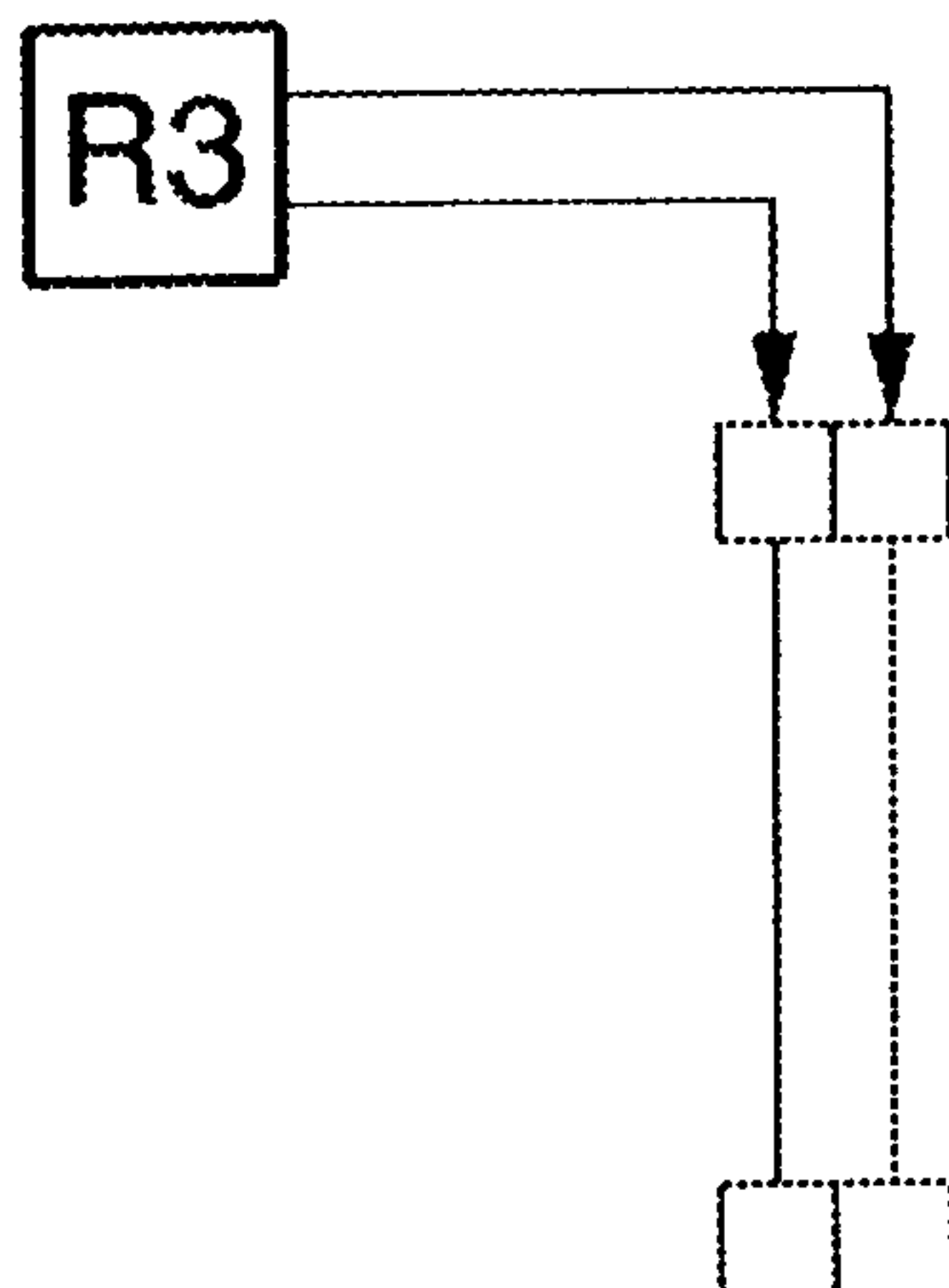
مقاومت R2 را اندازه گیری کنید.

● اگر $R2 \geq 199.9 K \Omega$: سیم به بدنه اتصالی ندارد.

● اگر $1 \Omega \leq R2 \leq 199.9 K \Omega$: سیم بطور ناقص

به بدنه (ولتاژ منفی) اتصالی دارد.

● اگر $R2 \leq 1 \Omega$: سیم بطور کامل به بدنه متصل است.



۳- تشخیص وجود اتصالی بین دو سیم:

مقاومت R3 را اندازه گیری کنید:

● اگر $R3 \geq 199.9 K \Omega$: سیمها به هم اتصالی ندارند.

● اگر $1 \Omega \leq R3 \leq 199.9 K \Omega$: سیمها بطور ناقص به هم اتصالی دارند.

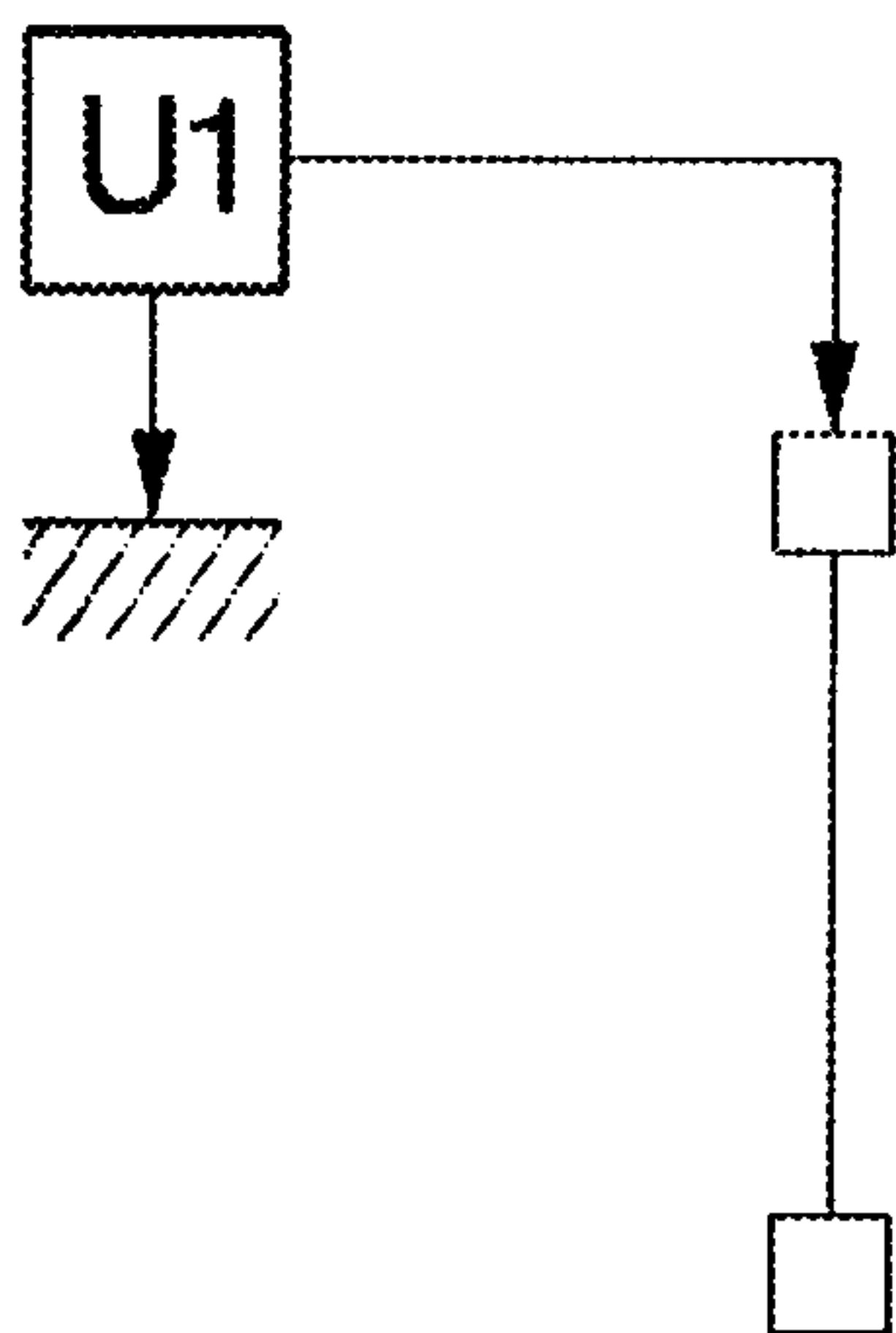
● اگر $R3 \leq 1 \Omega$: سیمها بطور کامل به هم اتصالی دارند.



۴- تشخیص وجود اتصال به مثبت (باتری):

سوئیچ اصلی را باز کنید:

- کلید قسمتهایی را که احتمال دارد به ولتاژ مثبت (باتری) اتصال داشته باشند را روشن کنید:



ولتاژ U1 را اندازه گیری نمائید.

- اگر $U1 = 0V$: سیم به ولتاژ مثبت (باتری) اتصال ندارد.

- اگر $U1 \neq 0V$: سیم به ولتاژ مثبت (باتری) اتصال دارد.

تنها نشانه آگاهی شما از وجود خطرات، رعایت دقیق نکات ایمنی می باشد.

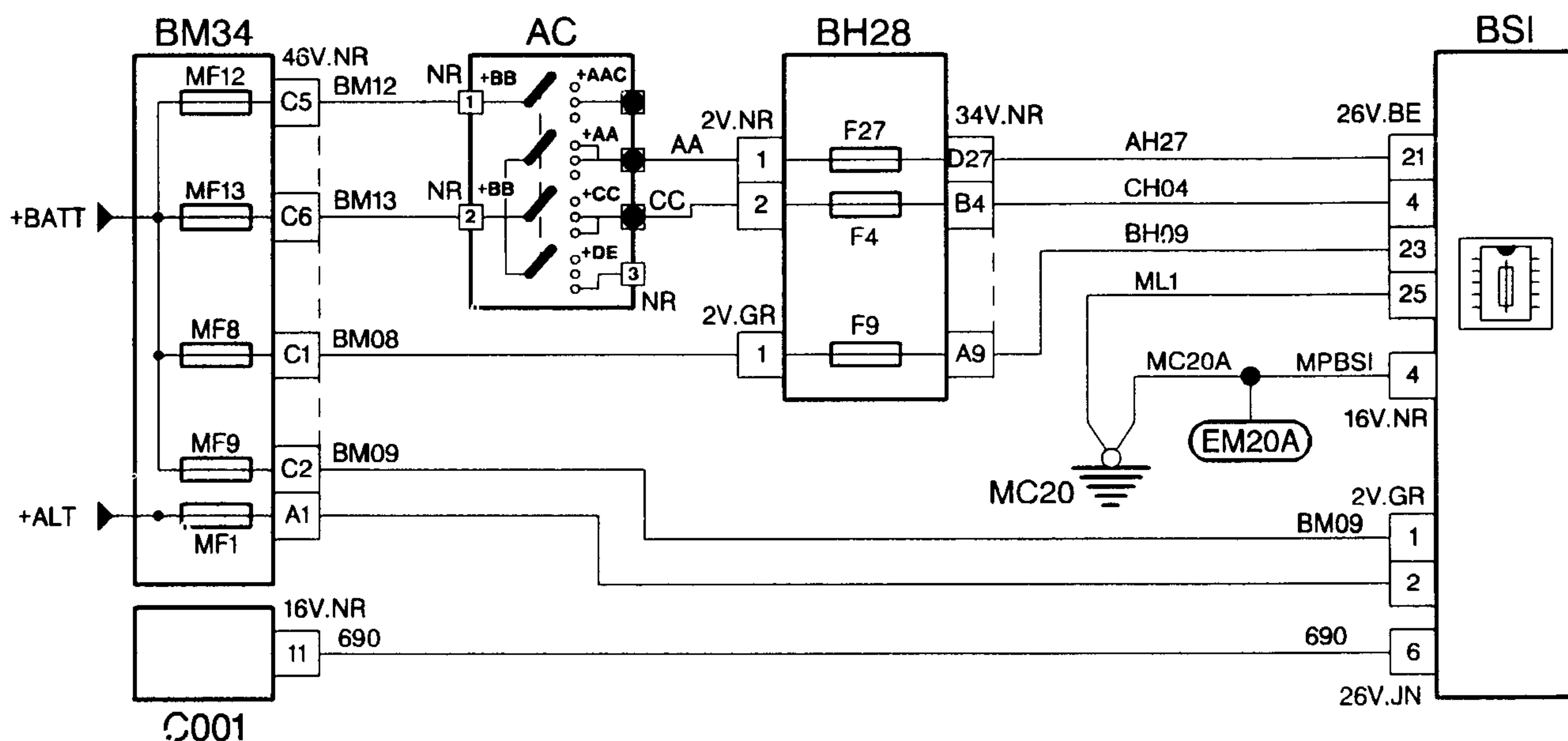
اشکال در ولتاژ تغذیه BSI:

عیب یابی:

دستگاه DIAG 2000 قادر به انجام:

- تست عمل کننده‌ها نمی‌باشد.
- اندازه‌گیری پارامترها نمی‌باشد.

وضعیت سوئیچ	بررسی‌های لازم
سوئیچ بسته	<p>موارد زیر را کنترل کنید.</p> <p>- فیوزهای F27 , F9 , F4 , MF9 , MF8</p> <p>- در حالت سوئیچ بسته، منفی (بدنه) بودن ترمینال 4 کانکتور VNR 16 و ترمینال 25 کانکتور VBE 26</p> <p>- در حالت سوئیچ باز، وجود ولتاژ 12V ترمینالهای 4 , 21 , 23 کانکتور VBE 26 و ترمینالهای 1 , 2 کانکتور VGR 2</p> <p>- اتصال و عایق سیم شماره 690</p> <p>- عایق سیمهای BH08 , BH09 , AH27 , CH04 , ML1</p> <p>MC20A , MPBSI</p>



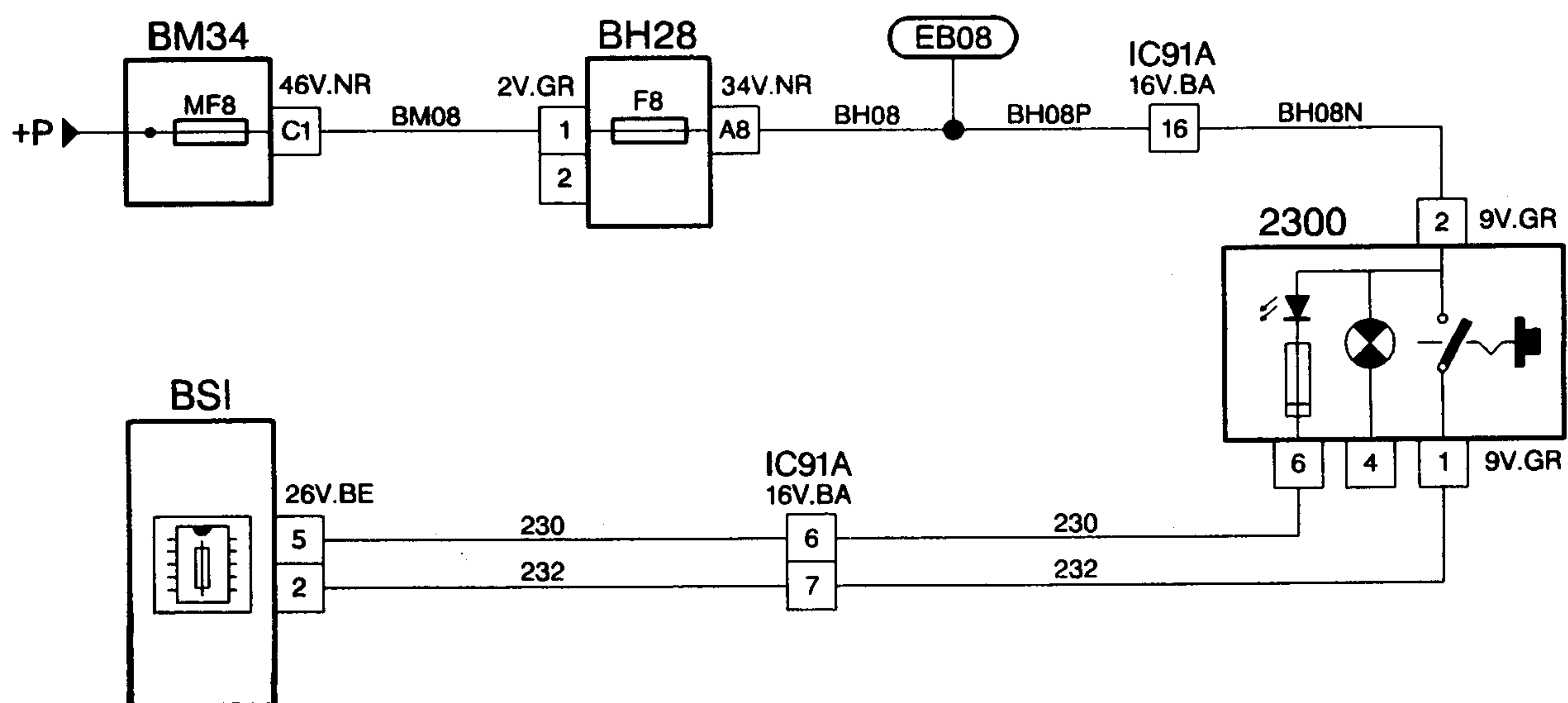


اشکال در کلید فلاشر:

عیبهای احتمالی:

- اتصال کوتاه به مثبت (باتری)
- دستگاه DIAG 2000 قادر به انجام:
- تست عمل کننده‌ها نمی‌باشد.
- اندازه گیری پارامترها می‌باشد.

وضعیت سوئیچ	بررسی‌های لازم
سوئیچ باز	<p>موارد زیر را کنترل کنید:</p> <ul style="list-style-type: none"> - فیوزهای F8 , MF8 - اتصال و عایق سیمهای 230 , 232 - در حالت سوئیچ باز، وجود ولتاژ 12V در پایه 2 کانکتور 9VGR (2300) - با وصل نمودن BSI و فشردن کلید فلاشر و بستن سوئیچ، وجود ولتاژ 12V در پایه 2 کانکتور 26VBE را بررسی نمایید.





اشکال در نمایشگر کلید شیشه گرم کن :

عیبهای احتمالی :

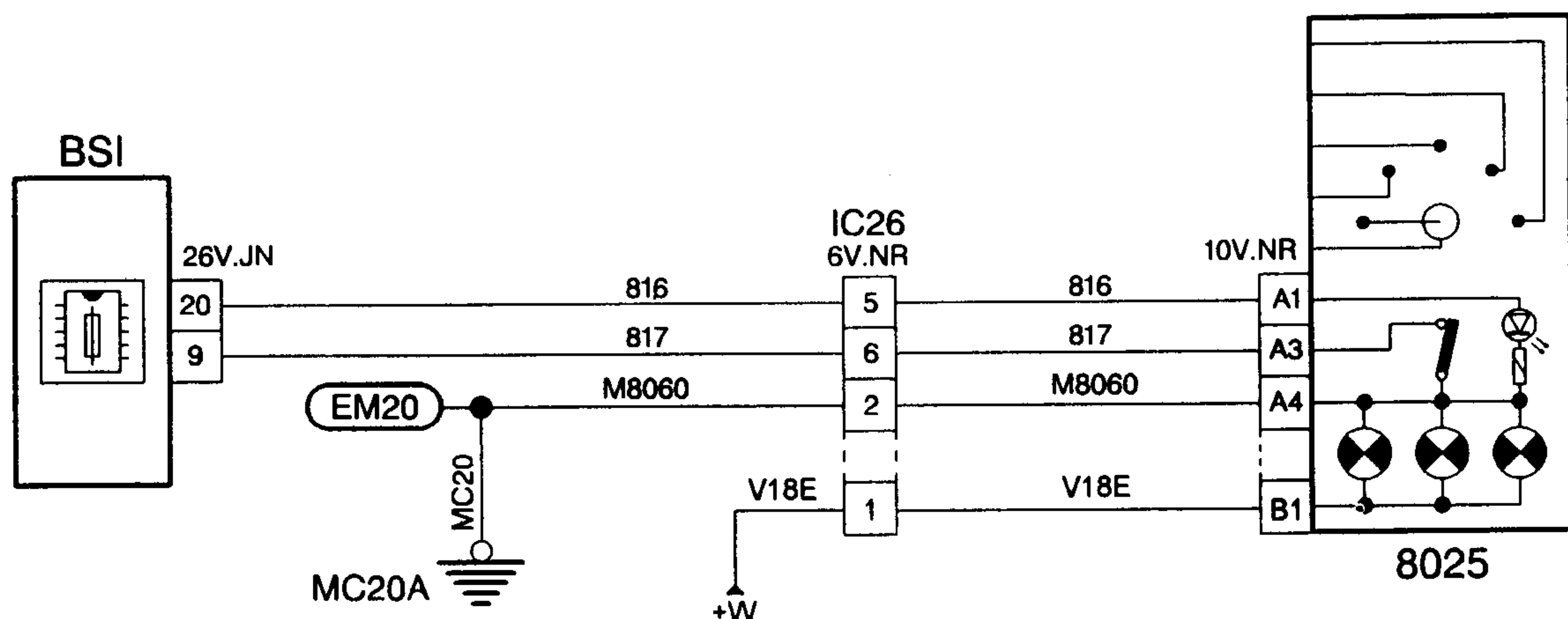
* اتصال به بدنه (منفی)

دستگاه DIAG 2000 قادر به انجام :

* تست عمل کننده ها می باشد .

* اندازه گیری پارامترها می باشد .

وضعیت سوئیچ	بررسیهای لازم
سوئیچ باز	<p>موارد زیر را کنترل کنید :</p> <ul style="list-style-type: none"> - در حالت سوئیچ بسته ، وجود ولتاژ 12V در پایه 20 کانکتور 26VJN - وجود ولتاژ صفر ولت در پایه 9 کانکتور 26VJN در حالت وصل بودن BSI و سوئیچ بسته - وجود ولتاژ 12V در پایه 9 کانکتور 26VJN در حالت وصل BSI ، موتور روشن و روشن بودن شیشه گرمکن عقب - وجود ولتاژ 12V در پایه A3 کانکتور 10VNR در حالت سوئیچ بسته و جدا بودن کانکتورهای سیستم کولر (8025) - وجود ولتاژ صفر ولت در پایه A4 کانکتور 10VNR در حالت سوئیچ بسته و جدا بودن کانکتورهای سیستم کولر (8025) و روشن بودن کلید شیشه گرمکن عقب - عایق سیمهای 816 ، 817



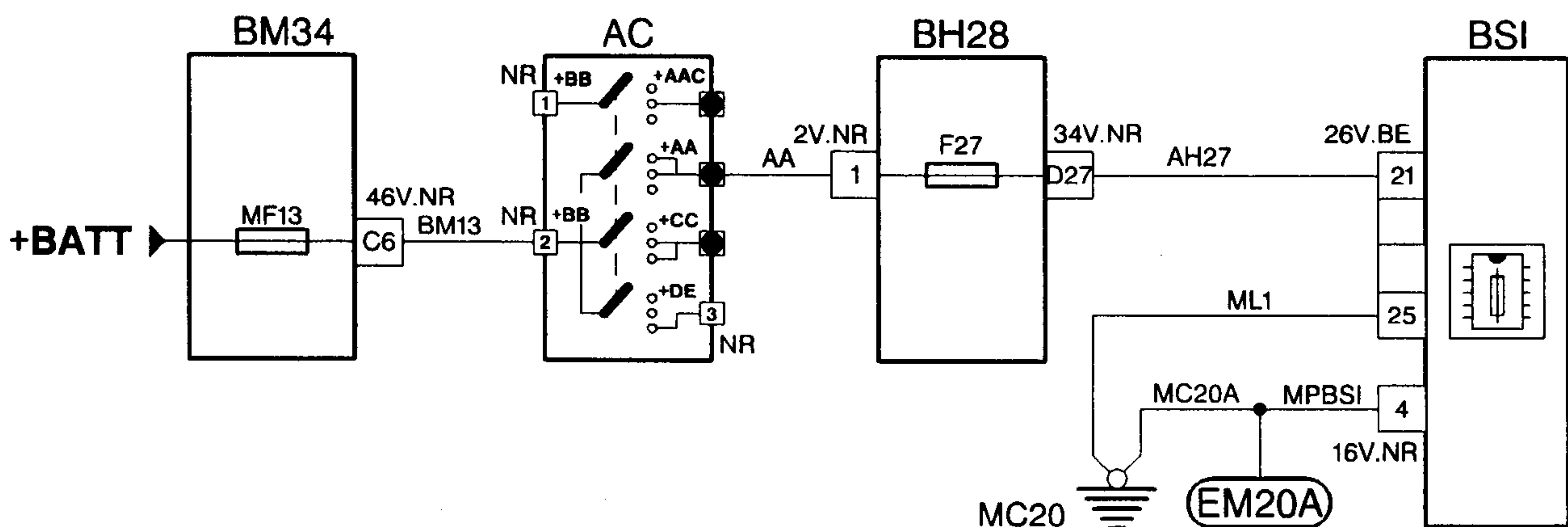


اشکال مدار بعد از سوئیچ:

عیبهای احتمالی:

- اتصالی به بدنه (منفی)
- دستگاه DIAG 2000 قادر به انجام:
- تست عمل کننده‌ها نمی باشد.
- اندازه گیری پارامترها نمی باشد.

وضعیت سوئیچ	بررسی‌های لازم
سوئیچ باز	در وضعیت سوئیچ باز، موارد زیر را کنترل کنید: - وجود ولتاژ 12V در پایه 4 کانکتور 26VBE (مربوط به BSI) - سلامت عایق و سیم‌های AA, AH27, - فیوز F27

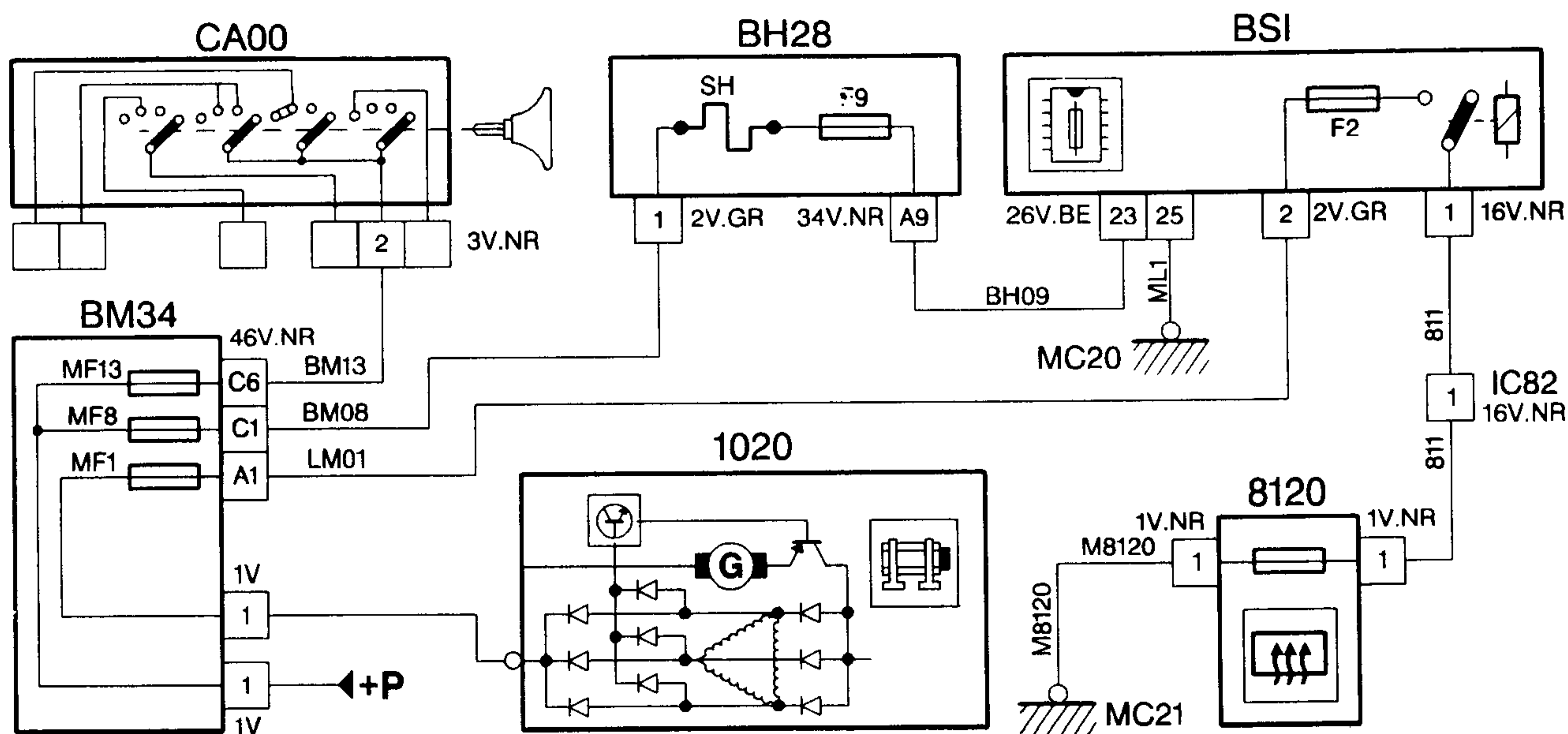


اشکال در شیشه گرم کن عقب:

دستگاه DIAG 2000 قادر به انجام:

- تست عمل کننده‌ها نمی‌باشد.
- اندازه گیری پارامترها نمی‌باشد.

وضعیت سوئیچ	بررسی‌های لازم
سوئیچ باز	<p>موارد زیر را کنترل کنید:</p> <p>- فیوزهای F2 , F9 , MF13 , MF8 , MF1 (مربوط به BSI)</p> <p>- کانکتور شیشه گرم کن عقب را جدا نسائید:</p> <p>- وجود ولتاژ صفر ولت در پایه 1 کانکتور iVNR (8120)</p> <p>کانکتور شیشه گرم کن عقب را جدا نموده و موتور خودرو را روشن کنید:</p> <p>- وجود ولتاژ 12V در پایه 1 کانکتور 1VNR (8120)</p> <p>وجود ولتاژ 12V در پایه 1 کانکتور 16VNR</p> <p>در حالت سوئیچ بسته:</p> <p>وجود اتصال بدنه در پایه 25 کانکتور 26VBE (BSI)</p> <p>وجود ولتاژ 12V در پایه 23 کانکتور 26VBE (BSI)</p> <p>وجود ولتاژ 12V در پایه 2 کانکتور 2VGR (BSI)</p> <p>- وضعیت و تمیزی اتصال بدنه‌های MC20 , MC21</p> <p>- عایق سیمهای 811 , 8120 , M , ML1 , BH09 , LM01</p>



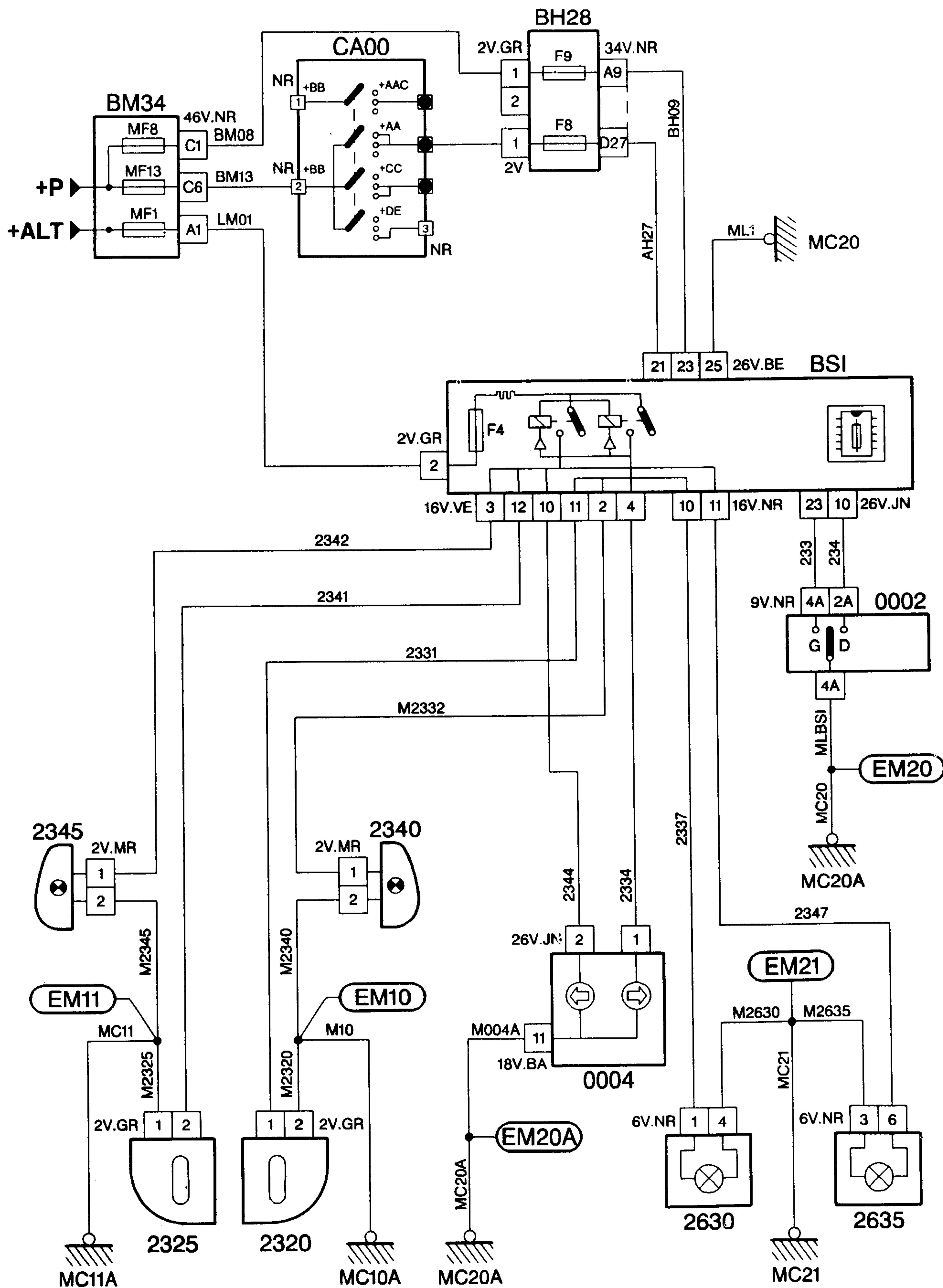


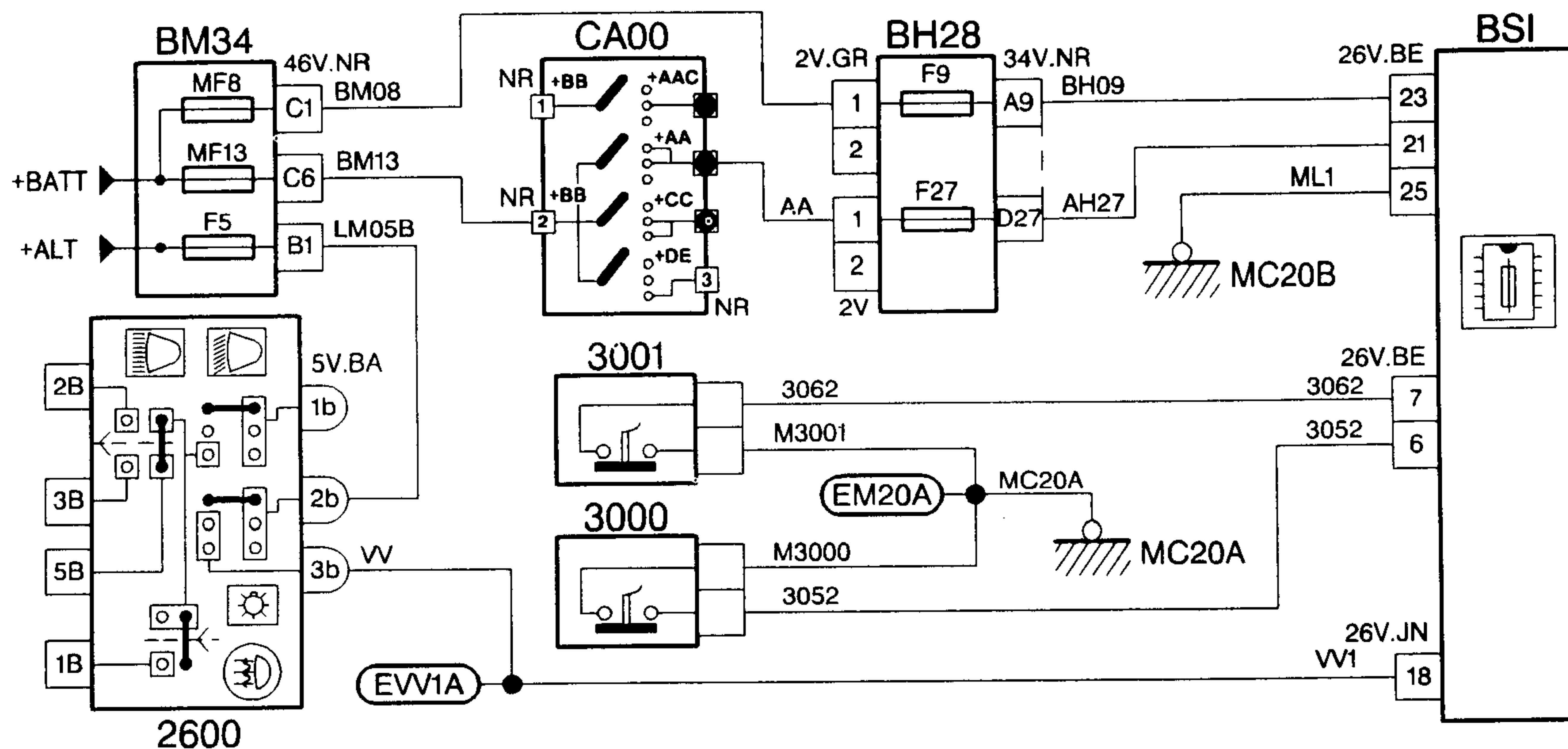
اشکال در مدارات فلاشر:

دستگاه DIAG 2000 قادر به انجام:

- تست عمل کننده‌ها نمی‌باشد.
- اندازه گیری پارامترها نمی‌باشد.

وضعیت سوئیچ	بررسی‌های لازم
سوئیچ باز	<p>موارد زیر را کنترل کنید:</p> <p>- فیوزهای F8 , F9 (BH28) , F4 (BSI)</p> <p>سوئیچ را باز کرده و فلاشر را روشن کنید:</p> <p>- ولتاژ متغیر بین 12V و 0V در پایه‌های 2 , 3 , 4 , 10 , 11 و 12 کانکتور 16VVE</p> <p>- ولتاژ متغیر بین 12V و 0V در پایه‌های 10 و 11 کانکتور 16VNR</p> <p>سوئیچ را بسته و کانکتور فلاشر بر روی داشبورد را جدا کنید:</p> <p>- وجود ولتاژ صفر ولت (بدنه) در پایه 11 کانکتور 18VBA بدون تغییر در شرایط فوق، سوئیچ را باز کنید:</p> <p>- وجود ولتاژ 12V در پایه‌های 1 و 2 کانکتور 26VJN با بستن سوئیچ و قطع راهنماهای جلو و عقب:</p> <p>- وجود بدنه (منفی) در پایه 2 کانکتور 2VMR (2340 , 2345)</p> <p>- وجود بدنه (منفی) در پایه 2 کانکتور 2VGR (2320 , 2325) بدون تغییر در شرایط فوق، سوئیچ را باز کنید:</p> <p>- وجود ولتاژ 12V در پایه 1 کانکتور 2VMR (2340 , 2345)</p> <p>- وجود ولتاژ 12V در پایه 1 کانکتور 2VGR (2320 , 2325)</p> <p>سوئیچ را بسته و به غیراز لامپهای راهنمای سمت چپ و راست عقب، بقیه راهنماها را وصل کنید:</p> <p>- وجود اتصال بدنه در پایه 3 کانکتور 6VNR (2635)</p> <p>- وجود اتصال بدنه در پایه 4 کانکتور 6VNR (2630) بدون تغییر در شرایط فوق سوئیچ را باز کنید:</p> <p>وجود ولتاژ 12V در پایه 6 کانکتور 6VNR (2635)</p> <p>وجود ولتاژ 12V در پایه 1 کانکتور 6VNR (2630)</p> <p>عایق سیمهای: 233,234,2331,2332,2334,2337,2341,2342,2344,2347,2348</p> <p>MC20A,M004A,MLBSI,MC10,MC11,MC21,MC20</p>





آنچه مشتری از ظاهر محیط کار و تعمیرگاه می بیند،
قضایوت او راجع به تعمیر خودروی خویش می باشد.



فصل سوم:

عیب‌یابی ایموبیلایزر

(سیستم بازدارنده استارت خودرو)



فهرست

صفحه	عنوان
۵۷	مقدمه
۵۸	فرایند کلی تعمیرات
۵۹	رعایت نکات ایمنی
۶۰	نصب دستگاه‌های عیب‌یاب
۶۲	خواندن خطاها
۶۳	کنترل سیم‌ها
۶۵	تجزیه و تحلیل نتایج
۶۶	با کلیدهای تعریف شده، خودرو استارت نمی‌زند
۶۷	اشکال در مدول تشخیص کلید
۶۹	شناسایی نشدن کلیدها
۷۰	معرفی نشدن کلیدها
۷۱	عمل نکردن ECU موتور (سیستم سوخت رسانی و جرقه)
۷۲	کنترل کردن ولتاژ تغذیه BSI
۷۴	بررسی اطلاعات ارسالی از طرف سوئیچ درها
۷۶	بررسی اتصالات بین BSI و کانکتور عیب‌یاب
۷۸	نحوه جدا کردن ECU موتور (سیستم سوخت رسانی و جرقه)



مقدمه:

این جزوه شامل نقشه‌های الکتریکی کامل نمی‌باشد، برای اطلاعات بیشتر به جزوه نقشه‌های الکتریکی پژو 206 رجوع کنید.

تعاریف:

BSI = سیستم مرکزی ارتباطات الکتریکی (Built in systems Interface)

ایموبیلایزر (Immobiliser) = سیستم بازدارنده استارت خودرو

سیستمی است که به خودرو تنها در صورتی اجازه روشن شدن می‌دهد که بوسیله یکی از کلیدهای مجاز که در داخل مغزی سوئیچ قرار گرفته، استارت زده شود.

معرفی کلید = (Key learning = Key programming)

شناساندن و تعریف کلیدهایی که بصورت مجاز برای خودرو قابل استفاده هستند.

مدول تشخیص کلید = (Analogue Module)

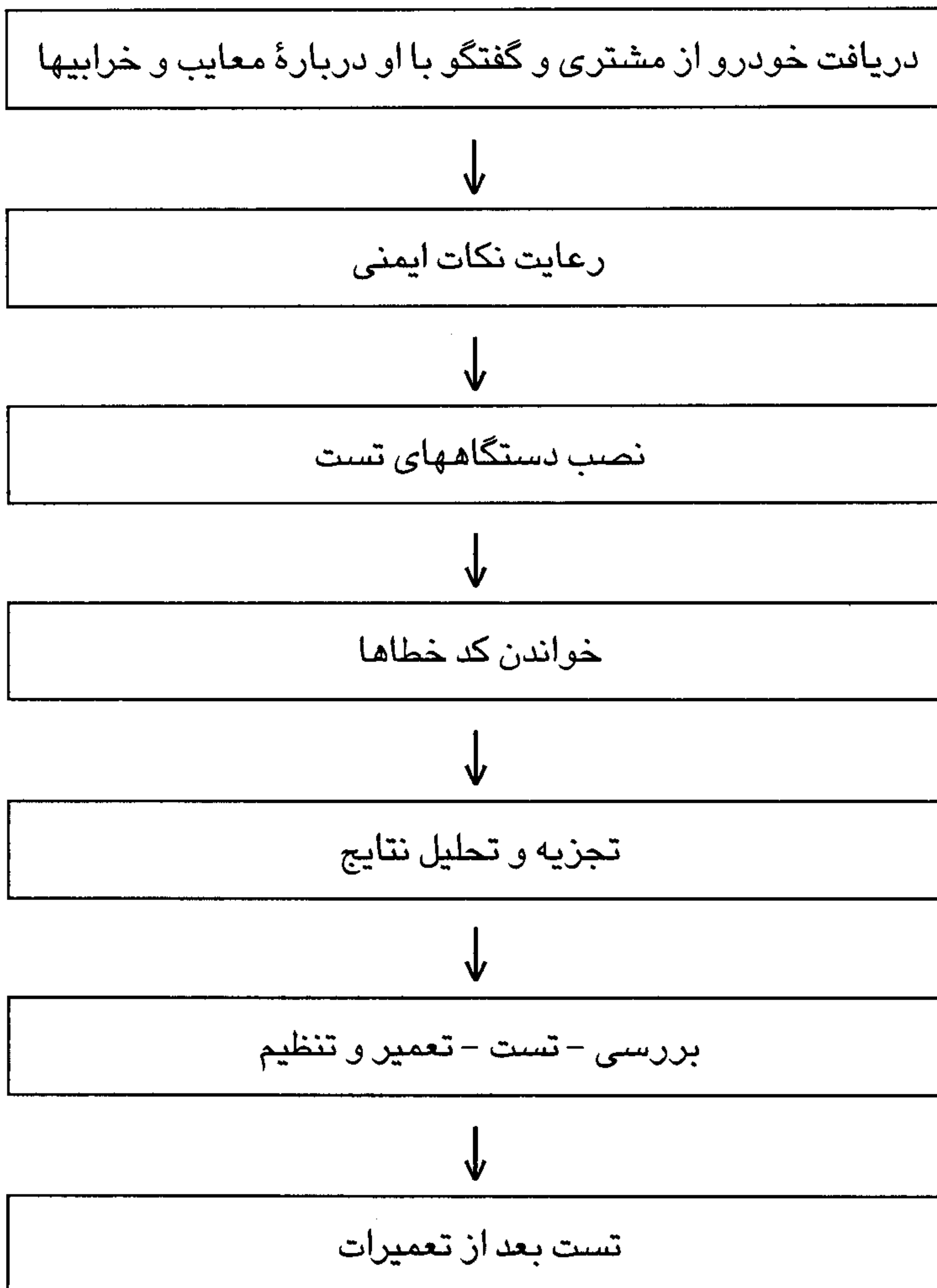
قطعه‌ای است که در داخل خودرو و دور مغزی سوئیچ قرار دارد و وظیفه‌اش تشخیص کلیدهای مجازی است که قبلاً برای BSI تعریف شده‌اند.

هفت سین آراستگی: هر چیزی باید سر جای خود باشد.

شما باید بتوانید با چشمان بسته و یاد تاریکی، به هر چیز در خانه و یا تعمیرگاه دسترسی داشته باشید.

فرآیند کلی تعمیر ایموبیلایزر (سیستم بازدارنده استارت خودرو):

به منظور انجام هرگونه تعمیرات بر روی سیستم ایموبیلایزر، مراحل زیر به ترتیب انجام دهید:



هر یک از مراحل فوق، در صفحات بعدی توضیح داده شده‌اند.

پیشگیری، همواره ارزانتر، آسانتر و دلپذیرتر از درمان است.



رعایت نکات ایمنی:

تذکر: قطع شدن تغذیه BSI باعث پا کشیدن کدهای خطا در داخل حافظه می گردد.

- هنگام روشن بودن موتور سیمهای باتری را جدا نکنید.
- هنگام باز بودن سوئیچ اتصالات BSI را جدا نکنید.
- هنگام باز بودن سوئیچ اتصالات BSI را به آن متصل نکنید.

قبل از اتصال مجدد کانکتورها، موارد زیر را کنترل کنید:

- وضعیت اتصال کانکتورها از لحاظ کج شدگی - خوردگی و غیره.
- وضعیت عملکرد قفل مکانیکی بر روی کانکتورها جهت محکم نگه داشتن اتصالات.
- هنگام انجام تستها و تعمیرات الکتریکی بر روی خودرو:
- از باتری کاملاً شارژ شده استفاده کنید.
- از منابع ولتاژ (مثلاً شارژر - باتریها و ...) با ولتاژ بیشتر از 16 ولت استفاده نکنید.
- از لامپ تست استفاده نکنید.

تذکر: در صورت جدا کردن کابلهای باتری، بعضی از سیستمهای الکترونیکی مانند ECU موتور (سیستم سوخت رسانی و جرقه - 1320) سیستمهای حفاظتی و غیره، به مقدار دهی اولیه (Initialise) مجدد نیاز دارند.

۱- مقداردهی اولیه ایموبیلایزر:

در شرایط زیر باید عمل مقداردهی اولیه را انجام دهید:

- گم شدن، تعویض، افزودن یا حذف یک کلید.
 - تعویض BSI.
 - تعویض ECU موتور (سیستم سوخت رسانی و جرقه - 1320).
- لازم به ذکر است که برای مقداردهی اولیه سیستم مذکور، باید از دستگاه عیب یاب DIAG 2000 استفاده نمود

اطلاعات لازم برای تعمیر	قطعه خراب
لوازم و قطعات لازم برای تعمیر	کلید
کلیدنو به اضافه تمام کلیدهای دیگر خودرو - دستگاه عیب یاب جهت برقراری ارتباط با BSI، (DIAG2000)	کد دسترسی
BSI جدید - تمام کلیدهای خودرو - دستگاه عیب یاب (DIAG2000)	کد دسترسی
ECU موتور (سیستم سوخت رسانی و جرقه - 1320) جدید - دستگاه عیب یاب (DIAG2000)	کد دسترسی
مدول تشخیص کلید جدید	مدول تشخیص کلید

تذکر: به منظور جلوگیری از سرقت خودرو، تمام عملیات فوق پس از وارد کردن صحیح " کد دسترسی " بوسیله دستگاه عیب یاب (DIAG2000) امکان پذیر هستند.

کد دسترسی: همان کد نوشته شده روی کارت همراه کلید می باشد.



محصول: پژو 206

بخش: بخش دستگاههای عیب یاب

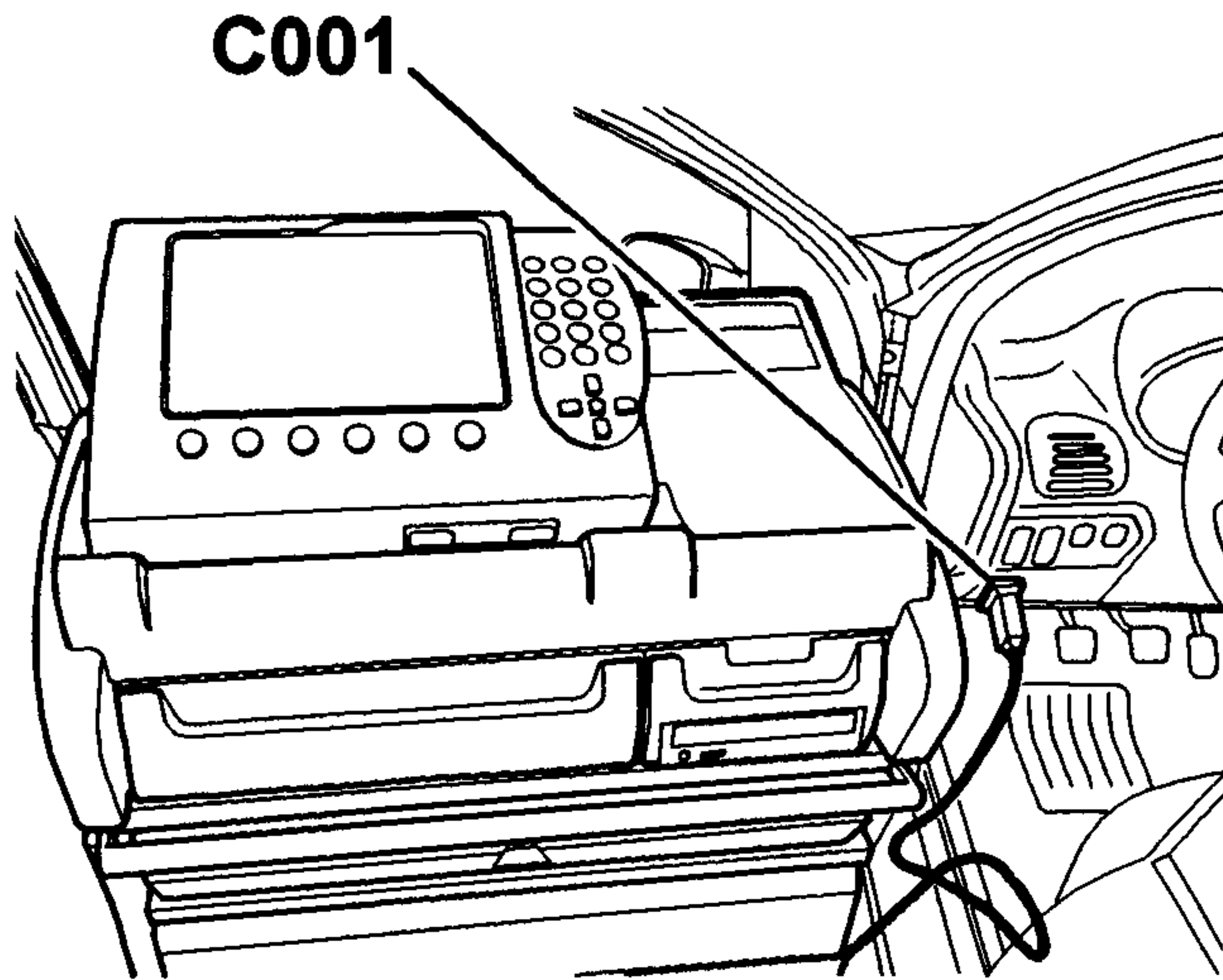
فصل: عیب یابی ایموبیلایزر

نصب دستگاههای تست:

1- DIAG2000:

عملیات زیر را انجام می دهد:

- شناسائی قطعات خودرو.
- خواندن خطاها از حافظه ECU.
- اندازه گیری پارامترهای متعلق به قطعات خودرو.
- پاک کردن خطاها از حافظه ECU.
- پیروی از فلوجارت عیب یابی و تعمیر (موجود در داخل دستگاه DIAG 2000)
- این فلوجارت بسته به قطعات و قسمتهای مختلف خودرو، متفاوت است.

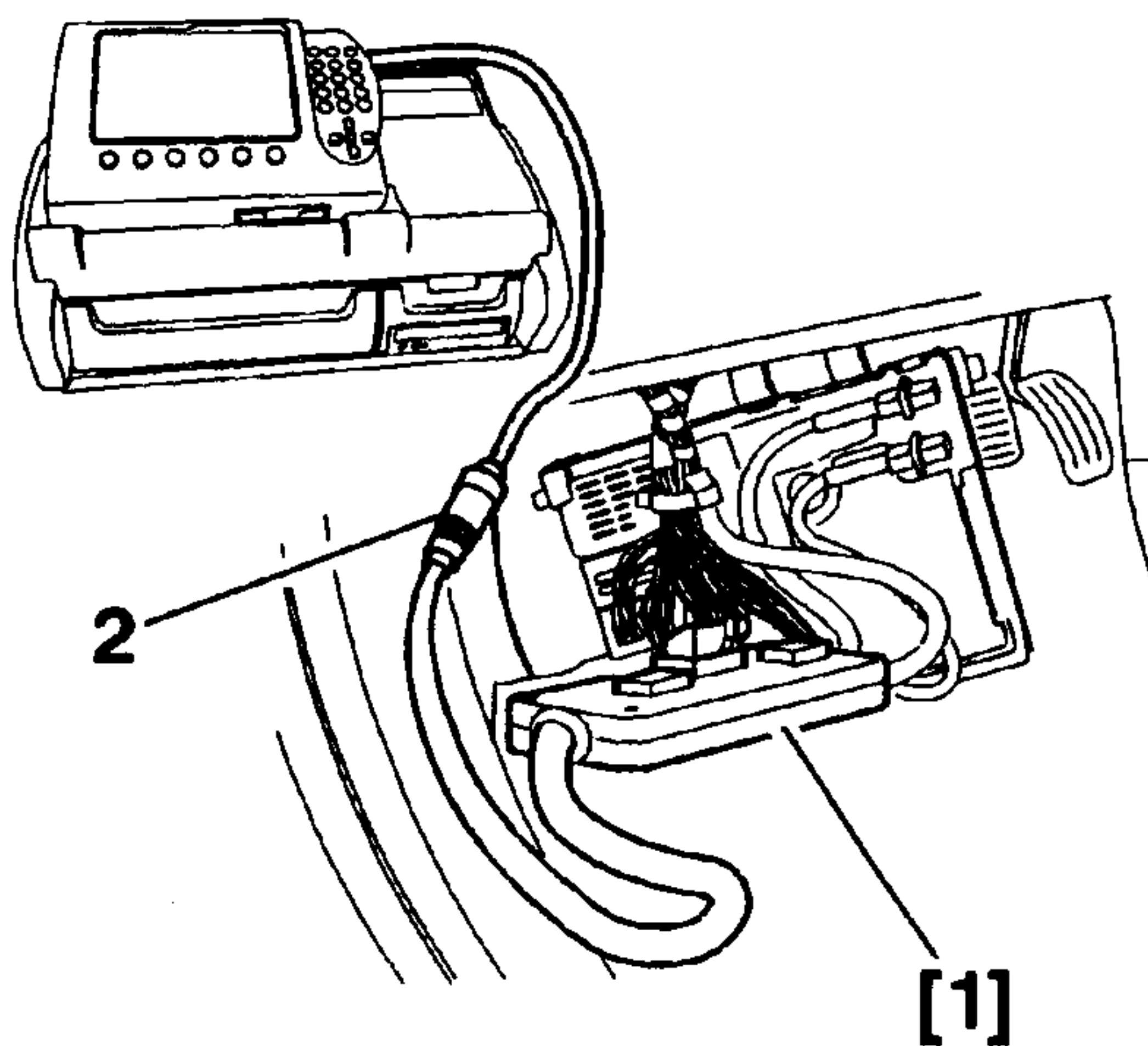


اتصال به کانکتور تست C001 (مشکی 16 پین)

1-1- تست دسته سیم:

بوسیله آن می توان اعمال زیر را انجام داد:

- اندازه گیری بر روی مدارهای الکتریکی بصورت اتوماتیک - نیمه اتوماتیک و دستی.
- شبیه سازی کارکرد قطعات خودرو
- این عملیات مرتبط با فلوجارت عیب یابی هستند ولی بصورت مستقل هم می توانند انجام شوند.



[1] آداپتور 1240

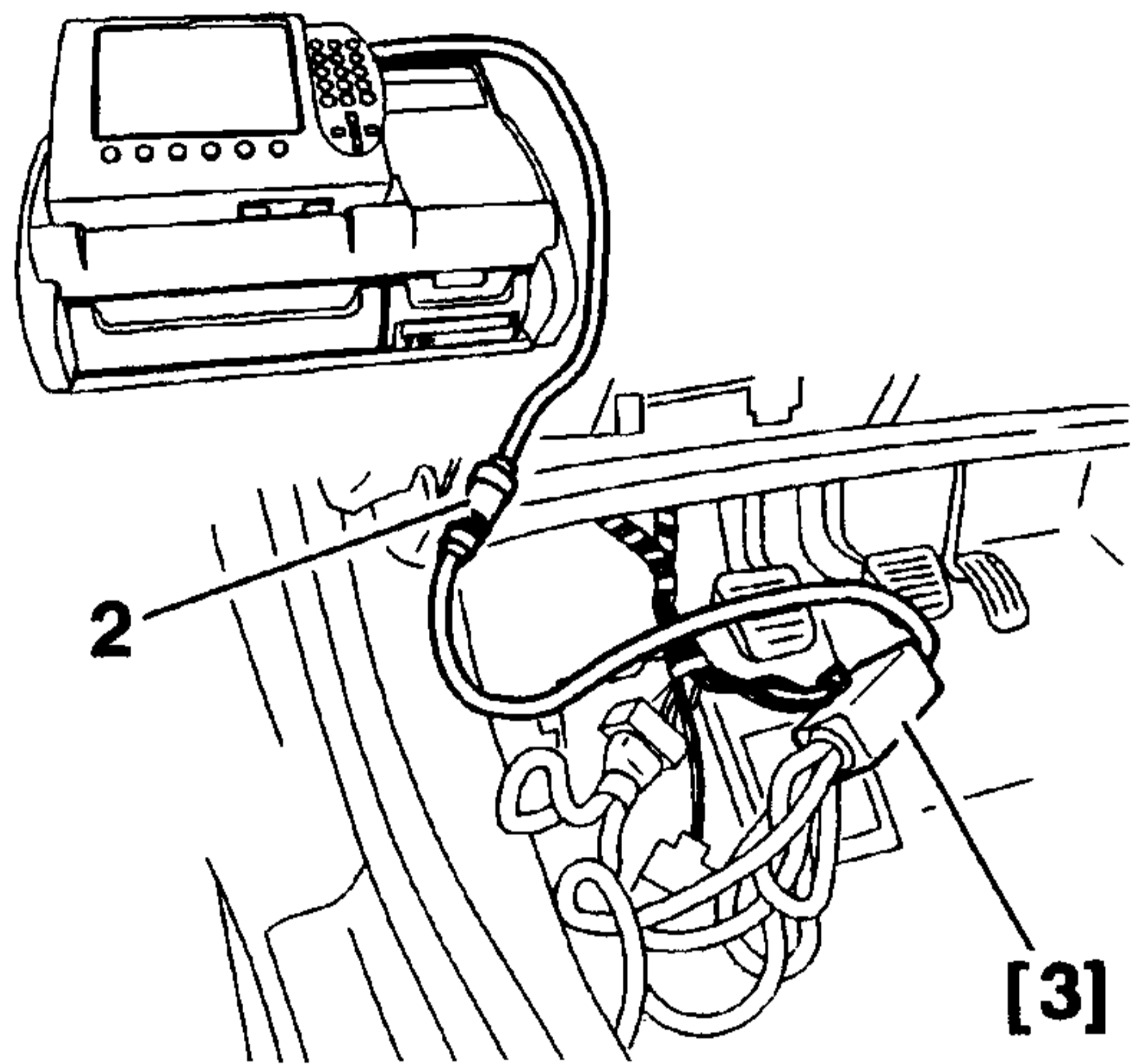
نحوه اتصال به BSI:

- آداپتور [1] یا [3] را به تستر دسته سیم [2] متصل کنید.

- کانکتور BSI را جدا کنید.

- دسته سیم خودرو را به آداپتور آبی رنگ [1] یا [3] متصل کنید.

براساس تستهایی که باید انجام شوند، ممکن است لازم شود که آداپتور [1] یا [3] را به BSI متصل کنید.

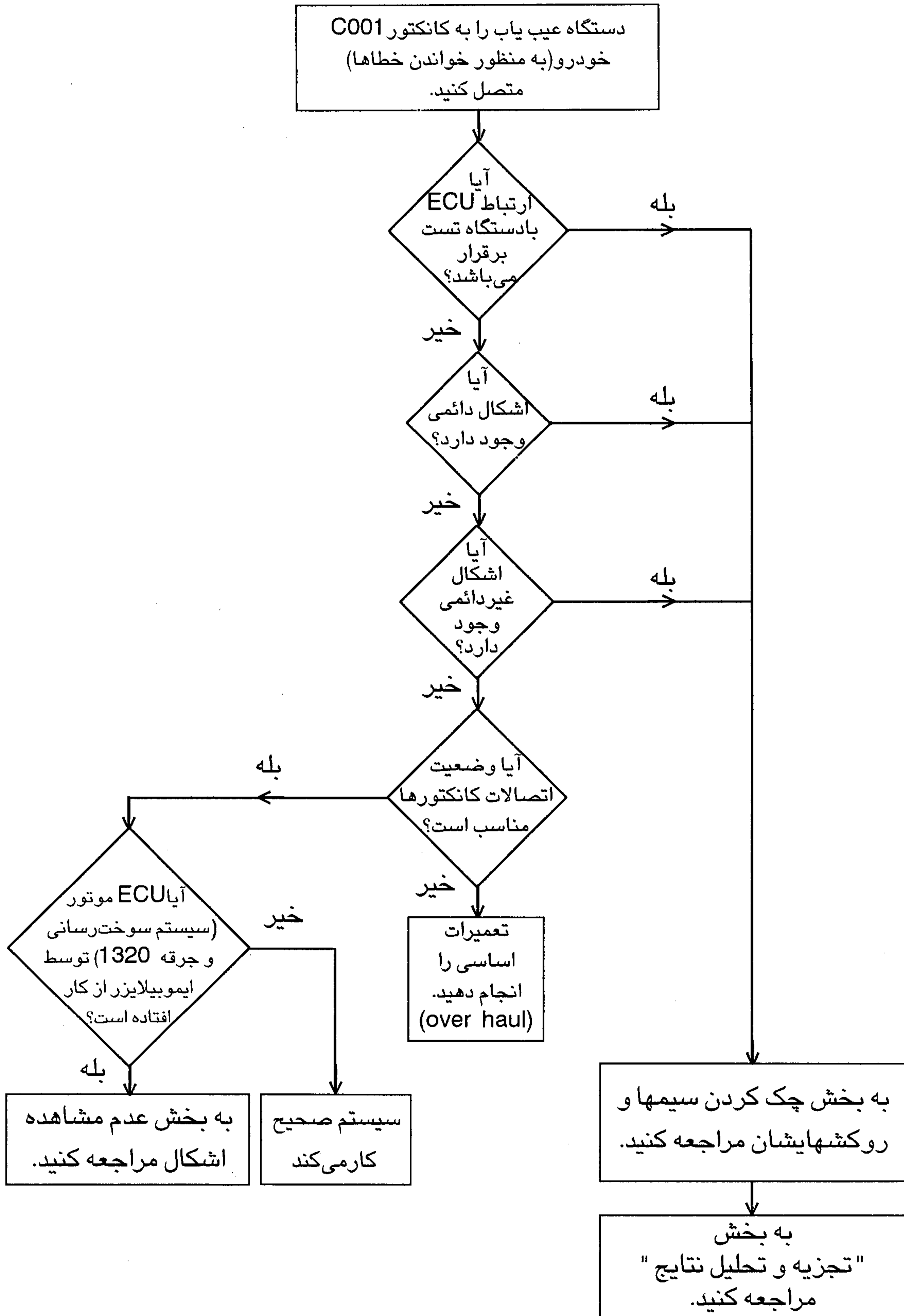


[3] آداپتور 1241

آیا کف تعمیرگاه باید چرب، سیاه و پر از آشغال باشد؟



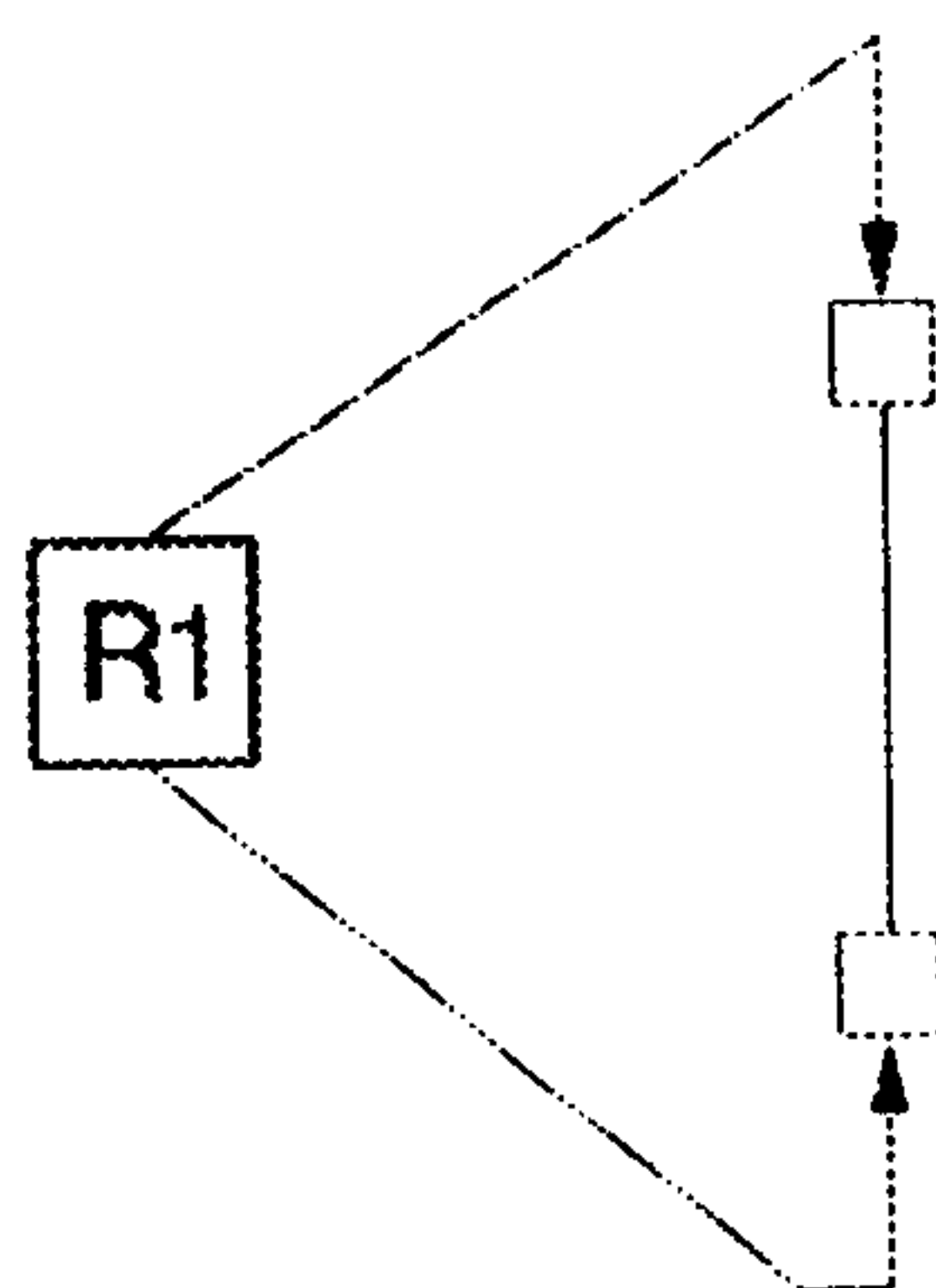
خواندن خطاها:





کنترل سلامت سیمها و روکش آنها:

تذکر: کلیه مقاومتها در شرائی جدا بودن کانکتورها اندازه گیری شوند. همچنین هنگام اندازه گیری مقاومت، حتماً مقاومت سیمهای دستگاه اندازه گیری را از مقاومت کل کم کنید.



۱- تشخیص وجود قطعی در مدار:

مقاومت R1 را اندازه گیری کنید:

● اگر $R1 \leq 1 \Omega$: سیم قطعی ندارد.

● اگر $R1 \geq 199.9 K\Omega$: سیم قطعی دارد.

۲- تشخیص وجود اتصالی به منفی (بدنه):

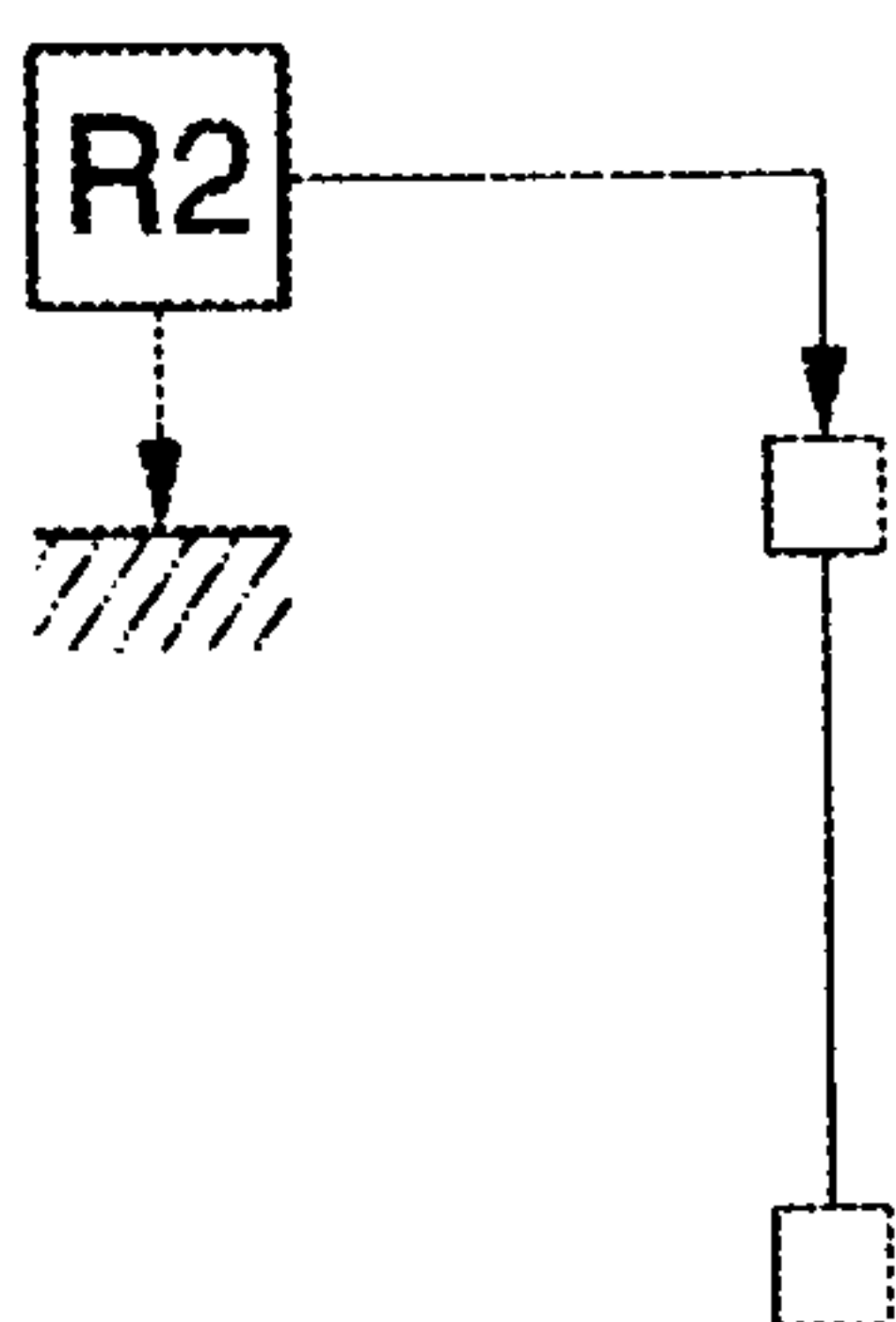
مقاومت R2 را اندازه گیری کنید:

● اگر $R2 \geq 199.9 K\Omega$: سیم به بدنه اتصالی ندارد.

● اگر $1 \Omega \leq R2 \leq 199.9 K\Omega$: سیم بطور ناقص به بدنه (ولتاژ منفی)

اتصالی دارد.

● اگر $R2 \leq 1 \Omega$: سیم بطور کامل به بدنه متصل است.



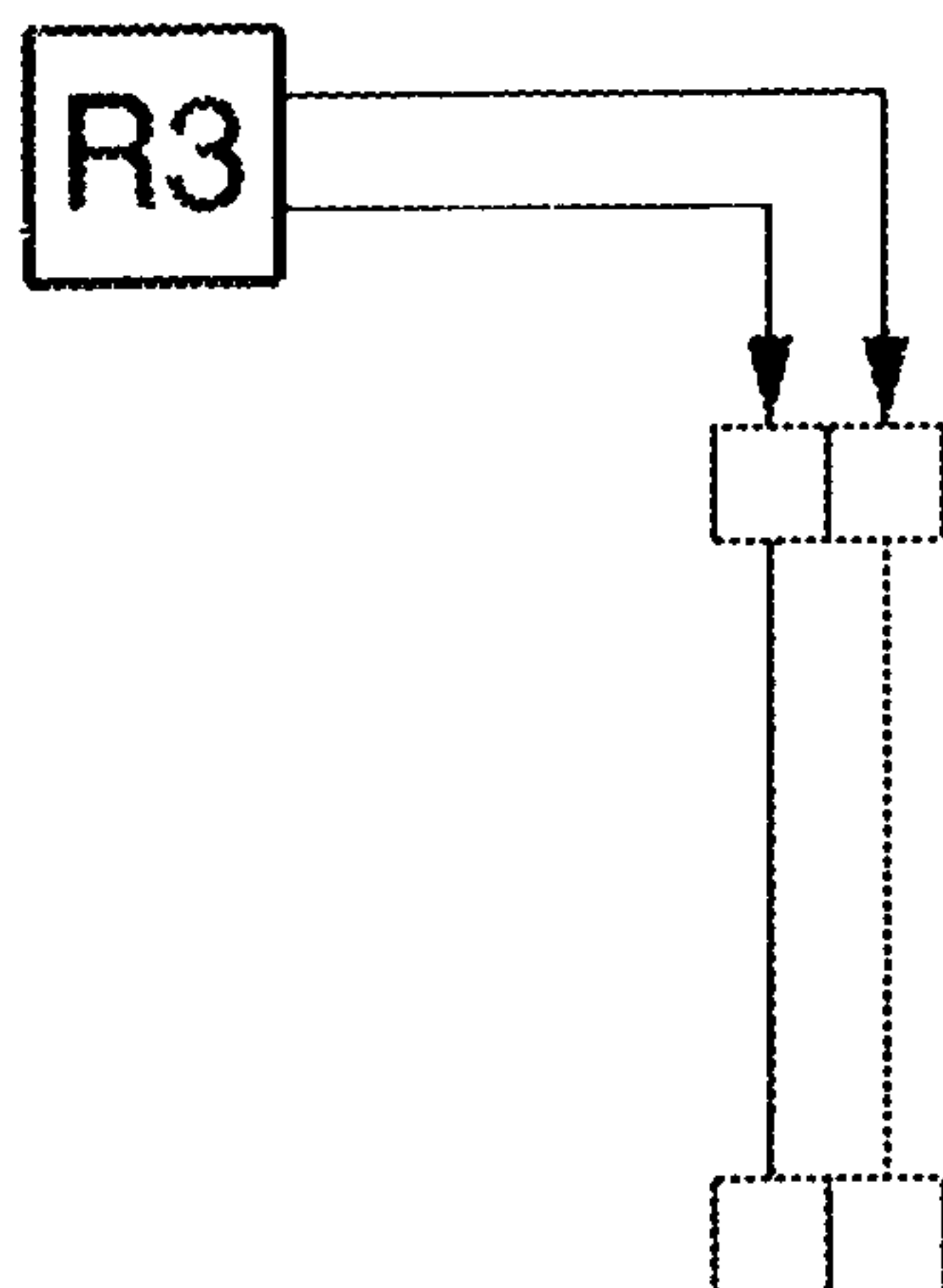
۳- تشخیص وجود اتصالی بین دو سیم:

مقاومت R3 را اندازه گیری کنید:

● اگر $R3 \geq 199.9 K\Omega$: سیمها به هم اتصالی ندارند.

● اگر $1 \Omega \leq R3 \leq 199.9 K\Omega$: سیمها بطور ناقص به هم اتصالی دارند.

● اگر $R3 \leq 1 \Omega$: سیمها بطور کامل به هم اتصالی دارند.



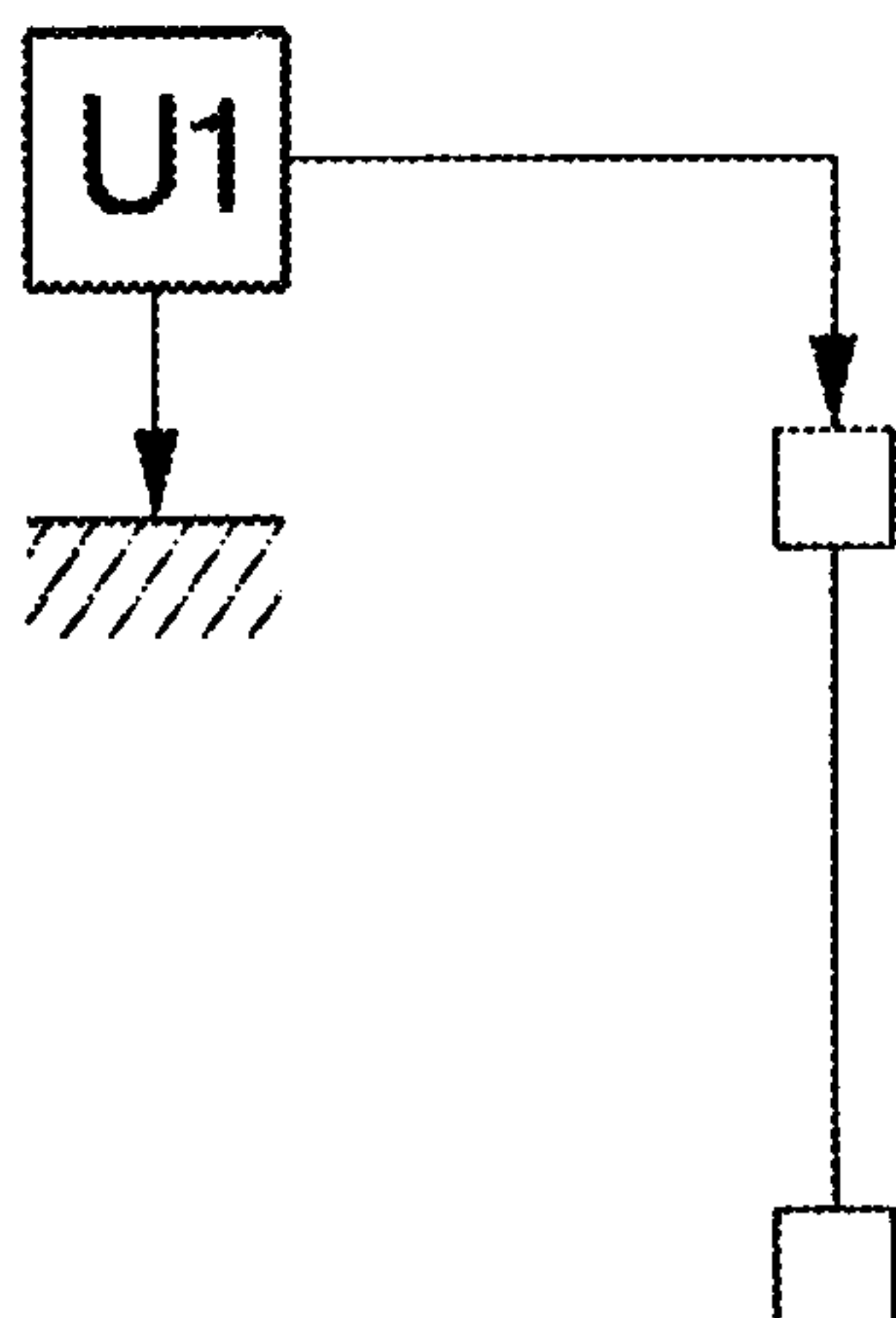


۴- تشخیص وجود اتصال به مثبت (باتری):

سوئیچ اصلی را باز کنید:

● کلید قسمتهایی را که احتمال دارد به ولتاژ مثبت (باتری) اتصال داشته باشند را روشن کنید:

ولتاژ U1 را اندازه گیری نمایید:

● اگر $U1 = 0V$: سیم به ولتاژ مثبت (باتری) اتصال ندارد.● اگر $U1 \neq 0V$: سیم به ولتاژ مثبت (باتری) اتصال دارد.

آشفتگی، بهم ریختگی و آلودگی، ما را عصبی و کم حوصله می کند.



تجزیه و تحلیل نتایج:

تذکر: اشکالات توسط کنترل یونیت شناسایی می شوند. سیستم عیب یاب خودکار مشخص می کند که یک عمل بصورت نادرست انجام می شود. این اشکال می تواند ناشی از خرابی قطعه، اتصالات و یا خود کنترل یونیت باشد.

۱- وجود اشکالات: اشکالات می توانند در اثر عملکرد ناصحیح موارد زیر بوجود آیند:

- مدول تشخیص کلید (Analogue Module)

- معرفی کلید

- شناسائی و تشخیص کلیدهای مجاز

- کنترل یونیت موتور (سیستم سوخت رسانی و جرقه - 1320)

- اتصال BSI و کنترل یونیت موتور (سیستم سوخت رسانی و جرقه - 1320)

تذکر: اگر یک اشکال با 40 مرتبه باز و بسته شدن سوئیچ، مجدداً مشاهده نشود، بطور خودکار از حافظه پاک می شود.

۲- عدم برقراری ارتباط با دستگاه عیب یاب:

موارد زیر را کنترل کنید:

● سیمهای رابط دستگاه عیب یاب به خودرو

● تغذیه BSI

● عملکرد صحیح دستگاه عیب یاب

اگر تستهای فوق صحیح بود، BSI را عوض کنید.

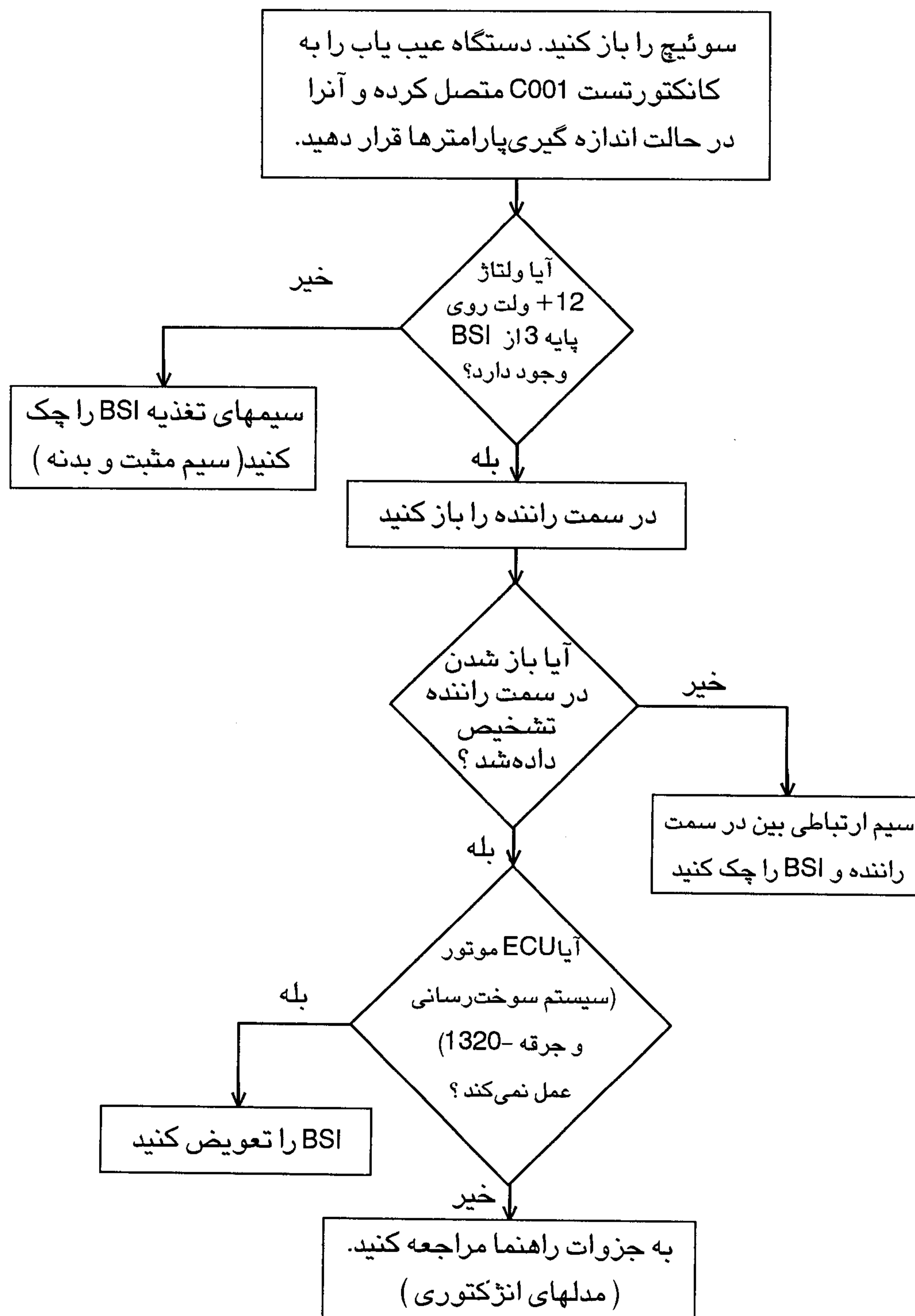
۳- عدم مشاهده اشکال:

در این حالت هیچ اشکالی توسط BSI ثبت نمی شود.

به ازای هر اشکال ثبت شده در ECU موتور (سیستم سوخت رسانی و جرقه) به فلوجارت مربوطه مراجعه کنید.

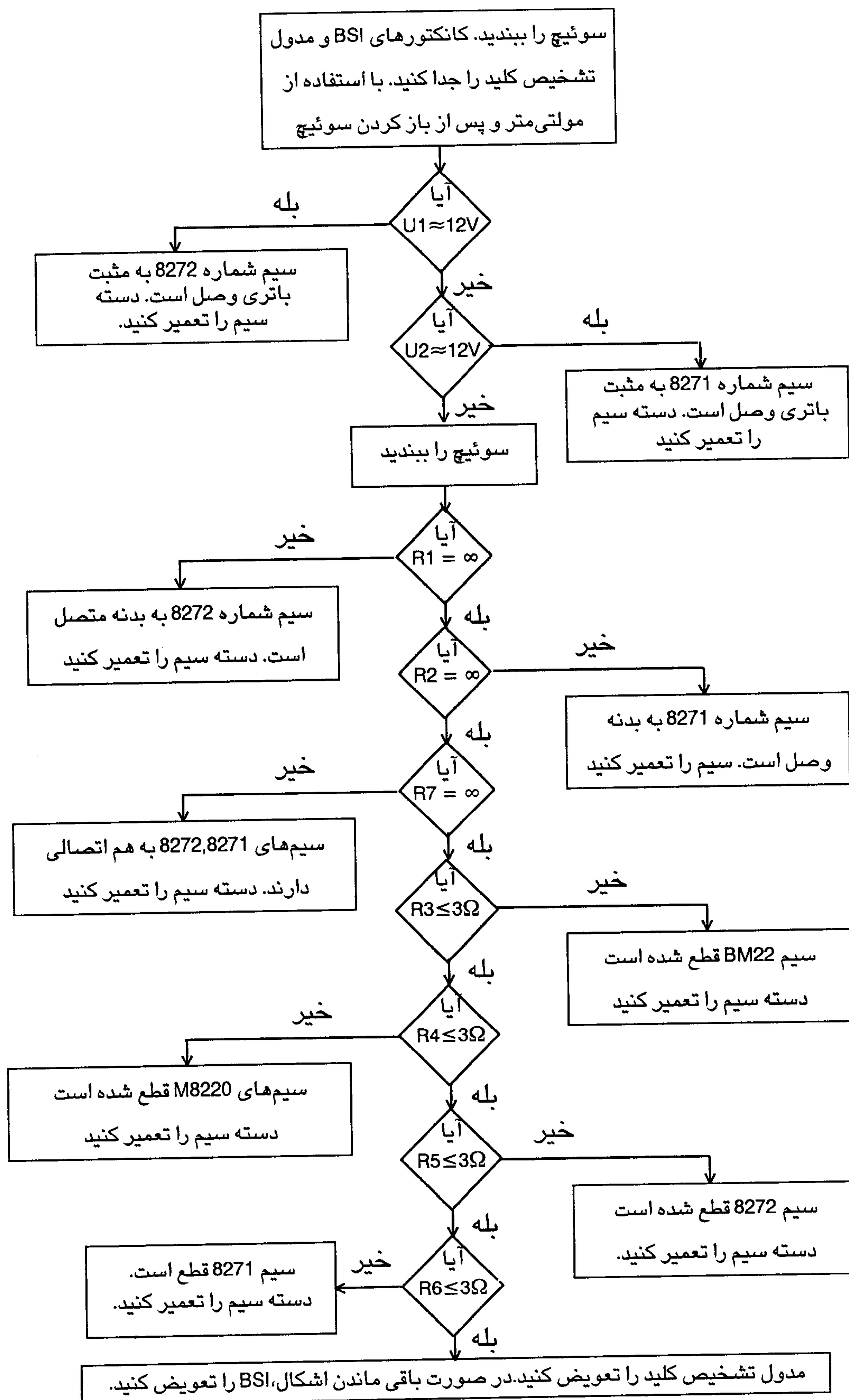


۱- ۳- با هیچکدام از کلیدهای تعریف شده موتور، خودرو استارت زده نمی شود.





اشکال در مدول تشخیص کلید:

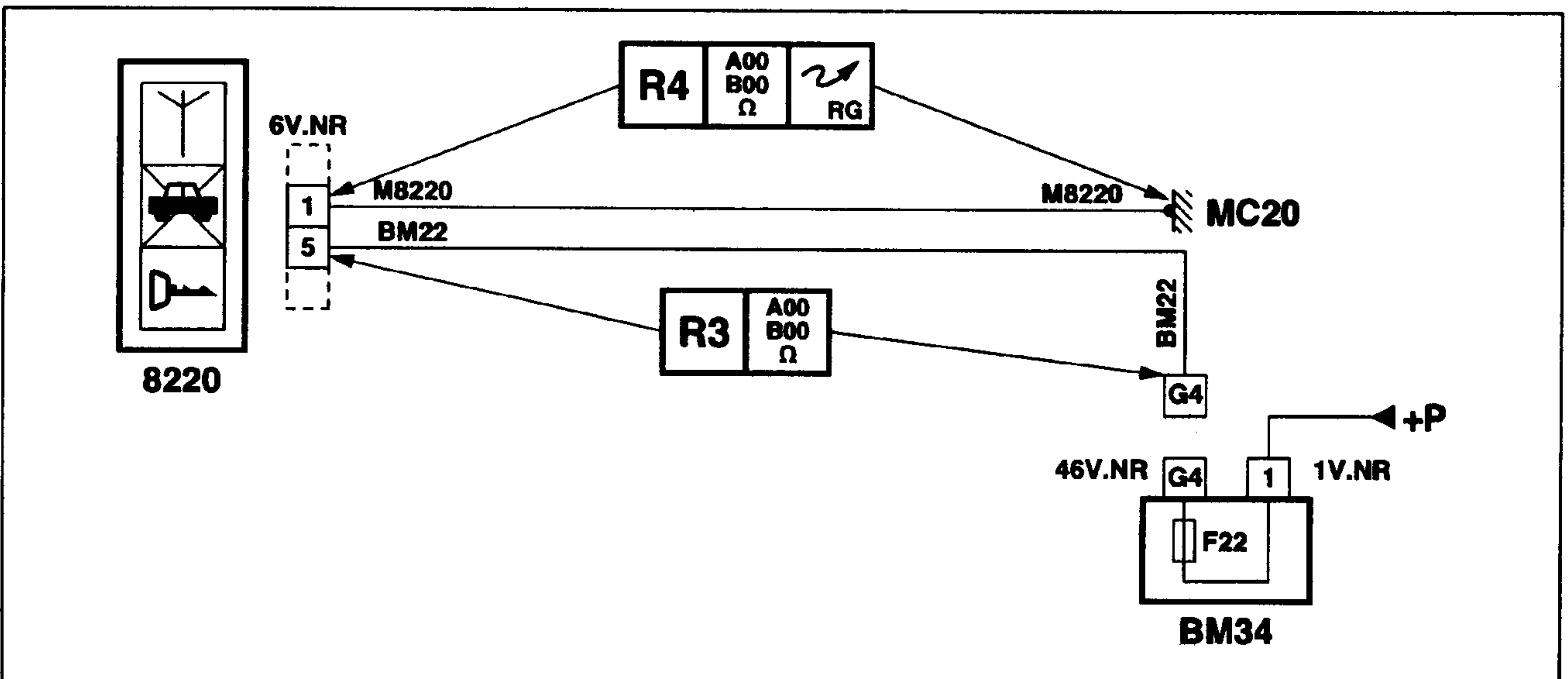
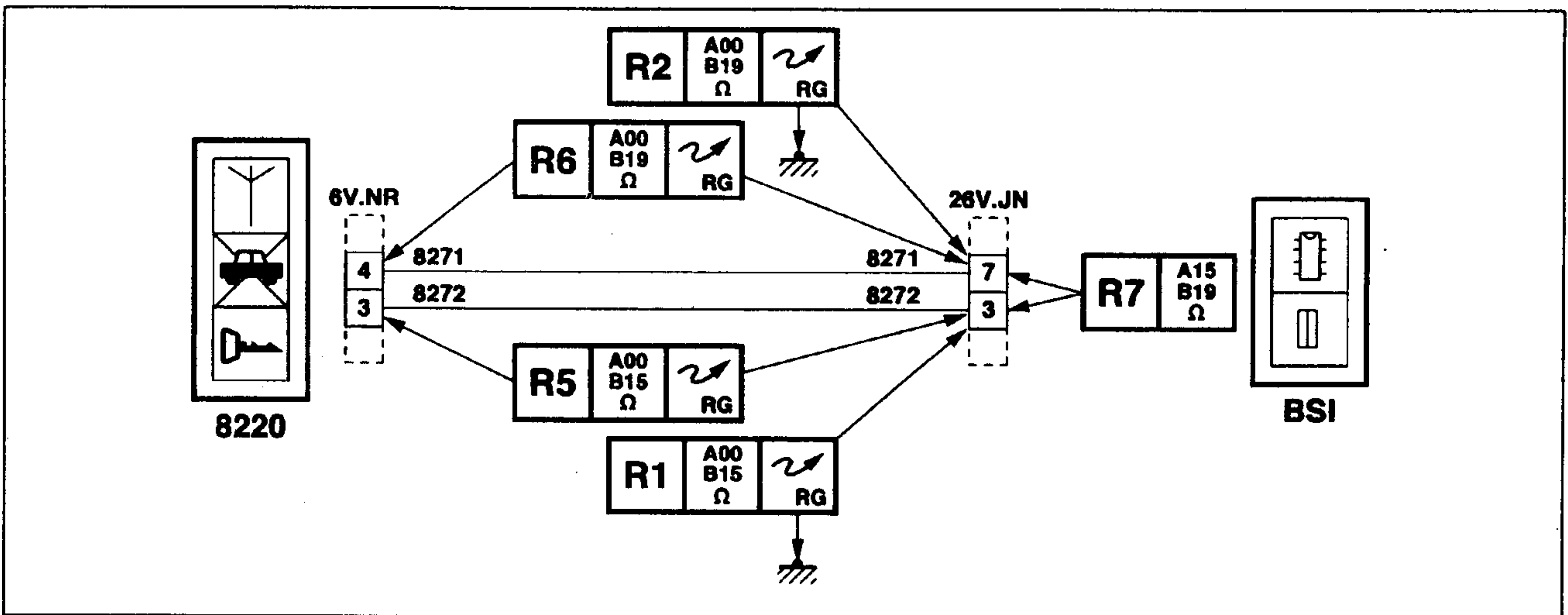
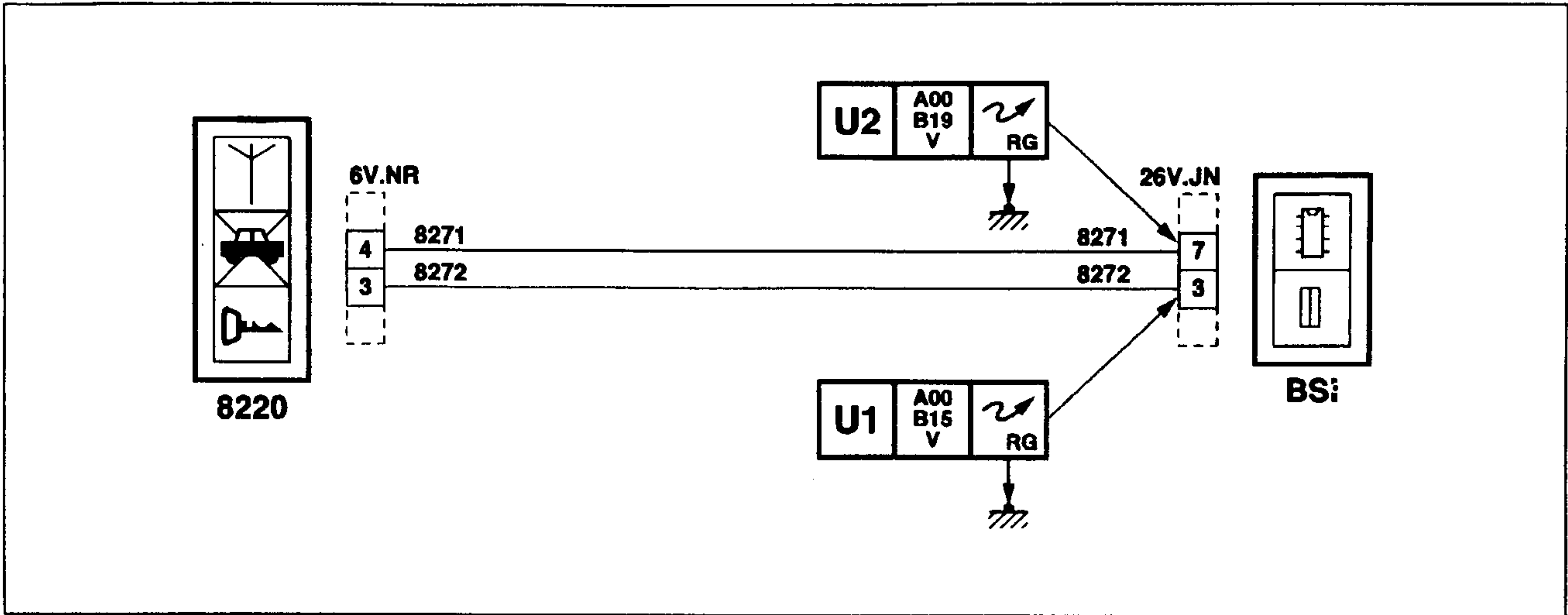




محصول: پژو 206

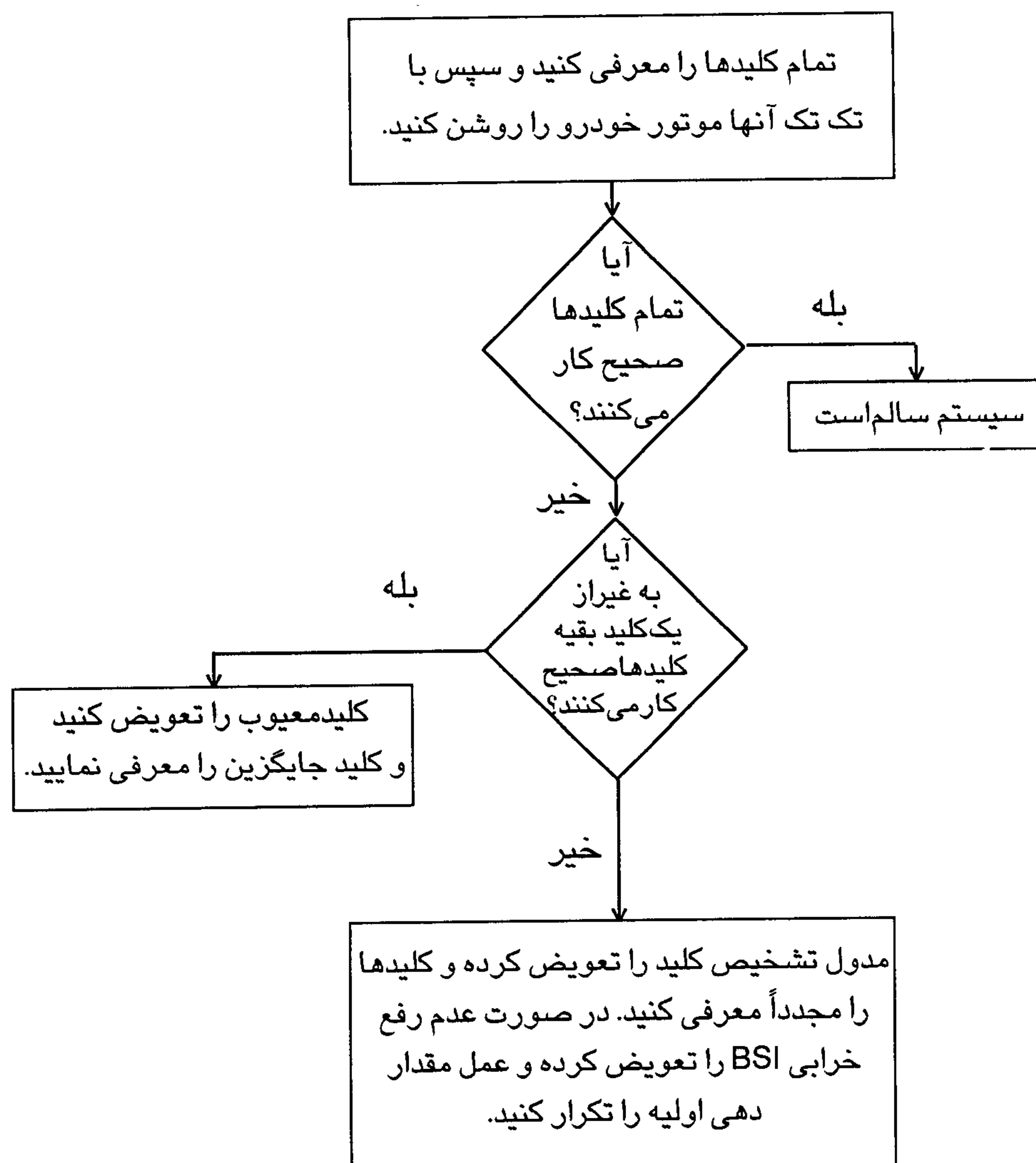
بخش: اشکال در مدول تشخیص کلید

فصل: عیب یابی ایموبیلایزر





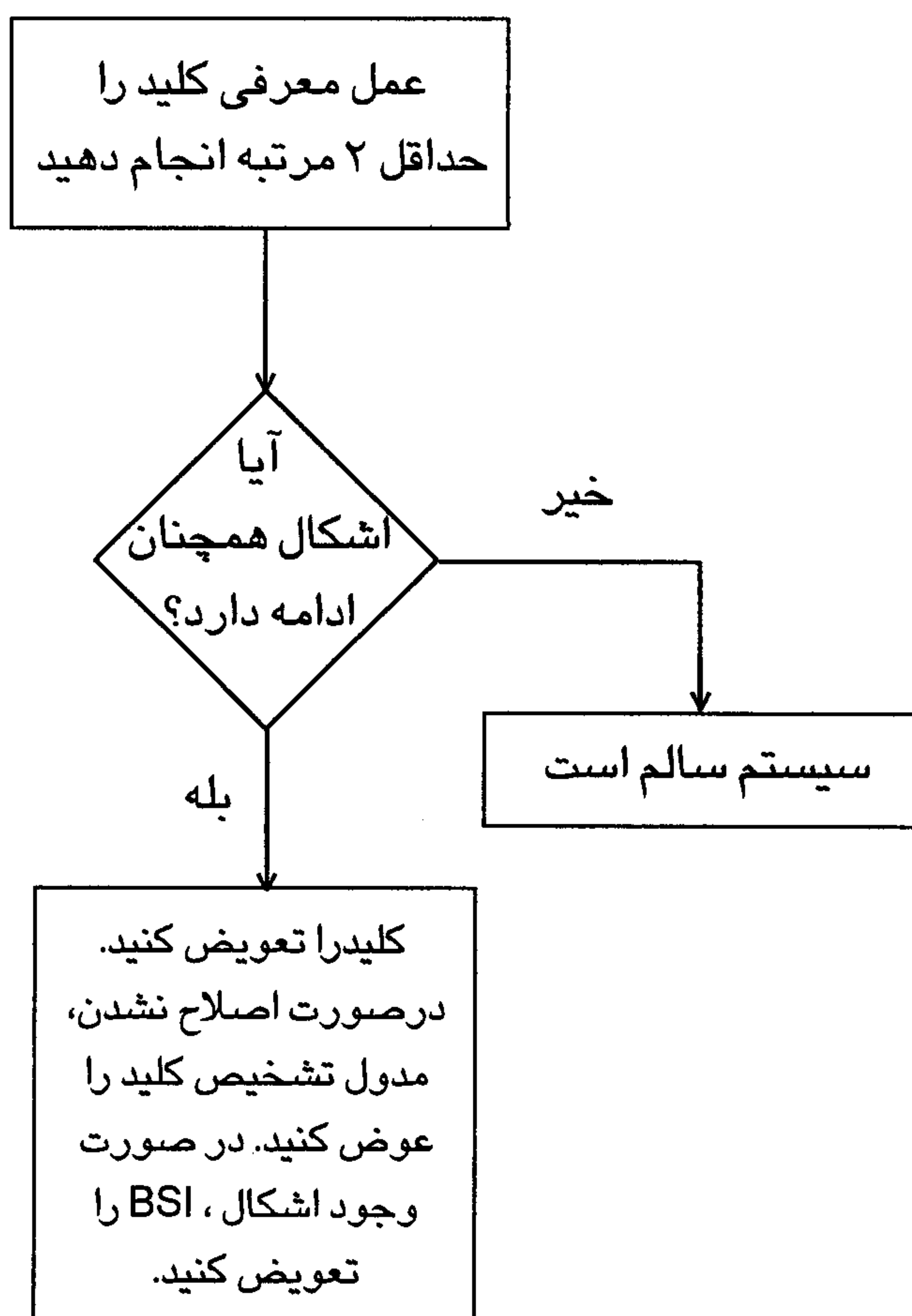
خطاهای کلید (کلید معرفی نمی‌شود - کلید توسط سیستم شناسایی نمی‌شود):



محیط کار، نمایشگاه فرهنگ شخصی ماست.



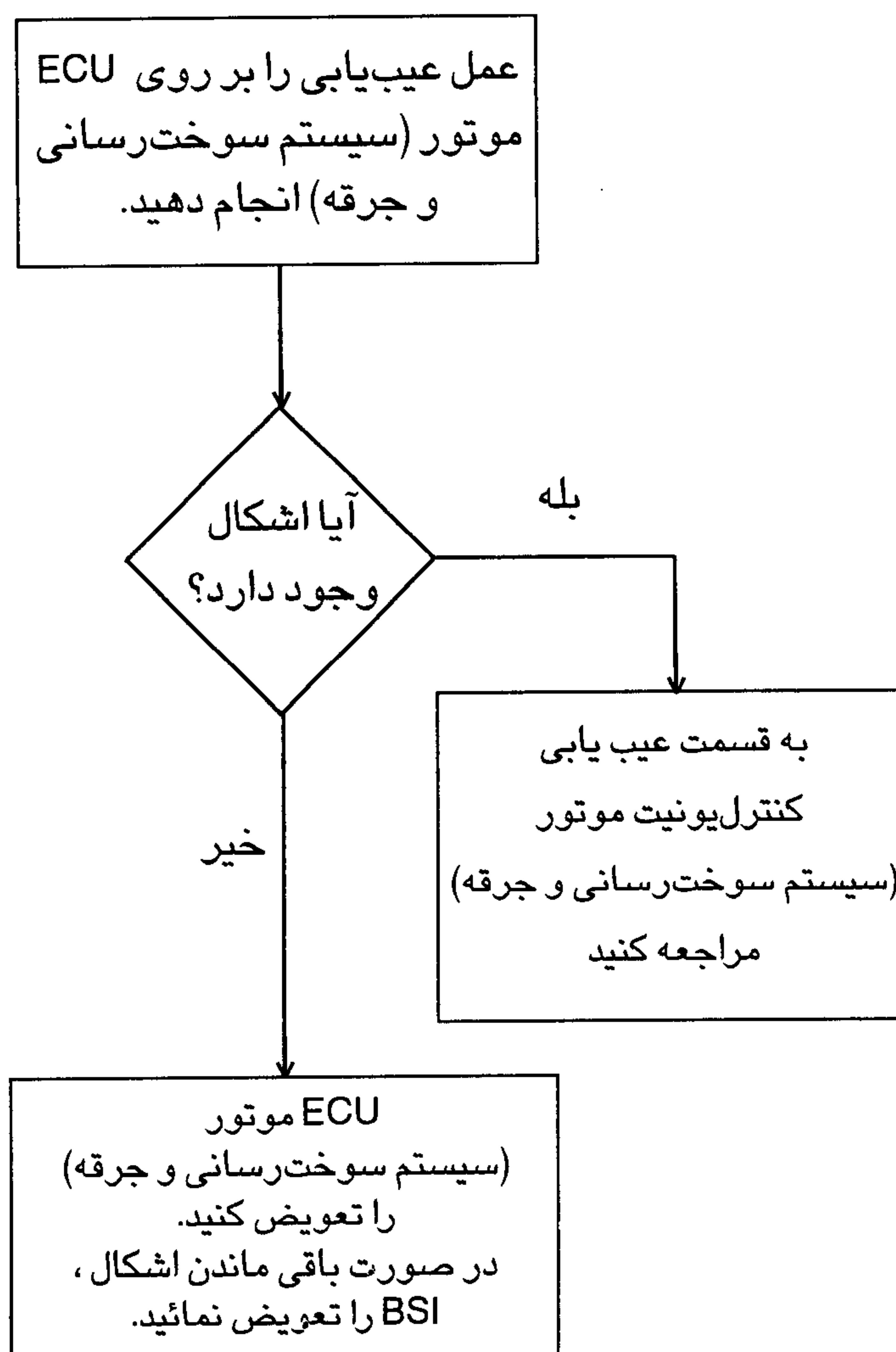
کلیدها معرفی نمی شوند:



طبیعت تعمیرگاه آلوده نیست. ما آن را آلوده می کنیم.



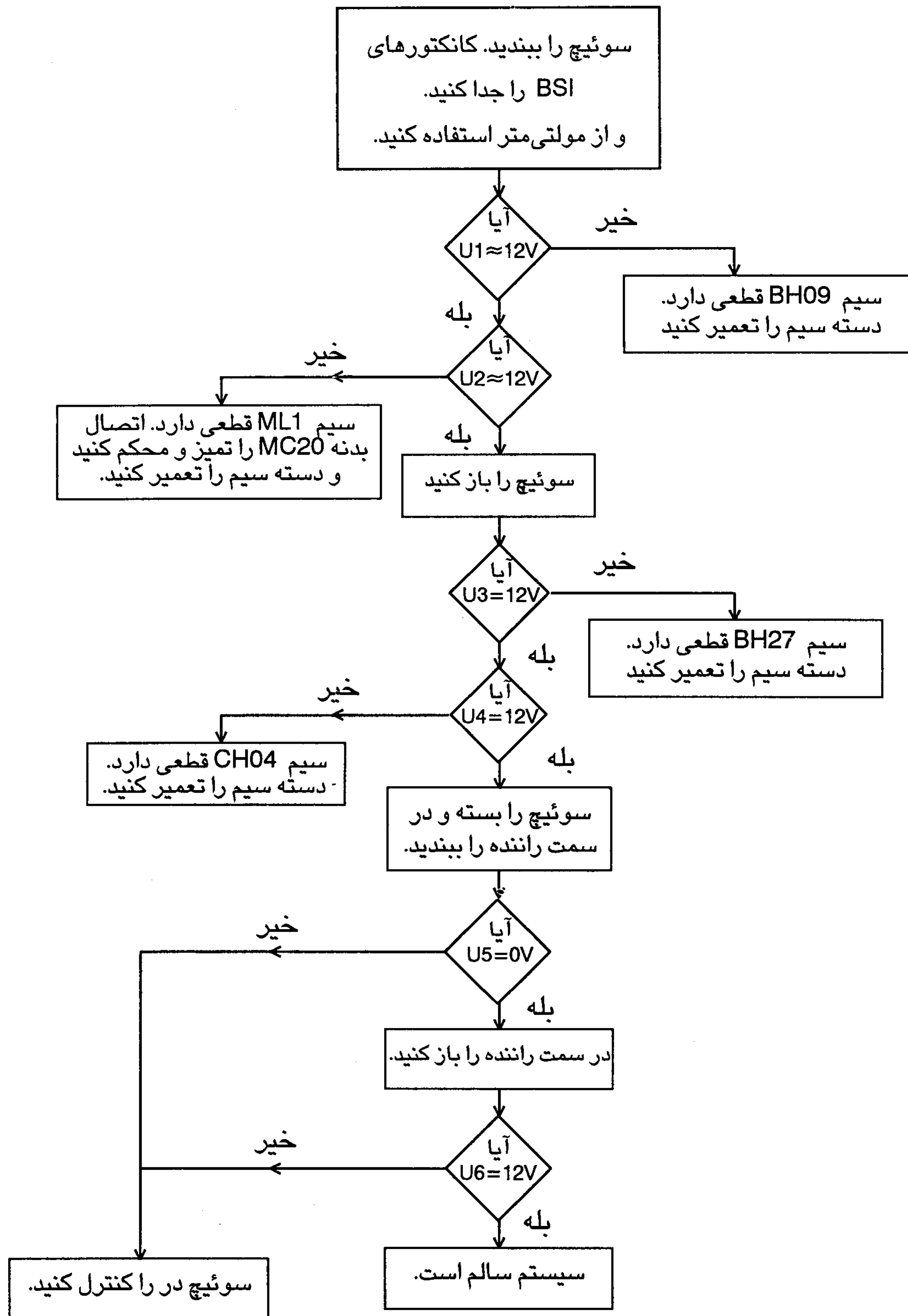
اشکال در عمل نکردن ECU موتور (سیستم سوخت رسانی و جرقه):



بسوی: محیط کار آراسته، همکار آراسته، رفتار آراسته و پندار آراسته



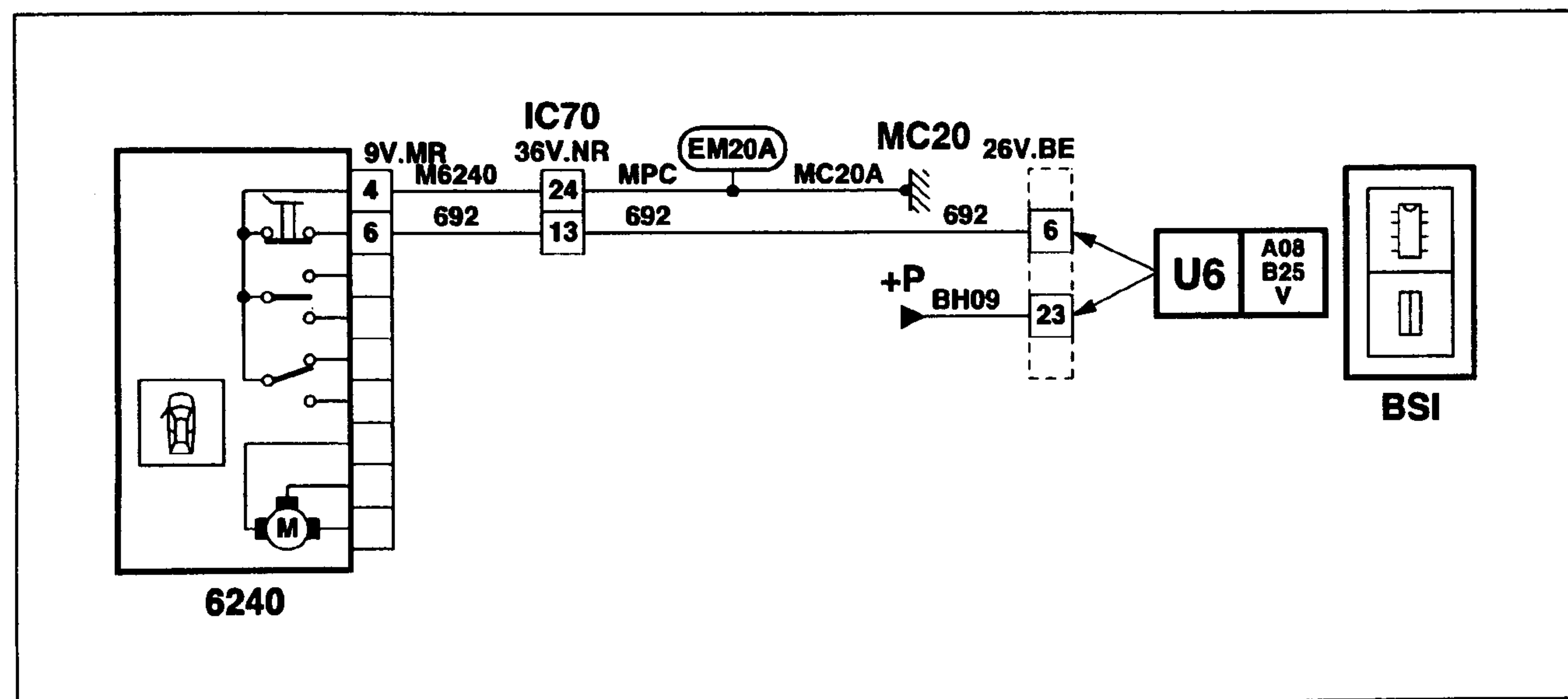
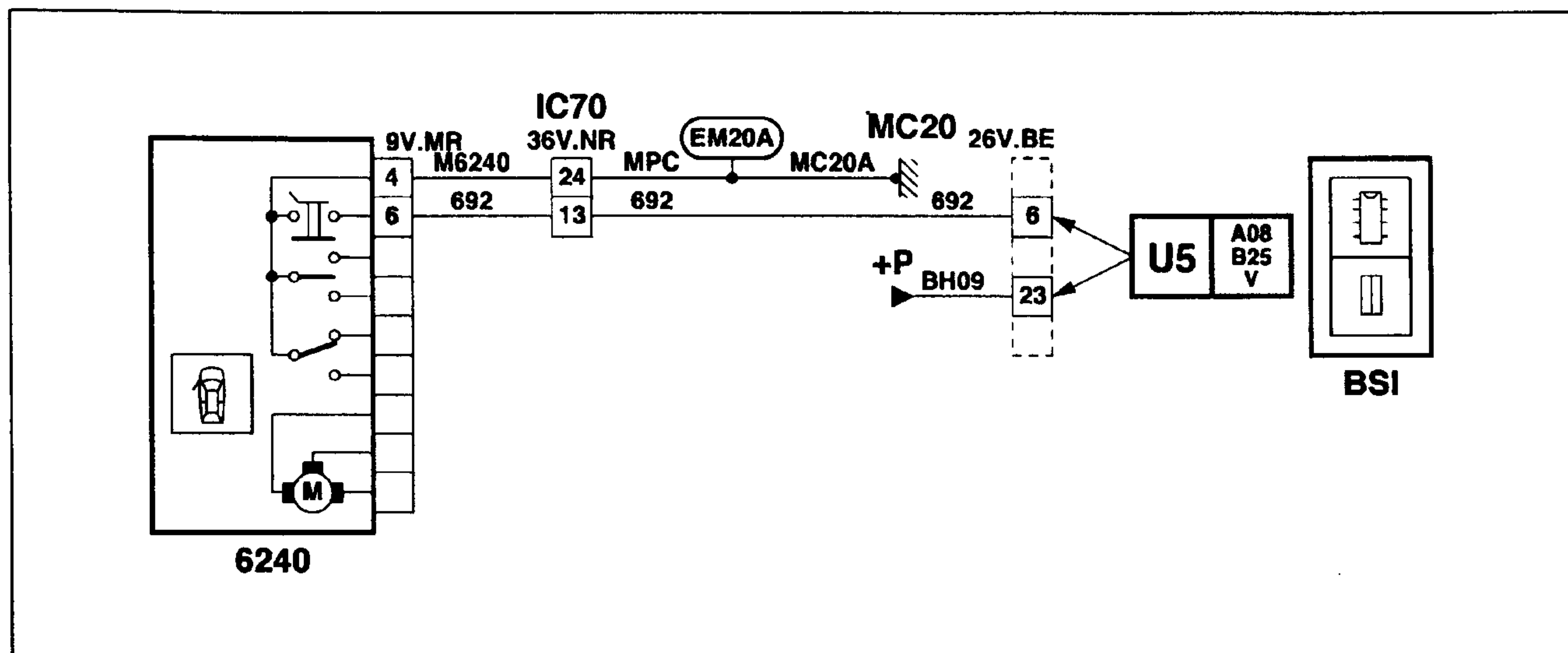
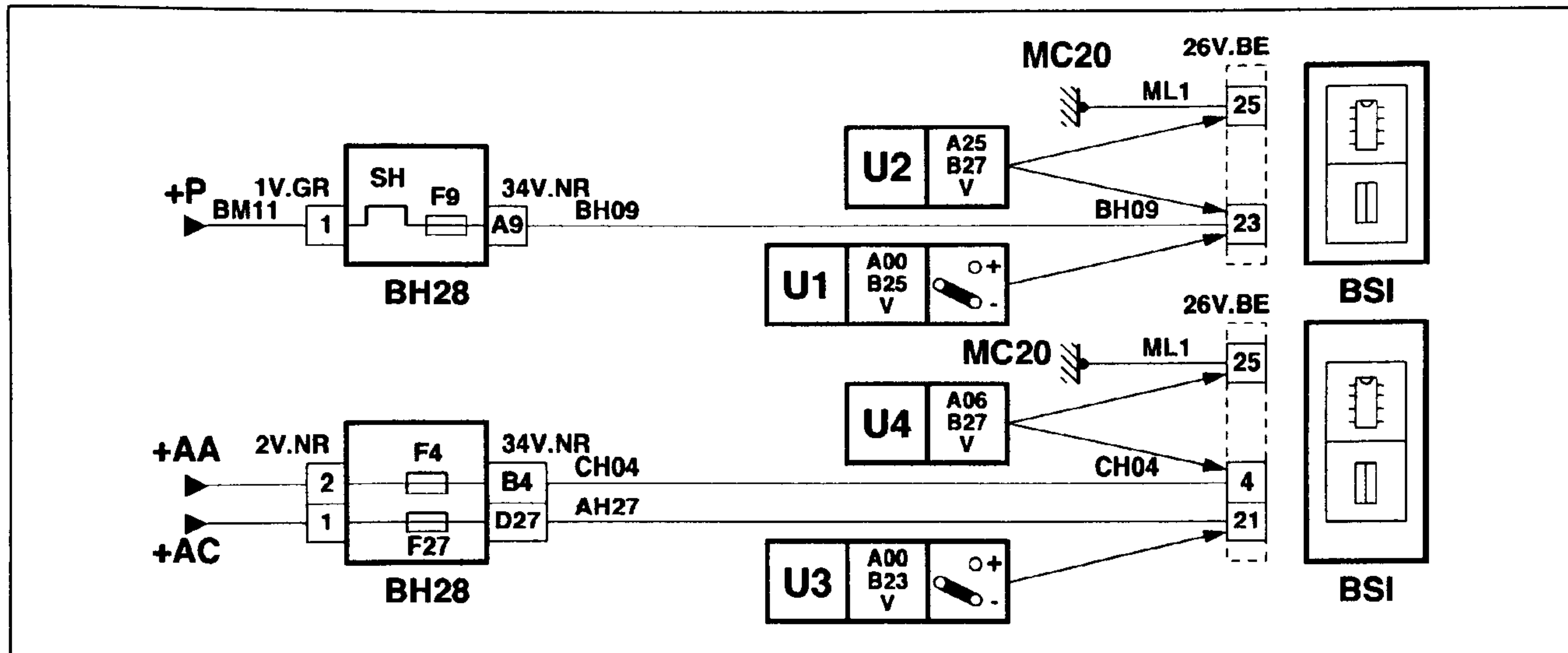
کنترل کردن ولتاژ تغذیه BSI:



محصول: پژو 206

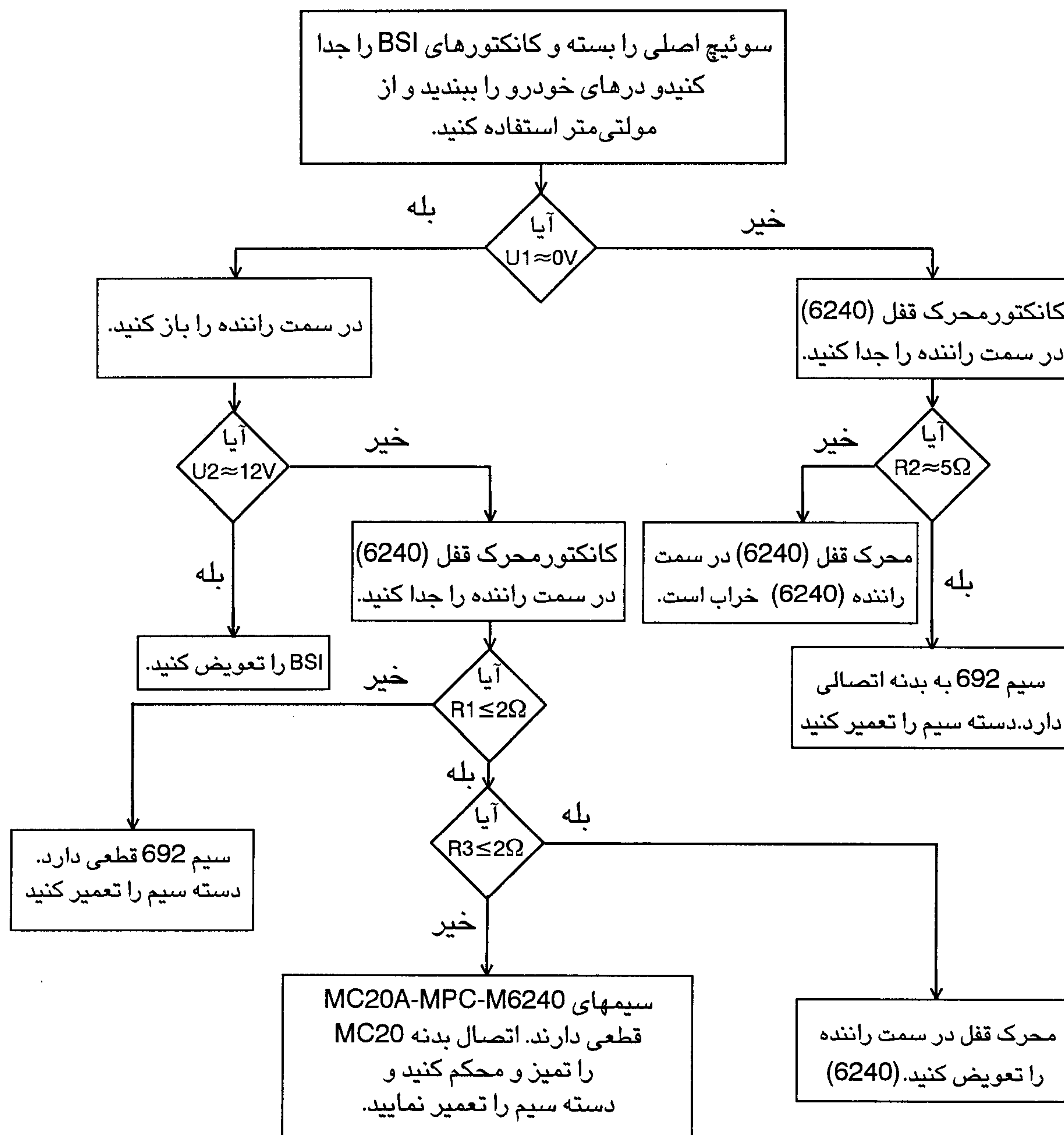
بخش: کنترل کردن ولتاژ تغذیه BSI

فصل: عیب یابی ایموبیلایزر





بررسی اطلاعات ارسالی از طرف سوئیچ درها:



محیط کار از آلوده نشدن، بهداشتی می‌ماند.



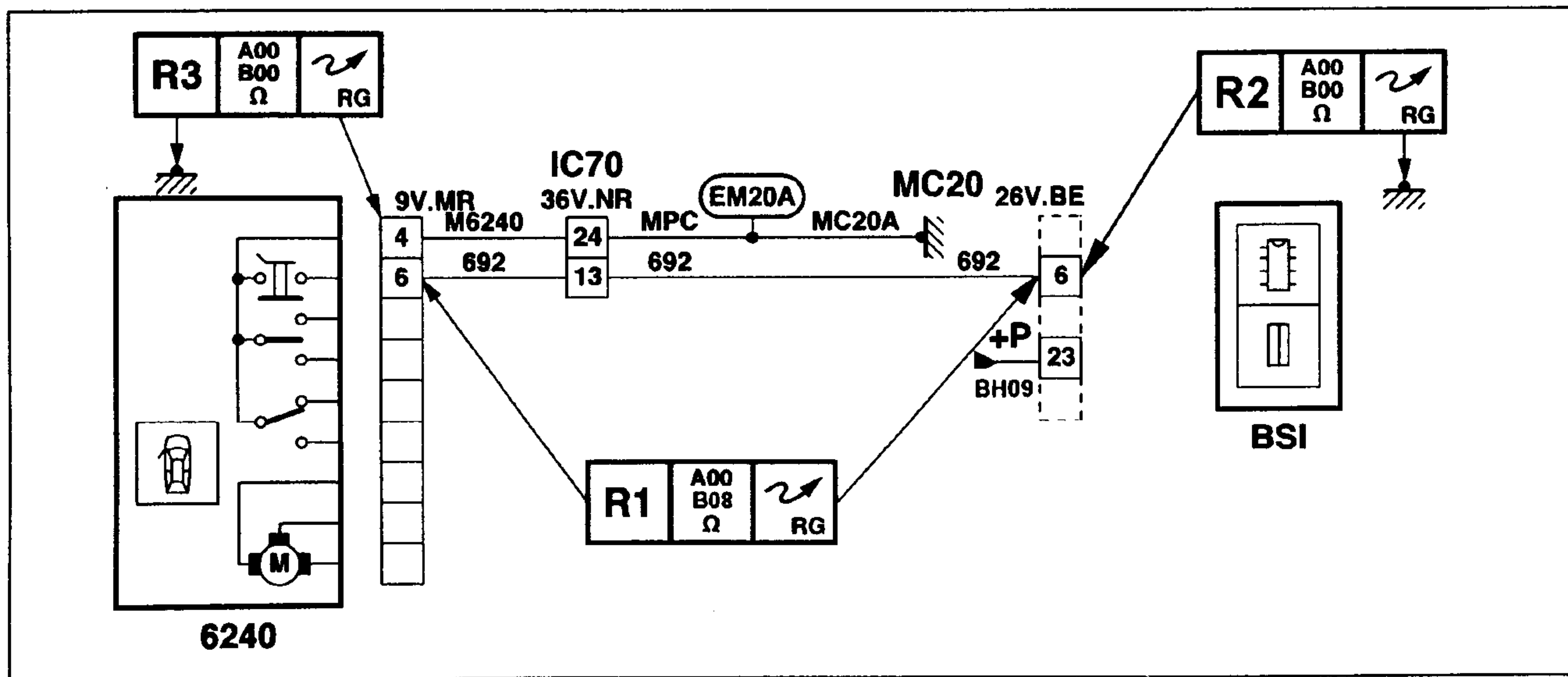
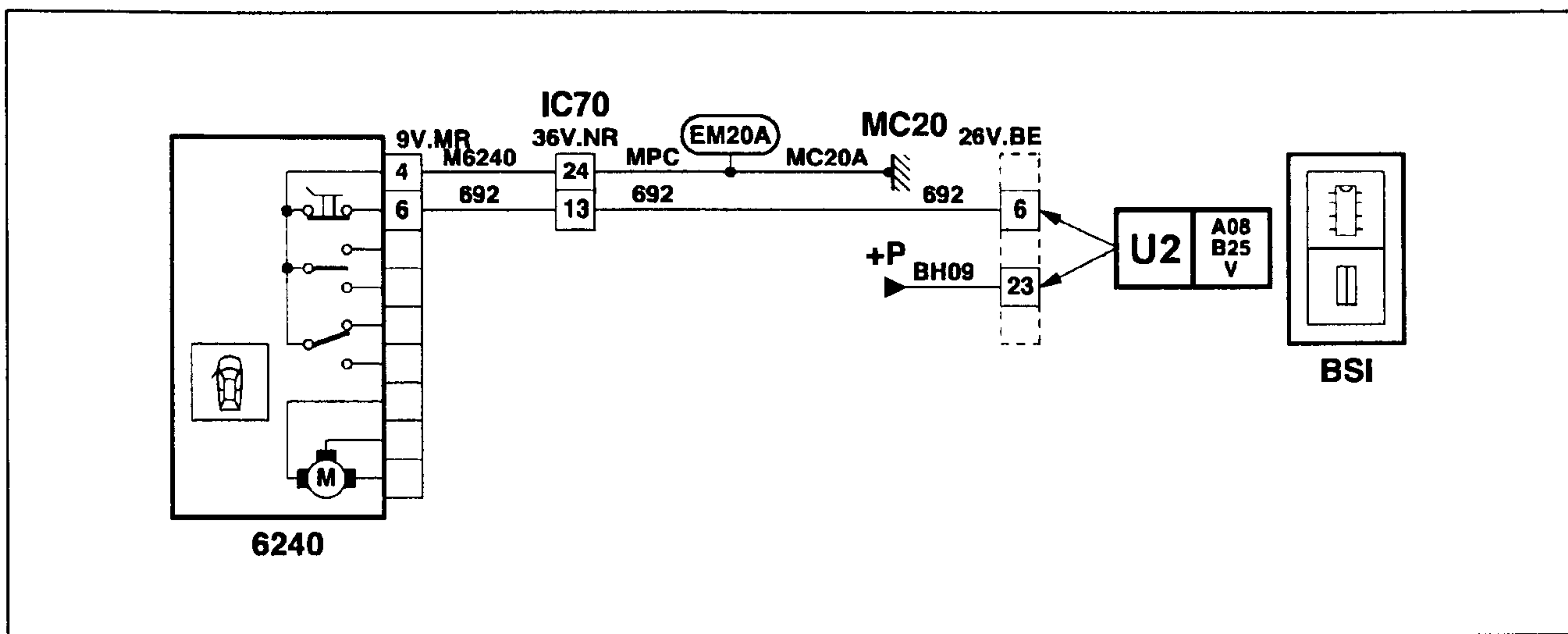
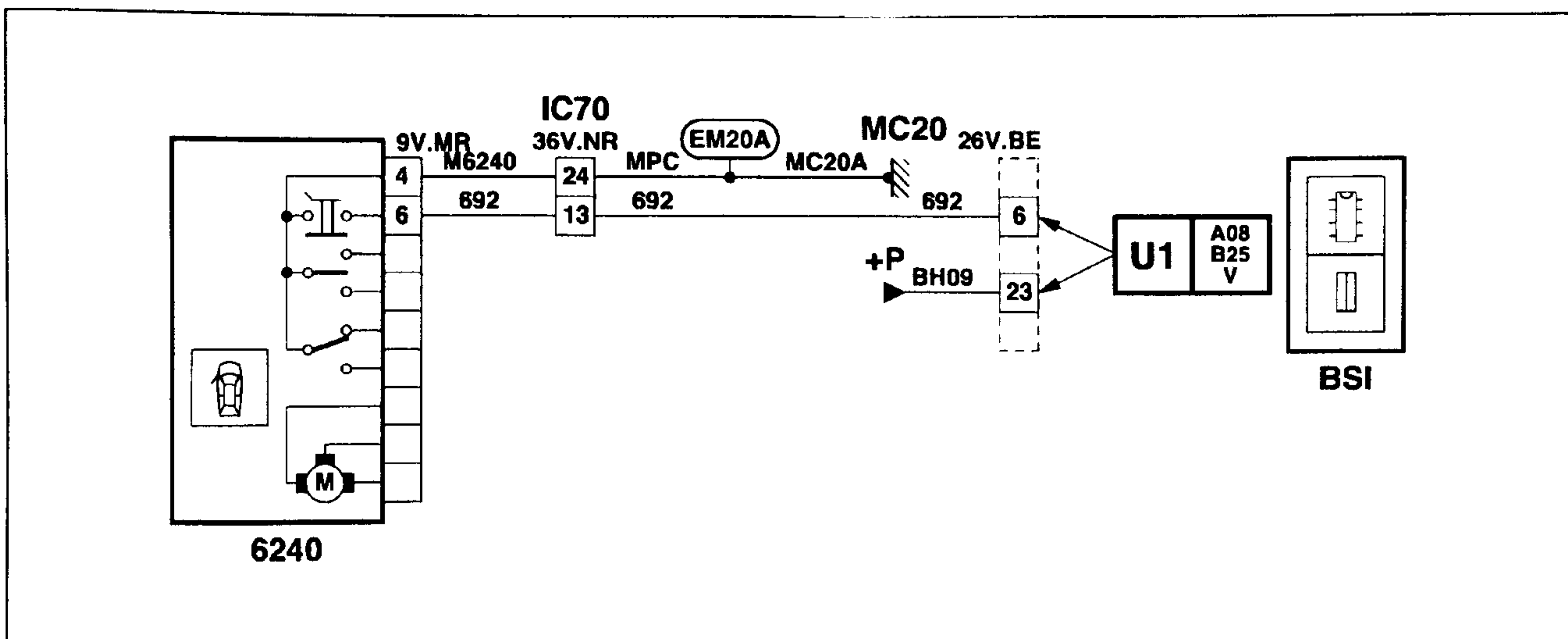
شرکت تهیه و توزیع قطعات و لوازم یدکی
ایران خودرو سرویس (ایساکو)

راهنمای تعمیرات

محصول: پژو 206

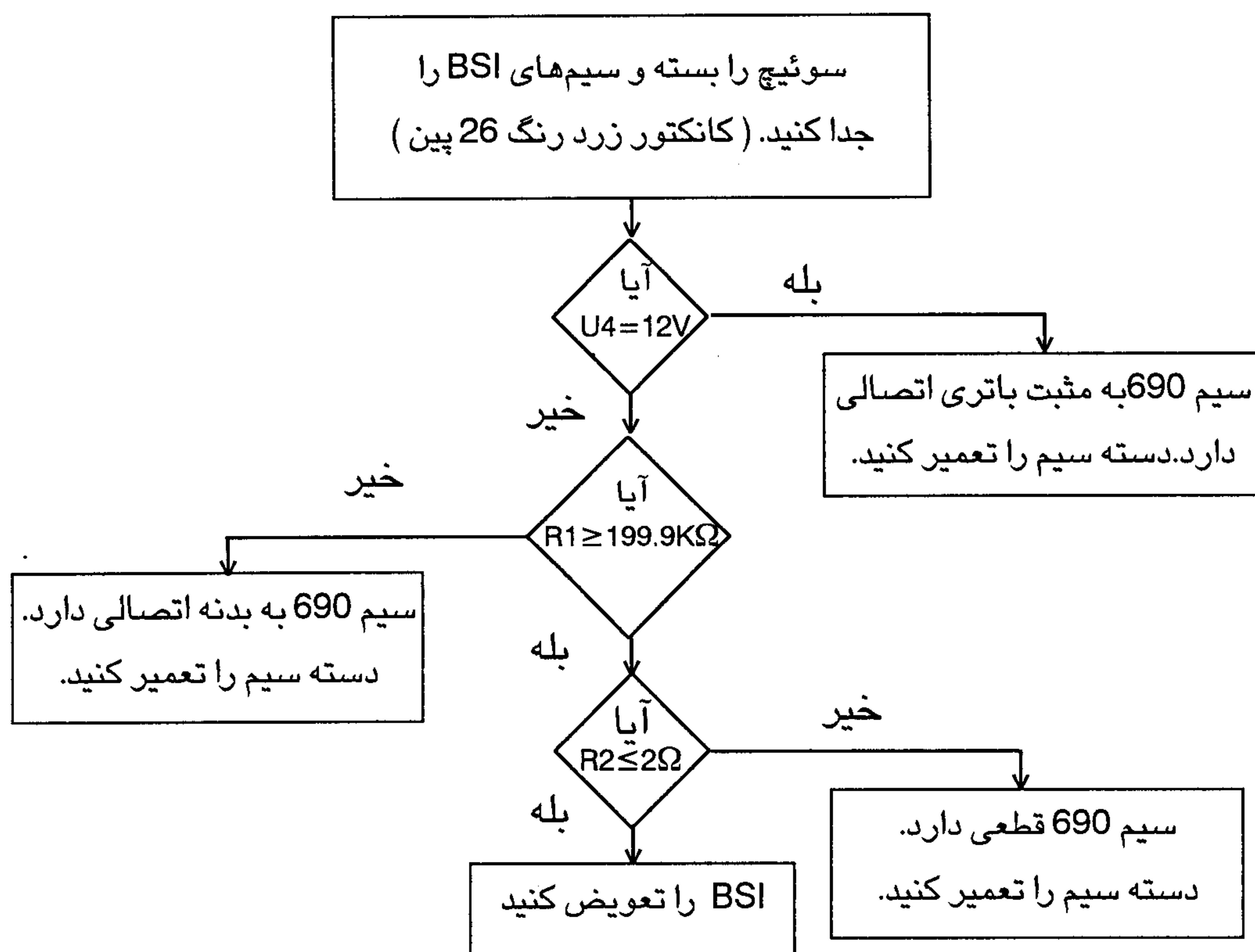
بخش: بررسی اطلاعات ارسالی از طرف سوئیچ درها

فصل: عیب یابی ایموبیلایزر

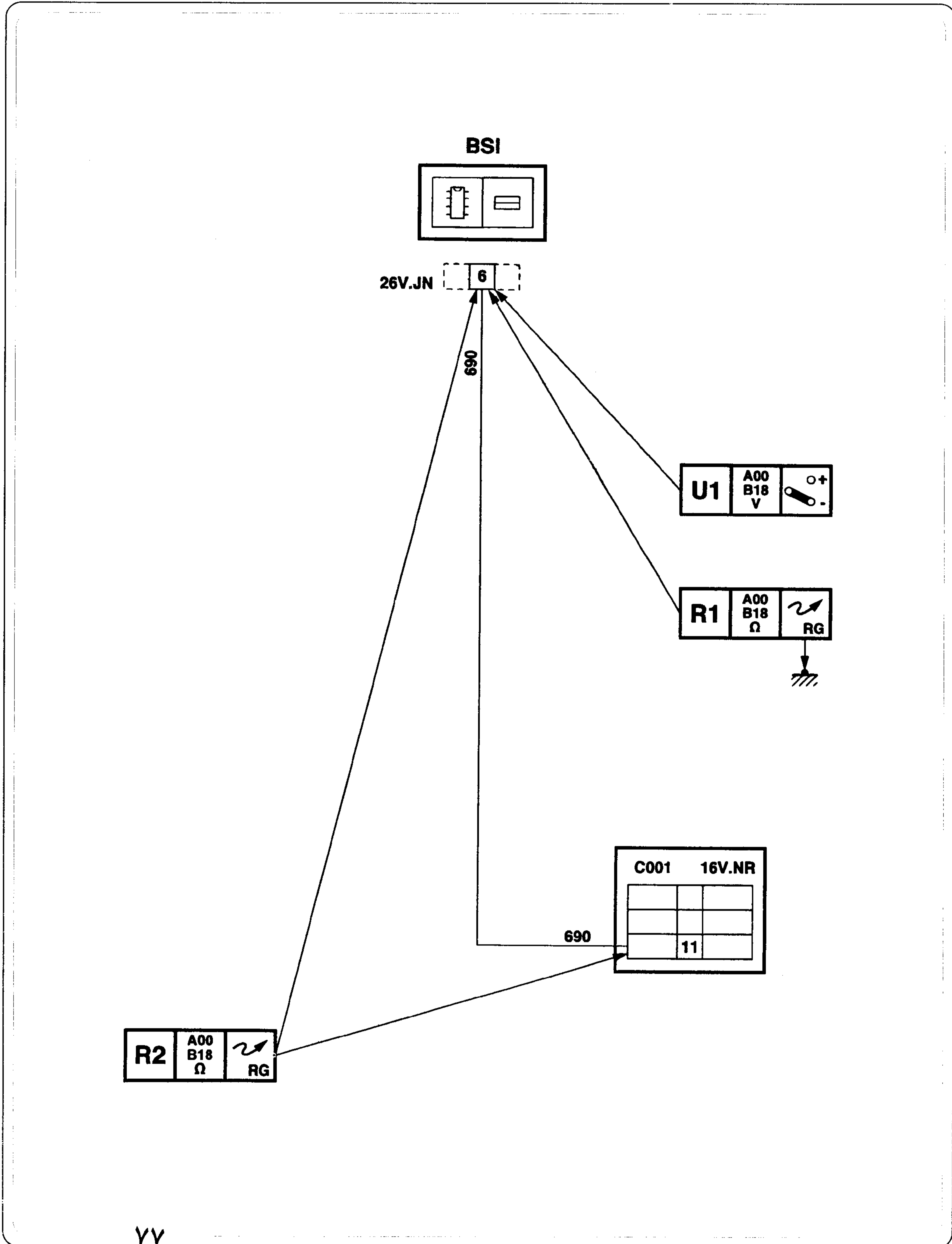




بررسی اتصالات بین BSI و کانکتور عیب یابی:



شناخت شما در استفاده از ابزار مخصوص، نشانه مهارت شما و آگاهی شما از کار می باشد.



نحوه جدا کردن ECU موتور (سیستم سوخت رسانی و جرقه):

تذکر: قبل از جدا کردن ECU موتور (سیستم سوخت رسانی و جرقه)، باید ایموبیلایزر از حالت قفل شده خارج شود.

موارد زیر به ترتیب انجام دهید:

۱- کانکتورها کنترل یونیت موتور (سیستم سوخت رسانی و جرقه - 1320) را در صورت جدا بودن، متصل کنید.

۲- شیشه در سمت راننده را پایین کشیده و درب اتاق موتور را باز کنید.

۳- سوئیچ را باز کنید. (+ve)

۴- دربها را ببندید.

تذکر مهم: بین مراحل ۵ تا ۸ درها را باز نکنید.

۵- بدون اینکه درهای خودرو را باز کنید، سوئیچ را ببندید.

تذکر: حداکثر زمان مجاز جدا بودن کابل‌های باتری ۱۰ دقیقه می‌باشد.

۶- کابل‌های باتری را جدا کنید.

۷- کانکتور ECU موتور (سیستم سوخت رسانی و جرقه) را جدا کنید.

۸- ECU موتور (سیستم سوخت رسانی و جرقه) را از جای خودش خارج کنید.

۹- عملیات پایان می‌یابد.

لازم به ذکر است که قبل از انجام مراحل فوق ECU باید از حالت قفل شده توسط ایموبیلایزر خارج شده باشد.

● در صورتی که ECU موتور (سیستم سوخت رسانی و جرقه) جدید بر روی خودرو نصب شود، مراحل مقدار دهی اولیه را انجام دهید.

● در صورتی که ECU موتور (سیستم سوخت رسانی و جرقه) قبلی خودرو بر روی همان خودرو دوباره نصب شود، به مقدار دهی اولیه نیازی نیست.



محیط کار باید از نظر:

گردشگاه	مثل	زیبایی و هماهنگی
آرایشگاه	مثل	پاکیزگی و بهداشت
زادگاه	مثل	دلبستگی و تعلق خاطر
ورزشگاه	مثل	روحیه کار و تلاش
عبادتگاه	مثل	معرفت اعتقادی و اخلاقی
دانشگاه	مثل	اندیشه و دانش
نمایشگاه	مثل	هنر خلاقیت و محصول جدید
اردوگاه	مثل	رعایت نظم و انضباط
کارگاه	مثل	کار، تولید و صنعت
شکارگاه	مثل	جستجوی مشکل و حل آن
پناهگاه	مثل	حل مشکلات زندگی و امنیت خاطر
	باشد.	