

## فهرست مطالب

### ۱- مدارهای مغناطیسی

مدارهای مغناطیسی هیستریزیس (پس ماند) - تحریک سینوسی - آهنربای دائم

### ۲- تبدیل انرژی الکترو مکانیکی

فرایند تبدیل انرژی - انرژی میدان مغناطیسی - نیروی مکانیکی در سیستمهای الکترو مغناطیسی - ماشینهای الکتریکی دوار

### ۳- اصول ماشینهای جریان مستقیم DC

ماشینهای خطی - کموتاسیون و مسائل مربوط - ساختمان ماشینهای DC - توان و تلفات در ماشینهای DC

### ۴- ژنراتورهای DC

مدار معادل ژنراتورهای DC - ولتاژ سازی - انواع ژنراتورهای DC عکس العمل آرمیچر

### ۵- موتورهای DC

مدار معادل موتورهای DC - انواع موتورهای DC - راه اندازی موتورهای DC - محاسبات راندمان - کنترل سرعت

### ۶- ماشینهای جریان مستقیم خاص

موتور یونیورسال و مشخصه های آن - موتورهای پله ای - موتورهای DC با مغناطیسی دائم

## مراجع:

1-Electric Machinery Fundamentals

By: Stephen J.Chapman – Mc Graw Hill, 1999

2-Electric Machinery

By: Fitzgerald – Mc Graw Hill, 1985

3-Principles of Electric Machinery And Power Electronics

By: P.C Sen. – John Wiley, 1985

## فصل اول - مدارهای مغناطیسی

### مقدمه :

هر دستگاهی که انرژی الکتریکی را به انرژی مکانیکی و یا بالعکس تبدیل کند یک ماشین الکتریکی نامیده میشود. ماشینهای الکتریکی دوار مانند ماشینهای جریان مستقیم ، ماشینهای القایی یا اسنکرون ، ماشینهای سنکرون. ترانسفورماتور اگرچه مبدل انرژی الکترو مکانیکی نیست ، اما نقشی مهمی را در فرایند تبدیل انرژی ایفا می کند و باید گفت که ترانسفورماتور انرژی الکتریکی را به همان صورت دریافت شده تحویل مصرف کننده می دهد و فقط سطوح ولتاژ یا جریان را تغییر می دهد.

### قوانین میدان مغناطیسی :

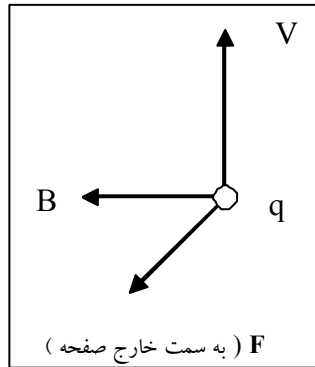
میدان الکتریکی از بارهای الکتریکی ساکن نشات می گیرد. اگر بارهای الکتریکی با سرعتی یکنواخت به حرکت در آیند اثر ثانویه یعنی اثر مغناطیسی شکل می گیرد . نتیجه آنکه میدان مغناطیسی از بارهای الکتریکی متحرک حاصل میشود. میدان مغناطیسی توسط بردار  $B$  به نام چگالی شار مغناطیسی مشخص می گردد. واحد  $B$  بر حسب وبر بر متر مربع یا تسلا بیان می گردد . شار مغناطیسی نیز به قرار زیر است:

$$\phi = B.A$$

$$1(\text{wb}) = 1(\text{T}) * 1(\text{m}^2)$$

### قانون نیروی لورنتس:

اگر بار الکتریکی  $q$  با سرعت  $V$  در میدان مغناطیسی با چگالی شار  $B$  حرکت کند ، به بار نیرویی بصورت زیر اعمال می گردد که به قانون نیروی لورنتس معروف است .



$$F = qv \times B$$

اگر توزیع بار الکتریکی داشته باشیم بر هر عنصر جزئی از کل بار متحرک ،  $(dq)$  ، نیروی جزئی  $dF$  اعمال

$$dF = dq(v \times B) \quad \text{می گردد :}$$

اگر بار متحرک داشته باشیم :

$$dq = I \cdot dt$$

$$dF = I (v dt \times B) = (I \times B) dl$$

$$F = \oint Idl \times B$$

### قانون بیوساوار:

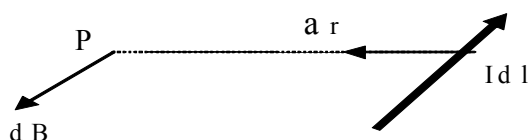
میدان مغناطیسی از حرکت بار الکتریکی  $q$  تحت سرعت  $V$  نشات میگیرد . باید دانست چگالی شار  $B$  در نقطه  $P$

بفاصله  $r$  از بار  $q$  در فضای آزاد توسط قانون بیوساوار مشخص می شود و در قالب ریاضی این قانون بقرار زیر است :

$$B = \frac{\mu_0}{4\pi} q \frac{v \times a_r}{r^2} \quad (T)$$

$$\mu_0 = 4\pi \times 10^{-7} \quad \text{نفوذپذیری مغناطیسی (پرمابیلیته)}$$

$a_r$  : برداریکه از بار  $q$  سرچشمه گرفته و جهت آن بطرف نقطه  $P$  است. درحالتیکه توزیع بار وجود داشته باشد.



$$dB = \frac{\mu_0}{4\pi} dq \frac{v \times a_r}{r^2}$$

$$(dq)v = Idl \Rightarrow dB = \frac{\mu_0}{4\pi} \frac{Idl \times a_r}{r^2} \Rightarrow B = \oint \frac{\mu_0}{4\pi} \frac{Idl \times a_r}{r^2}$$

### نفوذ پذیری مغناطیسی و شدت میدان مغناطیسی :

بحثهای قبلی در فضای آزاد معتبر است. در فضای آزاد تغییرات B برحسب I خطی است و لذا  $\mu_0$  در فضای آزاد

عددی است ثابت. در محیطهای خطی (B برحسب I) می توان به جای  $\mu_0$  از  $\mu$  استفاده کرد.

مواد از نقطه نظر تغییرات B برحسب I به دو دسته تقسیم می شوند:

۱- مواد غیر فرو مغناطیسی مثل عایقها :  $\mu$  ثابت می باشد.

۲- مواد فرو مغناطیسی :  $\mu$  ثابت نیست.

مواد فرو مغناطیسی خود به دو دسته تقسیم میشوند:

۱- مواد فرو مغناطیسی نرم : تغییرات B برحسب I می باشد.

۲- مواد فرو مغناطیسی سخت : تغییرات B برحسب دو عامل جریان (I) و خاصیت مغناطیسی شوندگی ماده

(M) بروز می نماید.

### شدت میدان مغناطیسی :

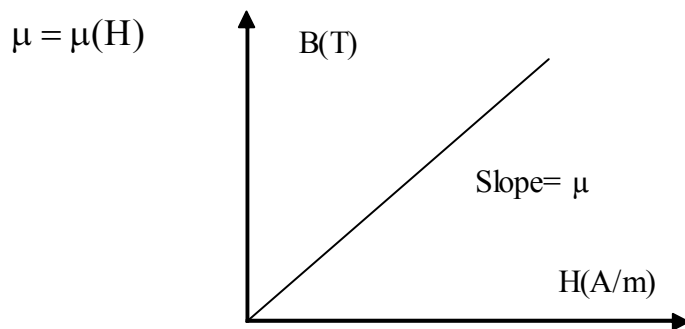
بردار شدت میدان مغناطیسی یا H بصورت زیر تعریف می شود :

$$\vec{H} = \frac{\vec{B}}{\mu}$$

برای محیط‌های همگن یا ایزوتروپیک که دارای خاصیت یکنواخت و در تمامی جهات هستند،  $\mu$  یک کمیت اسکالر بوده و  $B, H$  نیز هم جهت می‌باشند. با استفاده از قانون بیوساوار داریم:

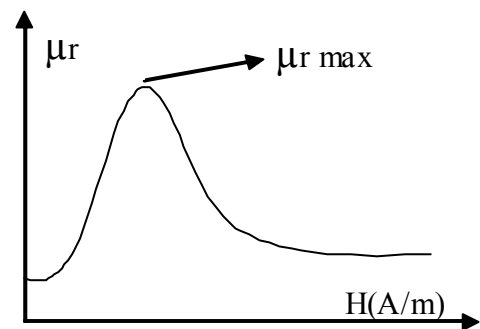
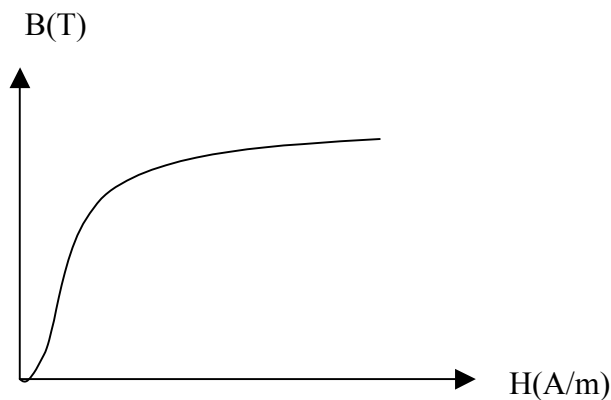
$$dH = \frac{1}{4\pi} \frac{Idl \times a_r}{r^2} \Rightarrow H = \frac{1}{4\pi} \oint \frac{Idl \times a_r}{r^2}$$

$\mu$  عموماً ثابت نبوده و به  $H$  بستگی دارد:



در مواد غیر فرو مغناطیسی  $\mu$  عددیست ثابت:

در مواد فرو مغناطیسی رابطه بین  $H, B$  بصورت زیر می‌باشد:



$\mu = \mu_0 \mu_r$  (نفوذ پذیری مغناطیسی نسبی)

### مدارهای مغناطیسی خطی:

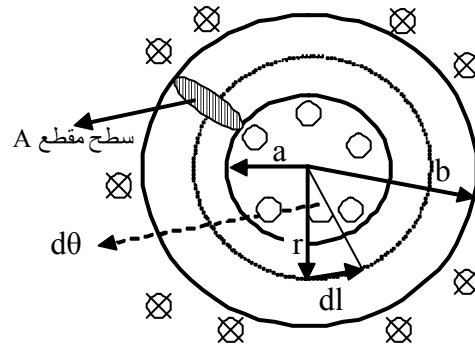
$\oint H \cdot dl = I$  یا  $\oint B \cdot dl = \mu_0 I$  : طبق قانون آمپر

اگر مسیر  $N$  بار جریان  $I$  را دور بزند داریم:

$$NI = \oint H \cdot dl$$

$NI = F$ : نیروی محرکه مغناطیسی (MMF)

یک چنبره را در نظر میگیریم:



هیچ جریانی را در بر نمی گیرد.

$$r < a \quad \Rightarrow \quad H=0$$

$$r > b \quad \Rightarrow \quad H=0$$

$$a < r < b \quad \Rightarrow$$

$$\oint H \cdot dl = NI \Rightarrow \int_0^{2\pi} H \cdot r \cdot d\theta = NI \Rightarrow 2\pi r H = NI \Rightarrow H = \frac{NI}{2\pi r} \Rightarrow B = \mu \frac{NI}{2\pi r}$$

برای محاسبه شار داریم (با فرض یکنواخت بودن A)

$$\phi = \int B \cdot dA = \int \frac{\mu NI}{2\pi r_{ar}} dA = \frac{\mu NI}{2\pi r_{ar}} A \Rightarrow r_{ar} = a + \frac{b-a}{2}$$

از طرفی داریم:

$$F = NI \Rightarrow \phi = F \frac{\mu A}{2\pi r_{ar}} = F \frac{\mu A}{\ell_{ar}}$$

$$\phi = \frac{F}{R}$$

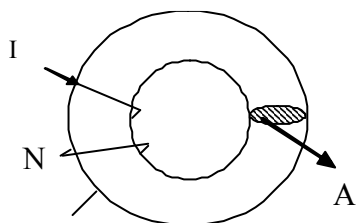
$$R = \frac{\ell \ell}{A \sigma A} = \frac{\ell}{\sigma A} \quad \text{for Electrical Circuit}$$

$$R = \frac{\ell}{\mu A} \quad \text{for Magnetic Circuit}$$

V(EMF)		F(MMF)
I	↔	Φ
R	↔	R

مثال (۱)

یک مدار مغناطیسی چنبره ای شکل مفروض است شعاع متوسط ۲۵ سانتی متر و سطح مقطع  $3\text{cm}^2$  می باشد تعداد دور سیم پیچ ۶۰۰ دور و جریان مستقیم عبوری از آن  $1.5\text{ A}$  می باشد. ضریب نفوذ پذیری مغناطیسی نسبی هسته ۱۵۰۰ است مطلوب است :



الف- مقاومت مغناطیسی هسته

ب - MMF و H در این مدار مغناطیسی

ج- شار و چگالی شار در هسته چنبره

حل:

$$R = \frac{\ell_{av}}{\mu A} = \frac{2\pi r_{av}}{\mu A} = \frac{2\pi(0.25)}{1500 \times 40 \times 10^{-7} \times 3 \times 10^{-4}} = 2.78 \times 10^6 \text{ (At/wb)}$$

$$F = NI = 600(1.5) = 900 \text{ At}$$

$$H = \frac{NI}{\ell_{av}} = \frac{900}{2\pi(0.25)} = 572.96 \text{ (At/wb)}$$

$$\phi = \frac{F}{R} = \frac{900}{2.78 \times 10^6} = 3.24 \times 10^{-4} \text{ (wb)}$$

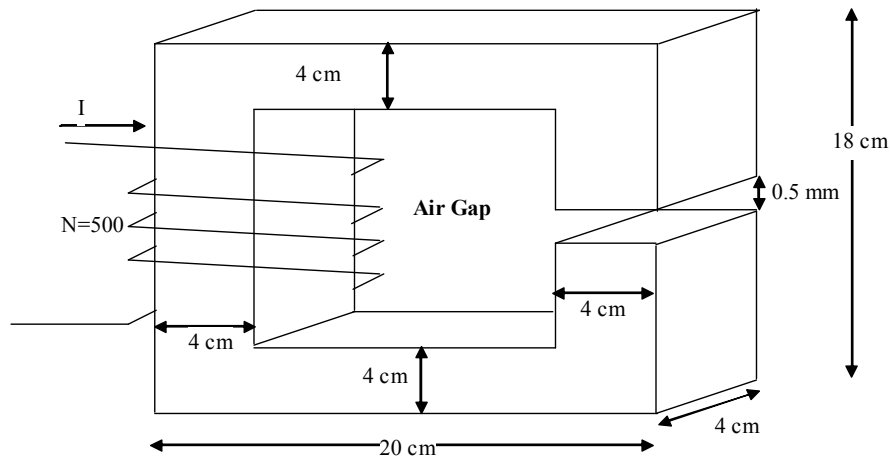
$$B = \frac{\phi}{A} = \frac{3.24 \times 10^{-4}}{3 \times 10^{-4}} = 1.08 \text{ (T)}$$

مثال (۲)

در شکل روبرو اگر بخواهیم چگالی شاری معادل یک شاری در این سازه شکل بگیرد جریان سیم پیچی را حساب کنید.



نفوذپذیری مغناطیسی نسبی ۳۹۸۰ می باشد.



حل:

$$l_i = 2(16+14) + 60 \text{ cm} = 0.6 \text{ m}$$

$$l_g = 0.5 \times 10^{-3} \text{ m}$$

$$A_i = A_g = 16 \times 10^{-4} \text{ m}^2$$

$$R_g = \frac{l_g}{\mu_0 A_g} = \frac{0.5 \times 10^{-3}}{(4\pi \times 10^{-7})(16 \times 10^{-4})} = 248.68 \times 10^3 \text{ (At/wb)}$$

$$R_i = \frac{l_i}{\mu_0 \mu_r A_i} = \frac{0.6}{(4\pi \times 10^{-7})(3980)(16 \times 10^{-4})} = 74.979 \times 10^3 \text{ At/wb}$$

$$\phi = BA = (1)(16 \times 10^4) = 1.6 \times 10^{-3} \text{ wb}$$

$$F = (R_g + R_i)\phi = 5/7.85 \text{ At}$$

$$F = NI \Rightarrow I = \frac{5/7.85}{500} = 1.0357 \text{ A}$$

### اثر فاصله هوایی:

دو نکته در فواصل هوایی حائز اهمیت است:

۱- مقاومت مغناطیسی (رلوکتانس) فاصله هوایی بمراتب بیشتر از مقاومت مغناطیسی در هسته آهنی می باشد.

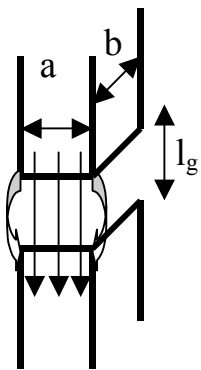
$$R_i = \frac{l_i}{\mu_0 \mu_r A}$$

$$R_g = \frac{l_g}{\mu_0 A}$$

$$R_g = R_i \frac{\mu_r}{l_i / l_g}$$

$$iF \frac{l_i}{l_g} \ll \mu_r \Rightarrow R_g / R_i \gg 1$$

۲- خطوط میدان در هنگام عبور از فواصل هوایی قدری به سمت بیرون متمایل میشوند. به این پدیده ، پدیده پراکندگی شار (Fringing Effect) گویند. برای محاسبه سطح مقطع فواصل هوایی معمولاً از رابطه زیر استفاده میشود:



$$A_g = (a + l_g)(b + l_g)$$

### مدارهای مغناطیسی غیر خطی :

در صورتیکه منحنی B-H غیر خطی باشد می توان از مدار معادل برای حل مدارهای مغناطیسی استفاده کرد. با در نظر گرفتن این نکته که مقاومت ها را باید غیر خطی در نظر گرفت . در اینجا با دو نوع مسئله برخورد داریم:

- $\phi$  معلوم است MMF باید محاسبه گردد.
- MMF معلوم است شار یا  $\phi$  باید محاسبه شود.

## مسائل نوع اول :

در اینجا باید ۴ گام زیر را انجام دهیم.

۱- با توجه به شار  $\phi$  و سطح مقطع هسته ، چگالی C و B را محاسبه می کنیم.

$$B = \frac{\phi}{A}$$

۲- از روی B بدست آمده از روی منحنی اشباع H را بدست می آوریم.

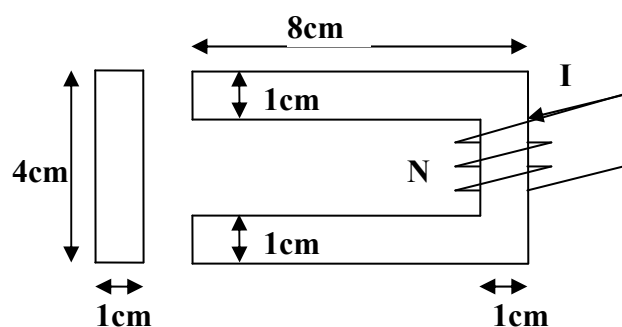
۳- MMF موردنیاز هر قسمت را بدست می آوریم

$$F_i = H_i \ell_i$$

۴- کل MMF موردنیاز را بدست می آوریم:

$$F_{total} = \sum F_i = \sum H_i \ell_i$$

مثال: مدار مغناطیسی یک رله الکترو مغناطیسی :



اگر بخواهیم شاری معادل  $5C=WB$  در سازه شکل

بگیرد MMF موردنیاز را حساب کنید. جنس هسته

را فولاد ریخته گری در نظر بگیرید .

اثر پراکندگی شار را در نظر بگیرید.

$$\ell_g = 0.5mm$$

$$= 1cm \text{ عمق هسته}$$

$$\ell_i = 2(3 + 7.5) + 2(0.5) = 22cm$$

$$A_i = 10^{-4} m^2$$

$$A_g = (a + \ell q)(b + \ell q) = (0.01 + 0.5 \times 10^{-3})^2 = 110.25 \times 10^{-6} m^2$$

$$B_g = \frac{\phi}{A_g} = \frac{50 \times 10^{-6}}{110.25 \times 10^{-6}} = 0.4535T$$

$$H_g = \frac{B_g}{\phi \mu_0} = \frac{0.4535}{4\pi \times 10^{-7}} = 360.9 \times 10^3 \text{ At/m}$$

$$F_g = H_g \ell_g = 360.9(At)$$

$$B_i = \frac{\phi}{A_i} = \frac{50 \times 10^{-6}}{10^{-4}} = 0.5T \Rightarrow H_i = 350 \frac{At}{m}$$

$$F_i = H_i \ell_i = 350(0.22) = 77(At)$$

$$F_t = F_g + F_i = 360.9 + 77 = 437.9(At)$$

مسائل نوع دوم:

در این حال MMF معلوم است و باید شار محاسبه گردد. شکل اصلی در اینجا آنستکه MMF را باید به m مولفه F1 - Fm طوری تقسیم کرد که شار حاصله در هر قسمت یکسان باشد. از دو روش می توان استفاده کرد.

الف- روش سعی و خطا (Trial & Error)

۱- شار مفروضی را برای هسته حدس می زنیم . در اینصورت مساله به نوع اول تبدیل می شود.

۲- MMF کل را حساب می کنیم.

۳- اگر MMF کل با MMF واقعی مطابقت داشت در اینصورت مساله به جواب رسیده در غیر اینصورت به مرحله

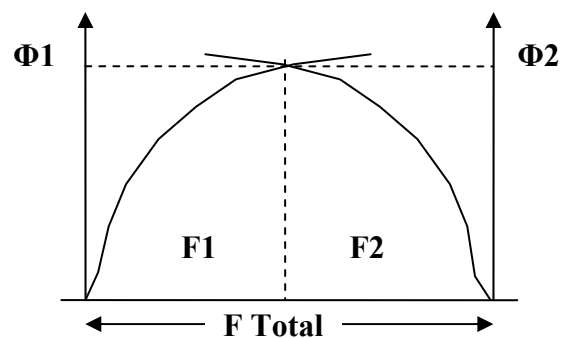
۱ می رویم و مراحل را تکرار می کنیم.

ب : روش ترسیمی : ( برای سیستمهای با ۲ ماده مغناطیسی )

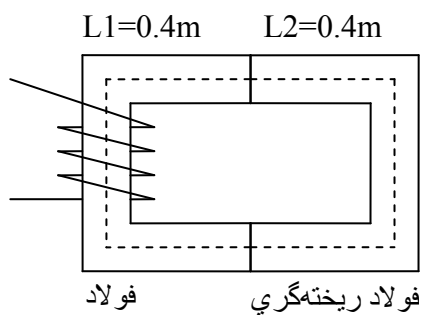
۱- ابتدا منحنیهای BH هر دوماده را به منحنیهای F-φ تبدیل می کنیم.

$$\phi = BA, F = H \ell$$

- اگر سطح مقطع ها یکسان بود محور B لازم نیست به محور  $\phi$  تبدیل گردد.
  - اگر طول متوسط هسته در هر دو قسمت یکسان بود لازم نیست محور H به محور F تبدیل گردد.
  - اگر هر دو مورد برقرار بود از همان منحنی B-H استفاده کرد.
- ۲- منحنی  $\phi - F$  هسته دوم را بصورت وارونه طوری کنار منحنی  $\phi - F$  هسته اول قرار می دهیم که فاصله بین دو مبدا مختصات روی محور افقی به اندازه MMF کل باشد.



۳- محل تلاقی دو منحنی شار منتجه در مدار و MMF هر قسمت را به ما میدهد.



مثال : یک سازه مغناطیسی به صورت روبرو مفروض است :

$$\ell_1 = \ell_2 = c.4m$$

$$A_1 - A_2 = 8 \times 10^{-4} m^2$$

چگالی شار و شدت میدان مغناطیسی را طوری بدست آورید که MMF اعمال شده به هسته 800AT شود.

$$F_{total} = F_1 + F_2 = H_1 \ell_1 + H_2 \ell_2 = (H_1 + H_2) \ell$$

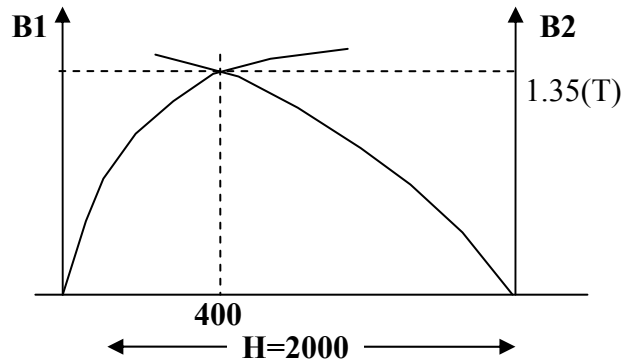
$$800 = (H_1 + H_2) 0.4 \Rightarrow H_1 + H_2 = 2000 \text{ At/m}$$

$$H_1=400$$

$$H_2=2000-400=1600$$

$$B_1=B_2=B=1.35T$$

$$\phi=B.A=10.8 \times 10^{-4}(\text{Wb})$$



### شار دور و ولتاژ القاء شده :

در بخشهای قبل متغیرهای مورد نظر (جریان و شار) تغییر ناپذیر با زمان بودند. حال ببینیم اگر این متغیرها تغییر پذیر با زمان باشند چه تاثیری بر میدانهای مغناطیسی می گذارد.

### با استفاده از قانون فاراده :

تغییر میدان مغناطیسی باعث پدید آمدن ولتاژ القائی میشود. یک چنبره را در نظر می گیریم که یک سیم پیچ  $N$  دوری به دور آن پیچیده شده باشد و جریان  $I$  از آن بگذرد و شار  $(\phi)$  حاصل گردد.

هر دور از سیم پیچ کل شار را در بر می گیرد. حاصل ضرب تعداد دور سیم  $(N)$  و شار حاصل  $(\phi)$  شار دور می شود.

یعنی :

$$\lambda = N\phi$$

$$e = \frac{d\lambda}{dt} = N \frac{d\phi}{dt} (EMF)$$

### اندوکتانس :

بنا به تعریف اندوکتانس معادل یک سیم پیچ برابر است با نسبت کل شار دور به جریان یعنی :

$$L = \frac{\lambda}{i}$$

$$L = \frac{\lambda}{i} = \frac{N\phi}{i} \Rightarrow L = \frac{NAB}{H\ell/N} = \frac{N^2 A B}{\ell H}$$

$$\phi = AB, H\ell = Ni$$

درسازه های مغناطیسی تک حلقه ای داریم :

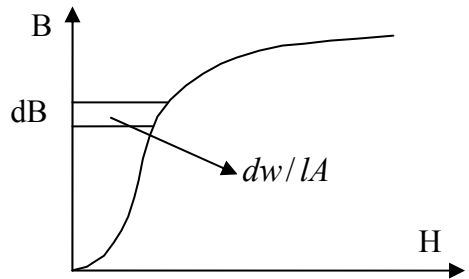
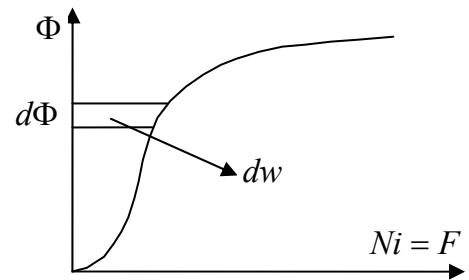
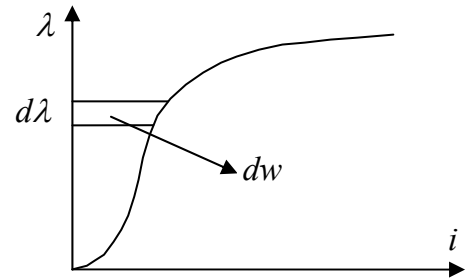
$$L = \frac{N\phi}{i} = \frac{N}{i} \cdot \frac{F}{R} = \frac{N}{i} \cdot \frac{Ni}{R} \Rightarrow L = \frac{N^2}{R}$$

$$e = \frac{d\lambda}{dt} = \frac{d}{dt}(L_i) = L \frac{di}{dt} + i \frac{dL}{dt}$$

$$p(t) = e(t)i(t) = i(t) \frac{d\lambda}{dt} \Rightarrow dw = id\lambda = Nid\phi \Rightarrow$$

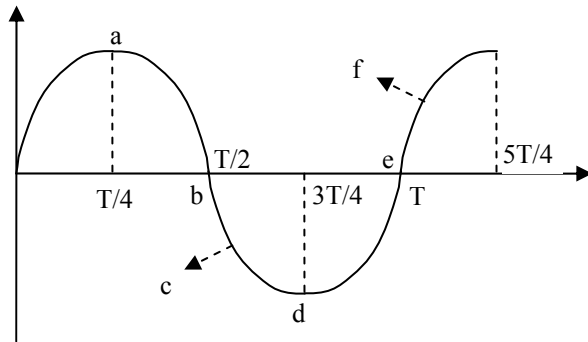
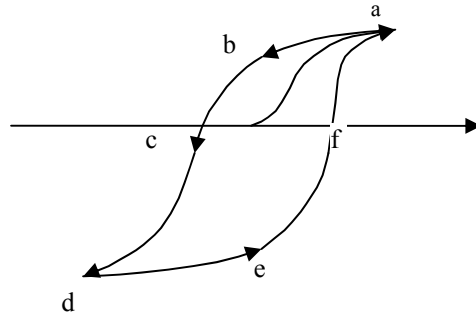
$$p(t) = \frac{dw}{dt}$$

$$\left[ \begin{array}{l} Ni = H\ell \\ d\phi = AdB \end{array} \right] \Rightarrow dw = (\ell A)HdB$$



## هیستریزی یا پس ماند :

فرض می کنیم به دور هسته فرو مغناطیسی سیم پیچ بسته شده باشد و از آن جریان عبور می کند . با افزایش MMF نقطه شار و B افزایش می یابد تا اینکه هسته به اشباع برود. حال اگر جریان سیم پیچی را کاهش دهیم و آنرا به صفر برسانیم در اینصورت MMF و H صفر می شوند ، ولی B صفر نخواهد شد. به عبارت ساده تر هسته خاصیت مغناطیسی خود را حفظ می کند. این خاصیت مغناطیسی را پس ماند مغناطیسی نامند .



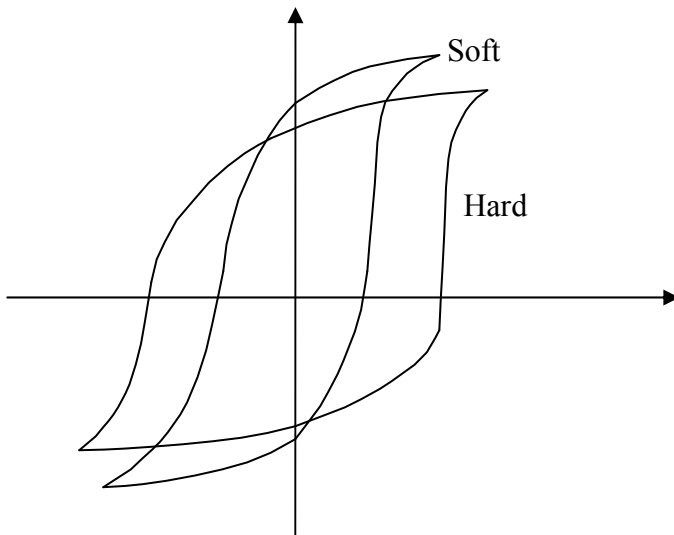
$$0 < t < \frac{T}{4} \Rightarrow 0a, i > 0, H > 0$$

$$\frac{T}{4} < t < \frac{T}{2} \Rightarrow ab, i > 0, H > 0$$

$$\frac{T}{2} < t < \frac{3T}{4} \Rightarrow bd, i < 0, H < 0$$

$$\frac{3T}{4} < t < T \Rightarrow de, i < 0, H < 0$$

$$T < t < \frac{5T}{4} \Rightarrow ea, i > 0, H > 0$$



اگر هسته را با جریان سینوس با دامنه های گوناگون تحریک کنیم به حلقه های هیستریزیس مختلفی

می رسمیم که مکان هندسی نوک این منحنی ها همان منحنی اشباع می باشد :



در مواد فرو مغناطیسی نرم نیروی ضد مغناطیسی (HC) به مراتب کمتر از این نیرو در مواد فرومغناطیسی سخت می باشد.

### انرژی تلفاتی در حلقه هیستریزی :

$$dw = v_{core} \cdot H dB$$

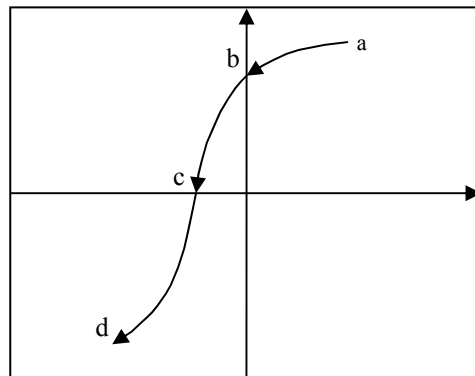
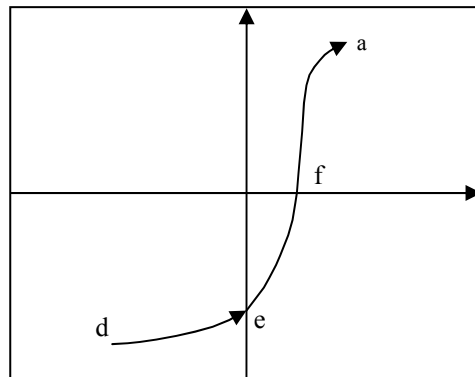
$$\frac{w}{v_{core}} = \int H dB$$

$$H > 0, dB < 0 \Rightarrow dw < 0$$

$$H < 0, dB < 0 \Rightarrow dw > 0$$

$$H < 0, dB > 0 \Rightarrow dw < 0$$

$$H > 0, dB > 0 \Rightarrow dw > 0$$



از جمع دو شکل فوق داریم :

$$\frac{W_{total}}{v_{core}} = \int H \cdot dB =$$

$$\text{رابطه تجربی} = K_h (Bm)^n$$

$$1.5 < n < 2.5$$

$$\text{توان تلفاتی} = P_h = K_h f (Bm)^n \left( \frac{W}{m^3} \right)$$

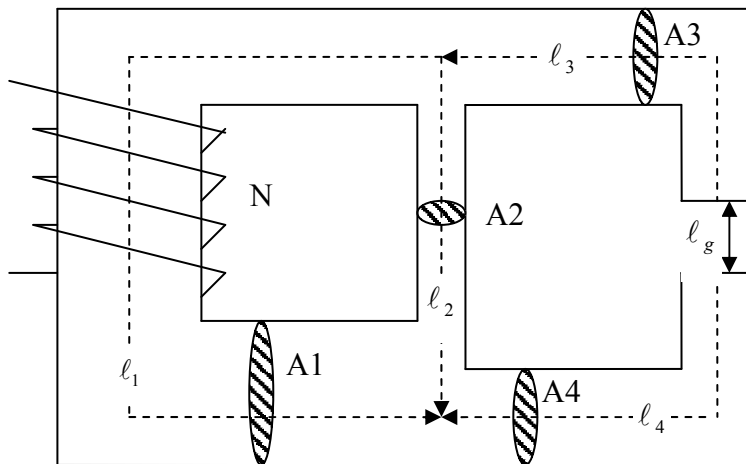
## جریان های گردابی (Eddy Current) :

تغییر شار در هسته باعث ایجاد ولتاژ القایی می شود و این ولتاژ القایی شده باعث ایجاد جریان گردابی در هسته میشود که باعث تلفاتی و در نتیجه گرم شدن هسته می شود. برای کاهش این توان تلفاتی هسته را به مورق می سازند.

$$P_e = k_e (f B_m \cdot t)^2 \quad \frac{w}{m^2}$$

## تلفات هسته :

$$P_{core} = P_h + P_e$$

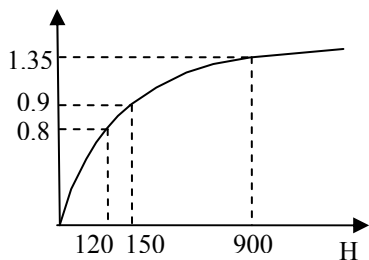


۳- شار در فاصله هوایی 0.002 وبر می باشد. اگر  $N=500$  دور باشد ، جریان  $I$  را حساب کنید. مشروط بر آنکه :

$$l_1 = 40cm \quad l_2 = 24cm \quad l_3 = l_4 = 26cm \quad l_g = 25 \times 10^{-3} cm$$

$$A1=40cm^2 \quad A2=12cm^2 \quad A3=A4=25cm^2 \quad A_g=26cm^2$$

جنس هسته از ورق فولادی سیلیکون با منحنی مغناطیسی شونده زیر می باشد.



حل :

$$B_g = \frac{\phi_g}{A_g} = 0.769(T) \Rightarrow H_g = \frac{B_g}{\mu_0} = 612.13 \times 10^3 (At/m)$$

$$F_g = H_g \ell_g = 153.03(At)$$

$$B_3 = B_4 = \frac{\phi_3}{A_3} = \frac{\phi_g}{A_3} = 0.8T \Rightarrow H_3 = H_4 = 120(At/m)$$

$$F_3 = F_4 = H_3 \ell_3 = H_4 \ell_4 = 31.2(At)$$

$$F_2 = F_3 + F_4 + F_g = 215.43(At) \Rightarrow H_2 = \frac{F_2}{\ell_2} = 897.63(At/m)$$

$$\Rightarrow B_2 = 1.34(T) \Rightarrow \phi_2 = A_2 B_2 = 1.608 \times 10^{-3}(Wb)$$

$$\phi_1 = \phi_2 + \phi_3 = 3.608 \times 10^{-3}(Wb)$$

$$B_1 = \frac{\phi_1}{A_1} = 0.902T \Rightarrow H_1 = 150(At/m)$$

$$F_1 = H_1 \ell_1 = 60(At) \Rightarrow F_{total} = F_1 + F_2 = 275.43(At) \Rightarrow I = \frac{F_{total}}{N} = 0.55$$

### مسائل فرعی ماشین :

۱- رابطه شار دور در یک سیم پیچ با جریان عبوری از آن به قرار زیر است :

$$\lambda = 1 - 0.5e^{-1.25i}$$

اگر جریان ۸,۰ آمپر باشد . انرژی ذخیره شده را حساب کنید :

$$dw = id\lambda = i(-0.5 \times 1.25e^{-1.25i})di$$

$$W = -0.5 \times 1.25 \int i e^{-1.25i} di$$

$$\int x e^{ax} dx = \frac{x}{a} e^{ax} - \frac{1}{a^2} e^{ax}$$

۲- در یک ترانسفورماتور داریم :

500W = تلفات جریان گردابی در هسته

600W = تلفات هیستریزس در هسته

این تلفات تحت فرکانس 60Hz رخ داده است . اگر این ترانس به شبکه ای با فرکانس 50Hz وصل گردد و بدانیم که چگالی شار ۱۰٪ افزایش یافته تلفات هسته را حساب کنید؟

$$P_e = K_e f^2 B_m^2 (W/m^2)$$

$$\frac{P_{e1}}{P_{e2}} = \frac{F_1^2 B_m^2}{F_2^2 B_m^2} \Rightarrow \frac{500}{P_{e2}} = \frac{60^2}{50^2} \cdot \frac{B_m^2}{(1.1)^2 B_m^2} \Rightarrow P_{e2} = 504$$

$$P_h = K_h f B_m^2 (W/m^3)$$

$$\frac{P_{h1}}{P_{h2}} = \frac{f_1 B_m^2}{f_2 (1.1)^2 B_m^2} \Rightarrow \frac{600}{P_{h2}} = \frac{60^2}{50^2} \cdot \frac{1}{(1.1)^2} \Rightarrow P_{h2} = 504$$

$$P_{core} = P_{e2} + P_{h2}$$

## فصل دوم تبدیل انرژی الکترومکانیکی

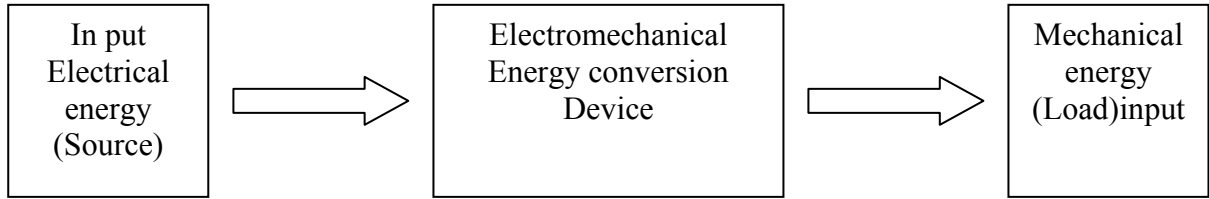
### مبدل‌های انرژی الکترومکانیکی :

موتورها : انرژی الکتریکی ← انرژی مکانیکی ( قسمت متحرک ، حرکت دورانی )

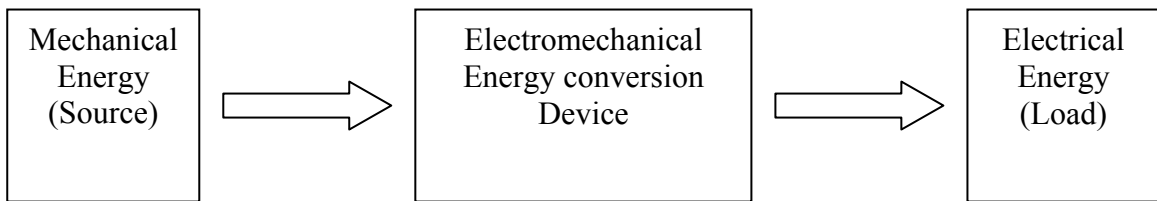
ژنراتورها : انرژی مکانیکی ← انرژی الکتریکی ( قسمت متحرک ، حرکت دورانی )

رله ها : انرژی الکتریکی ← انرژی مکانیکی ( قسمت متحرک، انتقالی یا خطی )

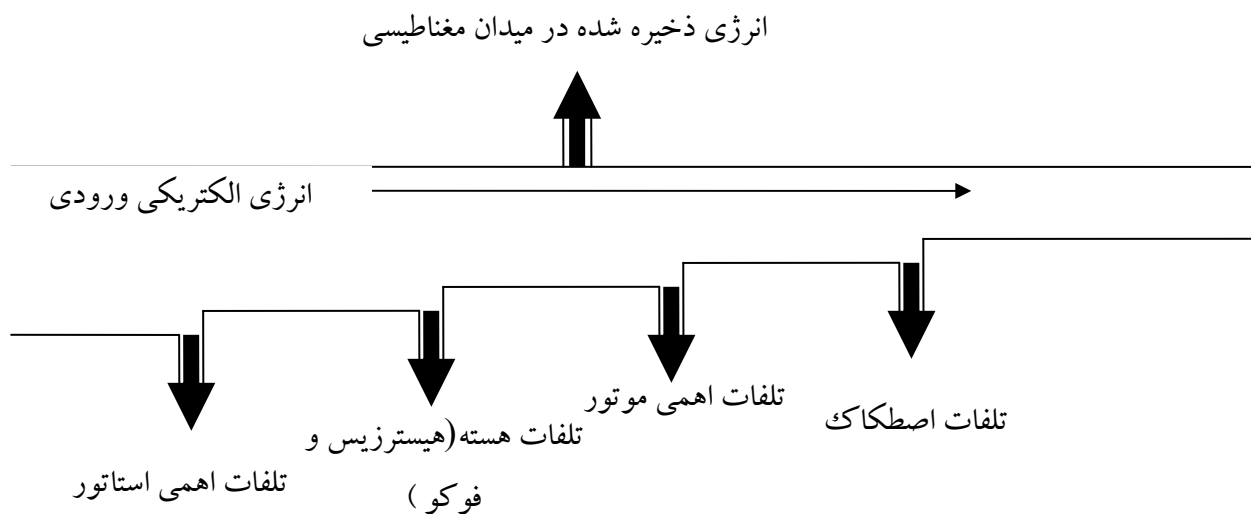
**بلوک دیاگرام موتور :**



**بلوک دیاگرام ژنراتور :**



## پخش انرژی:



فرض می کنیم در انرژی الکتریکی ورودی به موتور افزایش جزئی  $dwe$  حاصل گردد.

بنابراین سه مولفه زیر در رابطه با آن شکل می گیرند:

۱-  $dw_{fld}$  که همان تغییر جزئی انرژی ذخیره شده در میدان مغناطیسی است.

۲-  $dw_{loss}$  نشان دهنده افزایش جزئی تلفات درون دستگاه است.

۳-  $dw_{mech}$  سومین مولفه بوده که نشان دهنده افزایش جزئی انرژی مکانیکی می باشد.

تلفات مکانیکی + تلفات هسته + تلفات اهمی موتور + تلفات اهمی استاتور = کل تلفات

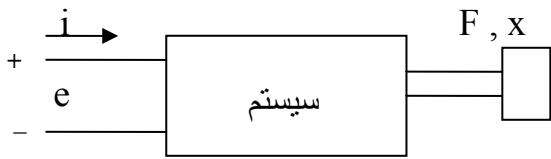
$$Dwe = dw_{fld} + dw_{loss} + dw_{mech}$$

دو دستگاه مبدل انرژی الکتریکی به مکانیکی را در نظر می گیریم (یکی حرکت دورانی و دیگری حرکت خطی)

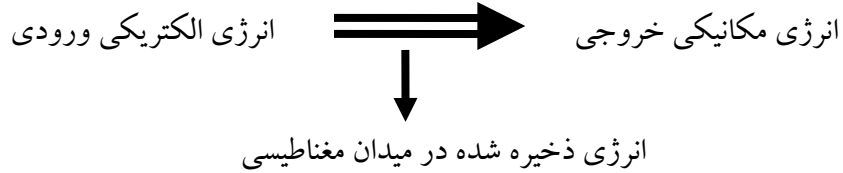


در حرکت دورانی: سرعت دوران ( $W$ ) و گشتاور ( $T$ )

در حرکت خطی: تغییر مکان ( $X$ ) و نیرو ( $F$ )



هر دوسیستم را برای سادگی کار بدون تلفات در نظر می گیریم.



$$dwe = dw_{fld} + dw_{mech}$$

در هر دستگاه داریم :

$$Pe(t) = e(t)i(t)$$

طبق قانون فاراده :

$$e(t) = \frac{d\lambda}{dt}$$

$$Pe(t)dt = i(t)d\lambda \Rightarrow dwe = id\lambda$$

$$dwe = dw_{fld} + dw_{mech}$$

$$dw_{mech} = F_{fld} dx$$

در سیستم حرکت انتقالی یا خطی :

$$w_{mech} = T_{fld} d\theta$$

در سیستم حرکت دورانی :

$$dw_{fld} = dwe - dw_{mech} = id\lambda - F_{fld} dx$$

در سیستم حرکت خطی :

$$dw_{fld} = id\lambda - T_{fld} d\theta$$

در سیستم حرکت دورانی :

از روابط فوق در می یابیم که انرژی ذخیره شده در میدان مغناطیسی ( $W_{fld}$ ) تابع  $x, i, \lambda$  یا  $\theta, i, \lambda$  می باشد اما  $i, \lambda$  خود دارای (رابطه منحنی مشخصه  $\lambda - i$ ) می باشد، پس  $W_{fld}$  تابع  $x, \lambda$  یا  $x, i$  یا  $\theta, \lambda$  یا  $\theta, i$  میباشد.

$$W_{fld} = wf(\lambda, x)$$

$$dwf(\lambda, x) = \frac{\partial wf}{\partial \lambda} d\lambda + \frac{\partial wf}{\partial x} dx$$

$$i = \frac{\partial wf(\lambda, x)}{\partial \lambda}$$

$$F_{fld} = -\frac{\partial wf(\lambda, x)}{\partial x}$$

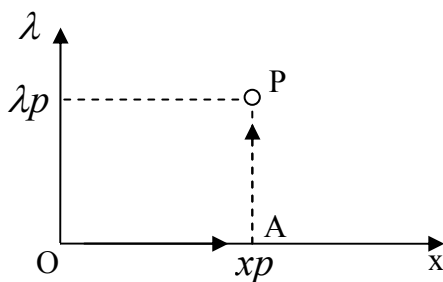
$$T_{fld} = \frac{-\partial wf(\lambda, \theta)}{\partial \theta}$$

به همین ترتیب برای حرکت دورانی .

### انرژی میدان مغناطیسی:

$$dw_f = id\lambda - F_{fld} dx$$

چون سیستم را بدون تلفات در نظر گرفته ایم مسیر انتگرال گیری تاثیری بر جواب نهائی ندارد.



$$Wf(\lambda_p, xp) = \int_0^A dwf + \int_A^P dwf$$

در مسیر OA تعداد  $\lambda$  صفر بوده و همچنین  $d\lambda = 0$ . همچنین چون  $\lambda = 0$  پس  $F_{fld} = 0$

$$wf(\lambda_p, \lambda_p) = \int_A^P dwf = \int_A^P (id\lambda - F_{fld} dx) = \int_A^P id\lambda$$

$$wf(\lambda_p, xp) = \int_0^{\lambda_p} i(\lambda, xp) d\lambda$$

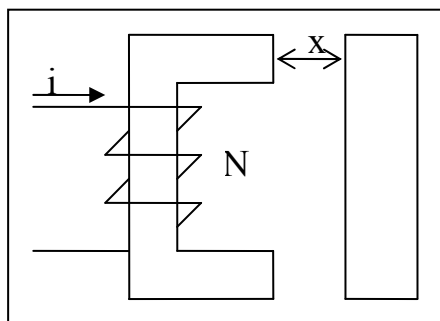
اگر مشخصه  $i - \lambda$  خطی باشد داریم :

$$\lambda = Li$$

$$Wf(\lambda_p, xp) \int_0^{\lambda_p} i(\lambda, xp) d\lambda = \frac{1}{L} \int_0^{\lambda_p} \lambda d\lambda = \frac{\lambda^2 P}{2L}$$



## مبدل الکترو مکانیکی :



مثال (۱)

انرژی الکتریکی ← انرژی مکانیکی

اگر ولتاژ اعمال شده به سیم پیچ به قرار زیر باشد ،

رابطه ای برای نیروی حاصله توسط میدان بدست آورید.

حل :

$$E(t) = E_m \cos \omega t$$

$$\text{رلوکتانس مسیر} = R = R_c + 2R_g = R_c + \frac{2x}{\mu_0 A}$$

$$L = \frac{N^2}{R} \quad \text{: بنا به تعریف داریم}$$

$$\text{برای سیستم خطی} : wf(\lambda, x) = \frac{\lambda^2}{2L} = \frac{\lambda^2 R}{2N^2} = \frac{\lambda^2}{2N^2} \left( R_c + \frac{2x}{\mu_0 A} \right)$$

$$F_{fld} = \frac{-\partial wf}{\partial x} = \frac{-\lambda^2}{N^2 \mu_0 A}$$

$$e(t) = \frac{d\lambda}{dt} \Rightarrow \lambda = \int e(t) dt$$

$$\lambda = \int E_m \cos \omega t dt = \frac{E_m}{\omega} \sin \omega t$$

$$\Rightarrow F_{fld} = \frac{-E_m^2}{\omega^2} \sin^2 \omega t \times \frac{1}{N^2 \mu_0 A}$$

شبه انرژی : در مباحث قبل  $x, \lambda$  را متغیرهای اصلی در نظر گرفتیم . حال اگر  $x, i$  را متغیرهای اصلی قرار دهیم

روابط به چه صورت درمی آید؟

$$\lambda = \lambda(i, x)$$

$$d\lambda(i, x) = \frac{\partial \lambda}{\partial i} di + \frac{\partial \lambda}{\partial x} dx$$

$$dw_{fld} = i d\lambda - F_{fld} dx$$

$$dw_{fld} = i \left( \frac{\partial \lambda}{\partial i} di + \frac{\partial \lambda}{\partial x} dx \right) - F_{fld} dx$$

$$= i \frac{\partial \lambda}{\partial i} di + \left( i \frac{\partial \lambda}{\partial x} - F_{fld} \right) dx$$

از طرفی داریم:

$$dw_{fld} = \frac{\partial wf}{\partial i} di + \frac{\partial wf}{\partial x} dx$$

با مقایسه در رابطه فوق داریم:

$$\frac{\partial wf}{\partial i} = i \frac{\partial \lambda}{\partial i}$$

$$\frac{\partial wf}{\partial x} = i \frac{\partial \lambda}{\partial x} - F_{fld} = i \frac{\partial \lambda}{\partial x} - \frac{\partial wf}{\partial x}$$

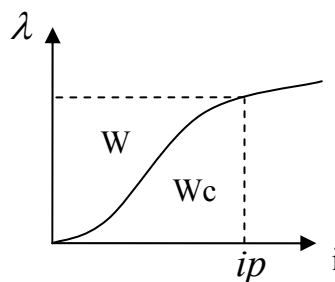
$$F_{fld} = \frac{\partial}{\partial x} (i\lambda - wf)$$

$$Wc(i, x) = i\lambda(i, x) - wf(i, \lambda)$$

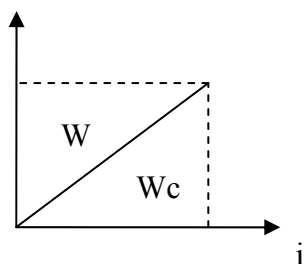
$$\Rightarrow F_{fld} = \frac{\partial Wc}{\partial x}(i, x)$$

$$Tfld = \frac{\partial Wc(i, \theta)}{\partial \theta}$$

$$Wc(i_p, x_p) = \int_0^{i_p} \lambda(i, x_p) di$$



برای سیستمهای دوار داریم :



اگر مشخصه خطی باشد داریم :

$$Wc(i_p, x_p) \int_0^{i_p} L_i di = \frac{1}{2} Li_p^2$$

مثال ۲)

سازه مغناطیسی مثال ۱ را در نظر بگیرید. نیروی حاصله توسط میدان را بر حسب جریان بدست آورید.

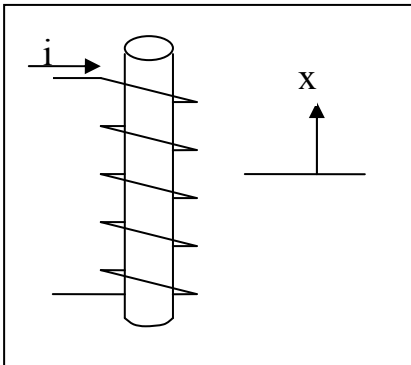
$$w_c = \frac{1}{2} L(x) i^2$$

$$L = \frac{N^2}{R} = \frac{N^2}{R_c + \frac{2x}{\mu_0 A}}$$

$$W_c = \frac{N^2 i^2}{2} \cdot \frac{1}{R_c + \frac{2x}{\mu_0 A}} \Rightarrow N i = \phi R$$

$$F_{fld} = \frac{\partial w_c}{\partial x} = \frac{-N^2 i^2}{\mu_0 A} \left( \frac{1}{R_c + \frac{2x}{\mu_0 A}} \right)^2 = \frac{\phi^2 R^2}{\mu_0 A R^2} = \frac{-\phi^2}{\mu_0 A}$$

$$\lambda = N\phi \Rightarrow \phi = \frac{\lambda}{N} \Rightarrow F_{fld} = \frac{-\lambda^2}{N^2 \mu_0 A}$$



مثال ۳)

در شکل روبرو اندکتناس از رابطه زیر بدست می آید :

$$L(x) = \frac{L_0}{1 + \alpha x^2}$$

$L_0$  و  $d$  اعداد ثابت . وضعیت  $X=0$  مربوط به حالتی است که سیم

پیچ در وسط هسته قرارداشته باشد. رابطه ای برای نیرو بر حسب جریان  $I$  و جابجائی  $X$  بدست آورید مشروط بر

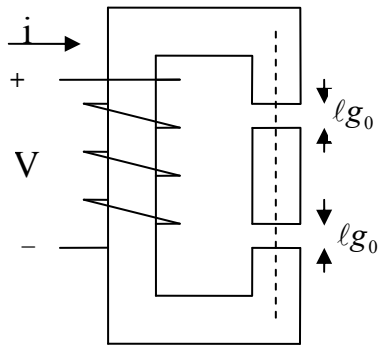
$$e(t) = E m \cos \omega_s t \quad \text{آنکه}$$

حل :

$$W_c = \frac{1}{2} Li^2$$

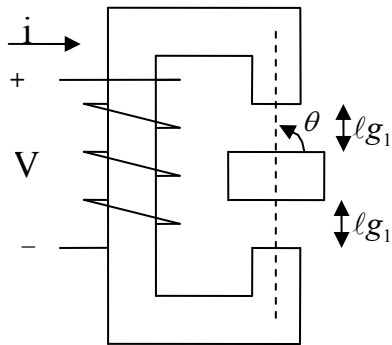
$$F_{fld} = \frac{\partial w_c}{\partial x} = \frac{1}{2} i^2 \frac{\partial}{\partial x} \left( \frac{L_0}{1 + \alpha x^2} \right) = \frac{-L_0}{2} i^2 \frac{2\alpha x}{(1 + \alpha x^2)^2}$$

$$= \frac{-L_0 i^2 \alpha x}{(1 + \alpha x^2)^2}$$



$$R_0 = \frac{2lg_0}{\mu_0 A_0}$$

داریم:  $\theta = 0$



$$R_1 = \frac{2lg_1}{\mu_0 A_1}$$

داریم:  $\theta = \frac{\pi}{2}$

$$\frac{lg_1}{A_1} > \frac{lg_0}{A_0} \Rightarrow R_1 > R_0$$

$$L = \frac{N^2}{R}$$

چون R تابعی از  $\theta$  می باشد پس L نیز تابعی از  $\theta$  خواهد بود.

$$\theta = 0, \pi, 2\pi, \dots \Rightarrow R = \min \Rightarrow L = \max$$

$$\theta = \pi/2, 3\pi/2, \dots \Rightarrow R = \max \Rightarrow L = \min$$

$$L(0) = L(\pi) = L_{\max}$$

$$L(\frac{\pi}{2}) = L(\frac{3\pi}{2}) = L_{\min}$$

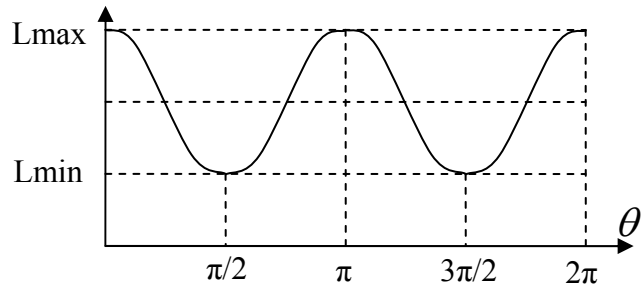
فرض می کنیم تغییرات اندوکتانس  $L$  بقرار زیر باشد :

$$L(\theta) = a + b \cos 2\theta$$

$$\theta = 0 \Rightarrow L = a + b = L_{\max}$$

$$\theta = \frac{\pi}{2} \Rightarrow L = a - b = L_{\min}$$

$$\Rightarrow L = \frac{1}{2} [(L_{\max} + L_{\min}) + (L_{\max} - L_{\min}) \cos 2\theta]$$



البته تغییرات سینوسی تقریبی از تغییرات واقعی است و طراحی شکل قطبها براساس آن است که هرچه بیشتر به تغییرات سینوسی نزدیک می شویم شبه انرژی در این سیستم بصورت زیر است :

$$w_c = \frac{1}{2} Li^2$$

$$T_{fld} = \frac{\partial w_c}{\partial \theta} = \frac{1}{2} i^2 \frac{\partial L}{\partial \theta} = i^2 (L_{\min} - L_{\max}) \sin 2\theta$$

$$\Delta L = L_{\max} - L_{\min}$$

$$T_{fld} = -i^2 \Delta L \sin 2\theta$$

پس اگر  $\Delta L = 0$  گشتاوری حاصل نمیشود و این مربوط به حالتی است که روتور استوانه یا گرد باشد و فاصله هوائی یکنواخت باشد در صورتیکه روتور گرد نباشد دیگر  $L_{\max} \neq L_{\min}$  و گشتاور حاصل میشود که به آن گشتاور رلوکتانس گویند.

گیریم روتور با سرعت زاویه ای  $\omega_r$  بچرخد پس :

$$\theta = \omega_r t + \theta_0 \quad \text{وضعیت روتر در لحظه } t = 0$$

اگر جریان سیم پیچ را بصورت سینوسی در نظر گیریم:

$$i(t) = I_m \cos \omega_s t$$

گشتاور حاصله توسط میدان به قرار زیر می باشد :

$$\begin{aligned}
T_{fld} &= \frac{1}{2} \Delta L I_m^2 \cos^2 \omega_s t \sin[2(\omega_r t + \theta_0)] \\
&= \frac{-\Delta L I_m^2}{2} (1 + \cos 2\omega_s t) \sin[2(\omega_r t + \theta_0)] \\
2 \cos \alpha \cos \beta &= \sin(\alpha + \beta) - \sin(\alpha - \beta) \\
\Rightarrow T_{fld} &= \frac{-\Delta L I_m^2}{2} (\sin[2(\omega_r t + \theta_0)] + \frac{1}{2} \sin\{2[(\omega_r + \omega_s)t + \theta_0] \\
&\quad - \frac{1}{2} \sin\{2[(\omega_s - \omega_r)t + \theta_0]\})
\end{aligned}$$

رابطه فوق از سه جمله سینوسی تشکیل شده که متوسط آنها صفر است. اما اگر  $|\omega_s| = |\omega_r|$  باشد، جمله دوم یا جمله سوم باقی می ماند:

$$T_{ar} = \frac{-\Delta L I_m^2}{4} \sin 2\theta_0$$

پس اگر شرط  $|\omega_s| = |\omega_r|$  برقرار باشد گشتاور در هر دو جهت چرخشی (CW) یا (ecw) شود و این اساس کار موتورهای پله ای (Stepper Motor) می باشد.

## موتورهای پله ای:

وسیله ای است که می تواند محور را تحت یک زاویه به چرخش در آورد و وضعیت محور را در قبال گشتاور اعمال شده ثابت نگه دارد. موتور پله ای توسط سیگنالهای دیجیتالی کنترل می شوند و این سیگنالها پالسهای جریان را به سیم پیچ استاتور موتور اعمال میکنند. استاتور اینگونه موتورها سه تکه ای است که قطبهای هر قسمت نسبت به یکدیگر ۱۵ درجه اختلاف زاویه ای دارند. اگر قسمت a را تحریک کنیم:

$$T_a = \frac{1}{2} i_a^2 \frac{dL_a}{d\theta}$$

$L_a$  موقعی ماکزیمم است که قطبهای روتور در امتداد قطبهای استاتور قرارگیرد. با فرض

$$L_a = L_0 + L_m \cos 8\theta$$

$$T_a = -4i_a^2 L_m \sin 8\theta$$

داریم :

به همین ترتیب برای قسمت های B و C داریم :

$$L_b = L_0 + L_m \cos 8(\theta - 15)$$

$$L_c = L_0 + L_m \cos 8(\theta - 30)$$

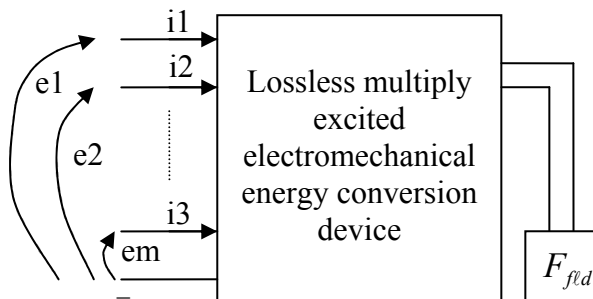
$$T_b = -4i_b^2 L_m \sin 8(\theta - 15^\circ)$$

$$T_c = -4i_b^2 L_m \sin 8(\theta - 30^\circ)$$

پس اگر I تکه A را برق دار کنیم گشتاور باعث چرخش روتور بمیزان  $\theta$  در جهت خلاف عقربه ساعت می گردد . اگر  $i_a$  را صفر کنیم و  $i_b$  را در تکه B برقرار کنیم ، روتور در خلاف عقربه ساعت ۱۵ درجه می چرخد . اگر این عملیات را تکرار کنیم و پالسهای جریان را با توالی A-B-C برقرار سازیم، چرخشهای دیگری در جهت خلاف عقربه های ساعت خواهیم داشت. اگر دو تکه را با هم برق دار کنیم گشتاور تولید شده بزرگتر خواهد شد :

$$\begin{aligned} \tau_{ab} &= \tau_a + \tau_b = -4i^2 - L_m [\sin 8\theta + \sin 8(\theta - 15)] \\ &= -8i^2 L_m \sin 8(\theta - 7.5) \cos 60 \\ &= -4\sqrt{3}i^2 L_m \sin 8(\theta - 7.5^\circ) \end{aligned}$$

پس مقدار گردش در این حالت  $7.5^\circ$  میشود . امروزه موتورهای پله ای ۱۵ و ۷٫۵ و ۵ و ۲٫۵ و ۲ درجه ای ساخته شده اند.



### سیستمهای چند تحریکه :

اگر سیستمی حاوی بیش از یک سیم پیچ تحریک باشد به آن سیستم چند تحریکه گفته میشود.

$$dwe = i_1 d\lambda_1 + i_2 d\lambda_2 + \dots + i_m d\lambda_m = \sum_{j=1}^m i_j d\lambda_j$$

$$dw_{mech} = F_{fld} \cdot dx$$

$$dw_{F_{fld}} = dwe - dw_{mech} = \sum_{j=1}^m i_j d\lambda_j - F_{fld} dx$$

$$w_f = w_f(\lambda_1, \lambda_2, \dots, \lambda_m, x)$$

$W_F$  تابعی از  $\lambda_1, \dots, \lambda_m$  و  $x$  می باشد :

$$dwf = \frac{\partial wf}{\partial \lambda_1} d\lambda_1 + \frac{\partial wf}{\partial \lambda_2} d\lambda_2 + \dots + \frac{\partial wf}{\partial \lambda_m} d\lambda_m + \frac{\partial wf}{\partial x} dx$$

با مقایسه در رابطه فوق داریم :

$$F_{fld} = \frac{-\partial w_f(\lambda_1, \dots, \lambda_m, x)}{\partial x}$$

$$i_j = \frac{\partial w_f(\lambda_1, \dots, \lambda_m, x)}{\partial i_j} f \quad \text{for } j = 1 \dots m$$

با استفاده از کوانترژی نیز داریم :

$$F_{fld} = \frac{+\partial w_c(i_1, i_2, \dots, i_m, x)}{\partial x}$$

در سیستمهای دوار نیز داریم :

$$T_{fld} = \frac{-\partial wf(\lambda_1, \lambda_2, \dots, \lambda_m, \theta)}{\partial \theta}$$

$$T_{fld} = \frac{+\partial wc(i_1, i_2, \dots, i_m, \theta)}{\partial \theta}$$

حال رابطه انرژی ذخیره شده در میدان را برای یک وضعیت مشخص  $P$  در نظر می گیریم :

$$w_f(\lambda_{1p}, \lambda_{2p}, \dots, \lambda_{mp}, x_p) = \int_0^{\lambda_{1p}} i_1 d\lambda_1 + \int_0^{\lambda_{2p}} i_2 d\lambda_2 + \dots + \int_0^{\lambda_{mp}} i_m d\lambda_m$$

$$w_c(i_{1p}, i_{2p}, \dots, i_{mp}, x_p) = \int_0^{i_{1p}} \lambda_1 di_1 + \int_0^{i_{2p}} \lambda_2 di_2 + \dots + \int_0^{i_{mp}} \lambda_m di_m$$



فرض می کنیم سیستم  $m$  تحرکه باشد :

روابط زیر را بر حسب اندوکتانس می نویسیم :

$$\begin{aligned}\lambda_1 &= L_{11}i_1 + L_{12}i_2 + L_{13}i_3 + \dots + L_{1m}i_m \\ \lambda_2 &= L_{21}i_1 + L_{22}i_2 + L_{23}i_3 + \dots + L_{2m}i_m \\ \lambda_3 &= L_{31}i_1 + L_{32}i_2 + L_{33}i_3 + \dots + L_{3m}i_m \\ \lambda_p &= \begin{pmatrix} \lambda_{1p} \\ \lambda_{2p} \\ \vdots \\ \lambda_{mp} \end{pmatrix} I_p = \begin{pmatrix} i_{1p} \\ i_{2p} \\ \vdots \\ i_{mp} \end{pmatrix}\end{aligned}$$

$$L = \begin{pmatrix} L_{11}; L_{12}; L_{13}; \dots \\ L_{21}; L_{22}; L_{23}; \dots \\ L_{31}; L_{32}; L_{33}; \dots \\ \vdots \\ \vdots \\ \dots \dots \dots L_{mm} \end{pmatrix}$$

$$\begin{aligned}w_c(I_p, x_p) &= \frac{1}{2} I_p^t L I_p \\ w_f(\lambda_p, x_p) &= \frac{1}{2} I_p^t L' I_p\end{aligned}$$

$$T = \frac{1}{2} i^t \frac{\partial L}{\partial \theta} i$$

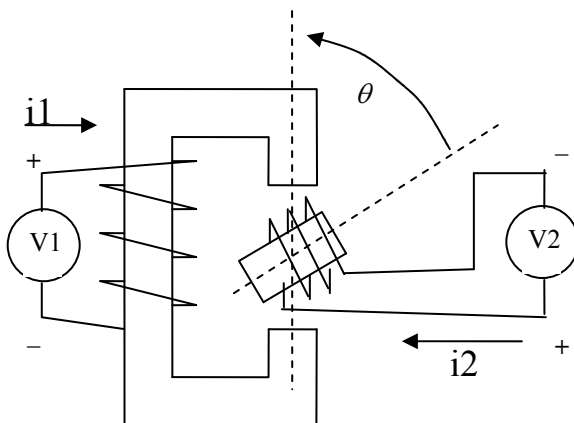
$$F = \frac{1}{2} i^t \frac{\partial L}{\partial x} i$$

$$v = \frac{d}{dt}(Li) = \frac{dL}{dt}i + L \frac{di}{dt}$$

### سیستمهای دو تحرکه :

$L11$  و  $L22$  : اندوکتانسهای خودی

$M$  : اندوکتانس متقابل



$$\lambda_1 = L_{11}(\theta)i_1 + M(\theta)i_2$$

$$\lambda_2 = M(\theta)i_1 + L_{22}(\theta)i_2$$

$$L_{11}(\theta) = \left. \frac{\lambda_1}{i_1} \right|_{i_2=0}$$

$$L_{22}(\theta) = \left. \frac{\lambda_2}{i_2} \right|_{i_1=0}$$

$$L_1 = \frac{1}{2}(L_{\max} + L_{\min})$$

$$\Delta L_1 = \frac{1}{2}(L_{\max} - L_{\min})$$

$$M(\theta) \left. \frac{\lambda_1}{i_2} \right|_{i_1=0} = \left. \frac{\lambda_2}{i_1} \right|_{i_2=0}$$

$$L_{11}(\theta) = L_1 + \Delta L_1 \cos 2\theta$$

$$L_{22}(\theta) = L_2 + \Delta L_2 \cos 2\theta$$

$$M(\theta) = M_0 \cos \theta$$

$$wc = \frac{1}{2}L_{11}i_1^2 + mi_1i_2 + \frac{1}{2}L_{22}i_2^2$$

$$T_{fd} = \frac{\partial wc}{\partial \theta} = \frac{1}{2}i_1^2 \frac{\partial L_{11}}{\partial \theta} + i_1i_2 \frac{\partial M}{\partial \theta} + \frac{1}{2}i_2^2 \frac{\partial L_{22}}{\partial \theta}$$

مثال : در شکل قبل فرض می کنیم روتور سیم بندی ندارد . به عبارت دیگر یک موتور رلوکتانسی داریم.

در این سیستم داریم :

$$L_{ss} = L_0 + L_2 \cos 2\theta$$

جریان استاتور نیز بصورت زیر است :

$$I_s = I_{sm} \sin \omega t$$

الف) گشتاور اعمال شده بر روتور را بیابید.

ب) گیریم  $\theta = \omega_m t + \delta$  شرایطی را بیابید که گشتاور متوسط صفر نباشد و آن را مشخص کنید.

حل :

(الف)

$$\begin{aligned}i_r = 0 &\Rightarrow T = \frac{1}{2} i_s^2 \frac{\partial L_{ss}}{\partial \theta} \\T &= \frac{1}{2} I_s m^2 \sin^2 \omega t \frac{d}{d\theta} (L_0 + L_2 \cos 2\theta) \\&= -I_s m^2 L_2 \sin 2\theta \sin^2 \omega t (Nm) \\T &= -I_s m^2 L_2 \sin 2(\omega_m t + \delta) \left( \frac{1 - \cos 2\omega t}{2} \right) \\&= \frac{-1}{2} I_s^2 m L_2 \left[ \sin 2(\omega_m t + \delta) + \frac{1}{2} \sin 2\{(\omega_m + \omega)t + \delta\} - \frac{1}{2} \sin 2\{(\omega_m - \omega)t + \delta\} \right]\end{aligned}$$

(ب)

در عبارت فوق با سه جمله سینوسی مواجه هستیم و متوسط هر کدام از آنها صفر است. برای آنکه متوسط گشتاور صفر نباشد، باید ضریب  $t$  در یکی از جملات سینوسی صفر باشد پس:

$$1) \omega_m = 0 \Rightarrow T_{avg} = -\frac{1}{2} I_s^2 m L_2 \sin 2\delta$$

$$2) \omega_m = \pm \omega \Rightarrow T_{avg} = \frac{1}{4} I_s^2 m L_2 \sin 2\delta$$

### ماشینهای الکتریکی دوار با روتور استوانه ای:

در این ماشینها مقاومت مغناطیسی مسیر به وضعیت مکانی روتور  $\theta$  بستگی ندارد. در اینجا  $L_{sr}$  و  $L_{ss}$  ثابت بوده و تابعی از  $\theta$  میباشد.

$$\begin{aligned}T &= i_s i_r \frac{dL_{sr}}{d\theta} \\L_{sr} &= M \cos \theta \\i_s &= I_{sm} \cos \omega_s t \\i_r &= I_{rm} \cos(\omega_r t + \alpha)\end{aligned}$$

وضعیت روتور در هر لحظه به قرار زیر است:

$$\begin{aligned} \theta &= \omega_m t + \delta \\ T &= -I_{sm} I_{rm} M \cos \omega_s t \cos(\omega_r t + \alpha) \sin(\omega_m t + \delta) \\ &= \frac{-I_{sm} I_{rm} M}{4} \left[ \sin\{(\omega_m + (\omega_s + \omega_r))t + \alpha + \delta\} \right. \\ &\quad + \sin\{(\omega_m - (\omega_s + \omega_r))t - \alpha + \delta\} \\ &\quad + \sin\{(\omega_m + (\omega_s - \omega_r))t - \alpha + \delta\} \\ &\quad \left. + \sin\{(\omega_m - (\omega_s - \omega_r))t + \alpha + \delta\} \right] \end{aligned}$$

**شرط برقراری گشتاور متوسط :**

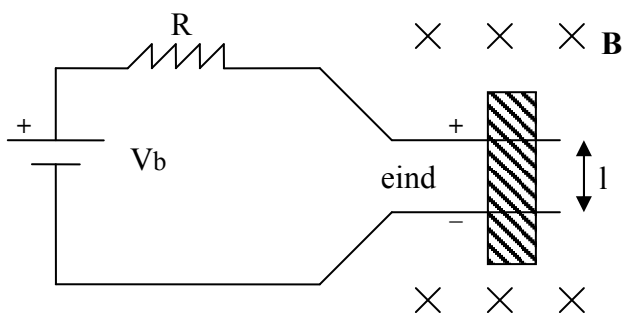
$$\omega_m = \pm(\omega_s \pm \omega_r)$$

### فصل سوم : اصول ماشینهای جریان مستقیم DC

ماشینهای DC شبیه ماشینهای AC می باشند ، بدین صورت که در داخل هادیهای آنها ولتاژ و جریان AC تولید میشود و بخاطر عمل کموتاسیون این ولتاژ و جریان در خروجی بصورت DC ظاهر می شوند.

#### **ماشینهای خطی :**

یک ماشین خطی DC ساده ترین و راحتترین مدل یک ماشینی dc برای فهم می باشد . یک نمونه از ماشین خطی dc در زیر نمایش داده شده است :



اگر از سیم جریان  $I$  عبور کند نیرویی بر آن وارد می شود: (موتوری)

۱- نیروی وارده بر میله در حضور میدان مغناطیسی  $B$  بصورت زیر است:

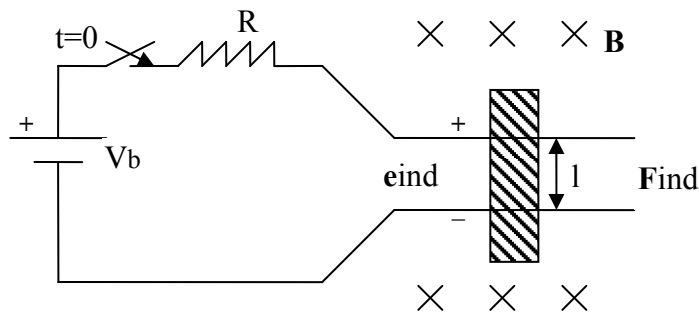
$$\vec{F} = i(\vec{\ell} \times \vec{B}) = i\ell B$$

اگر سیم را از داخل میدان  $B$  حرکت دهیم ولتاژی در آن القا میشود: (ژنراتوری)

۲- ولتاژ القاء شده در یک سیم متحرک در میدان مغناطیسی بصورت زیر است:

$$e_{ind} = (\mathbf{v} \times \mathbf{B})\ell = vB\ell$$

### راه اندازی ماشین DC خطی:



با بسته شدن مدار جریان در مدار جاری میشود.

$$i = \frac{v_B - e_{ind}}{R}$$

در لحظه اول که میله حرکت ندارد  $e_{ind} = 0$  پس:  $i = \frac{v_B}{R}$ . این جریان در میله جاری میشود و در حضور میدان

$B$  نیرویی بر آن وارد شده و شروع به حرکت می کند. با حرکت میله  $e_{ind}$  شروع به افزایش کرده پس جریان  $i$  شروع به کاهش می کند.

$$F_{ind} = i\ell B$$

$$e_{ind} = v_B \ell$$

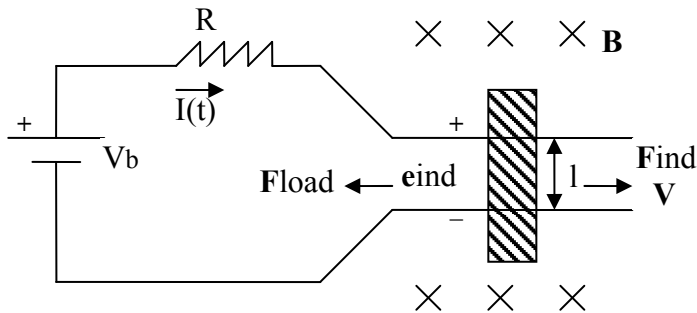
$$i \downarrow = \frac{v_B - e_{ind} \uparrow}{R}$$

این روند ادامه می یابد تا اینکه  $v_B = e_{ind}$  در نتیجه  $I = 0$  پس هیچ نیرویی بر میله وارد نمیشود پس حرکت میله یکنواخت میگردد.

$$v_B = e_{ind} \Rightarrow i = 0 \Rightarrow F = 0 \Rightarrow a = 0 \Rightarrow v = v_{ss}$$

$$v_{ss} = \frac{v_B}{B\ell}$$

## حالت موتوری ماشین DC خطی :



فرض ابتدا بدون بار ماشین راه اندازی شده .

حال باری را به آن اعمال می کنیم.

$$F_{net} = F_{load} - Find$$

با اعمال بار سرعت موتور پائین می آید . در

این حال  $eind$  نیز کاهش می یابد و در نتیجه جریان بالا می رود :

$$eind \downarrow = v \downarrow B \ell \Rightarrow i \uparrow = \frac{v_B - eind \downarrow}{R}$$

$$\Rightarrow Find \uparrow = i \uparrow \ell B$$

$Find$  آنقدر بالا می رود تا مساوی  $F_{load}$  گردد. در نتیجه  $F_{net} = 0$  و سرعت موتور یکنواخت می گردد.

خلاصه :

$F_{load} =$  خلاف جهت حرکت  $\Rightarrow F_{net} =$  خلاف جهت حرکت

$$\Rightarrow a = \frac{F_{net}}{m} < 0 \Rightarrow v \downarrow \Rightarrow eind \downarrow = vB \ell$$

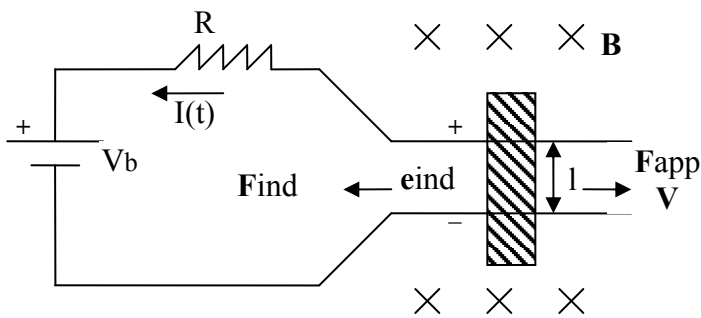
$$\Rightarrow i \uparrow = \frac{vB - eind}{R} \Rightarrow Find \uparrow = i \ell B \Rightarrow Find = F_{load}$$

$$\Rightarrow F_{net} = 0 \Rightarrow v = etc$$

$$P_{conr} = eind i = Find v$$

## حالت ژنراتوری ماشین DC خطی :

در این حالت یک نیروی  $F_{app}$  در جهت حرکت به سیم وارد می کنیم . با افزایش سرعت  $eind$  بالا می رود تا از ولتاژ باطری ( $V_B$ ) بیشتر گردد. در اینصورت جهت جریان معکوس میشود :



$$F_{app} \Rightarrow v \uparrow \Rightarrow eind \uparrow = v_B \ell \Rightarrow i = \frac{eind - v_B}{R}$$

$$\Rightarrow F_{ind} \uparrow = i \ell B \Rightarrow F_{ind} = F_{app} \Rightarrow F_{net} = 0$$

مثال ۱: مثال ۴-۱ کتاب chapman صفحه ۱۶۸

مثال ۱-۴ صفحه ۱۶۸

$$v_B = 120v$$

$$B = 0.1(T)$$

$$r = 0.3\Omega$$

$$\ell = 10m$$

(a) جریان راه اندازی چقدر است ؟ سرعت ماندگار چقدر است؟

$$i = \frac{v_B - eind}{R} = \frac{120}{0.3} = ? A$$

(b) اگر نیروی 30N بطرف راست وارد شود سرعت ماندگار چقدر میشود؟

$$F_{app} = F_{ind} = i\ell B \Rightarrow i = \frac{F_{ind}}{\ell B} = \frac{30}{10 \times 0.1} = 30A$$

$$e_{ind} = v_B + R_i = 129v$$

$$v = \frac{e_{ind}}{B\ell} = 129m/s$$

$$\text{توان تولیدی توسط هادی} = 129 \times 30 = 3870W$$

$$\text{توان مصرفی توسط باتری} = 120 \times 30 = 3600W$$

$$\text{توان تلفاتی متوسط مقاومت} = 0 - 3600 = -270W$$

ماشین مانند ژنراتور کار می کند

(c) اگر نیروی 30N بطرف چپ وارد شود سرعت ماندگار چقدر است؟

مثال ۲-۴ صفحه ۱۸۰

(a) وقتی کلید بسته میشود :

$$i = \frac{v_B - e_{ind}}{R} = \frac{v_B}{R} \Rightarrow Z_{ind} = \frac{2}{\pi} \phi i (c_{cw}) \Rightarrow w \uparrow$$

$$\Rightarrow e_{ind} \uparrow = \frac{2}{\pi} \phi w \uparrow \Rightarrow i \downarrow = \frac{v_B - e_{ind}}{R} \Rightarrow Z_{ind} \downarrow = \frac{2}{\pi} \phi i \downarrow \Rightarrow z_{ind} = 0$$

$$\Rightarrow v_B = e_{ind}$$

(b) جریان راه اندازی چقدر است؟ سرعت زاویه ای حالت ماندگار چقدر است؟

لحظه راه اندازی :

$$e_{ind} = 0 \Rightarrow i = \frac{v_B}{R} = 400A$$



در حالت ماندگار:

$$Z_{ind} = 0, v_B = eind, i = 0 \Rightarrow v_B = eind = \frac{2}{\pi} \phi \omega$$

$$\Rightarrow W_{ss} = \frac{N_B}{\left(\frac{2}{\pi}\phi\right)} = \frac{v_B}{\left(\frac{2}{\pi}\right)\pi r \ell B} = 480(\text{rad/s})$$

(c) اگر بار  $T_{load}=10\text{N.m}$  به ماشین وصل شود سرعت ماندگار چقدر میشود؟

$$F_{load} \Rightarrow v \downarrow \Rightarrow eind = \frac{2}{\pi} \phi \omega \downarrow \Rightarrow i \uparrow = \frac{v_B - eind \downarrow}{R} \Rightarrow Z_{ind} \uparrow$$

$$\Rightarrow Z_{ind} = Z_{load}$$

$$\text{در حالت ماندگار: } |Z_{load}| = |Z_{ind}| = \left(\frac{2}{\pi}\right)\phi i \Rightarrow i = \frac{Z_{ind}}{\left(\frac{2}{\pi}\right)4} = \frac{Z_{ind}}{2r\ell B} = 40A$$

$$eind = v_B - R_i = 108v$$

$$W_{ss} = \frac{eind}{\left(\frac{2}{\pi}\right)\phi} = \frac{eind}{\left(\frac{2}{\pi}\right)\pi r \ell B} = 432(\text{rad/s})$$

$$p_{out} = Z\omega = 4320W$$

$$p_{in} = v_B i = 4800W$$

(d) اگر گشتاور  $7.5\text{Nm}$  در جهت حرکت ماشین به آن اعمال شود سرعت ماشین چقدر است؟

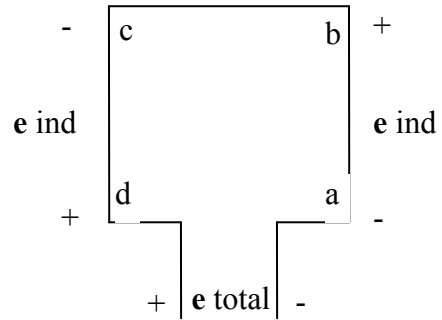
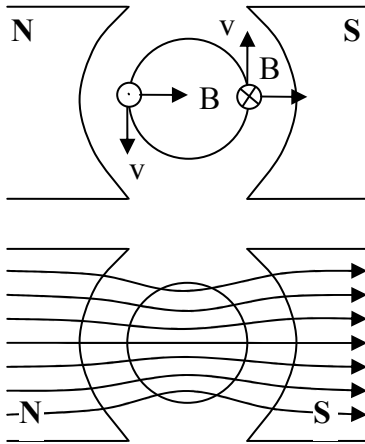
$$Z_{ind} \uparrow \Rightarrow \omega \uparrow \Rightarrow eind \uparrow \Rightarrow eind > v_B \Rightarrow$$

$$i = \frac{Z_{ind}}{\left(\frac{2}{\pi}\right)\phi} = 30A$$

$$eind = v_B + R_i = 129v$$

$$\omega = \frac{eind}{\left(\frac{2}{\pi}\right)\phi} = 516(\text{rad/s})$$

## ماشینهای DC دوار :



### الف- ژنراتوری

ولتاژ القا شده در یک کلاف دوار :

میدان مغناطیسی در زیر قطبها ثابت می باشد و در گوشه های قطب به صفر میرسد.

با چرخش روتور در بین قطبها ولتاژ هادی دوسر القاء میشود که برابر است با :

$$e_{ind} = (\mathbf{v} \times \mathbf{B})\ell$$

$$e_{dc} = v_B \ell \quad e_{ba} = v_B \ell$$

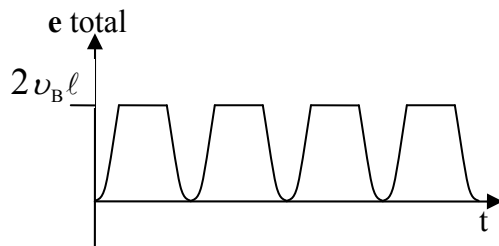
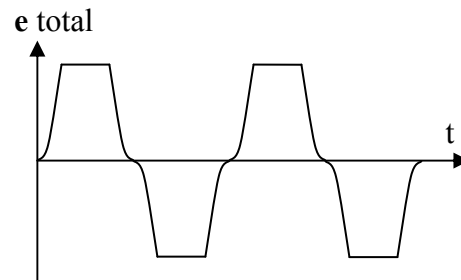
$$e_{cd} = 0 \quad e_{ad} = 0$$

$$e_{total} = e_{ba} + e_{cb} + e_{dc} + e_{ad} = \begin{cases} 2v_B \ell \\ 0 \end{cases}$$

$$v = r\omega \Rightarrow e_{ind} = \begin{cases} 2r\omega B \ell \\ 0 \end{cases}$$

$$A_p = \pi r \ell \Rightarrow e_{ind} = \begin{cases} \frac{2}{\pi} A_p B \omega \\ 0 \end{cases}$$

$$\phi = A_p B \Rightarrow e_{ind} = \begin{cases} \frac{2}{\pi} \phi \omega \\ 0 \end{cases}$$



همانطور که مشاهده میشود ولتاژ تولید شده دارای پلاریته

مثبت و می باشد با استفاده از عمل کموتاسیون می توان

این ولتاژ را بصورت DC یکسو کرد :

ب - موتوری : گشتاور ایجاد شده در یک کلاف دوار

حال فرض می کنیم به کلاف شکل فوق یک باتری وصل می کنیم . در اینصورت جریانی از هادیهای کلاف عبور کرده در حضور میدان مغناطیسی  $B$  به هر کدام از آنها نیرویی وارد میشود.

$$F = i(\ell \times B)$$

$$\tau = rF \sin \theta$$

$$F_{ab} = i\ell B \Rightarrow z_{ab} = rF \sin 0 = r i \ell B$$

$$F_{bc} = 0 \quad (B \text{ موازی } \ell \Rightarrow \tau_{bc} = 0)$$

$$F_{cd} = i\ell B \Rightarrow z_{cd} = r i \ell B$$

$$F_{da} = 0 \quad (B \text{ موازی } \ell) \Rightarrow \tau_{da} = 0$$

$$\pi r d = A_p, A_p B = \phi$$

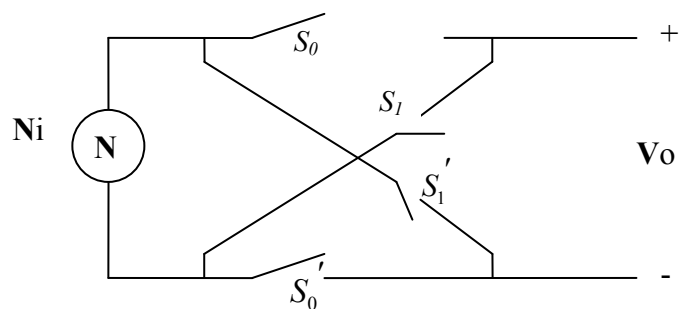
$$\tau_{ind} = \tau_{ab} + \tau_{bc} + \tau_{cd} + \tau_{da} = \begin{cases} 2r i \ell B \\ 0 \end{cases} = \begin{cases} \frac{2}{\pi} \dot{\theta} \\ 0 \end{cases}$$

مکانیزم کموتاسیون :

باز  $0 - \frac{T}{2}$

$S_1, S_1'$  :

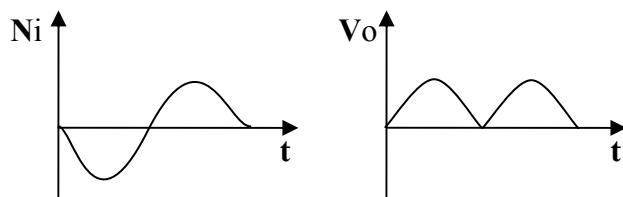
بسته  $\frac{T}{2} - T$



باز  $0 - \frac{T}{2}$

$S_0, S_0'$  :

بسته  $\frac{T}{2} - T$



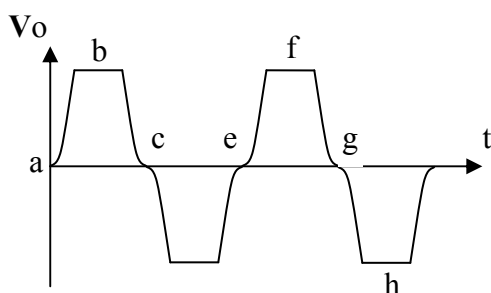
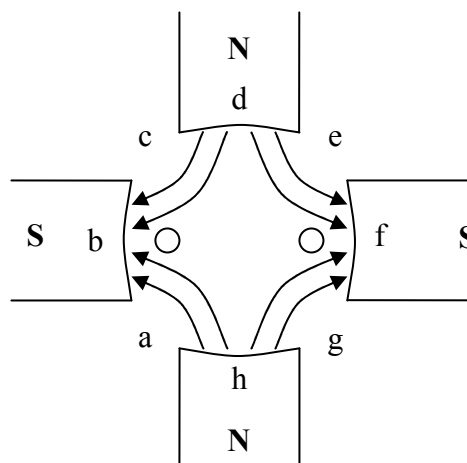
## ماشینهای P قطبی :

در قدم اول فرض می کنیم بجای ۲ قطب چهار قطب داشته باشیم :

با دوران ۳۶۰ درجه هادی ۲ سیکل کامل از ولتاژ القائی بوجود می آید یعنی :

$$\theta_e = 2\theta_m$$

$$\theta_e = \frac{p}{2} \theta_m$$



در حالت کلی اگر ماشین P قطبی باشد داریم :

## ساختمان آرمیچر:

کلافهای روتور: هر کلاف شامل تعدادی دور از سیم می باشد که از یکدیگر عایق بندی شده اند .

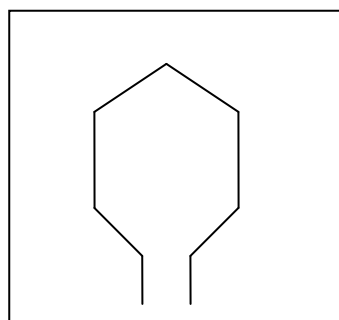
تعداد هادیهای آرمیچر یک ماشین عبارت است از :

$$Z = 2cNc$$

$Z$  = تعداد هادیهای روتور

$C$  = تعداد کلافهای روتور

$Nc$  = تعداد دور در هر کلاف



اگر یک کلاف بصورت ۱۸۰ درجه بین دو قطب قرار گرفته باشد به آن گام کامل گویند .

( full-pitch coil )

اگر کمتر از ۱۸۰ درجه باشد به آن گام کسری گویند. (fractional pitch coil)

$$\text{Pitch factor} = P = \frac{\text{درجه الکتریکی کلاف}}{180^\circ} \times 100\%$$

اتصال به تیغه های کموتاتور: وقتی سیم بندیها در شیارهای روتور قرار داده شد ، باید به تیغه های کموتاتور متصل گردند . نحوه اتصال این سیم بندیها متفاوت است و روشهای مختلفی برای آنها وجود دارد که هر یک دارای مزایا و معایبی است :

گام کموتاتور ( $Y_c$ ) : فاصله بین در انتهای هر کلاف که به کموتاتور متصل میشود گام کموتاتور نام دارد که بر دونوع می باشد :

### تقسیم بندی از نظر گام کموتاسیون :

**Progressive** (پیشرو) انتهای کلاف به تیغه های بعدی کموتاتور وصل می شود.  $Y_c > 0$

**Retrogressive** (پیشرو) انتهای کلاف به تیغه های قبلی کموتاتور وصل می گردد.  $Y_c < 0$

### تقسیم بندی از نظر مرکب بودن :

\* از نظر مرکب بودن سیم بندی ها نیز می توان آنها را تقسیم بندی کرد.

**Simplex Rotor Winding** : به یک سیم بندی بسته و کامل در روتور گویند.

**Duplex Rotor Winding** : سیم بندی با دوسری کلاف مستقل از یکدیگر . یک سیم بندی به تیغه های

1 - 3 - ..... 5 وصل میشود و سیم بندی دیگر به تیغه های 2-4-6-.....

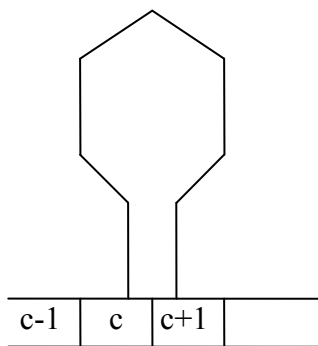
## تقسیم بندی از نظر ترتیب اتصالات به تیغه های کموتاتور :

بر سه نوع می باشد :

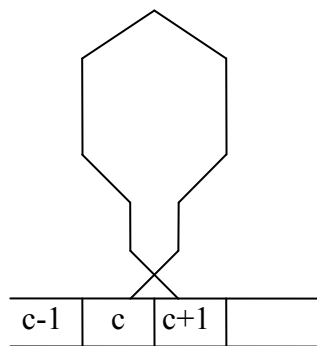
۱- حلقوی یا مجاور Lap Winding

۲- موجی Wave Winding

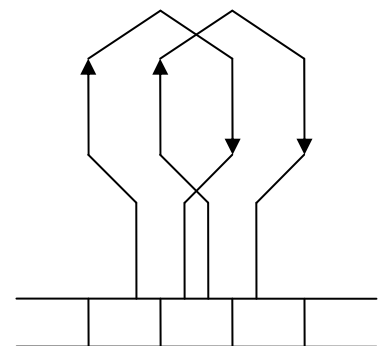
۳- ترکیب دو حالت فوق Frog Leg Winding



Progressive  
 $Y_c=1$



Retrogressive  
 $Y_c=-1$



M-plex

سیم بندی حلقوی :

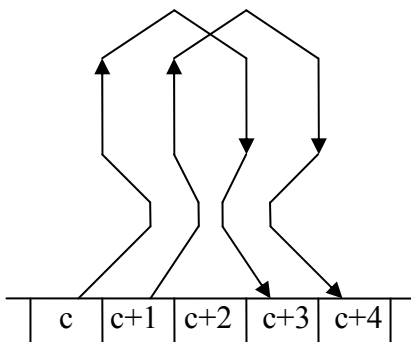
اگر سیم بندی M-Plex باشد :

$$y_c = \pm m$$

تعداد قطبها

$$a = mp$$

سیم بندی موجی :



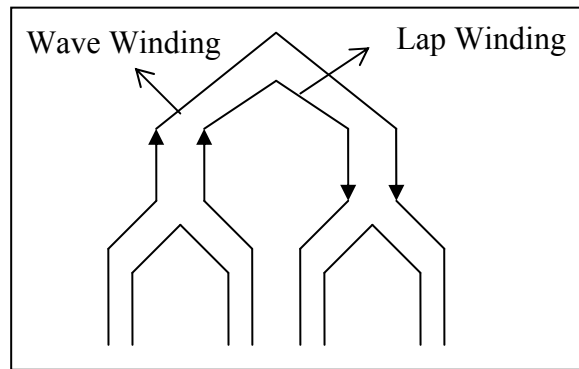
$$y_c = \frac{2(c \pm 1)}{p}$$

تعداد قطبها , تعداد کلافهای موتور

$$a = Zm$$

## سیم بندی Frog-Leg

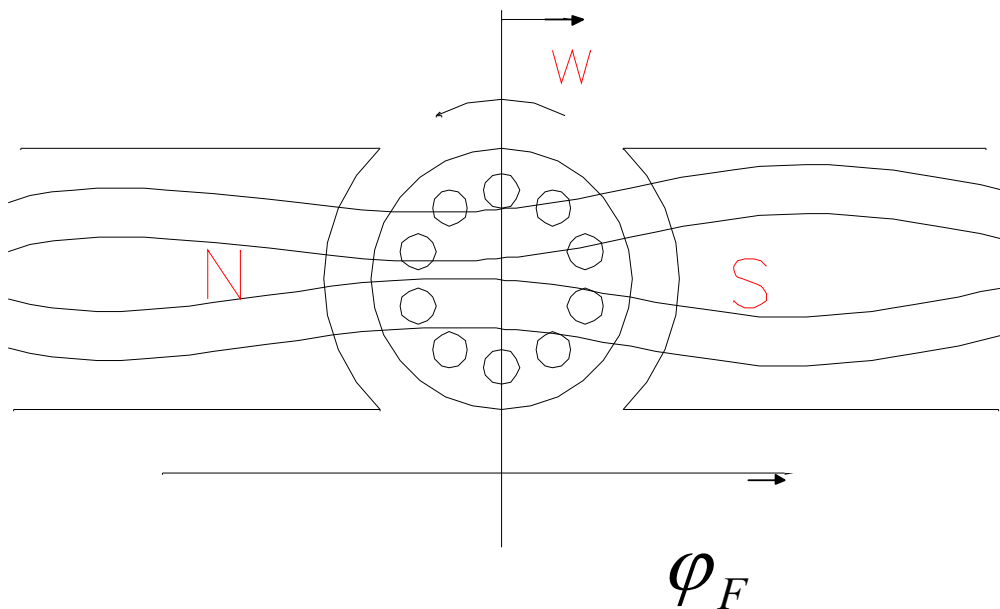
$$a = 2pm_{lap}$$



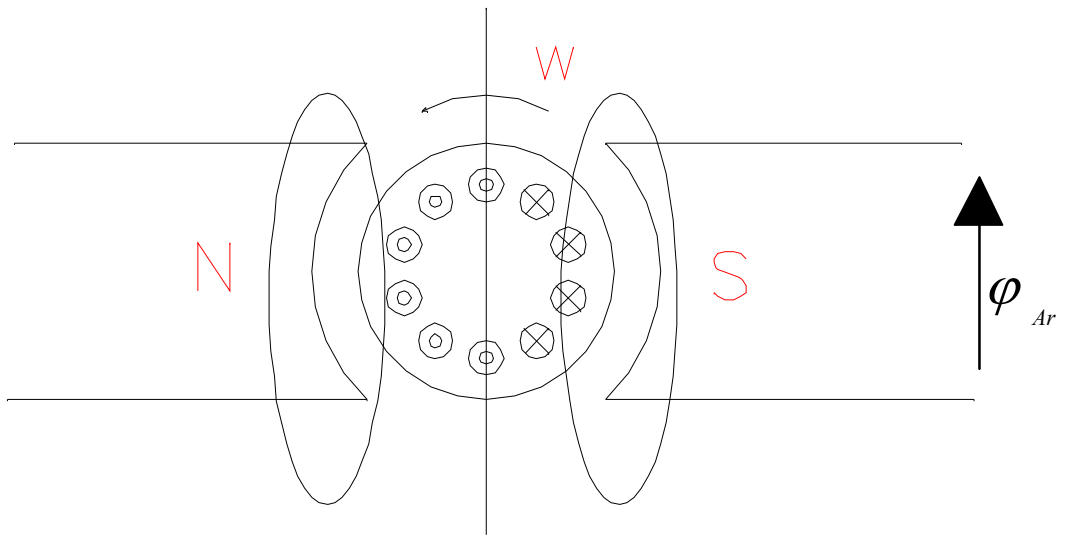
### مسائلی در ماشینهای حقیقی با کموتاسیون :

عکس العمل آرمیچر:

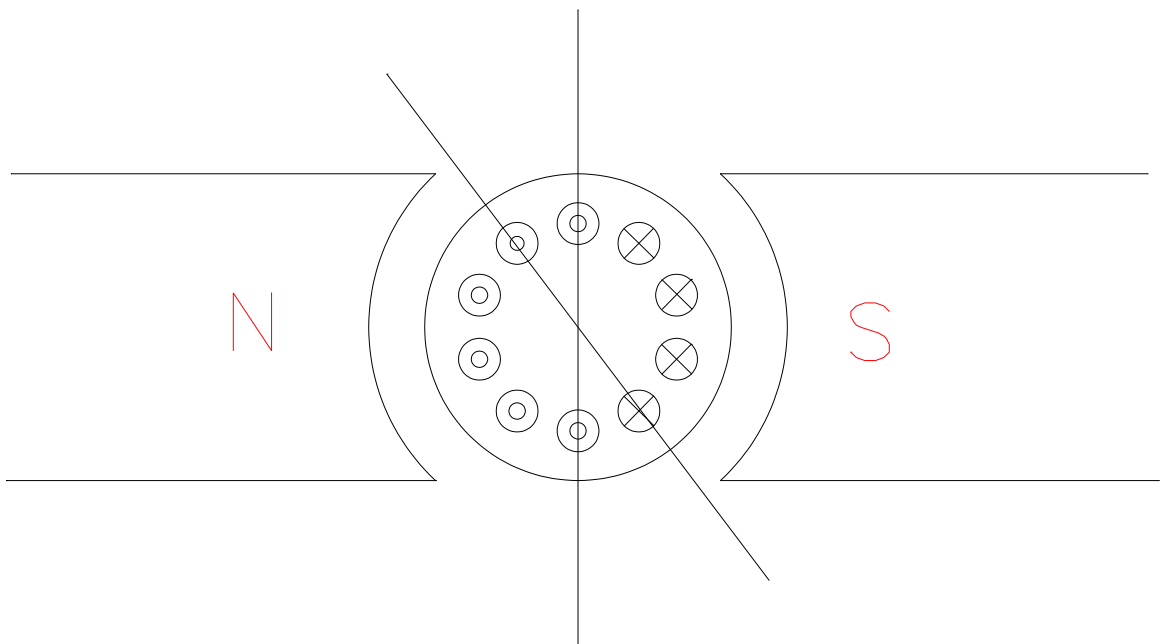
اگر ماشین DC با سرعت  $W$  در میدان  $B$  حاصله از قطبها به دوران در بیاید درون هادیهای روتور آن ولتاژی القاء میشود. حال اگر ترمینال این ماشین را به باری متصل کنیم جریانی از سیم پیچهای آرمیچر عبور می کند. با عبور این جریان، میدان مغناطیسی ثانویه ای تولید میشود. که باعث اعوجاج در میدان مغناطیسی اصلی میگردد. به این اعوجاج شار عکس العمل آرمیچر گویند.



قبل از اعمال بار

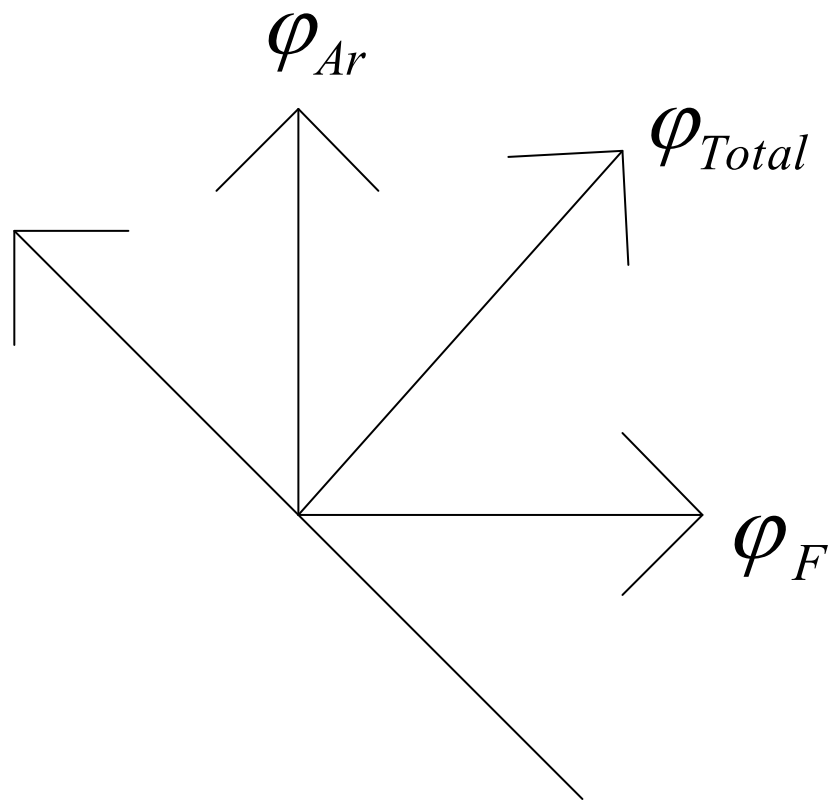


با اعمال بار - فقط شار آرمیچر



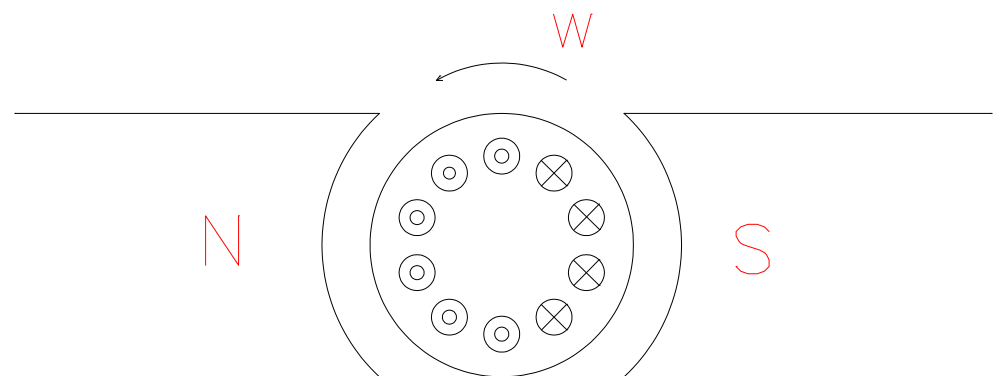
با اعمال بار



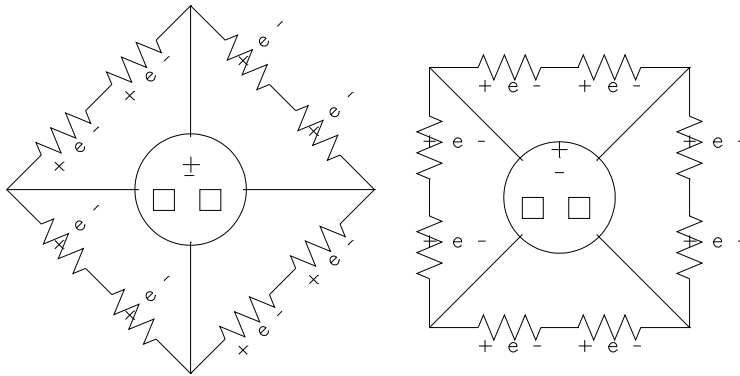


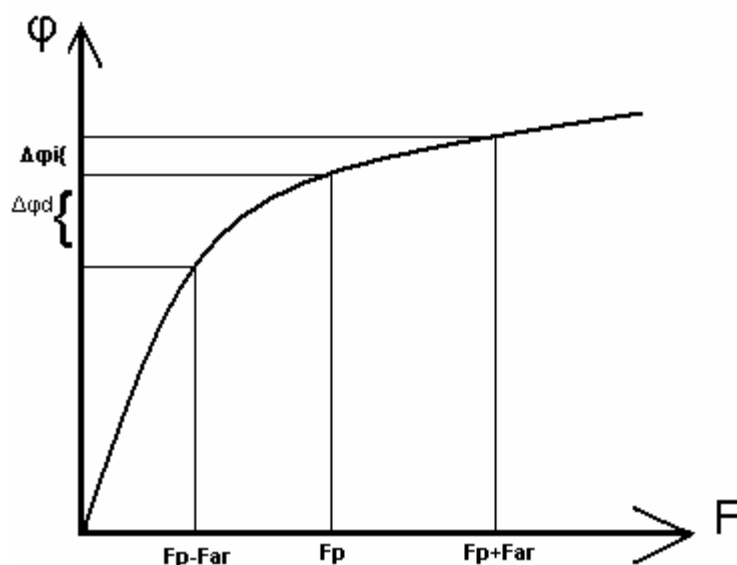
محور خنثی

در حالت کلی محور خنثی مغناطیسی در ژنراتور به سمت حرکت روتور منحرف میشود و در موتور در خلاف جهت حرکت روتور منحرف میشود.



در لحظه تعویض جای تیغه های کموتاتور ، دو تیغه توسط جاروبک اتصال کوتاه میشوند . بنابراین در این لحظه ولتاژ بین دو تیغه باید صفر باشد. هنگامیکه ماشین زیر بار می رود محور خنثی مغناطیسی جابجا می شود در نتیجه در لحظه اتصال کوتاه تیغه ها ولتاژ محدودی بین آنها وجود دارد که باعث ایجاد گردش جریان در آنها میشود و در نتیجه باعث ایجاد جرقه الکتریکی می گردد و این باعث کاهش طول عمر جاروبکها میشود. این مسئله با جابجا کردن جاروبکها در عمل محور خنثی مغناطیسی در هنگام برداری ، حل نمیشود چرا که در اینحالت در بی باری جرقه ایجاد میشود.





دومین مسئله ای که در اثر عکس العمل آرمیچر اتفاق می افتد تضعیف شار می باشد.

برای درک مسئله به منحنی مغناطیسی شونده توجه کنید.

بیشتر ماشینها نزدیک به منطقه اشباع کار میکنند.

بنابراین با توجه به شکل فوق در جاهائی از سطح قطب که Far با  $F_p$  جمع می شود ، افزایش شار خیلی کم است و در جاهائیکه Far از  $F_p$  کم میشود کاهش شار بیشتر است . بنابراین شار در کل کاهش می یابد که به این اثر تضعیف شار گویند.

فرض می کنیم ماشین ۱۲ شیار داشته باشد.

آمپر دور ناشی از آرمیچر منحنی پله ای شکلی میشود که میتوان آن را بصورت یک مثلث تقریب زد.

از جمع دو آمپر در فوق خواهیم داشت :

تضعیف شار باعث ایجاد مشکلاتی در ژنراتور و موتور میشود.

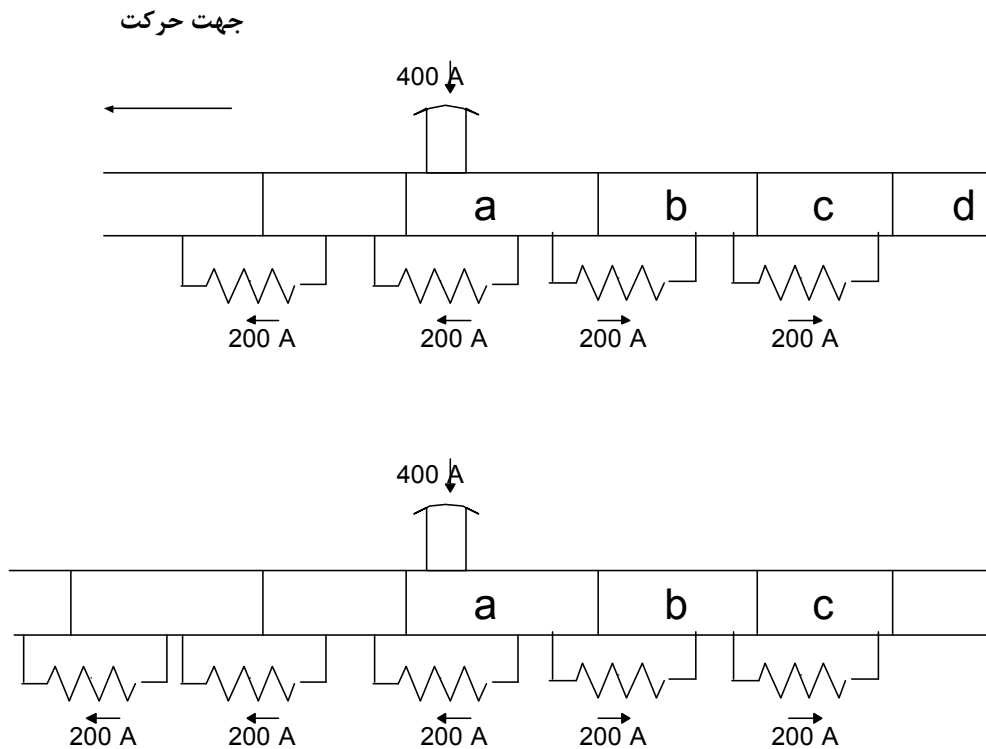
در ژنراتور باعث ولتاژ القاء شده میشود و شکل خاصی بوجود نمی آورد . در موتور مسئله فوق جدی تر است .

تضعیف شار باعث افزایش سرعت موتور می گردد. اما افزایش سرعت موتور می تواند باعث افزایش بار شود که

این خود باعث تضعیف بیشتر شار می گردد و در نتیجه سرعت موتور بالاتر میرود تا اینکه موتور از کار می افتد.

## ولتاژها $L \frac{di}{dt}$

برای فهم مسئله به شکل زیر توجه کنید :



موقعی که یک تیغه کموتاتور اتصال کوتاه می‌گردد جریان در آن قسمت باید معکوس گردد ، اما این تغییر جهت جریان با چه سرعتی انجام می‌گیرد ؟ اگر روتور با سرعت 800RPM به دوران درآید و ۵۰ تیغه در کموتاتور

وجود داشته باشد بنابراین هر تیغه کموتاتور در زمان  $t = \frac{60}{800} \div 50 = 0.0015(s)$  جاروبک را لمس می‌کند.

بنابراین :

$$\frac{di}{dt} = \frac{400}{0.0015} = 266.667 \text{ A/Sec}$$

این مقدار بزرگ حتی با مقدار کوچکی سلف ولتاژ بزرگی تولید می‌کند.

$$v = L \left( \frac{di}{dt} \right)$$

این ولتاژ بالا باعث ایجاد قوی الکتریکی در جاروبکهای تامین می گردد.

راه حل هائی برای مقابله با مشکلات فوق :

### **سه راه حل برای مقابله با دو شکل فوق وجود دارد.**

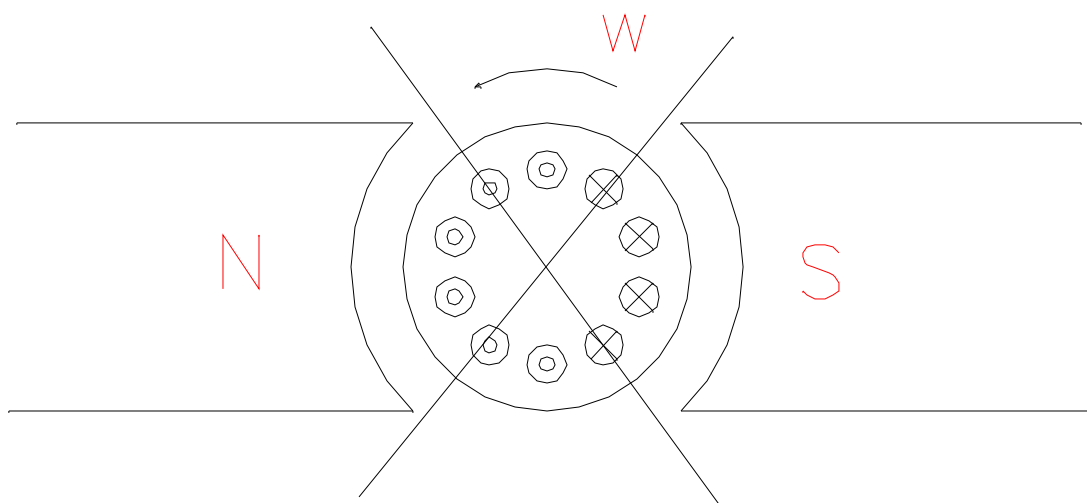
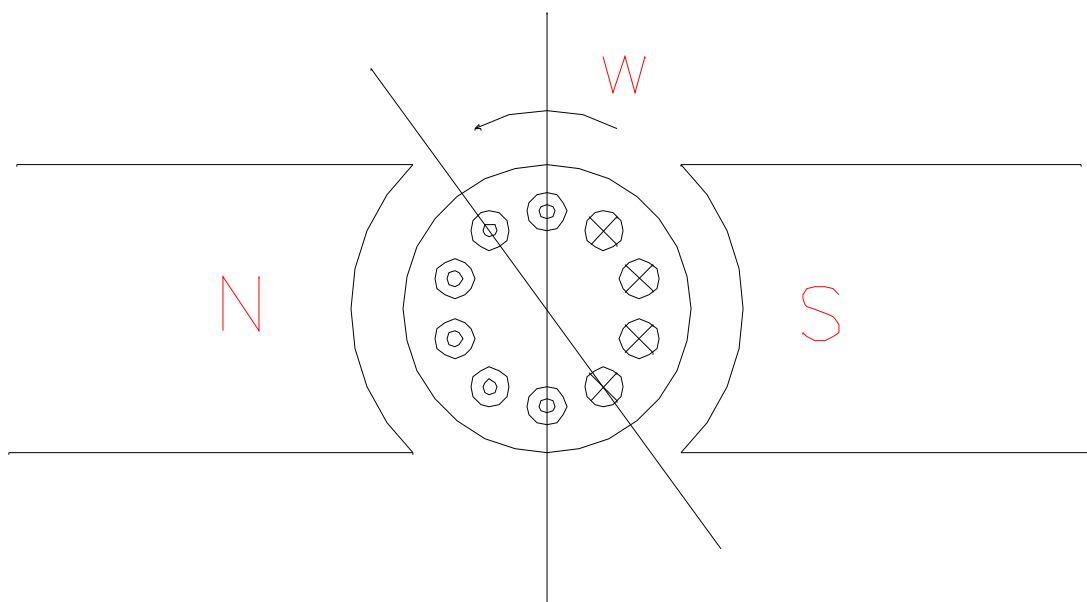
۱- تغییر مکان جاروبکها

۲- استفاده از قطبهای کمکی

۳- استفاده از سیم پیچهای جبران کننده

#### **۱- تغییر مکان جاروبکها :**

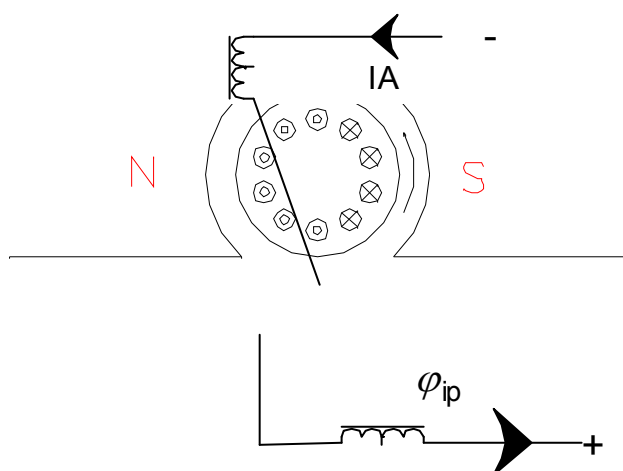
از نقطه نظر تاریخی اولین راه حل برای از بین بردن عکس العمل آرمیچر تغییر مکان جاروبکها می باشد. این راه به نظر ساده می رسد. اما چند مسئله وجود دارد اول اینکه محور خنثی با تغییر بار تغییر مکان میدهد بنابراین باید با هر باری ، جاروبکها را جابجا می کنیم که این کار ساده نیست دوم اینکه با اینکار فقط حرفه ها وقوی های الکتریکی حذف می شوند ولی تضعیف شار باقی می ماند.



### محور خنثی جدید

### ۲- استفاده از قطبهای کمکی (Interpoles)

باید شاری در خلاف جهت با شار آرمیچر تولید کنیم برای اینکار از قطبهای کمکی بصورت مقابل استفاده میشود . بنابراین شار  $\phi_{ip}$  (قطبهای کمکی) در خلاف جهت  $\phi_{Ar}$  می باشد . برای اینکه برای تمام بارها این شارها اثر یکدیگر را خنثی کنند سیم پیچ آرمیچر را با سیم پیچ قطبهای کمکی سری می بندند.

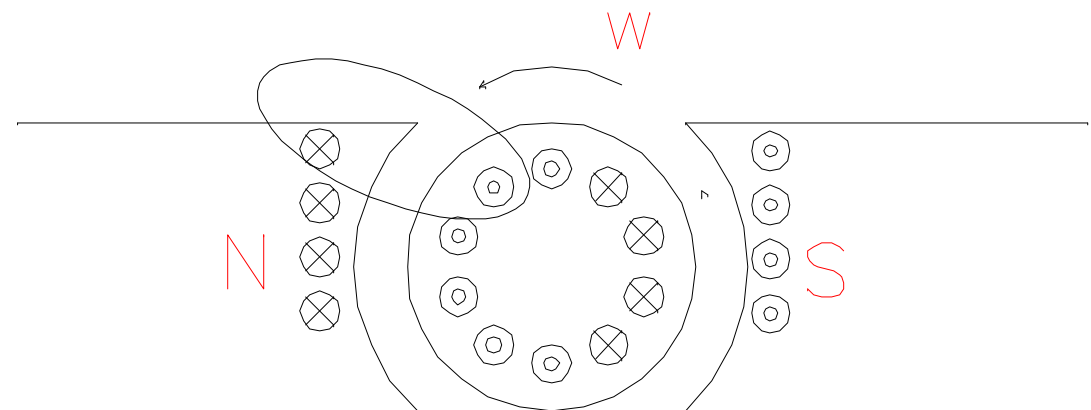


این قطبها فقط  $L \frac{di}{dt}$  را حذف می کنند و تضعیف C را حذف نمی کنند.

### ۳- استفاده از سیم پیچ های جبران کننده

این سیم پیچها سری با سیم پیچ آرمیچر بسته می شوند و شاری در خلاف جهت شار آرمیچر تولید می کند این

سیم پیچها فقط اثر تضعیف شار را حذف می کنند و اثر  $L \frac{di}{dt}$  را حذف نمی کنند.



### ولتاژ القایی تولید شده در یک ژنراتور:

ولتاژ القاء شده در یک هادی که در میدان مغناطیسی حرکت می کند برابر است با:  $e_{ind} = e = vBl$

اگر  $Z$  هادی داشته باشیم و  $A$  مسیر جریان :

$$E_A = \frac{Z}{a} v B \ell$$

$$v = r\omega \Rightarrow EA = \frac{Zr\omega B \ell}{a}$$

$$\phi = BAP$$

$$A = 2\pi r \ell$$

$$AP = \frac{2\pi r \ell}{P}$$

$$\Rightarrow \phi = \frac{B 2\pi r \ell}{P} \Rightarrow B = \frac{P \phi}{2\pi r \ell}$$

$$\Rightarrow E_A = \frac{Zr\omega B \ell}{a} = \frac{Zr\omega \ell}{a} \times \frac{P \phi}{2\pi r \ell} = \frac{Zp}{2\pi a} \phi \omega$$

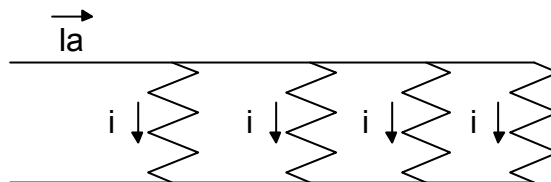
$$\Rightarrow E_A = k \phi \omega, k = \frac{Zp}{2\pi a}$$

### گشتاور ایجاد شده در یک موتور:

گشتاور ایجاد شده در یک هادی حامل جریان در میدان مغناطیسی برابر است با:  $\tau_{cond} = r i_{cond} \ell B$

اگر  $a$  مسیر موازی جریان داشته باشیم :

$$i_{lond} = \frac{Ia}{a}$$



اگر  $Z$  هادی در آرمیچر وجود داشته باشد :



$$Z_{ind} = Z\tau_{cond} = \frac{Zr\ell B I a}{a}$$

$$\phi = B A p = \frac{B(2\pi r \ell)}{p}$$

از طرفی:

$$\Rightarrow Z_{ind} = \frac{Zp}{2\pi a} \phi I a$$

$$k = \frac{Zp}{2\pi a}$$

توان جاری شده و تلف شده در ماشینهای DC :

$$\mu = \frac{P_{out}}{P_{in}} \times 100\% = \frac{P_{in} - P_{loss}}{P_{in}} \times 100\% \text{ راندمان}$$

### تلفات در ماشین های DC :

تلفات در ماشینهای DC به ۵ دسته اساسی تقسیم می شوند:

۱- تلفات مسی  $P_{cu}$

۲- تلفات جاروبکها PBD (brash drop)

۳- تلفات هسته (آهن)  $P_{fe}$  یا  $P_c$

۴- تلفات مکانیکی  $P_m$

۵- تلفات بار سرگردان  $P_{Stray}$

تلفات مسی :

$$P_A = R_A I_A^2 \text{ تلفات آرمچر}$$

$$P_F = R_F I_F^2 \text{ تلفات میدان تحریک}$$

تلفات جاروبکها :

$$P_{BD} = U_{BD} I_A$$

تلفات هسته یا آهن :

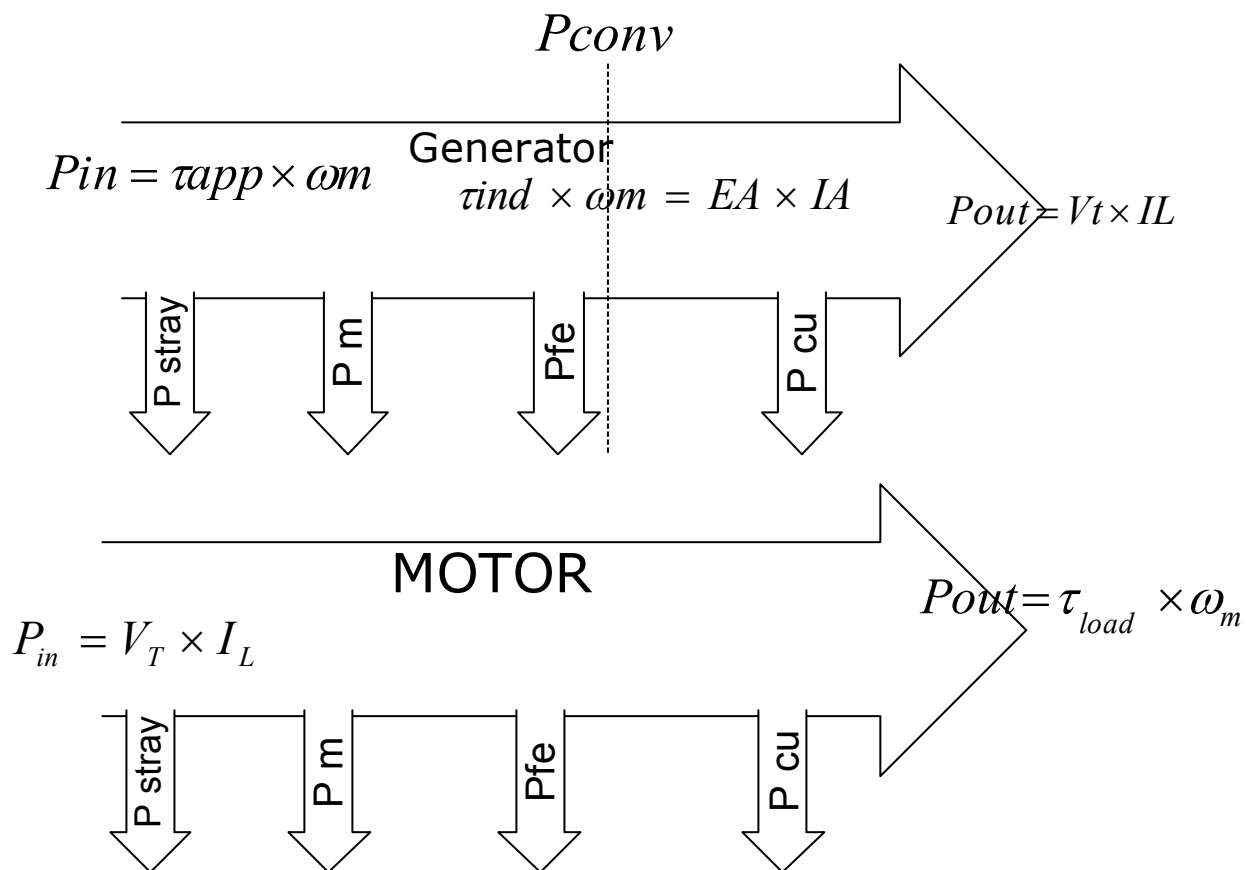
$$P_C = P_{Fe} = P_n + P_e$$

تلفات مکانیکی = تلفات اصطکاک + تلفات تهویه

تلفات بار سرگردان : کلیه تلفاتی که در ۴ دسته فوق جای ندارند . بطور معمول :

$$P_{stray} = 0.01 \times P_{full\ load}$$

نمودار پخش توان :



$$p_{conv} = \tau_{ind} \omega_m$$

$$p_{conv} = E_A I_A$$

## ژنراتورهای DC به پنج گروه تقسیم می شوند :

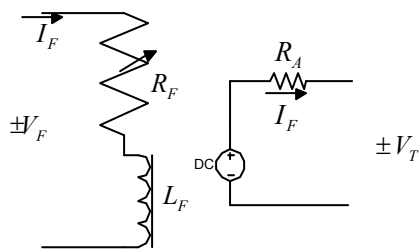
- ۱- تحریک مستقل ۲- شنت ۳- سری ۴- کمپوند اضافی ۵- کمپوند نقصانی
- اختلاف این ژنراتورها در مشخصه ترمینال آنها یعنی (ولتاژ - جریان) می باشد.
- ژنراتورهای DC بوسیله ولتاژ - توان مالی - راندمان و تنظیم ولتاژ با هم مقایسه می شوند.

$$vR = \frac{v_n^l - v_f^l}{v_f^l} \times 100\%$$

if  $vR < 0 \Rightarrow$  مشخصه صعودی

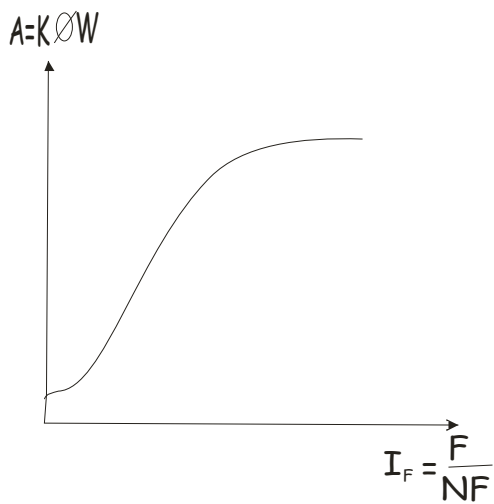
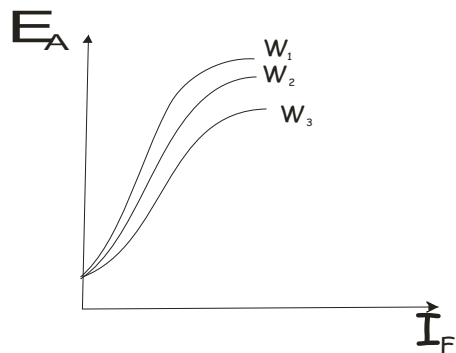
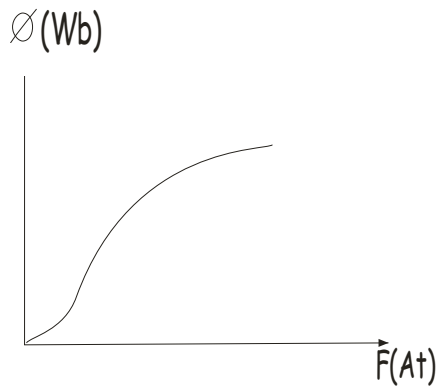
if  $vR > 0 \Rightarrow$  مشخصه نزولی

مدار معادل ژنراتور DC :



منحنی مغناطیسی یک ژنراتور DC :

$$W_1 > W_2 > W_3$$



برای گرفتن حداکثر توان ممکن از ماشین ، بیشتر موتورها و ژنراتورها طوری طراحی میشوند تا ترکیب منطقه

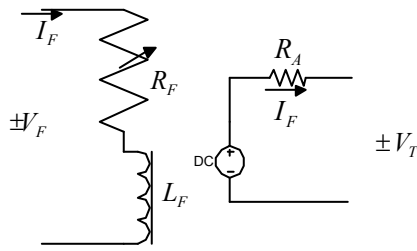
اشباع کارکنند (زانوی منحنی)

ژنراتور DC تحریک مستقل :

$$I_A = I_L$$

$$v_T = E_A - R_A I_A$$

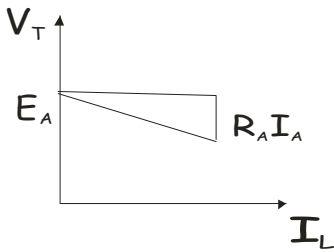
$$I_F = \frac{v_F}{R_F}$$



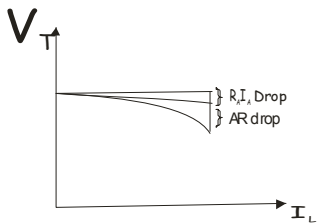
### مشخصه ترمینال : $V_T - I_L$

در حالتی که عکس العمل آرمیچر را در نظر نگیریم  $E_A$  ثابت بوده پس :

$$v_T = E_A - R_A I_A \quad I_F = \text{ثابت} \Rightarrow E_A = \text{ثابت}$$



اگر ماشین سیم پیچ جبران کننده نداشته باشد با افزایش جریان بار ( $I_A$ ) ، عکس العمل آرمیچر افزایش می یابد و در نتیجه شار  $\phi$  ضعیف میشود پس  $E_A \downarrow = K\phi\omega$  کاهش می یابد. در نتیجه  $V_T$  نسبت به حالت قبل افت بیشتری پیدا می کند.

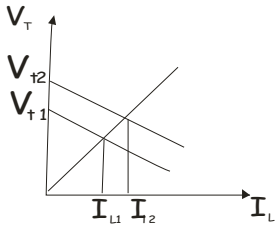


### کنترل ولتاژ ترمینال :

ولتاژ ترمینال  $V_T$  را میتوان با تغییر  $E_A$  تغییر داد .

$$v_T = E_A - R_A I_A$$

کنترل  $E_A$  توسط  $I_f$  یا  $W$  صورت می پذیرد پس با تغییر  $R_f$  می توان  $I_f$  و در نتیجه  $E_A$  و در نتیجه  $v_T$  را کنترل کرد.



$$E_A = k\phi\omega$$

$$\omega \uparrow \Rightarrow E_A \uparrow \Rightarrow v_T \uparrow$$

$$* I_F \uparrow \Rightarrow \phi \uparrow \Rightarrow E_A \uparrow \Rightarrow v_T \uparrow$$

### آنالیز گرافیکی ژنراتور DC تحریک مستقل :

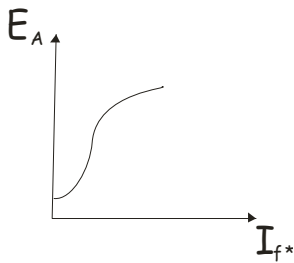
چون ولتاژ تولید شده داخلی EA یک رابطه غیر خطی با نیروی محرکه F دارد پس تنها راه برای محاسبه ولتاژ خروجی ماشین با عکس العمل آرمیچر آنالیز گرافیکی می باشد.

$$F_{net} = N_F I_F - F_{ar}$$

۱- اثر عکس العمل آرمیچر:

$$\frac{F_{net}}{N_F} = I_F - \frac{F_{ar}}{N_F}$$

$$I_F^* = I_F - \frac{F_{ar}}{N_F}$$



۲- اثر تغییر سرعت :

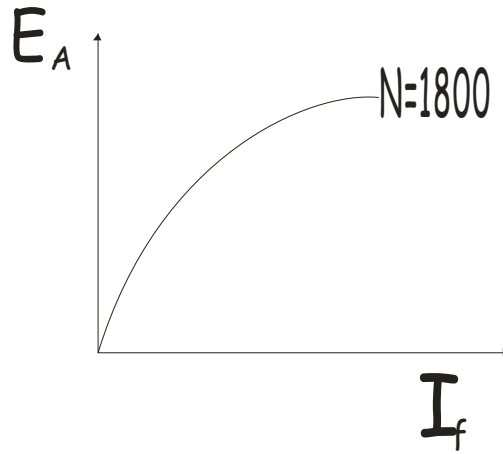
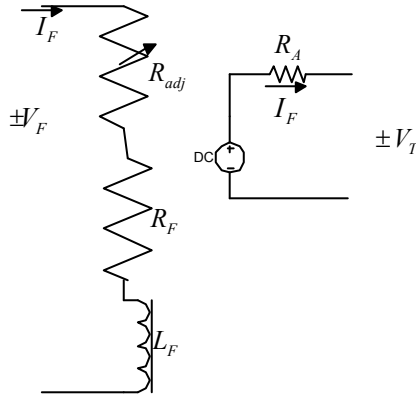
با تغییر سرعت  $E_A$  تغییر می کند.

$$E_A = K\phi W = K'\phi n$$

$$\frac{E_A}{E_{A0}} = \frac{n}{n_0}$$

مثال ۱- ژنراتور DC تحریک مستقل با سیم پیچ جبران کننده و مشخصات زیر :

Prated=172kw, 430v , 400A , 1800RPM



$$R_A = 0.05 \, \Omega \quad v_F = 430 \, \Omega$$

$$R_F = 20 \, \Omega \quad N_F = 1000$$

$$R_{adj} = 0-300 \, \Omega$$

1)  $R_{adj} = 63 \, \Omega$  ,  $n = 1600 \text{RPM} \Rightarrow v_{Tload} = ?$  ,  $E_A = ?$

حل :

$$I_F = \frac{430}{63 + 20} = 5.2 A \Rightarrow E_{A0} = 430 \text{ v}$$

$$\frac{E_A}{E_{A0}} = \frac{n}{n_0} \Rightarrow \frac{E_A}{430} = \frac{1600}{1800} \Rightarrow E_A = 382 \text{ v} \quad \text{برای } n = 1800$$

$$2) R_1 = 1 \Omega \Rightarrow v_T = ?$$

$$I_A = I_L = \frac{E_A}{R_A + R_L} = \frac{382}{1.05} = 364 A$$

$$v_T = R_L I_L = 364 \text{ v}$$

$$3) R_{adj} = ? \quad \text{If } v_t = 382$$

$$v_T = 364 \rightarrow 382 \Rightarrow \text{If } R_{adj} \text{ باید کاهش یابد} \Rightarrow \text{باید افزایش یابد}$$

$$v_T = 382 \text{ v} \Rightarrow I_L = 382 A$$

$$E'_A = v'_t + R_A I_A = 382 + (382)(0.05) = 401 \text{ v}$$

$$\frac{E_A}{E_{A0}} = \frac{n}{n_0} \Rightarrow \frac{401}{E_{A0}} = \frac{1600}{1800} \Rightarrow E_{A0} = 451 \text{ v}$$

$$\Rightarrow I_F = 6.15 A \Rightarrow R_F + R_{adj} = \frac{430}{6.15} = 70 \Omega$$

$$\Rightarrow R_{adj} = 50 \Omega$$

مثال ۲- همان ژنراتور مسئله ۱ بدون سیم پیچ جبران کننده . ( $Far_{fl} = 500 At$ )

$$1) R_{adj} = 63 \Omega, n = 1600 \Rightarrow v_{Tnoload} = ?$$

$$Noload \Rightarrow \text{عکس العمل آرمیچر} = 0 \Rightarrow v_{Tnt} = 382 \text{ v}$$

$$2) I_L = 364 A \Rightarrow v_T = ?$$

در اینجا فرض می کنیم  $I_{ar} \propto F_{ar}$



$$F_{ar} = \frac{364}{400} \times 500 = 455 (At)$$

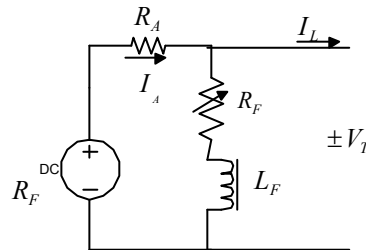
$$I_F^* = I_F - \frac{F_{ar}}{N_F} = 5.2 - \frac{455}{1000} = 4.75 A \Rightarrow E_{A0} = 410v$$

$$\frac{E_A}{E_{A0}} = \frac{n}{n_0} \Rightarrow \frac{1600}{1800} \Rightarrow E_A = 364v$$

$$v_T = 364 - (0.05)(364) = 346v$$

## ژنراتور DC شنت :

سیم پیچ تحریک موازی آرمیچر قرار می گیرد.



$$I_A = I_F + I_L$$

$$v_T = E_A + R_A I_A$$

$$I_F = \frac{v_T}{R_F}$$

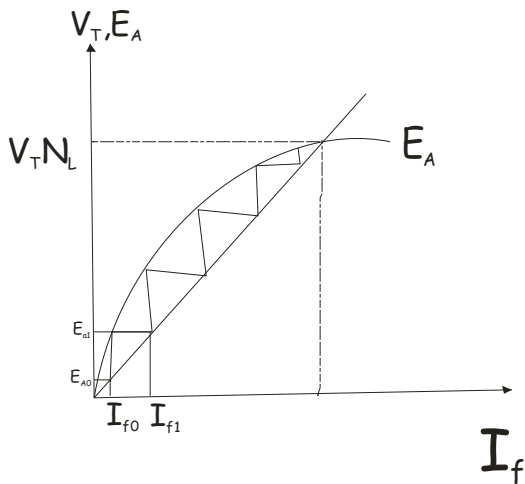
این نوع ژنراتور از نظر اینکه به منبع اضافی دیگری برای تولید شار  $\phi$  نیازی ندارد نسبت به نوع قبل ارجحیت دارد.

اما چگونه عمل ولتاژ سازی انجام می گیرد؟

$$E_{A0} = K \phi_{res} W$$

$$I_{F0} = \frac{E_{A0}}{R_F} \Rightarrow E_{A1}$$

$$I_{F1} = \frac{E_{A1}}{R_F} \Rightarrow E_{A2}$$



درسه حالت ولتاژسازی انجام نمی گیرد :

۱- اگر شار پس ماند وجود نداشته باشد.

$$\phi_{res} = 0 \Rightarrow E_{A0} = 0$$

در چنین حالتی دو سر مدار تحریک را از آرمیچر جدا کرده و به یک باطری وصل می کنیم ( تحریک مستقل )  
در این زمان مقداری شار پس ماند در قطبها باقی می ماند.

۲- جهت دوران ژنراتور ممکن است معکوس باشد. در اینصورت پلاریته  $E_A$  معکوس شده و شاری که توسط  $E_A$  تولید می شود خلاف شار پس ماند است و  $\phi_{res}$  شروع به کاهش می یابد .

۳- مقاومت  $R_F$  بزرگتر از مقاومت بحرانی باشد.

### کنترل ولتاژ ژنراتور DC شنت :

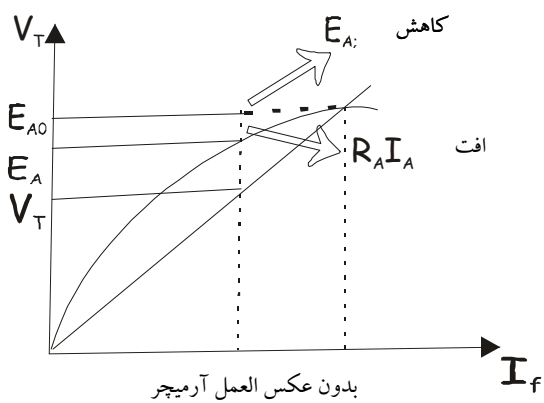
۱- با تغییر  $W$

۲- با متغیر مقاومت  $R_F$

## آنالیز گرافیکی ژنراتور DC شنت :

$$V_T = E_A - R_A I_A$$

$$\text{یا } E_A - V_T = R_A I_A$$

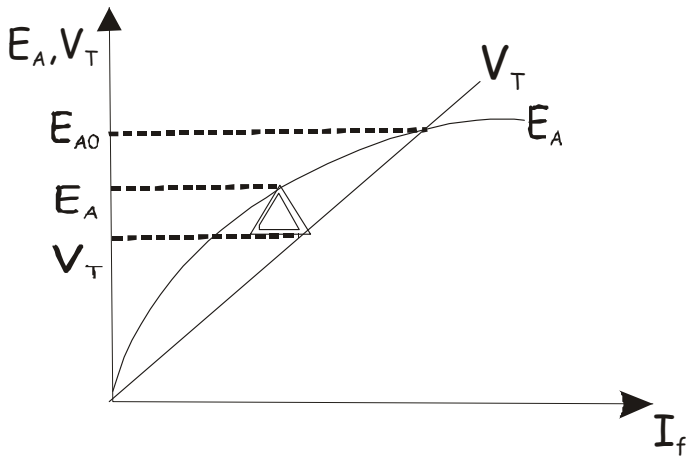


در این حالت فقط افت RAIA داریم و پاره خط RAIA را باید بین دو منحنی  $E_A$  و  $V_T$  فیت کنیم اگر عکس

العمل آرمیچر نیز داشته باشیم :

$$R_A I_A \quad \begin{array}{c} \triangle \\ \hline I_{ar} = \frac{E_{ar}}{NF} \end{array}$$

در این حالت مثلث با ابعاد مقابل را بین دو منحنی  $E_A$  و  $V_T$  فیت می کنیم.



مثال ۳-۵ صفحه ۲۵۰

مثال ۴-۵ صفحه ۲۵۳

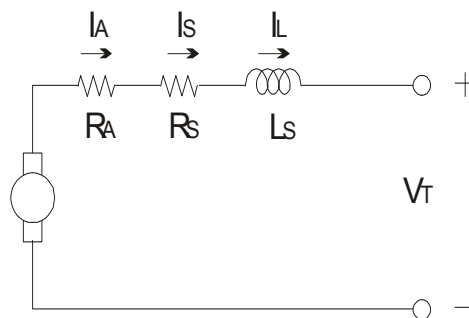
$$v_T = E_A - R_A I_A$$

$$v_T = K I_f W - R_A I_A$$

$$v_T = K' W \frac{v_T}{R_F} - R_A I_A$$

### ژنراتور DC سری :

سیم پیچ میدان با سیم پیچ آرمیچر سری می شود . در این حالت جریان بار یا جریان آرمیچر از آن می گذرد پس دارای مقاومت کم و تعداد دور کمی است.



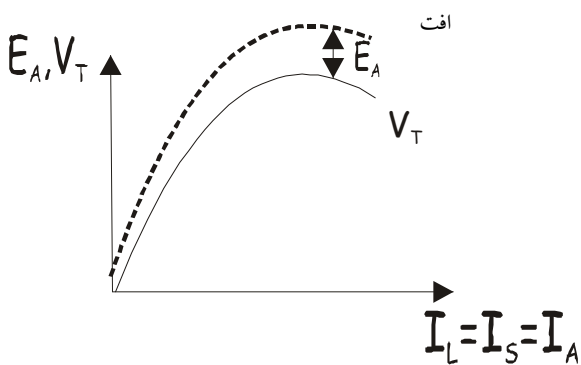
$$I_A = I_S = I_L$$

$$v_T = E_A - (R_A + R_S) I_A$$

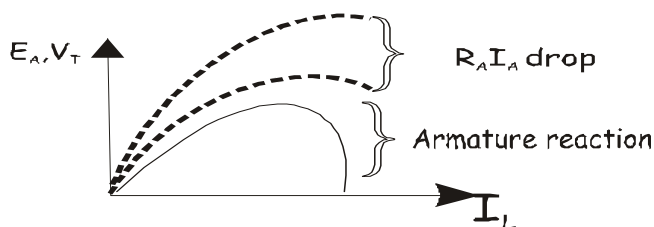
این ژنراتور در حالت بی باری ولتاژ سازی نمی کند.

## مشخصه ترمینال :

در بی باری جریان میدان نداریم . پس  $v_T$  همان ولتاژ پس ماند است . با افزایش جریان بار ، جریان میدان افزایش می یابد بنابراین  $E_A$  به سرعت بالا می رود . همچنین افت  $(R_A+R_S) I_A$  را نیز داریم . بنابراین  $v_T$  افزایش می یابد اما در ابتدا افزایش  $E_A$  سرعت بیشتری نسبت به کاهش  $(R_A+R_S) I_A$  دارد . بعد از مدتی با افزایش  $I_A$  ماشین به اشباع می افتد پس  $E_A$  ثابت می ماند در حالیکه افت  $(R_A+R_S) I_A$  همچنان باقی می ماند پس  $v_T$  شروع به کاهش می یابد.  $(R_A+R_S) I_A$



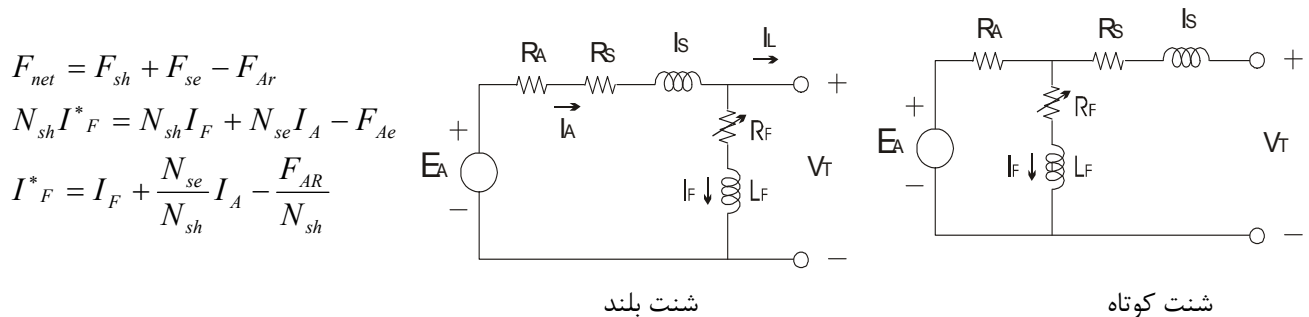
از این نوع ژنراتور در دستگاههای جوشکاری استفاده می کنند و طوری طراحی میشوند که دارای عکس العمل آرمیچر شدید می باشد و مشخصه آن بصورت زیر در می آید :



موقعی که الکتروود جوشکاری به قطعه وصل میشود جریان شدیدی جاری می گردد. موقعی که این الکتروود را از قطعه جدا کنیم ولتاژ بصورت شدید افزایش می یابد همچنانکه جریان نیز بالا است و این باعث ایجاد جرقه میشود.

## ژنراتور کمپوند اضافی DC :

در این ژنراتور دوسیم پیچ موازی و سری وجود دارد که شار حاصل از سیم پیچ سری شار حاصل از سیم پیچ موازی را تقویت می کند. بردو نوع می باشد . شنت بلند و شنت کوتاه .



روابط ولتاژ و جریان را برای شنت بلند می نویسیم :

$$I_A = I_L + I_F$$

$$V_T = E_A - I_A (R_A + R_S)$$

$$I_F = \frac{V_T}{R_F}$$

## مشخصه ترمینال ژنراتور DC کمپوند اضافی :

$$(R_A + R_S) I_A \uparrow \Rightarrow V_t \downarrow = E_A - (R) I_A$$

$$I_L \uparrow \Rightarrow I_A \uparrow = I_F + I_L \Rightarrow$$

$$F_{net} \uparrow = N_F I_F + N_S I_A$$

$$\Rightarrow \phi \uparrow \Rightarrow E_A \uparrow = K \phi \omega$$

$$\Rightarrow V_t \uparrow = E_A - R I_A$$

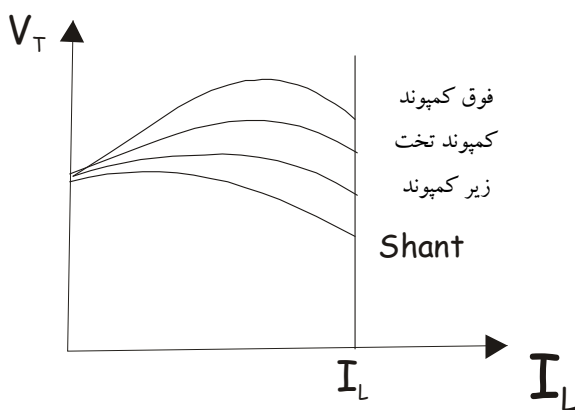
بنابراین با افزایش جریان بار از یکطرف ولتاژ  $v_T$  کاهش و از طرفی  $v_T$  افزایش می یابد چند حالت وجود دارد:

1-  $N_{SE}$  کوچک  $\Rightarrow v_T$  افزایش  $< v_T$  کاهش  $\Rightarrow v_T$  می یابد

2-  $N_{SE}$  بزرگ  $\Rightarrow v_T$  افزایش  $> v_T$  کاهش  $\Rightarrow v_T$  می یابد

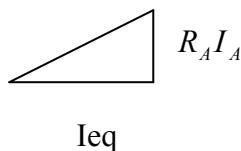
$\Rightarrow v_T$  کاهش می یابد  $\Rightarrow 0 =$  افزایش  $v_T \Rightarrow N_{SE}$  به اشباع میرود  $\Rightarrow$

3-  $N_{SE}$  بزرگ  $\Rightarrow v_T$  افزایش  $> v_T$  کاهش  $\Rightarrow$



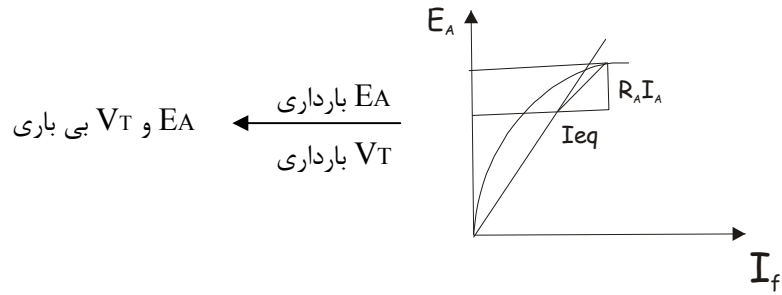
### آنالیز گرافیکی ژنراتور DC کمپوند اضافی :

$$I_F^* = I_F + \frac{N_{SE}}{N_F} I_A - \frac{F_{Ae}}{N_F}$$



مثلی به ابعاد  $R_A I_A$  و  $Ieq$  می سازیم :

این مثلث را بین دو خط  $v_T$  و منحنی  $E_A$  و در خارج خط  $v_T$  فیکس می کنیم :



### ژنراتور DC کمپوند تقصانی :

در این ژنراتور شار حاصل از سیم پیچ سری شار حاصل از سیم پیچ شفت را تضعیف میکند.

$$F_{net} = F_{SH} - F_{SE} - F_{AR}$$

$$N_F I_F^* = N_F I_F - N_{SE} I_A - F_{AR}$$

$$I_F^* = I_F - \underbrace{\frac{N_{SE}}{N_F} I_A - \frac{F_{AR}}{N_F}}_{I_{eq}}$$

$$I_F^* = I_F + I_{eq}$$

### مشخصه ترمینال ژنراتور DC کمپوند تقصانی :

$$(R_A + R_S) I_A \uparrow \Rightarrow v_T \downarrow = E_A - R_t I_A$$

$$F_{net} \downarrow = N_f I_f - N_s E I_A$$

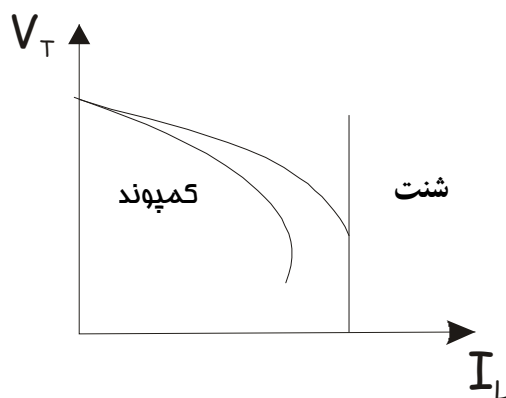
$$I_L \uparrow \Rightarrow I_A \uparrow = I_F + I_L \Rightarrow$$

$$\Rightarrow \phi \downarrow \Rightarrow E_A \downarrow$$

$$\Rightarrow V_t \downarrow = E_A - R_t I_A$$

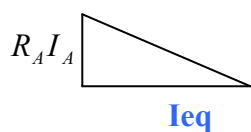
ولی در دو حالت  $v_T$  کاهش یافت . یعنی افت  $v_T$  بسیار شدید است.





### آنالیز گرافیکی ژنراتور کمپوند نقصانی DC :

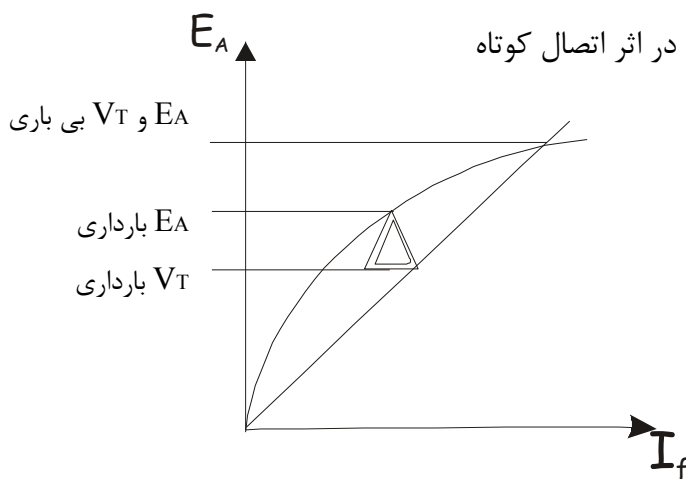
$$I^* f = I_f - I_{eq}$$



عملکرد موازی ژنراتور های DC :

به چند علت ژنراتور ها را موازی می بندیم :

- ۱- رساندن توان بیشتر به بار
- ۲- خارج کردن یکی از ژنراتورها به منظور تغییرات
- ۳- خارج شدن یکی از ژنراتورها در اثر اتصال کوتاه



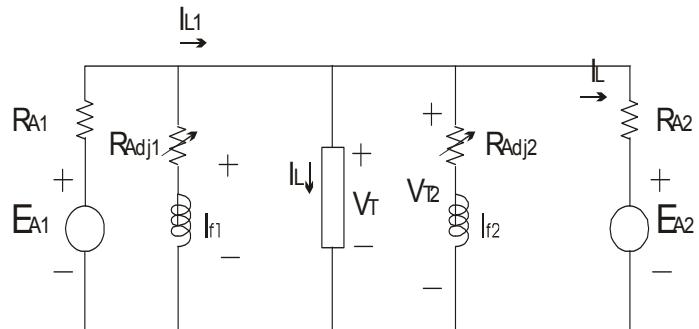
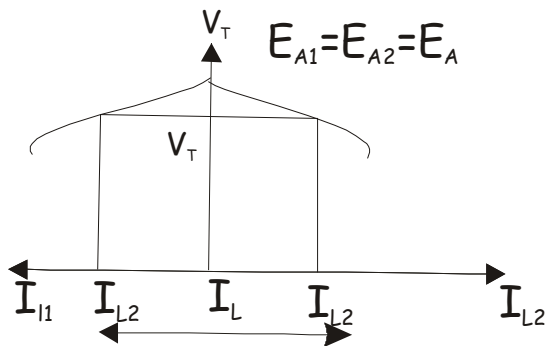
## شرایط موازی بستن :

۱- پلاریته ها مشابه باشند .

۲- ولتاژ ترمینالها مساوی باشد.

$$v_{T1} = v_{T2} = v_T$$

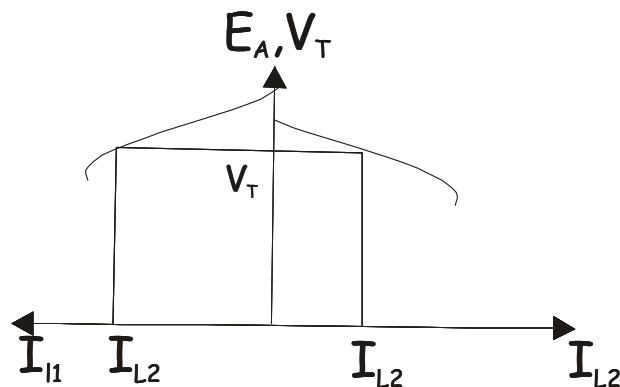
$$I_{L1} + I_{L2} = I_L$$



اگر در یکی از ژنراتورها دور یا جریان تحریک بالا برود در نتیجه  $E_A$  مربوطه نیز افزایش می یابد.

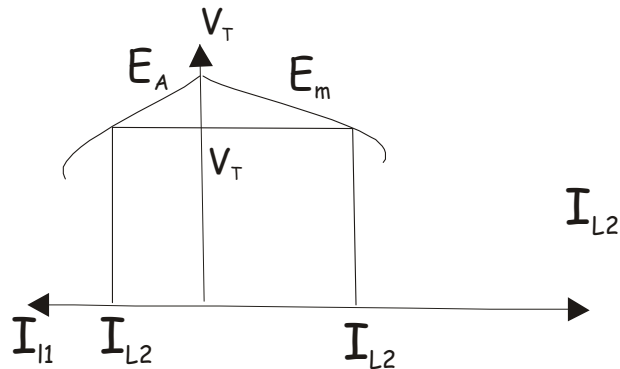
$$E_{A2} > E_{A1} \Rightarrow I_{L2} > I_{L1}$$

پس سهم ژنراتور دوم در تغذیه جریان بار بیشتر است .



اگر مشخصه یکی از ژنراتور تحت تر از دیگری باشد سهم آن در تغذیه جریان بار بیشتر است.

$$I_{L1} > I_{L2}$$



#### ۵- موتورهای DC :

موتورهای DC از نظر ساختمان شبیه ژنراتورهای DC می باشند. با اینکه سیستمهای AC روز به روز بر سیستمهای DC ترجیح داده میشوند ولی باز هم از موتورهای DC استفاده های زیادی میشود. نظیر موارد استفاده در اتومبیل ، هواپیما . .... همچنین به علت تغییرات زیاد در سرعت ، می توان از آنها در کارها استفاده کرد. موتورهای DC از نظر تنظیم سرعت با یکدیگر مقایسه میشوند :

#### ضریب تنظیم سرعت :

$$SR = \frac{W_{nl} - W_{fl}}{W_{fl}} \times 100\%$$

$$\text{و یا } SR = \frac{\mu_{nl} - \mu_{fl}}{\mu_{fl}} \times 100\%$$

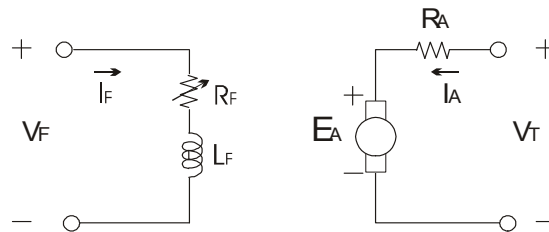
پنج دسته اصلی برای موتورها وجود دارد :

۱- تحریک مستقل ۲- شنت ۳- سری ۴- کمپوند ۵- مغناطیس دائم

### مدار معادل یک موتور DC :

ولتاژ داخلی تولید شده نیروی ضد محرکه

$$E_A = k\phi\omega$$



گشتاور ایجاد شده :

$$Z_{ind} = K\phi I_A$$

### موتور DC تحریک مستقل و شنت :

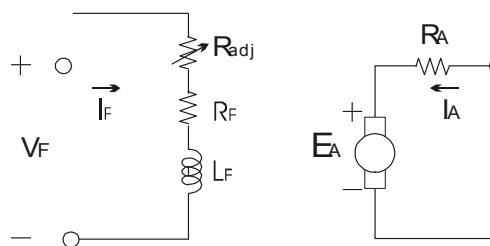
$$I_F = \frac{I_F}{R_F} \quad \text{تحریک مستقل}$$

$$v_T = E_A + R_A I_A$$

$$I_F = \frac{v_T}{R_F}$$

$$v_T = E_A + I_A R_A$$

$$I_L = I_A + I_F$$



اگر ولتاژ ترمینال موتور ثابت فرض شود هیچ تفاوتی بین دو موتور فوق وجود ندارد.

## مشخصه ترمینال یک موتور DC شنت :

در موتور ، تصاویر خروجی گشتاور محور و سرعت آن می باشد . بنابراین مشخصه ترمینال یعنی منحنی گشتاور خروجی نسبت به سرعت آن.

فرض می کنیم بار اعمالی روی محور موتور افزایش یابد . بنابراین  $T_{load} > T_{ind}$  پس سرعت موتور کاهش می یابد .

با کاهش سرعت  $E_A \downarrow = K\phi W \downarrow$  کاهش می یابد. بنابراین  $I_A \uparrow = \frac{V_T - E_A}{K_A}$  افزایش می یابد.

پس  $Z_{ind} \uparrow = k\phi I_A$  تا به  $T_{load}$  برسد و سرعت موتور در سرعت کمتری قرار می گیرد.

$$V_t = E_A + R_A I_A$$

$$E_A = k\phi w$$

$$V_T = E_A + R_A I_A$$

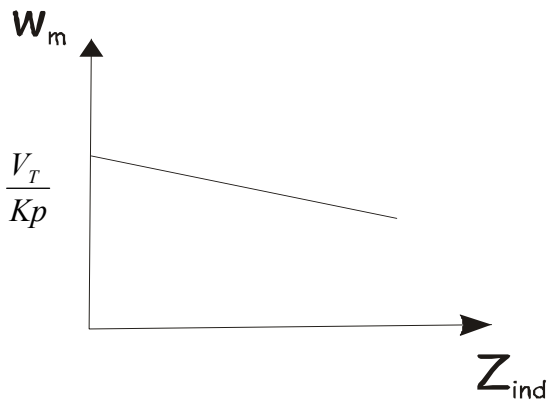
$$E_A = K\phi W$$

$$V_T = K\phi w + R_A I_A$$

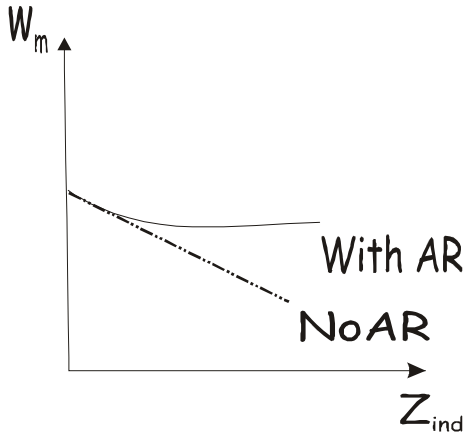
$$Z_{ind} = k\phi I_A \Rightarrow I_A = \frac{\tau_{ind}}{k\phi}$$

$$V_t = k\phi w + \frac{\tau_{ind}}{k\phi} R_A$$

$$W = \frac{V_T}{K\phi} - \frac{R_A}{(K\phi)^2} \tau_{ind} \quad \text{و یا}$$



در موتور های عملی عکس العمل آرمیچر نیز داریم . با افزایش بار ، این اثر باعث کاهش شار می شود. و با استفاده از معادله فوق سرعت موتور افزایش می یابد.



### کنترل سرعت در موتورهای DC شنت :

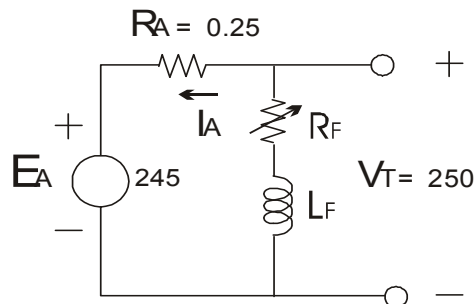
۱- تغییر دادن مقاومت میدان ( $R_F$ ) :

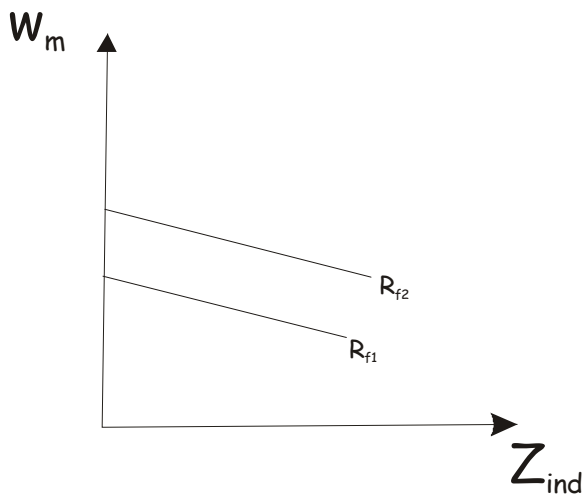
$$R_F \uparrow \Rightarrow I_F \downarrow = \frac{V_T}{R_F} \Rightarrow \phi \downarrow \Rightarrow E_A \downarrow = k\phi\omega \Rightarrow I_A \uparrow = \frac{V_t - E_A}{R_A} \Rightarrow Z_{ind} \uparrow = k\phi \downarrow I_A \uparrow$$

افزایش  $I_A$  بیشتر از کاهش  $\phi$  می باشد. به مثال عددی زیر دقت کنید :

$$I_A = \frac{250 - 245}{0.25} = 20A$$

$$R_{F2} > R_{F1}$$





حال فرض می کنیم شار  $\phi$  ، ۱٪ کاهش یابد. در اینصورت  $E_A$  نیز باید ۱٪ کاهش یابد.

$$E'_A = E_A - 0.01E_A = 0.99 \times 245 = 242.55 \text{ v}$$

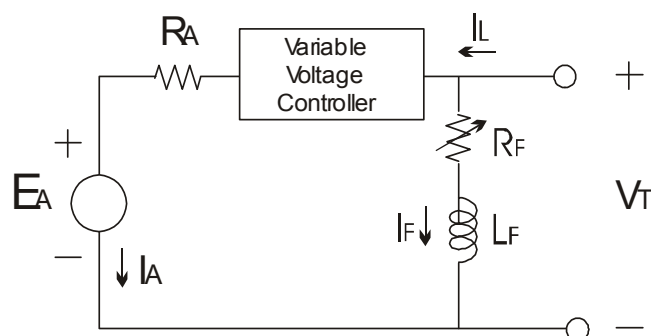
$$\Rightarrow I'A = \frac{250 - 242.55}{0.25} = 29.8 \text{ A}$$

$$I_A = (29.8 - 20) \times \frac{100}{20} = 49\%$$

بنابراین افزایش  $I_A$  بر کاهش  $\phi$  غلبه دارد و در نتیجه  $Z_{ind}$  نهایتاً بالا می‌رود.

۲- تغییر ولتاژ آرمیچر :

روش دیگر تغییر ولتاژ آرمیچر است بدون اینکه ولتاژ مدار تحریک را تغییر دهیم .

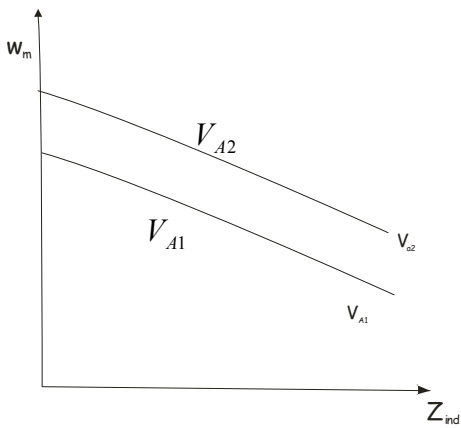


در اصل موتور باید تحریک مستقل باشد.

اگر به ولتاژ  $V_A$  افزوده شود، پس جریان آرمیچر بالا می رود.

$$I_A \uparrow = \frac{(V_A - E_A)}{R_A} \Rightarrow Z_{ind} \uparrow = K\phi I_A \Rightarrow w \uparrow$$

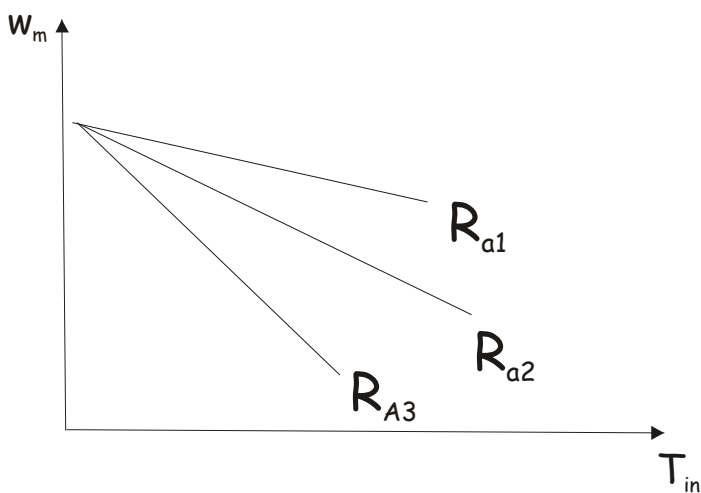
$$V_{A2} > V_{A1}$$



۳- تزریق مقاومت سری با مدار آمیچر :

با افزایش مقاومت آرمیچر شیب مشخصه  $W_m - \tau_{ind}$  را بیشتر می کنیم.

$$R_{A1} < R_{A2} < R_{A3}$$





از آنجا که افزایش مقاومت اضافی در آرمیچر باعث ایجاد تلفات بیشتری در ماشین می گردد از این روش بندرت استفاده میشود.

در دو روش اول هر کدام دارای رنج تغییرات سرعتی متفاوتی می باشند.

در کنترل سرعت به روش مقاومت میدان با کوچک کردن جریان میدان ، سرعت بیشتر می گیریم و بالعکس . از آنجا که افزایش جریان میدان باعث کاهش سرعت می گردد ، این افزایش جریان میدان دارای محدودیت می باشد پس کاهش سرعت موتور نیز دارای محدودیت می باشد.

اگر موتور در مقادیر نامی خود کار کند جریان میدان نیز در مقدار نامی می باشد. پس نمی توان جریان را از آن بیشتر کرد. بنابراین سرعت را نمی توان از سرعت نامی کمتر کرد. پس در این روش کنترلی سرعت بیشتر از سرعت نامی میباشد.

در کنترل ولتاژ آرمیچر، با کاهش ولتاژ آرمیچر ، سرعت پائین می آید و بالعکس. از آنجا که برای افزودن ولتاژ آرمیچر محدودیت داریم پس در بالا بردن سرعت نیز محدودیت داریم.

بنابراین به بیشتر از سرعت نامی نیز نمی توان رسید . پس در این روش برای سرعت های کمتر از سرعت نامی استفاده میشود.

تفاوت عمده ای بین حد توان و گشتاور در این نوع روش کنترلی وجود دارد.

عامل محدود کننده در هر دو روش حرارت بیش از حد هادیهای آرمیچر می باشد.

در روش کنترل ولتاژ آرمیچر ، شار ثابت است بنابراین :

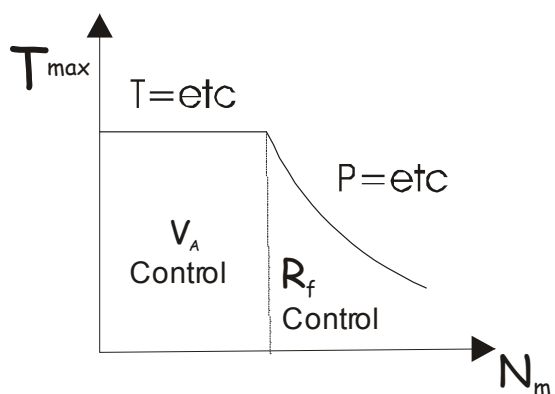
همچنین :

$$T_{\max} = k\phi I_{A \max}$$

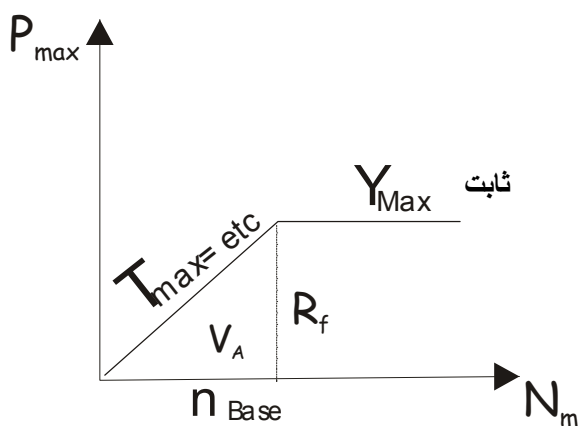
$$P_{\max} = \tau_{\max} \cdot \omega$$

از طرفی دیگر در روش کنترل سرعت ، با استفاده از RF شار تغییر می کند. بخاطر محدودیت در افزایش جریان آرمیچر، گشتاور تولید شده در موتور با افزایش سرعت ، کاهش می یابد. بنابراین  $p = Tw$  نیز در حدی ثابت می ماند.

$V_A$  controller :  $n_{base}$  زیر سرعتهای



$R_f$  controller :  $n_{base}$  بالا سرعتهای



تازمانیکه  $v_A$  را تغییر می دهیم  $P$  تغییر می کند وقتی  $v_A$  را ثابت کردیم ( $n = n_{base}$ )  $P$  ثابت می ماند در

$$P = T\omega \quad \text{نتیجه با افزایش } n_m, T \text{ کاهش می یابد.}$$

### اثر تضعیف شار در موتورهای DC:

دیدیم که با افزایش  $R_F$ ،  $\phi$  کاهش یافته و در نتیجه  $E_A$  کاهش یافته پس سرعت موتور بالا می رود اگر  $R_F$  خیلی بزرگ شود و یا قطع شود (مدار باز) شار به مقدار  $\phi_{res}$  می رسد.

$$\phi \rightarrow \phi_{res} \Rightarrow E_A \downarrow = K\phi_{res}\omega \Rightarrow I_A \uparrow \Rightarrow \tau_{ind} \uparrow \Rightarrow \omega \uparrow$$

برای رفع این مشکل از سیم پیچ های جبران کننده و یا کلیدهای گریز از مرکز استفاده می کنند.

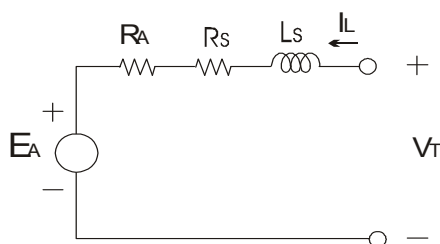
### موتورهای DC با مغناطیسی دائم:

معمولاً این موتورها در اندازه های کوچک ساخته می شوند. قطبهای این موتورها از آهن ربای طبیعی ساخته شده بنابراین شار در آنها ثابت است. بنابراین تنها روش برای کنترل سرعت آنها استفاده از تغییر ولتاژ آرمیچر می باشد.

### موتورهای DC سری:

$$v_t = E_A + I_A(R_A + R_s)$$

$$\tau_{ind} = k\phi I_f = k'I_A^2$$



## مشخصه گشتاور سرعت :

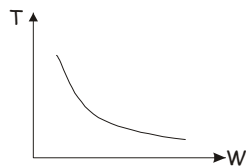
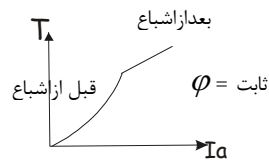
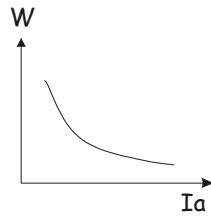
$$T = k_1 \phi I_a = k_1 k_2 I_a^2$$

$$v_T = k_1 \phi \omega + (R_A + R_S) I_a = k_1 k_2 I_a \omega + (R_A + R_S) I_a$$

$$\omega = \frac{v_t}{k_1 k_2 I_a} - \frac{R_a + R_s}{k_1 k_2}$$

$$I_a = \frac{v_t}{k_1 k_2 \omega + (R_a + R_s)}$$

$$T = k_1 k_2 I_a^2 = \frac{k_1 k_2 v_t^2}{[k_1 k_2 \omega + (R_a + R_s)]^2}$$



در اینجا مشاهده میشود که اگر موتور بی بار باشد . سرعت به طور وحشتناکی بالا میرود. بنابراین موتور DC سری را هیچگاه نباید بی بار راه اندازی کرد.

## کنترل سرعت :

در اینجا فقط به روش تغییر ولتاژ آرمیچر می توان سرعت را کنترل کرد.

## موتور DC کمپوند :

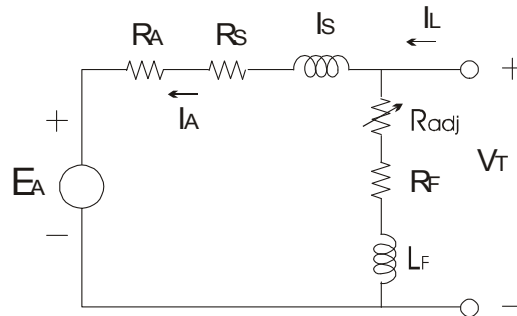
$$V_T = E_A + (R_A + R_S)I_A$$

$$I_A = I_L - I_F$$

$$I_F = \frac{V_t}{R_F}$$

$$F_{net} = F_{sh} \pm F_{se} - F_{Ar}$$

$$I^*_F = I_F \pm \frac{NsF}{NF} I_A - \frac{FAR}{NF}$$



توجه کنید که جهت توان عوض شود یعنی موتور به ژنراتور تبدیل شود.

یک موتور DC کمپوند اضافی به ژنراتور DC کمپوند نقصانی و بالعکس تبدیل میشود

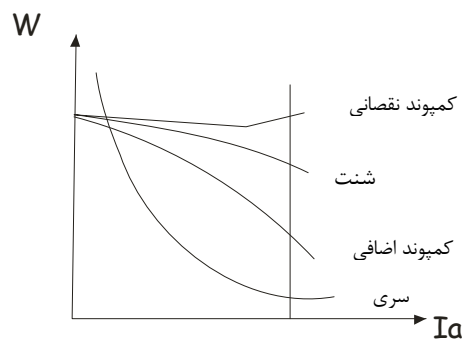
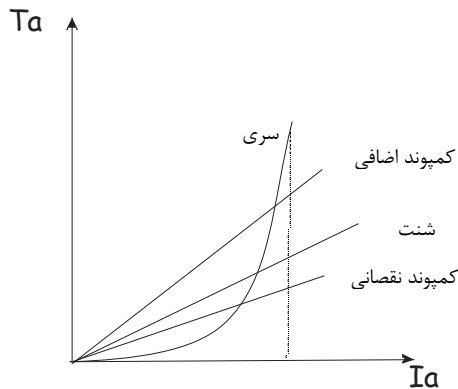
## مشخصه های گشتاور سرعت :

$$T_a = k_1 \phi_{net} I_a = k_1 (k_3 I_{sh} \pm k_4 I_a) I_a$$

$$V_t = E_a + I_a (R_a + R_s)$$

$$E_a = k_1 \phi_{net} \omega = k_1 (k_3 I_{sh} \pm k_4 I_a) \omega$$

$$\omega = \frac{V_t - (R_a + R_s) I_a}{k_1 (k_3 I_{sh} \pm k_4 I_a)}$$



## کنترل سرعت در موتورهای DC کمپوند :

۱- تغییر  $R_F$  ۲- تغییر  $T_A$  ۳- تغییر  $R_A$

### تطبیق بار و موتور

بارهای مکانیکی دارای مشخصه های گشتاور و سرعت خاص می باشند منجمله :

۱- بارهای با گشتاور ثابت

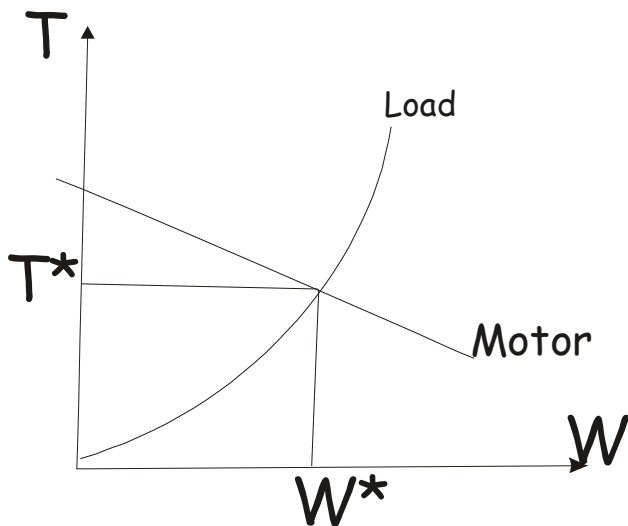
۲- گشتاور برقی بارها با سرعت متناسب است.

۳- گشتاور برخی از بارها با مجذور سرعت متناسب است.

۴- بارها با توان ثابت.

بطور کلی  $T_{load} = f(w)$

هرگاه باری به موتوری وصل شود نقطه تعادل محل تلاقی مشخصه های بار و موتور می باشد.



### راه اندازی موتورهای DC :

به منظور بهره برداری بهتر و عملکرد صحیح موتور DC باید از کنترلرهای سرعت و وسایل حفاظتی استفاده کرد .

هدف از این تجهیزات عبارت است :

۱- محافظت موتور در برابر اتصال کوتاه

۲- محافظت موتور در برابر اضافه بار

۳- محافظت موتور در برابر جریان راه اندازی

۴- فراهم آوردن روش عام به منظور کنترل سرعت موتور

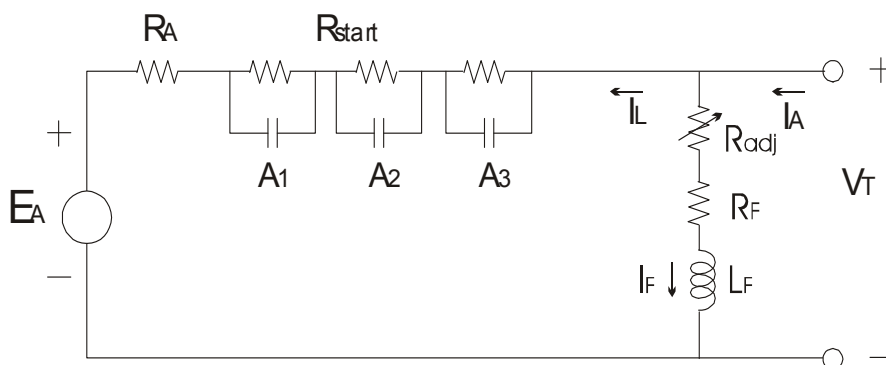
### مسائلی درباره موتورهای DC در موقع راه اندازی :

$$\text{درموقع راه اندازی } w = 0 \Rightarrow E_A SK\phi W = 0 \Rightarrow I_A = \frac{V_t - E_A}{R_A} = \text{خیلی بزرگ}$$

یکی از روشهای راه اندازی استفاده از مقاومت راه انداز می باشد این مقاومت بصورت سری با مقاومت آرمیچر قرار

می گیرد و در طول مدت راه اندازی مرحله به مرحله از مدار خارج می شود.

زمانی که موتور به دور نامی خود برسد کل مقاومت راه انداز از مدار خارج میشود.



کنتاکتهای  $A_1$  و  $A_2$  و  $A_3$  توسط رله های حساس با جریان آرمیچر و یا ولتاژ به ترتیب اتصال کوتاه شده و در هر مرحله یک تعداد از مقاومت استارتر را حذف می کنند.

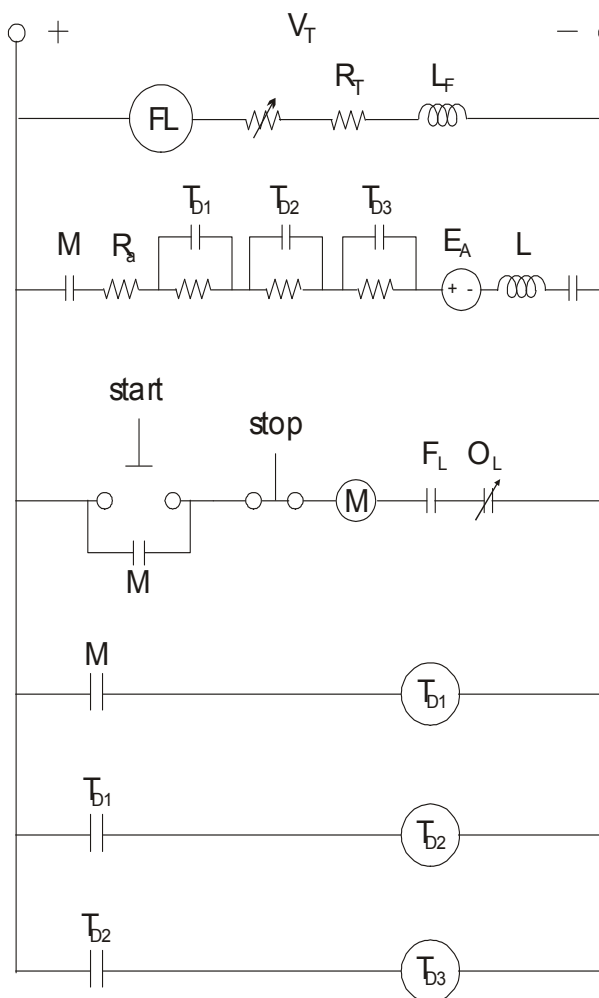
در زیر دو نوع مدار استارتر رسم شده است.

M = Relay Coil

TD = Time Delay Relay

FL = field circuit labeled

OL = over load

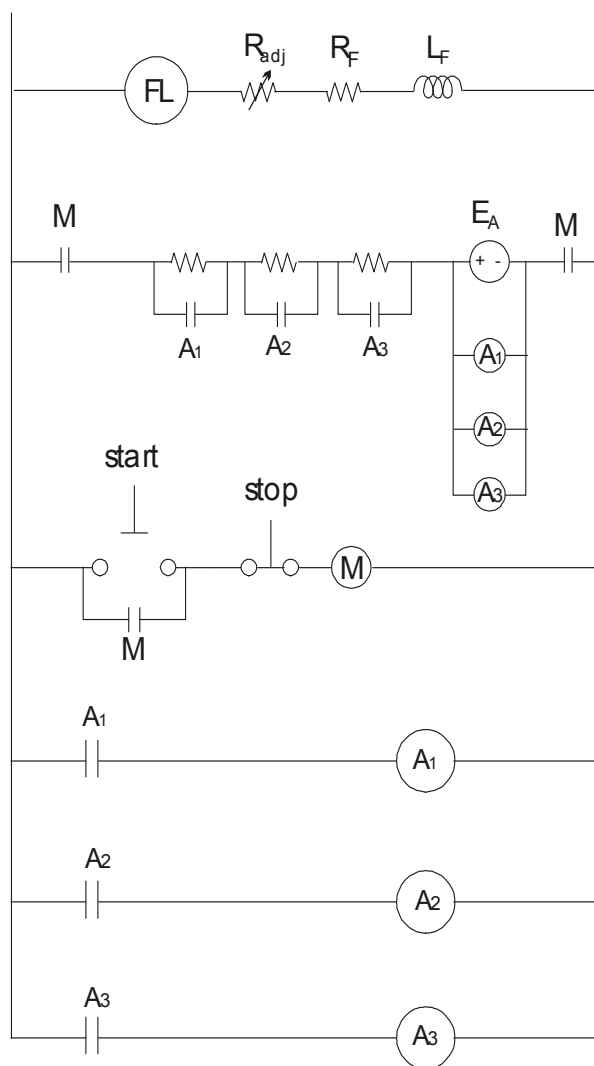


استارتر با رله های زمانی



با فشار دادن دکمه ، استارت رله M تحریک شده و عمل می کند . پس کنتاکتهای M وصل میشود. در این زمان رله TD1 تحریک می شود و L پس از مدت زمان t1 عمل می کند و کنتاکتهای TD1 را وصل میکند پس هم رله TD2 تحریک می شود و هم یک قسمت از R start حذف میشود . با تحریک TD2 بعد از مدت t2 کنتاکتهای TD2 وصل می شود و مانند قسمت قبل رله TD3 تحریک میشود و کنتاکتهای TD3 را وصل می کند و کل Rstart را حذف می کند.

با زدن دکمه استارت ، رله M تحریک شده و کنتاکتهای M را وصل می کند و موتور شروع به حرکت می کند و ولتاژ  $E_A$  بالا میرود تا به  $E_{A1}$  برسد . در اینصورت رله A1 تحریک شده و کنتاکتهای A1 را وصل می کند به همین ترتیب برای بقیه .



رله حساس با ولتاژ آرمیچر

مدار استارتر نوع دوم از نوع قبل بهتر میباشد. چون موتور در بارهای مختلف ، شرایط مختلفی دارد و جریان با زمان تغییر می کند . ولی رله های  $T_{D1}$  و  $T_{D2}$  و... دارای زمان ثابتی هستند. حال به نحوه خارج کردن مقاومتها و محاسبه مقدار جریانها می پردازیم :

$$R_1 = r_1 + r_2 + \dots + r_n + R_a$$

$$R_2 = r_2 + r_3 + \dots + r_n + R_a$$

.

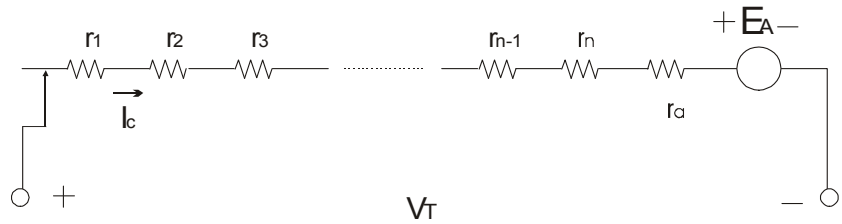
.

.

$$R_{n-1} = r_{n-1} + r_n + R_a$$

$$R_n = r_n + R_a$$

$$R_{n+1} = R_a$$



$R_1$  را طوری محاسبه می کنیم که  $I_{a \max}$  از موتور بگذرد.

$$\left\{ \begin{array}{l} t = 0 \Rightarrow E_A = 0, R_{start} = R_1 \Rightarrow I_{a \max} = \frac{V_t}{R_1} \quad 1 \\ t = t_1^- \Rightarrow E_A = E_{A1}, R_{start} = R_1 \Rightarrow I_{a \min} = \frac{V_t - E_{A1}}{R_1} \quad 1' \\ t = t_1^+ \Rightarrow E_A = E_{A1}, R_{start} = R_2 \Rightarrow I_{a \max} = \frac{V_t - E_{A1}}{R_2} \quad 2 \\ t = t_2^- \Rightarrow E_A = E_{A2}, R_{start} = R_2 \Rightarrow I_{a \min} = \frac{V_t - E_{A2}}{R_2} \quad 2' \\ \vdots \\ t = t_n^+ \Rightarrow E_A = E_{An}, R_{start} = R_{n+1} \Rightarrow I_{a \max} = \frac{V_t - E_{An}}{R_{n+1}} \quad n+1 \\ t = t_{n+1}^- \Rightarrow E_A = E_{An+1}, R_{start} = R_{n+1} \Rightarrow I_{a \min} = \frac{V_t + E_{An+1}}{R_{n+1}} \quad n'+1 \end{array} \right.$$

### با تقسیم روابط اول بر روابط دوم متناظر و ضرب همگی داریم :

$$\left( \frac{I_{a \max}}{I_{a \min}} \right)^{n+1} = \frac{V_t}{V_t - E_{An+1}} = \frac{R_1 I_{a \max}}{R_a I_{a \min}}$$

$$\left( \frac{I_{a \max}}{I_{a \min}} \right)^n = \frac{R_1}{R_a}$$

مثال : یک موتور DC شنت 100hp و 250v و 350A با مقاومت آرمیچر  $R_a = 0.05^{\Omega}$  مفروض است .

می خواهیم یک مدار راه انداز برای این موتور طوری طراحی کنیم که ماکزیمم جریان راه اندازی ۲ برابر جریان

نامی موتور باشد. و مینیمم جریان راه اندازی همان جریان نامی باشد.

در این طراحی به چند مرحله مقاومت احتیاج می باشد و مقاومت هرمرحله را حساب کنید.

$$1) R_{tot} = R_A + \text{Re start} = \frac{v_t}{I_{\max}} = \frac{250}{700} = 0.357$$

$$2) SRR = \frac{R_{tot}}{R_A} = 7.14 (\text{starting Resistance Ratio})$$

$$3) CR = \frac{I_{\max}}{I_{\min}} = \frac{700}{350} = 2 (\text{current Ratio})$$

$$4) n = \frac{SRR}{CR} = \frac{7.14}{2} = 3.57 \Rightarrow \text{مرحله ۳}$$

$$t = 0 \Rightarrow E_A = 0, I_A = 700A$$

$$I_{A\max} = \frac{v_t}{R_A + R_1 + R_2 + R_3} = 700 \Rightarrow R_{total} = 0.357$$

$$t = t_1^- \Rightarrow E_{A1} = v_t - I_{A\min} R_{total} = 250 - (350)(0.357) = 125v$$

$$t = t_1^+ \Rightarrow I_{A\max} = \frac{v_t - E_{A1}}{R_A + R_2 + R_3 + \dots} \Rightarrow R_A + R_2 + R_3 = \frac{250 - 125}{700} = 0.1786 \Omega$$

$$t = t_2^- \Rightarrow E_{A2} = v_T - I_{A\min} R'_{total} \\ = 250 - (350)(0.1786) = 187.5v$$

$$t = t_2^+ \Rightarrow I_{A\max} = \frac{v_t - E_{A2}}{R_A + R_3} \Rightarrow R_A + R_3 = \frac{250 - 187.5}{700} = 0.0893$$

$$t = t_3^- \Rightarrow E_{A3} = v_t - I_{A\min} R''_{total} = 250 - (0.0893)(350) = 2 / 8.75v$$

$$I_A = \frac{250 - 2 / 8.75}{0.05} = 625A < I_{A\max}$$

$$R_3 = 0.0893 - 0.05 = 0.0393 \Omega$$

$$R_2 = 0.1786 - 0.0393 - 0.05 = 0.0893 \Omega$$

$$R_1 = 0.357 - 0.0793 - 0.0393 - 0.05 = 0.178 \Omega$$

