



فصل:

بخش:

مجموعه: پژو 206

پژو 206

راهنمای تعمیرات

گیربکس معمولی (MA5)





فصل:

بخش:

مجموعه: پژوه 206

نظام آراستگی (۷ سین آراستگی)

تا چندی پیش کمتر کسی در کشور ما به نقش عوامل فرهنگی و نامرئی مدیریتی در محیط های تولیدی صنعتی، فنی و خدماتی در پدید آمدن محصولات و خدمات با کیفیت پی برده و یا آنرا مطرح و ترویج می نمود، بلکه همواره بیش از اندازه بر عوامل فنی و مهندسی و ماشین و ابزار تاکید می گردید. اما خوشبختانه در سالهای اخیر عده ای از مدیران آرماندار و پیشتاز در صنعت کشور توجه ویژه ای به نقش همکار با کیفیت و محیط کار با کیفیت در بهبود کیفیت و افزایش بهره وری معطوف داشته و موفق گردیده اند با اجرای نظامهای مدیریتی اقتباس شده از مدیریت ژاپنی نظیر نظام پیشنهادها و نظام ۵ اس (5S) تحولی در محیط کار بوجود آورند.

نظام (5S) که امروزه در ایران به نام «۷ سین آراستگی» یا «آراستگی محیط کار» تغییر نام یافته و تجربه شده است، بر این باور کهنه که آلوده بودن، کثیف بودن و نامرتب و ریخت و پاش بودن محیط کار را طبیعت جدائی ناپذیر در محیط های تولیدی و کارگاهی می داند، خط بطلان کشیده و میسر بودن تسلط طبیعت و فطرت پاک و آراسته انسان را بر طبیعت آلوده محیط های صنعتی اثبات می کند. به راستی چرا هنوز افرادی حتی درس خوانده و جوان در کشور وجود دارند که گمان می کنند یک تعمیرگاه اتومبیل لزوماً می بایستی روغنی، آلوده، سیاه، شلوغ، درهم و برهم و ناآراسته باشد؟ چرا عده ای همچنان به خود اجازه می دهند که با همین باور در محیط کار با هر کفش و لباس و ظاهر ناآراسته ایی حاضر شوند و یا لباس و کفشهای کهنه و مندرس خود و دیگران را که دیگر نمی شود در جامعه پوشید در محیط کار به عنوان لباس کار استفاده کنند؟ چرا حدود هشتاد درصد کارکنان فنی تعمیرگاهها با د مپایی و یا کفش پاشنه خوابیده و بدون بند در محیط کار ظاهر می شوند؟

آیا این واقعاً بخاطر طبیعت ما و یا طبیعت کار است که برخی محیط هایی مثل تعویض روغنی، تعمیرگاه اتومبیل، کارخانه آرد، کارخانه سیمان و کارخانه تیرسازی، باید آلوده و نامطبوع باشند؟ اگر شما هم معتقد هستید که به خاطر طبیعت خود کار است، آنوقت به این سوال باید پاسخ دهید که چرا همین کارخانه تیر سازی و یا سیمان سازی دریک کشور پیشرفته صنعتی بسیار جذاب و آراسته است؟ چرا تعمیرگاه های اتومبیل در همان کشور به یک کلینیک شباهت دارند؟

در سالهای اخیر مدیریت شرکت تهیه و توزیع قطعات و لوازم یدکی ایران خودرو (ایساکو) با معرفی و اجرای نظام آراستگی «۷ سین آراستگی» به همت همکاران خود و نیز برخی نمایندگان مجاز، تحول چشمگیری را در محیط های کاری و تعمیرگاهی بوجود آورده و کارایی این نظام فرهنگی را در بهبود داوطلبانه، معتقدانه و مشتاقانه محیط های قدیمی تعمیرگاهی با سابقه چهل ساله خود را آراسته نموده، تأثیر آن را بر تحول رفتاری همکاران خود و نیز بر استقبال و جذب مشتریان و افزایش درآمد خود ابراز داشته و اجرای آنرا به دیگر نمایندگان توصیه می کند.

به امید آنکه در آینده ای نزدیک همه ما شاهد محیط کار آراسته، همکار آراسته، رفتار آراسته و پندار آراسته باشیم.



بسمه تعالی

مقدمه

تهیه و انتشار کتب راهنمای تعمیرات این امکان را برای متخصصین تعمیرات فراهم مینماید تا بتوانند در هر مرحله از عملیات تعمیر و نگهداری، کار را به صورت صحیح و اصولی به انجام رسانند. کتابی که در پیش رو دارید تحت عنوان "راهنمای تعمیرات گیربکس معمولی (MA5)" می باشد که حاصل تلاش همکاران در اداره فنی و مهندسی خدمات پس از فروش بوده و به منظور آشنائی تعمیرکاران شبکه نمایندگان مجاز سراسر کشور با نحوه انجام تعمیرات گیربکس معمولی، خودروی پژو 206 تهیه گردیده است.

امید است شما تکنسین ها و تعمیرکاران عزیز با مطالعه این کتاب و به کار بستن نکات یاد شده در آن در ارائه خدمات تعمیراتی استاندارد، جلب نظر مساعد و کسب رضایت مشتری توفیق یابید.

شرکت تهیه و توزیع قطعات و لوازم یدکی ایران خودرو
ایساکو (سهامی خاص)



فهرست

۱	فصل اول : باز و بست کلاچ ، گیربکس و پلوس از روی خودرو
۳	اصول عملکرد کلاچ
۴	اهرم بندی کلاچ
۶	باز و بست سیم کلاچ
۹	باز و بست گیر بکس از روی خودرو
۱۸	باز و بست پلوس
۲۴	گشتاور سفت کردن پیچها
۲۶	نکات مهم در هنگام تعمیر گیر بکس
۲۷	فصل دوم : تعمیر اساسی گیربکس MA5 . متعلقات آن
۲۹	تعمیر اساسی گیربکس
۵۵	تعمیر اساسی دیفرانسیل
۵۹	تعمیر اساسی پوسته کلاچ
۶۲	باز کردن صفحه میانی
۶۳	نصب متعلقات پوسته کلاچ
۶۶	بستن پوسته میانی
۶۷	نصب شافت ورودی و خروج
۷۱	نصب پوسته گیربکس



فصل: اول

بخش:

محصول: پژو 206

فصل اول :

بازو بست کلاچ

گیربکس و پلوس



۱- اصول عملکرد کلاچ

سیستم کلاچ بین موتور و گیربکس قرار می گیرد و وظیفه آن قطع نیروی تولیدی توسط موتور به گیربکس در صورت لزوم می باشد.

همانطور که مطلع هستید، برای تعویض دنده گیربکس های معمولی نیاز است که ابتدا نیروی موتور از روی گیربکس قطع شود، تا عمل تعویض دنده راحت تر صورت گیرد.

با فشار پای راننده بر روی پدال کلاچ توسط سیستم انتقال فشار (ممکن است هیدرولیکی یا اهرمی و یا سیمی باشد). نیرو و یا فشار فوق بدو شاخه کلاچ و به بلبرینگ کلاچ می رسد. فشار بلبرینگ بر روی آسیابک باعث جمع شدن فنرهای دیسک و در نتیجه دور شدن صفحه دیسک از روی صفحه کلاچ در نتیجه باعث آزاد شدن صفحه کلاچ از فلاپویل می گردد. و نیروی گردشی فلاپویل از گیربکس قطع می گردد.

وقتی فشار پا را از روی پدال کلاچ بر می داریم عملیات فوق بطور عکس انجام می گیرد. بدین ترتیب که صفحه کلاچ فشار آورده و آنرا با فشار روی فلاپویل نگه میدارد. و گردش میل لنگ و فلاپویل مستقیماً به گیربکس منتقل می گردد.

دیسک کلاچ معمولاً دارای شش ضربه گیر قوی در محیط صفحه کلاچ بوده و مانع از لرزش یا هرگونه شوک هنگام جدا شدن صفحه کلاچ از فلاپویل و یا در موقع درگیر شدن صفحه کلاچ با فلاپویل می گردد.

معمول: پژو 206

بخش: اهرم بندی کلاچ

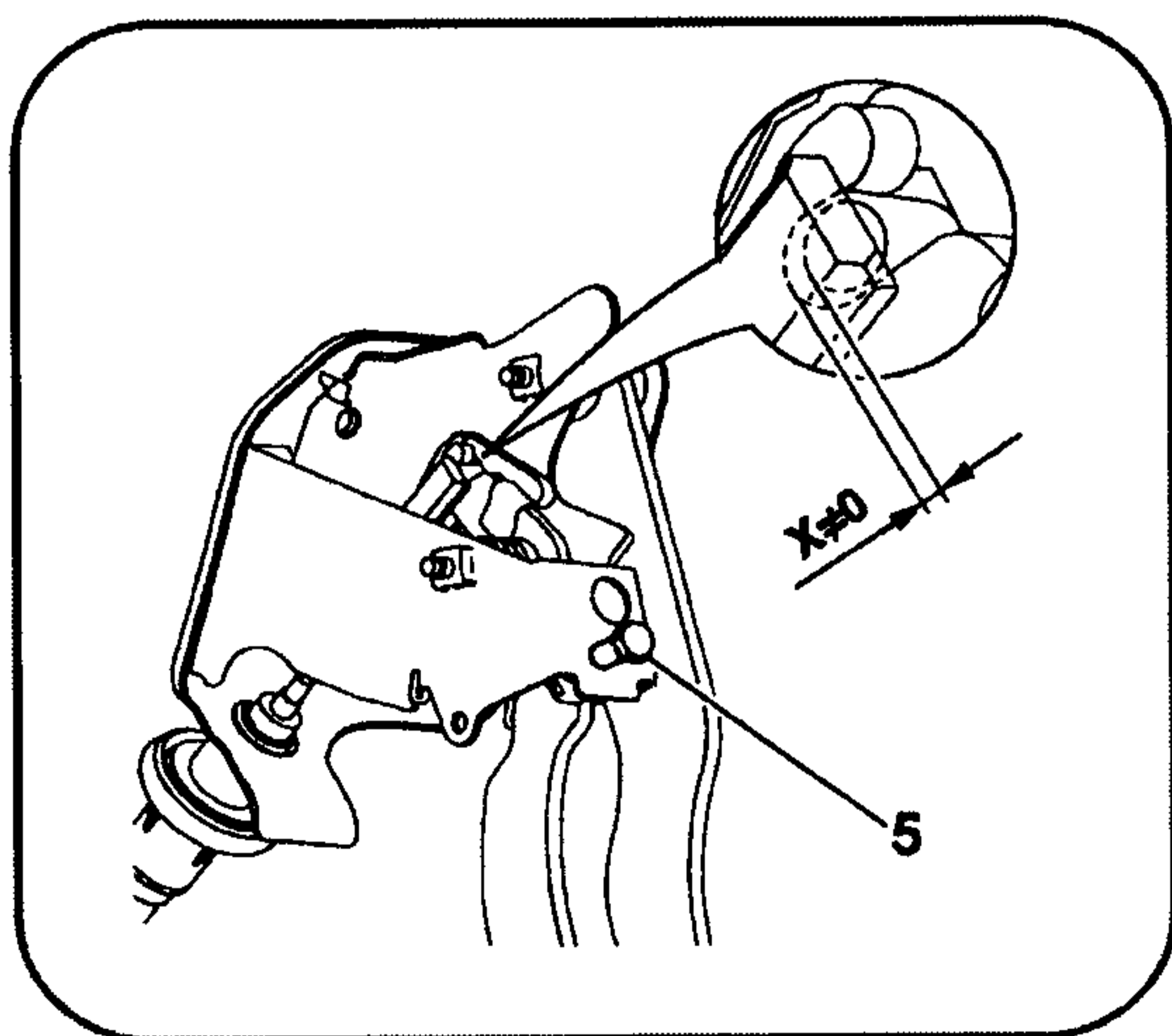
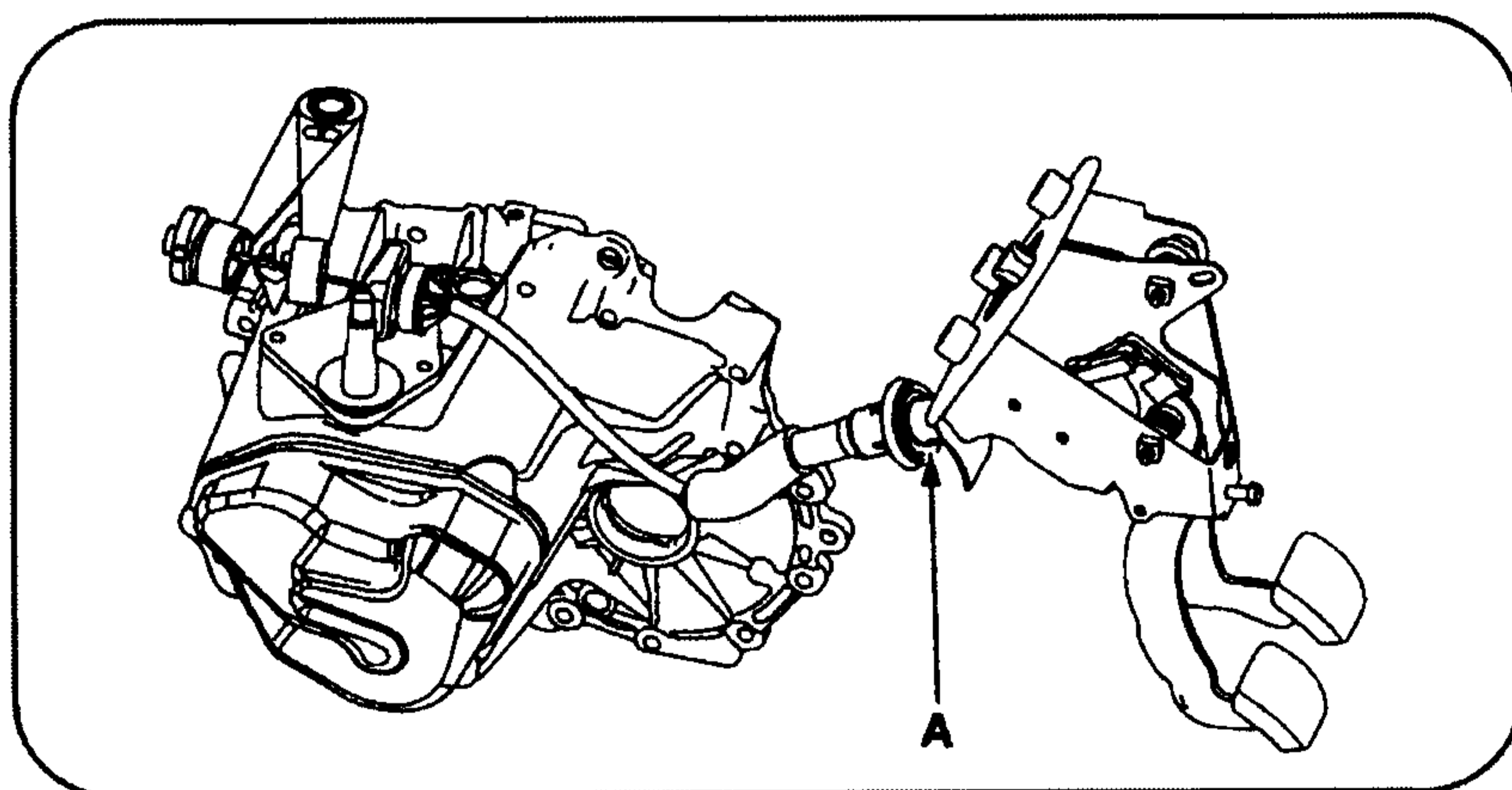
فصل: اول

اهرم بندی کلاچ :

در صورتیکه پدال کلاچ هیچگونه خلاصی نداشته باشد . بدین معنی است که دوشاخه کلاچ بطور دائم بر روی آسیابک فشار وارد آورده و باعث بکسواد کردن کلاچ میگردد که کلاچ نیاز به تنظیم دارد.

اقدامات اولیه برای تنظیم پدال کلاچ :

- هیچگونه مانعی در مقابل حرکت پدال کلاچ وجود نداشته باشد .
- مسیر سیم کلاچ بازدید گردد.
- سیم کلاچ در روی پوسته ، در قسمت (A) قرار گرفته باشد .



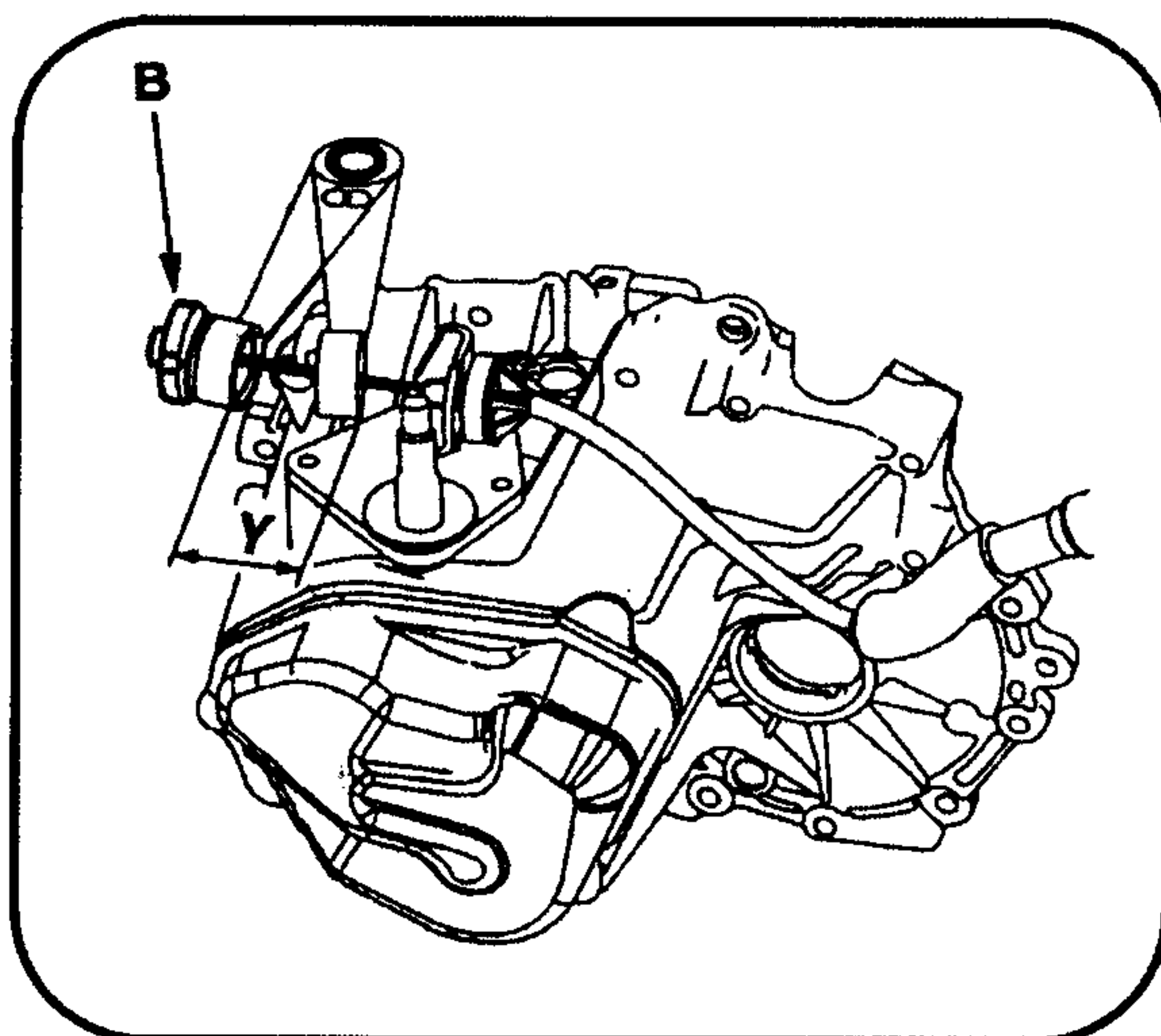
مطابق شکل مقابل کمترین فاصله (X) باید وجود داشته باشد در غیر اینصورت با استفاده از پیچ (5) فاصله را تنظیم کنید .

توجه : اگر فاصله زیاد باشد ، باعث بوجود آمدن صدای غیر عادی مانند صدای حرکت لولای روغنکاری نشده در زیر پدال کلاچ میگردد .

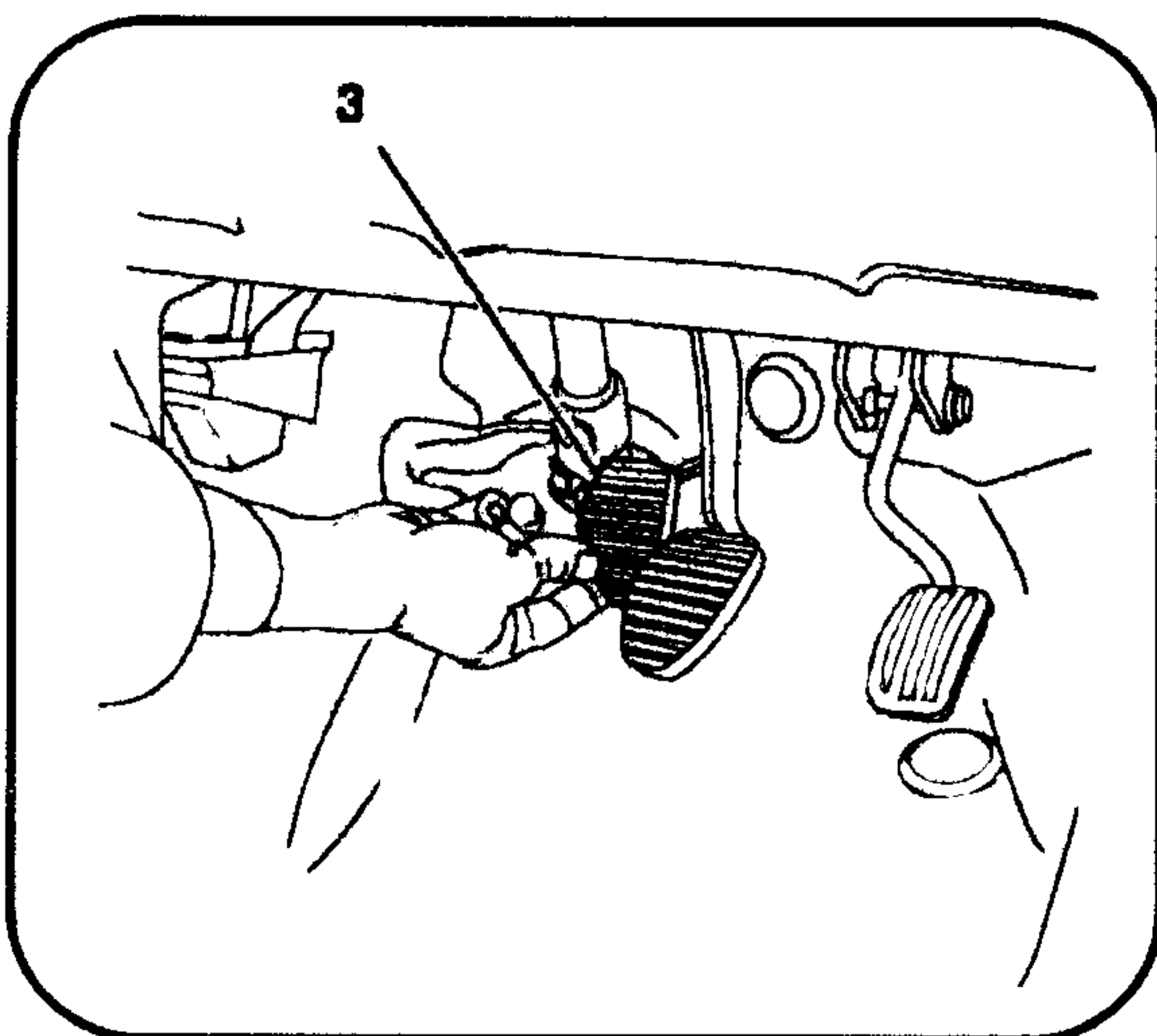
فصل: اول

بخش: اهرم بندی کلاچ

معمول: پژو 206



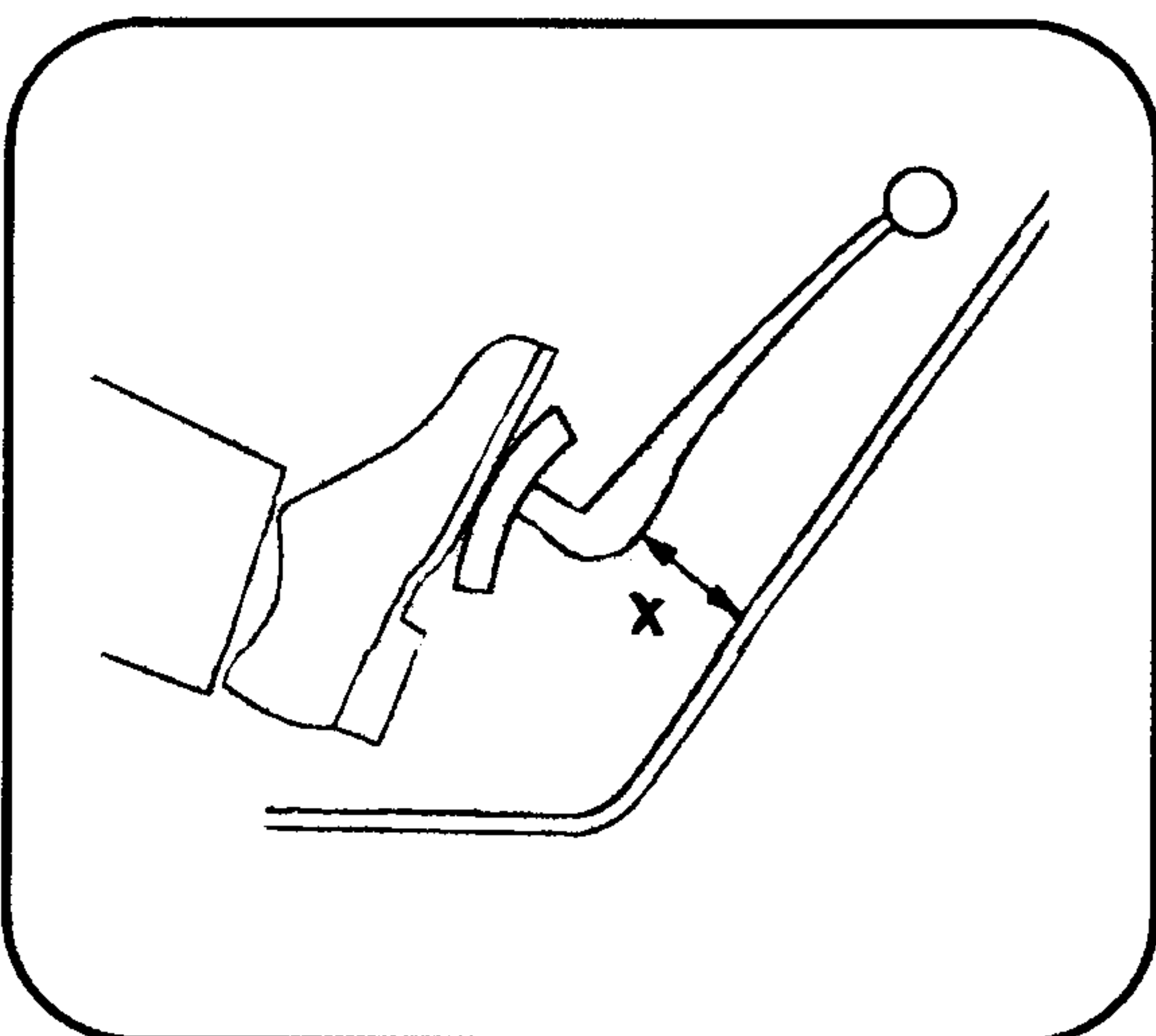
با استفاده از دست ، سیم کلاچ را از قسمت B بکشید در صورتیکه سیم کلاچ به اندازه 5mm حرکت کند ، سیم کلاچ تنظیم است ، ولی اگر سیم کلاچ حرکت نکند ، آنرا تعویض کنید .
مطابق شکل اگر حرکت سیم کلاچ به اندازه $y \geq 24mm$ باشد تنظیم است و اگر مقدار Y کمتر از حد مجاز فوق باشد سیم کلاچ را تعویض کنید .



روش دوم برای تنظیم کلاچ

پدال کلاچ را با استفاده از دست ، چندین مرتبه بالا و پائین کنید ، سپس با استفاده از پیچ تنظیم ، پدال کلاچ را تا حد ممکن بالا نگهدارید ، بطوریکه با پدال ترمز در یک راستا قرار گیرد .

سپس چندین مرتبه و به سرعت پدال کلاچ را حرکت دهید موتور را روشن ، ترمز دستی را کشیده و دنده را درگیر کنید ، سپس پدال کلاچ را کم کم رها کنید .
زمان شروع کلاچ گیری فاصله X مساوی و یا بیشتر از 35 mm باشد .
اگر مقدار فوق صحیح نباشد ، تنظیمات را تکرار کنید .

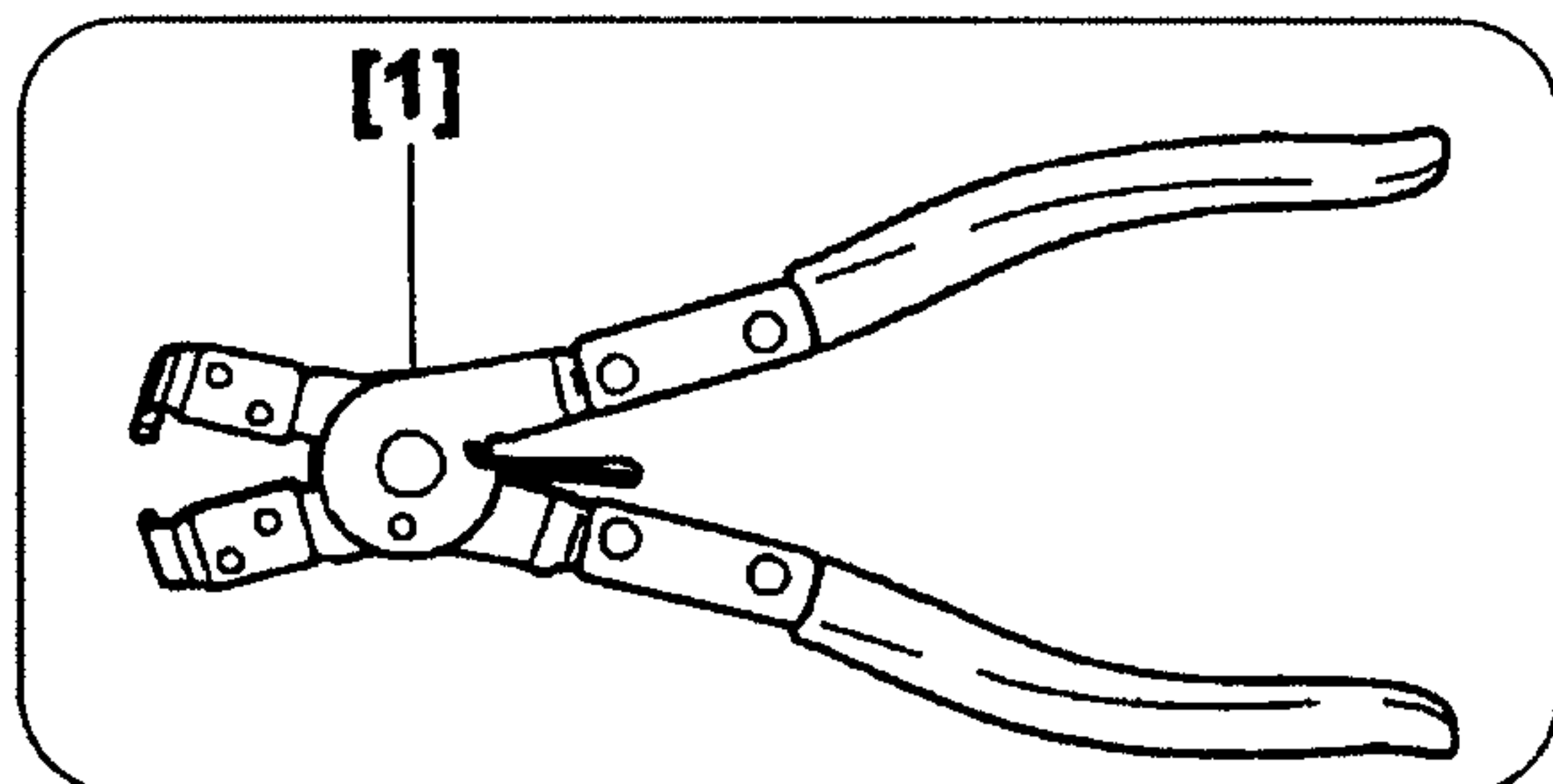


فصل: اول

بخش: باز و بست سیم کلاچ

محمول: پژو 206

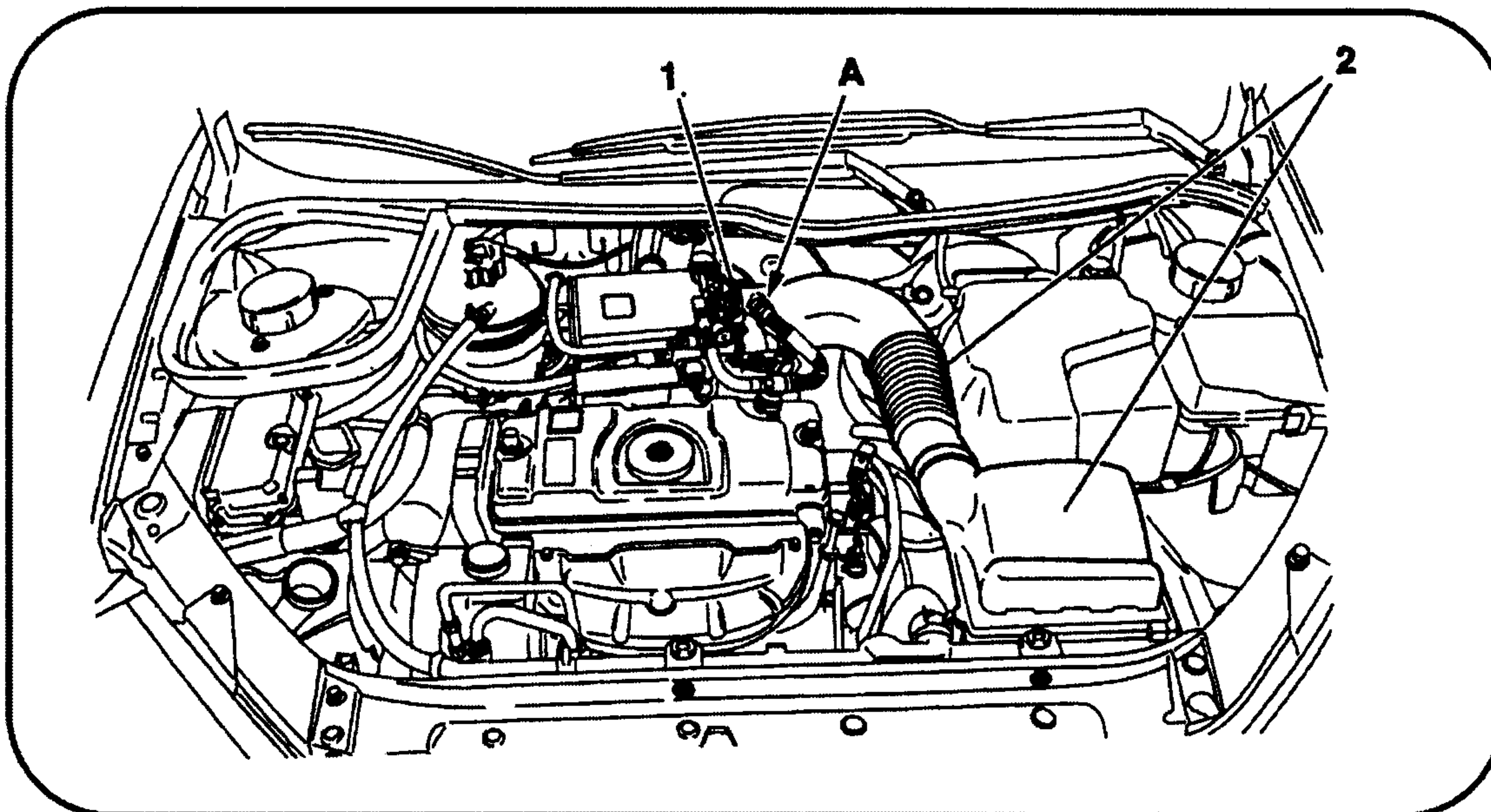
باز و بست سیم کلاچ



۱- ابزار مخصوص

ابزار مخصوص بست شیلنگ [1] که به جای آن می توان گاز انبر معمولی استفاده شود.

۲- روش باز کردن



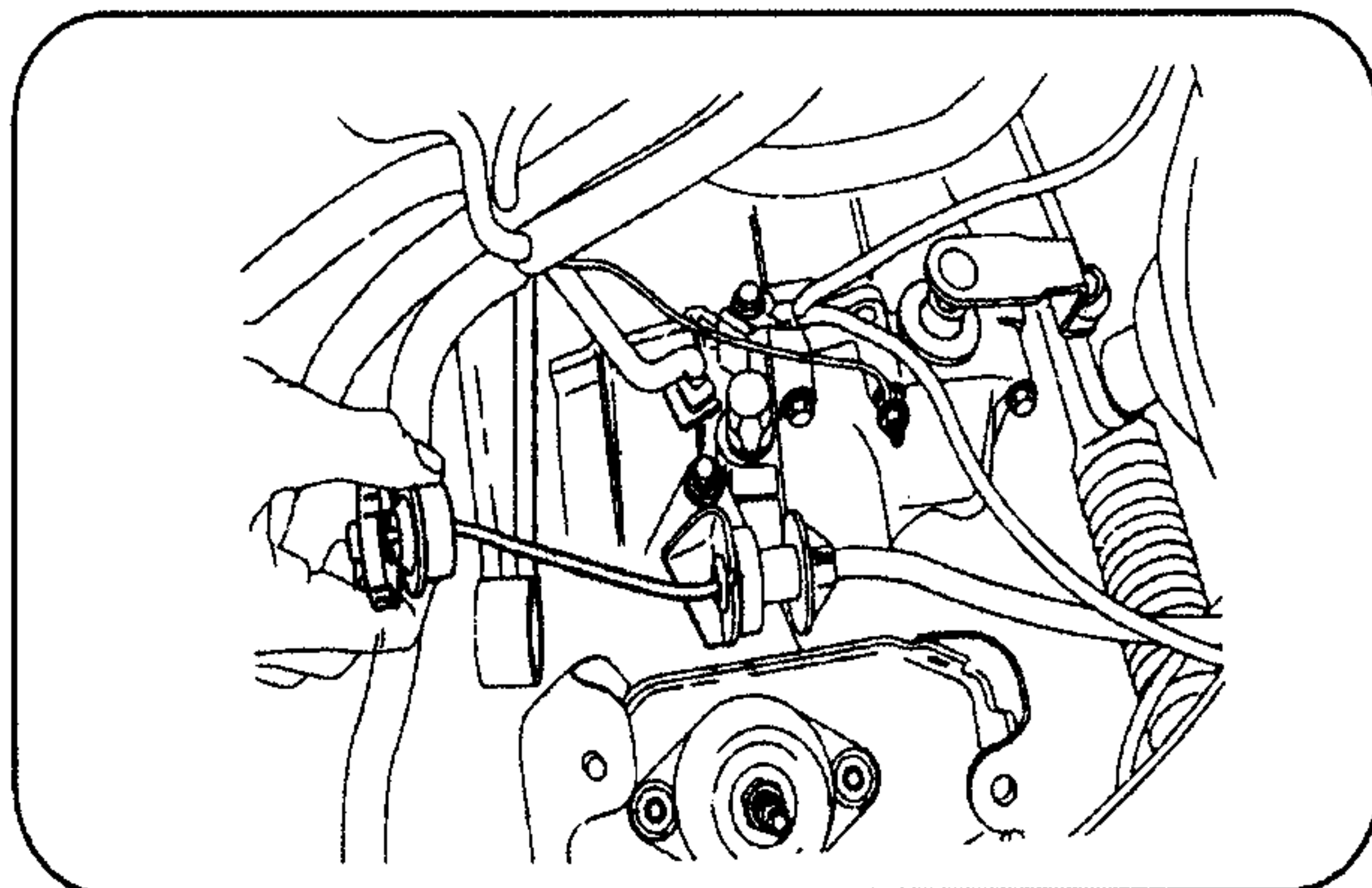
فیلتر هوا و لوله های هوا (۲) را پس از باز کردن بست های (A) و (۱) جدا کنید.



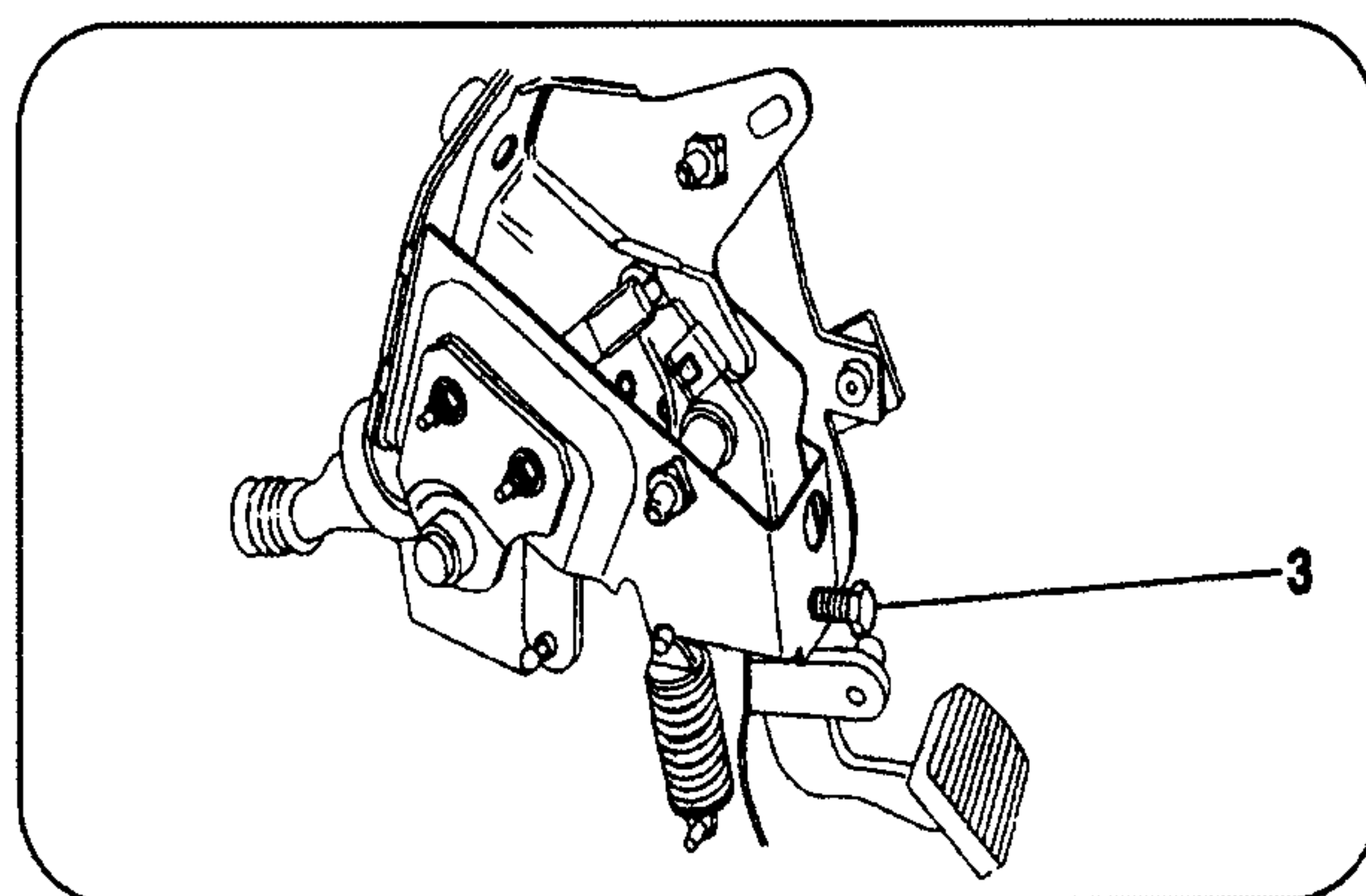
فصل: اول

بخش: باز و بست سیم کلاچ

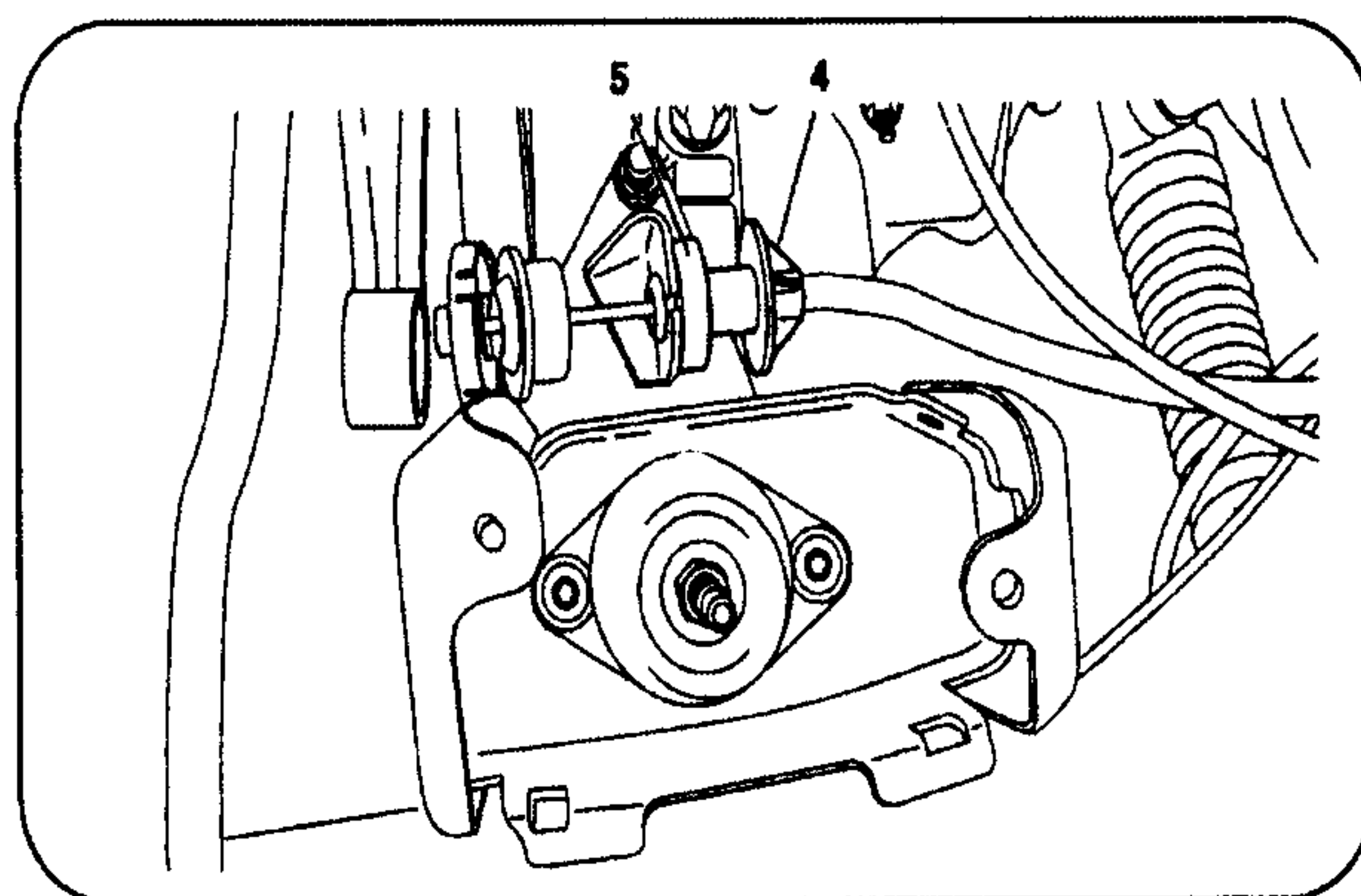
محمول: پژو 206



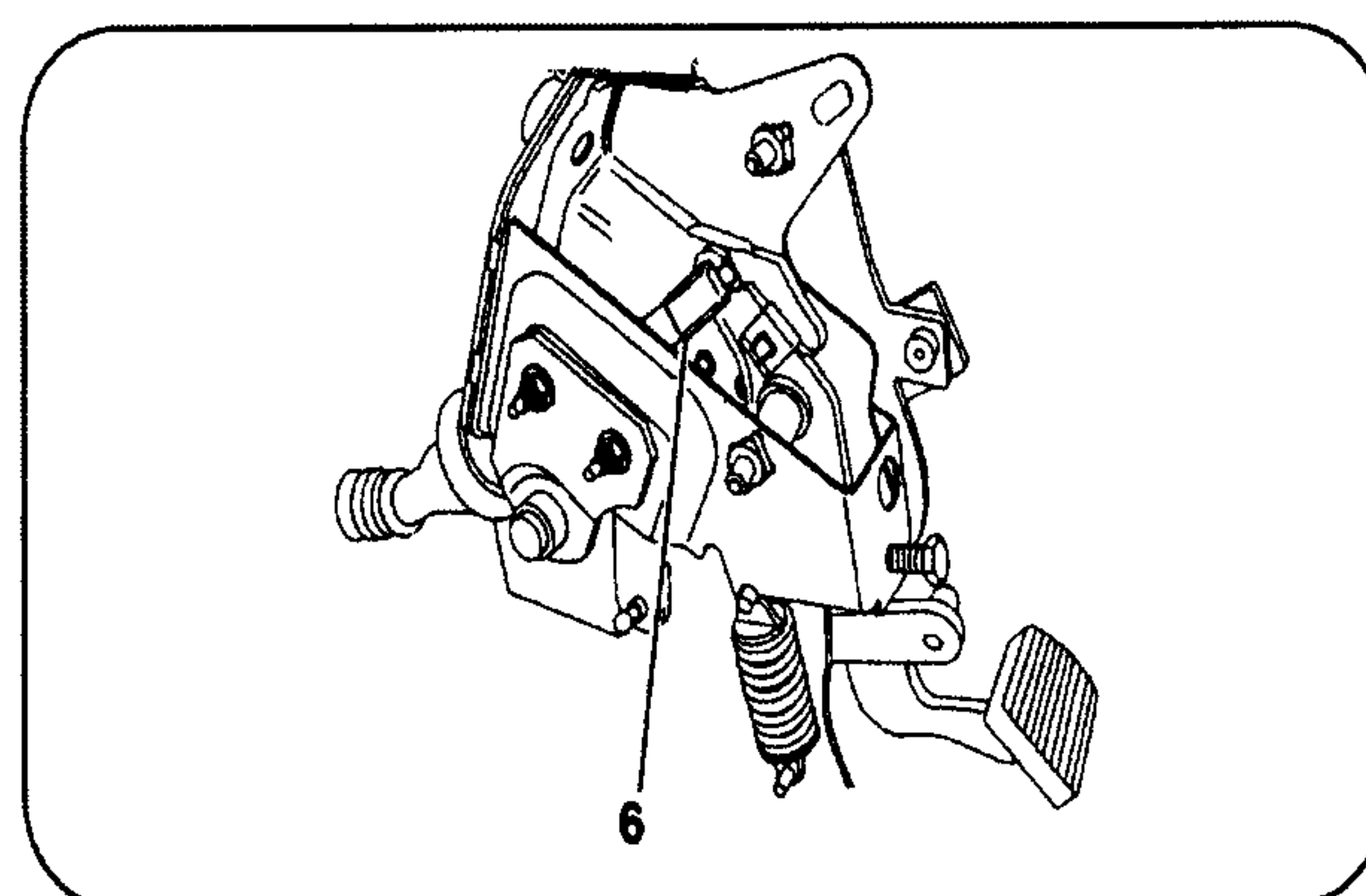
سیم کلاچ را با استفاده از دست بکشید تا از روی اهرم کلاچ باز شود.



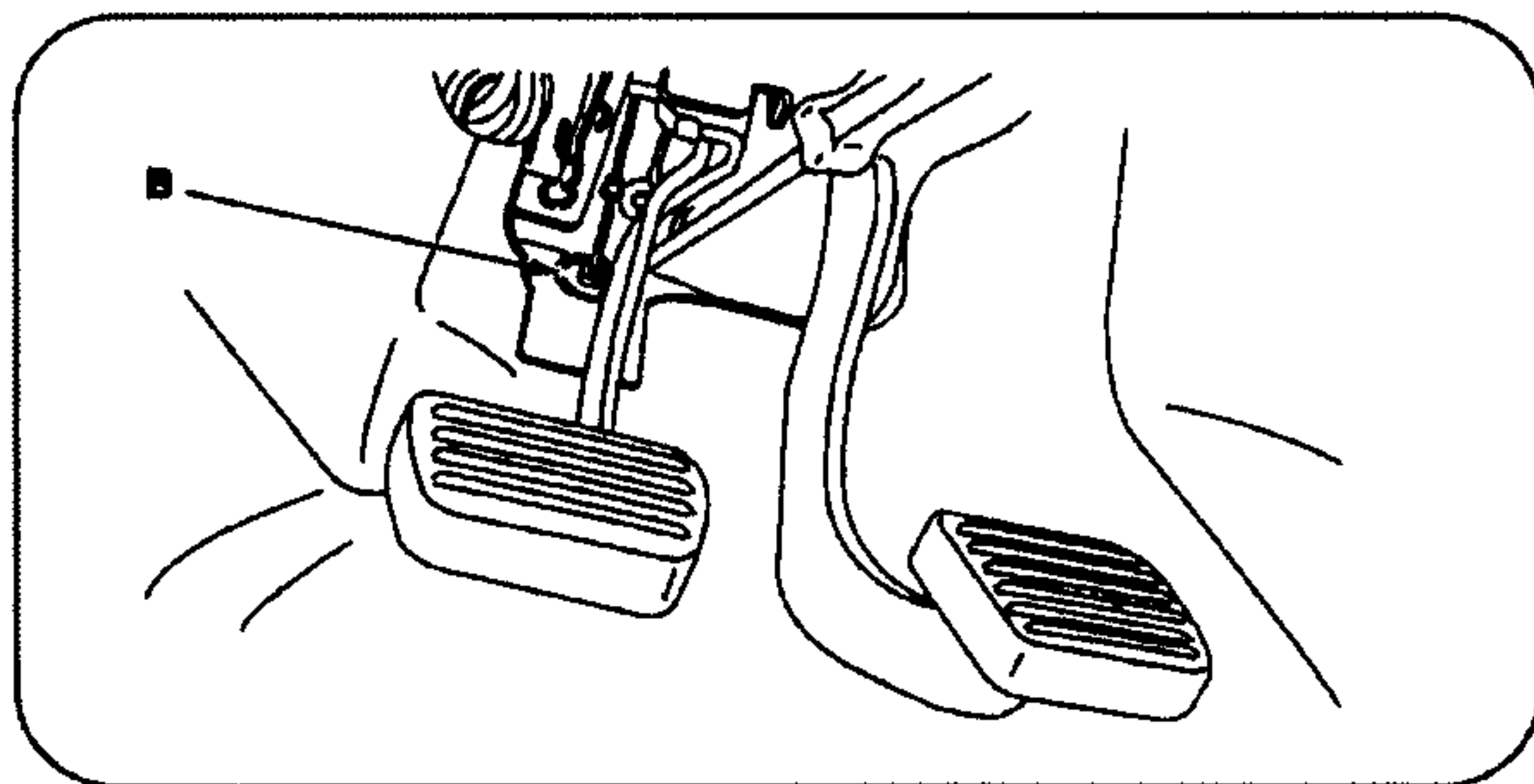
اگر روش مذکور امکان پذیر نباشد و مکانیزم بطور اتوماتیک نصب باشد. پیچ (3) را شل کنید تا حداقل فاصله در پدال کلاچ ایجاد شود.



سپس پوسته و قسمت انتهایی سیم کلاچ (4) و کائوچویی سیم کلاچ (5) را مطابق شکل باز کنید. سپس متعلقات نگهدارنده سیم کلاچ را از روی پوسته گیر بکس جدا کنید.

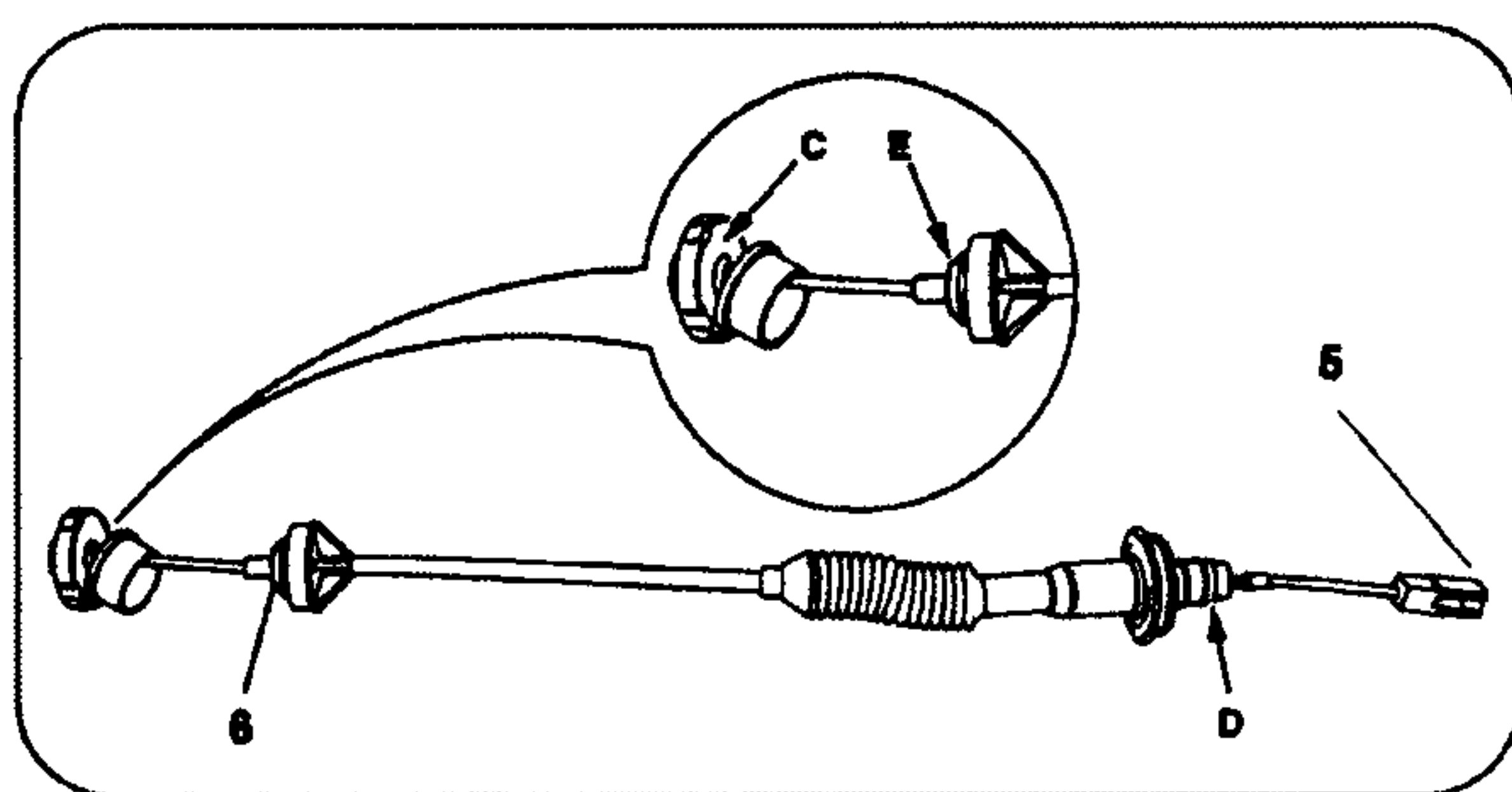


سیم کلاچ را از بست نگهدارنده پدال کلاچ (6) باز کنید.



با استفاده از یک پیچ گوشتی ، موقعیت نشان داده شده (B) در شکل مقابل سیم را از روی اطاق خودرو جدا کنید سپس سیم کلاچ را کاملاً جدا نمائید و از خودرو بیرون آورید .

۳- روش بستن

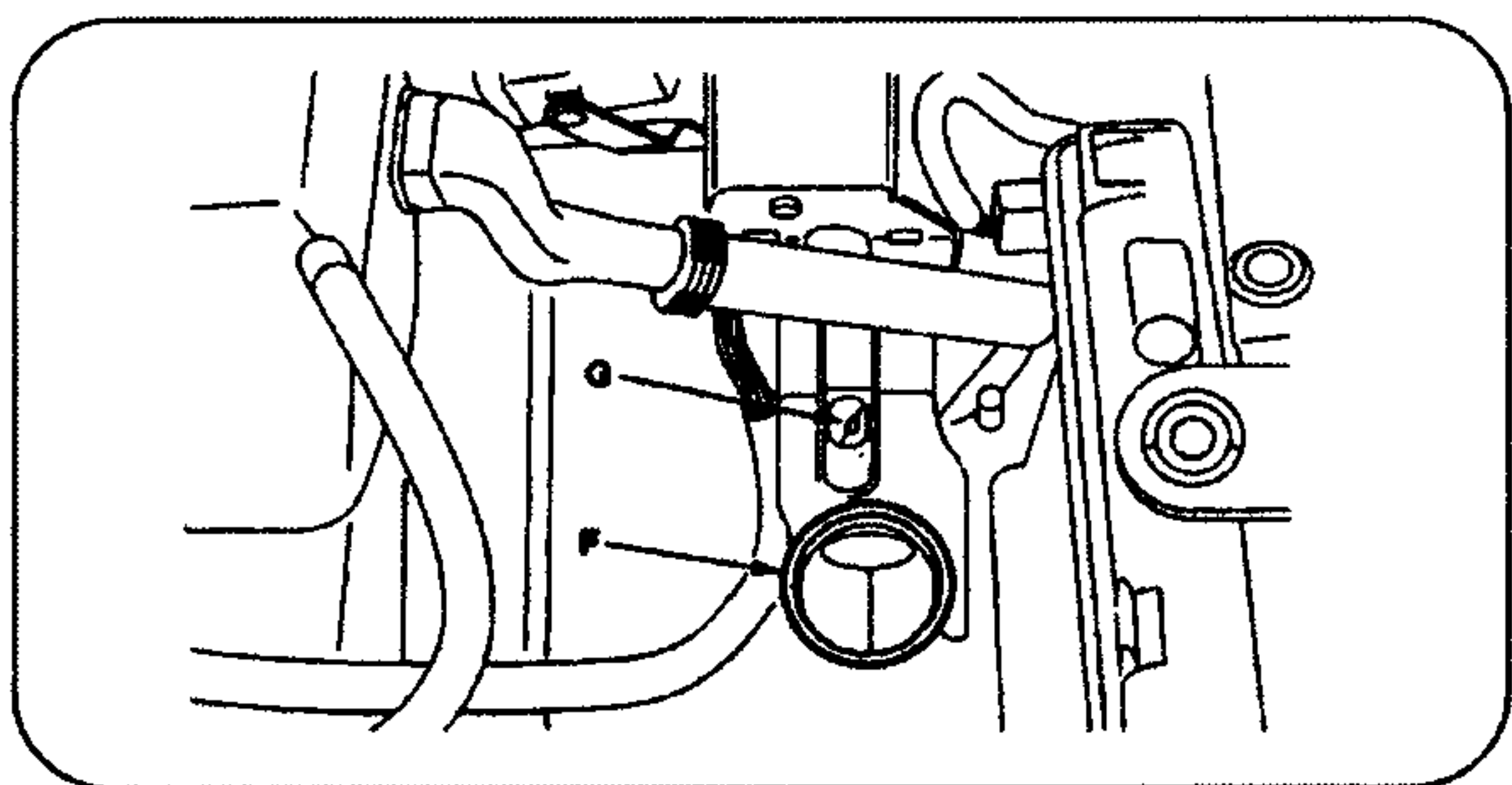


سطح تماس واشر (C) را با گریس نوع TOTAL N3945 آغشته کنید برای دوشاخه (5) از گریس نوع (ESSO NORVA2734) استفاده شود .

در انتها کائوچویی های (6) و (D) یک لبه لاستیکی (E) وجود دارد که بر روی اطاق و گیربکس قرار می گیرد و باعث نصب صحیح سیم کلاچ میگردد .

باید توجه داشت که این قطعات به گریس آغشته نشوند .

قبل از جازدن فیلتر هوا و ... چک شود که آیا واشر (F) و قفل کننده (G) در وضعیت مطلوبی قرار دارند ؟



سپس برای بستن ، روش عکس باز کردن را بکار برده و طبق روش صفحه ۳ نسبت به تنظیم دقیق سیم اقدام نمائید .

فصل: اول

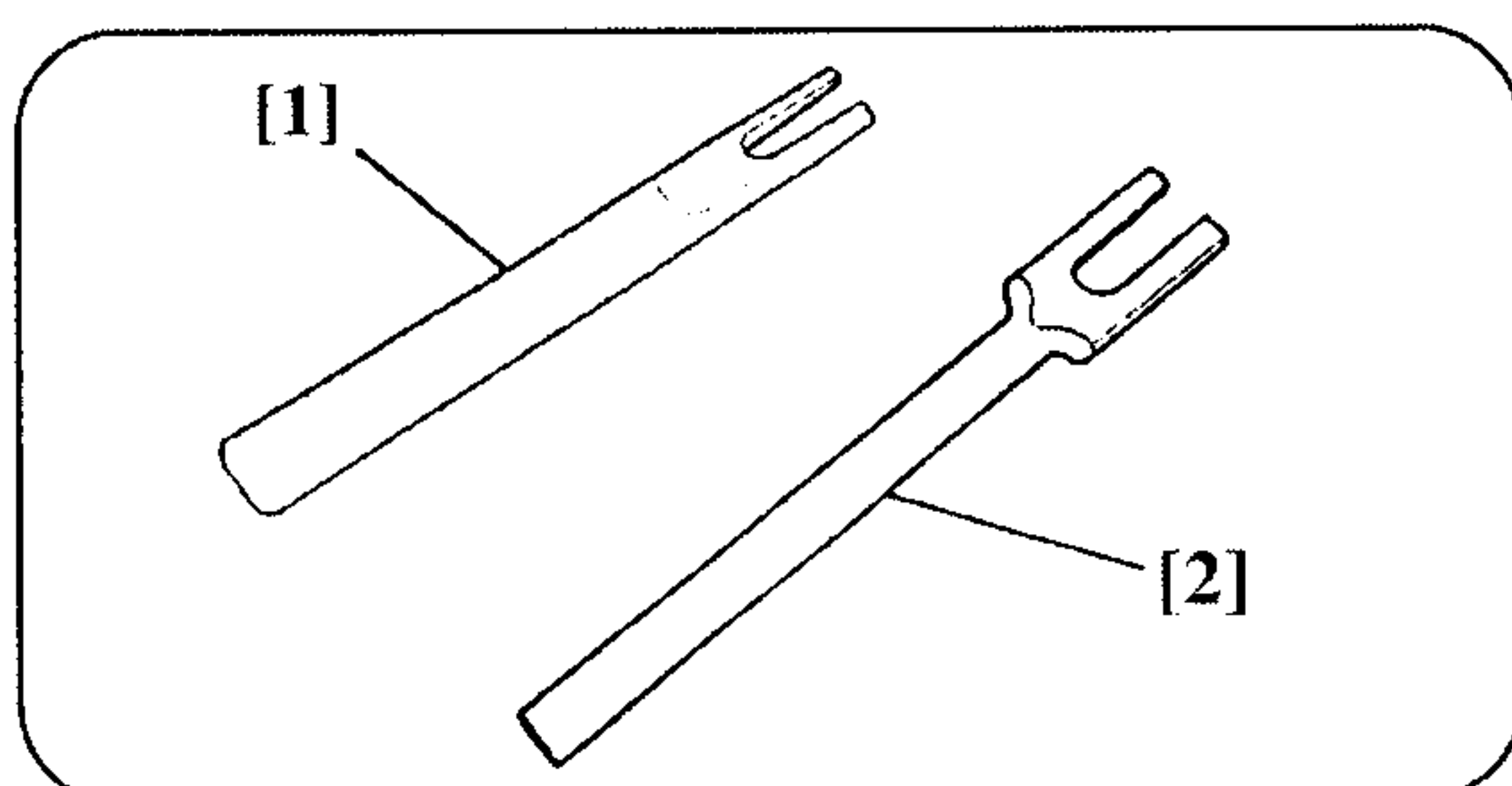
بخش: باز و بست گیربکس
از روی خودرو

مجموعه: پژو 206

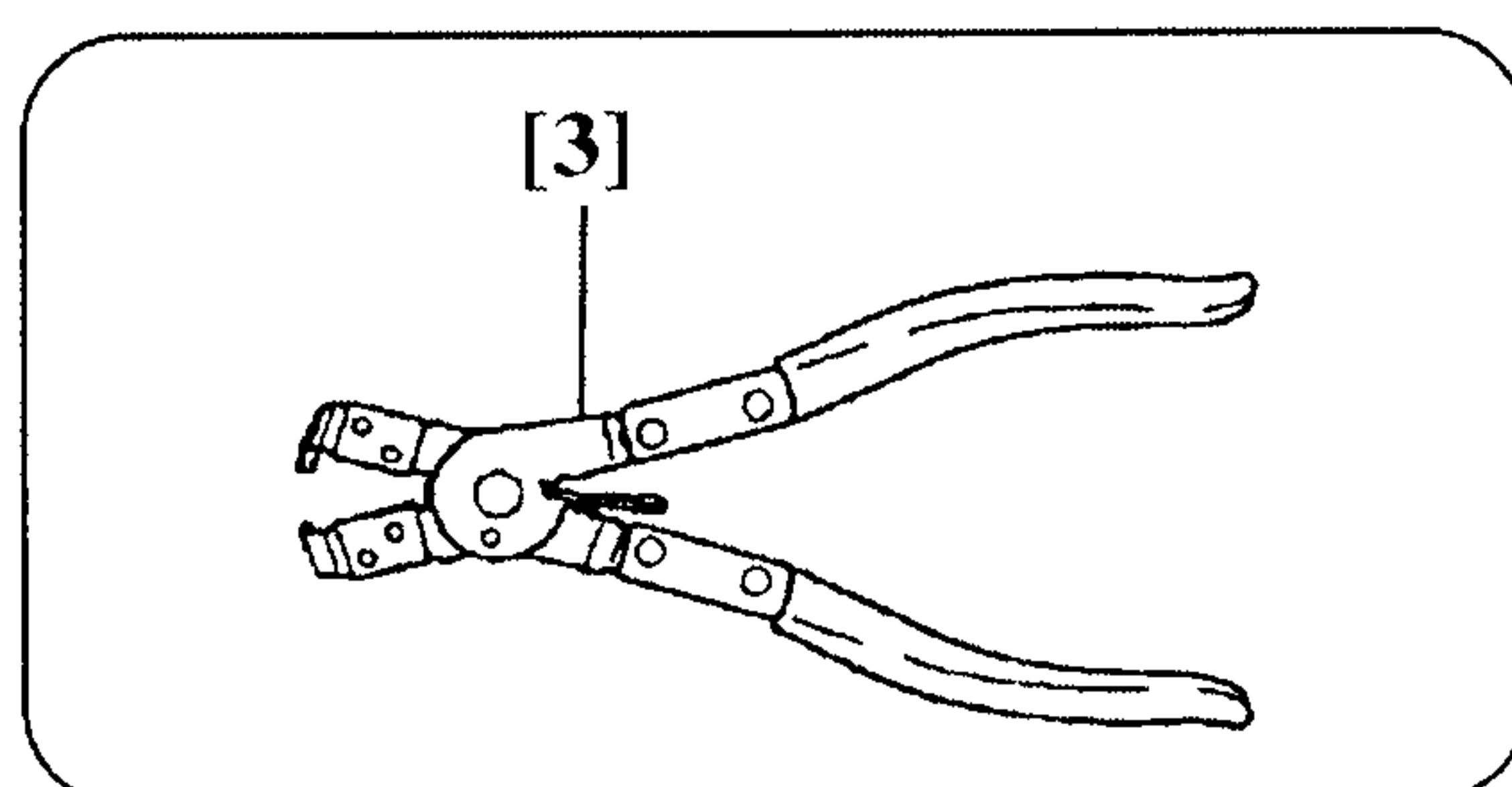
باز و بست گیربکس از روی خودرو:

ابزار مخصوص مورد نیاز برای باز کردن
گیربکس از روی خودرو عبارتند از:

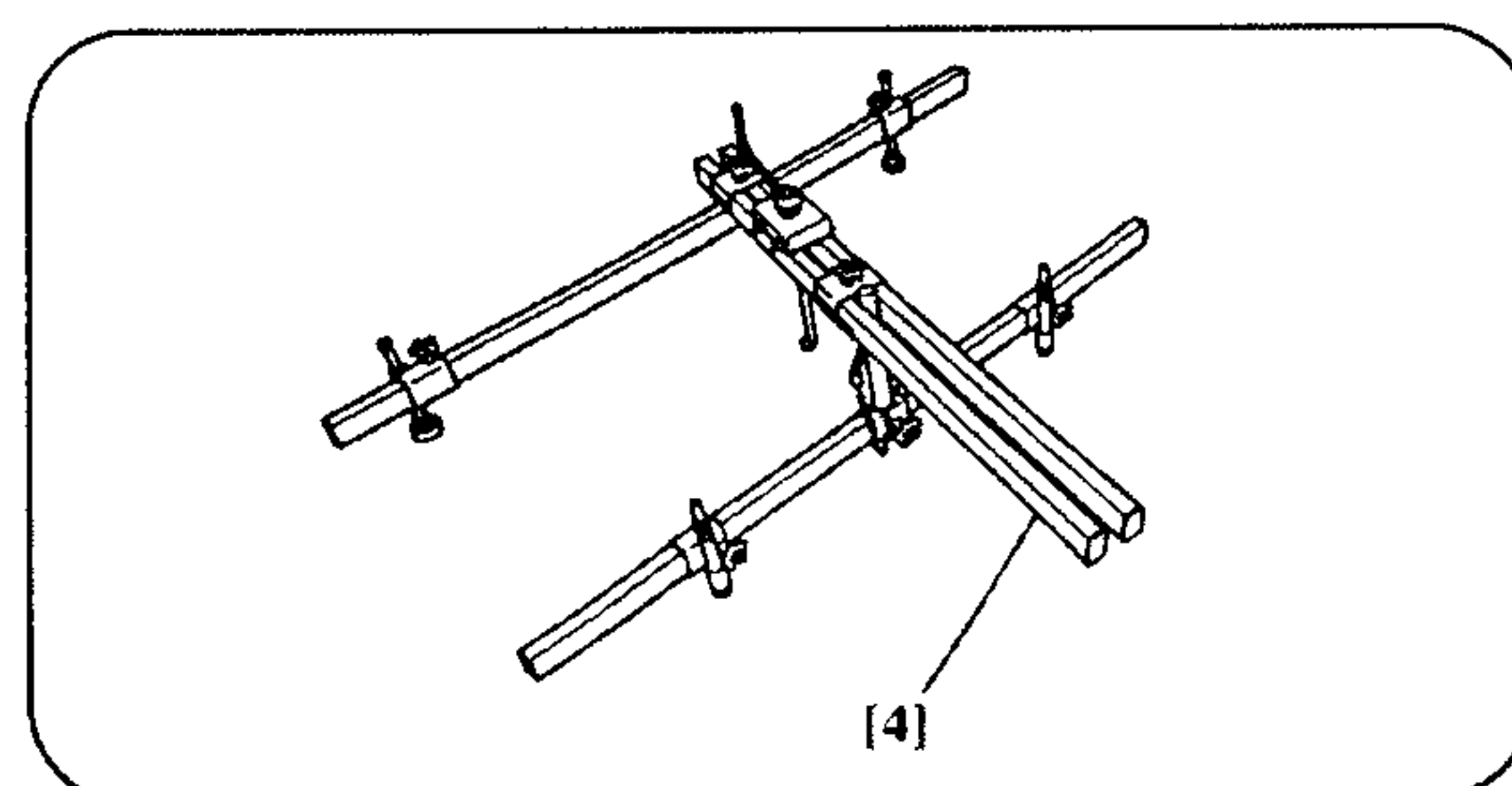
[1] و [2] سیبک کش به قطرهای 10mm و
13mm



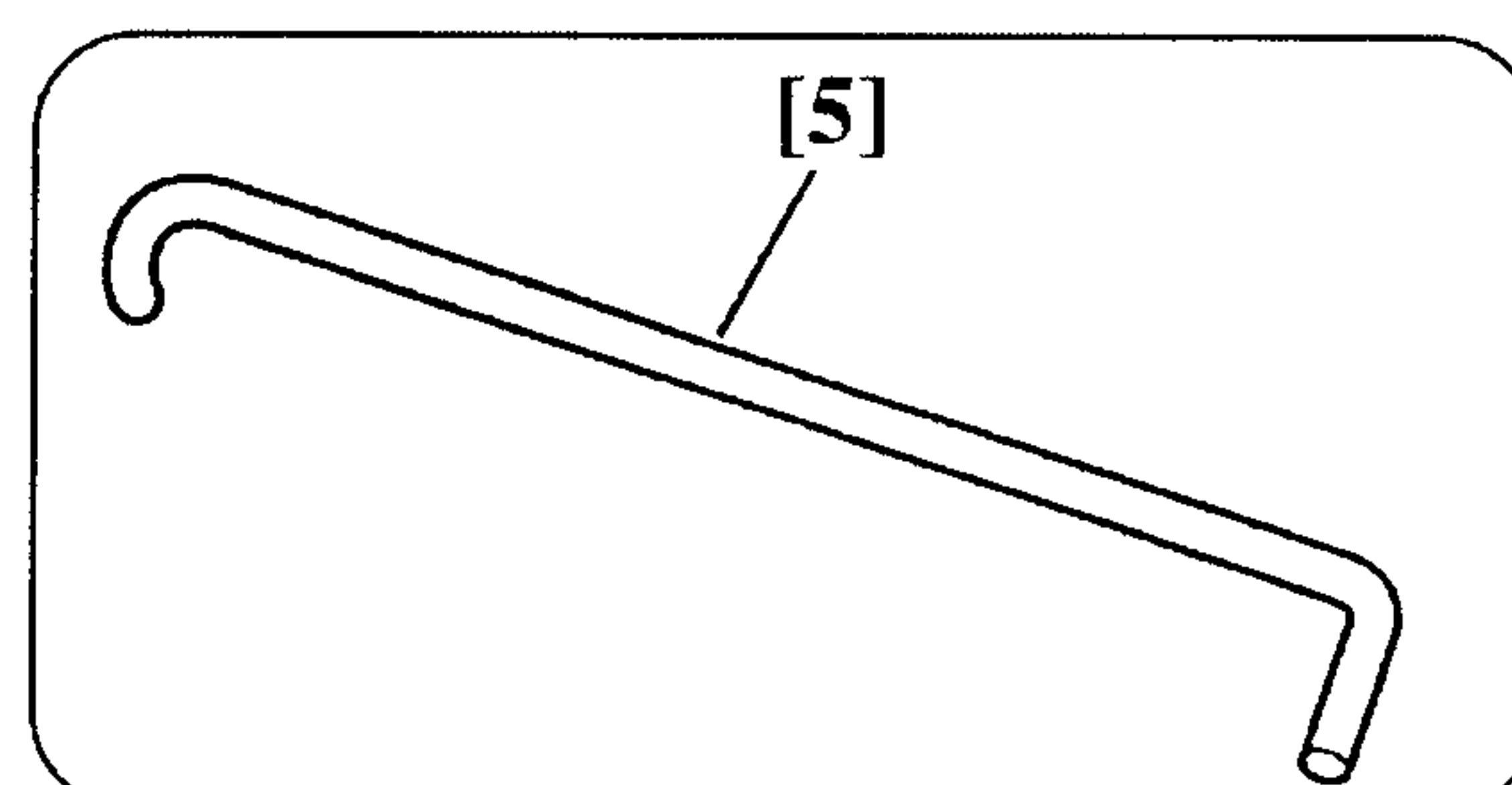
[3] ابزار بست سیلنگ که به جای آن میتوان
از گاز انبر معمولی استفاده کرد.



[4] جک موتور



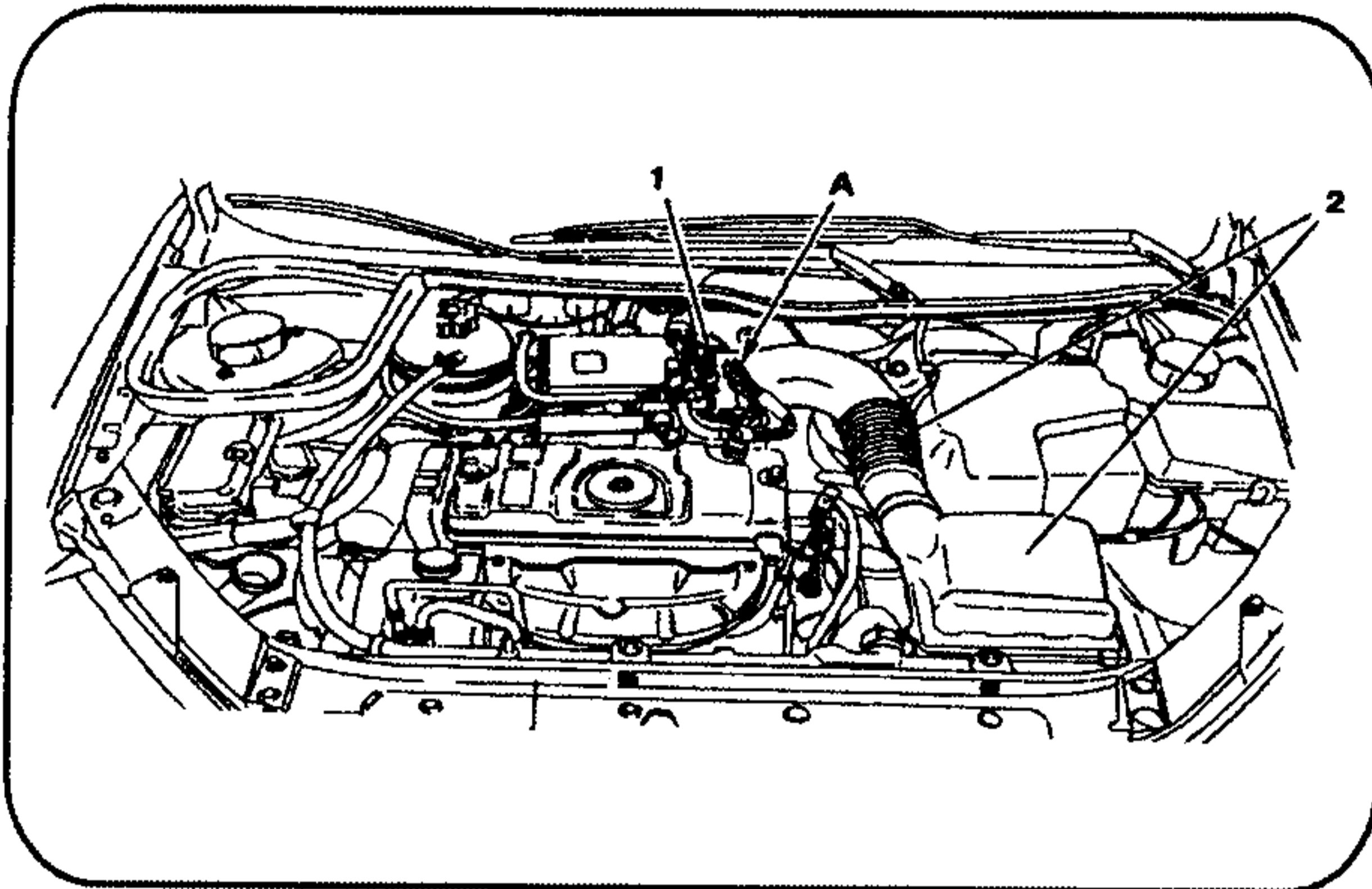
[5] نگهدارنده درب موتور (کاپوت)



فصل: اول

بخش: باز و بست گیربکس
از روی خودرو

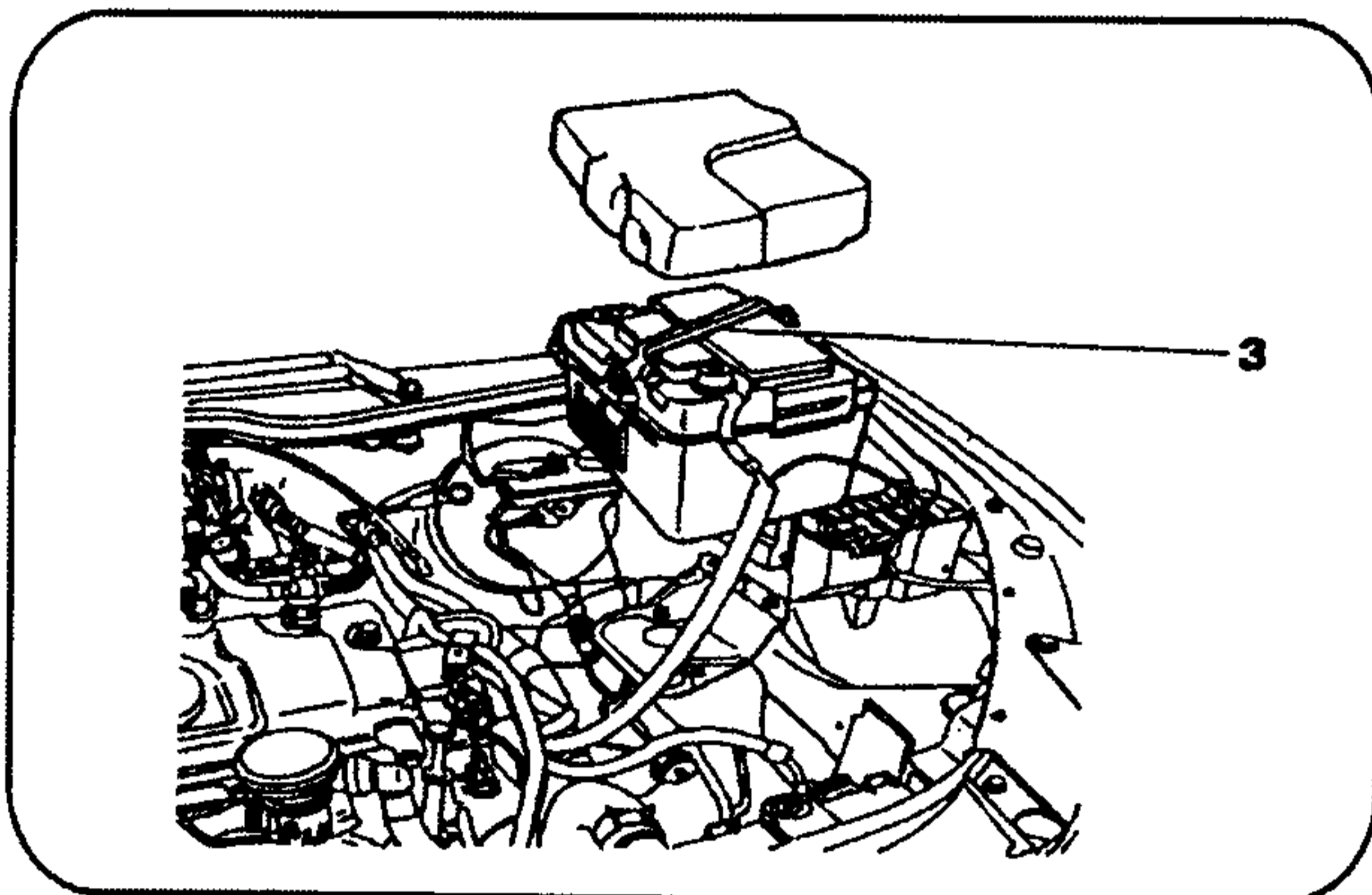
معمول: پژو 206



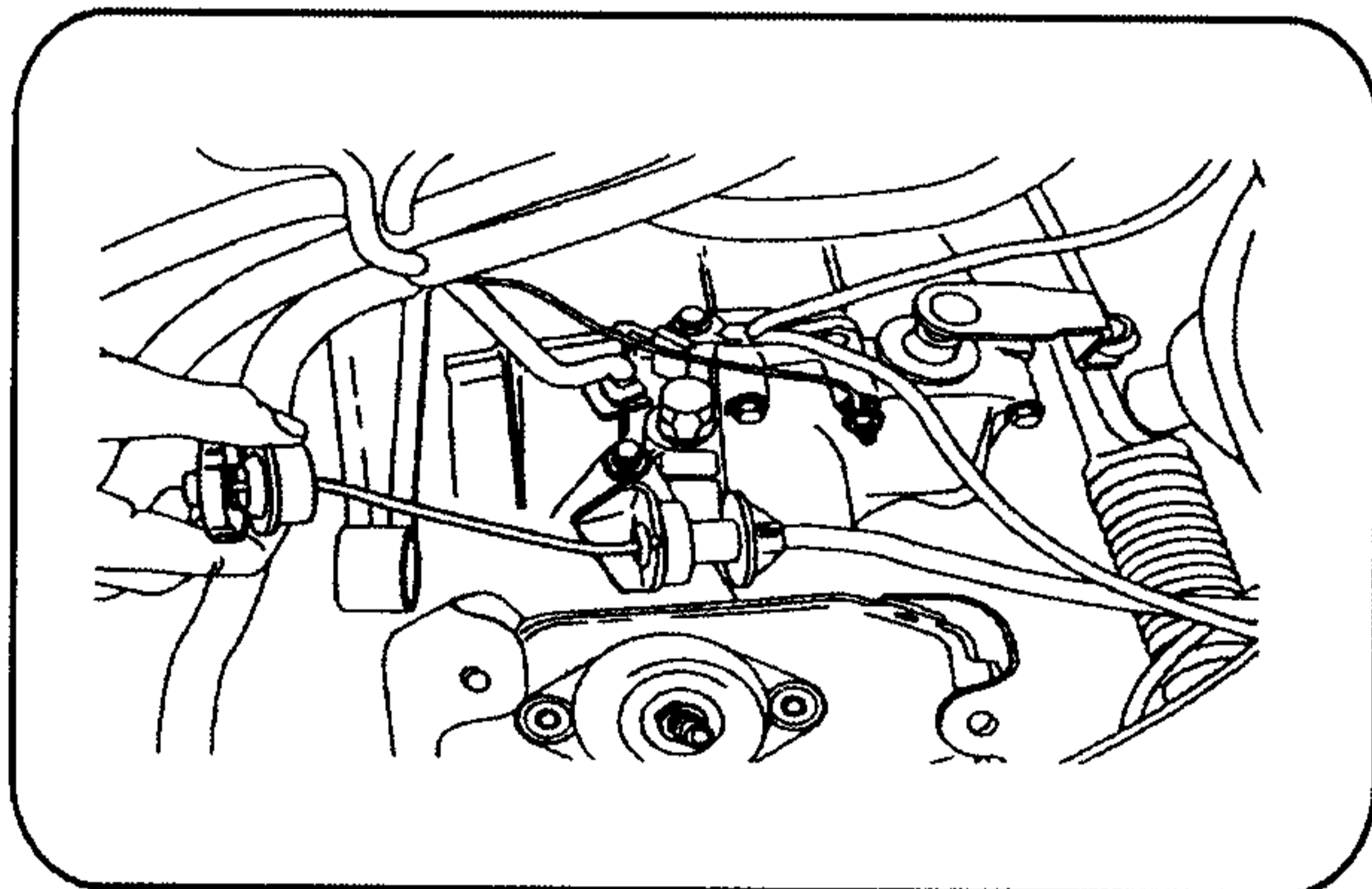
الف) باز کردن از روی خودرو:

ابتدا خودرو را در سطح شیب دار قرار دهید تا کار کردن روی خودرو آسانتر گردد. سپس درب موتور را توسط ابزار مخصوص [5] بالا نگه دارید.

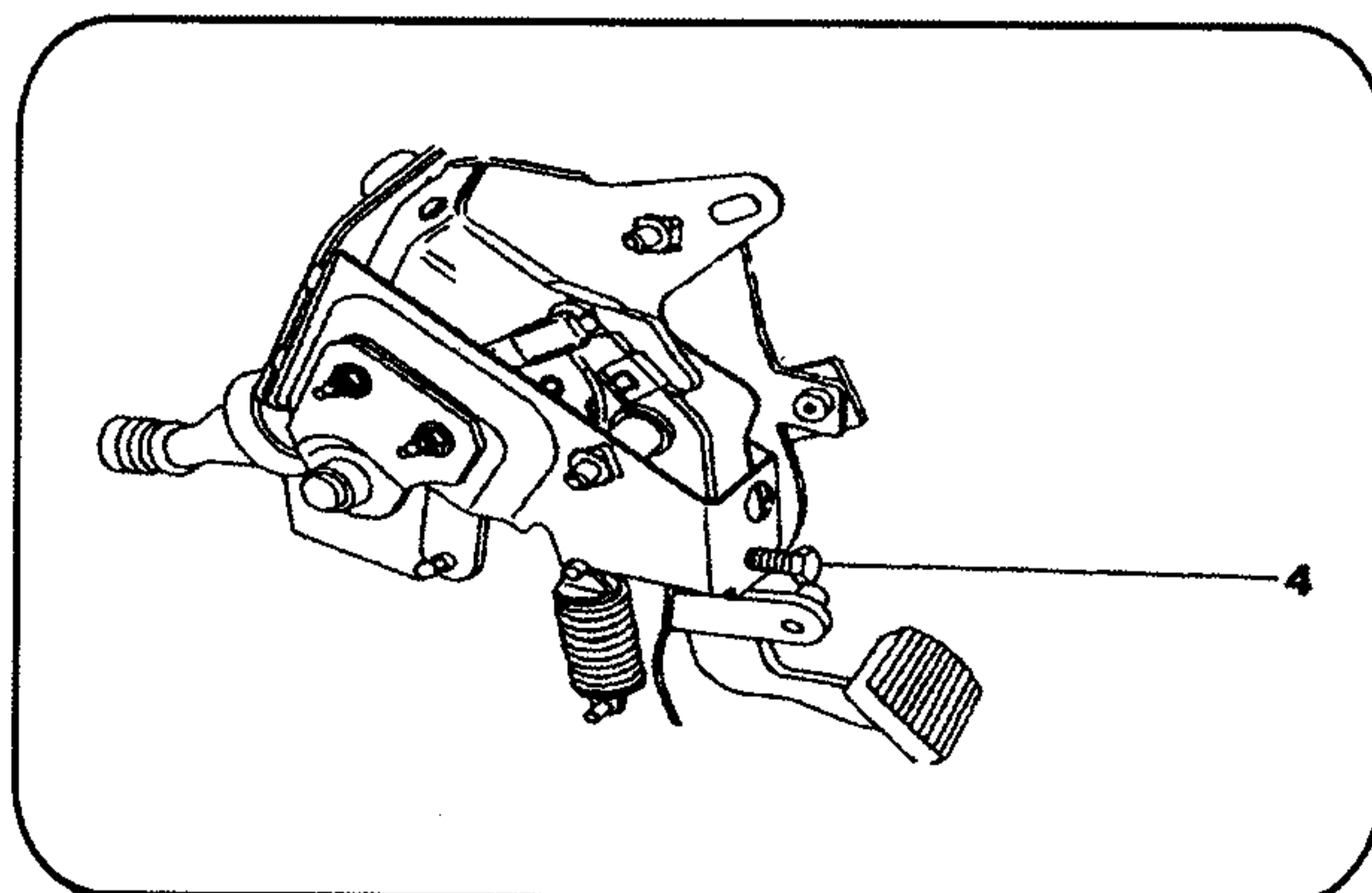
بست (1) را با استفاده از انبر بست [3] باز کنید و سپس لوله بخارات روغن (A) را باز کرده و فیلتر هوا (2) و لوله آن را باز کنید.



روکش باطری و بست های باطری (3) را باز کرده و باطری را از روی سینی نگهدارنده باطری بیرون بیاورید.



سپس همانطوریکه در بخش قبل بیان شد با دست سیم کلاچ را بکشید تا اهرم کلاچ آزاد شود.

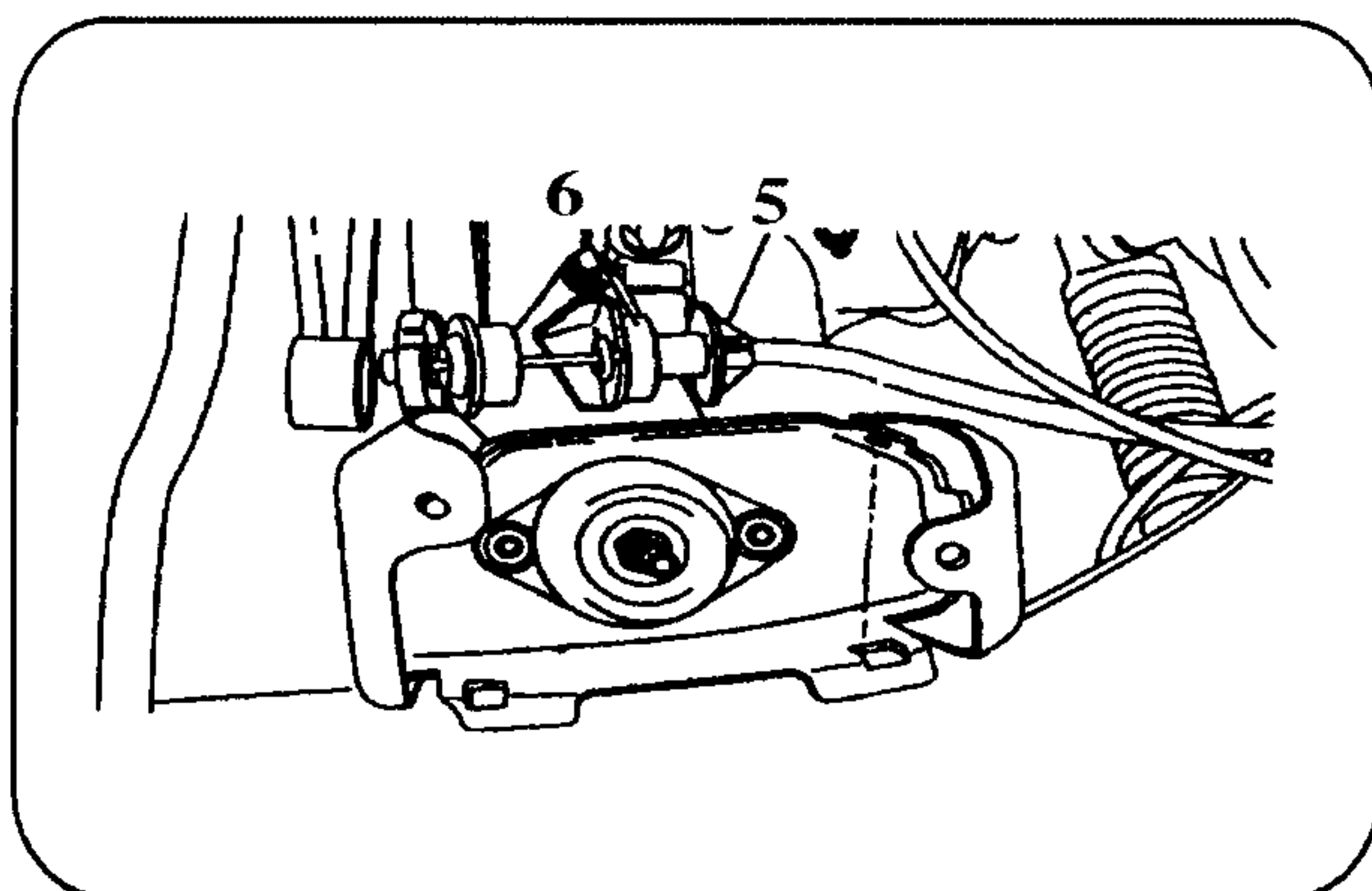


اگر روش فوق امکان پذیر نباشد و مکانیزم بطور اتوماتیک نصب شده باشد پیچ (4) را شل کنید تا حداقل فاصله در پدال کلاچ ایجاد شود.

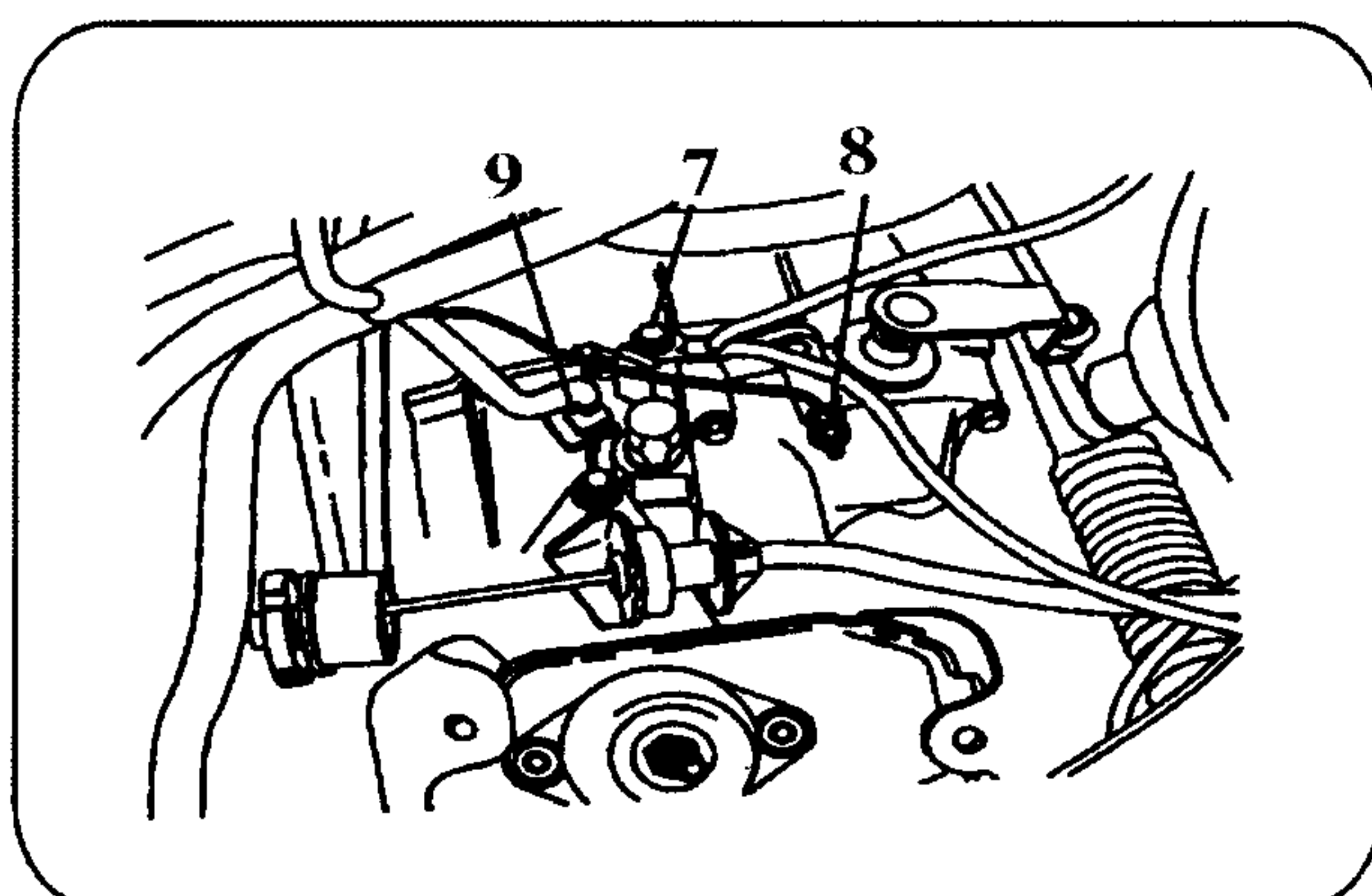
فصل: اول

بخش: باز و بست گیربکس
از روی خودرو

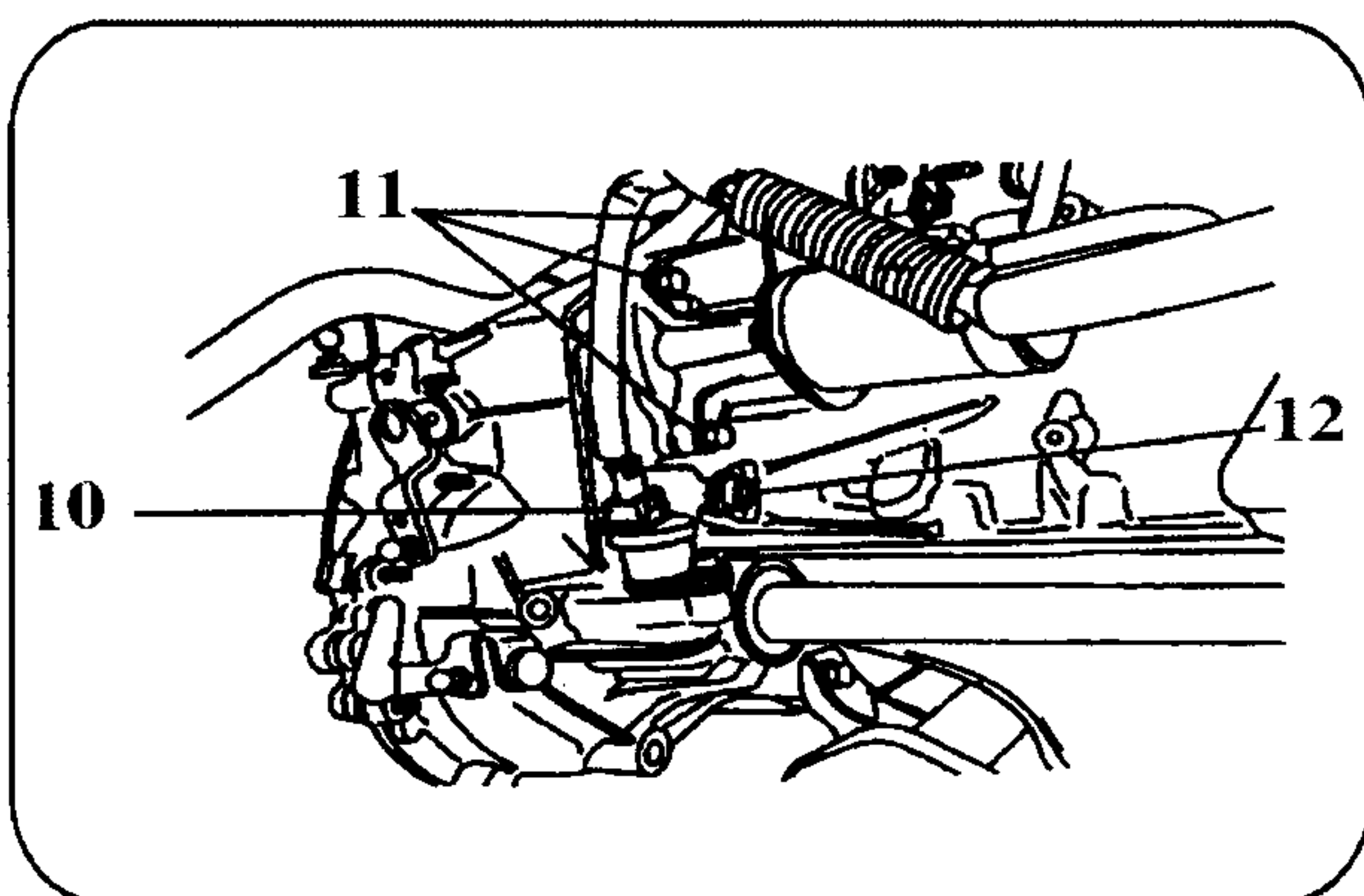
محصول: پژو 206



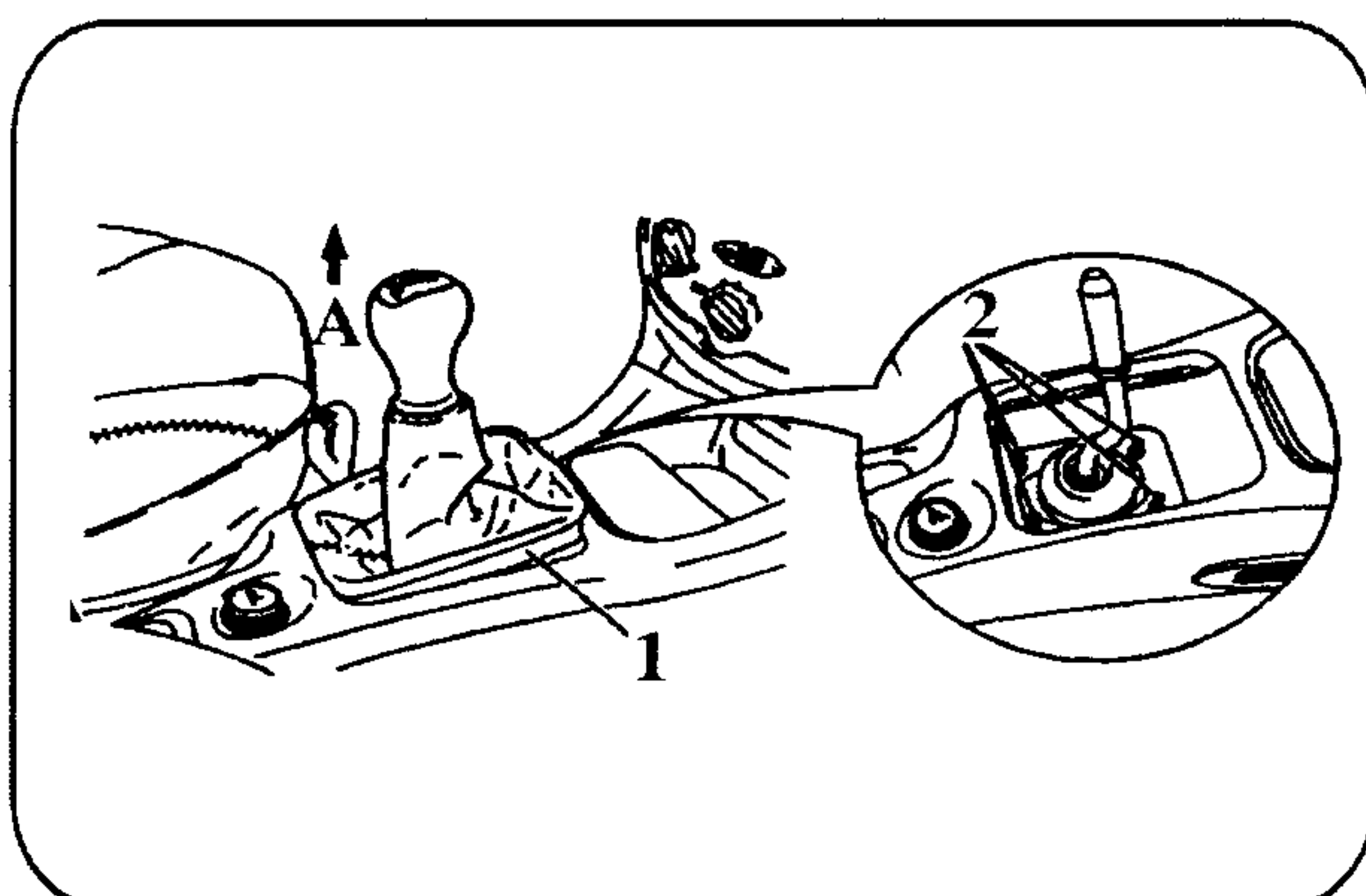
انتهای پوسته سیم کلاچ (5) و کائوچویی سیم کلاچ (6) را به ترتیب باز کنید و سپس متعلقات نگهدارنده سیم کلاچ را از روی اهرم کلاچ را جدا سازید.



پیچ (7) و مهره (8) و کانکتور (9) را باز کنید. (سنسور کیلومتر شمار) را جدا کنید.



کانکتور (10) مربوط به سرعت سنج خودرو و پیچهای (11) و پیچ (12) را باز کنید.

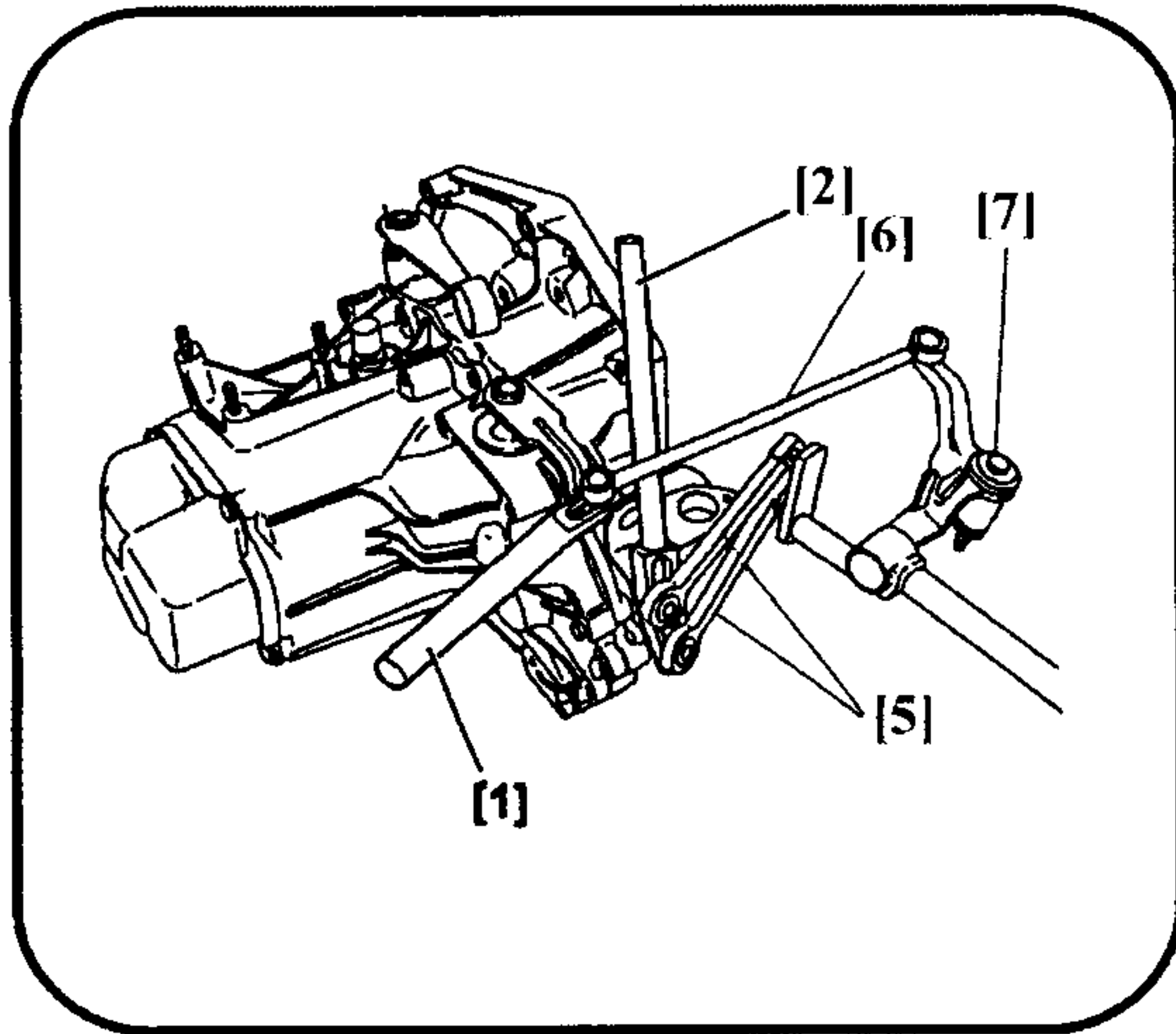


برای باز کردن دسته دنده ابتدا، گرد گیر (1) را از روی کنسول در آورده و دسته دنده (A) را به سمت بالا کشیده و بیرون آورید سپس پیچهای (2) را باز کنید.

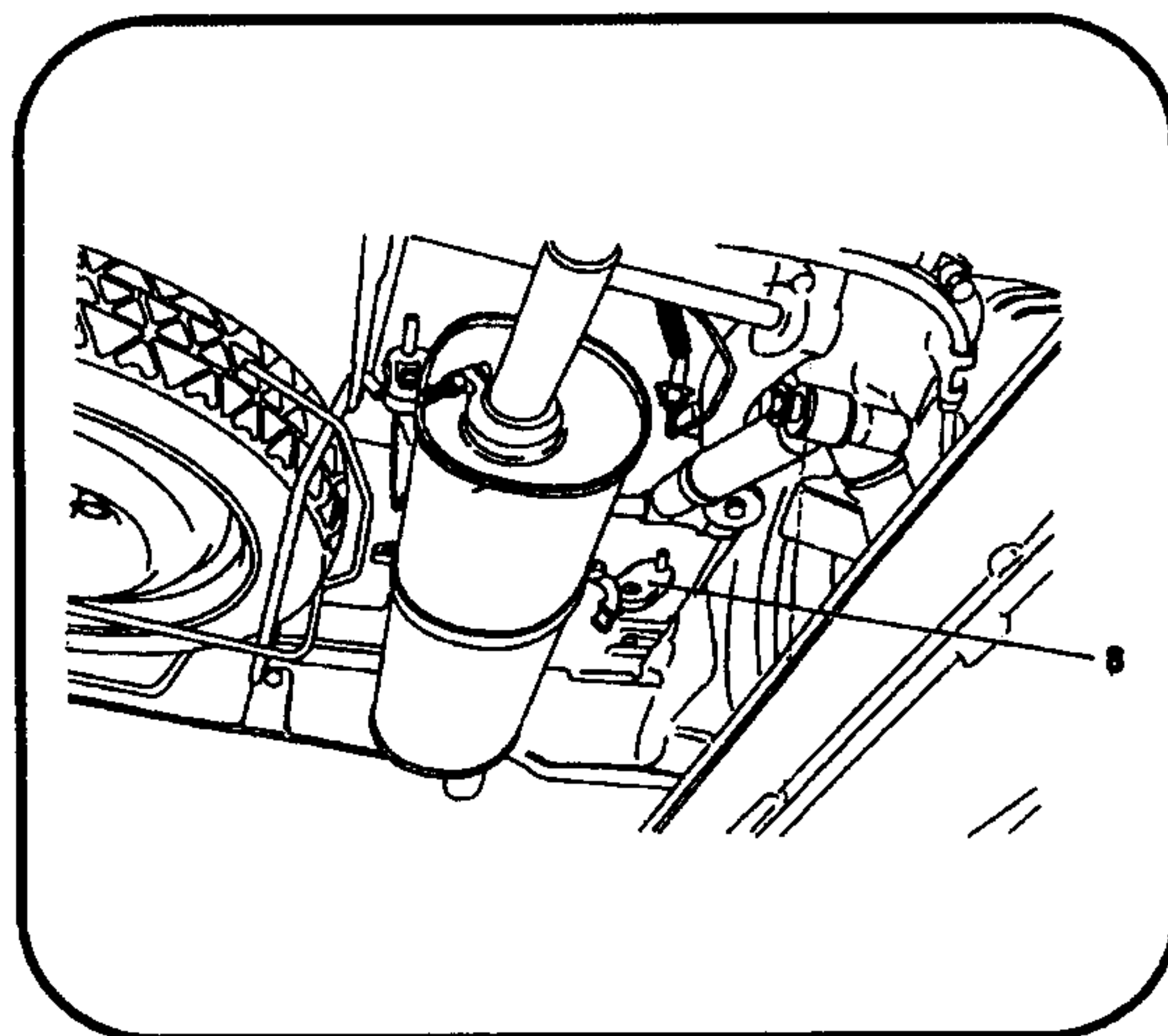
فصل: اول

بخش: باز و بست گیربکس
از روی خودرو

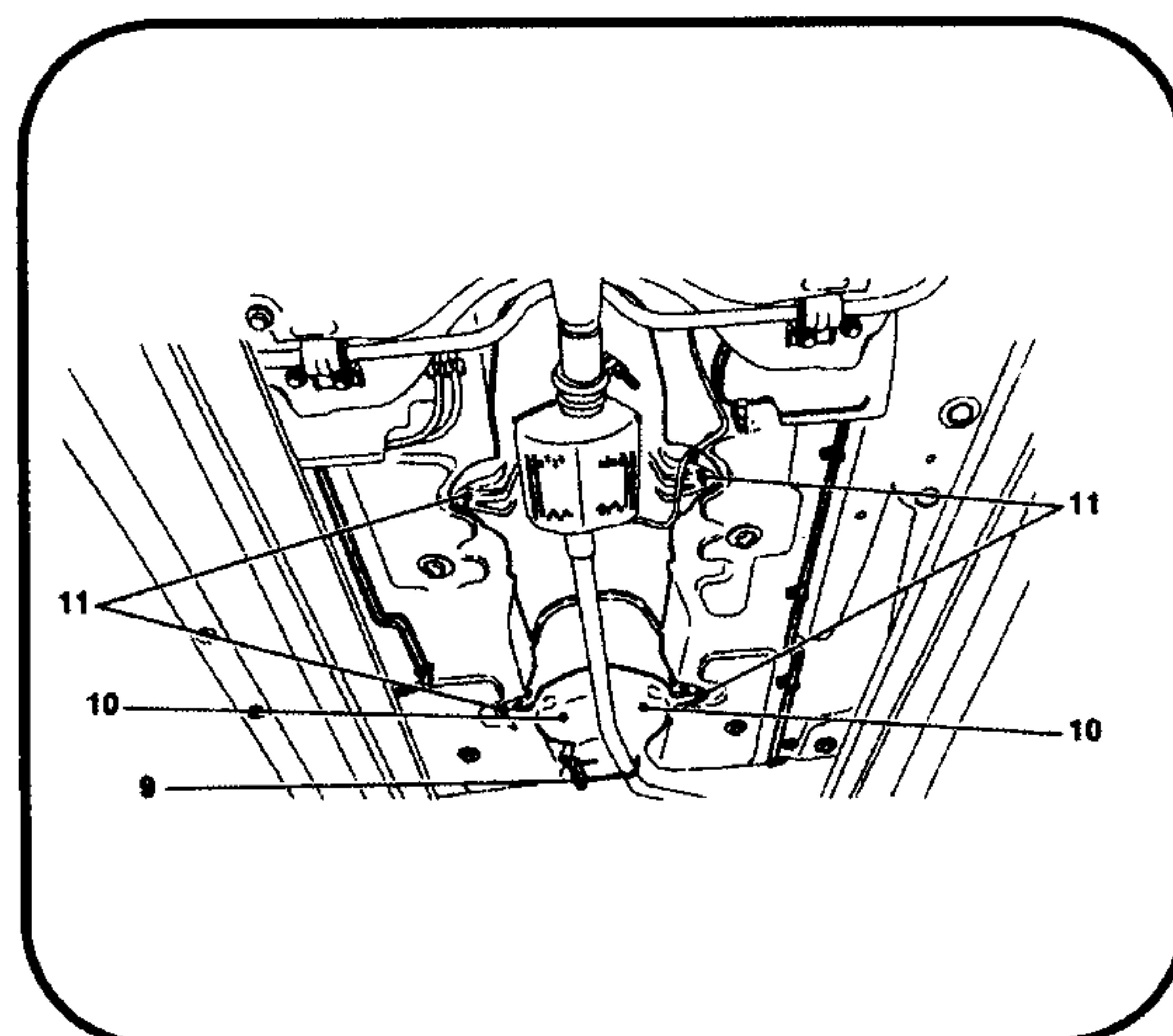
معمول: پژو 206



میله های (5) و (6) را توسط سبک کش (1) و
(2) از سبکها جدا کنید سپس پیچ (7) را باز
کرده و خودرو را توسط جک بلند کنید.



منجید (8) و بست فلزی (9) اگزوز را باز کنید.

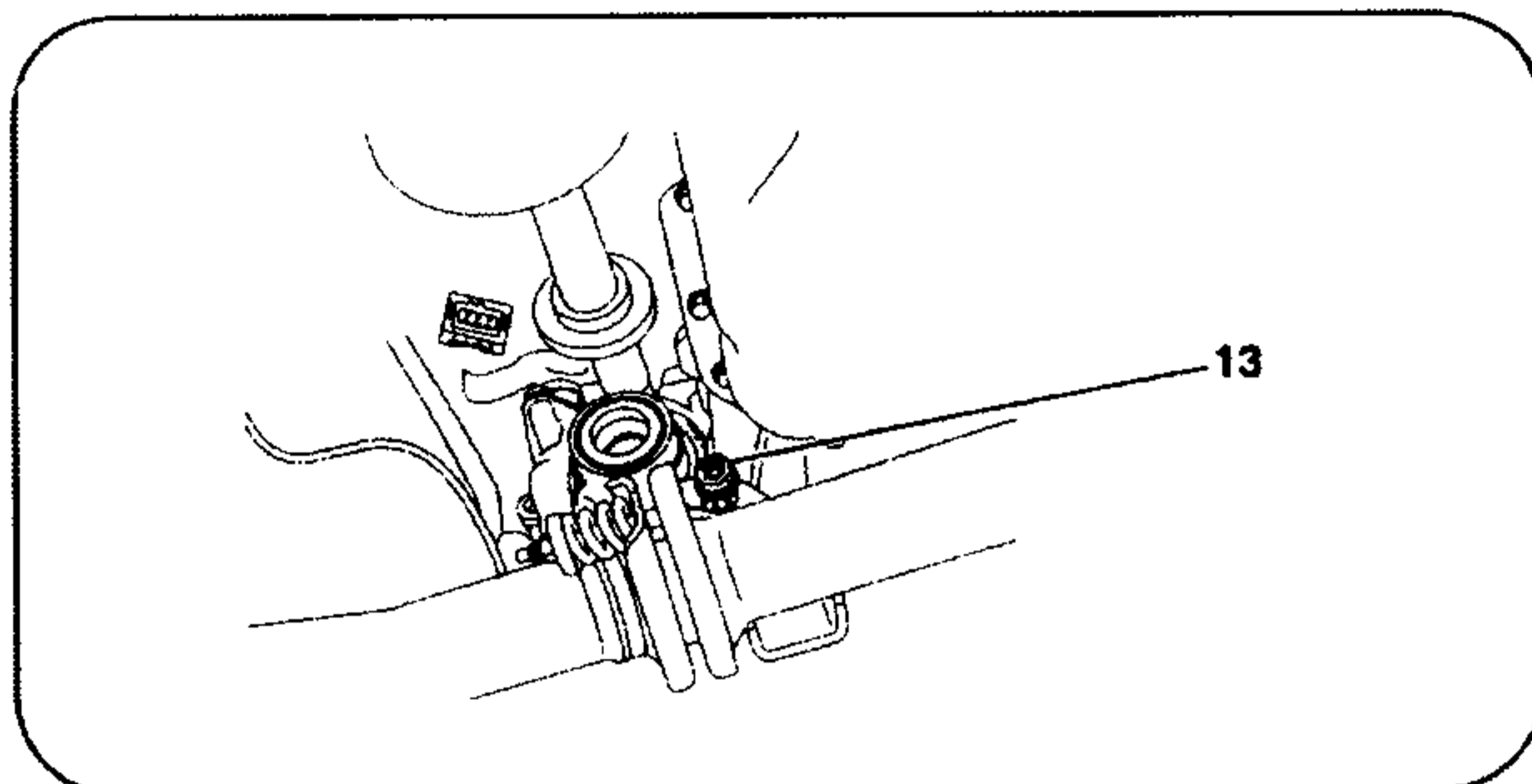


پیچهای (10) و مهره های (11) را باز کنید و
اهرم دنده را خارج کنید.

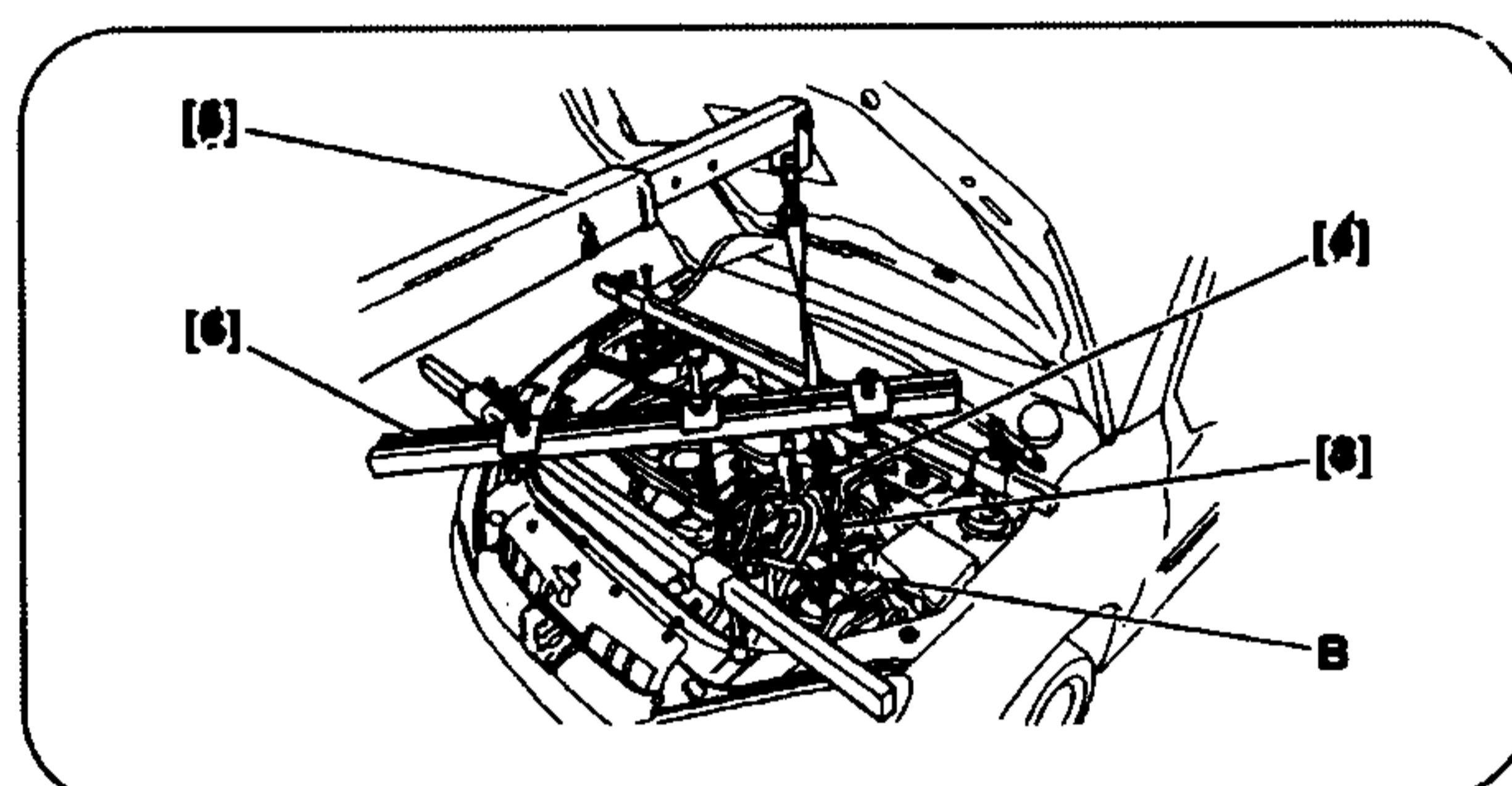
فصل: اول

بخش: باز و بست گیربکس
از روی خودرو

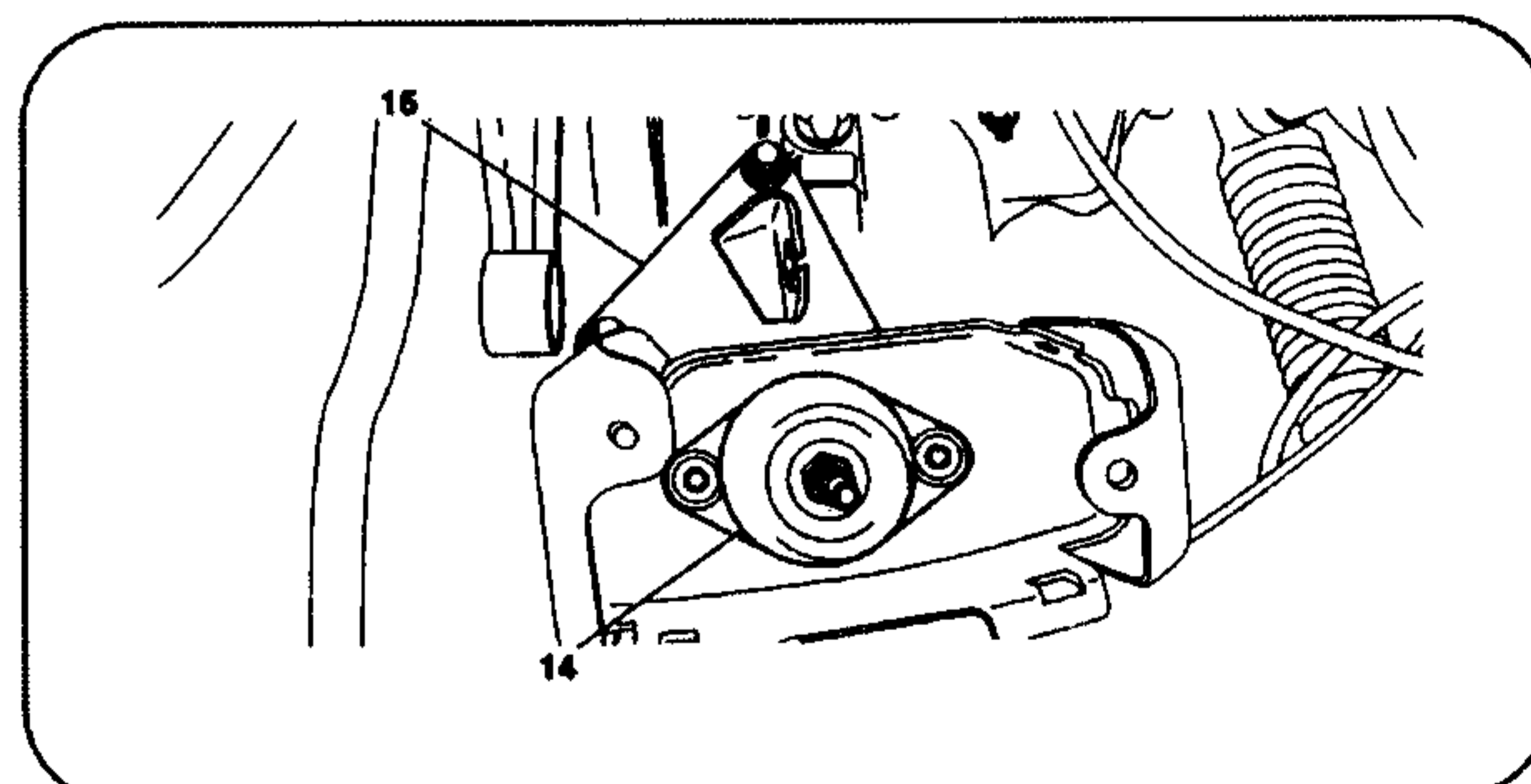
محمول: پژو 206



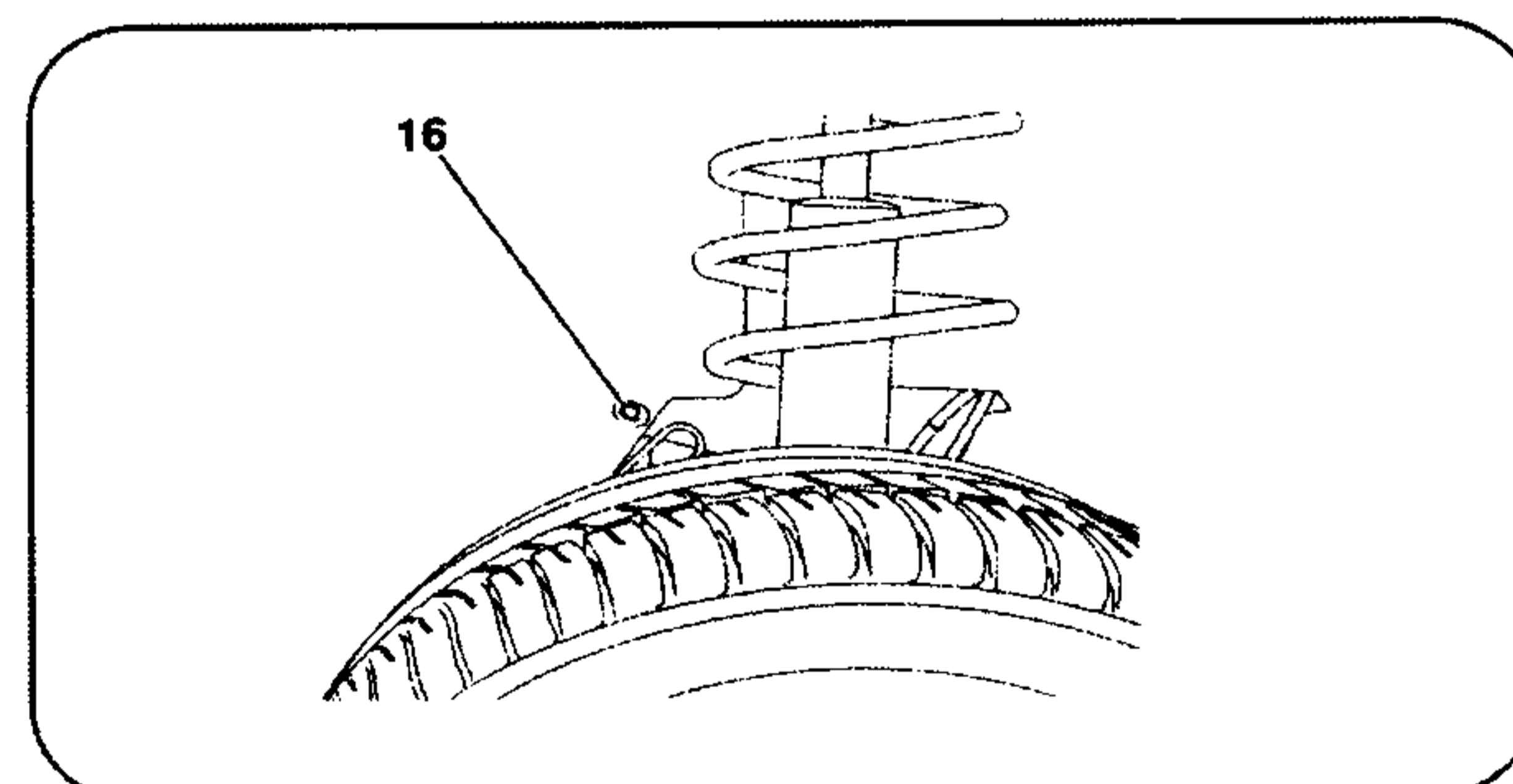
پیچ (13) را باز کنید.



سپس ماشین را از روی جک به زمین
بگذارید و زنجیر، تسمه و جرثقیل و
جک موتور [4] را در نقطه (B) به
گیربکس متصل کنید.



ضربه گیر شماره (14) و سه پایه (15)
را باز کنید.

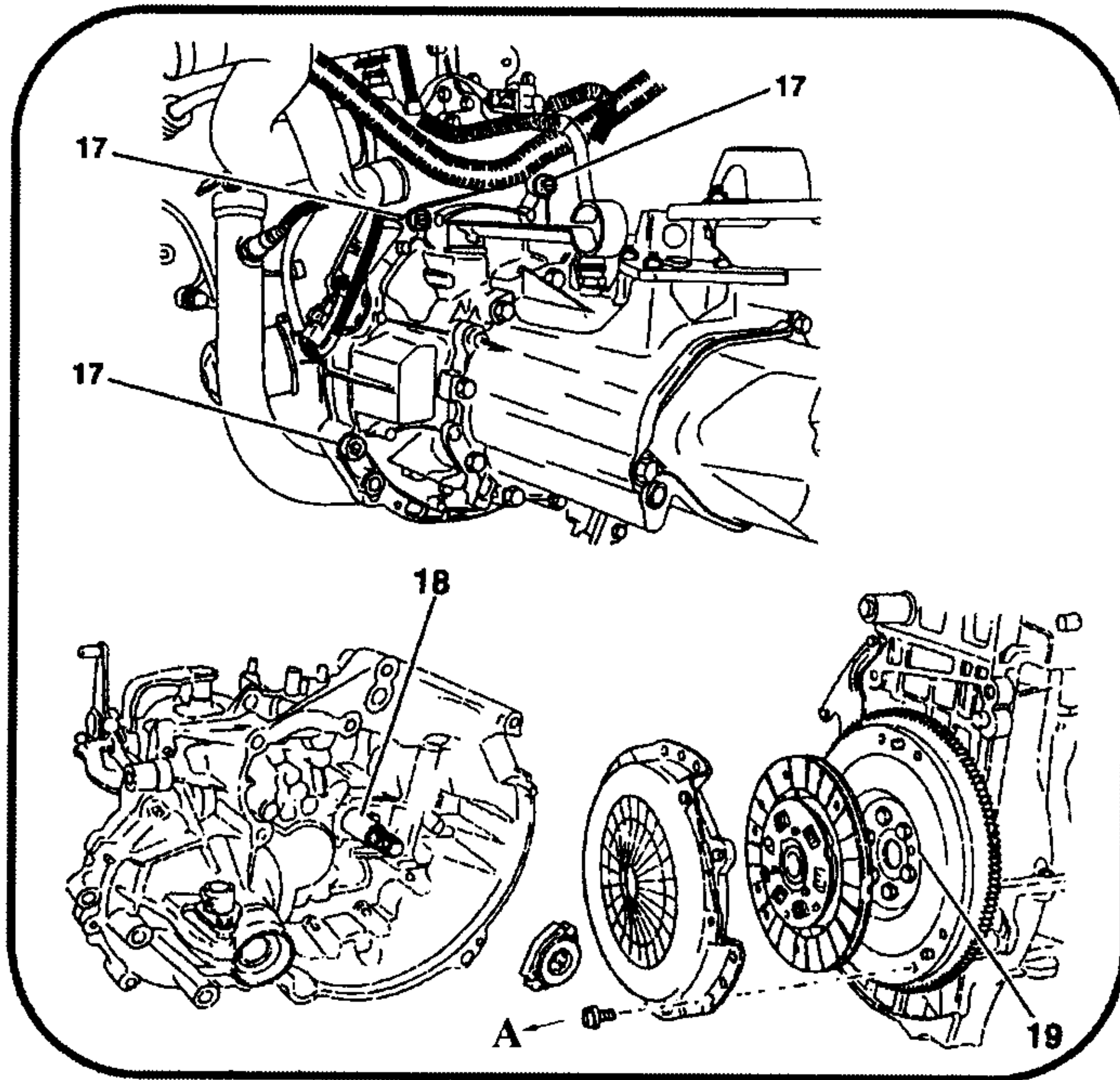


سپس خار حلقوی (16) را باز کنید.

معمول: پژو 206

باز و بست گیربکس
بخش: از روی خودرو

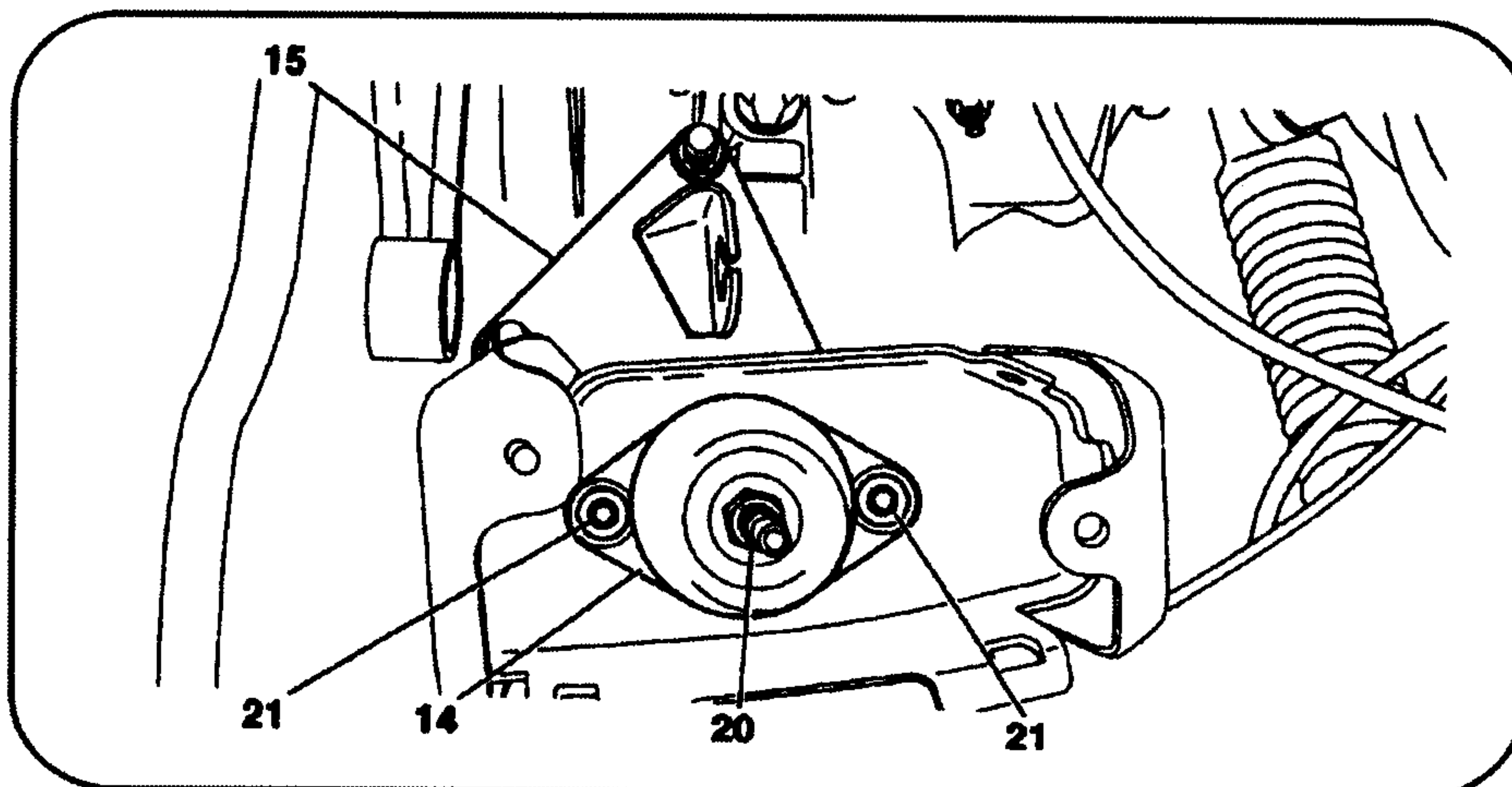
فصل: اول



پیچهای (17) را باز کرده و سپس گیربکس را از موتور جدا کنید. بلبرینگ کلاچ به همراه دو شاخه را از پوسته گیربکس جدا کنید. برای باز کردن کلاچ، پیچهای دیسک کلاچ را باز کرده و صفحه کلاچ بدین ترتیب آزاد میشود.

پس از باز کردن دیسک کلاچ چک کنید که هیچ نشتی در قیفی جلوی گیربکس (18) وجود نداشته باشد و همچنین هیچ نشتی در کاسه نمد میل لنگ (19) وجود نداشته باشد. در صورت مشاهده عیوب فوق کاسه نمد را تعویض کنید. در ضمن وضعیت ساییدگی صفحه کلاچ و لنت آن و شکستگی فنرها کلاچ را بررسی کنید.

پس از تعمیر و رفع اشکال کلاچ، پوسته کلاچ را توسط پیچهای (A) ببندید.

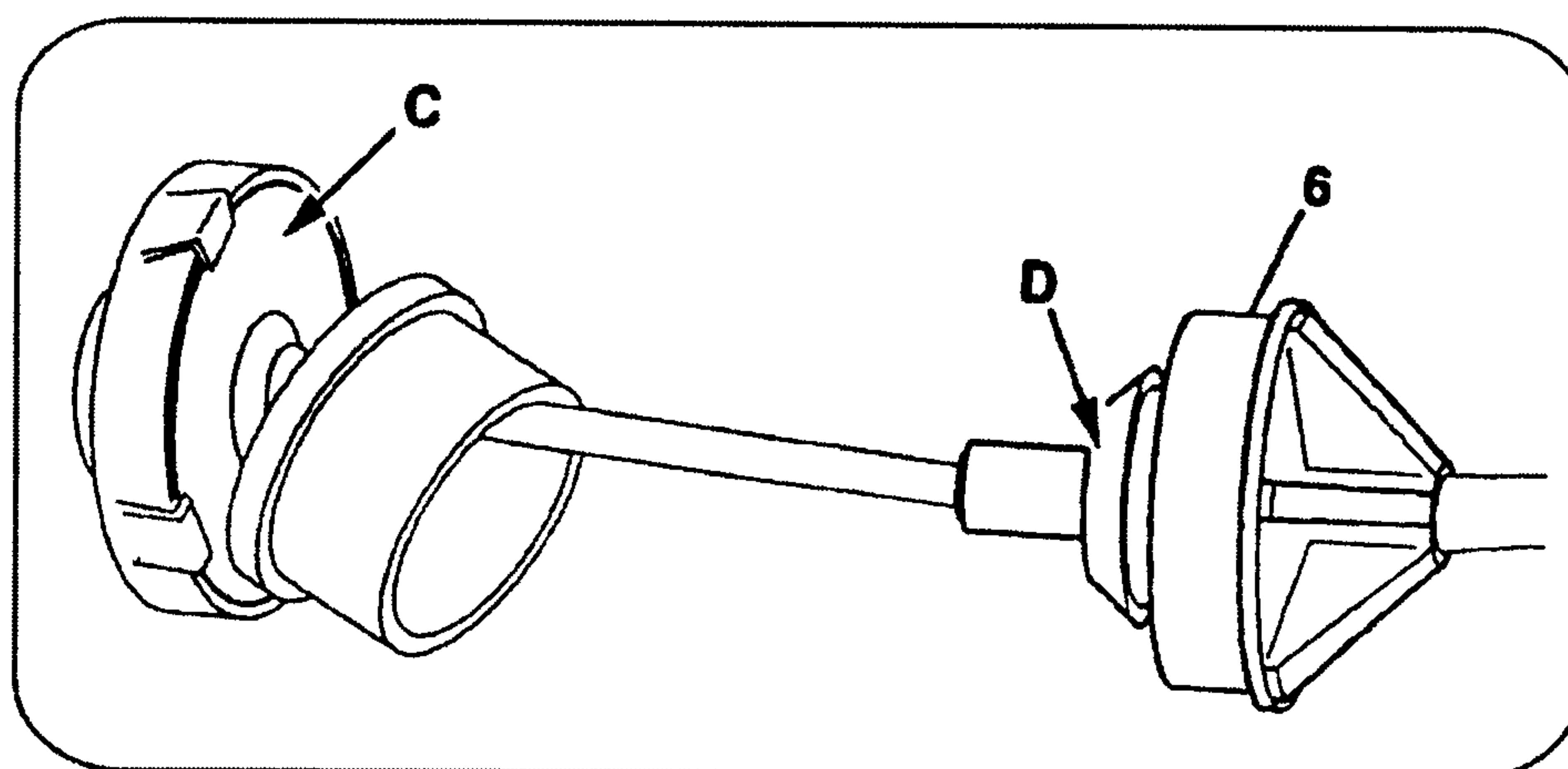


فصل: اول

بخش: باز و بست گیربکس
از روی خودرو

مجموعه: پژو 206

گیربکس را جابزنید و پیچهای اطراف گیربکس به موتور را به اندازه 4 daN.m سفت کنید .
پیچهای پایه (15) را به اندازه $2/5 \text{ daN.m}$ سفت کنید و واشر ارتجاعی (14) و مهره (20) را جابزنید و
مهره آن را $6/5 \text{ daN.m}$ سفت کنید . فشار روی واشر ارتجاعی را توسط جک موتور (7) آزاد کنید.
دوباره واشر ارتجاعی را با نگهدارنده واشر (پایه اش) درگیر کنید . و پیچها را به اندازه 3 daN.m سفت
کنید؛ در پایان جک موتور [4] و [5] و [6] و [7] را باز کنید .



سطح تماس روی واشر (C) را با گریس TOTAL - N3945 بپوشانید .

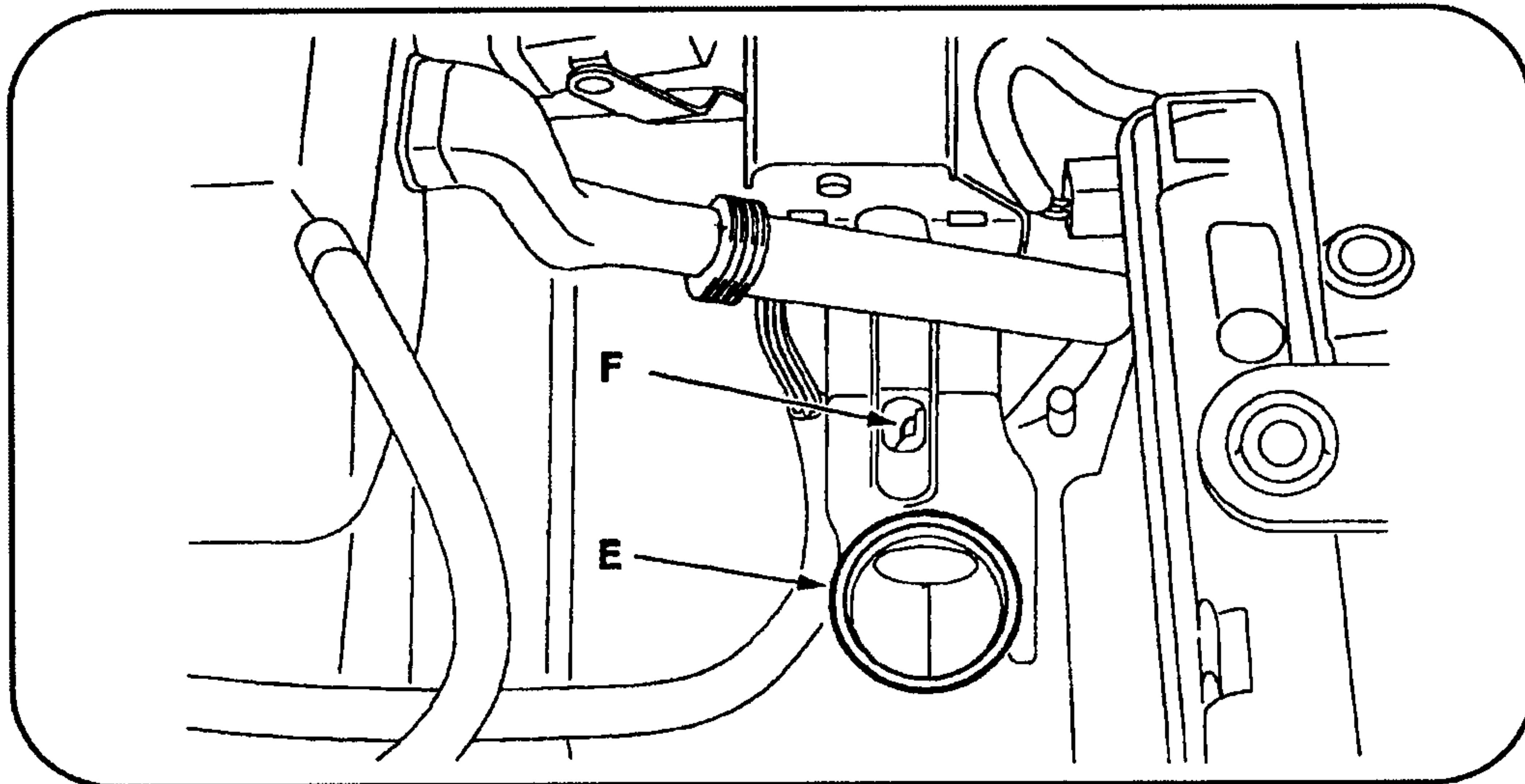
گردگیر (6) را در قسمت (D) با لاستیک فشرده بپوشانید .

سیم کلاچ را جابزنید . چندین مرتبه کلاچ بگیرید و چک کنید که سیم کلاچ هیچ گیری نداشته باشد در
ضمن پدال در وضعیت مناسب قرار گرفته باشد . پیچهای استارت را به اندازه $2/2 \text{ daN.m}$ سفت کنید .
عملیات بستن را برعکس عملیات باز کردن ادامه دهید .

فصل: اول

بخش: باز و بست گیربکس
از روی خودرو

محصول: پژو 206



قبل از اینکه فیلتر هوا را جابزنید چک کنید که قطعات زیر در موقعیت صحیح قرار دارد.
واشر (E)

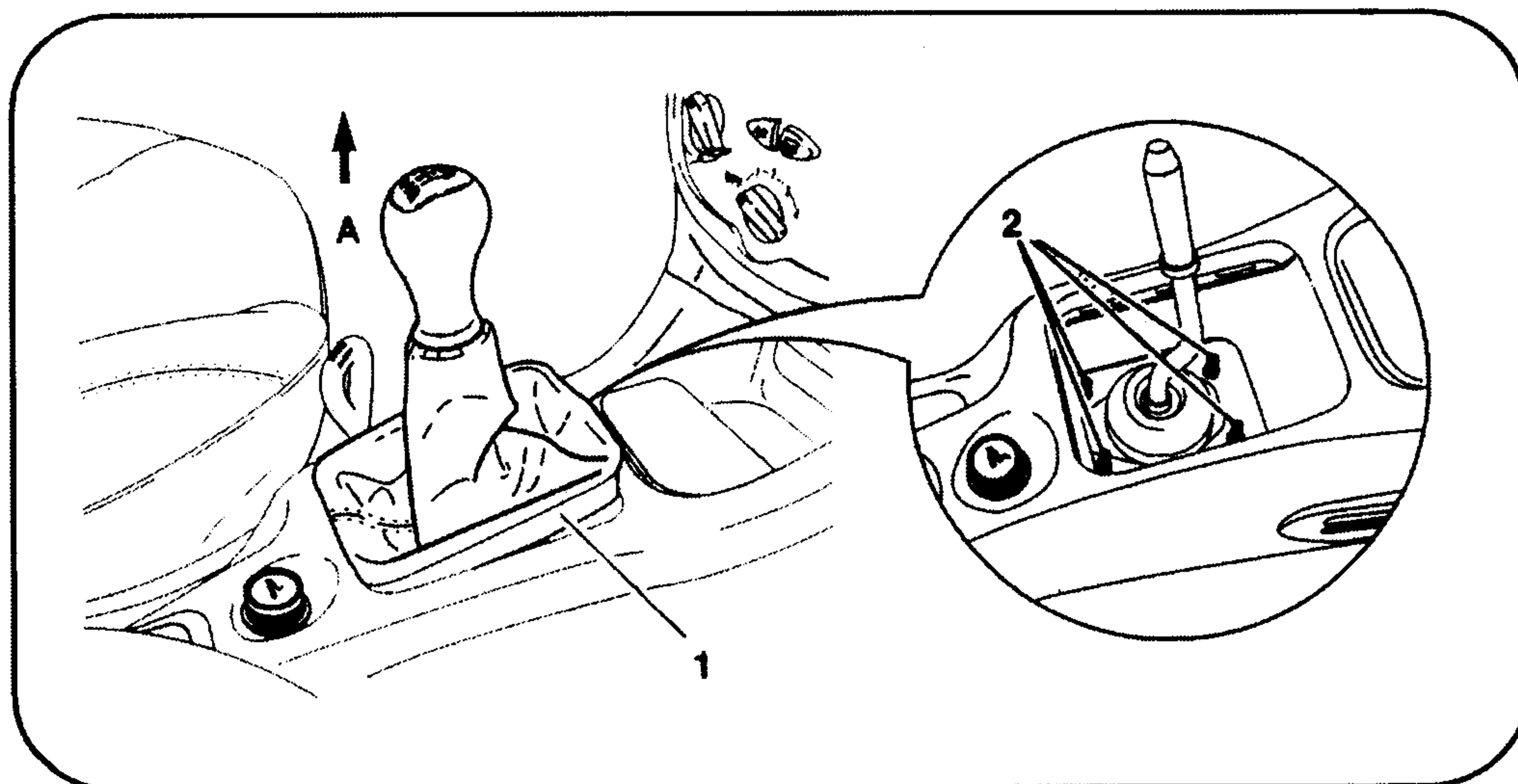
قفل کننده (F)

باز و بست کنترلهای دسته دنده:

باز کردن:

گردگیر (1) از روی قسمت مرکزی کنسول خارج کنید.

دسته دنده (A) را به سمت بالا بکشید و خارج کنید. پیچهای (2) را باز کنید.

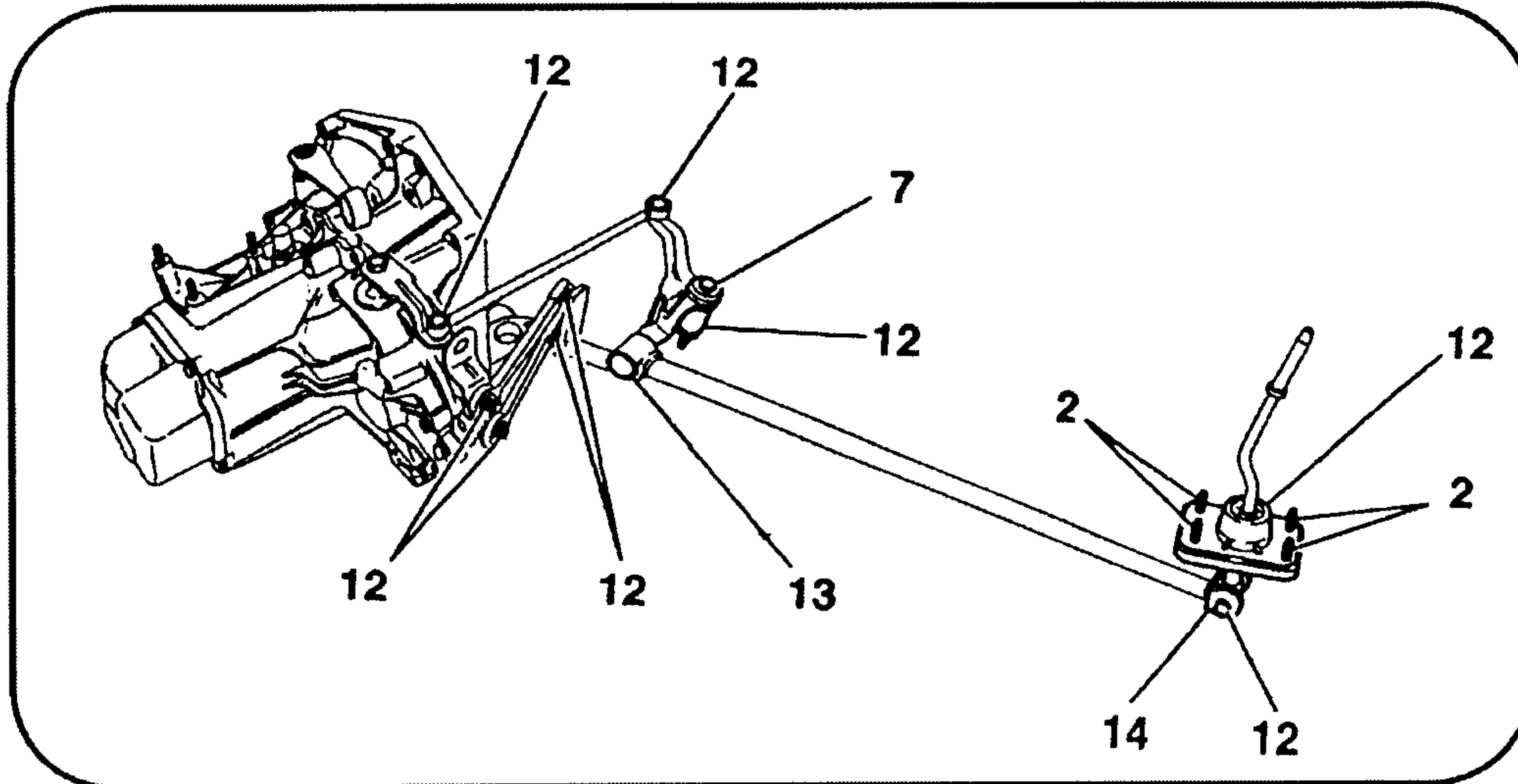


معمول: پژو 206

بخش: باز و بست گیربکس
از روی خودرو

فصل: اول

۳- جازدن



- از گریس "ESSO NORVA 275" روی قرقری دسته دنده استفاده کنید .
 در ضمن از گریس "ESSO 3166" روی لوله (13) استفاده کنید .
 مهره های (14) تا 0.8 daN.m سفت کنید . عمل جازدن قطعات را برعکس باز کردن انجام دهید .
 از چسب "LOCTITE FRENETANCH" برای پوشاندن شیارهای پیچ (7) استفاده کنید .
 پیچهای (2) را با ترک 0.8 daN.m سفت کنید . در پایان دسته دنده را جابزنید .

محصول: پژو 206

بخش: بازوبست پلوس

فصل: اول

بازوبست پلوس:

۱- ابزار مخصوص مورد نیاز برای بازوبست پلوس عبارتند از:

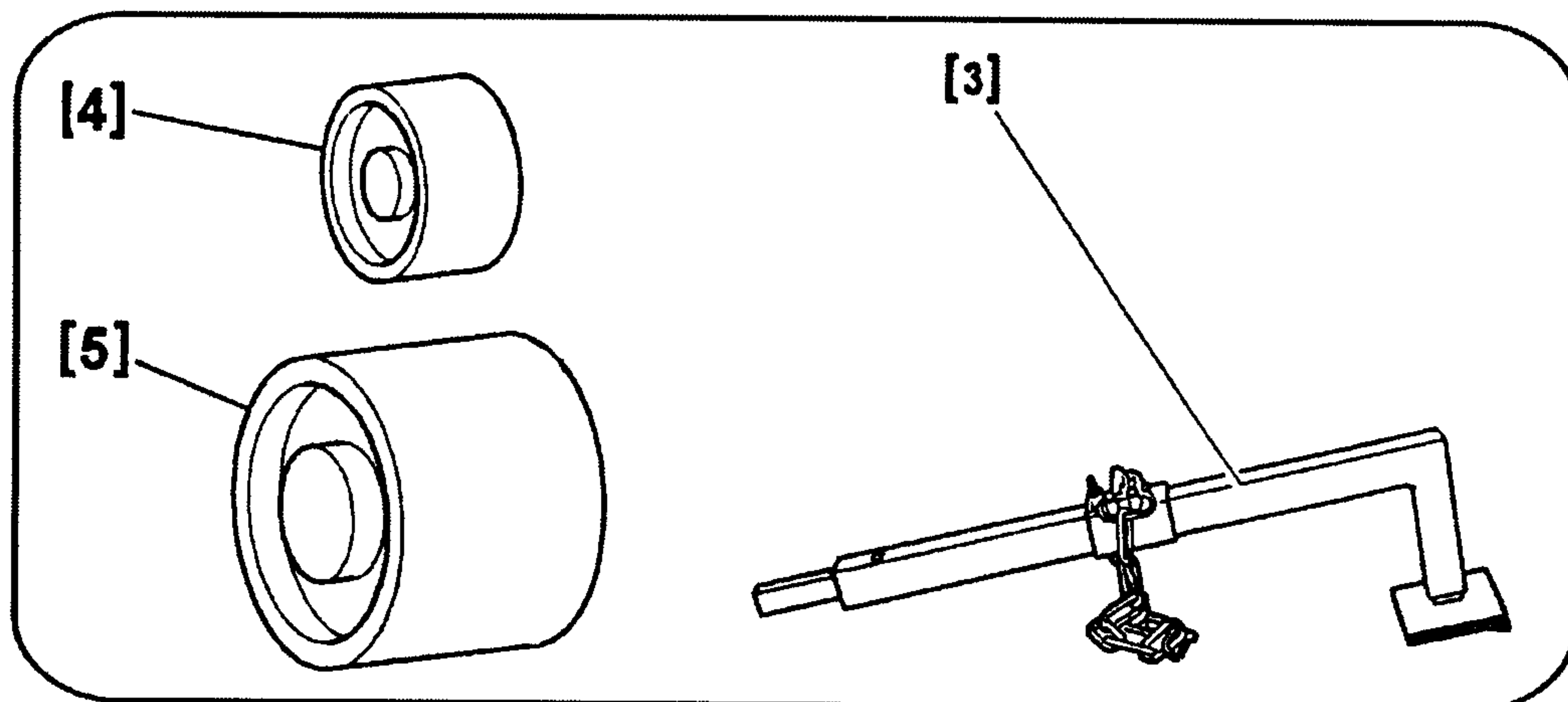
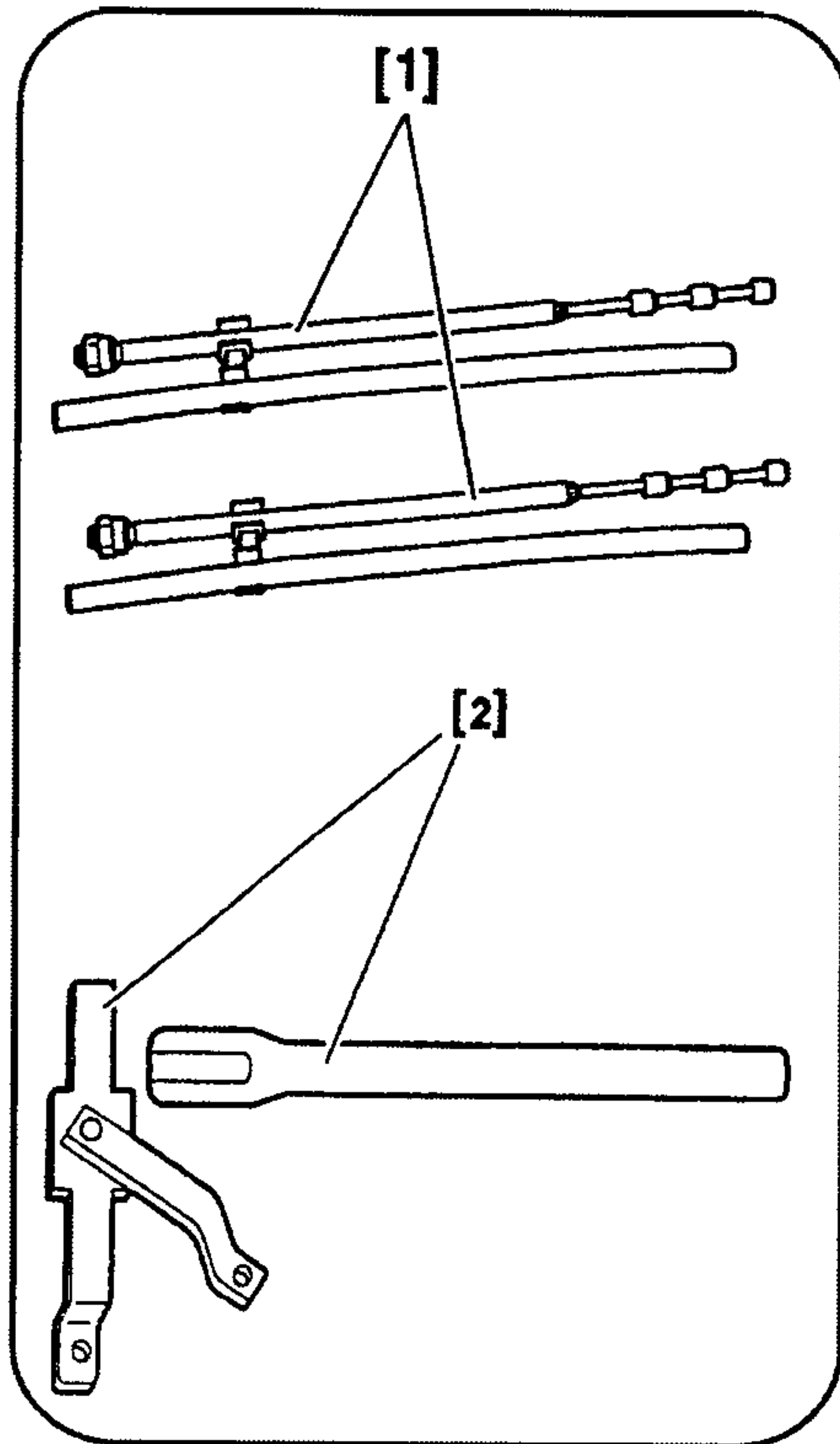
[1]- کابل نگهدارنده فنر (۲) عدد.

[2]- قیچی نگهدارنده توپی چرخ

[3]- ابزار بیرون آرسیک

[4]- جازدن کاسه نمدمت راست دیفرانسیل

[5]- جازدن کاسه نمدمت چپ دیفرانسیل





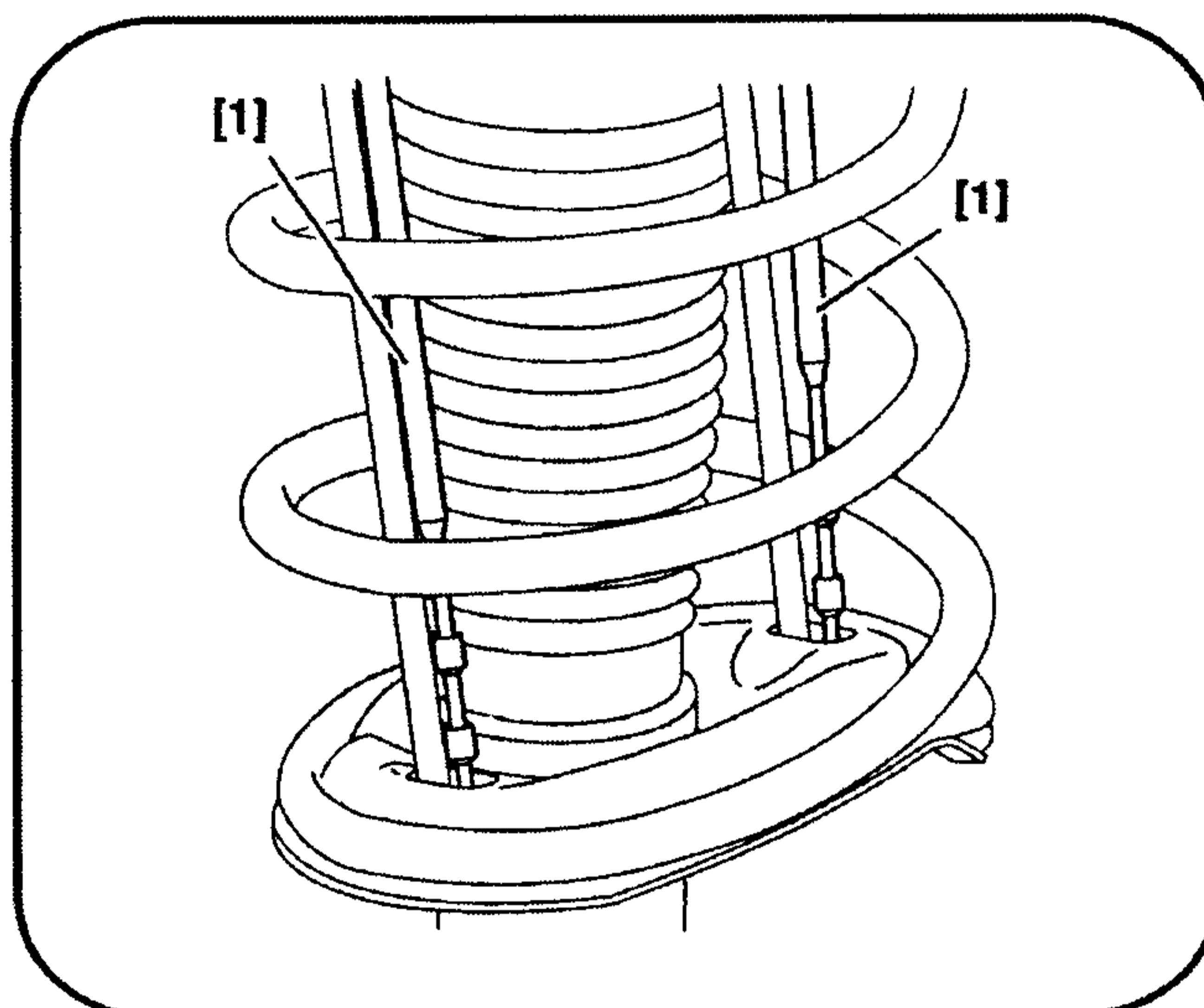
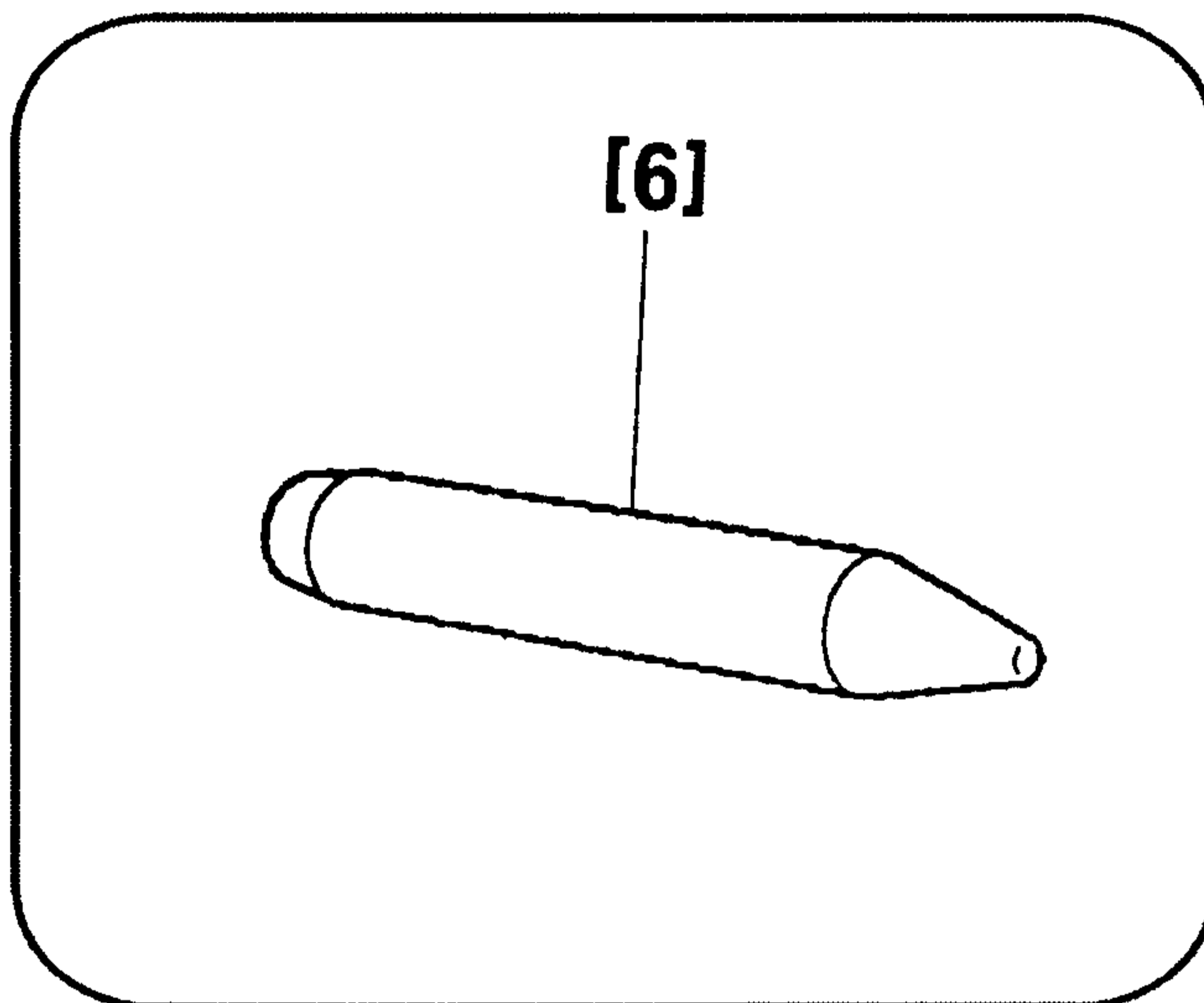
فصل: اول

بخش: باز وبست پلوس

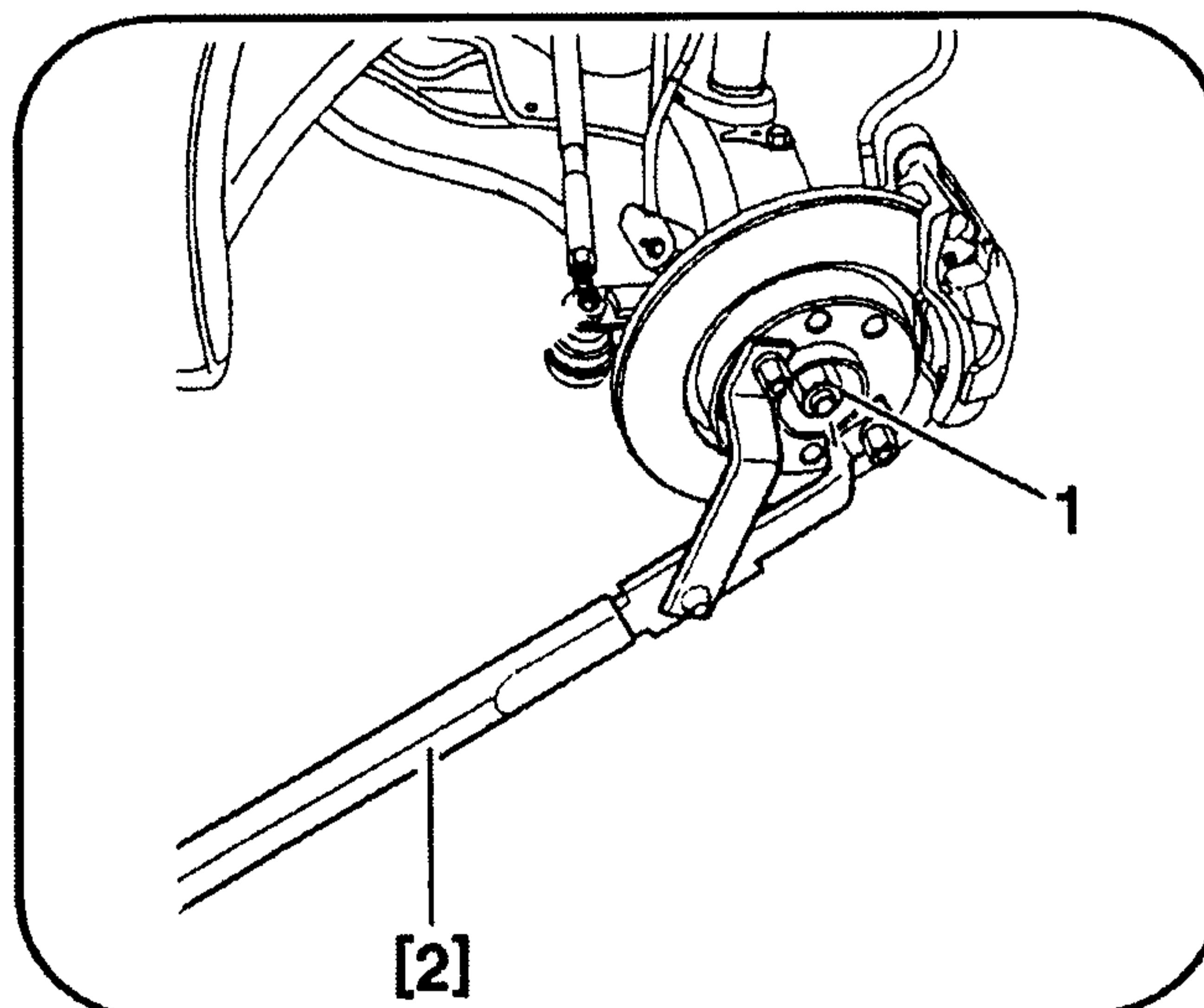
محصول: پژو 206

۲- باز کردن پلوس :

برای راحتی کار یک چرخ را بلند کنید سپس ابزار مخصوص [1] را داخل فنر جابزنید. (بمنظور اطلاع از چگونگی عملکرد ابزار مخصوص به کتاب سیستم تعلیق مراجعه کنید) این عمل باعث نگه داشتن سیستم فنر تعلیق آن خواهد شد . سپس چرخ را باز کنید .



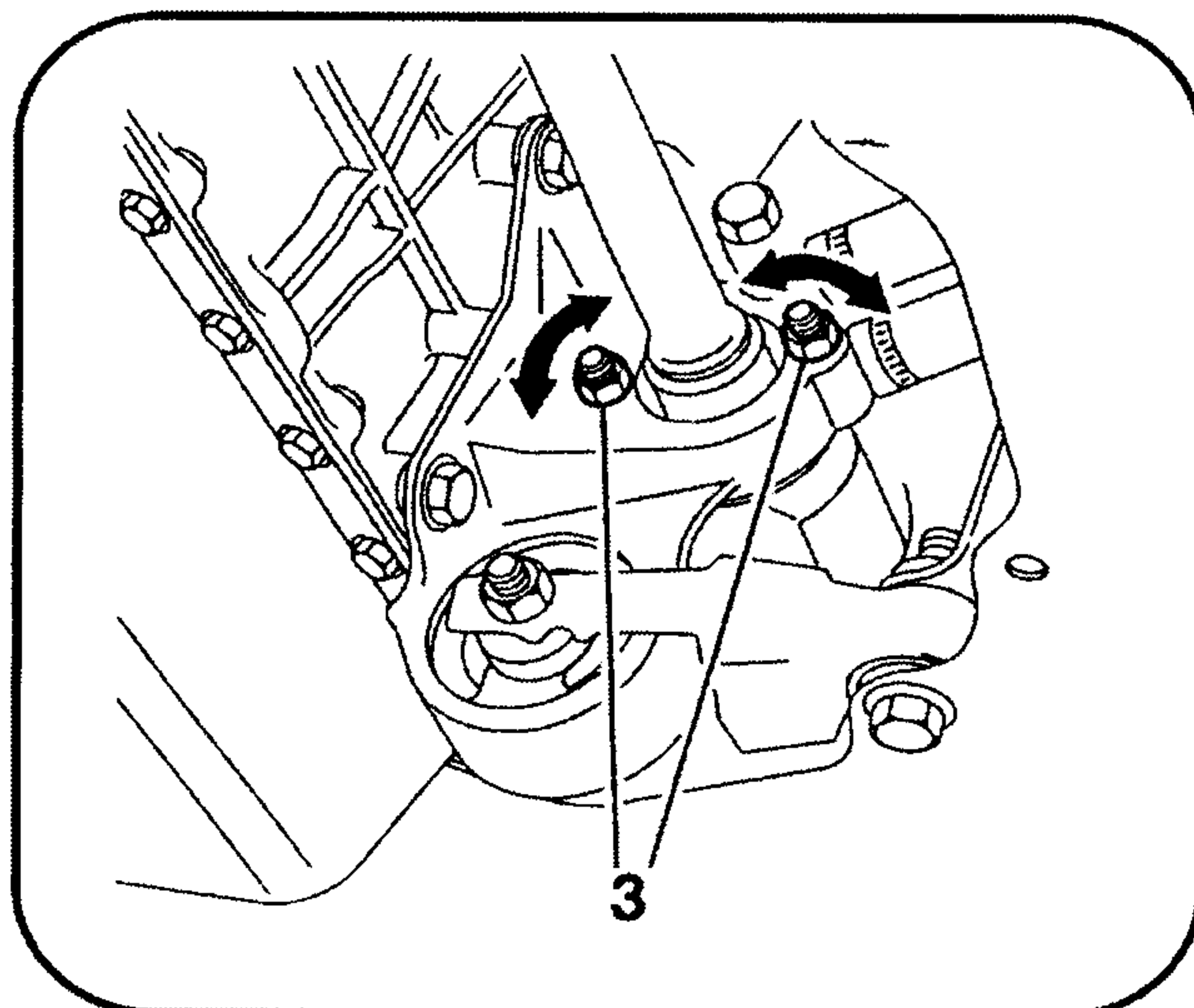
برای باز کردن مهره (1) تویی چرخ را توسط ابزار مخصوص [2] نگهدارید و سپس مهره (1) را باز کنید.



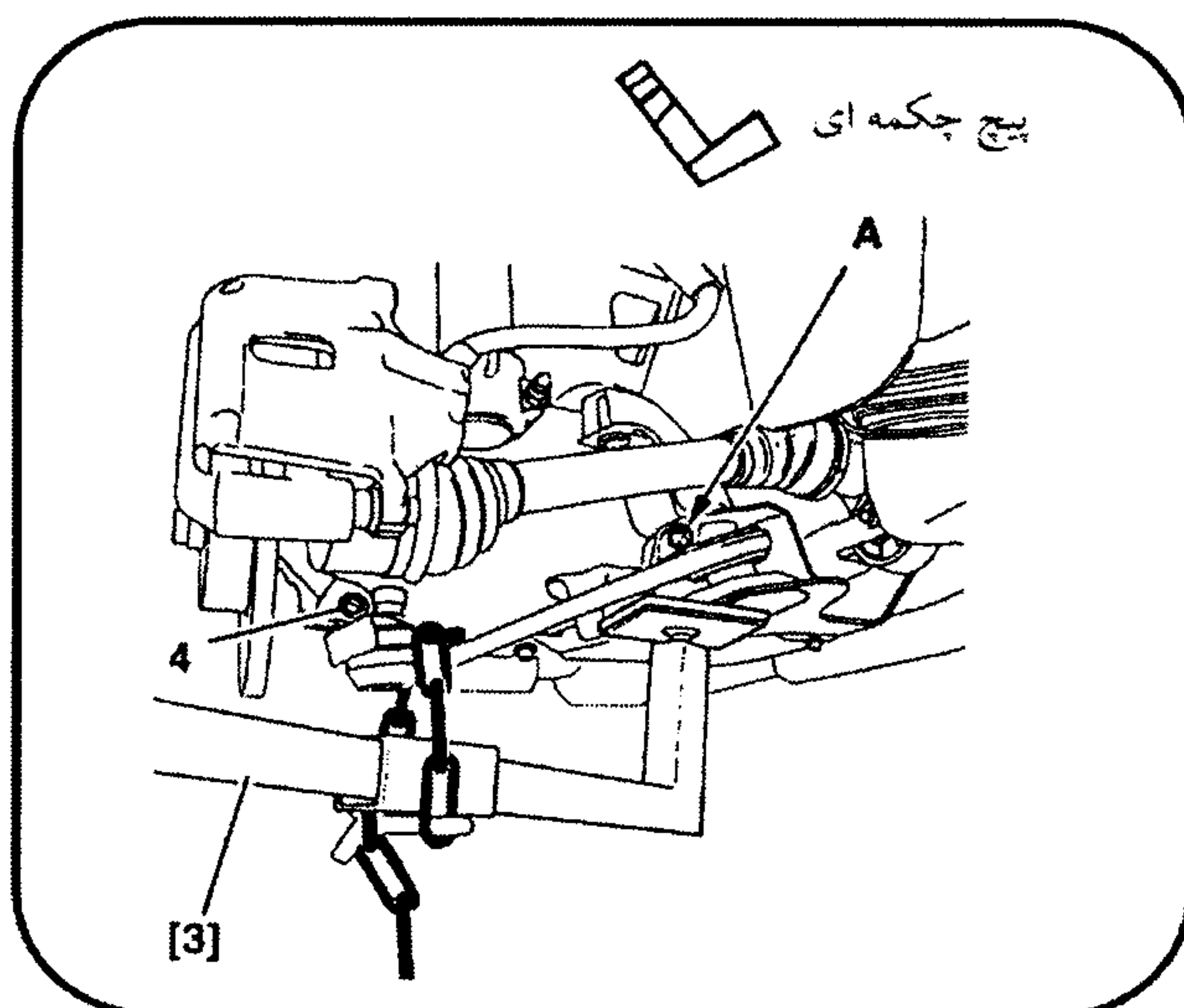
خودرو را توسط جک بالا برده و روغن گیربکس را خالی کنید .



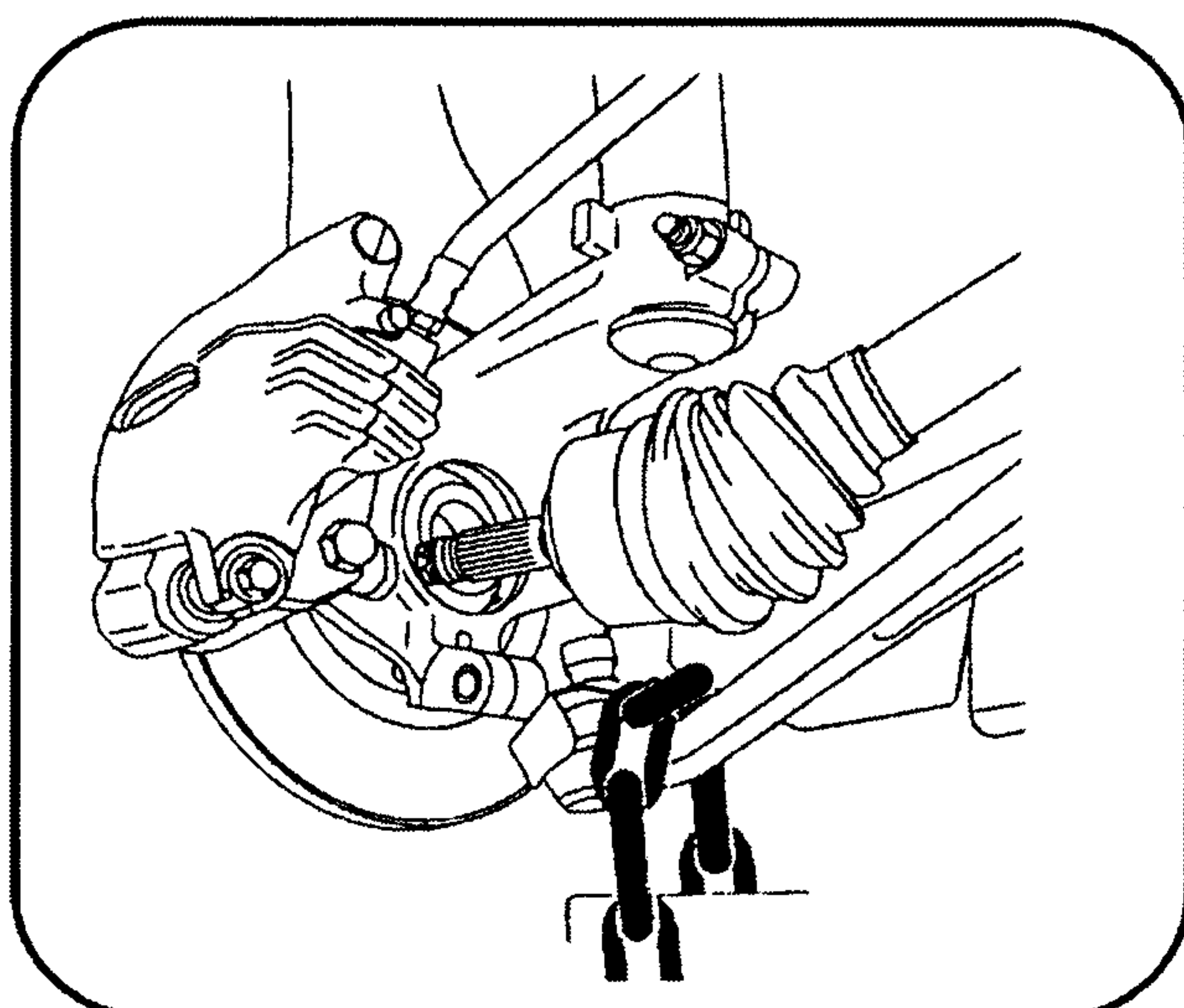
پلوس سمت راست :



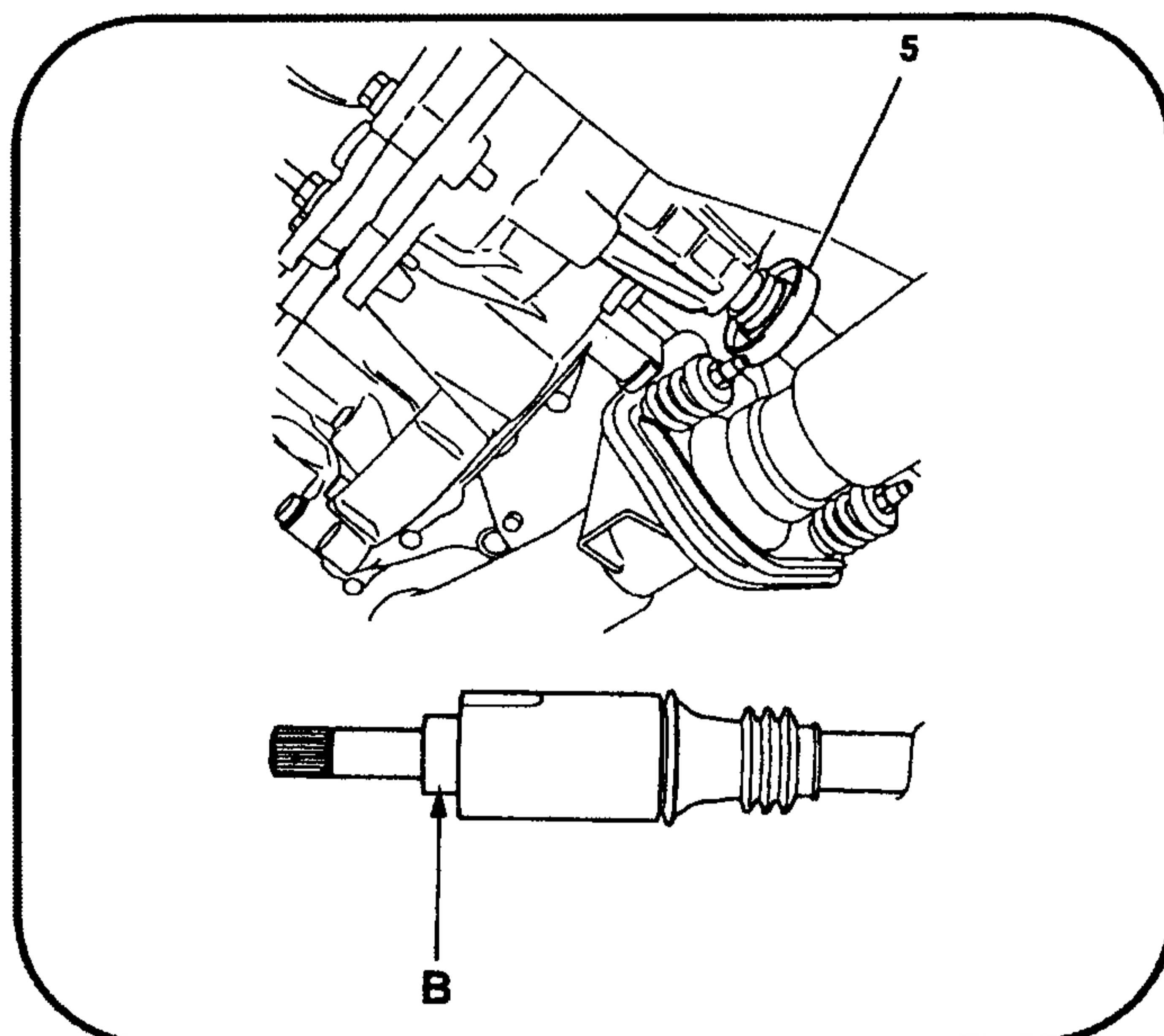
مهره های (3) را کاملاً شل کنید بطوریکه پیچ چکمه ای ، که بلبرینگ را نگه میدارد آزاد شود و آن را به اندازه یک چهارم دور بچرخانید تا بلبرینگ آزاد شود .



پیچ (4) را باز کنید و سبک را به وسیله ابزار مخصوص [3] (اهرم سبک کش) جدا کنید .



پلوس را از تویی دیسک چرخ جدا کرده و پلوس را باز کنید .



لاستیکی ضربه گیر (5) را بگیرید .
یک تکه نوار چسب را روی سطح
(B) (جایگاه نشست کاسه نمود
دیفرانسیل) بچسبانید تا از صدمه دیدن
آن جلوگیری شود .

۳- جازدن پلوس :

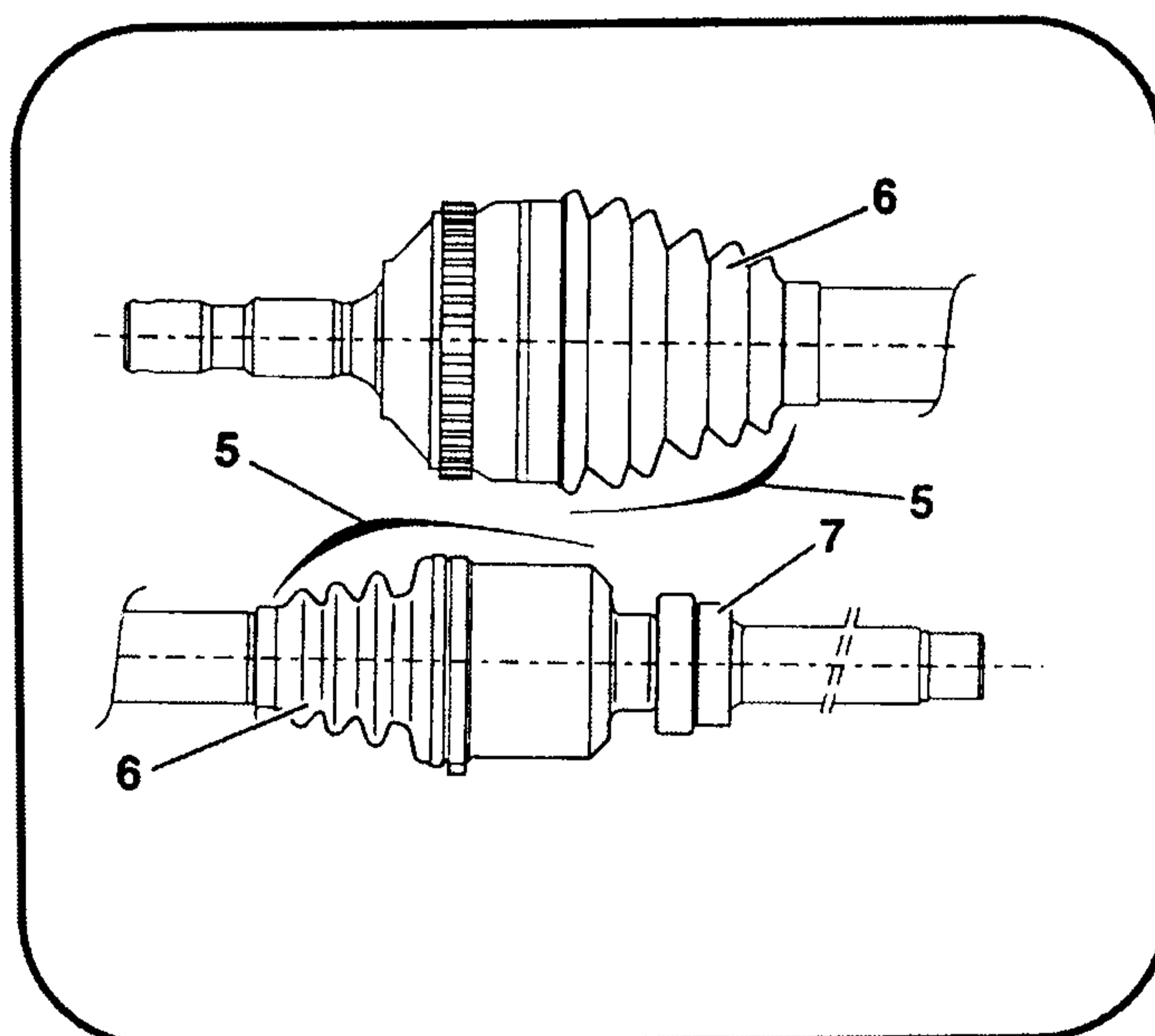
قبل از بستن پلوس موارد زیر را
بررسی نمایید.

- هیچ لقی در مفصلها (5) وجود
نداشته باشد .

- وضعیت گردگیری های پلوس (6)

- رولبرینگ (7)

در صورت اشکال در هر مورد فوق
آنها را تعویض یا تعمیر کنید .



محصول: پژو 206

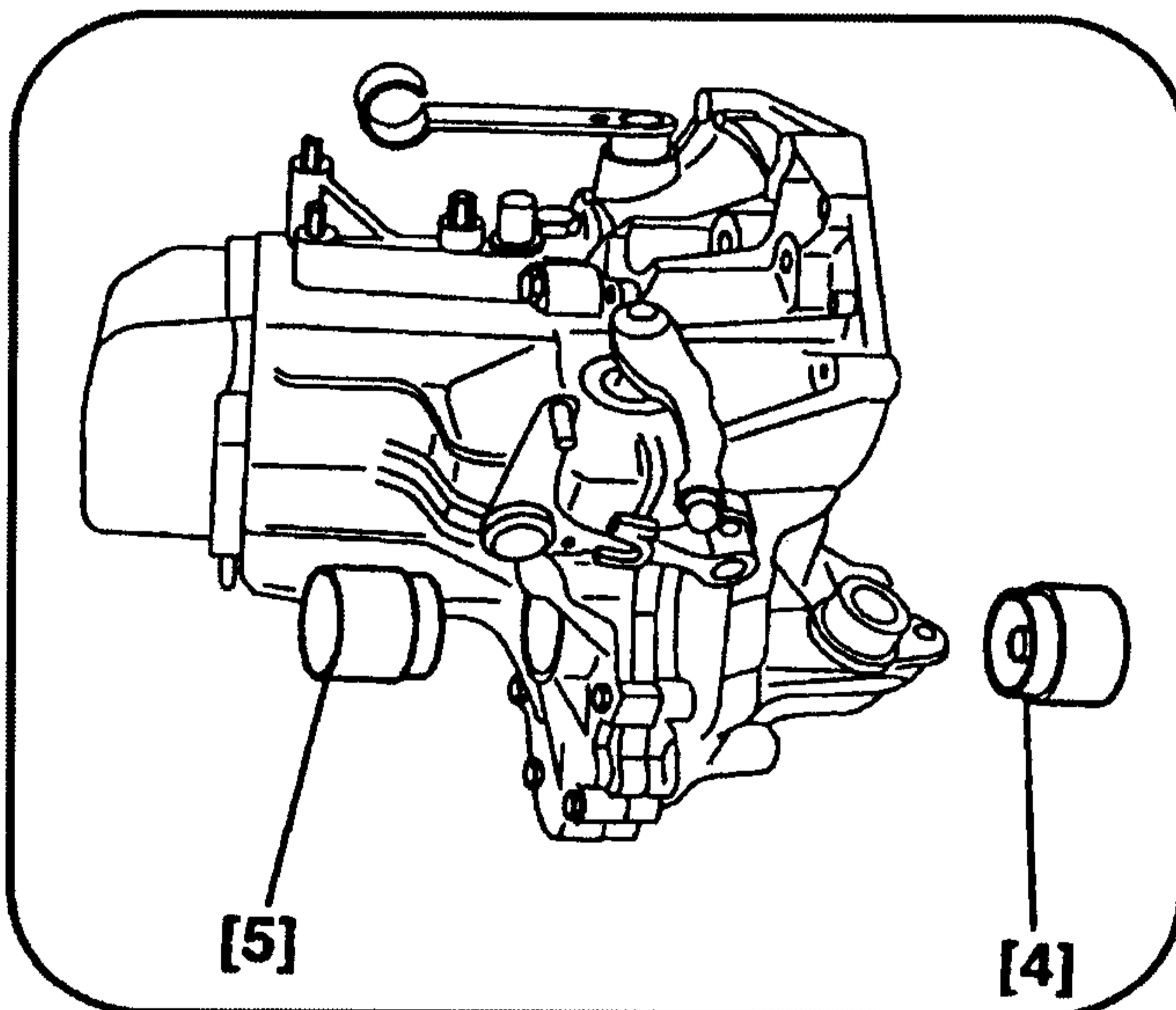
بخش: بازوبست پلوس

فصل: اول

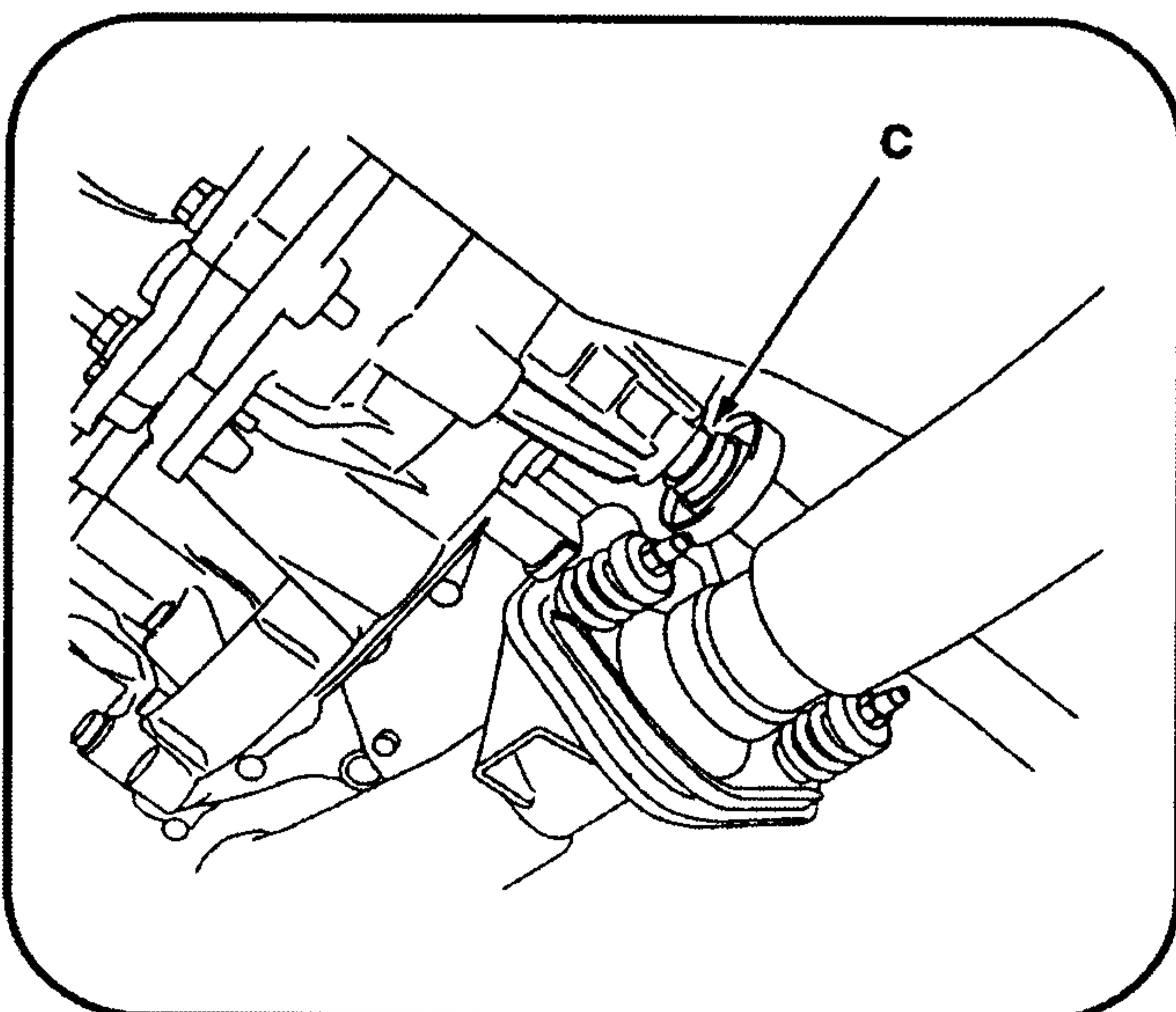
پس از تمیز کردن ، هزار خاری دوسر پلوس و توپی آن همچنین هزار خاری دنده های خورشیدی دیفرانسیل را با گریس مولتی پرپوز TOTAL 3945 آغشته نمائید.

پلوس سمت راست :

پس از تمیز کردن ، بوش بیرونی رولبرینگ (7) و کنس آن در روی دسته موتور سمت راست پائین را با گریس مولتی پرپوز TOTAL 3945 آغشته کنید .

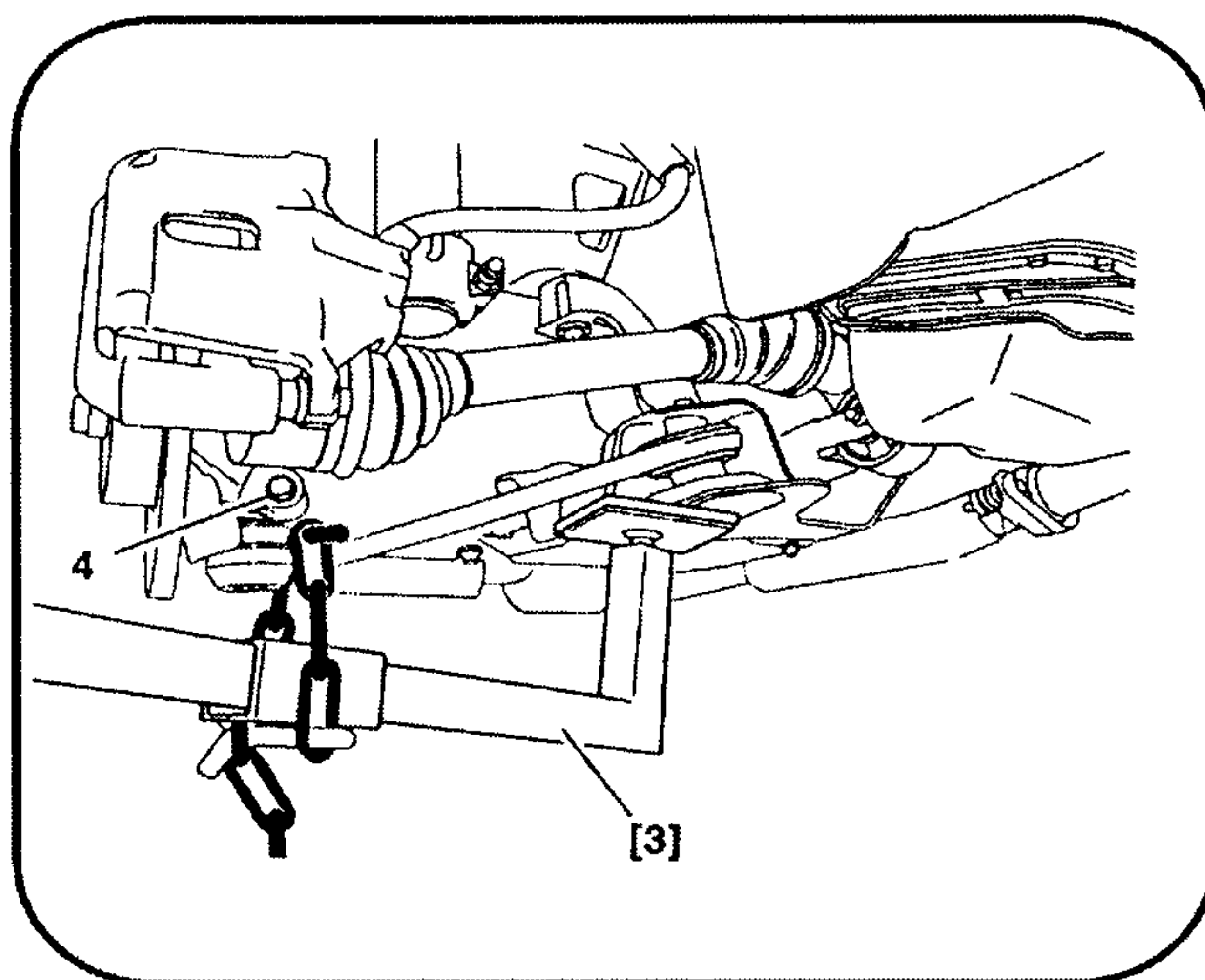


کاسه نمد سمت چپ و راست دیفرانسیل را توسط ابزار مخصوص [4] و [5] جا بزنید . چسب را از روی نشیمنگاه کاسه نمد پلوس باز کنید . سپس پلوس را در دیفرانسیل جا بزنید.

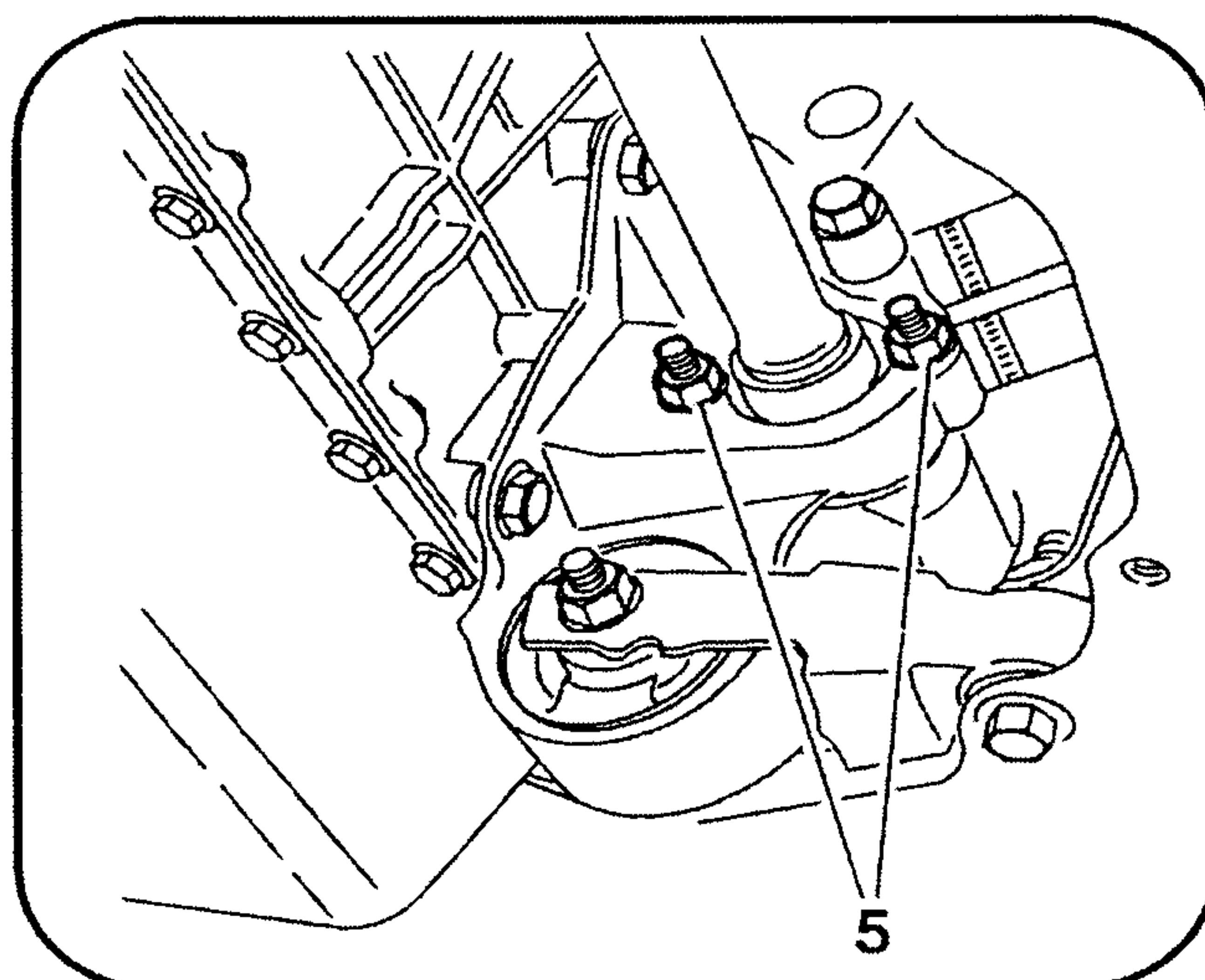


در پلوس سمت راست :

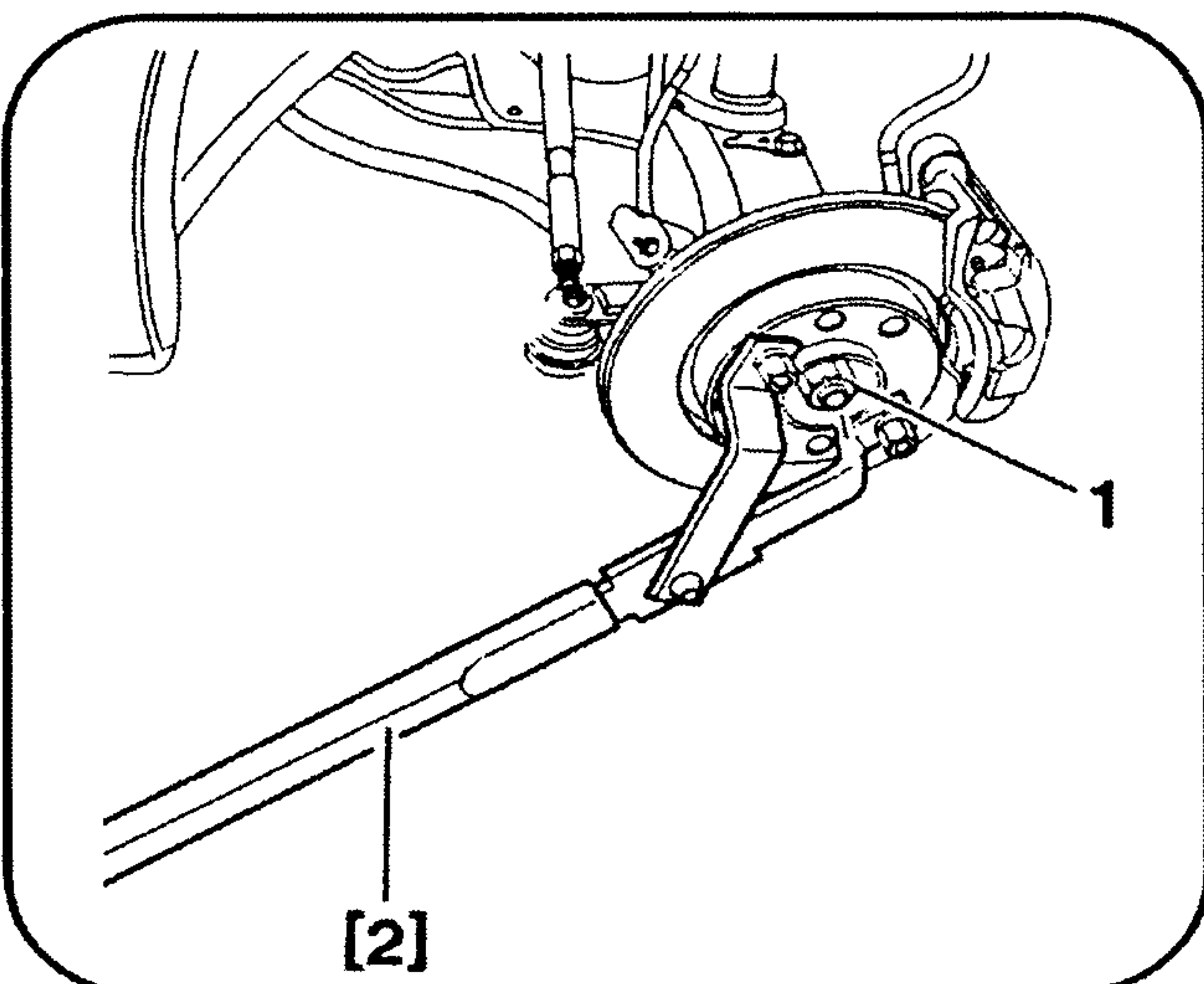
لاستیکی ضربه گیر را در شیار (C) خودش قرار دهید.



پلوس را در توپی دیسک چرخ جا
بزنید . سپس سبک را توسط ابزار
مخصوص [3] جابزنید و پیچ [4] را
به اندازه 4 daN.m سفت کنید .
ابزار مخصوص [3] را باز کنید.

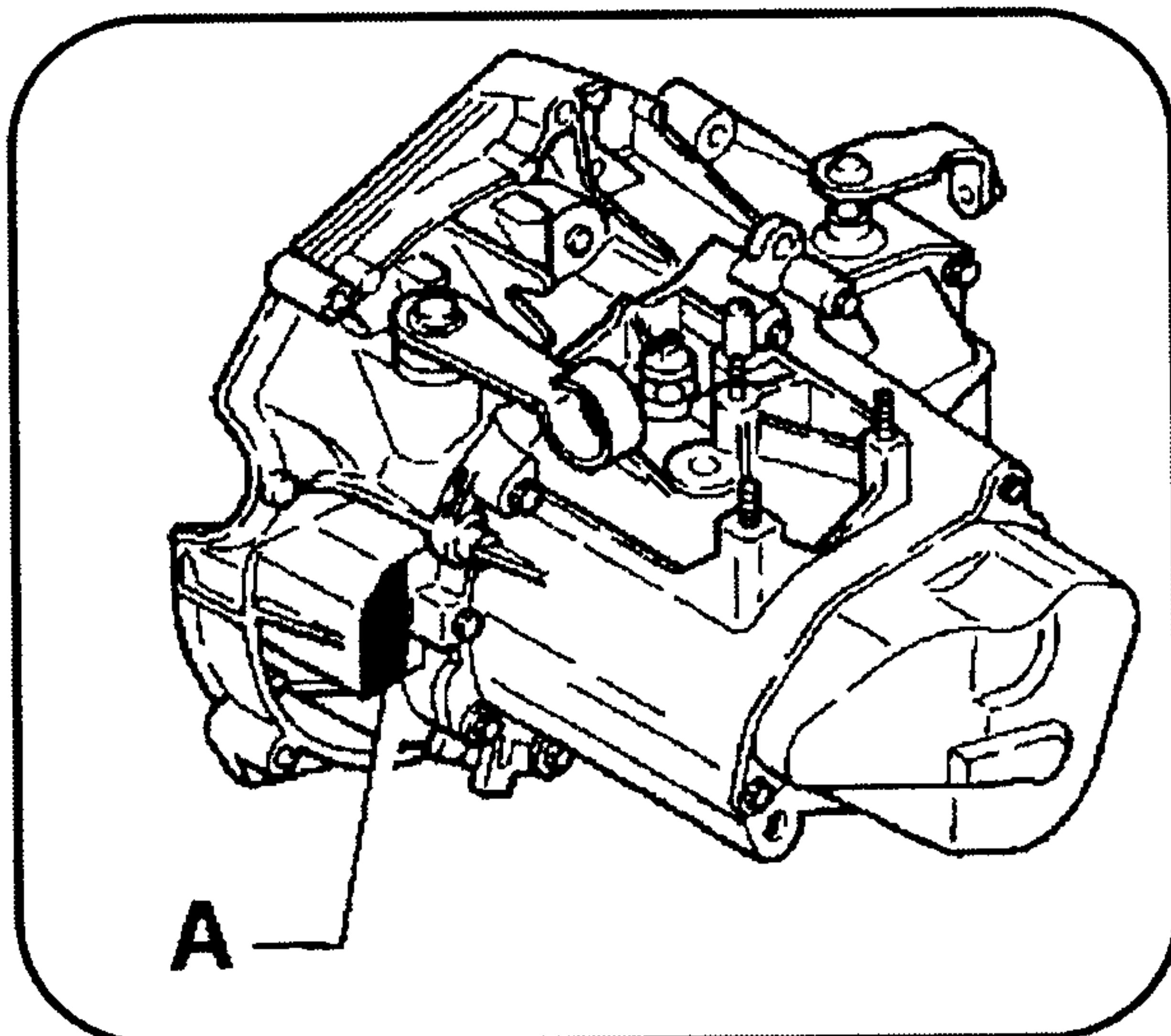


مهره‌های نگهدار (5) را بدین ترتیب
سفت کنید که ابتدا یکی از مهره‌های
(5) را به اندازه 0.5 daN.m سفت
کرده سپس مهره دیگر را به اندازه
 1 daN.m سفت کنید و در پایان مهره
اول را 0.5 daN.m دیگر سفت
کنید و بدین ترتیب هر دو مهره به
اندازه 1 daN.m سفت شده است .
بر طبق دستورالعمل مربوطه داخل
گیربکس روغن بریزید .



روی مهره (1) را با گریس
“ MOLYKOTE D321R ”
گریسکاری کنید .
مهره (1) را به اندازه $24/5 \text{ daN.m}$
سفت کنید برای اینکار از ابزار
مخصوص [2] استفاده کنید سپس پین
آن را توسط سمبه [6] جابزنید .
در پایان چرخ را جازده و پیچهای آن
را به اندازه $8/5 \text{ daN.m}$ سفت کنید .

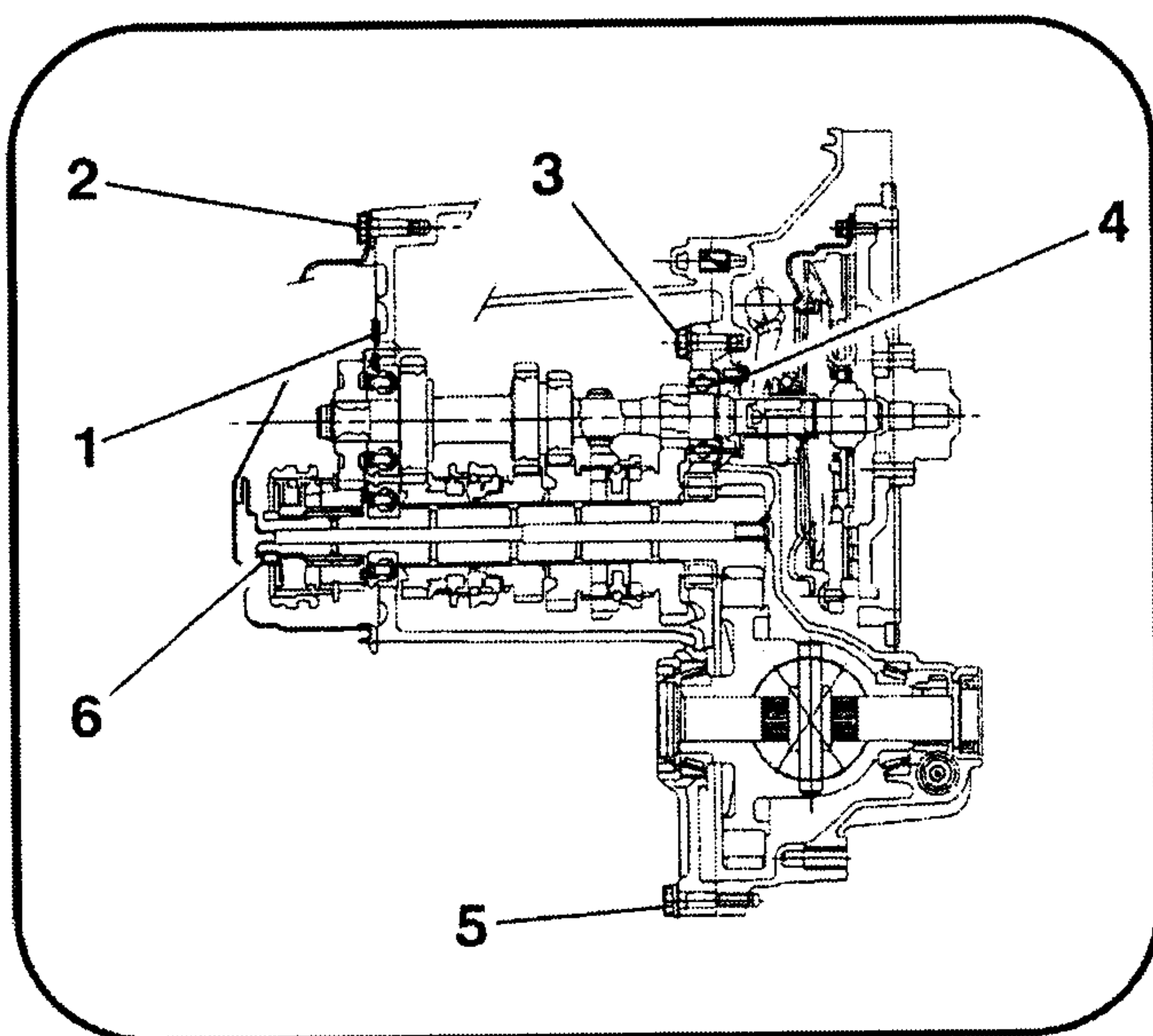
۱- مشخصات



سطح و ناحیه پلاک شناسائی که با علامت (A) مشخص شده است شامل:

- شرکت سازنده
- شماره سریال

۲ گشتاور پیچها و مهره ها

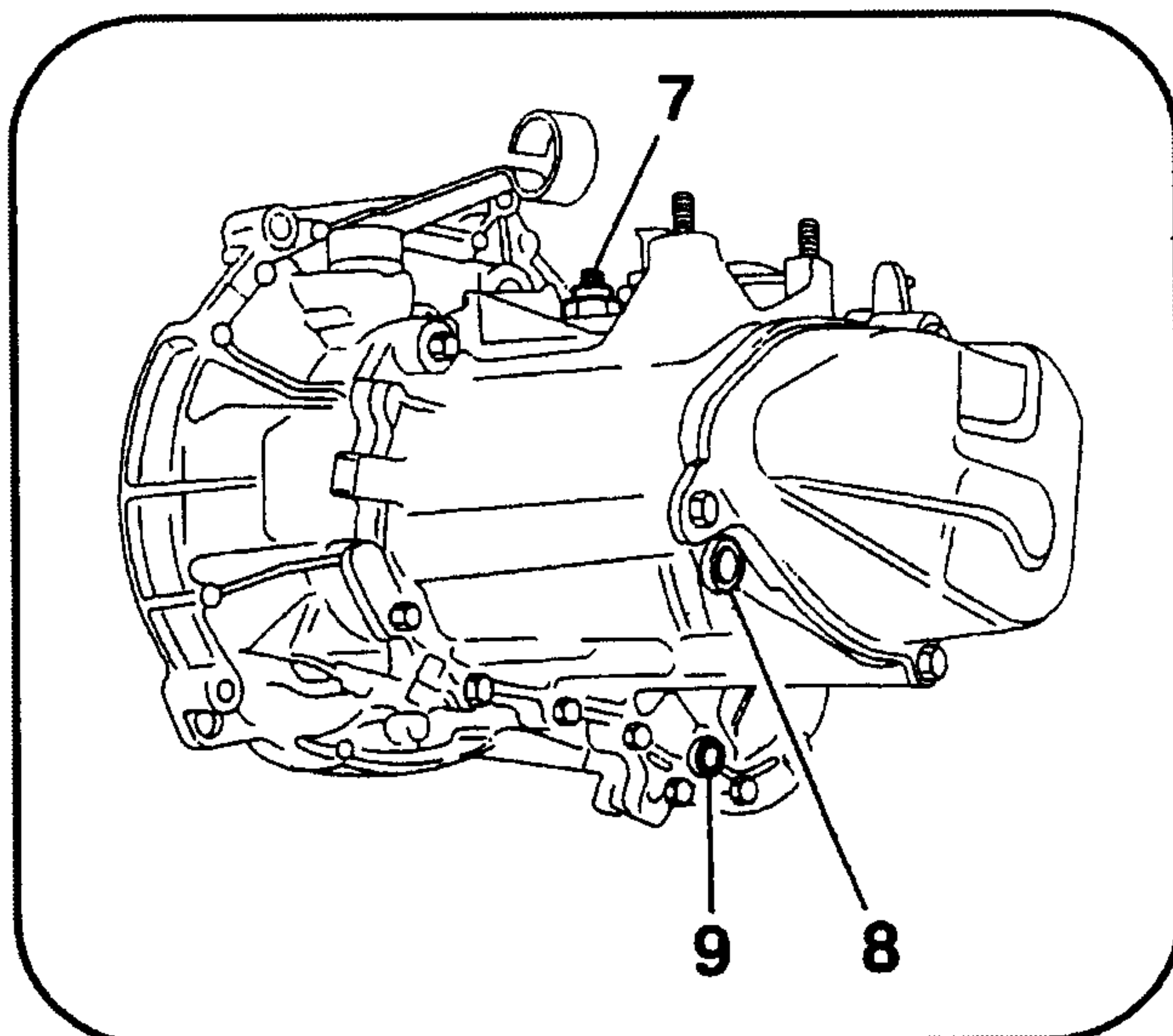


- ۱) پیچ نگهدارنده انتهائی بلبرینگ
 $1/70 \text{ daN.m}$
- ۲) پیچ پوسته دنده پنج $2/3 \text{ daN.m}$
- ۳) پیچ نگهدارنده پوسته کلاچ
 0 daN.m
- ۴) پیچ محکم کننده قبل از راهنمای
بلبرینگ کلاچ 2 daN.m
- ۵) پیچ محکم کننده پوسته کلاچ به
گیربکس 2 daN.m
- ۶) مهره شافت خروجی $13/70 \text{ daN.m}$

فصل: اول

بخش: گشتاور سفت کردن پیچها

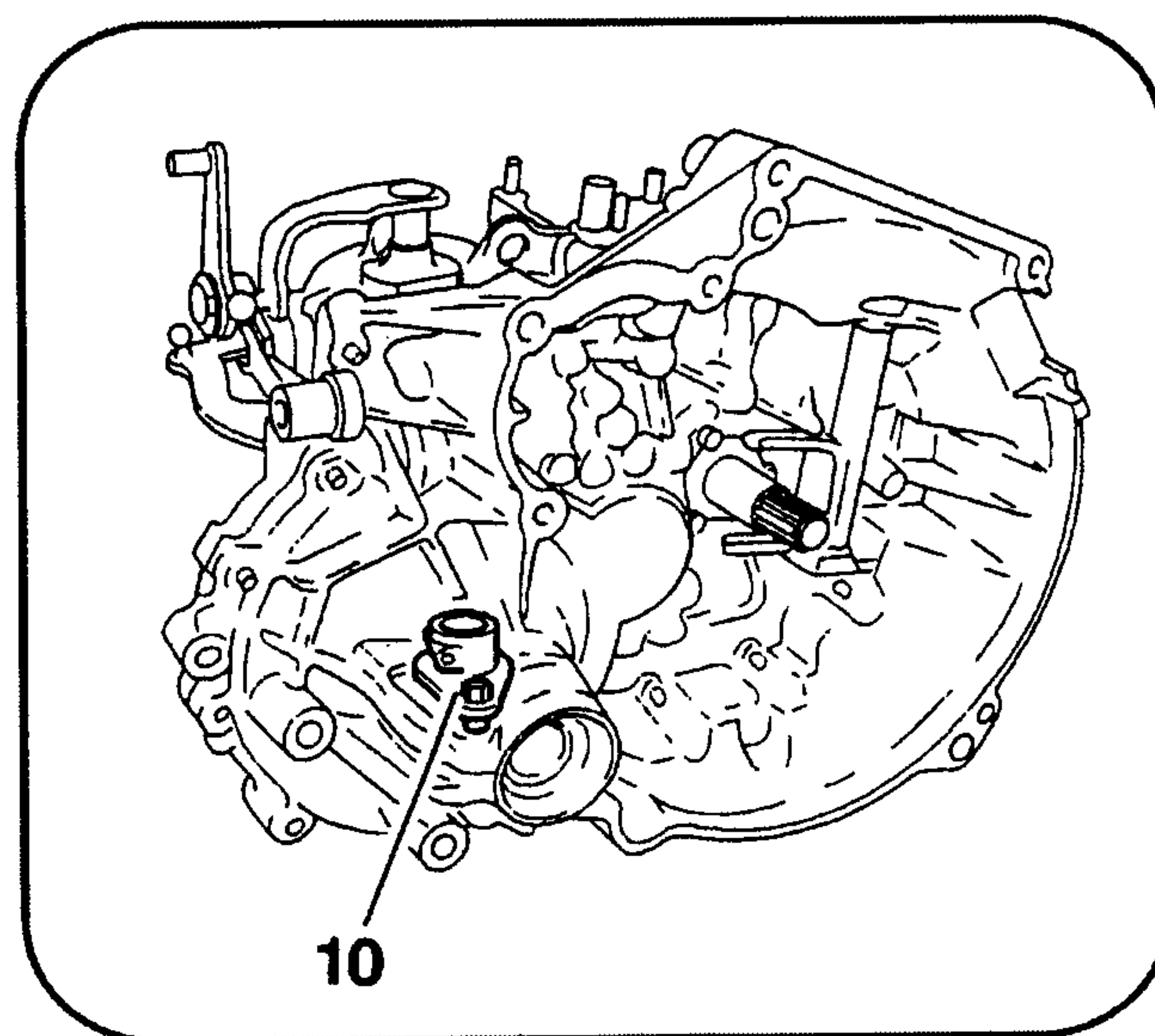
مجموعه: پژو 206



۷) پیچ سوئیچ لامپ دنده عقب
۲/۰daN.m

۸) پیچ سرریز روغن ۲/۰daN.m

۹) پیچ تخلیه روغن ۲/۰daN.m



۱۰) پیچ نگهدارنده دنده پینیون
کیلومتر شمار

تمیز کردن و تعمیر قطعات گیر بکس

توجه :

- از ابزار نوک تیز و سایشی برای سطوح اتصال پوسته ها و قطعات استفاده نکنید .
- چسب را با استفاده از آب گرم تمیز کنید .
- قسمت‌هایی که نیاز به تعمیرات ندارند جابزنید .
- لوازم یدکی را ابتدا روغنکاری کرده سپس جابزنید .

قطعاتی که باید در هنگام تعمیر اساسی تعویض گردند شامل :

- واشرها و کاسه نمدها
- پین ها
- بلبرینگ و کنس بلبرینگ
- خار فنری و خار حلقوی
- پیچهای قیفی جلوی گیر بکس (راهنمای بلبرینگ کلاچ)
- بلبرینگ شافت کلاچ
- مهره سفت کننده شافت
- پیچ محکم کننده پوسته میانی

قطعات ذیل را بصورت دوتایی نگهداری کنید (برای جلوگیری از تداخل بین قطعات)

- پوسته کلاچ و پوسته میانی
- اهرم انتخاب دنده و شافت
- شافت هرزگرد کلاچ و اهرم
- انگشتی و اهرم
- ماهک و میل ماهک

- کارهای اولیه به کارهایی گفته میشود که قبل از شروع تعمیرات انجام میگردد .
- کارهای تکمیلی به کارهایی گفته میشود که پس از انجام روش تعمیرات انجام میگردد .



شرکت سبزه توزیع قطعات و لوازم یدکی

ایران خودرو، سایپا، پارس (پارسه)

راهنمای تعمیرات

مجموعه: پژو 206

بخش:

فصل: دوم

فصل دوم :

تعمیر اساسی گیربکس

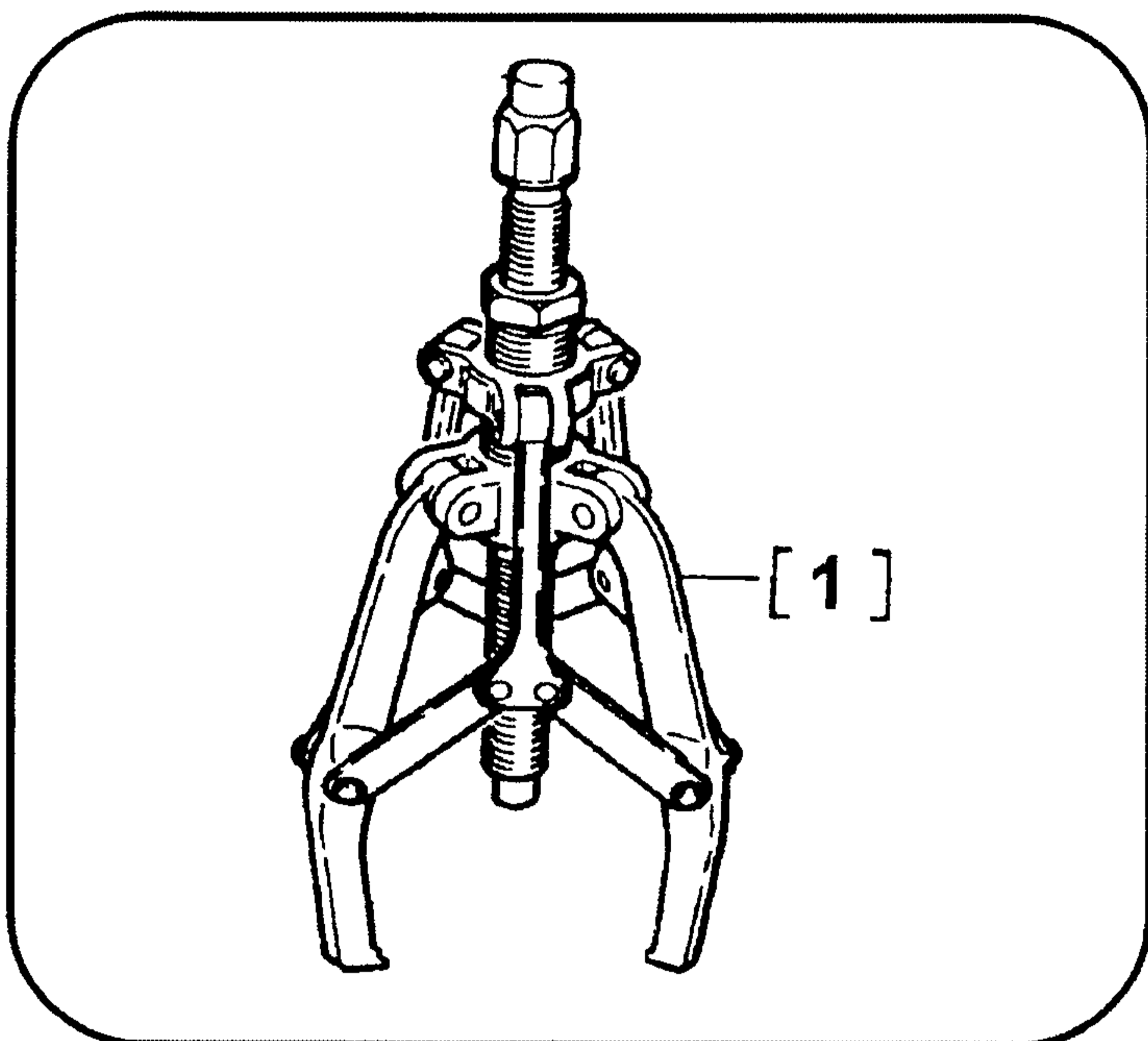
MA5 و متعلقات آن

فصل: دوم

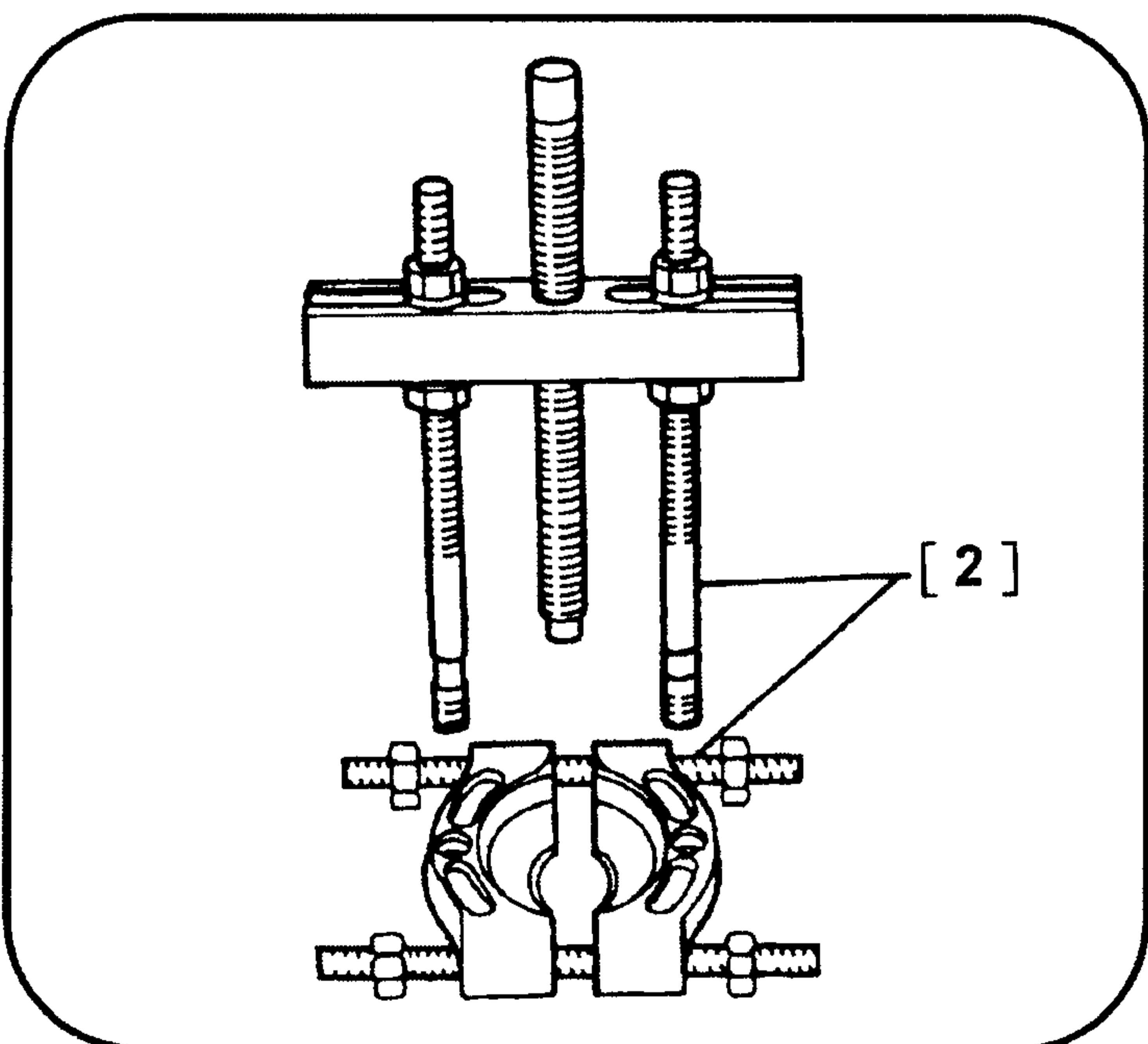
بخش: تعمیر اساسی گیربکس

محمول: پژو 206

ابزار مخصوص مورد نیاز :



[1] پولی کش FACOMUZO



[2] بلبرینگ کش

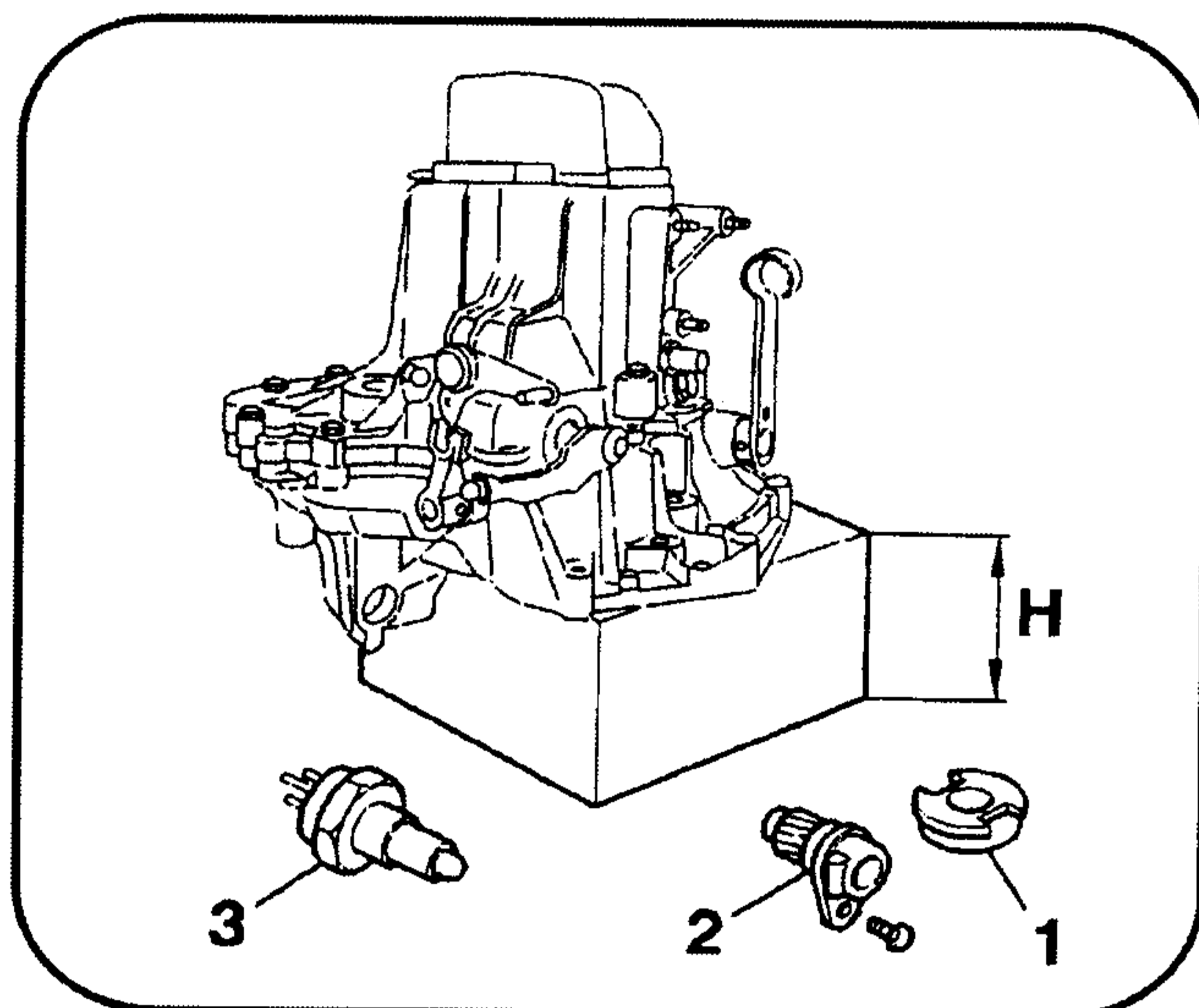


مجموعه: پژو 206

بخش: تعمیر اساسی گیربکس

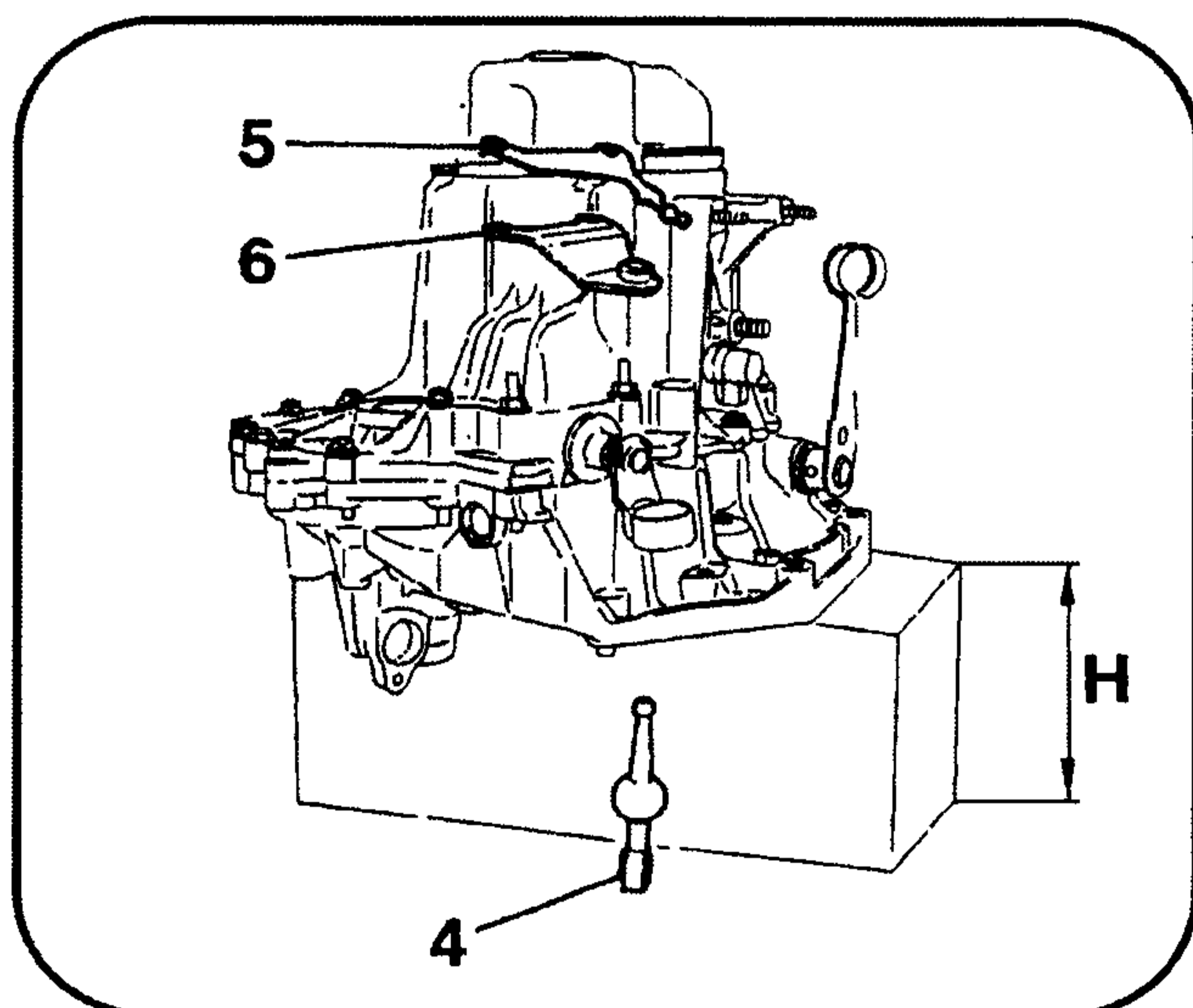
فصل: دوم

باز کردن گیربکس:



نگهدارنده کلاچ (1) را باز کنید ، سپس گیربکس را روی یک قطعه تخته چوب به ارتفاع 18cm قرار دهید.

سپس قطعات زیر را به ترتیب باز کنید.



دنده پینیون کیلومتر شمار (2)

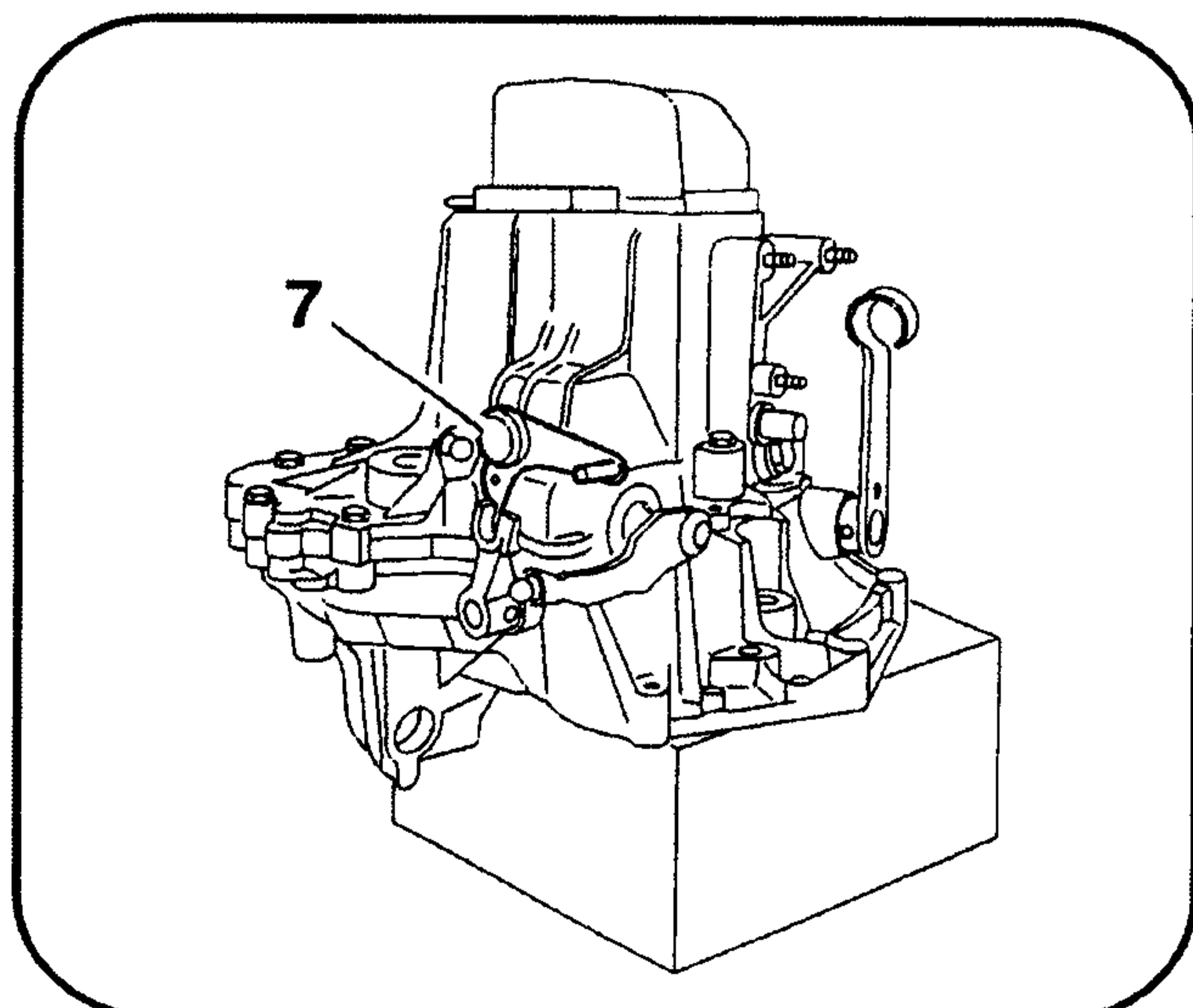
سوئیچ لامپ دنده عقب (3)

پیچ تخلیه روغن و پیچ سر ریز روغن کاسه نمند

سپس قطعات را طبق شکل مقابل باز کنید.

• اهرم توپی دار تعویض دنده (4)

• رابط فلزی (6)



اهرم کنترل گیر بکس (7) را باز کنید.



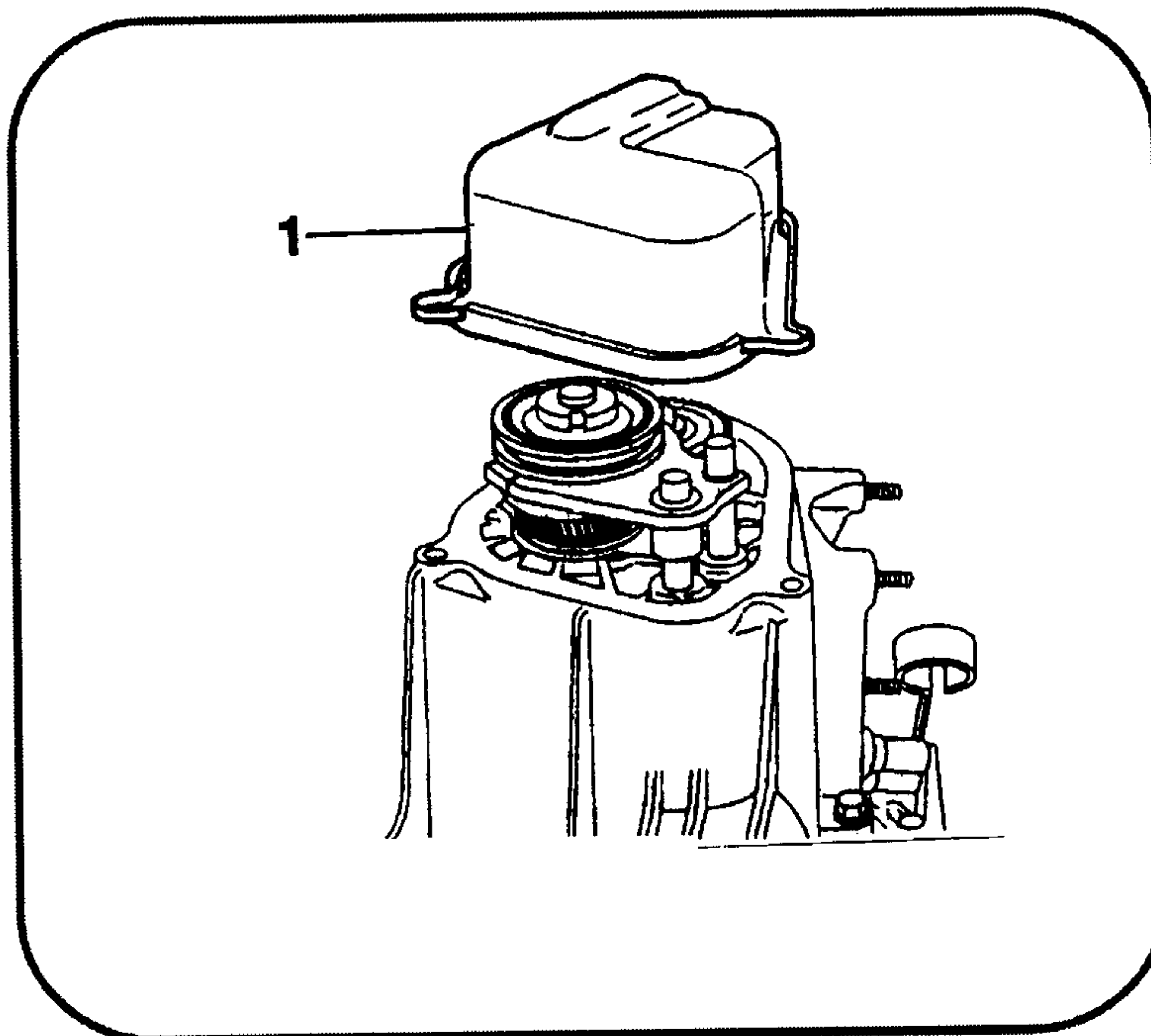
معمول: پژو 206

بخش: تعمیر اساسی گیربکس

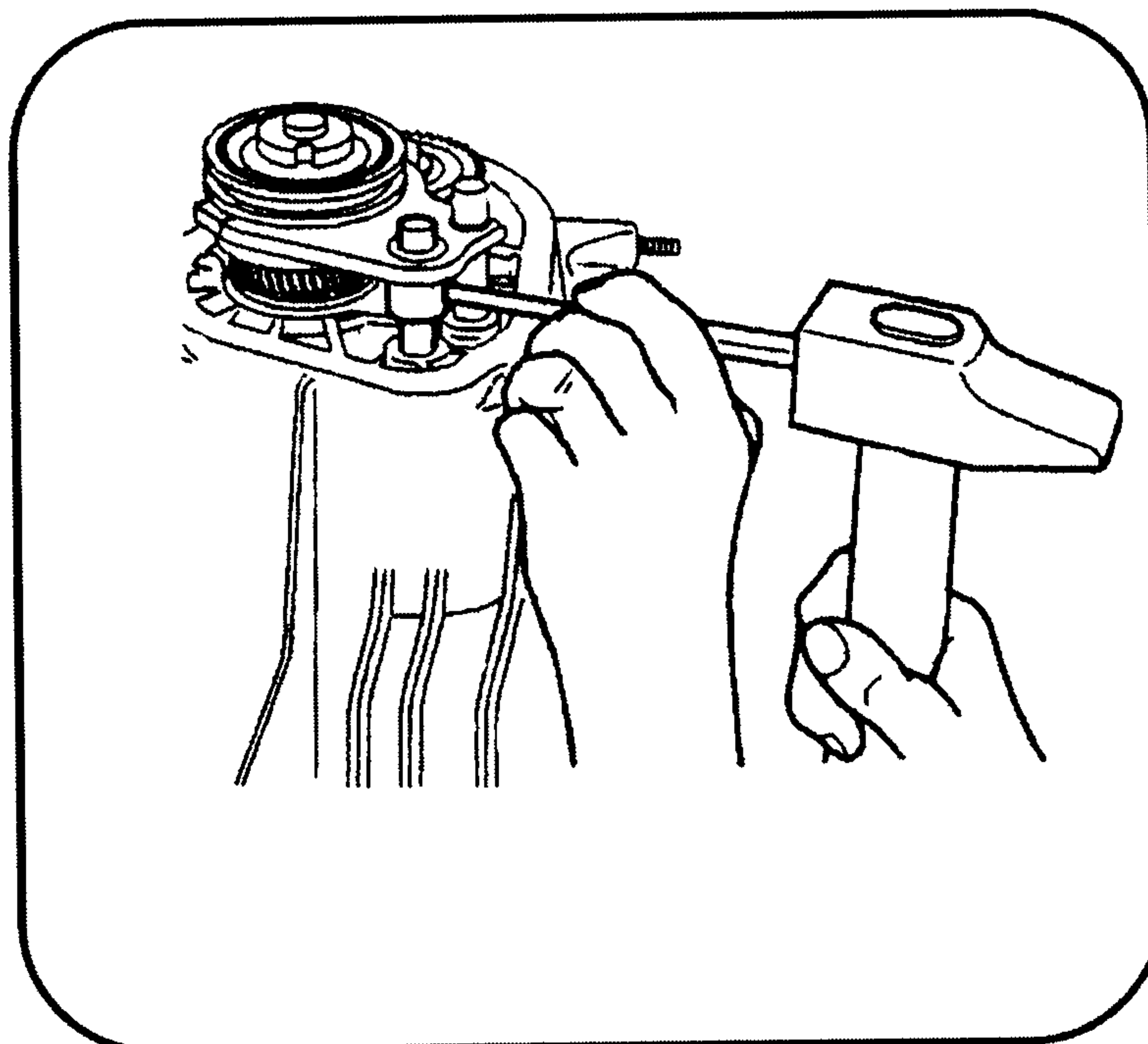
فصل: دوم

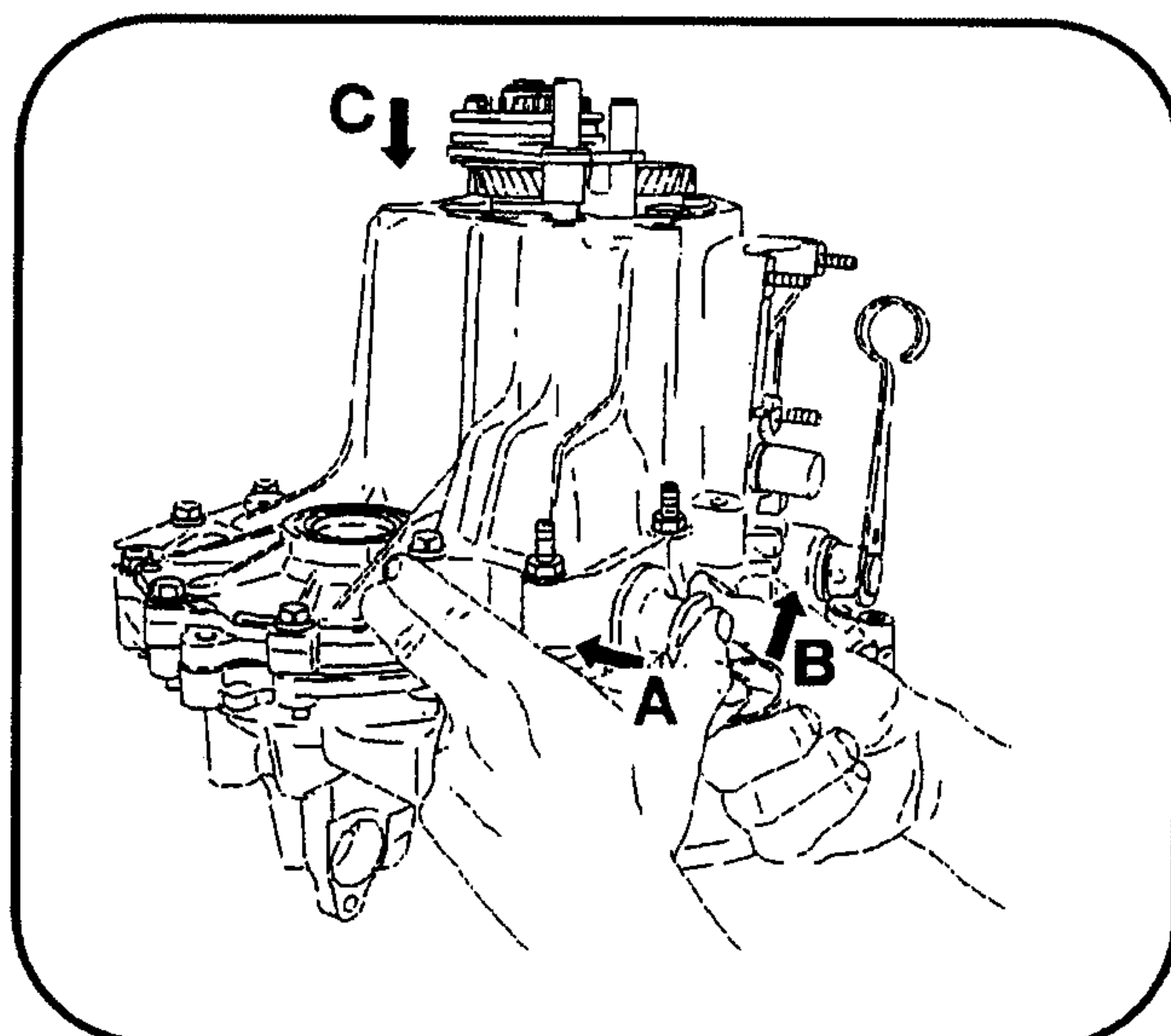
باز کردن گیر بکس

در این مرحله: درپوش فلزی (انتھائی) مربوط به دنده پنج (1) را باز کنید.



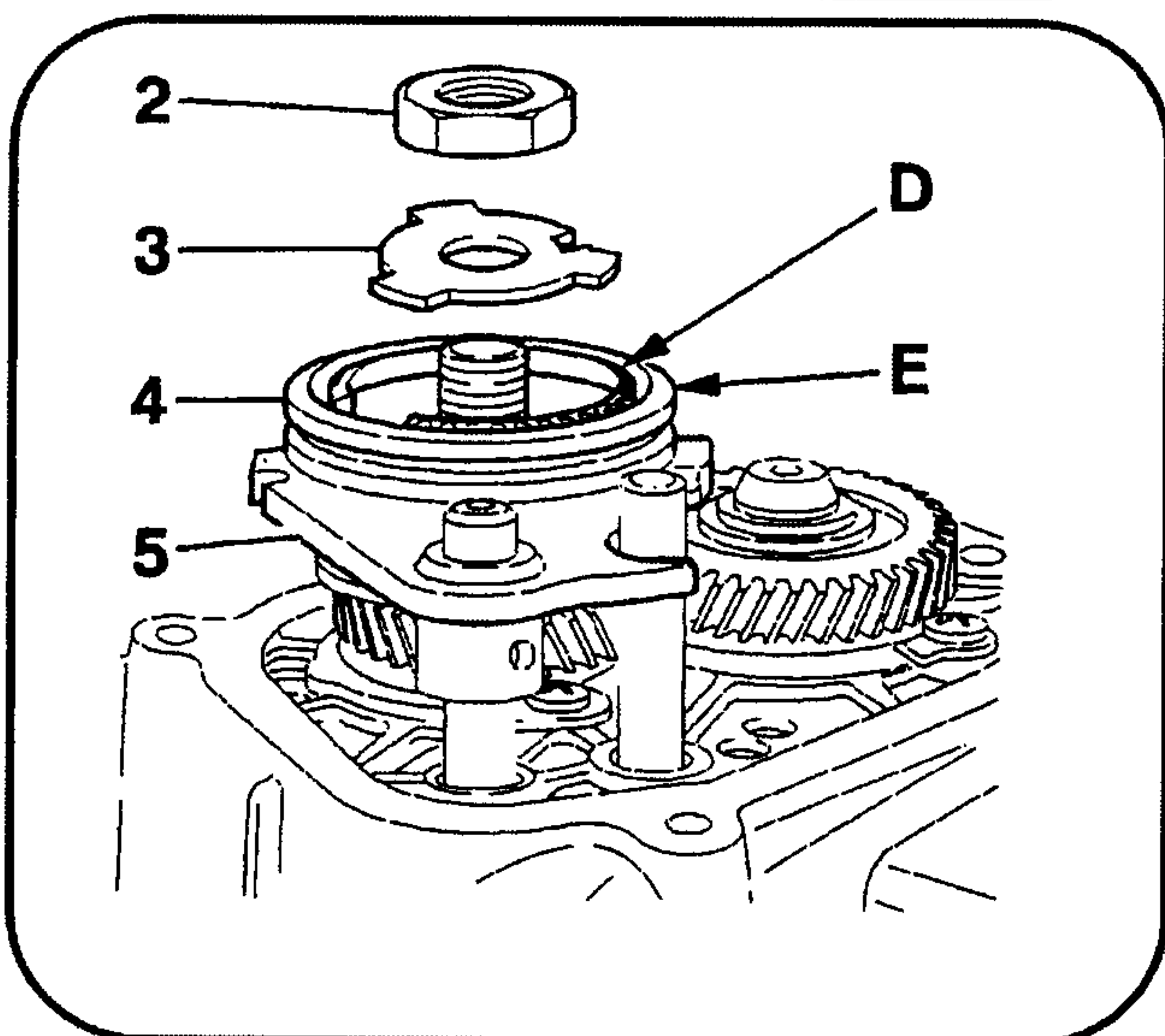
سپس با استفاده از یک سمبه، پین ماهک را از میل ماهک دنده پنج جدا کنید.



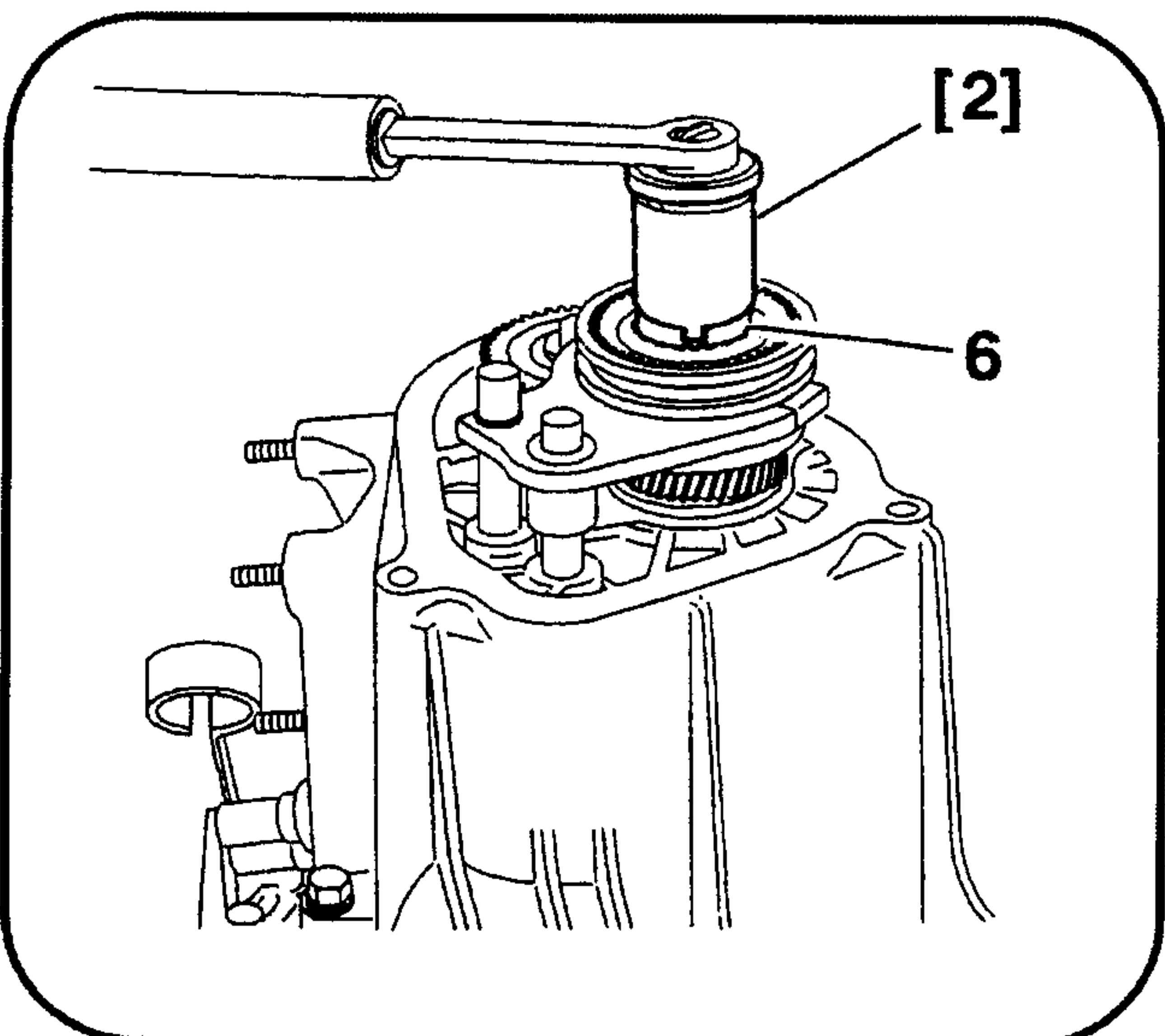


مهره شافت دنده پنج را با استفاده از درگیر کردن دودنده به روش زیر باز کنید.
اهرم A را به سمت داخل کشیده و سپس آنرا به حالت B بطرف بالا کشیده و ماهک دنده 5 را مطابق C درگیر کنید.

نوع اول:

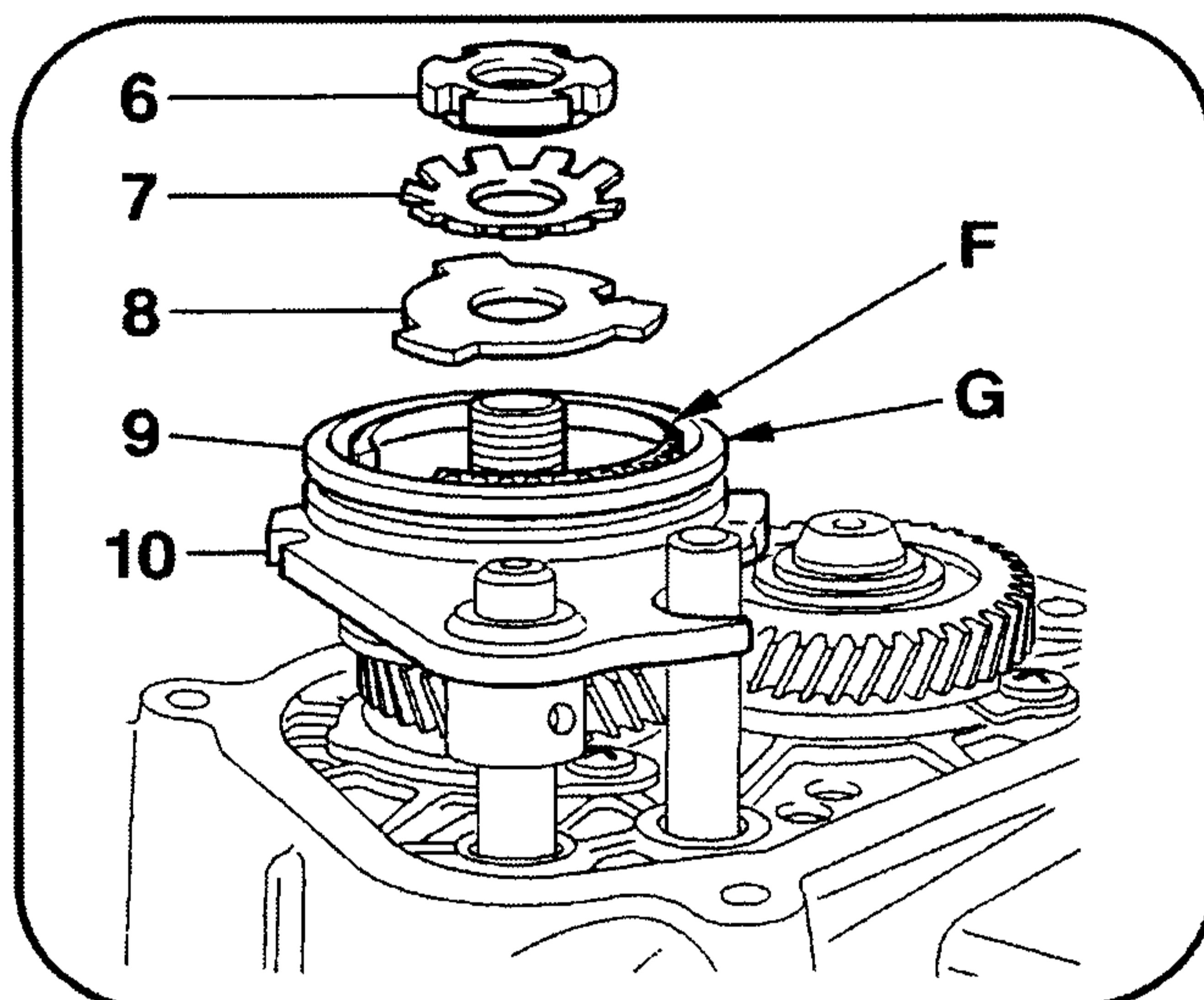


در صورتیکه مهره مربوطه از نوع معمولی و 6 پر باشد. ابتدا مهره (2) را شل کنید و کشویی دنده پنج را بحالت خلاص در آورید و مهره (2) و واشر کفی (3) را باز کنید و سپس کشویی (E) و توپی (D) را علامتگذاری کنید و این مجموعه (کشویی و توپی) را بیرون آورید. کشویی را با استفاده از یک پارچه بپوشانید تا ساچمه و فنر و راهنماهای آن محفوظ بماند.

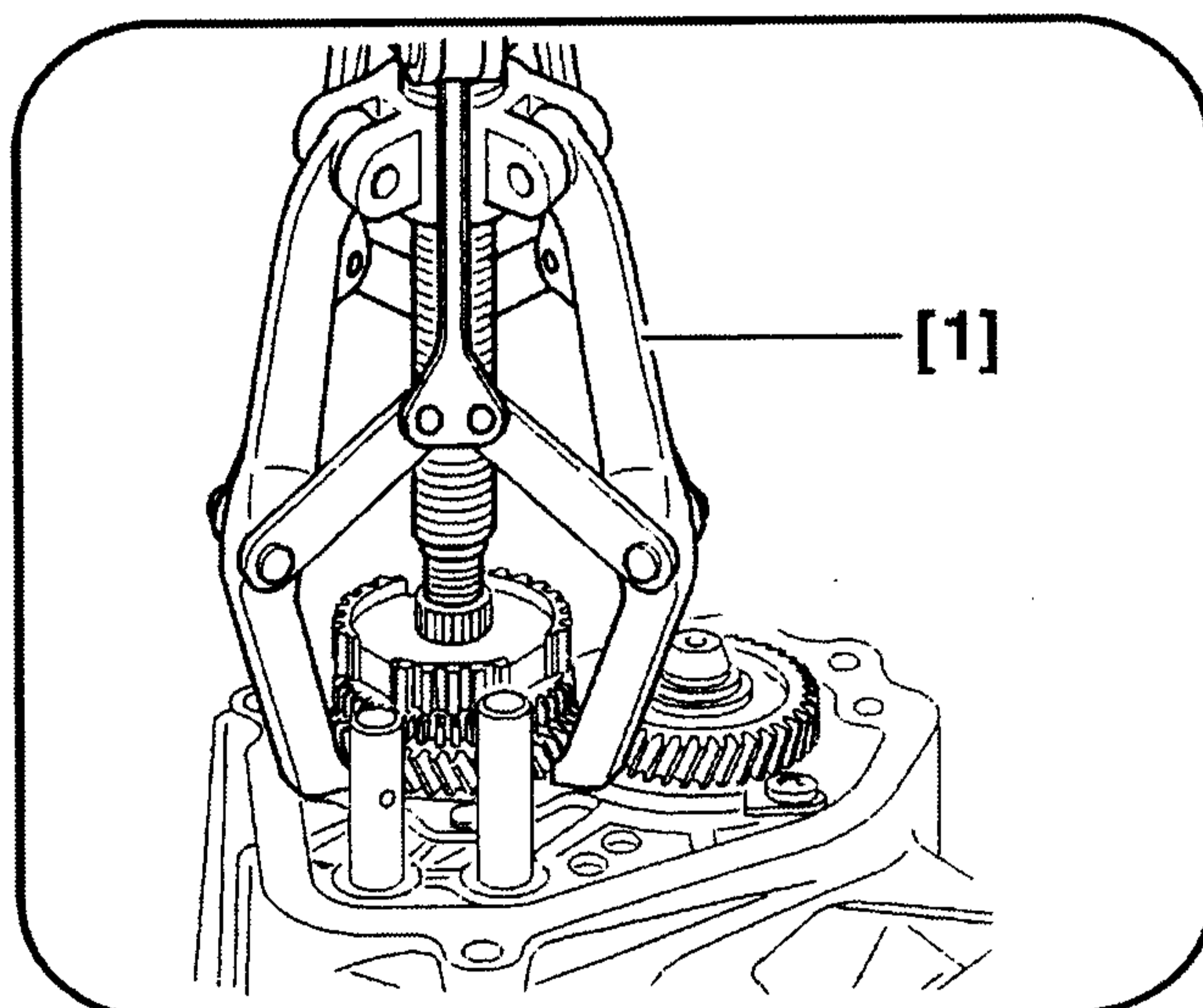


نوع دوم:

با استفاده از ابزار مخصوص [2] که بکس باز کردن مهره سرشفت به شماره (0.317-z) میباشد مهره را شل کنید. سپس ماهک دنده پنج را به حالت خلاص در آورید.

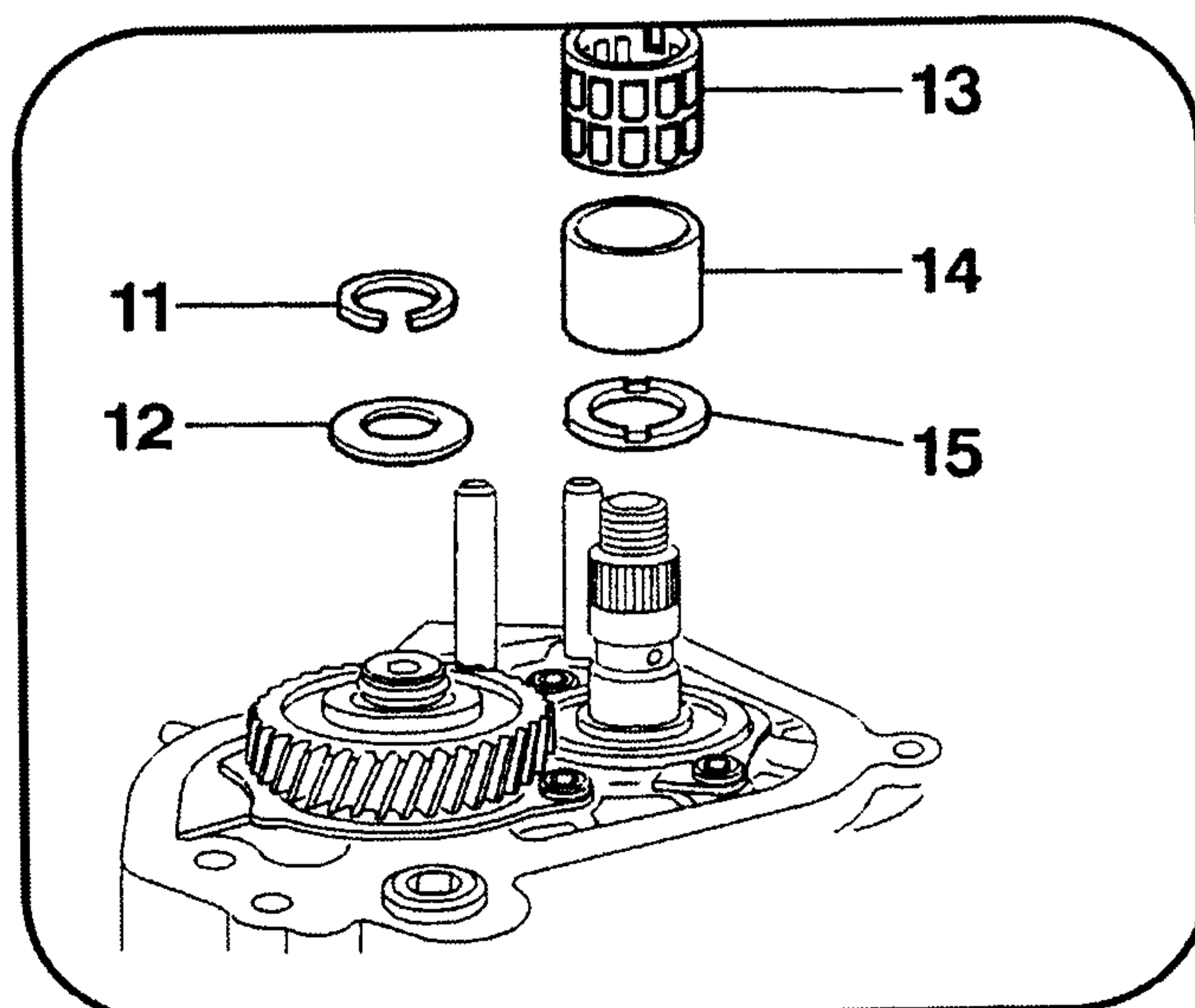


مهرة (6) و واشر خورشیدی (7) و همچنین واشر کفی (8) را باز کنید. سپس کشوئی (G) و توپی F را علامتگذاری کرده، سپس کشوئی و توپی را به وسیله پارچه به صورتی بپوشانید تا ساچمه و فنر و راهنماهای آن محفوظ بماند.



سپس مجموعه توپی و کشوئی دنده ۵ را جدا کنید، در انتها ماهک (10) از روی میل ماهک جدا کنید.

با استفاده از یک عدد پولی کش (1) با همزمان مغزی کشوئی و دنده پنج را خارج کنید.

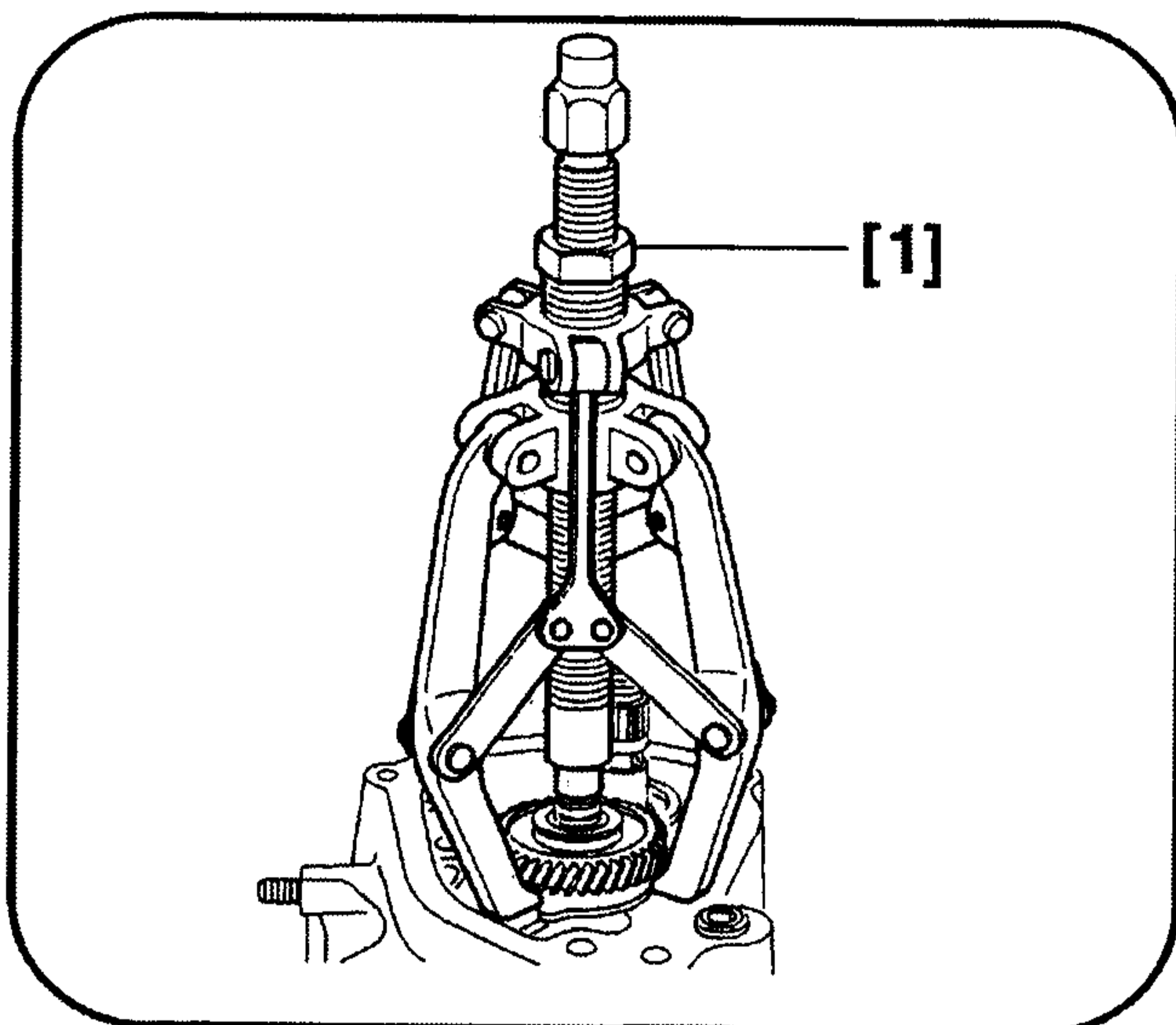


ابتدا خار حلقوی (11) و واشر شافت (12) را از روی شافت ورودی جدا کنید. سپس بلبرینگ سوزنی (13)، بوش فاصله انداز (14) و واشر فاصله انداز (15) را از روی شافت خروجی بیرون بیاورید.

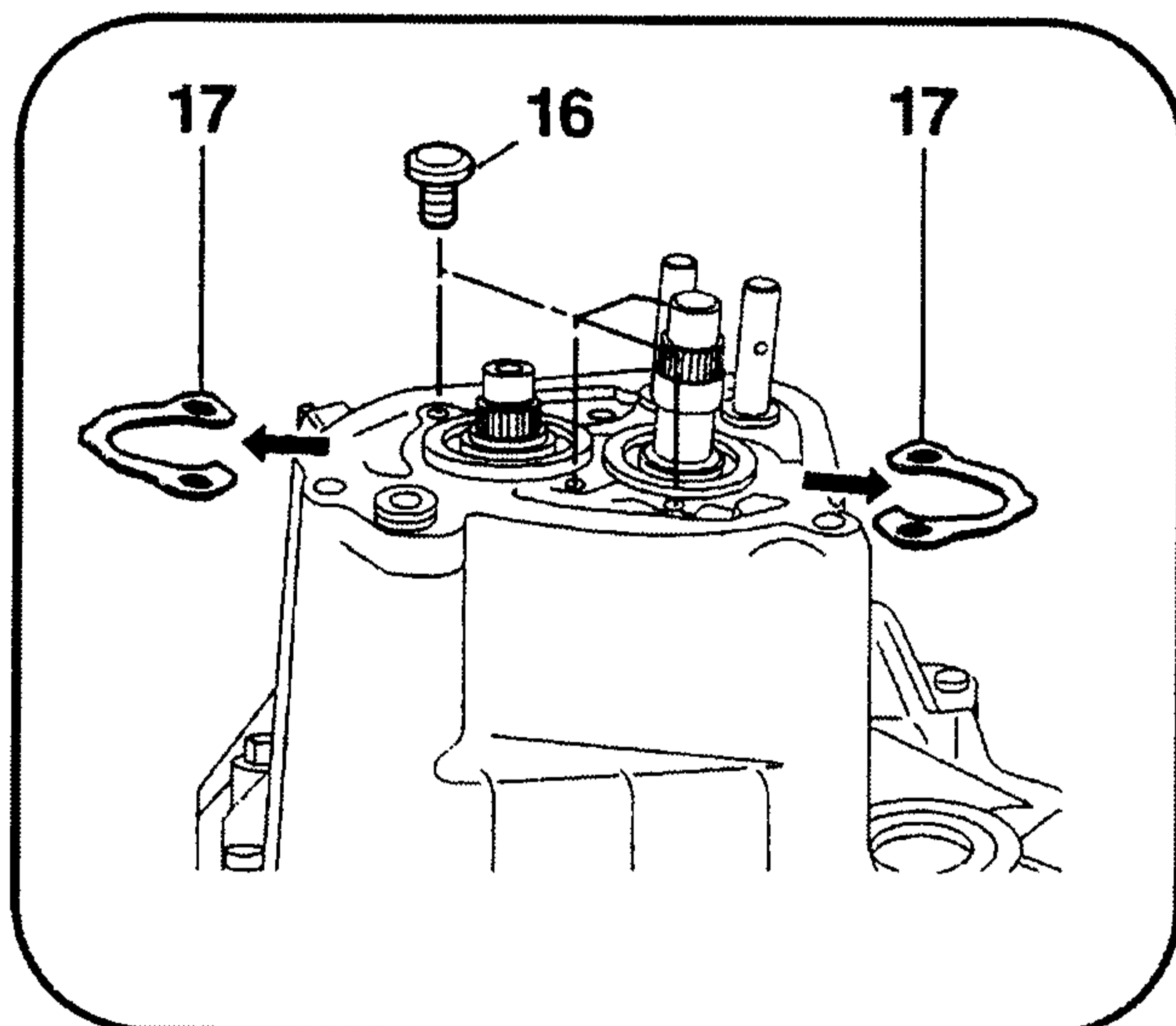
فصل: دوم

بخش: تعمیر اساسی گیربکس

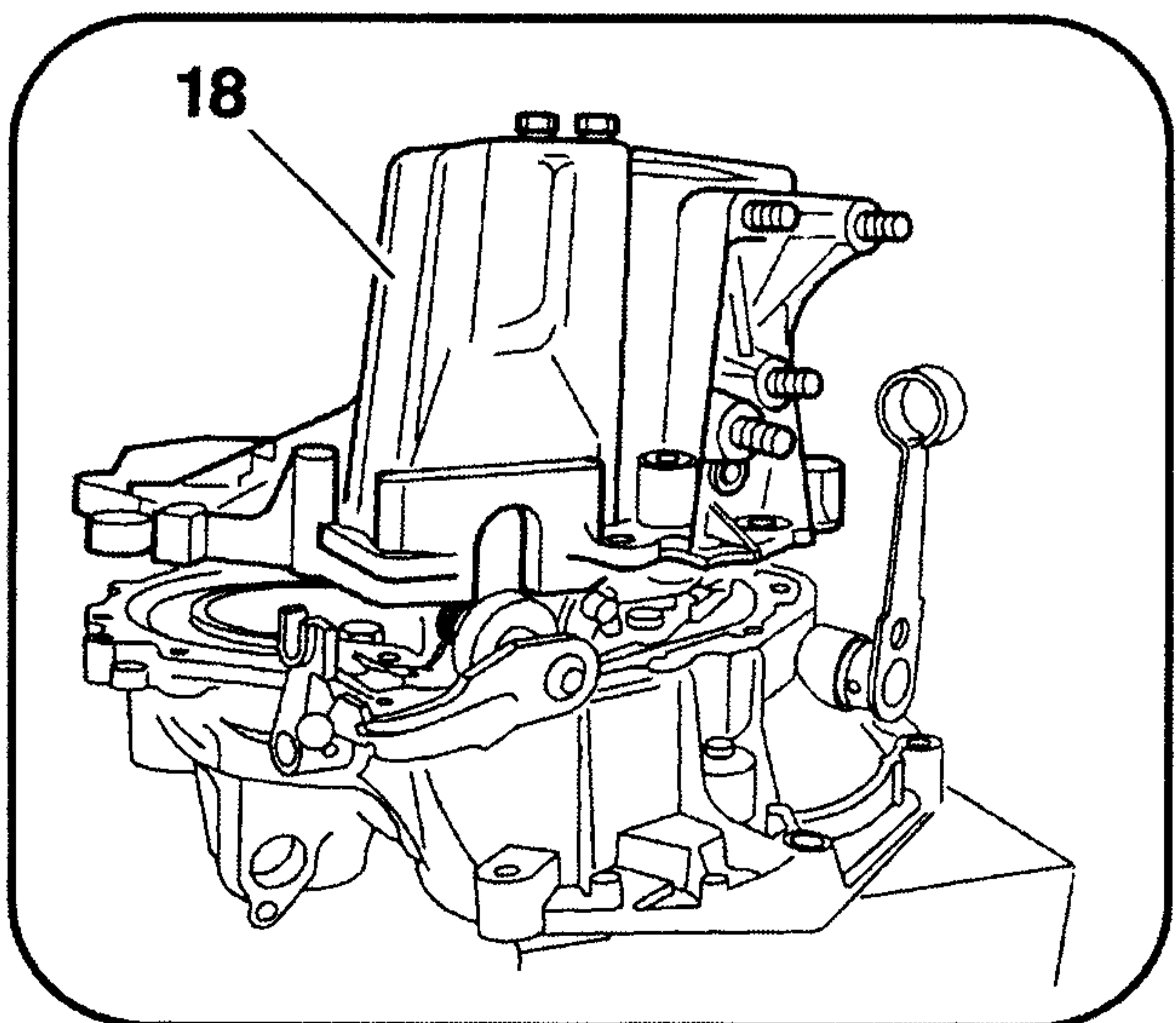
معمول: پژو 206



سپس دنده روی شافت ورودی را با استفاده از ابزار [1] جدا کنید.



پیچهای (16) را باز کنید و سپس تثبیت کننده بلبرینگ (17) را مطابق شکل از روی گیربکس جدا کنید.

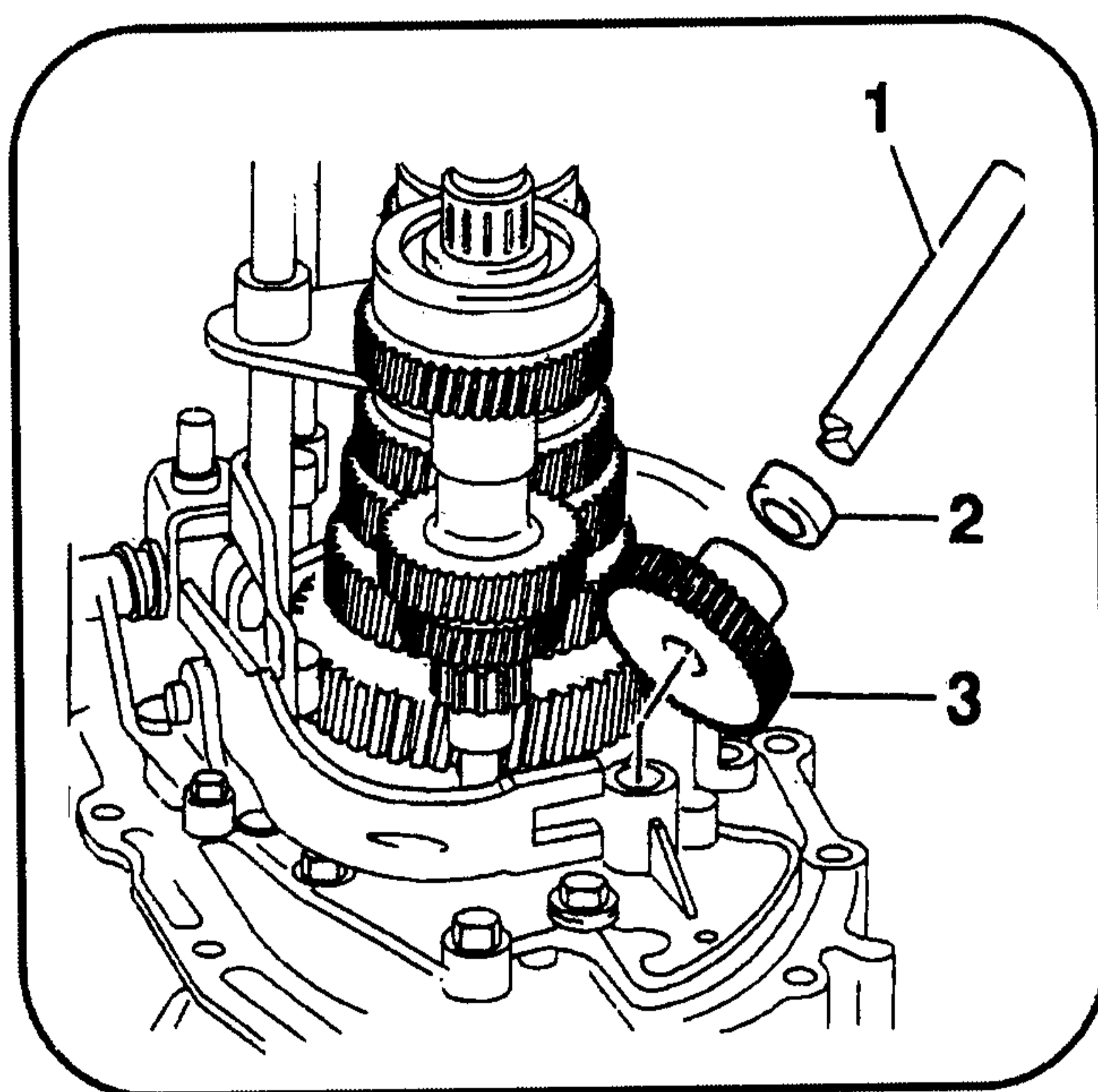


در صورتیکه درگیربکس از پیچهای دوسر رزوه استفاده شده باشد در روی پوسته، آنها را علامتگذاری کنید. پیچهای مربوط به پوسته (18) را باز کنید و پوسته را جدا کنید.

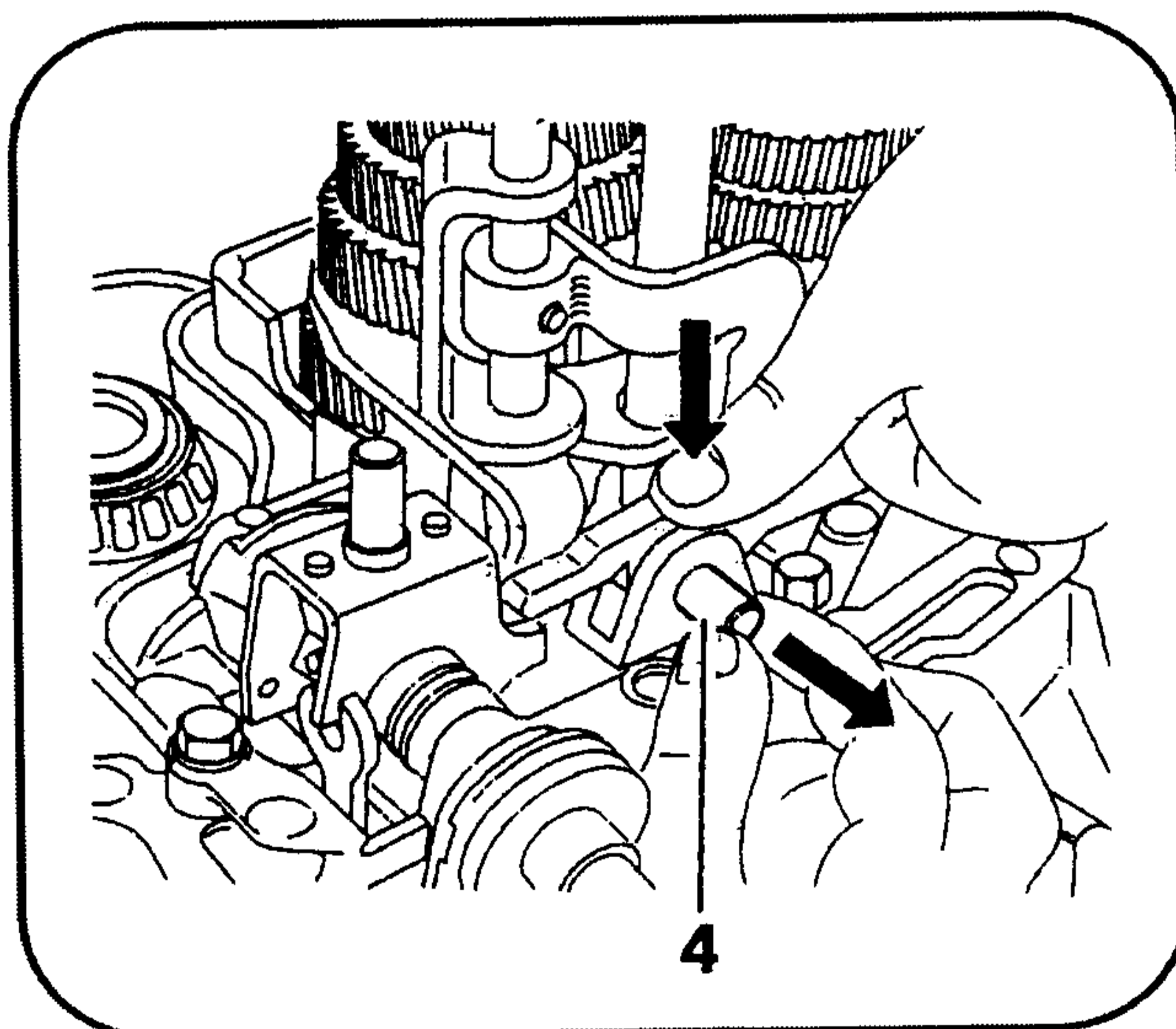


باز کردن شافت ورودی و خروجی و دیفرانسیل

۱- پس از اینکه گیربکس از روی خودرو پیاده شد و پوسته عقب و میانی جدا شد، حال شافت ورودی و شافت خروجی را مطابق روش ذیل باز کنید.



۲- ابتدا شافت هرز گرد دنده عقب (1) و روکش پلاستیکی (2) و چرخنده واسطه هرز گرد (3) را جدا کنید.

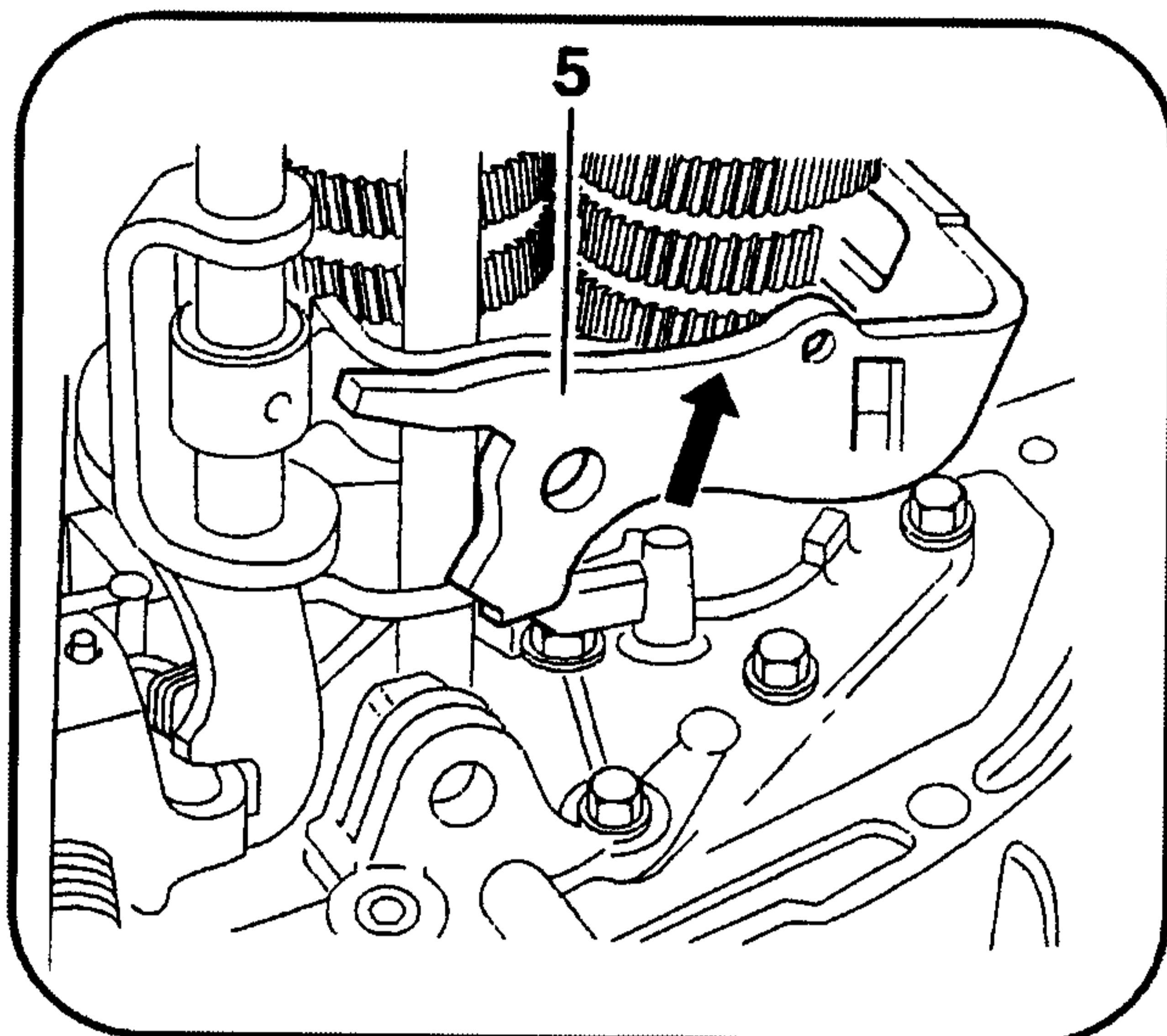


۳- سپس مطابق شکل با فشار دادن اهرم ماهک دنده عقب به سمت پائین و خارج کردن پین (4)، ماهک دنده عقب آزاد میگردد.

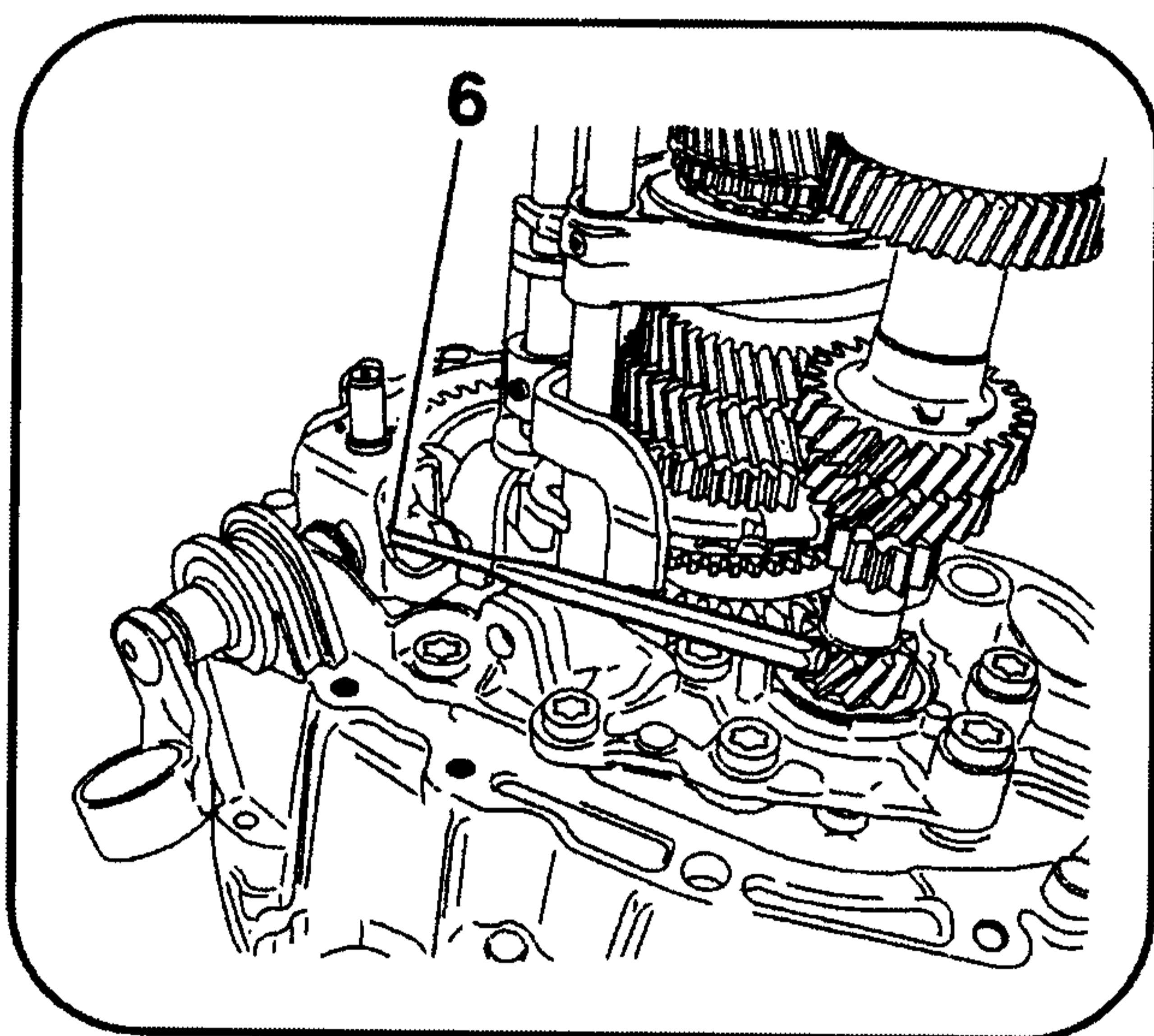
فصل: دوم

بخش: تعمیر اساسی گیربکس

مجموعه: پژو 206



مطابق شکل مقابل ماهک دنده عقب (5) را جدا کنید.
با استفاده از ماهک دنده 2 را درگیر کنید.



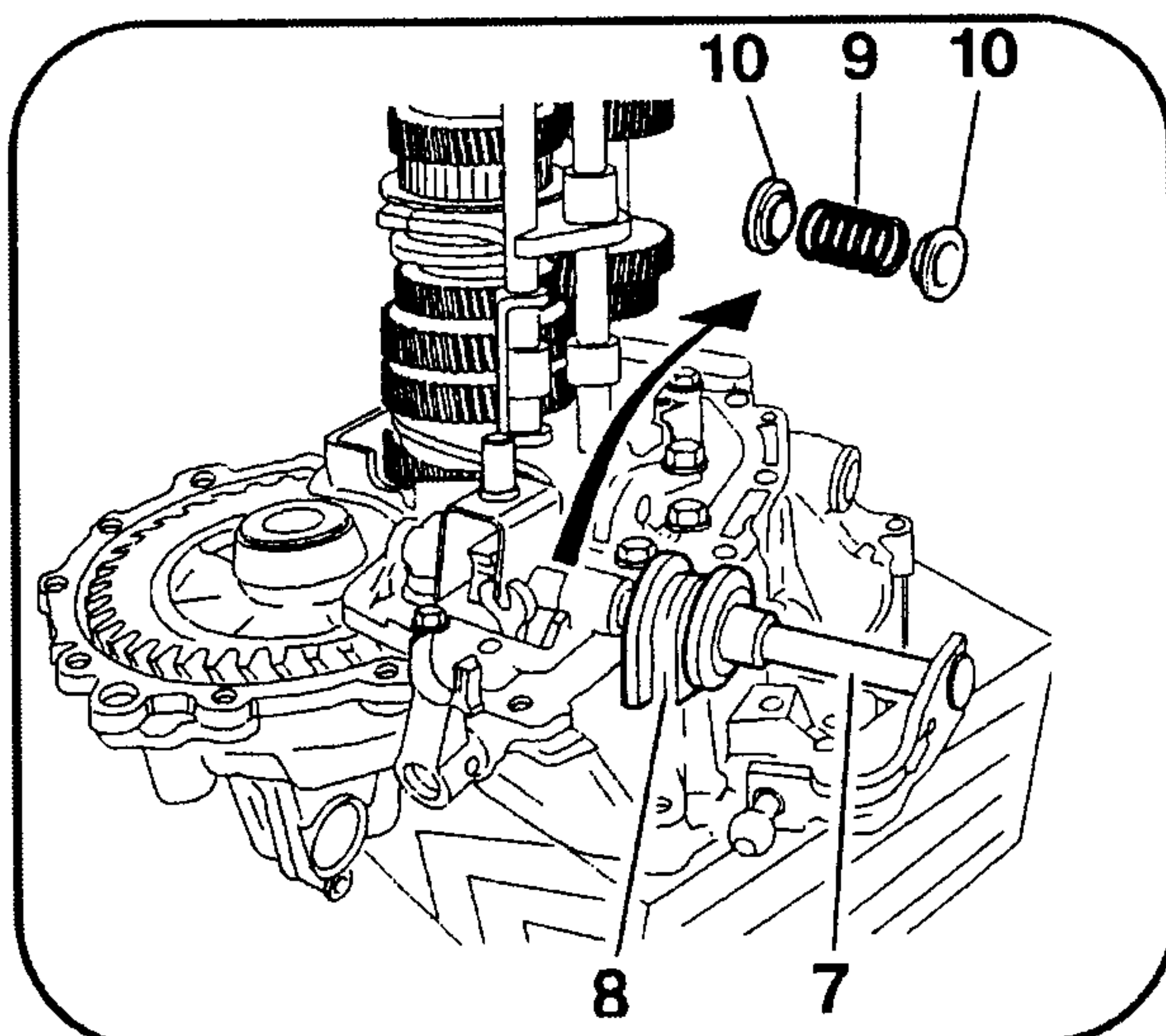
سپس توسط سمبه (6) پین مربوط به قسمت کنترل ماهک ها را جدا کنید.
توجه داشته باشید که پین از داخل پوسته گیربکس خارج شود و آنرا تعویض کرده و با پین نو جایگزین کنید.



محصول: پژو 206

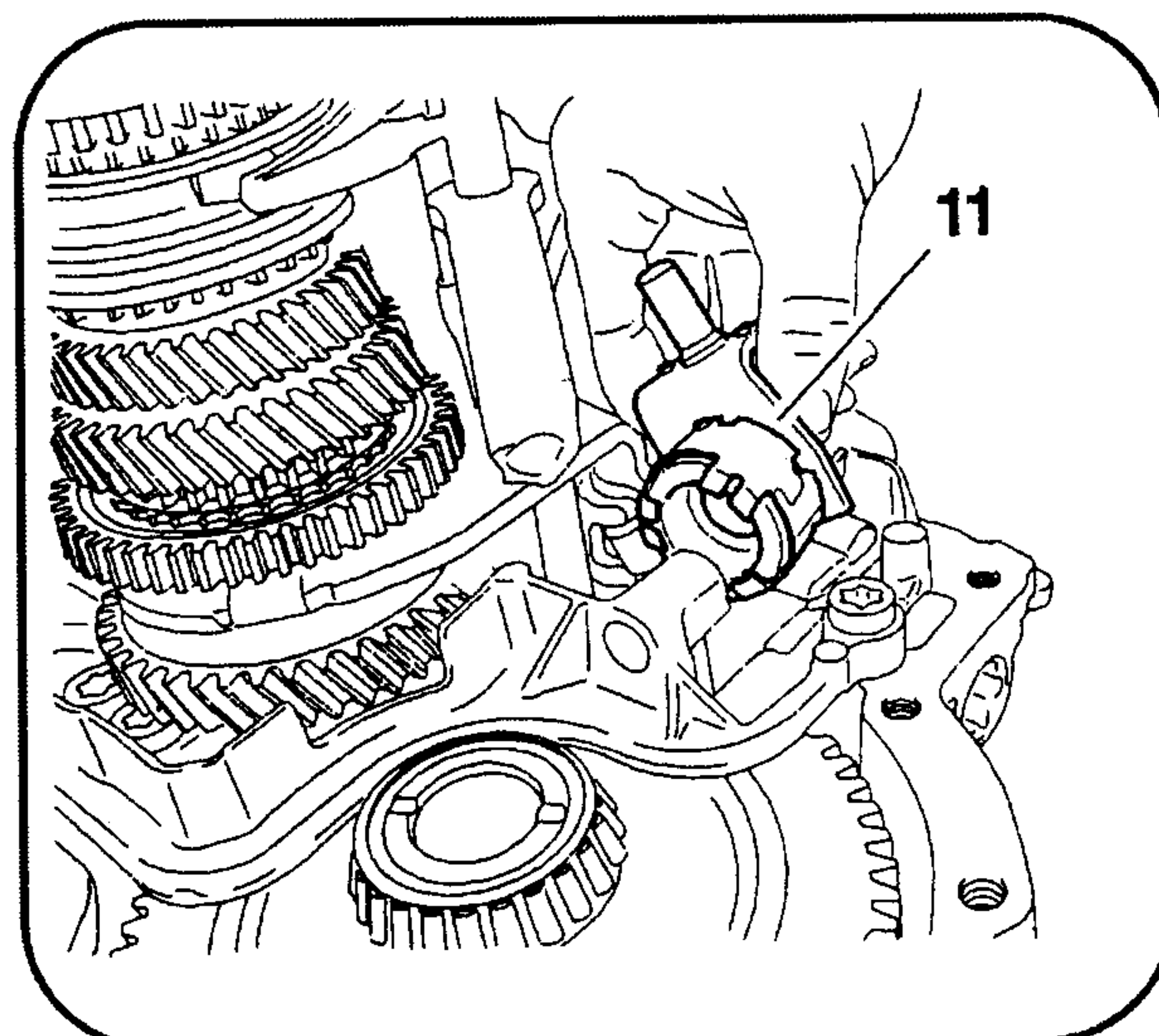
بخش: تعمیر اساسی گیربکس

فصل: دوم

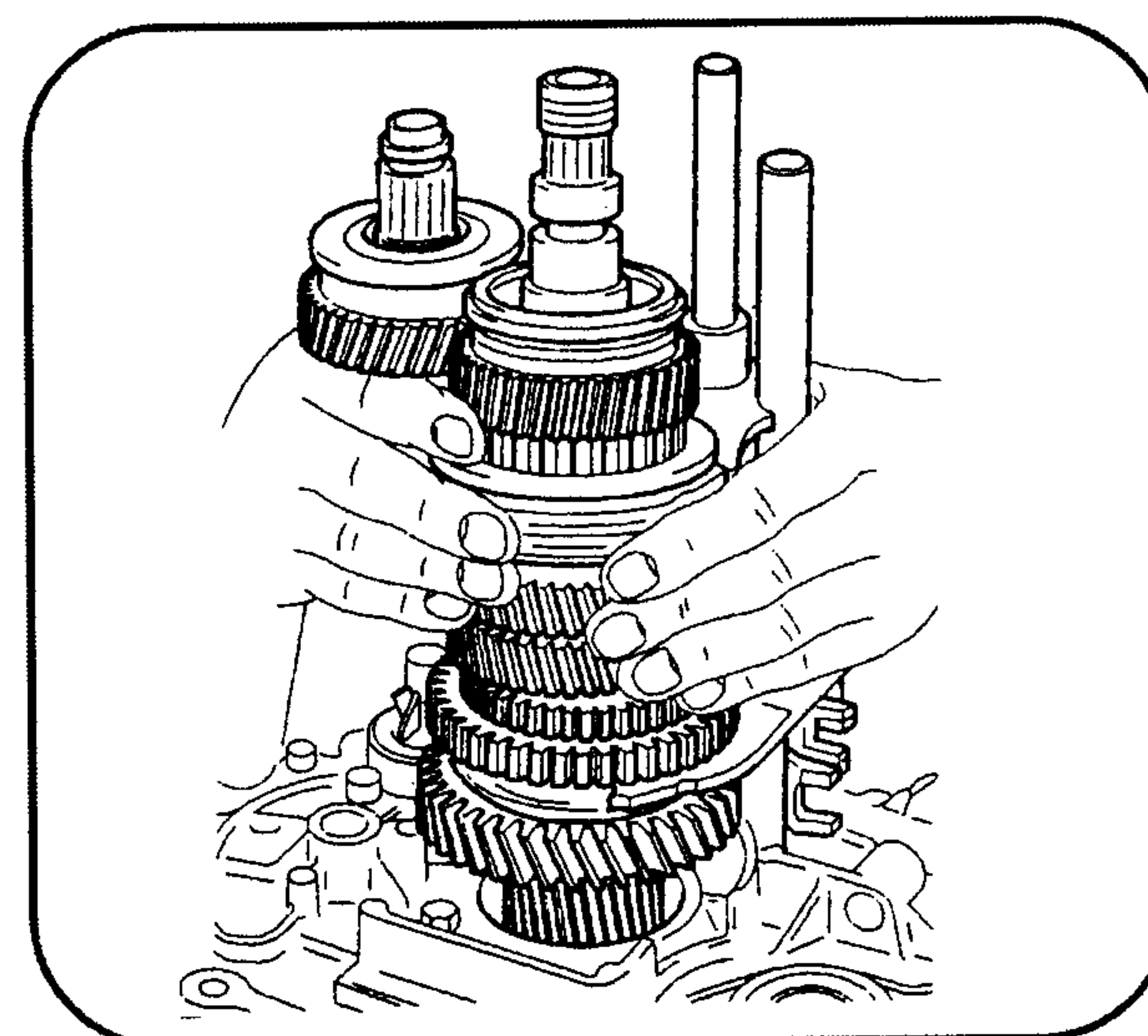


اهرم انتخاب دنده (7) و لاستیک
آبندی (8) را بیرون بکشید.

با خارج کردن اهرم انتخاب دنده فنر
(9) و نگهدارنده های فنر (10) که
در داخل قسمت کنترل ماهک ها قرار
دارند آزاد میشوند.



قفل کن (11) را از قسمت کنترل
ماهک ها جدا کنید.

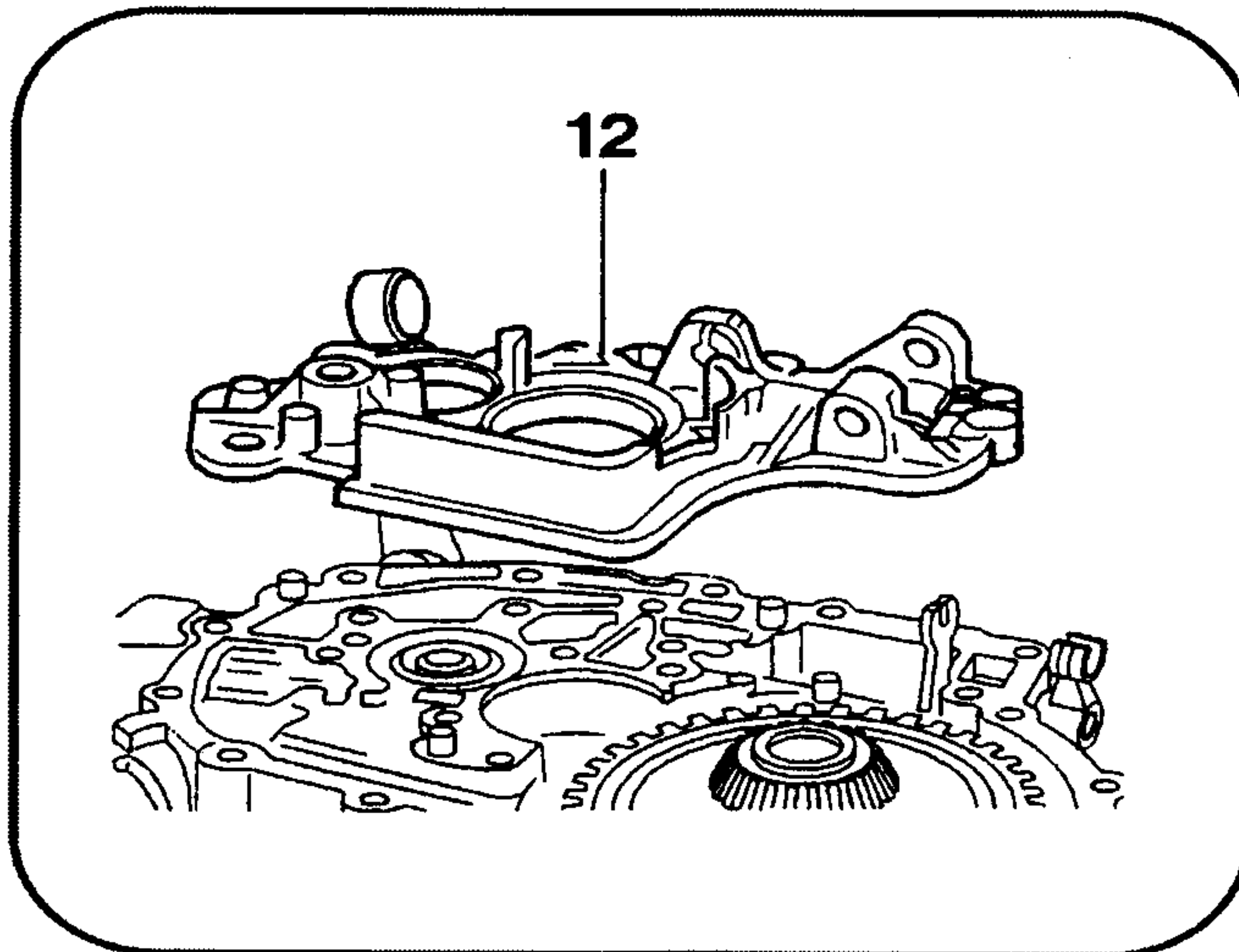


مطابق شکل، مجموعه شافت ورودی،
شافت خروجی، ماهکها و میل ماهکها
را با همدیگر و بصورت یک مجموعه
از روی پوسته زیرین گیربکس جدا
کنید.

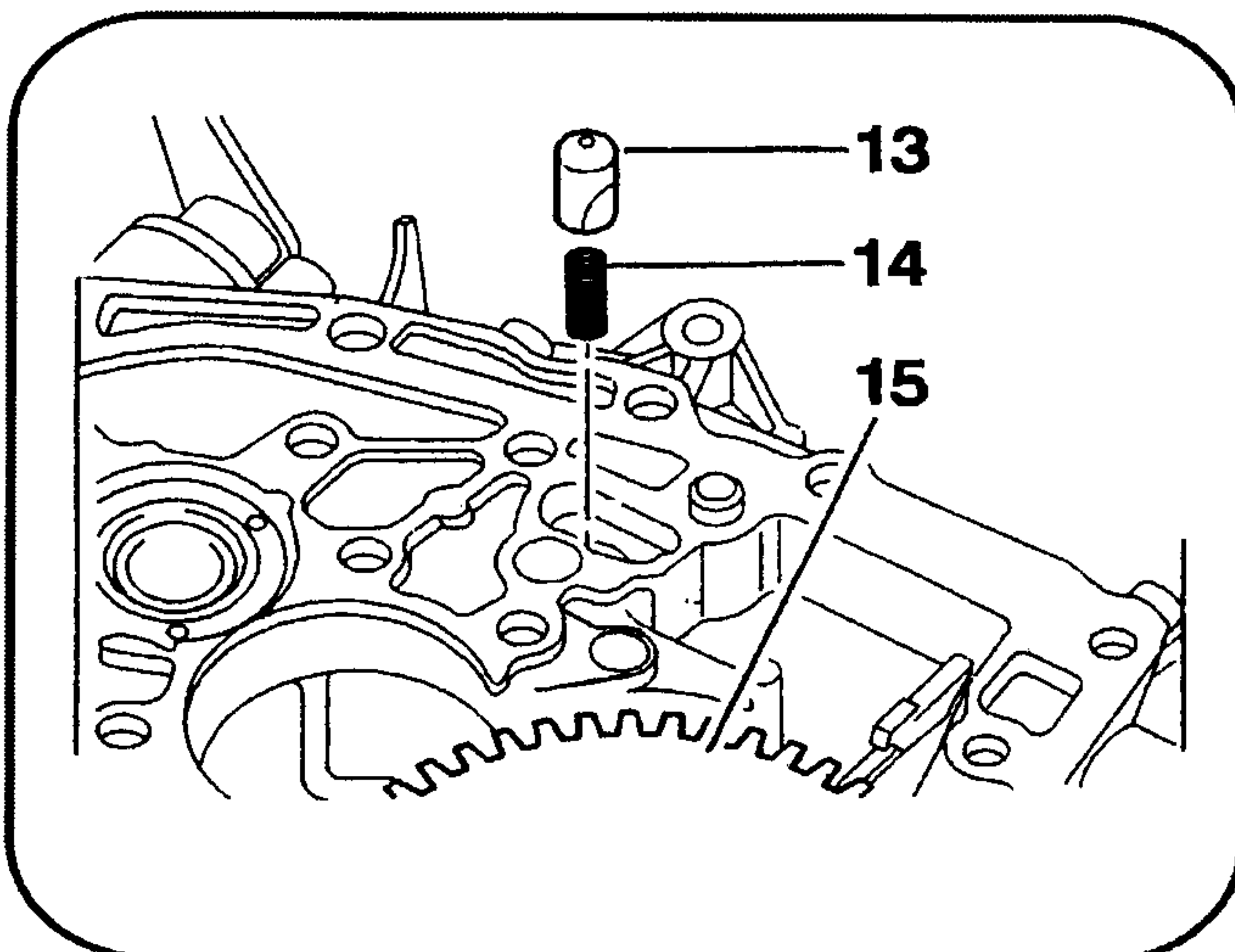
فصل: دوم

بخش: تعمیر اساسی گیربکس

مجموعه: پژو 206



پیچهای صفحه جدا کننده (12) را
باز کنید و آنرا خارج کنید.



فنر و ساچمه مربوط به ماهک دنده
عقب را جدا کنید. سپس دیفرانسیل
را از پوسته کلاچ خارج کنید.

مطابق روش گفته شده و برعکس آن میتوان شافت ورودی، شافت خروجی، دیفرانسل را بر
روی گیربکس مونتاژ نمود. البته در موقع مونتاژ دقت گردد که قطعات شستشو شده و با باد
خشک شده باشد.

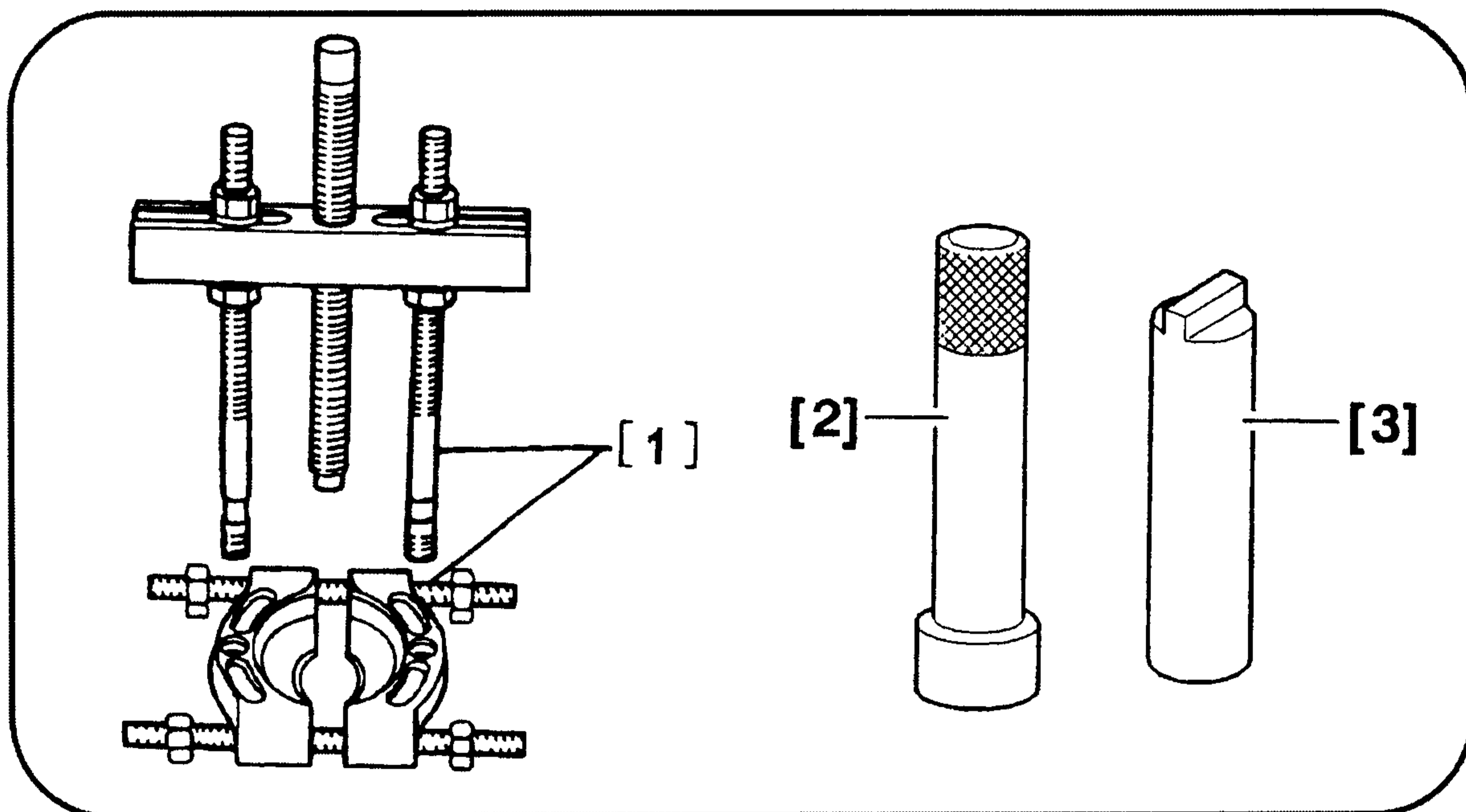


مجموعه: پژو 206

بخش: تعمیر اساسی گیربکس

فصل: دوم

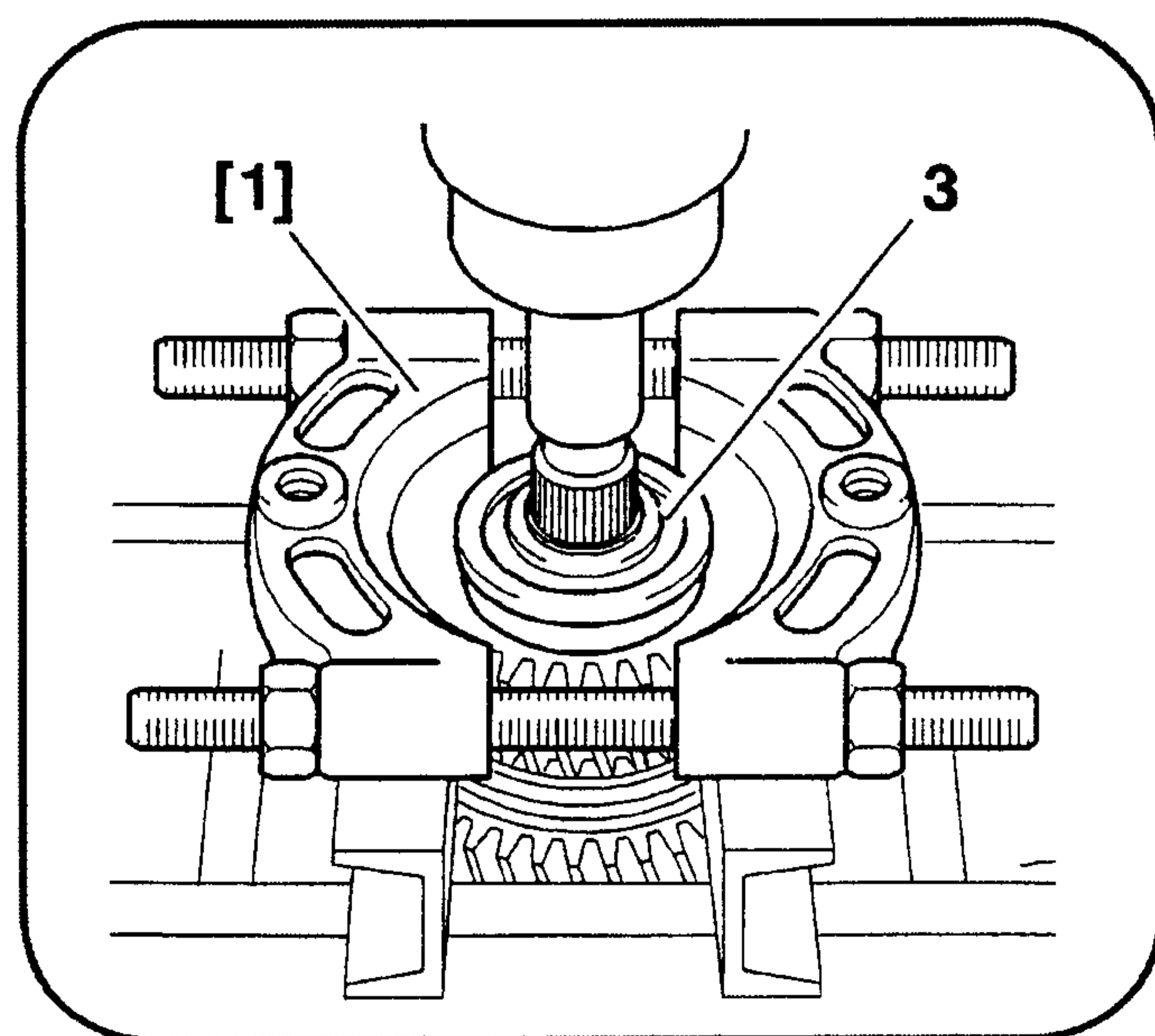
بازو بست کامل شافت ورودی:

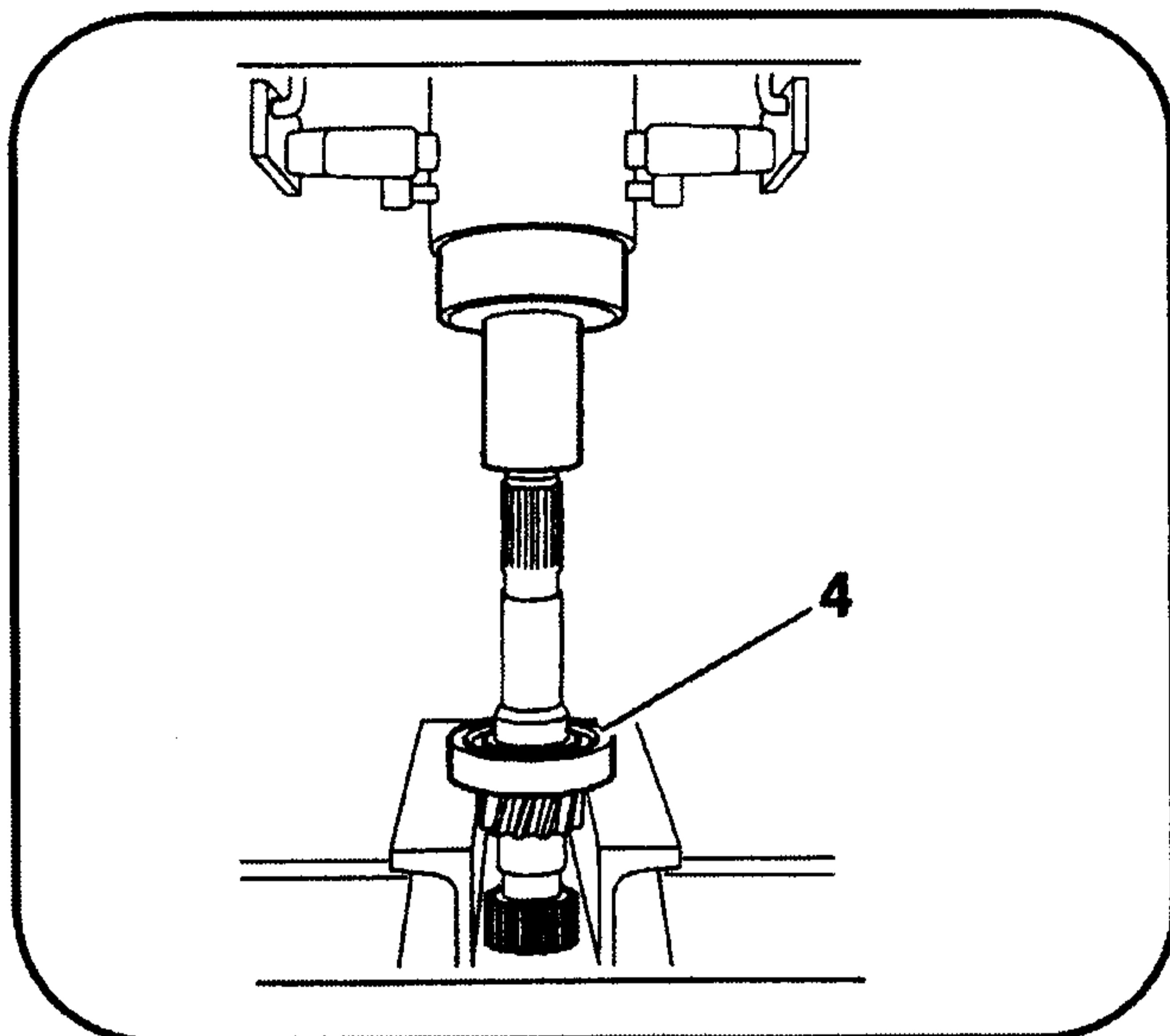


با استفاده از ابزار مخصوص مورد نیاز مطابق شکل میتوان چرخدنده های شافت ورودی را کاملاً باز نمود. روش کار به ترتیب ذیل میباشد.

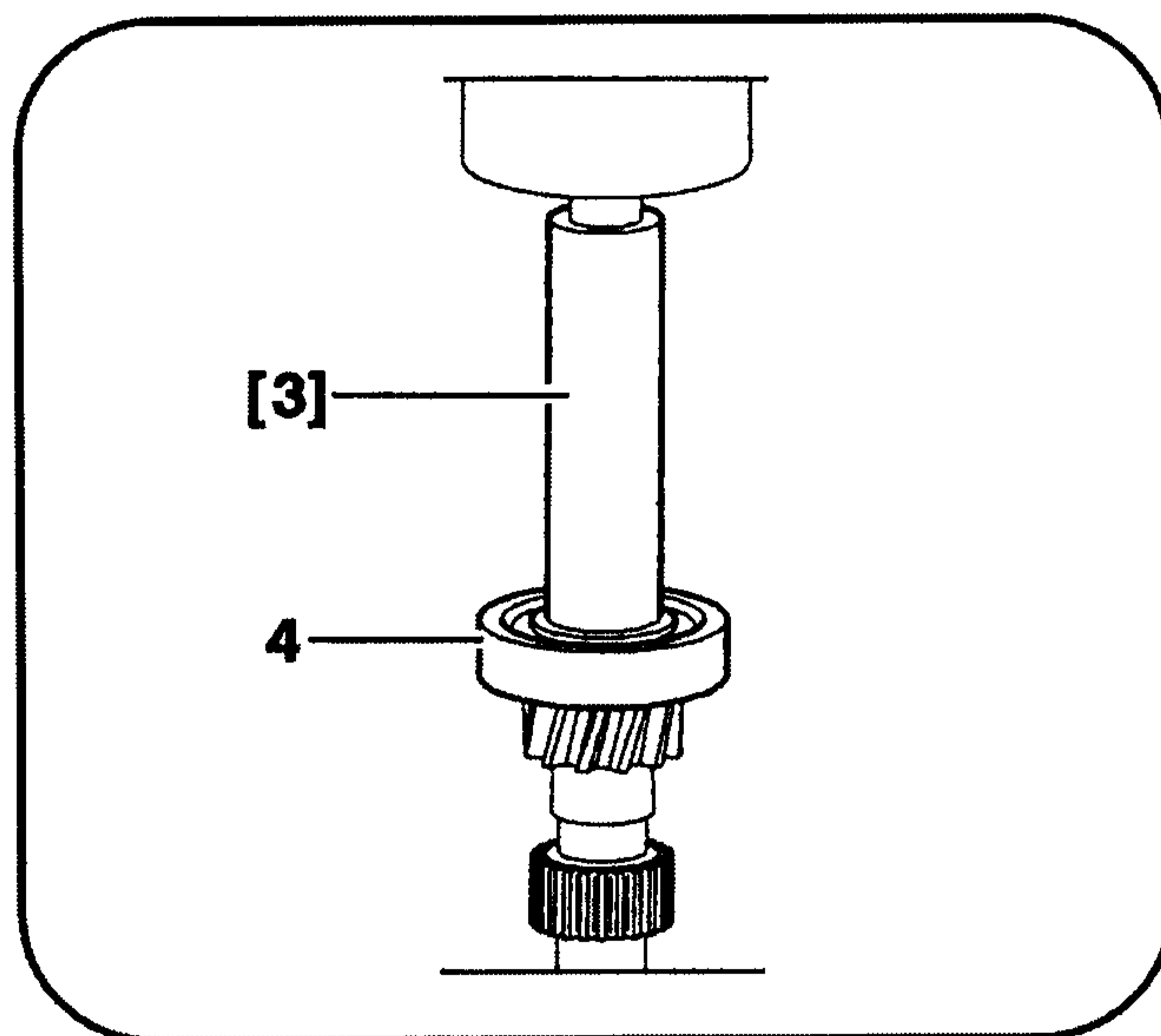
گیربکس را باز کرده و پوسته گیربکس را باز کنید، سپس شافت ورودی شافت خروجی و دیفرانسیل را جدا کنید.

مطابق شکل و با استفاده از بلبرینگ کش [1]، بلبرینگ (3) مربوط به دنده 4 را جدا کنید.





با استفاده از پرس، بلبرینگ (4) مربوط به دنده یک را از روی شافت ورودی جدا کنید.



۴- نصب مجدد

توجه داشته باشید هرگاه بلبرینگ را از روی شافت ورودی خارج کردید، نباستی از همان بلبرینگ مجدداً استفاده گردد، دقت کنید که محل بلبرینگ شافت در وضعیت مناسب بوده و خراشیدگی و بریدگی بر روی شافت مشاهده نگردد.

اگر در زمان باز کردن قطعات را علامتگذاری کرده اید، در موقع نصب مجدد، علامتها را در نظر بگیرید.

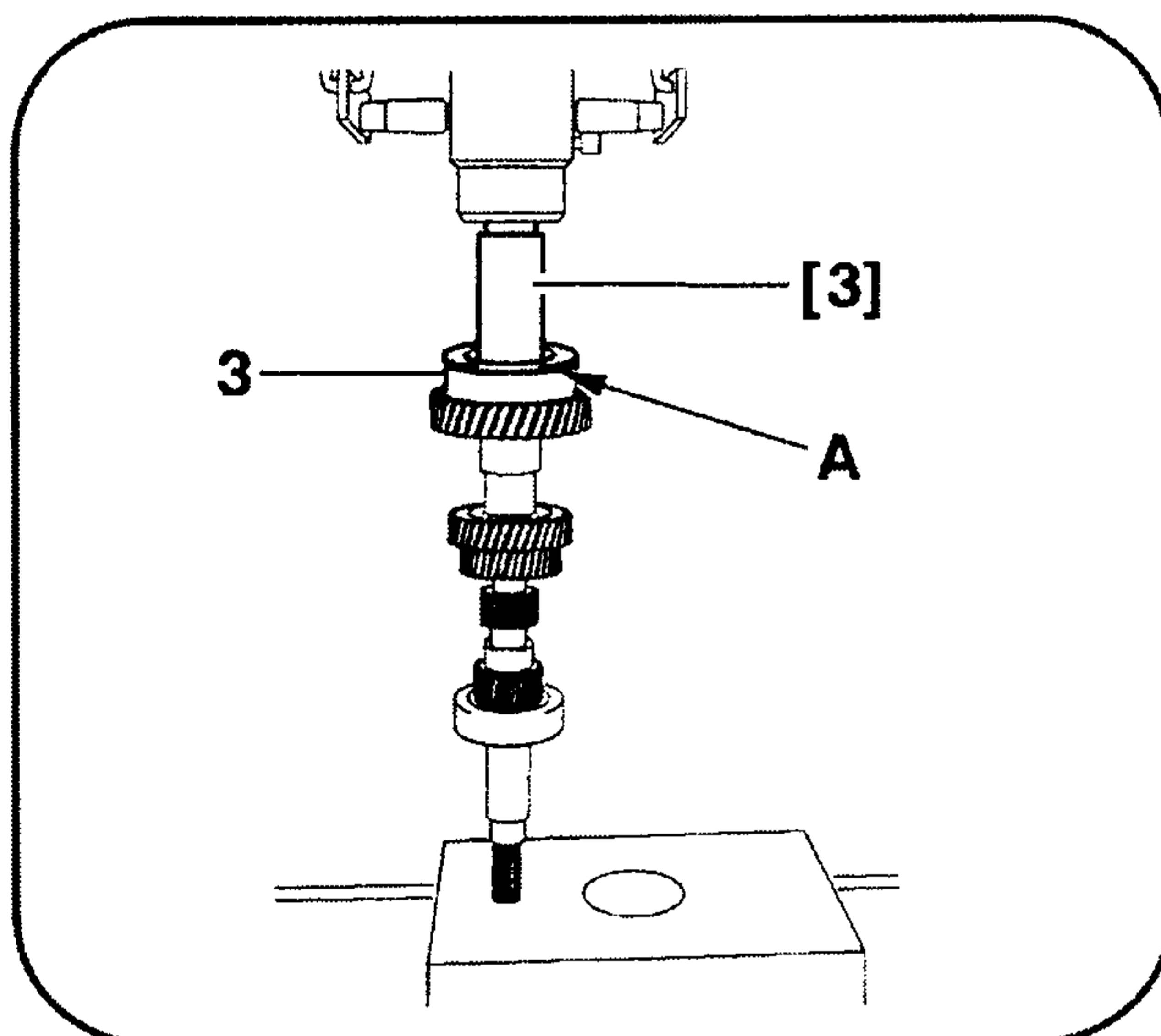
از لوازم یدکی سالم و تمیز استفاده کنید.

بلبرینگ سالم را جایگزین کرده و با استفاده از پرس و ابزار [3] بلبرینگ را بر روی شافت ورودی مونتاژ کنید.

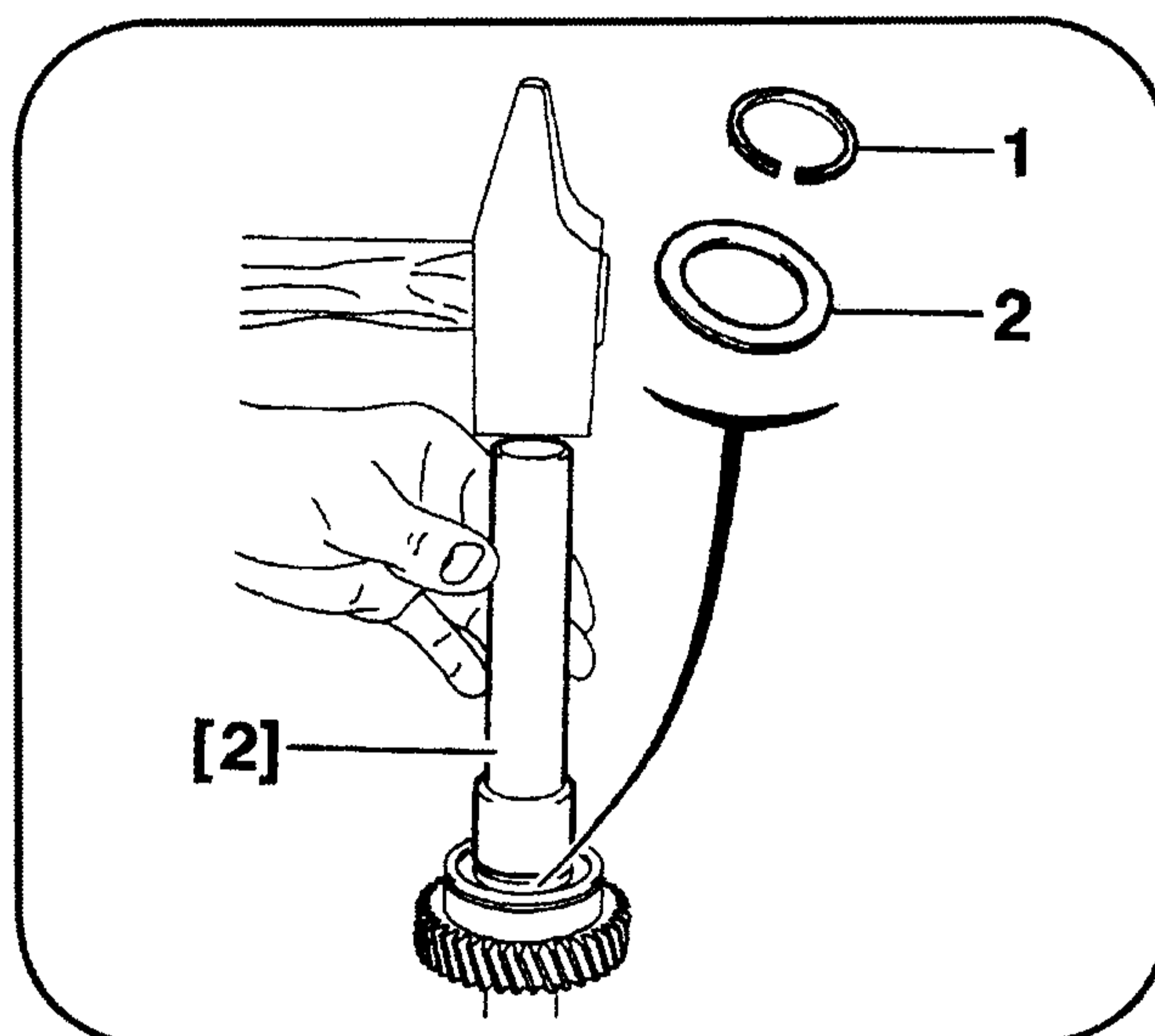
فصل: دوم

بخش: تعمیر اساسی گیربکس

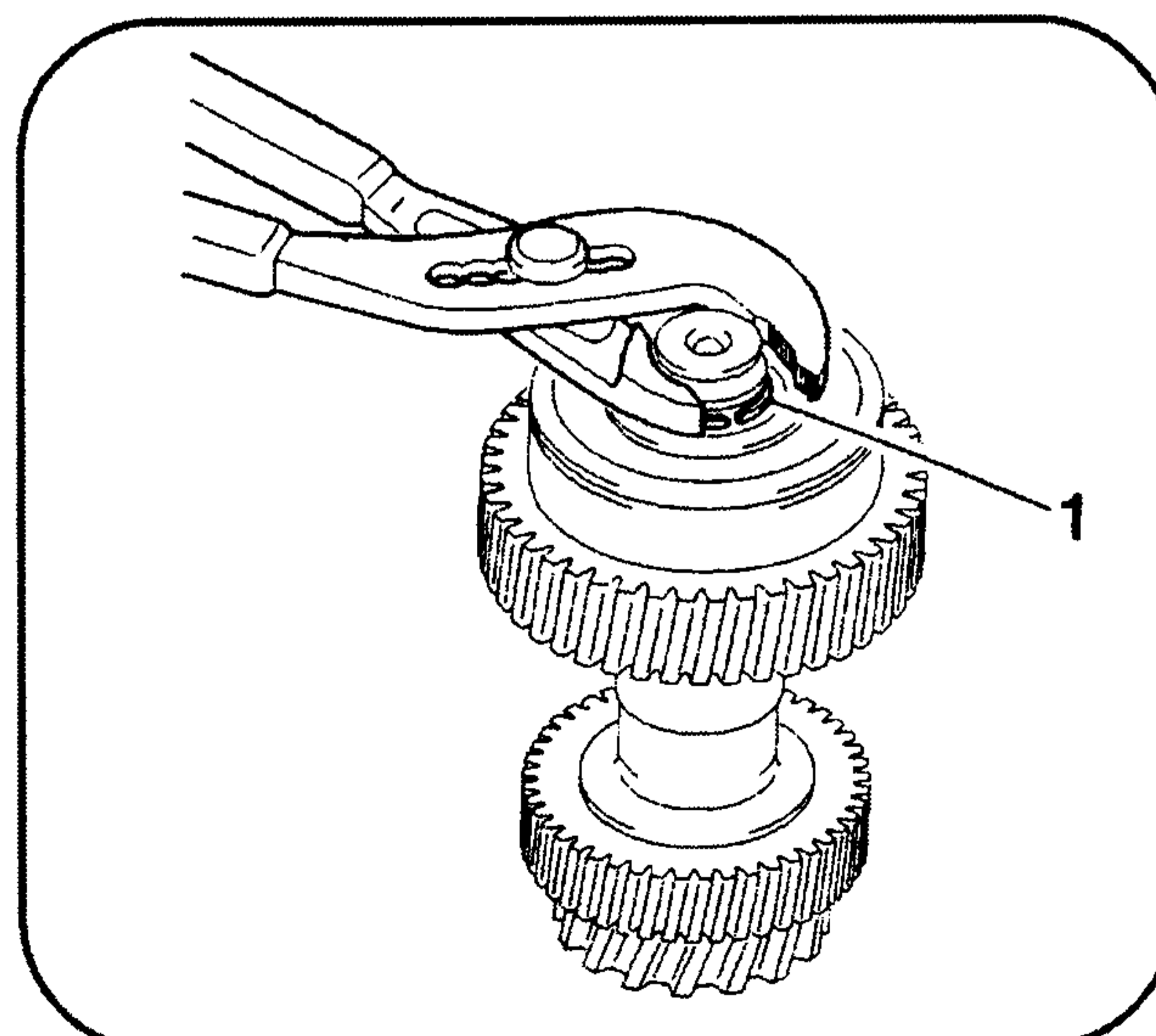
محصول: پژو 206



سپس شافت ورودی را برگردانده ،
دنده های مربوطه را روی شافت قرار
دهید ، سپس بلبرینگ سالم را روی
شافت قرار دهید و با استفاده از ابزار [3]
و زیر پرس ، بلبرینگ را جا بزنید .
در موقع نصب توجه داشته باشید شیار
روی بلبرینگ (A) به سمت بالا باشد .



سپس وافر فاصله یاب (2) و خار فنی
(1) بر روی شافت قرار دهید و با استفاده
از ابزار [2] بر روی شافت مونتاژ کنید.



با استفاده از انبر قفلی خار فنی (1) را
در محل خود جا بزنید و از قرار گرفتن
صحیح این خار فنی (1) در محل خود
اطمینان حاصل کنید.

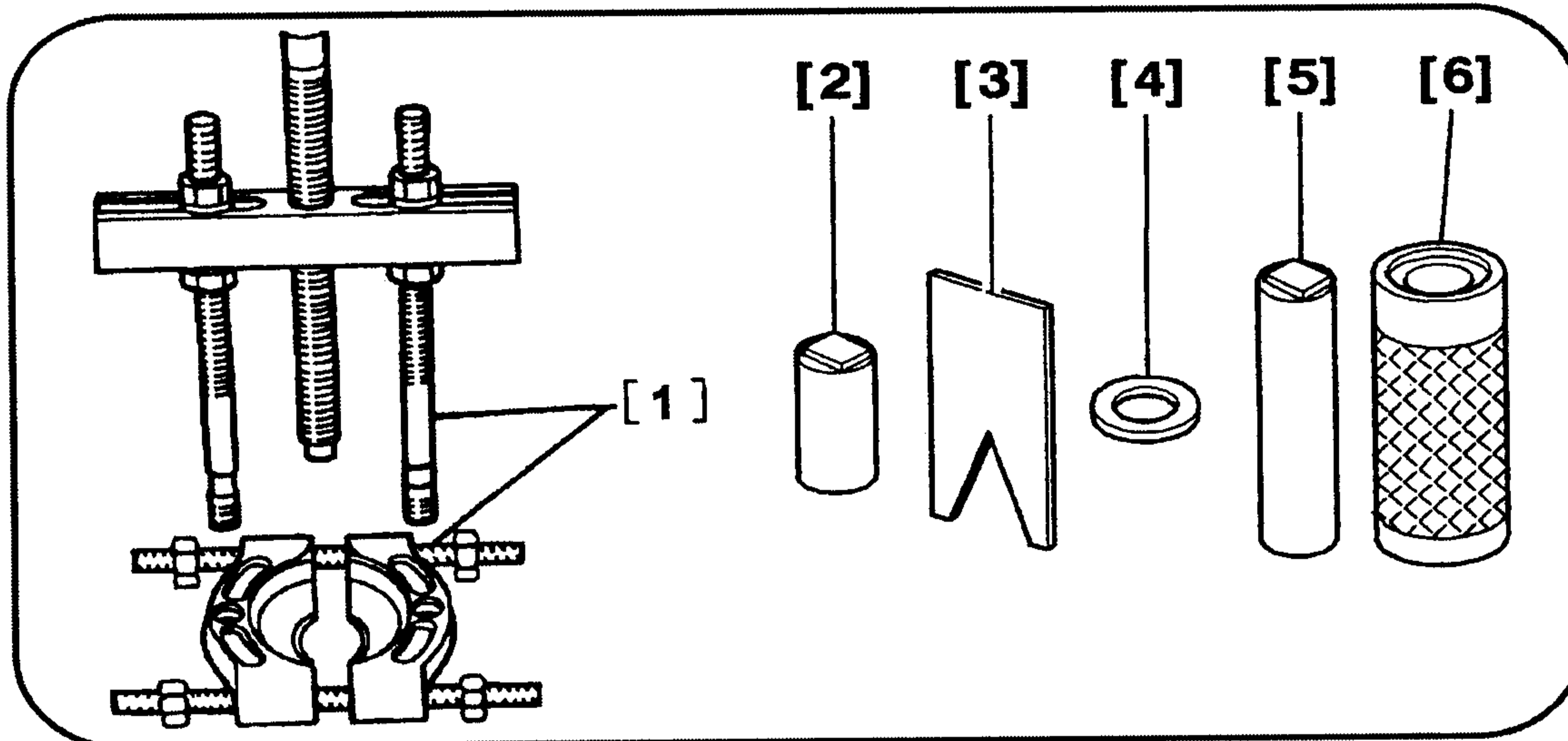
معمول: پژو 206

بخش: تعمیر اساسی گیربکس

فصل: دوم

باز و بست شافت خروجی:

۱- ابزار مخصوص مورد نیاز



[1] بلبرینگ کش

[2] ابزار جازدن بلبرینگ شافت خروجی دنده 4

[3] ابزار بیرون آوردن خار

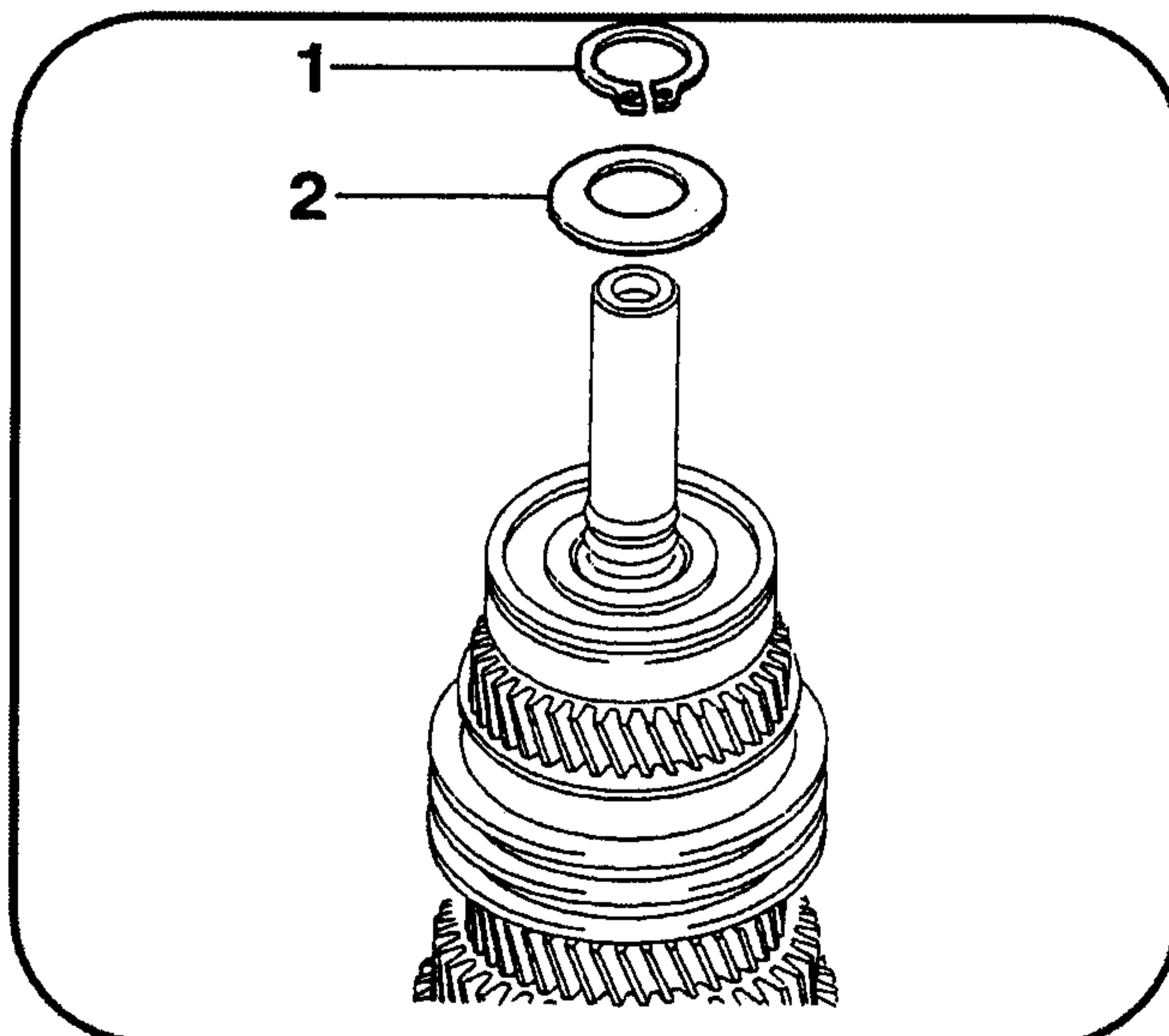
[4] واشر فاصله انداز

[5] ابزار جازدن بلبرینگ شافت

خروجی دنده 4

[6] ابزار جازدن خار حلقوی شافت

خروجی



۲- باز کردن

با استفاده از خار باز کن، خار (1) را

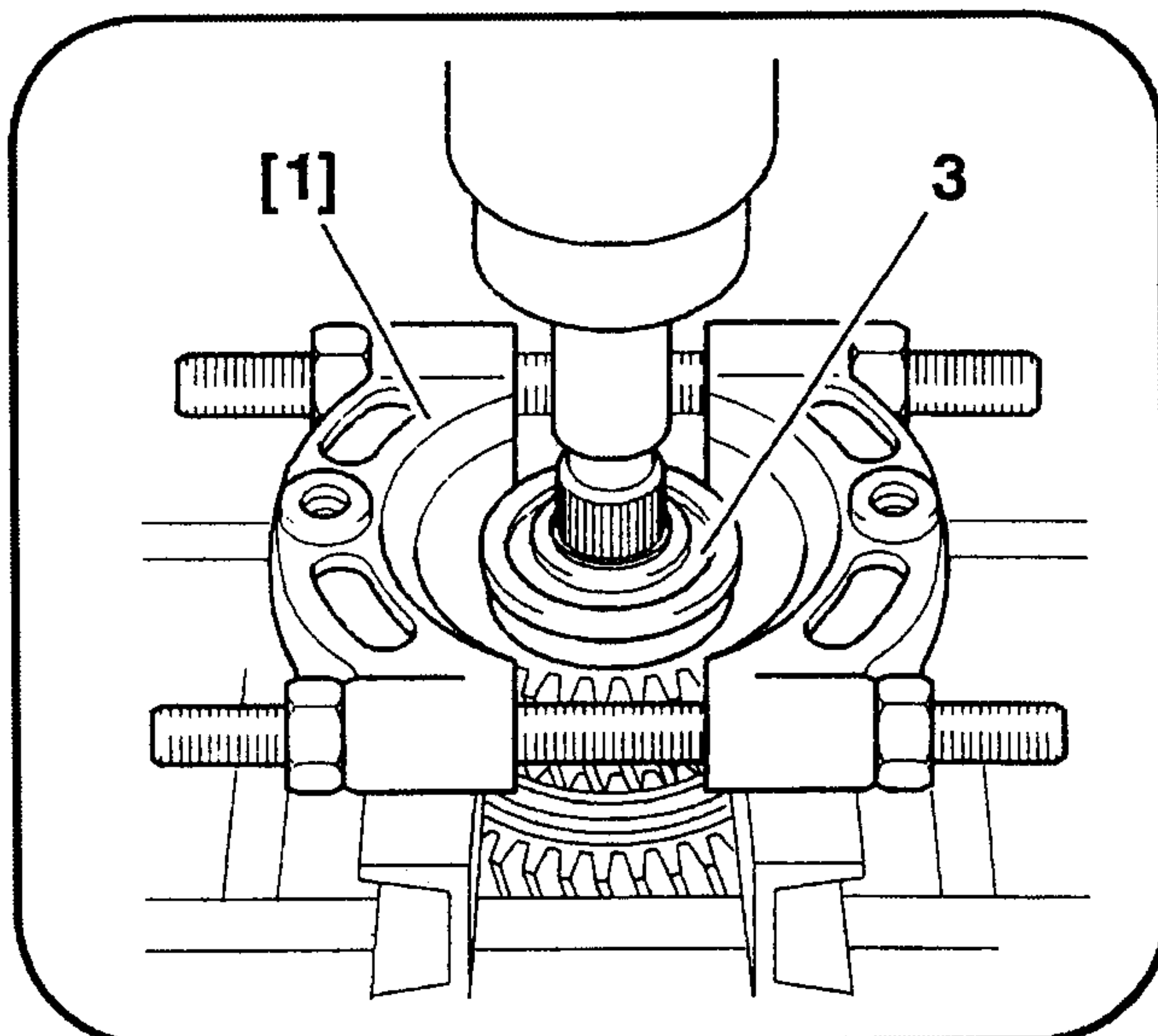
از روی شافت جدا کنید، سپس واشر

(2) را جدا کنید.

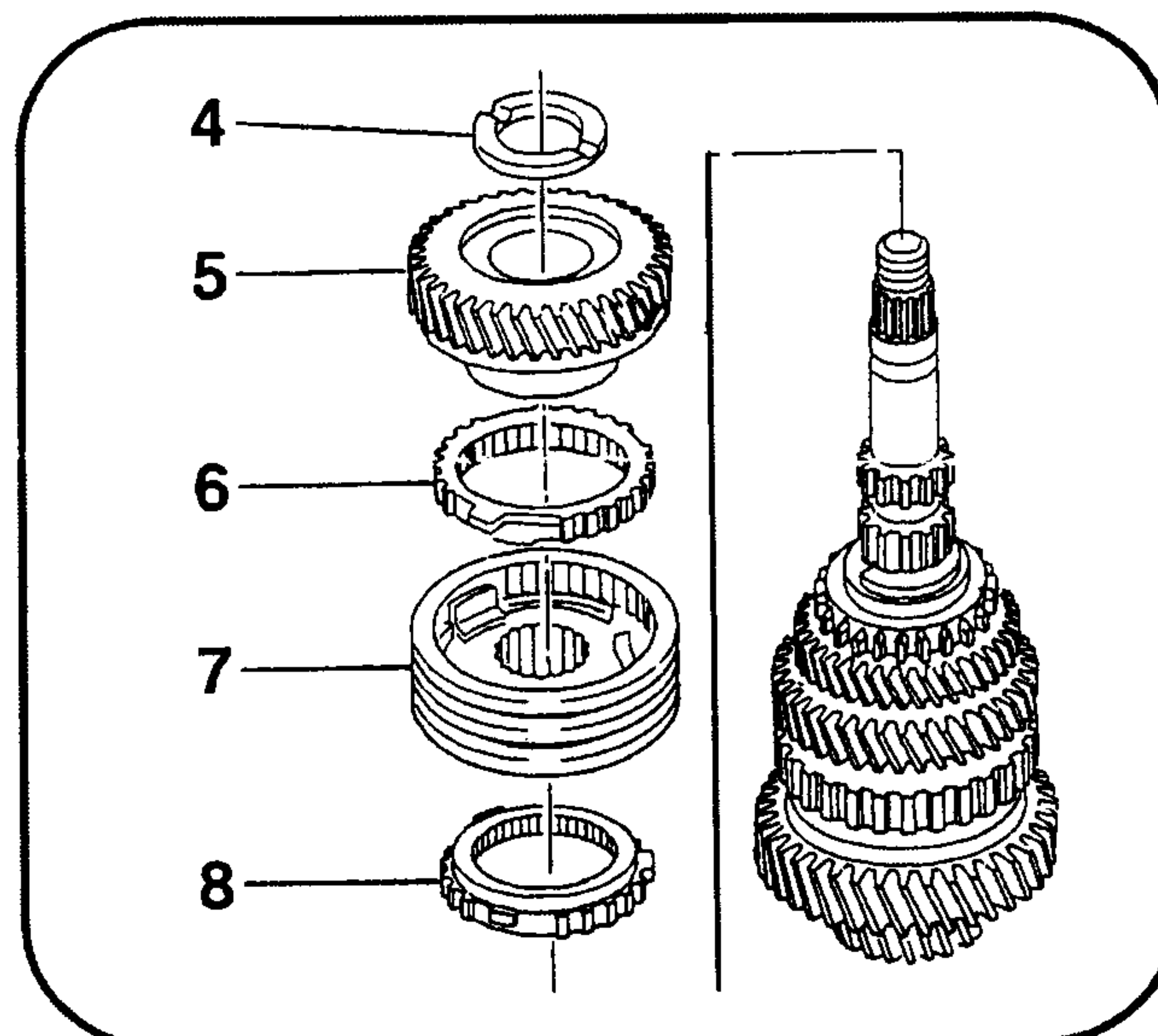
معمول: پژو 206

بخش: تعمیر اساسی گیربکس

فصل: دوم



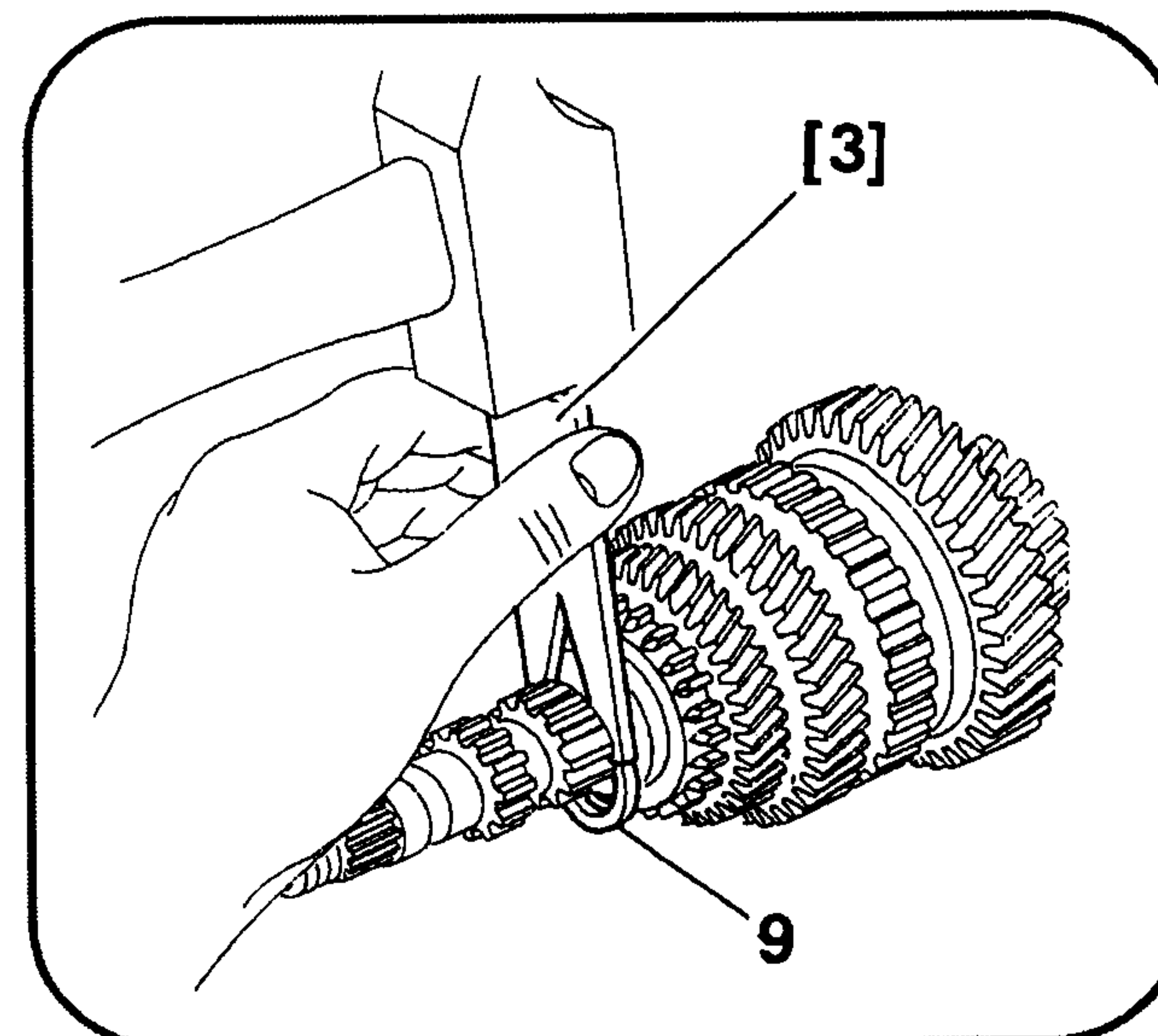
با استفاده از ابزار [1] و پرس هیدرولیکی، بلبـرینگ (3) را خارج کنید.



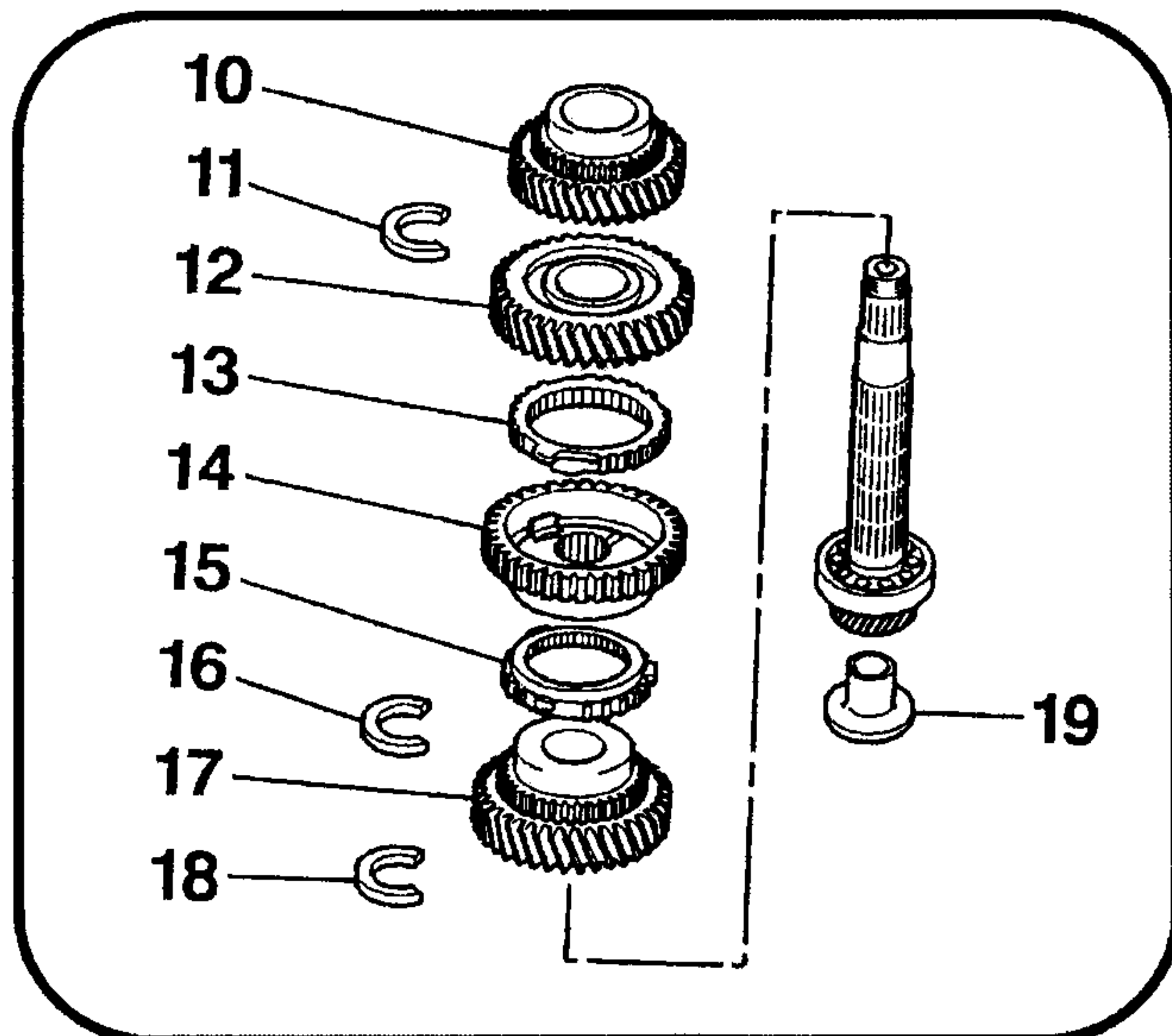
واشر دنده (4) و همچنین چرخ دنده متحرک دنده چهار (5) را جدا کنید.

دنده برنجی (6) مربوط به دنده چهار و کشویی و توپی (7) و دنده برنجی (8) مربوط به دنده سه را از روی شافت خارج کنید.

توجه داشته باشید که کشویی و توپی را از همدیگر جدا نکنید، تا از پرتاب شدن ساچمه‌ها و فنرها و راهنماها جلوگیری گردد.



با استفاده از ابزار خاردرآر [3] و چکش، خار فنسری (9) را از روی شافت جدا کنید.

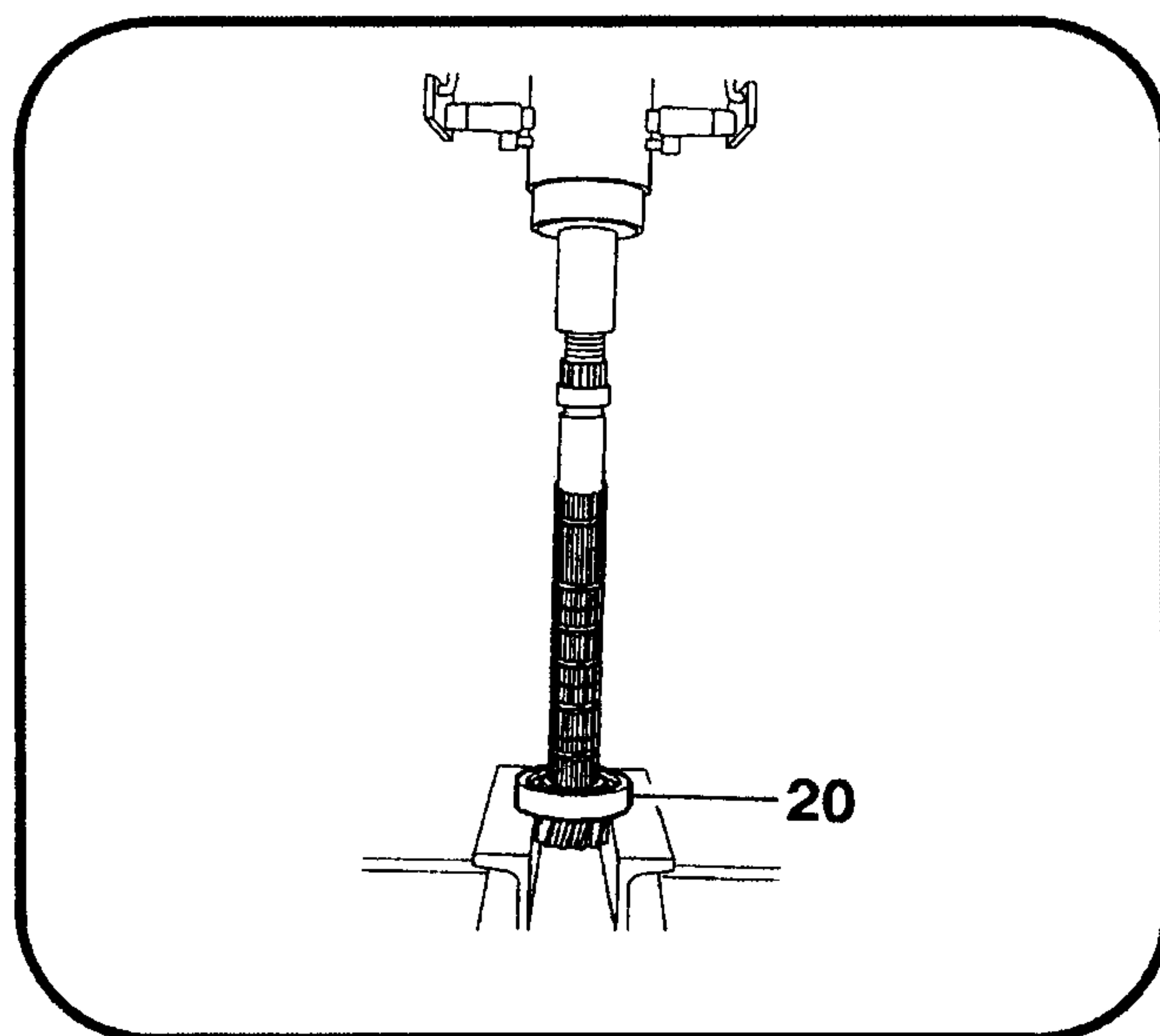


قطعات ذیل را به ترتیب باز کنید:

(10) چرخدنده متحرک دنده سه
(11) خار حلقوی نگهدارنده دنده سه
(12) چرخدنده متحرک دنده دو
(13) دنده برنجی دنده دو
(14) کشوئی و توپی دنده ۱ و ۲ که چرخدنده مربوط به دنده عقب نیز بر روی آن قرار گرفته است.
(15) دنده برنجی دنده یک
(16) خار حلقوی دنده یک
(17) چرخدنده متحرک دنده یک
(18) خار حلقوی دنده یک
(19) کائوچوئی برای روغنکاری

توجه داشته باشید که کشوئی و توپی (14) را از هم جدا نکنید تا از پرتاب شدن ساچمه ها ، فنرها و راهنماها جلوگیری شود.

بلبرینگ (20) را با استفاده از جک هیدرولیکی خارج کنید.



۳- مونتاژ (نصب مجدد)

توجه داشته باشید ، هرگاه بلبرینگ را از روی شافت خروجی خارج میکنید، نایستی از همان بلبرینگ برای بستن گیربکس استفاده شود ، دقت کنید که محل بلبرینگ شافت در وضعیت مناسب بوده و خراشیدگی و یا بریدگی بر روی شافت مشاهده نگردد.

اگر در زمان باز کردن قطعات را علامتگذاری کرده اید در موقع نصب مجدد ، حتماً علائم را در نظر بگیرید.

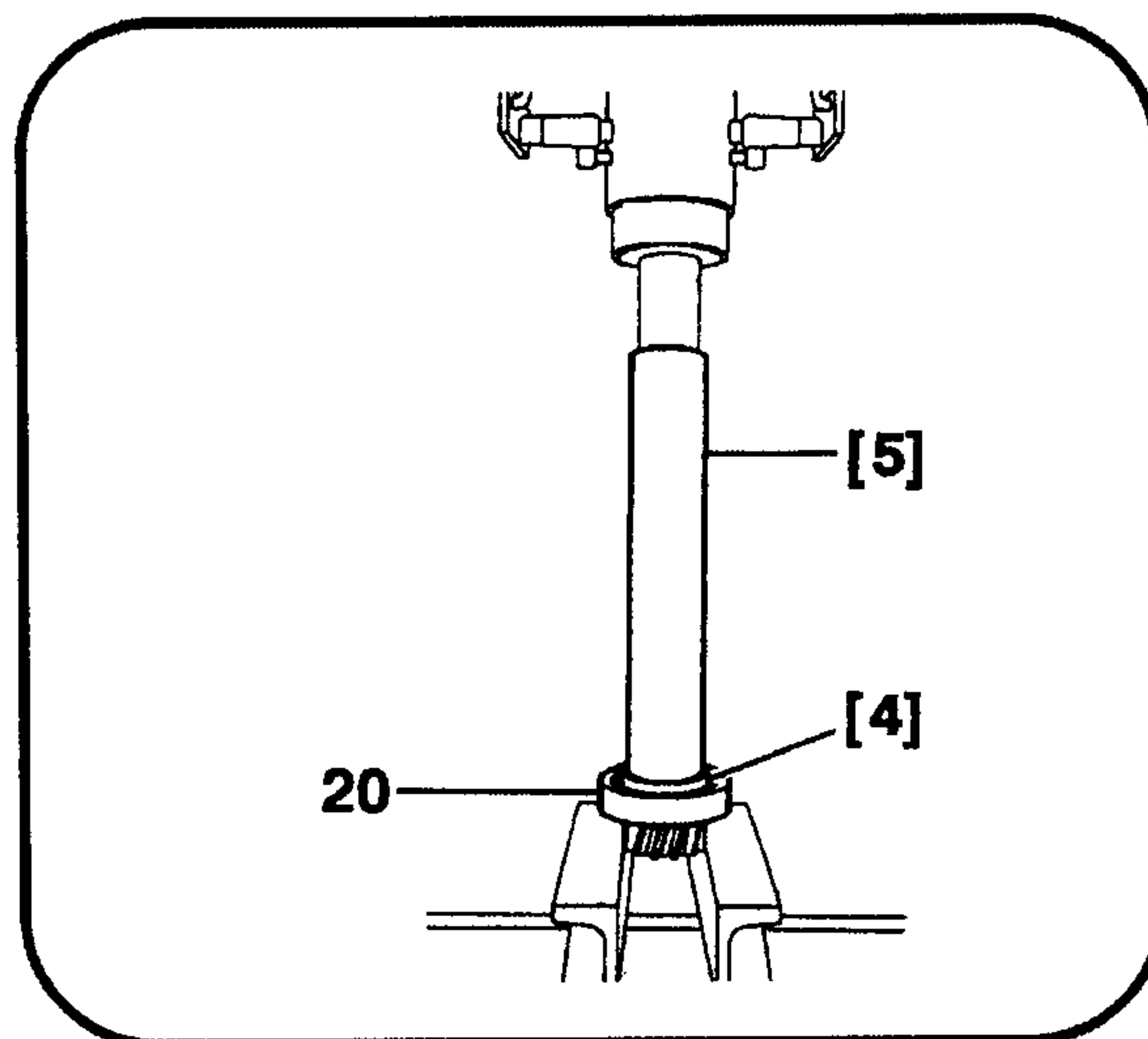


فصل: دوم

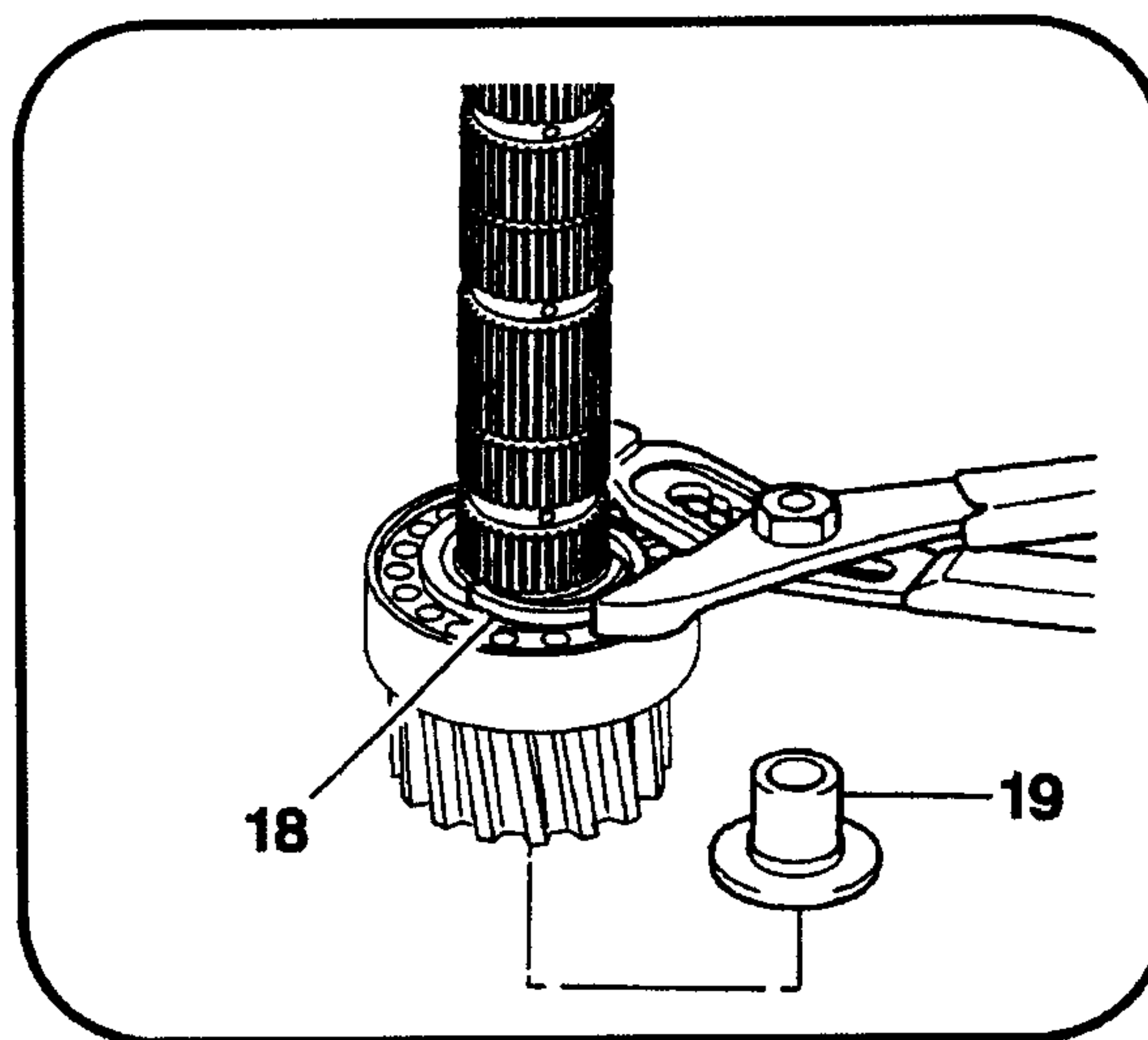
بخش: تعمیر اساسی گیربکس

محصول: پژو 206

با استفاده از ابزار [5] و [4] بلبرینگ نو (20) را بر روی پرس جا بزنید.



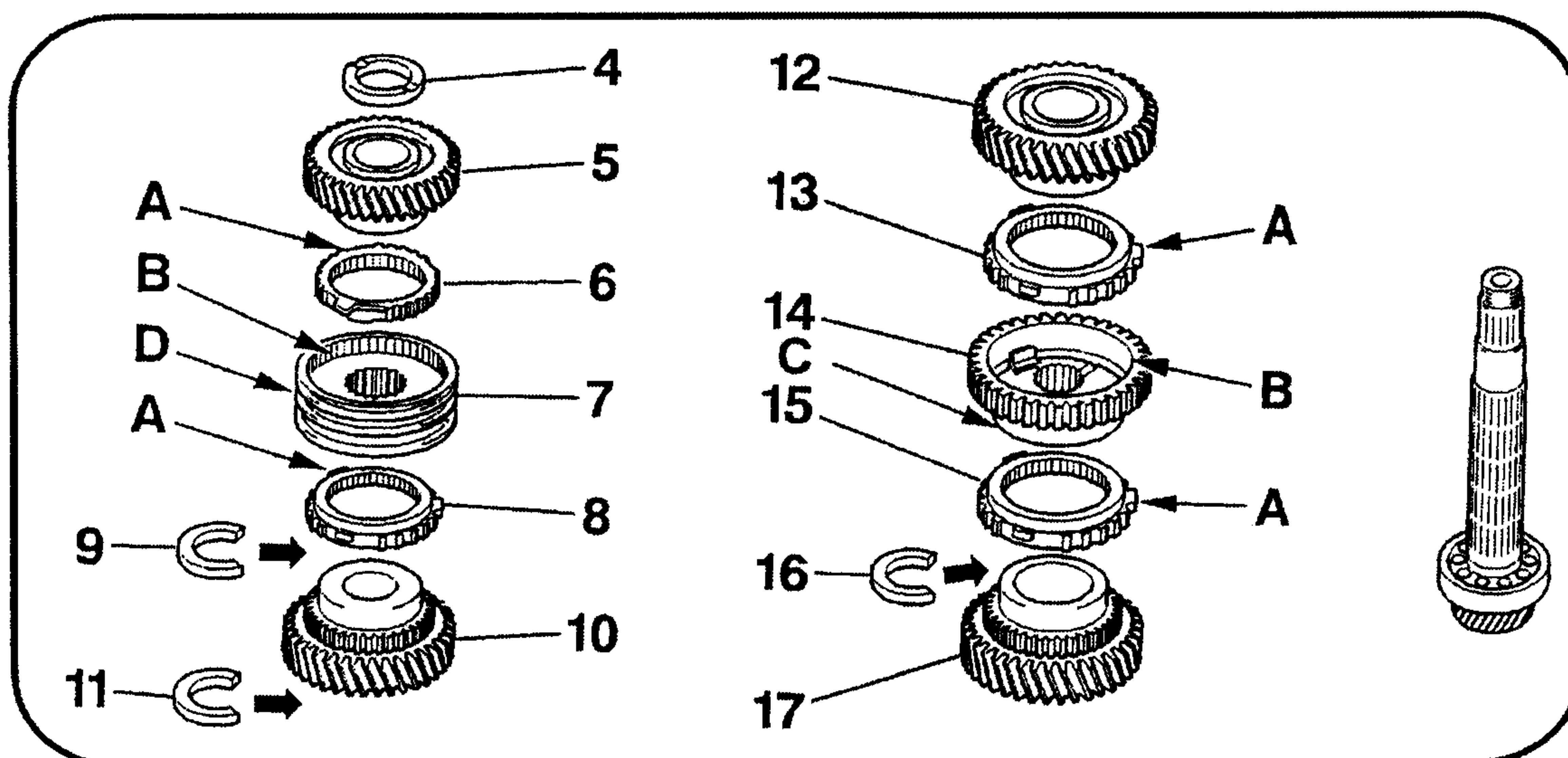
با استفاده از انبر قفلی، خار فنری را در محل خود نصب نمائید و از صحت مونتاژ آن اطمینان پیدا کنید.



مجموعه: پژو 206

بخش: تعمیر اساسی گیربکس

فصل: دوم



مطابق شکل قطعات را به ترتیب جا بزنید.

دقت کنید که زبانه مربوط به دنده برنجی (A) در روی انگشتی رینگ B و کشوئی 14 و 7 قرار دهید.

(17) چرخدنده محرک دنده یک

(16) خار فنری

(15) دنده برنجی / دنده یک

(14) توپی و کشوئی دنده یک و دو

(13) دنده برنجی دنده دو

(12) چرخدنده محرک دنده دو

(11) خار فنری

(10) چرخدنده محرک دنده سه

(9) خار فنری

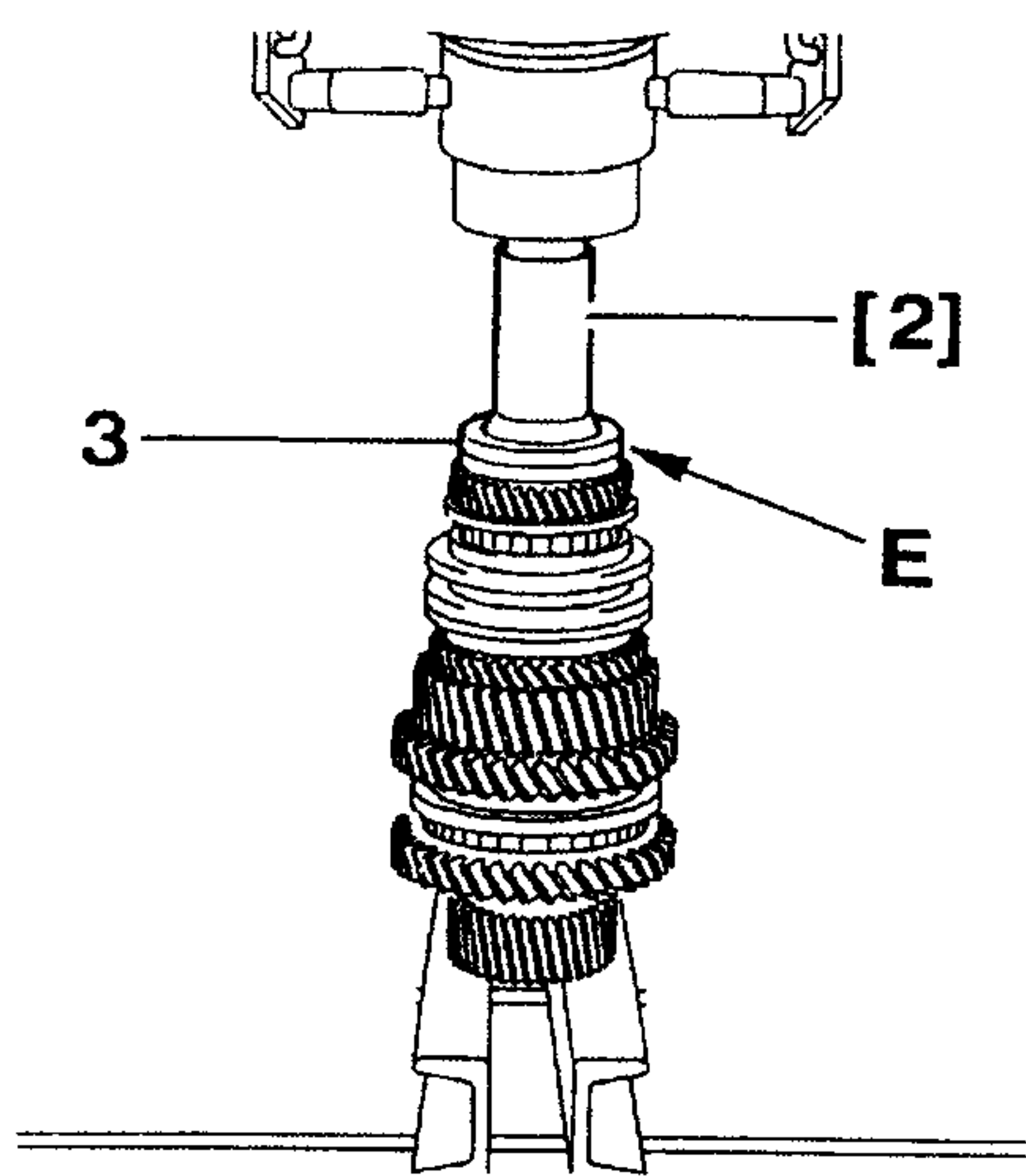
(8) دنده برنجی دنده سه

(7) توپی و کشوئی دنده سه و چهار

(6) دنده برنجی دنده چهار

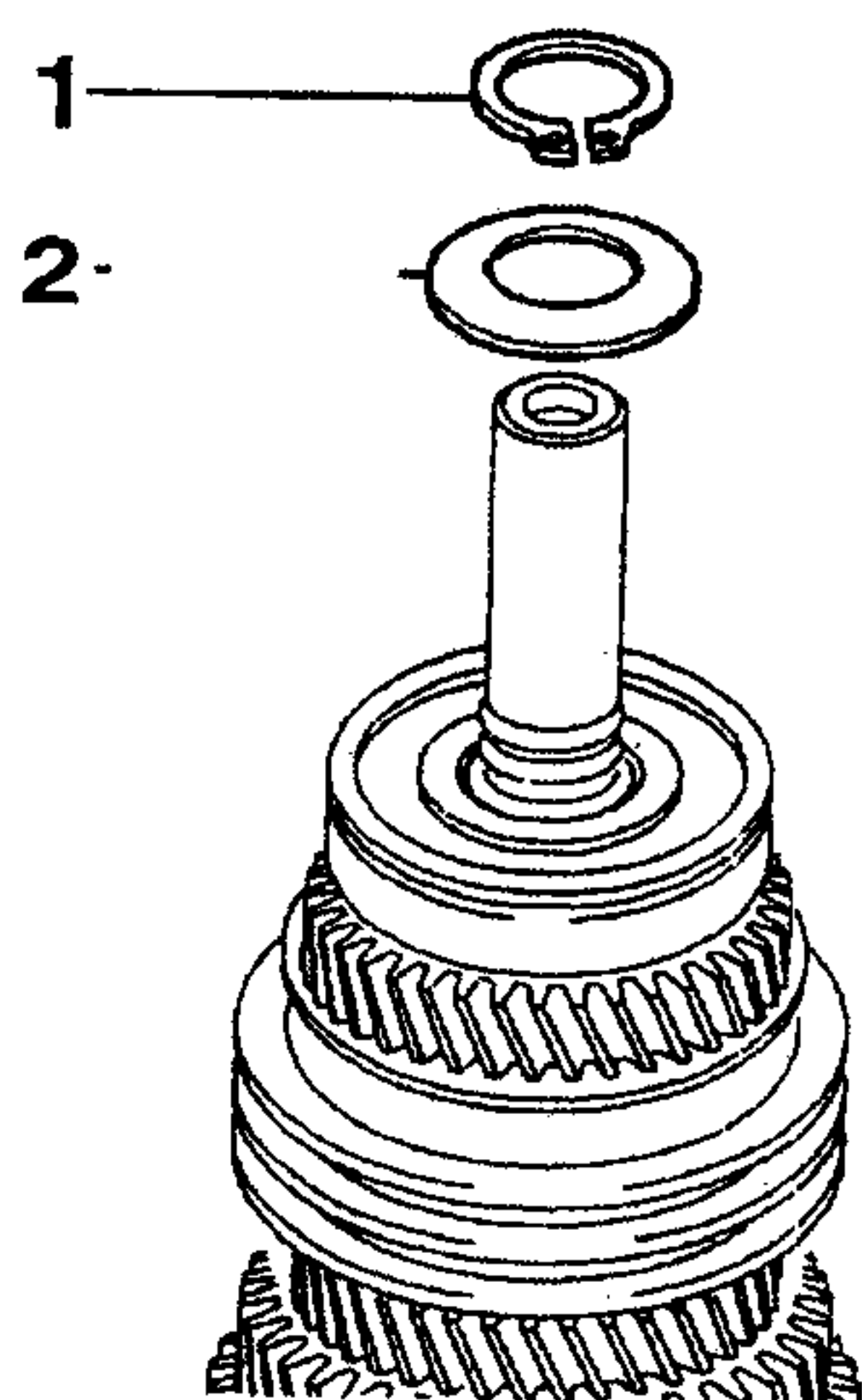
(5) چرخدنده محرک دنده چهار

(4) واشر

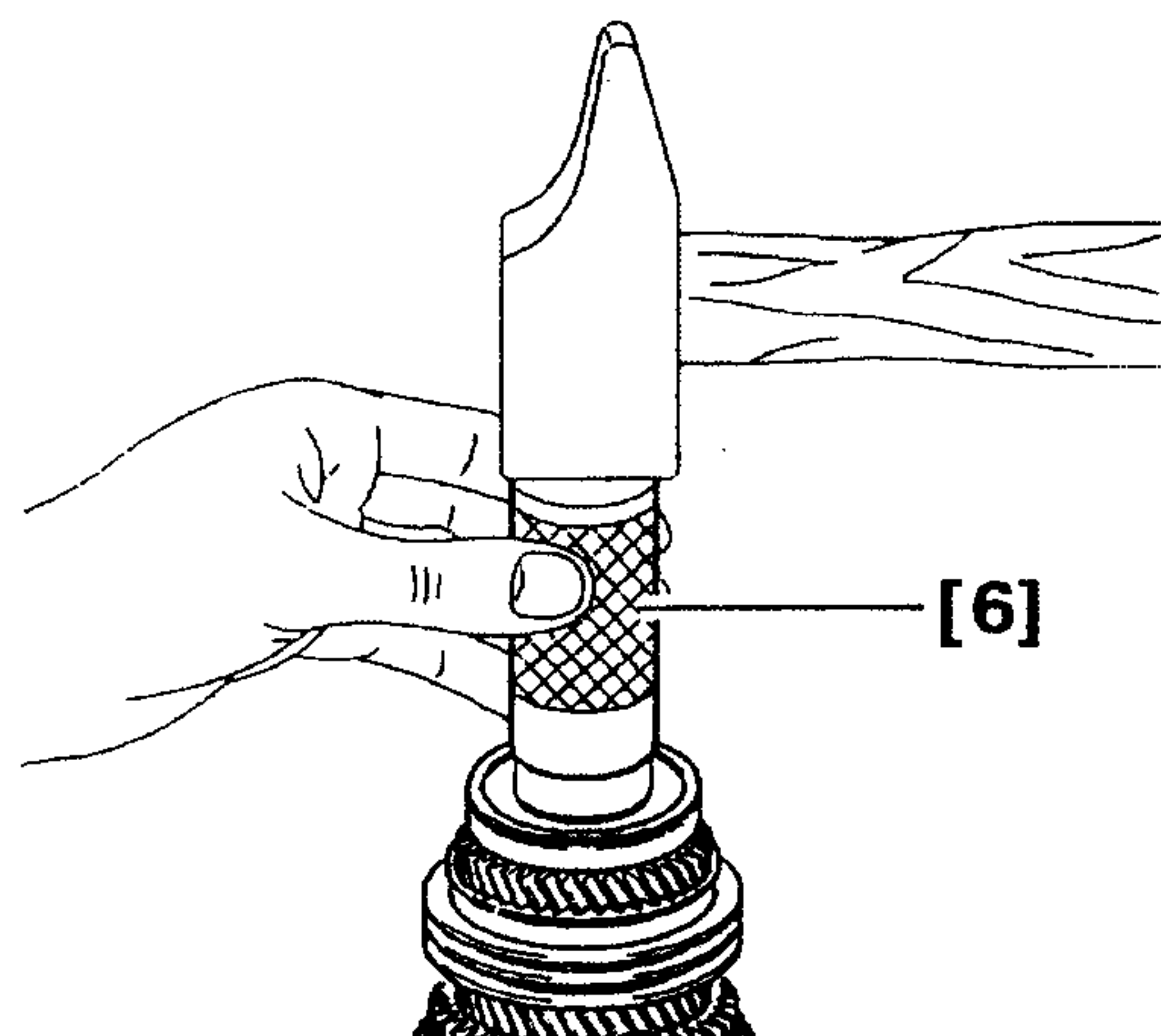


دقت کنید که کائوچوئی روغن گیر در زیر پرس نباشد، همچنین بیش از 2Ton نیرو وارد نکنید.

یک عدد بلبرینگ (3) نو را بر روی شافت قرار دهید، بصورتیکه شیار (E) آن به سمت بالا باشد. سپس با استفاده از ابزار [2] و با پرس هیدرولیک بلبرینگ را در محل مربوطه قرار دهید.

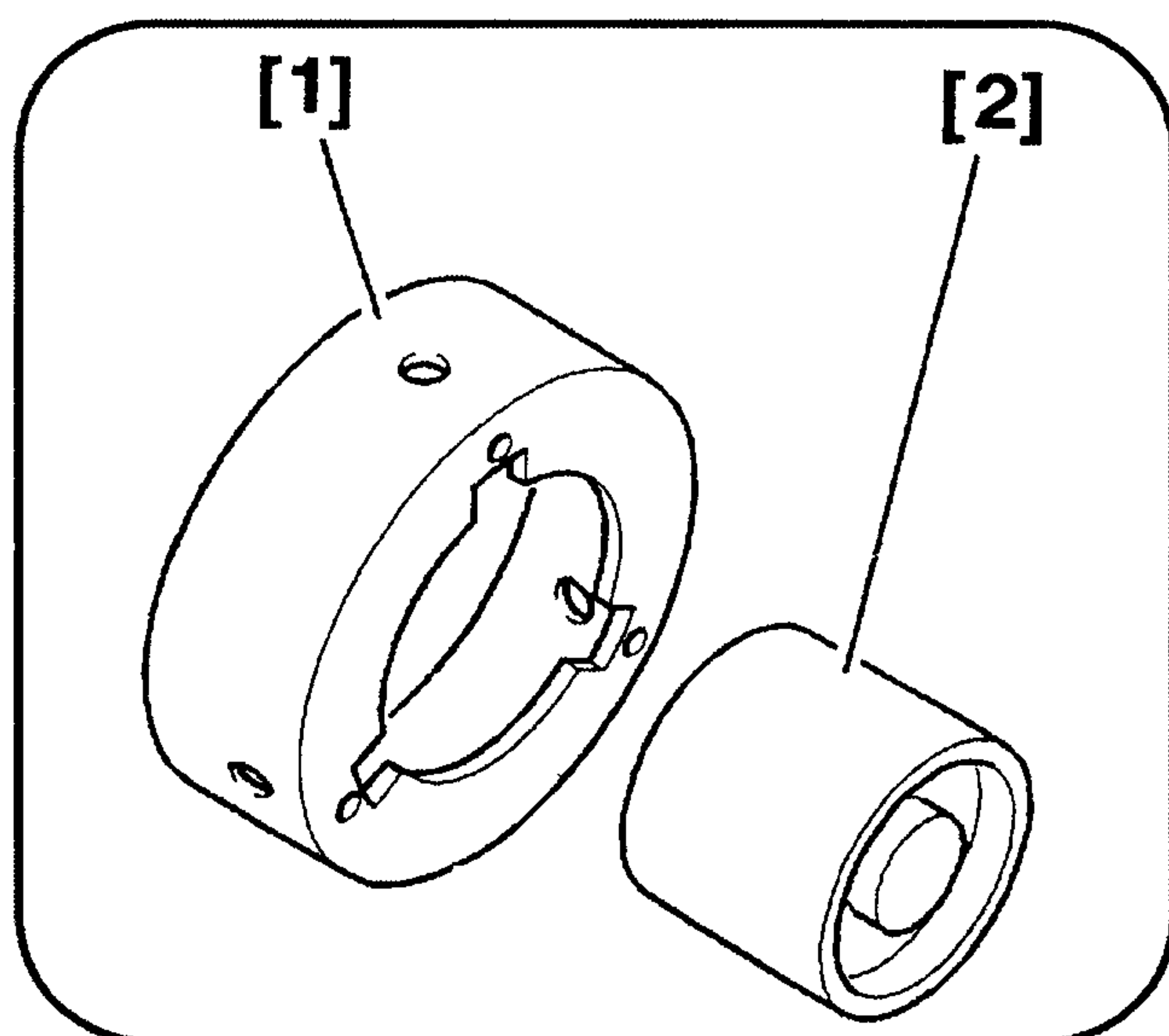


سپس واشر (2) و خار فنری را بر روی شافت قرار دهید، با استفاده از خار باز کن، خار فنری را در محل شیار خار قرار دهید.



با استفاده از ابزار [6]، خار را در محل خود قرار دهید، دقت کنید که قطعات استفاده شده از لوازم یدکی نو باشد.

باز و بست توپی و کشوئی :



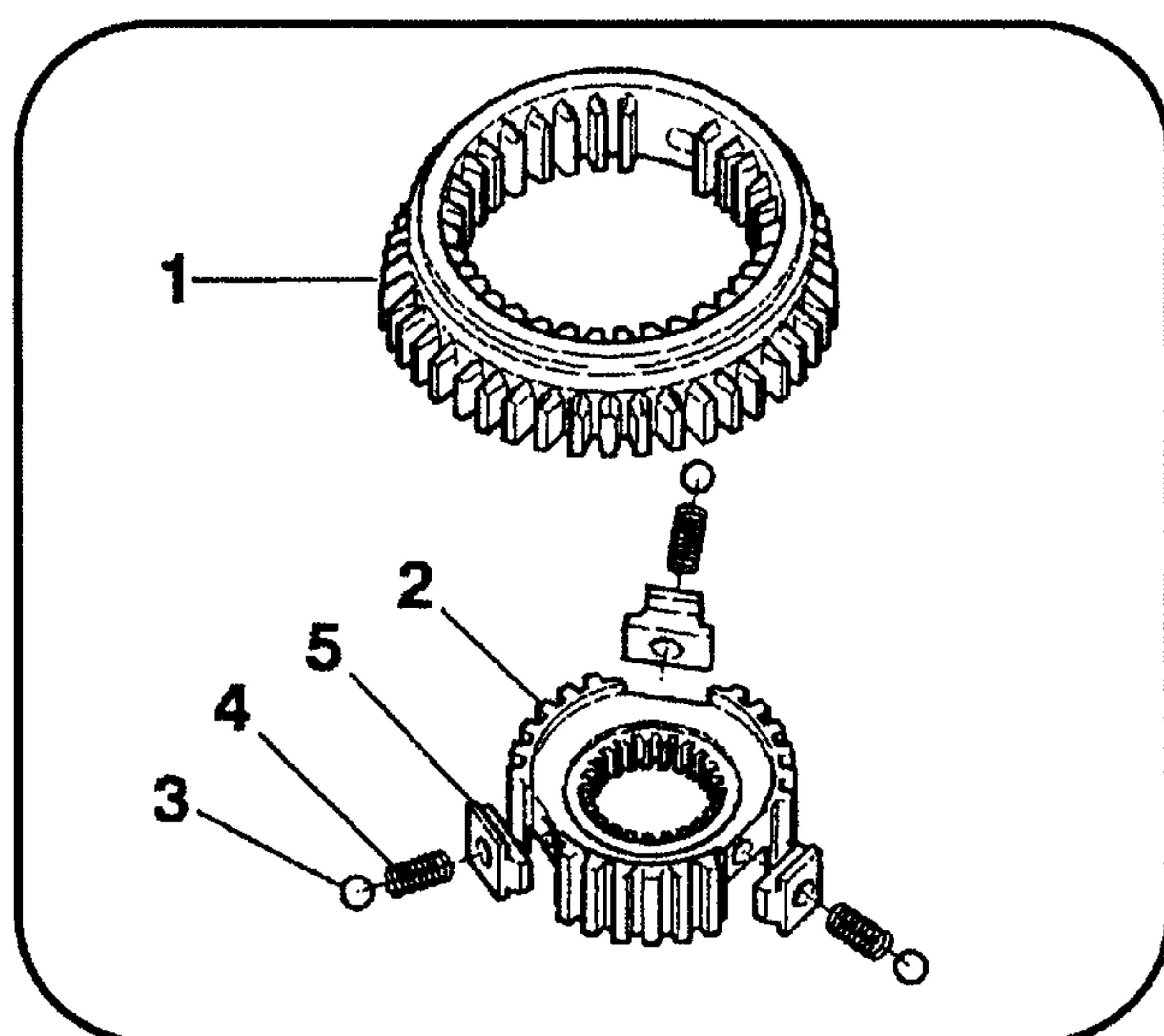
(۱) ابزار مخصوص مورد نیاز

[1] ابزار جا زن فنر و ساچمه دنده

برنجی

[2] ابزار جازن کاسه نمد سمت چپ

دیفرانسیل



(۲) مشخصات دنده برنجی

1- کشوئی

2- توپی

3- ساچمه

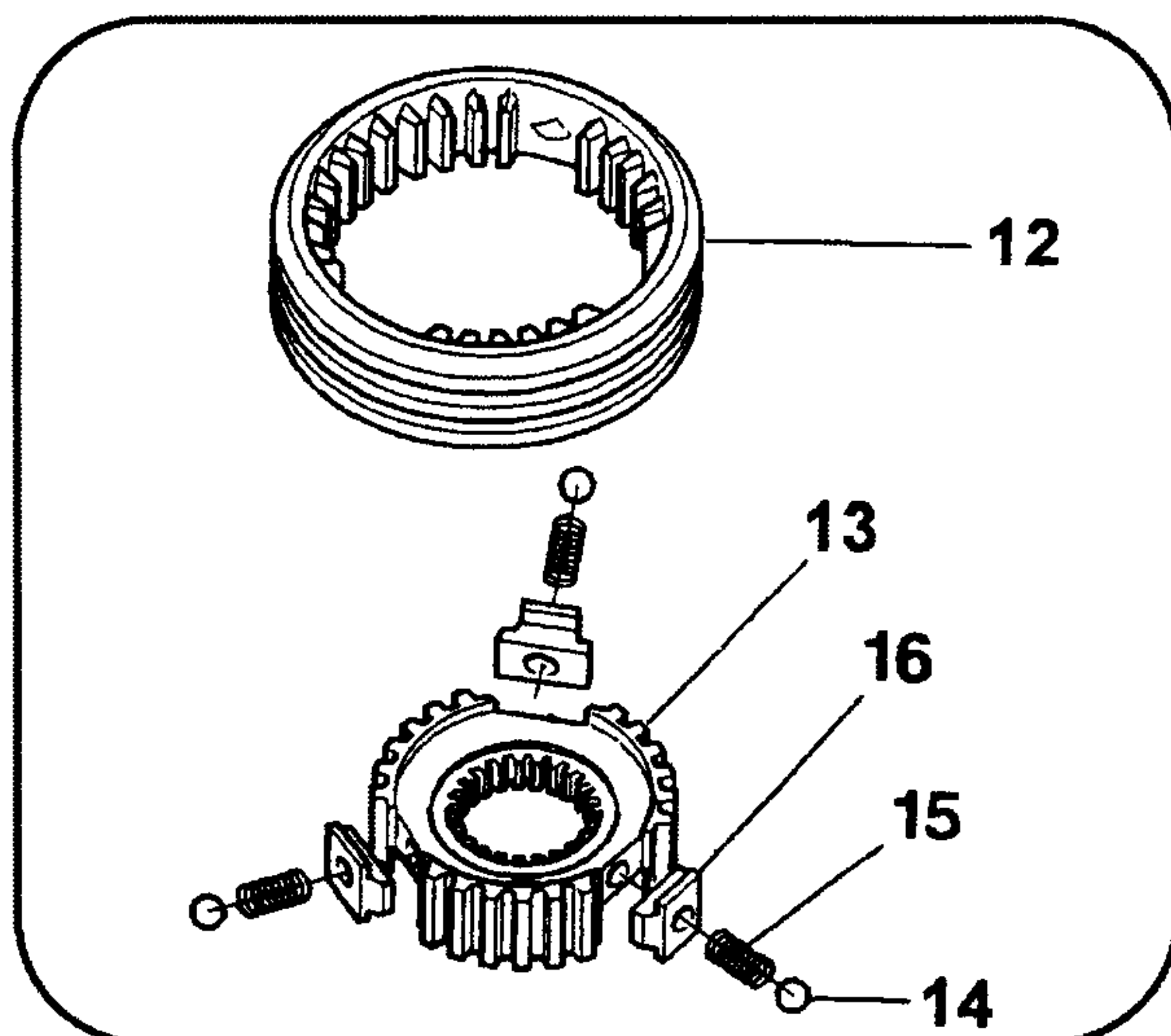
4- فنر

5- راهنمای کشوئی (خار موشکی)

مجموعه: پژو 206

بخش: تعمیر اساسی گیربکس

فصل: دوم



۳) توپی و کشویی دنده 3، 4، 5

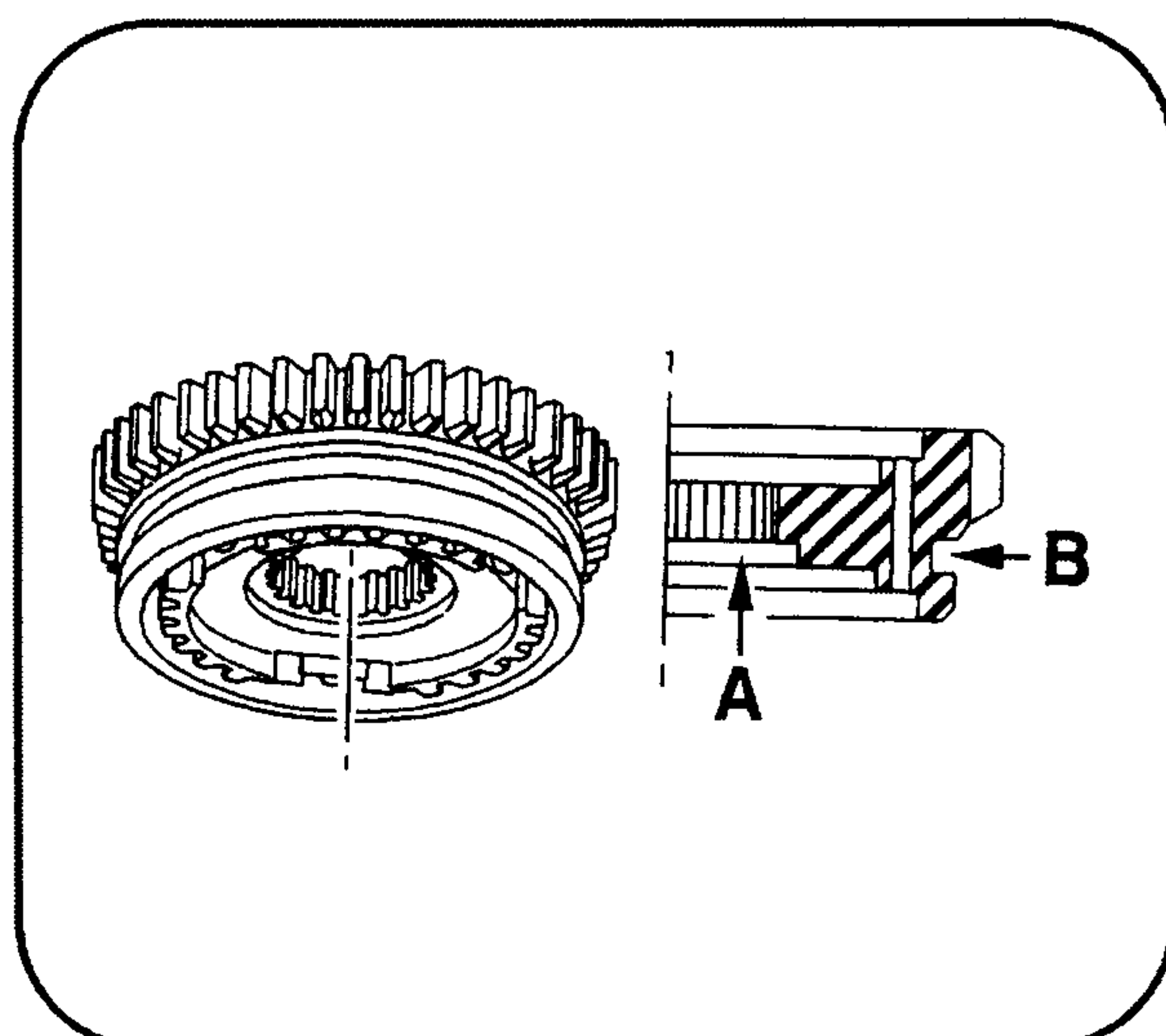
(12) کشویی

(13) توپی

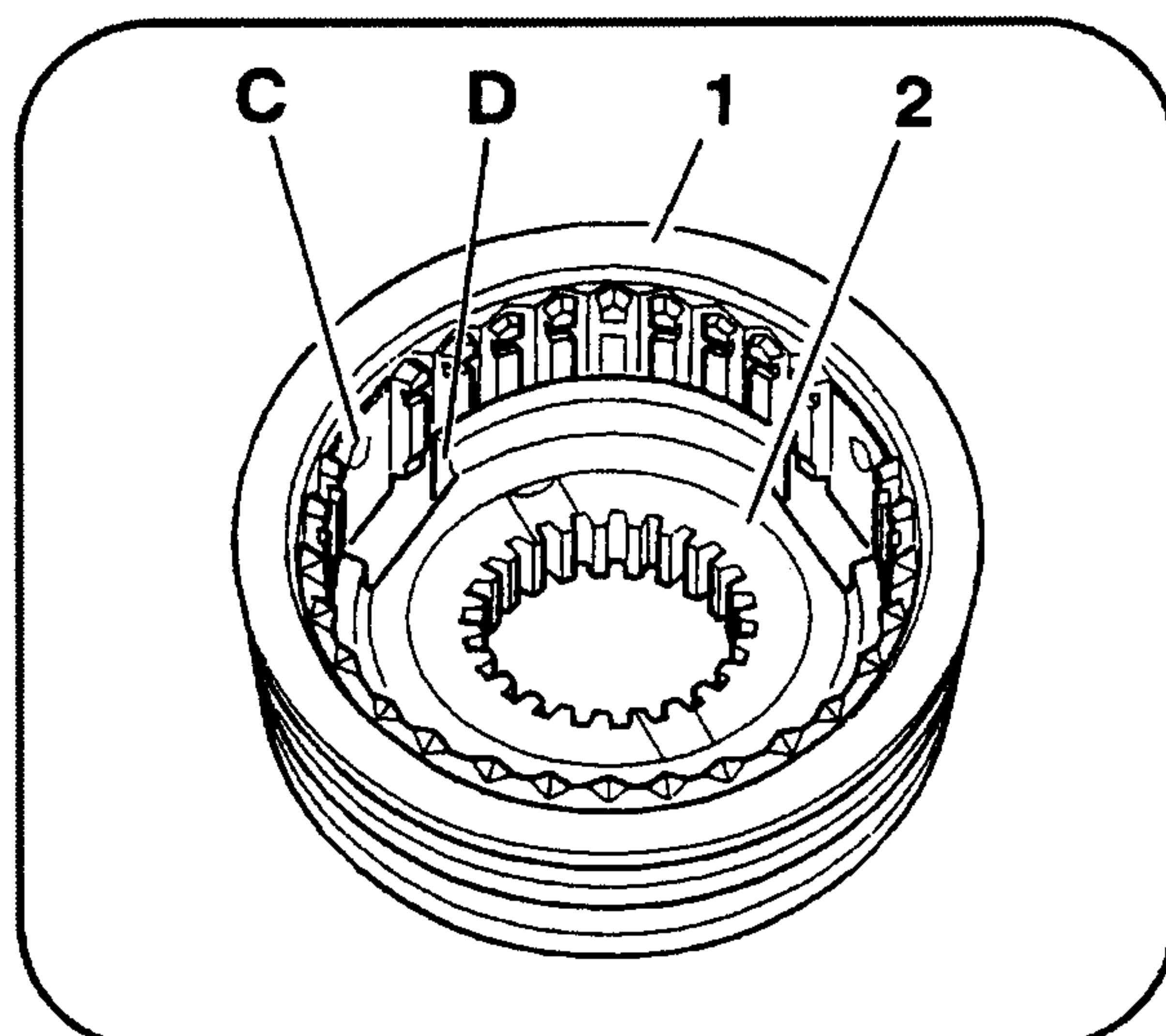
(14) ساچمه

(15) فنر

(16) خار موشکی

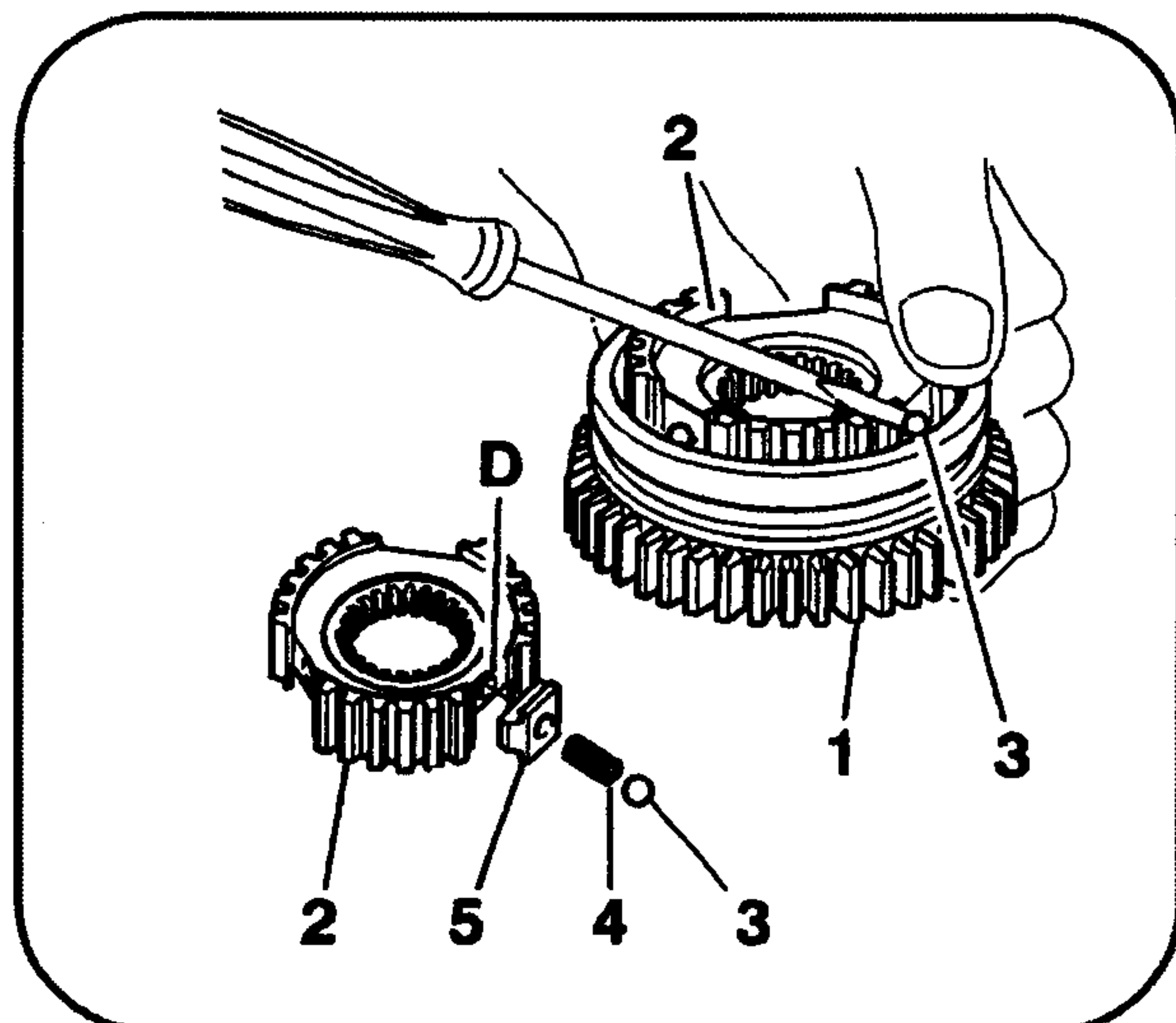


در صورتیکه بخواهید از توپی و کشویی (مجموعه سنکرونیزه) دوباره استفاده کنید. موقعیت توپی و کشویی را نسبت بهم علامتگذاری کنید. توپی و کشویی را در داخل ظرف از همدیگر جدا کنید تا قطعات آن به آسانی در دسترس باشد.

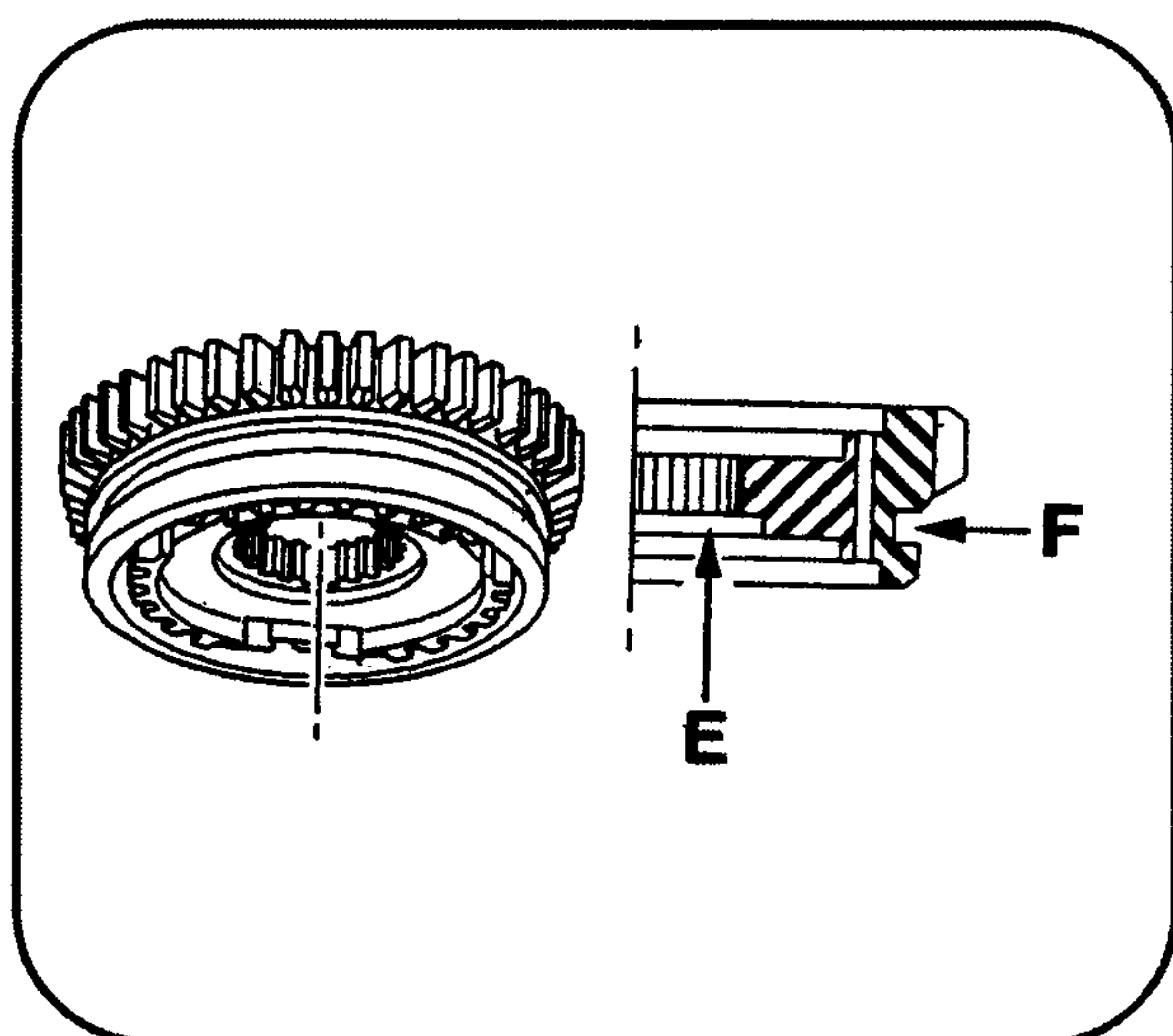


۴) مجموعه توپی و کشویی 1 و 2:

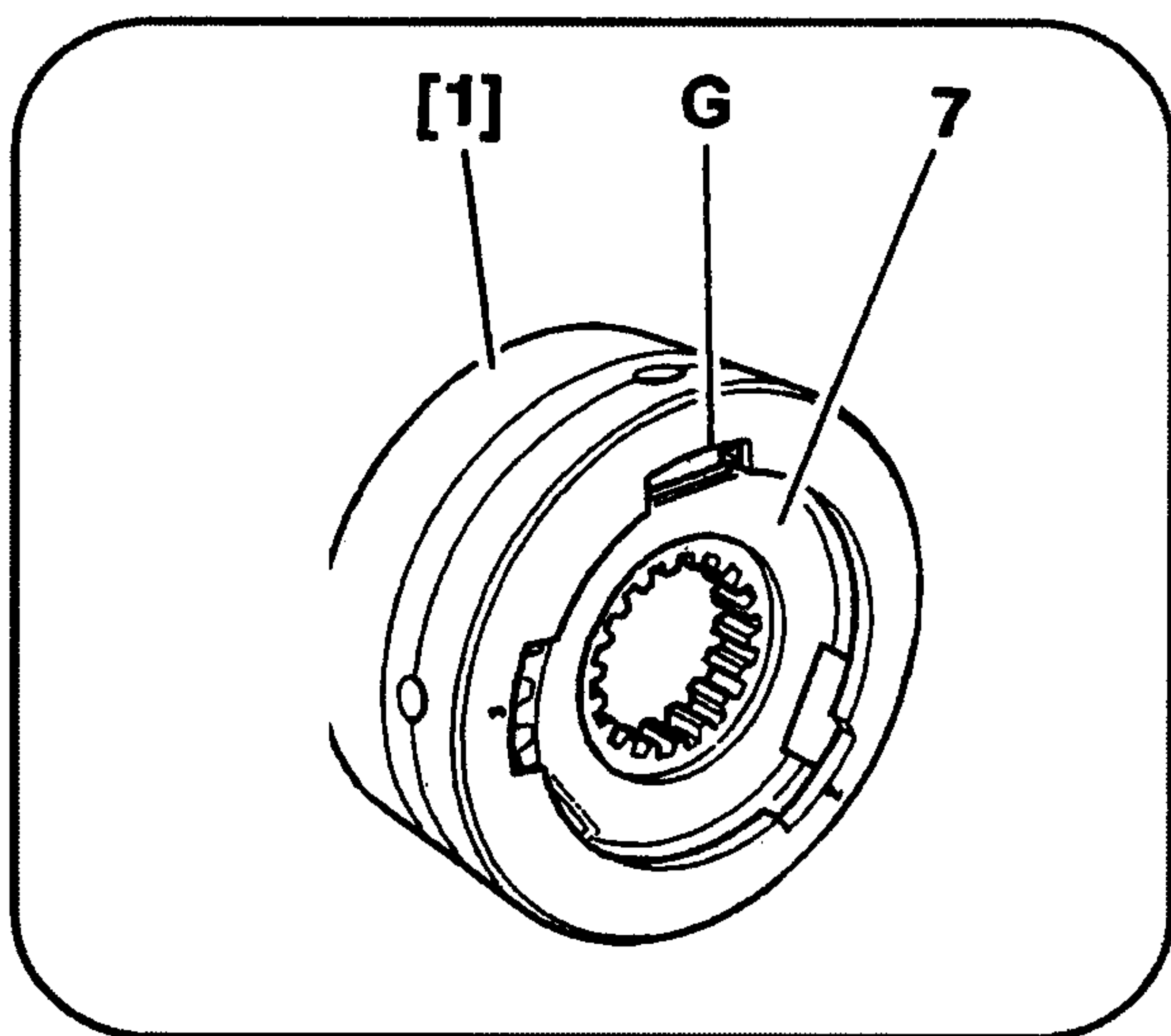
در موقع مونتاژ توپی و کشویی 1 و 2 به شیار A روی توپی توجه گردد که در جهت شیار B روی کشویی قرار گیرد. در هنگام مونتاژ به علامتی که هنگام بازکردن گذاشته‌اید و موقعیت نصب شیار (C) در کشویی (D) در توپی توجه کنید.



خار موشکی (5) را قرار داده و آنرا نگهدارید، سپس فنر را جا بزنید. ساچمه (3) را روی فنر قرار داده و توسط پیچ گوشتی روی ساچمه فشار وارد آورید تا بین فنر (4) و کشویی (1) قرار گیرد.



برای نصب توپی و کشویی، دنده (1) و (2)، شیار (E) توپی، باید هم جهت با سمتی که محل قرار گرفتن ماهک (F) روی کشویی است، قرار گیرد. اگر در هنگام باز کردن علامتگذاری کرده‌اید، حتماً به علامت آن توجه کنید.



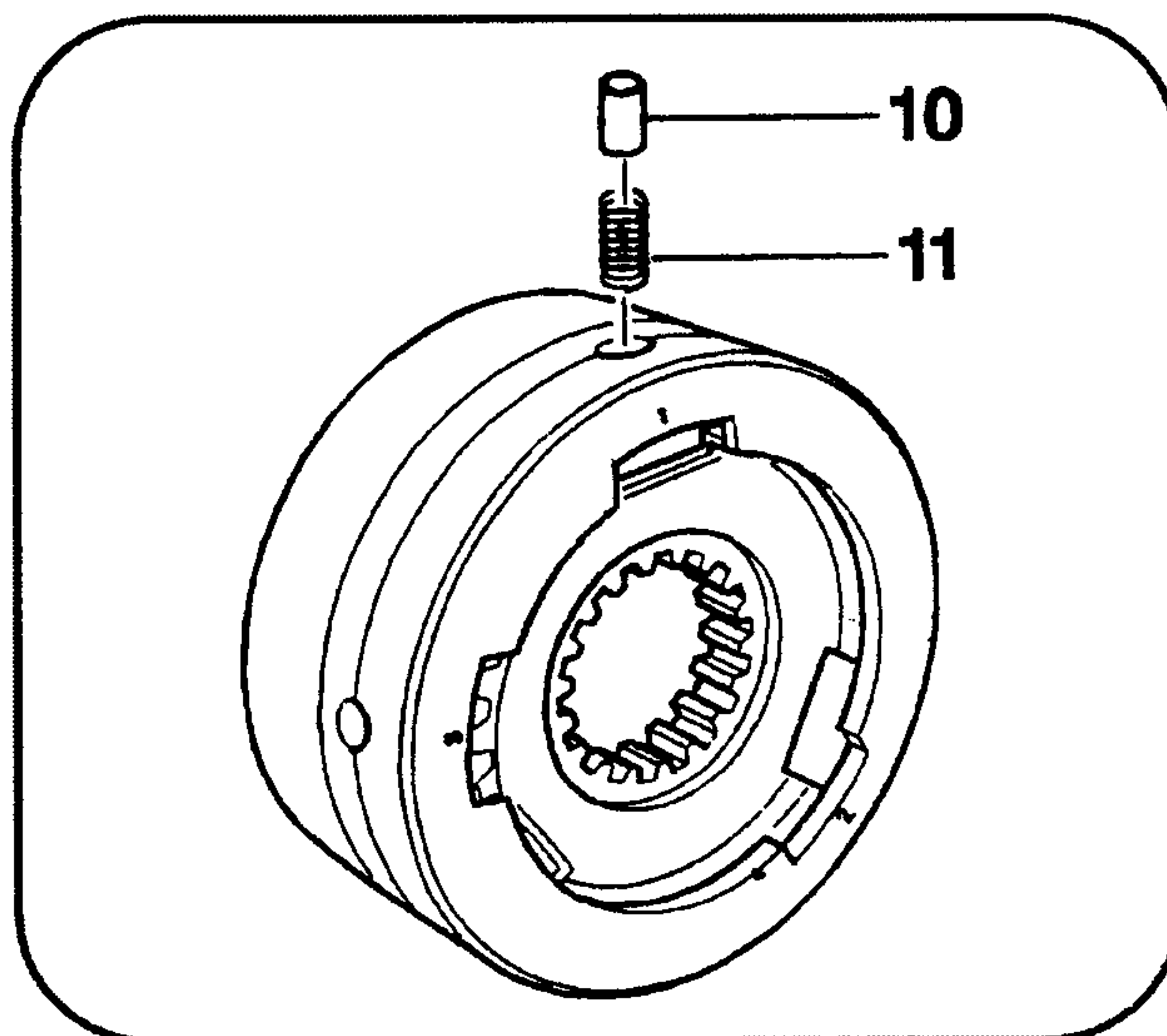
موقعیت شیار (G) روی توپی (7) و موقعیت سوراخ شماره (1) را توسط ابزار جازدن دنده برنجی، جا بزنید.



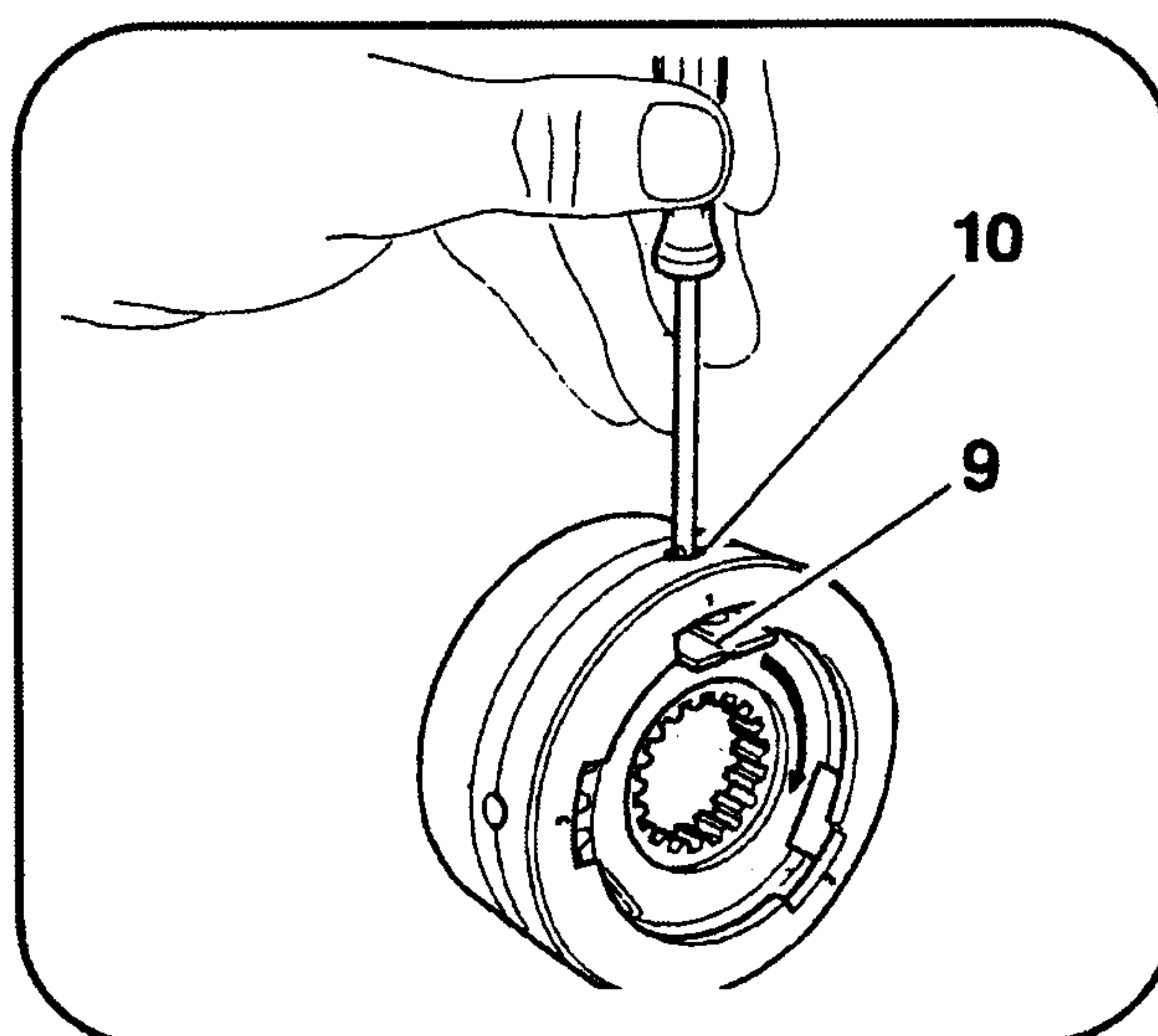
معمول: پژو 206

بخش: تعمیر اساسی گیربکس

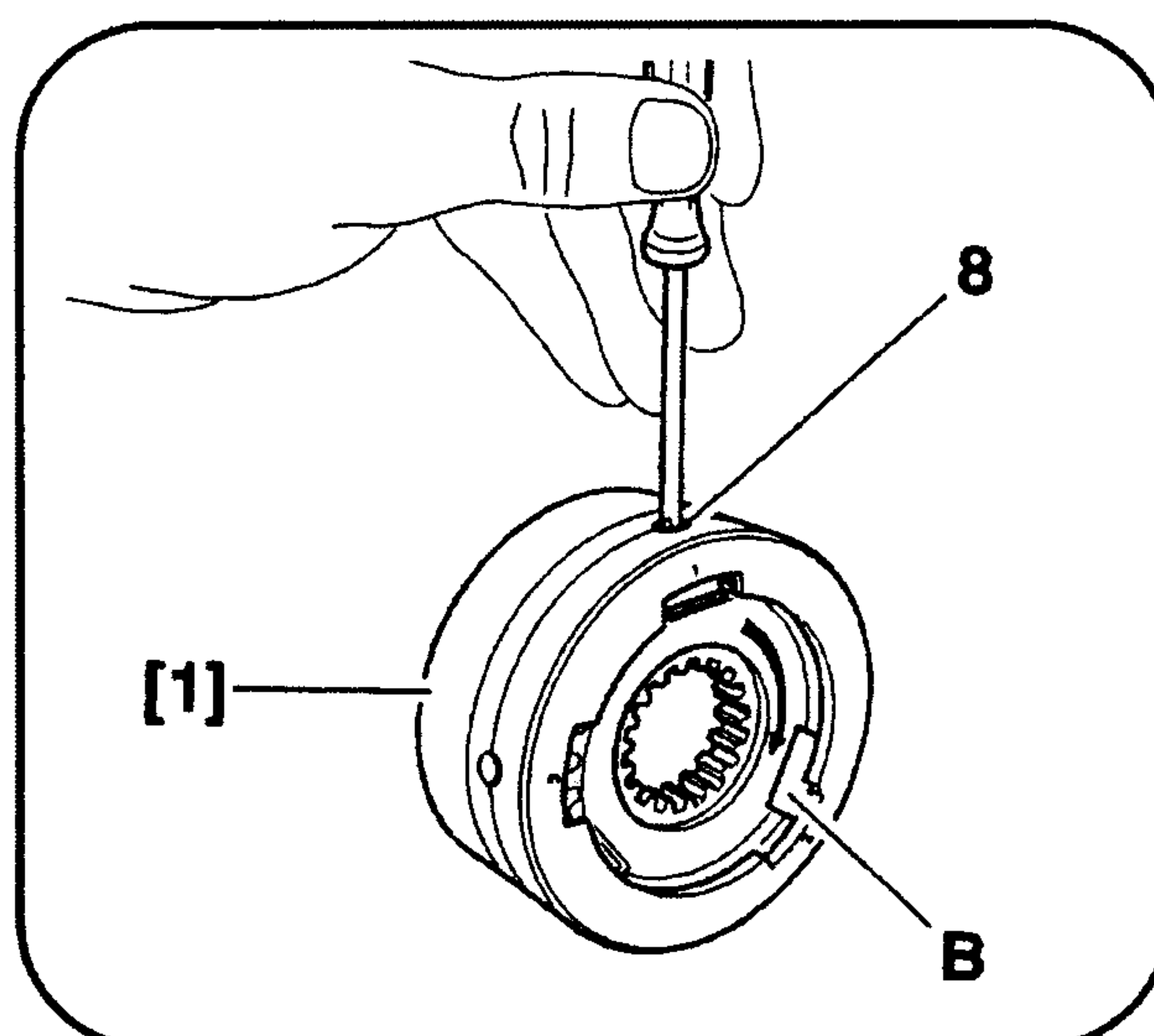
فصل: دوم



فتر و ساچمه راروی توپی قرار دهید .



با استفاده از یک پیچ گوشتی چهار سو (10)، فتر و ساچمه را به سمت پائین فشار داد . سپس خار موشکی (9) را جا بزنید .

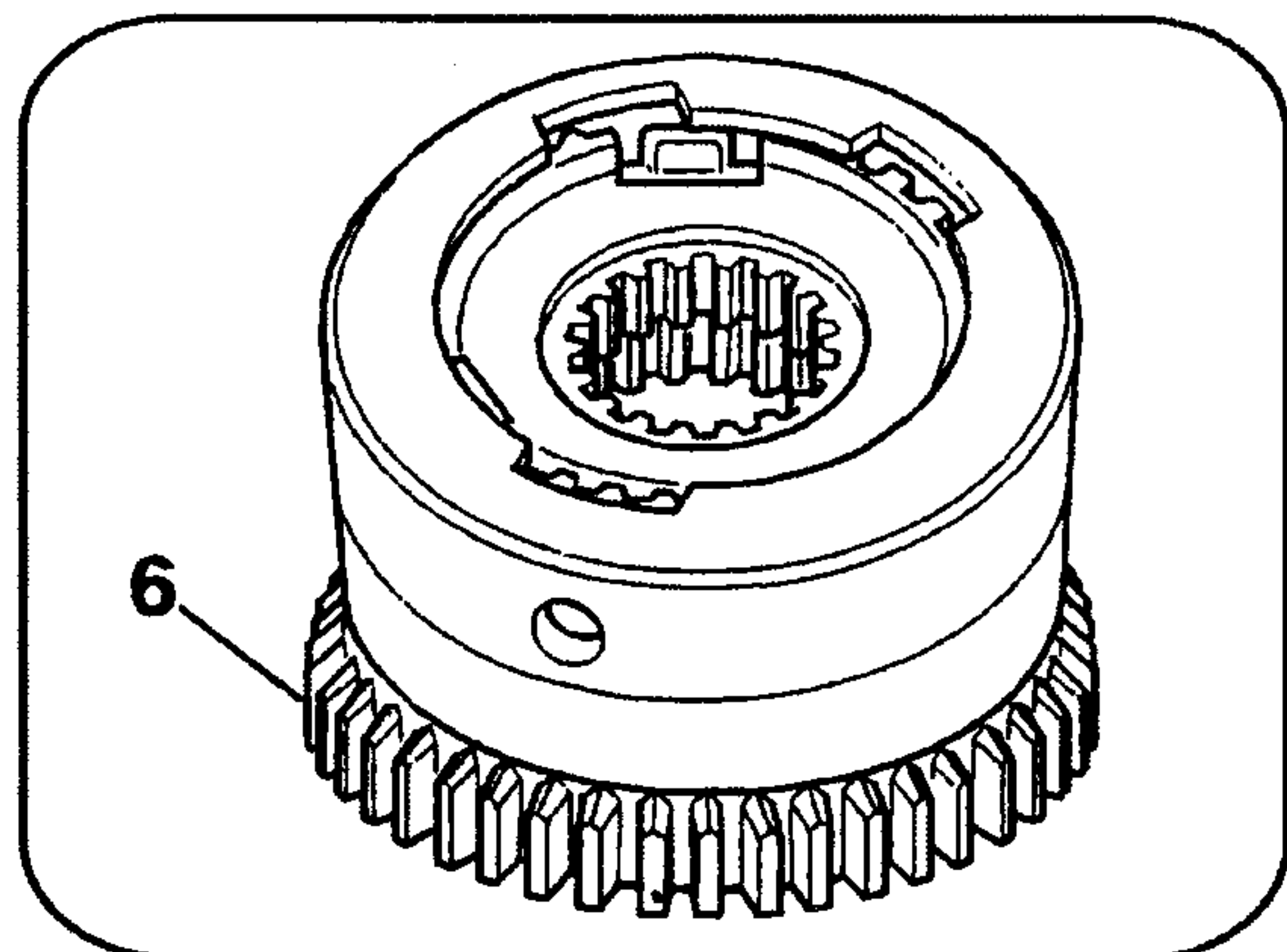


سپس ساچمه (8) را در داخل سوراخ قرار دهید و سپس توپی را در داخل ابزار مخصوص بچرخانید .
از شماره های حک شده روی ابزار مخصوص پیروی کنید .

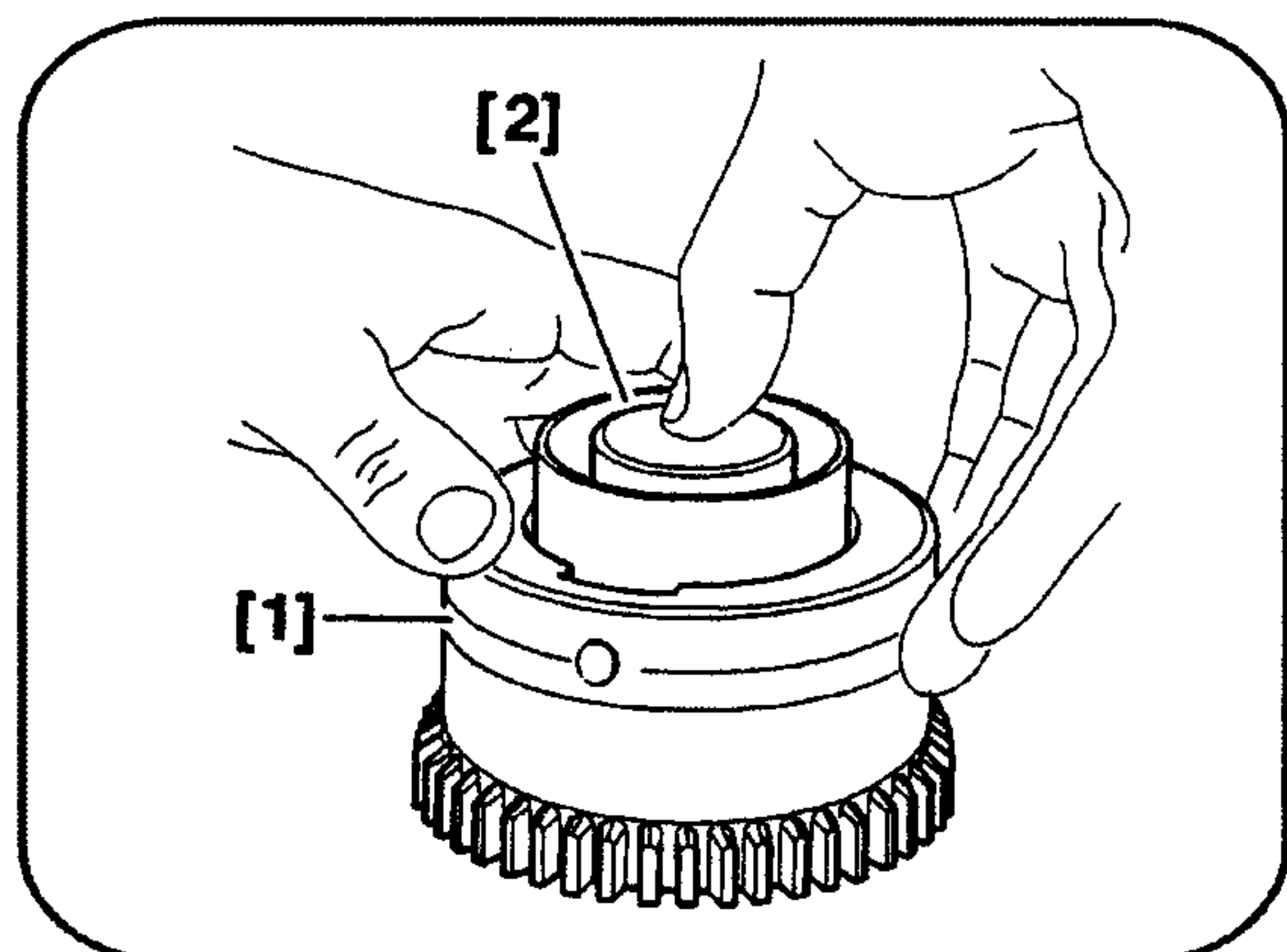
فصل: دوم

بخش: تعمیر اساسی گیربکس

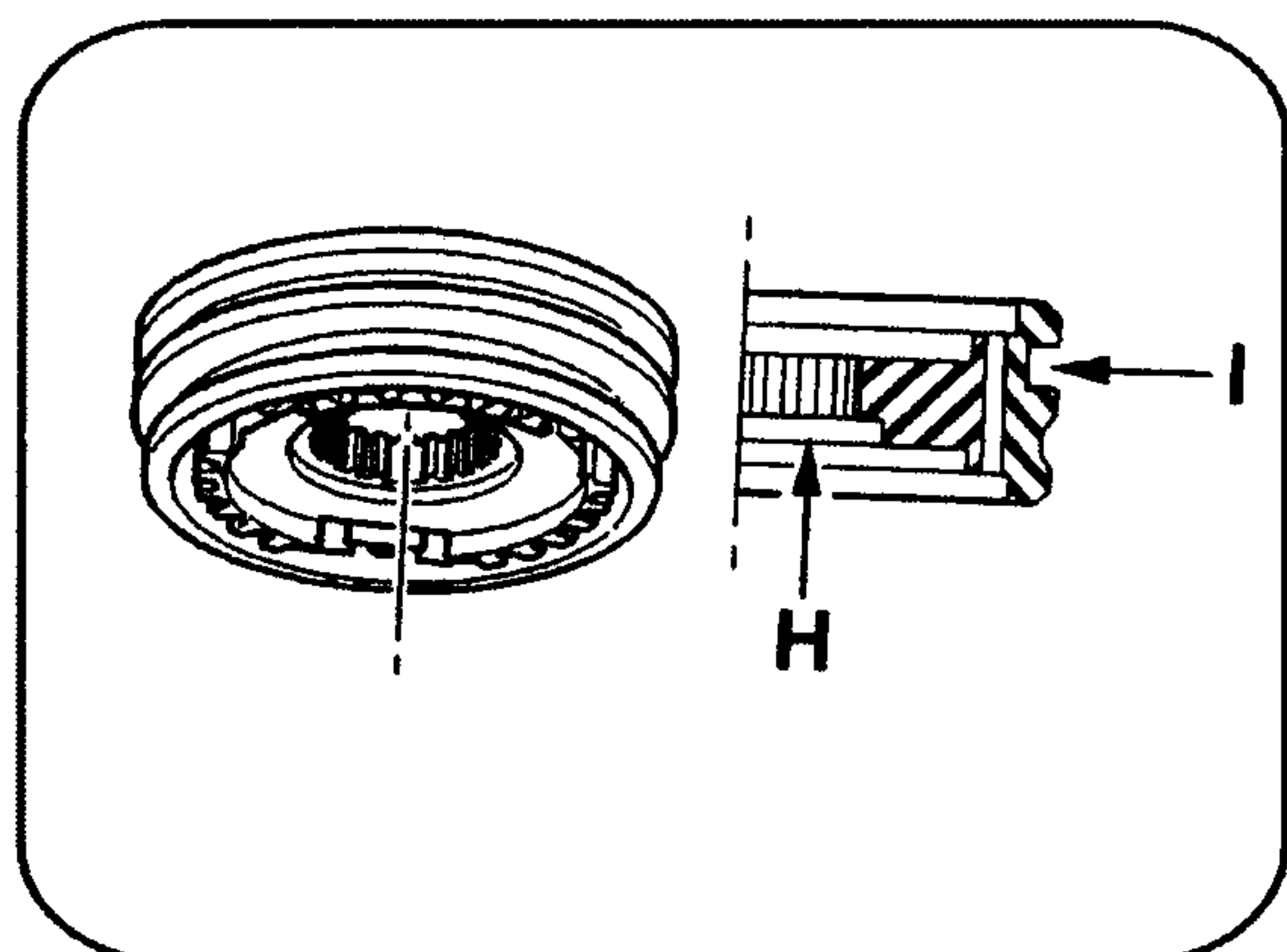
مجموعه: پژو 206



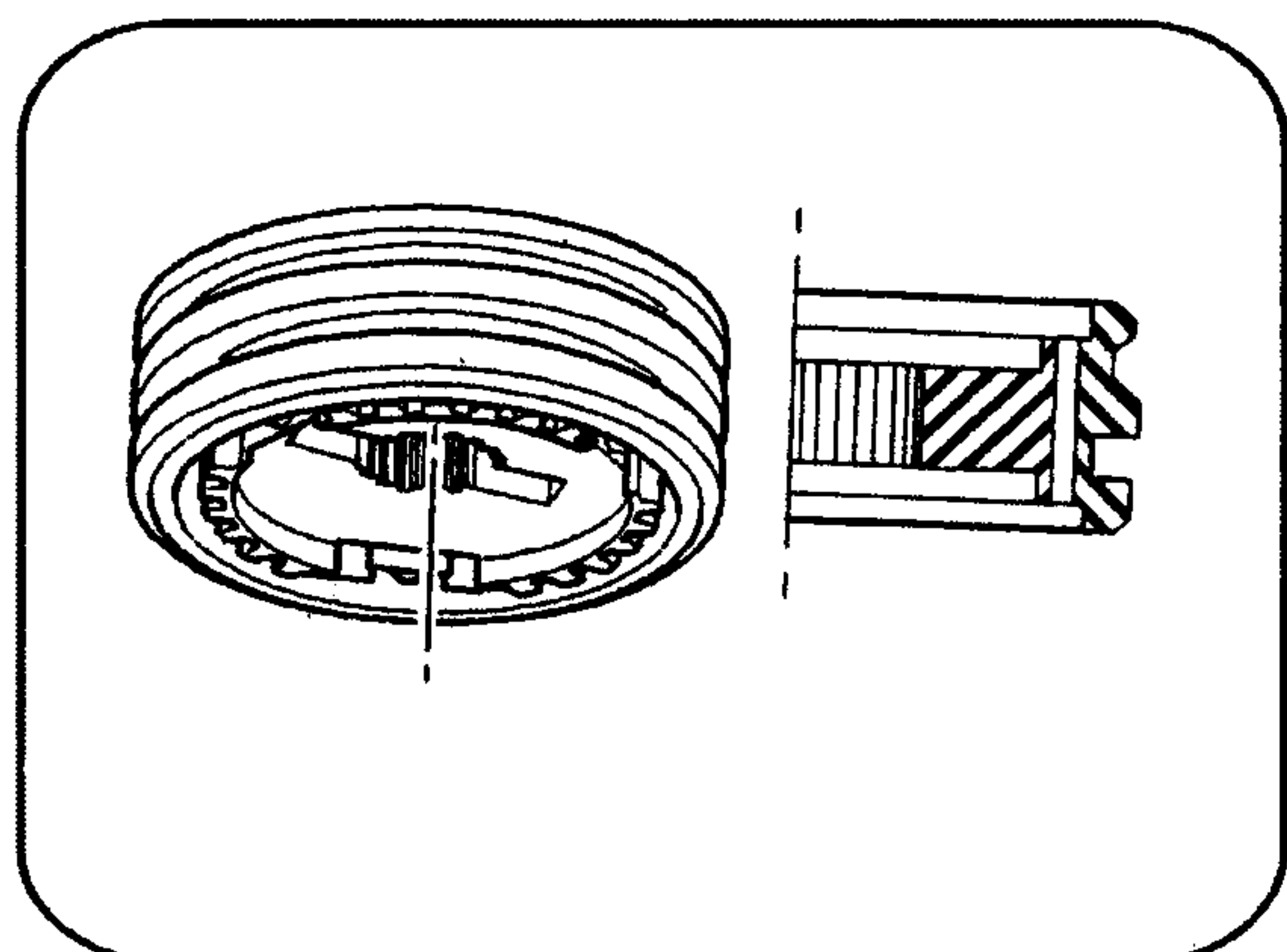
کشوئی (6) را از سمت صاف دنده ،
روی پایه قرار دهید . توپی و کشوئی را
هنگام باز کردن با ابزار مخصوص
علامتگذاری کنید .



ابزار [1] را روی کشوئی قرار داده و
از ابزار [2] استفاده کنید .

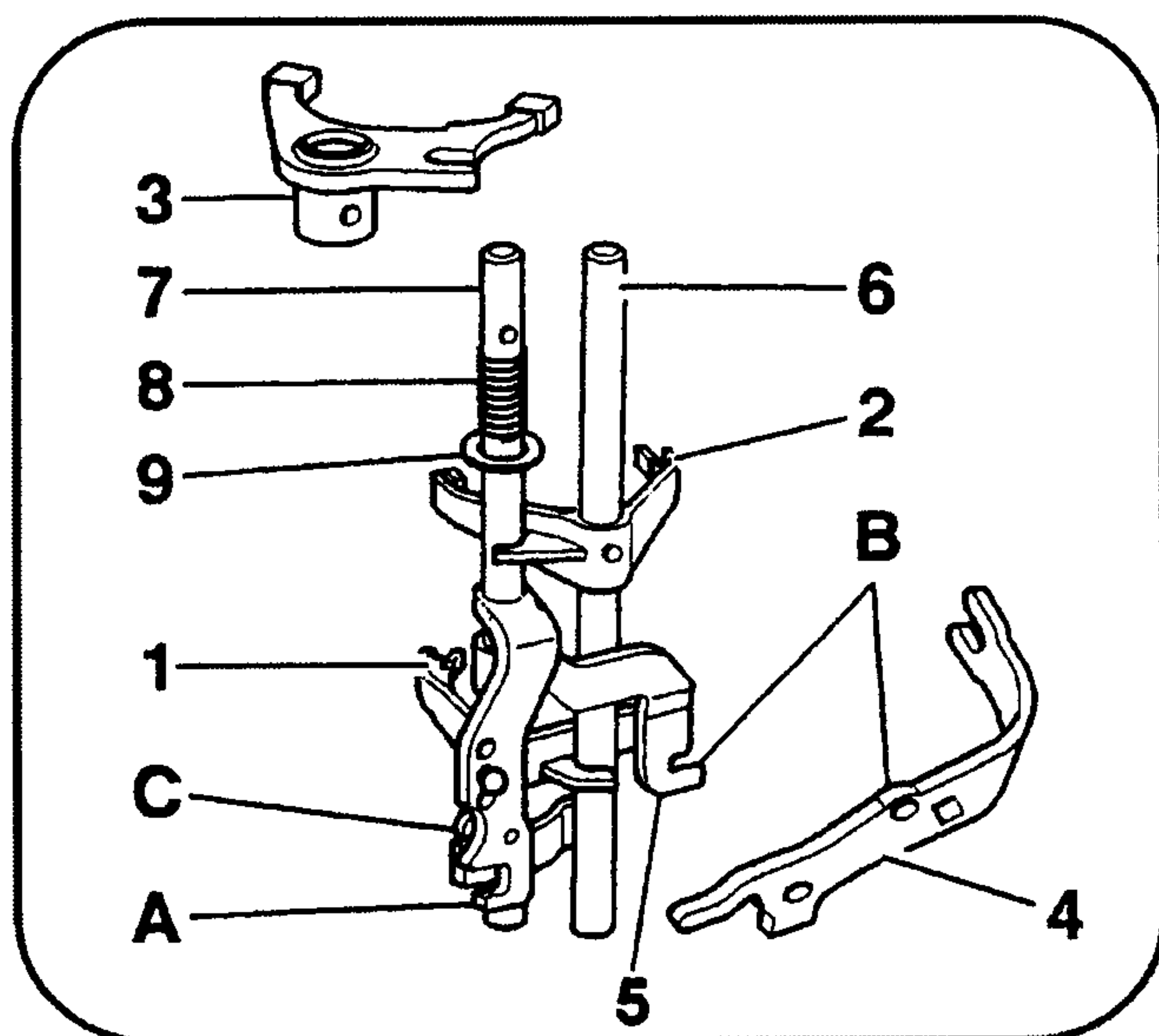


جاذدن دنده برنجی 3 و 4 و 5:
برای نصب دنده برنجی 3 و 4 ، شیار
(H) توپی، باید درست مخالف محل
(I) ماهک روی کشوئی باشد .



برای نصب کشوئی و توپی، دنده پنج،
هیچ جهتی پیش بینی نشده است و فرقی
ندارد.

باز و بست مجموعه ماهک و میل ماهک:



(1) ماهک دنده 1 و 2

(2) ماهک دنده 3 و 4

(3) ماهک دنده 5

(4) ماهک دنده عقب

(5) نگهدارنده ماهک دنده عقب

(6) شافت ماهک دنده 3 و 4

(7) شافت ماهک دنده عقب و دنده

پنج

(8) فنر قفل کن دنده عقب

(9) حلقه نگهدارنده فنر قفل کن

دنده عقب

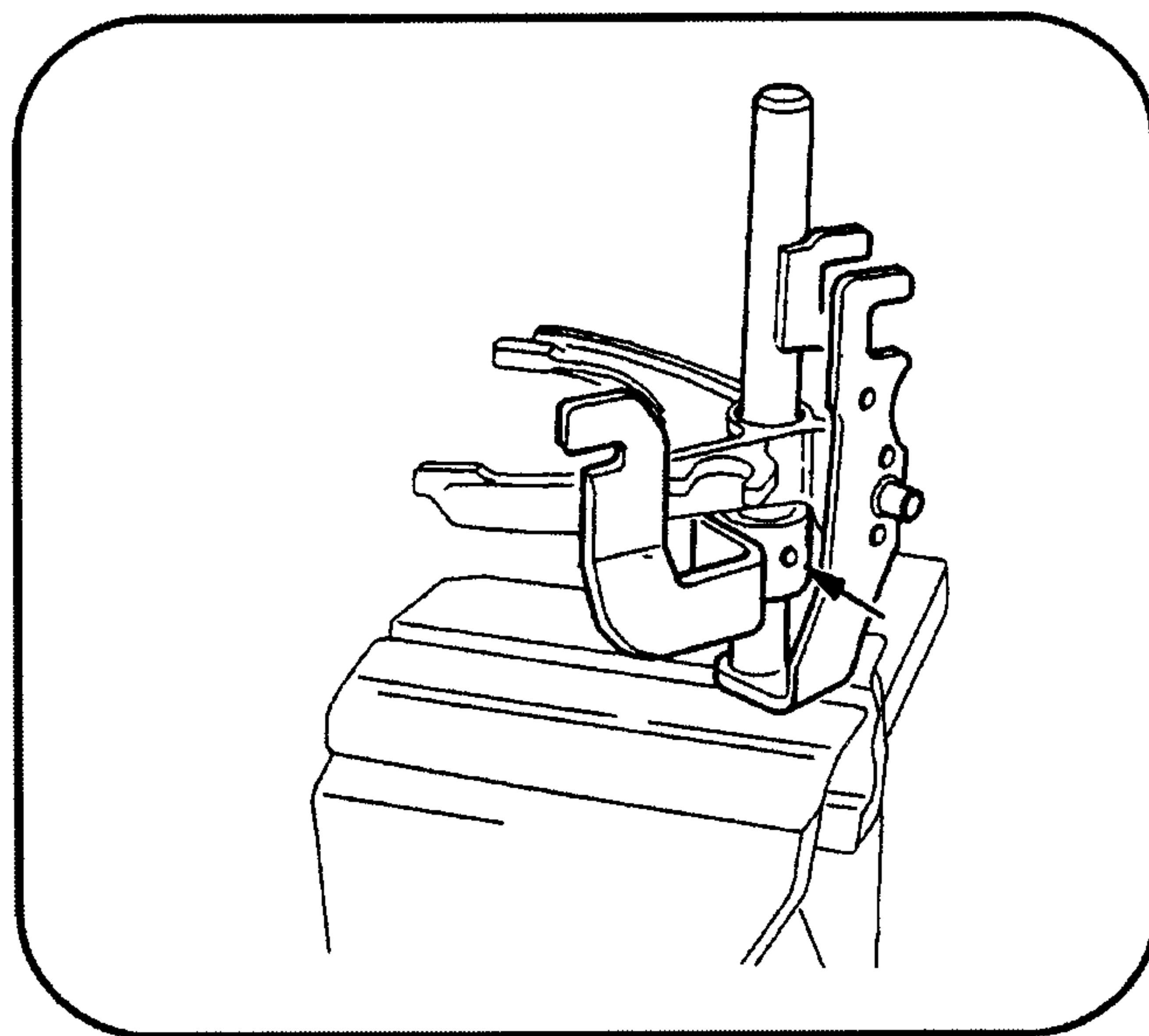
(A) قطعه نگهدارنده و کنترل ماهک

دنده پنج

(B) پین محرک ماهک دنده عقب

(C) تیرک کنترل نگهدارنده دنده

عقب و ماهک دنده پنج



باز کردن ماهک دنده 1 و 2 و رابط دنده عقب:

بدلیل اینکه شافت دنده عقب و اهرم نگهدارنده با هم سوراخ میشوند، مجموعه اش با هم نگهداری میگردد.

فنر قفل کن دنده عقب، حلقه نگهدارنده فنر و پین چاک دار را جدا کنید.

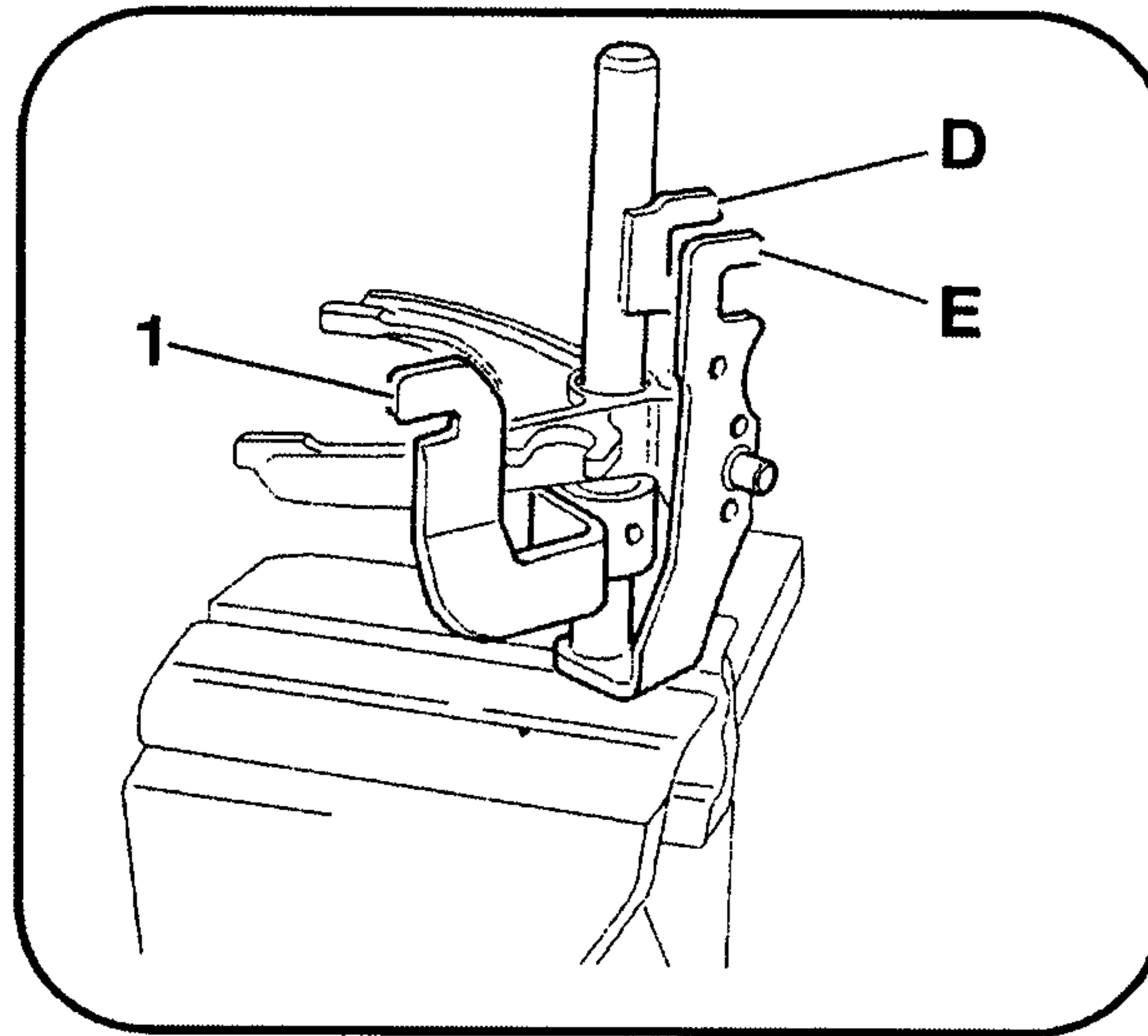
شافت را از روی نگهدارنده کنترل ماهک دنده عقب جدا کنید.

معمول: پژو 206

بخش: تعمیر اساسی گیربکس

فصل: دوم

بستن ماهک 1 و 2 و دنده عقب شافت نگهدارنده کنترل و ماهک 1 و 2 را نصب کنید. به موقعیت قطعه کنترلی (D) و (E) و نگهدارنده دنده (1) توجه داشته باشید.
پین چاک دار و خار حلقوی نگهدارنده فنر قفل کننده دنده عقب و فنر قفل کننده دنده عقب را جابزنید.



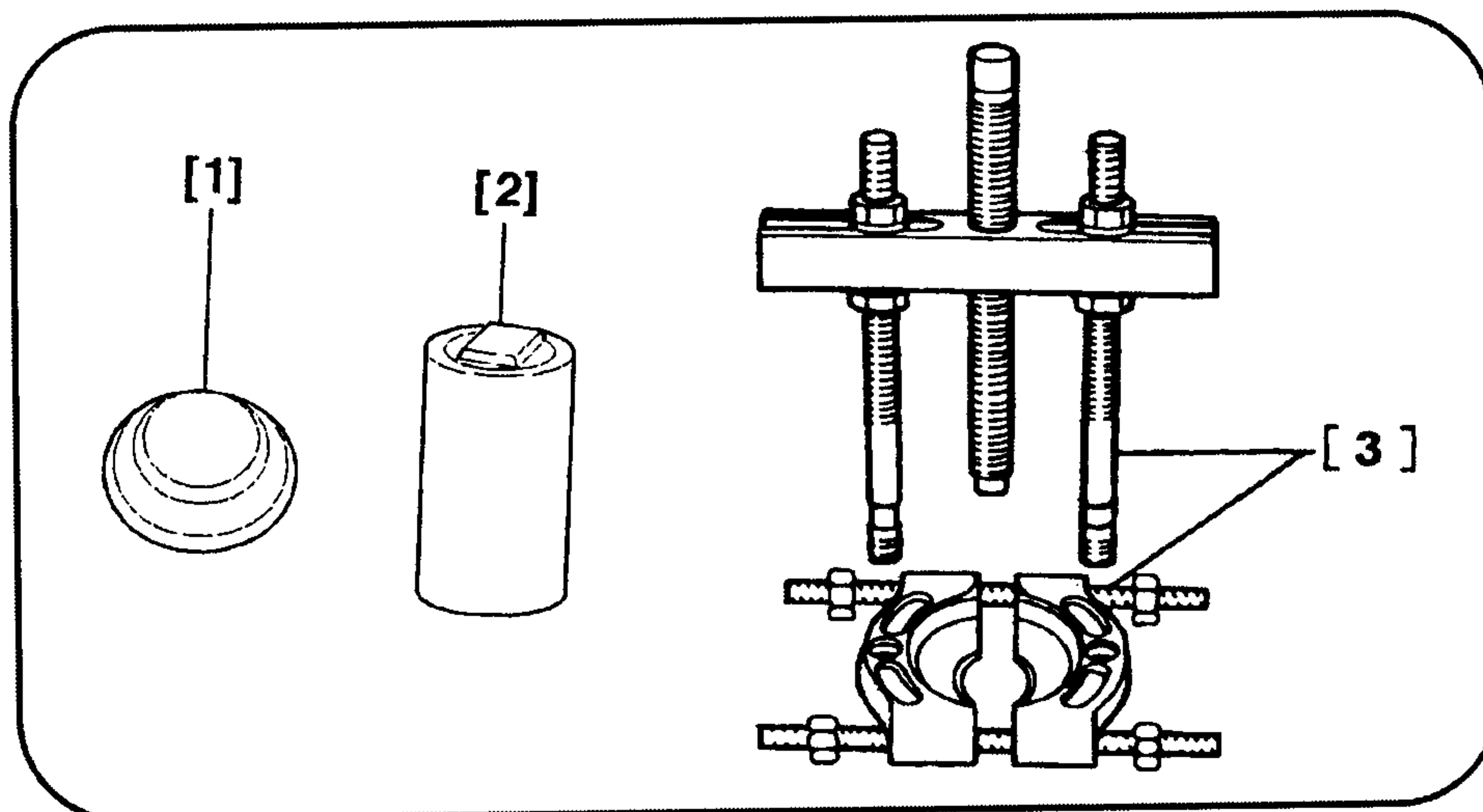
معمول: پژو 206

بخش: تعمیر اساسی دیفرانسیل

فصل: دوم

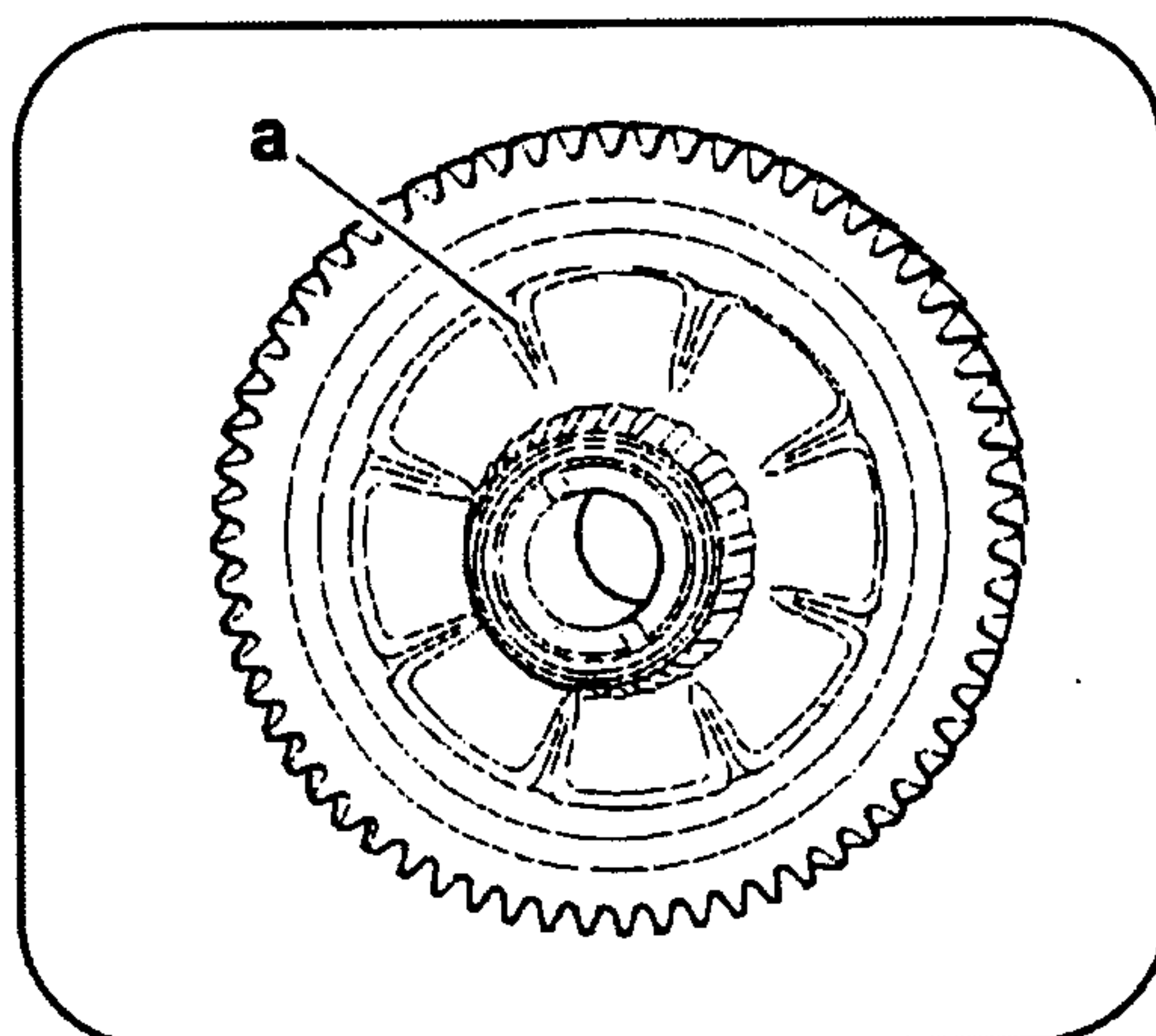
باز و بست دیفرانسیل:

۱- ابزار مخصوص مورد نیاز



۲- مشخصات دیفرانسیل

دنده کرانویل به قطر 168mm در
روی پینیون دیفرانسیل، در قسمت
عقب (a) دارای برآمدگی میباشد.



۲- باز و بست:

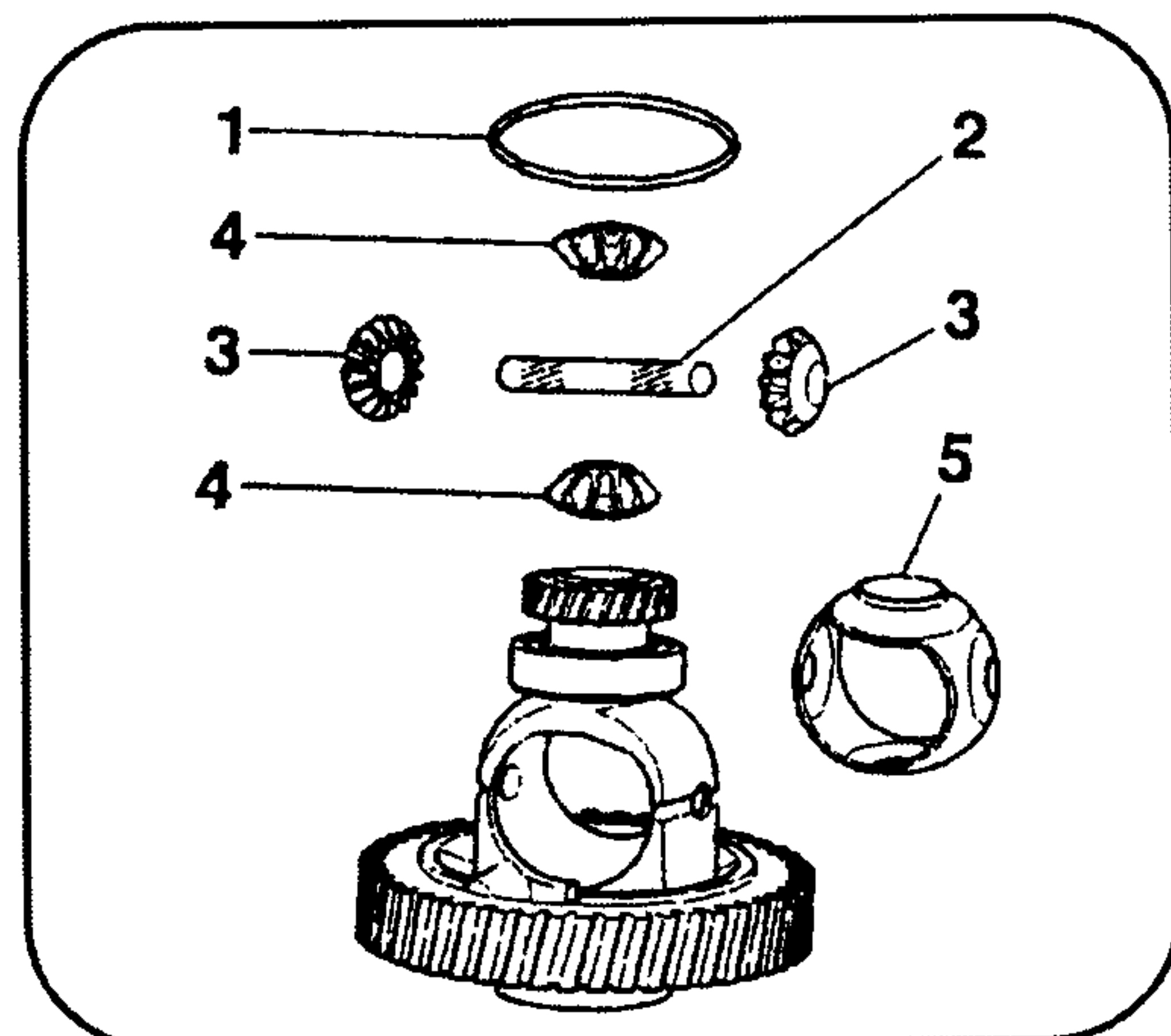
(۱) خار حلقوی

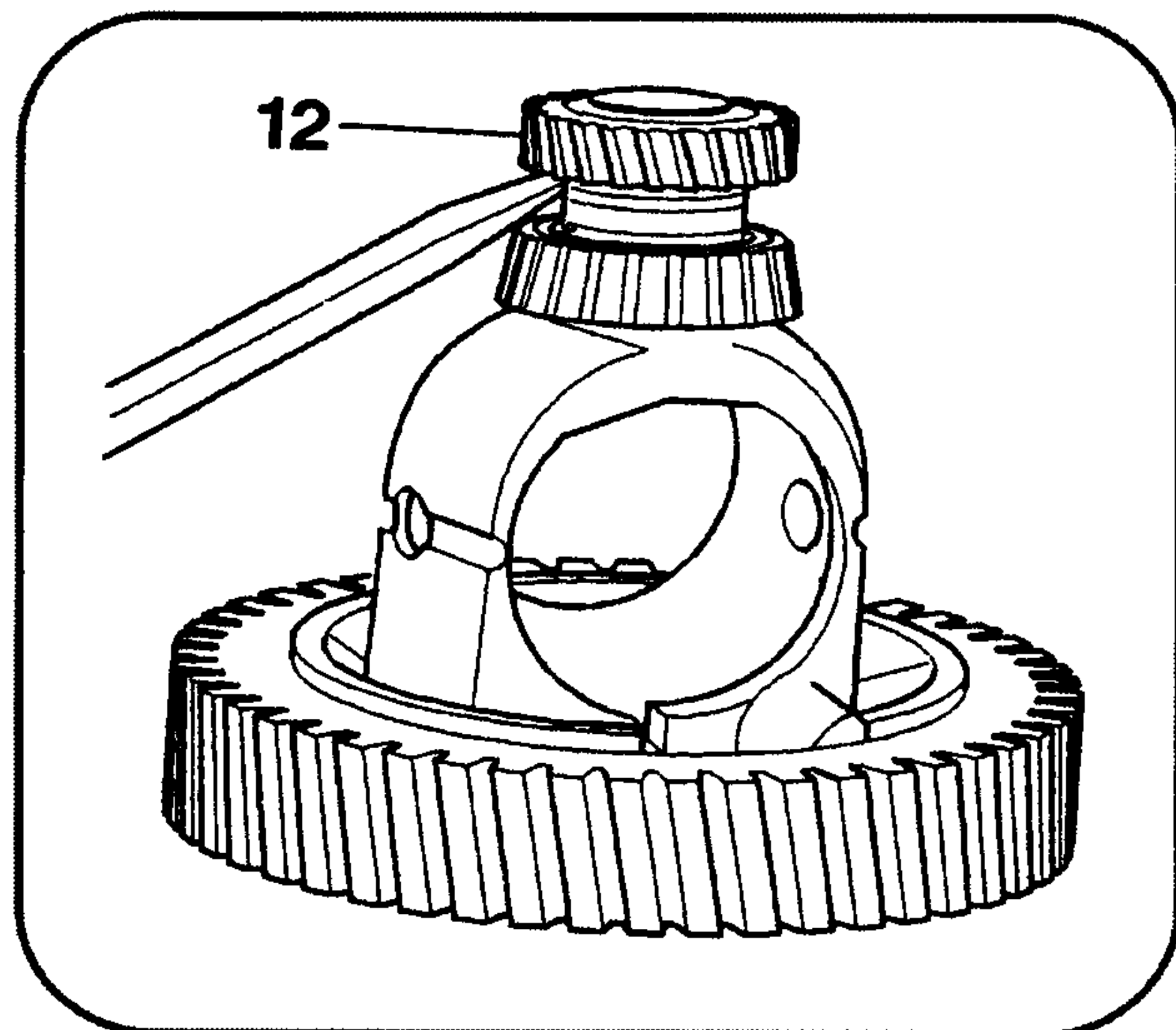
(۲) میل هرزگرد

(۳) دنده هرزگرد

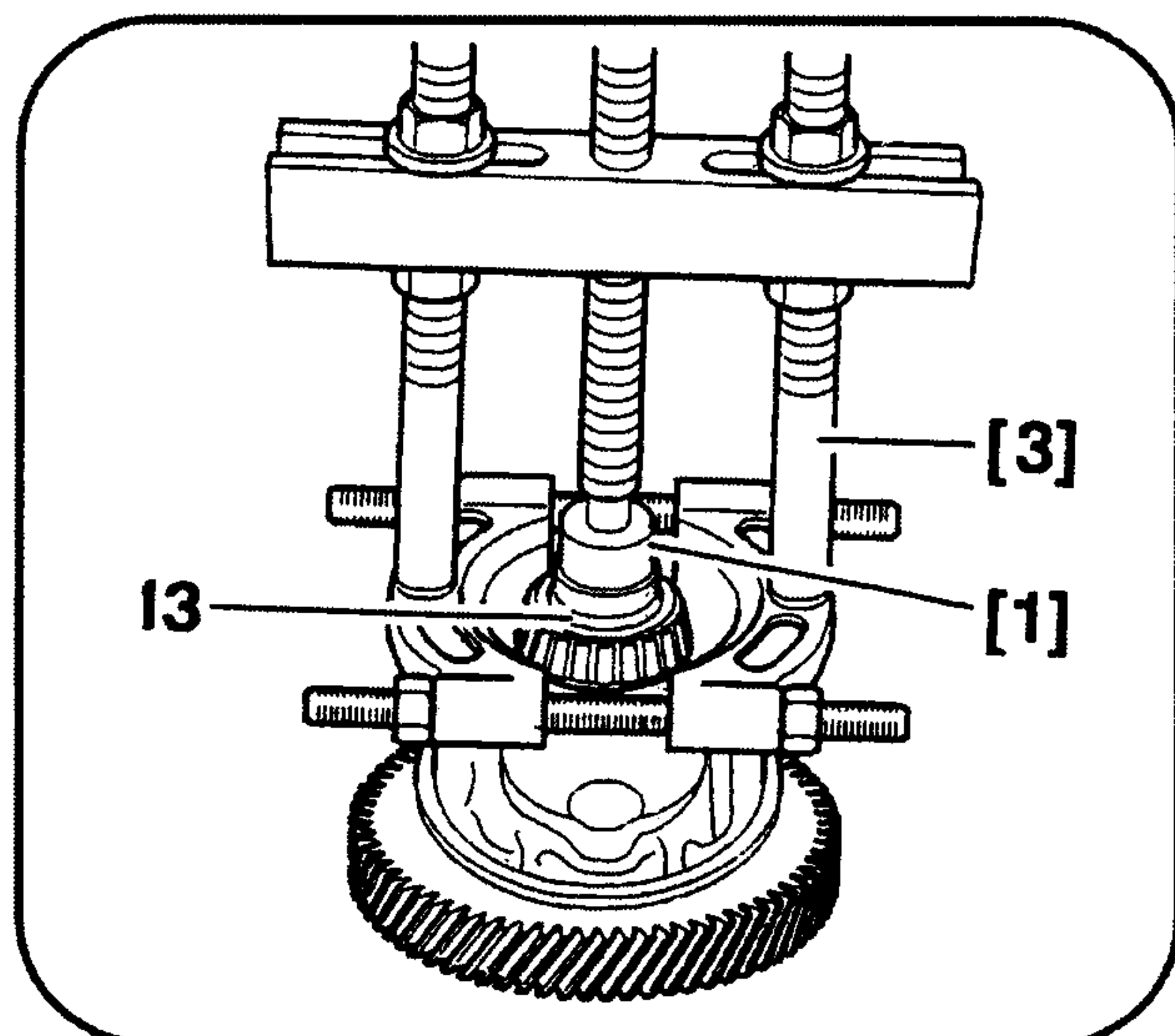
(۴) دنده سرپلوس

(۵) محفظه کائوچوئی

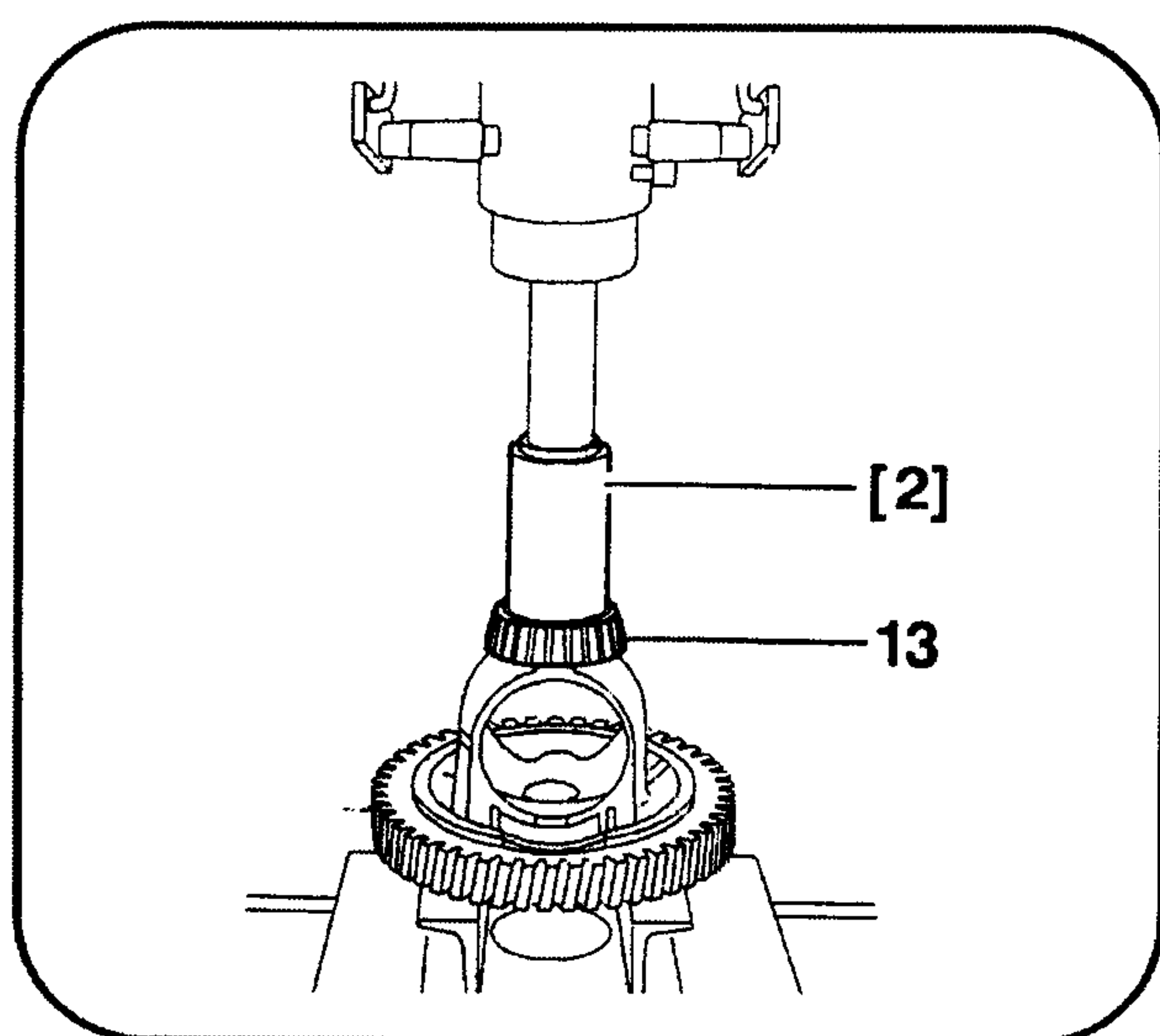




دنده کیلومتر شمار را توسط پیچ گوشتی
و به آرامی جدا کنید.



با استفاده از بلبرینگ کش [3] و ابزار
[1] بلبرینگ (13) را جدا کنید.



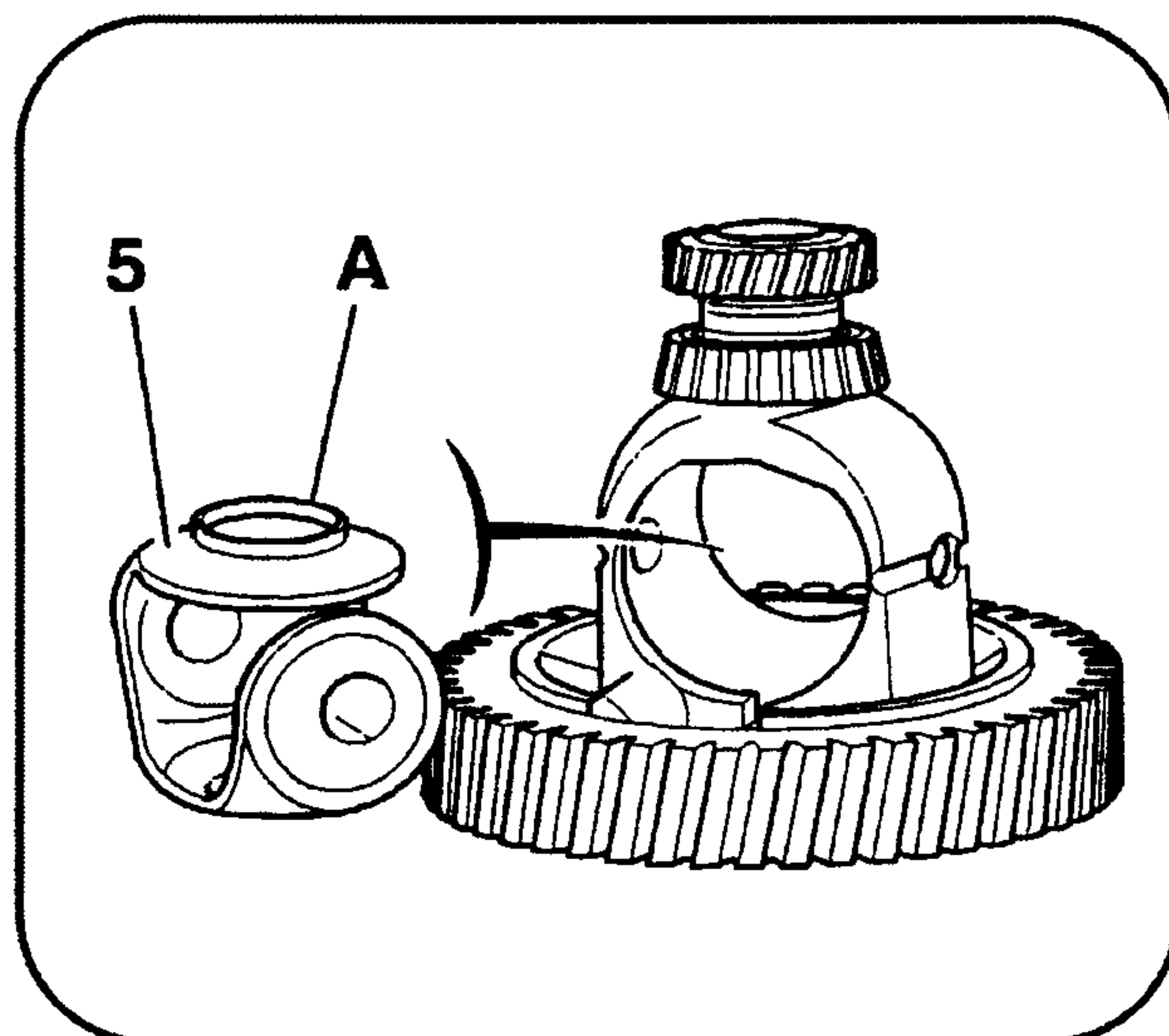
مونتاژ مجدد

با استفاده از ابزار مخصوص [2] ،
بلبرینگ B را بر روی دیفرانسیل نصب
کنید.

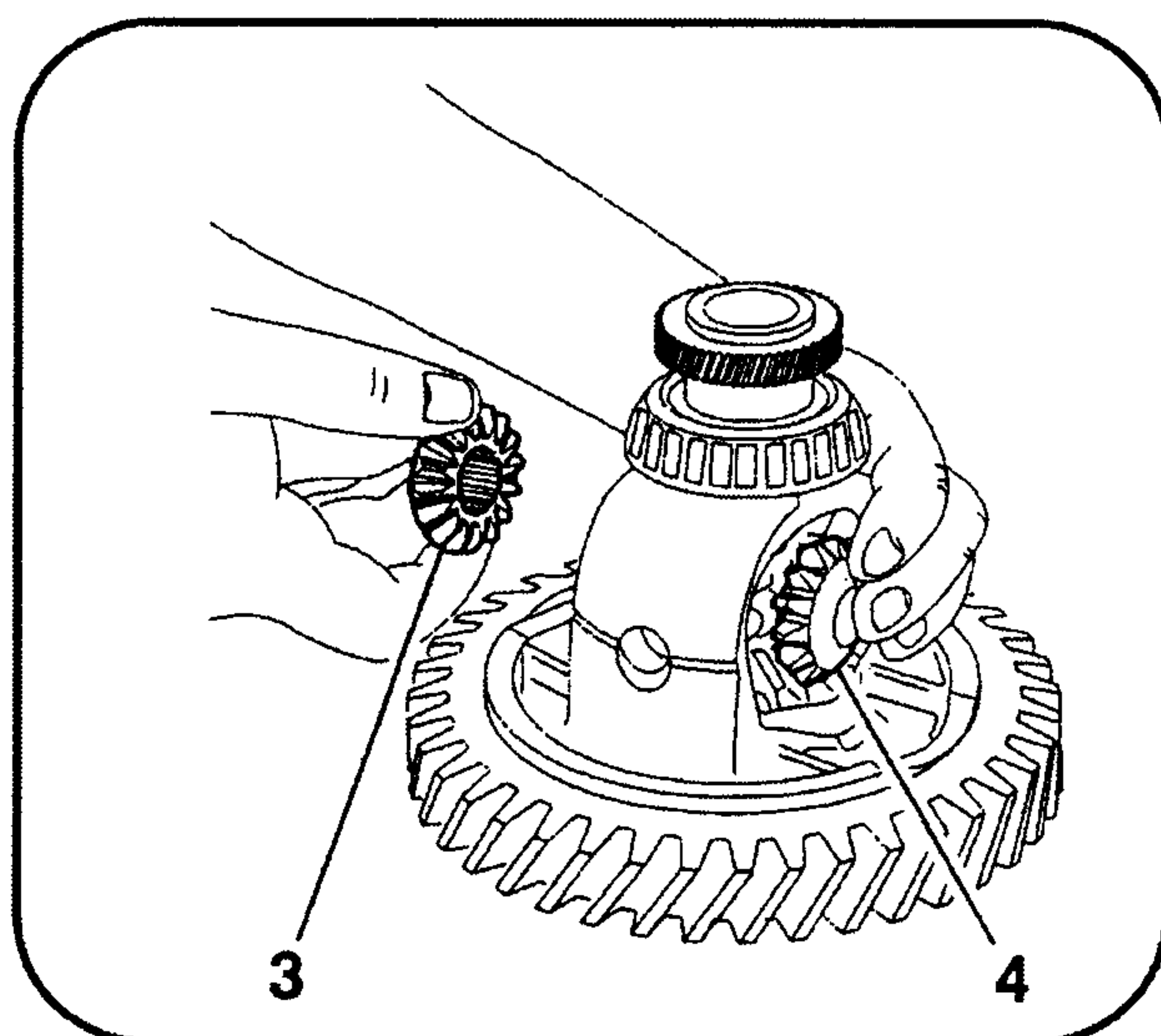
محصول: پژو 206

بخش: تعمیر اساسی دیفرانسیل

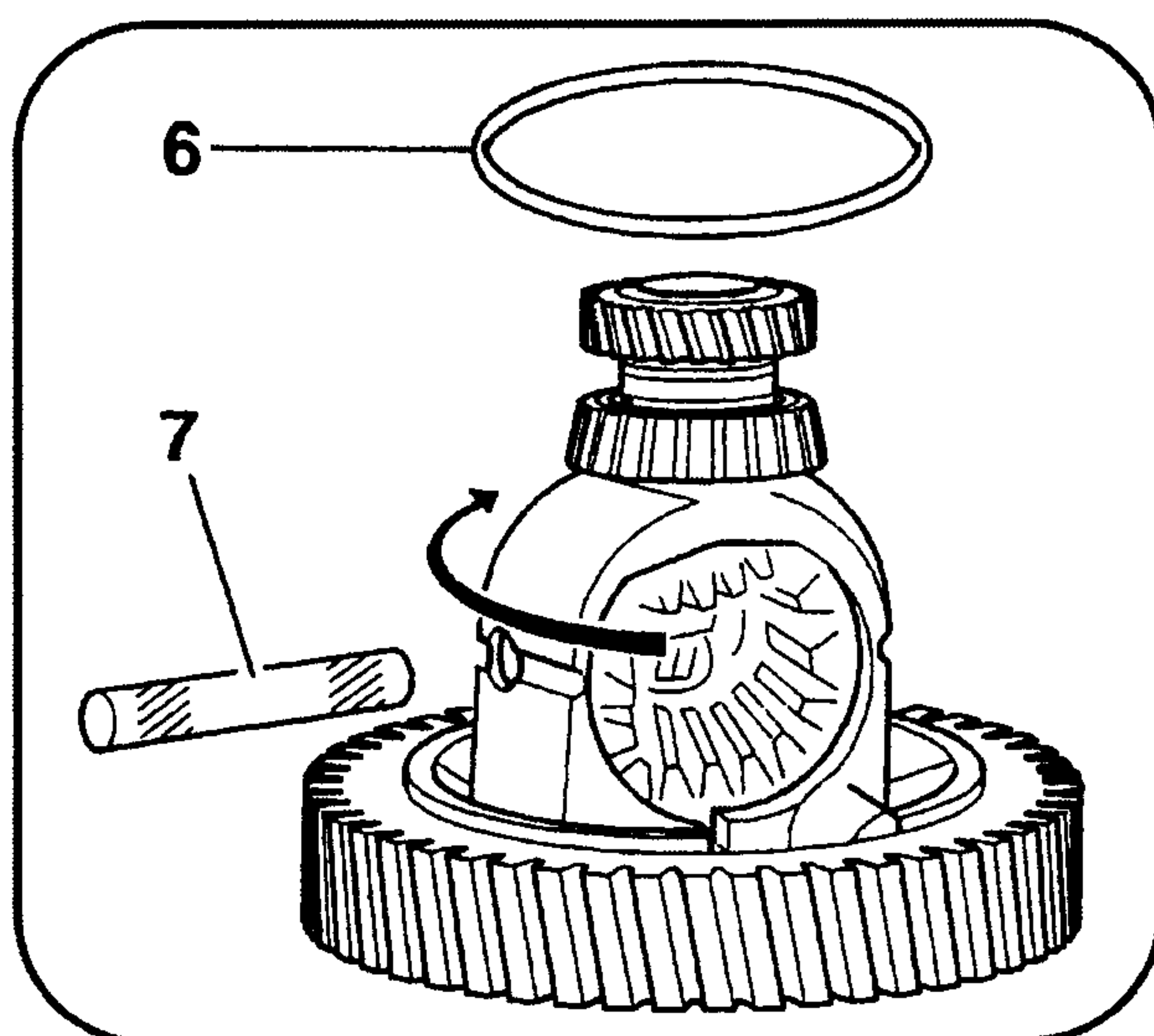
فصل: دوم



دنده کیلومتر را جا بزنید .
پوسته کائوچوئی (5) را بصورتی جا
بزنید که لبه A به سمت بالا باشد .
(سمت دنده کیلومتر)



دو چرخدنده سرپلوس (4) و چرخدنده
هرزگرد (3) را جا بزنید .



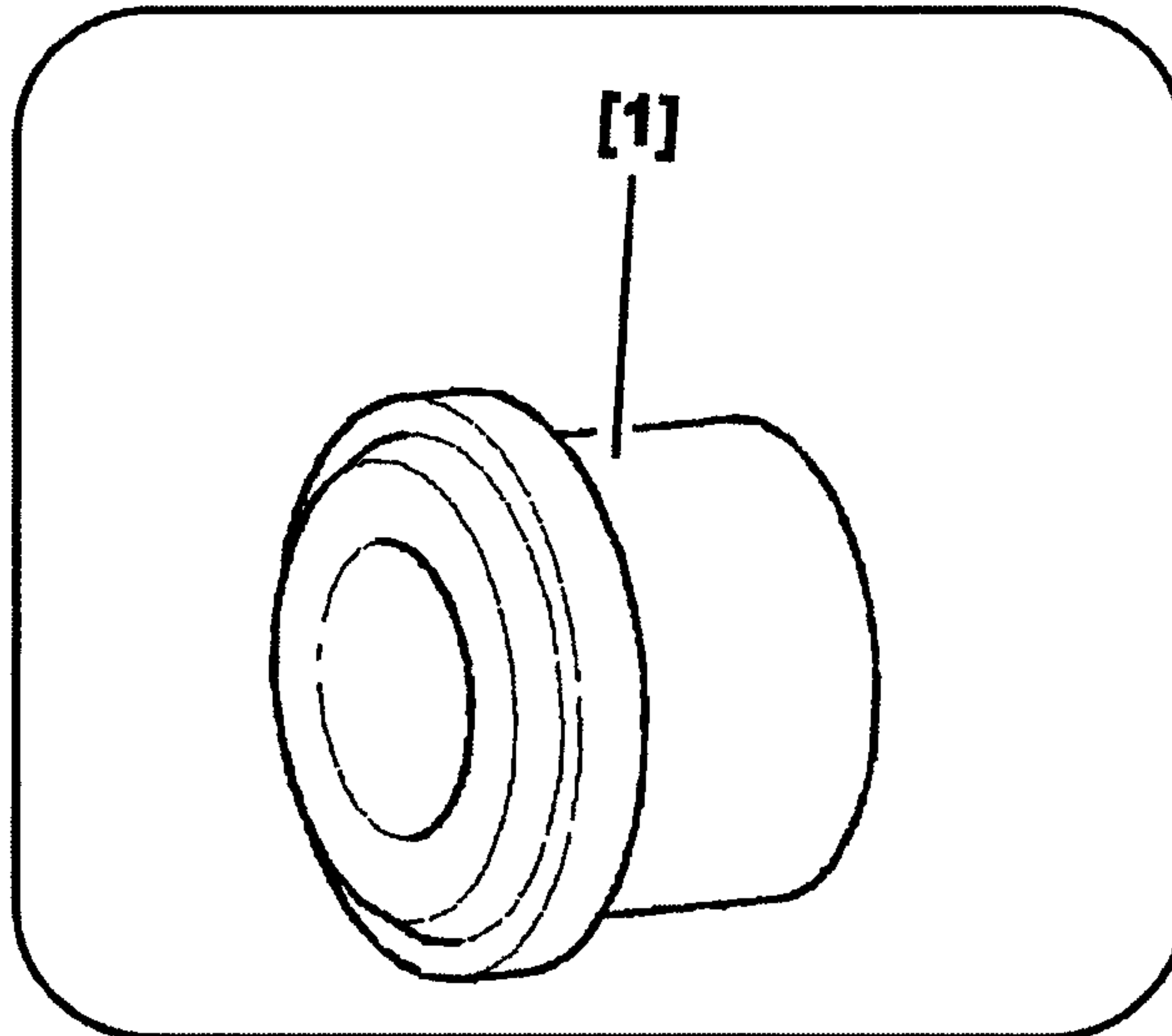
پس از قرار دادن چرخدنده‌های هرزگرد
و دنده سرپلوس آنها را چرخانیده تا در
محل خود قرار گیرند، سپس میل محور
هرزگرد (7) را جا بزنید .
در انتها خار حلقوی فنری (6) را
روی پوسته دیفرانسیل جا بزنید .



مجموعه: پژو 206

بخش: تعمیر اساسی دیفرانسیل

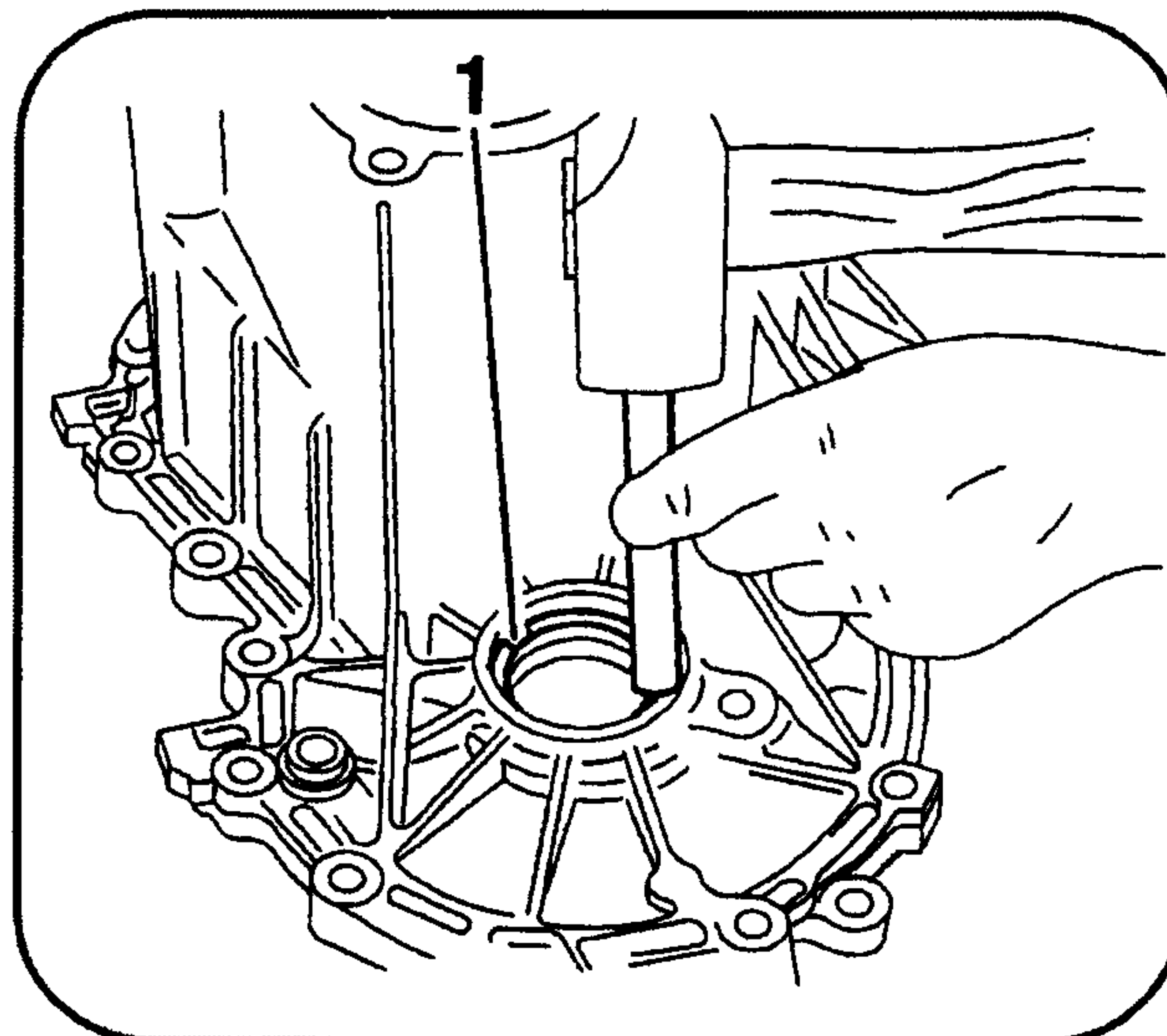
فصل: دوم



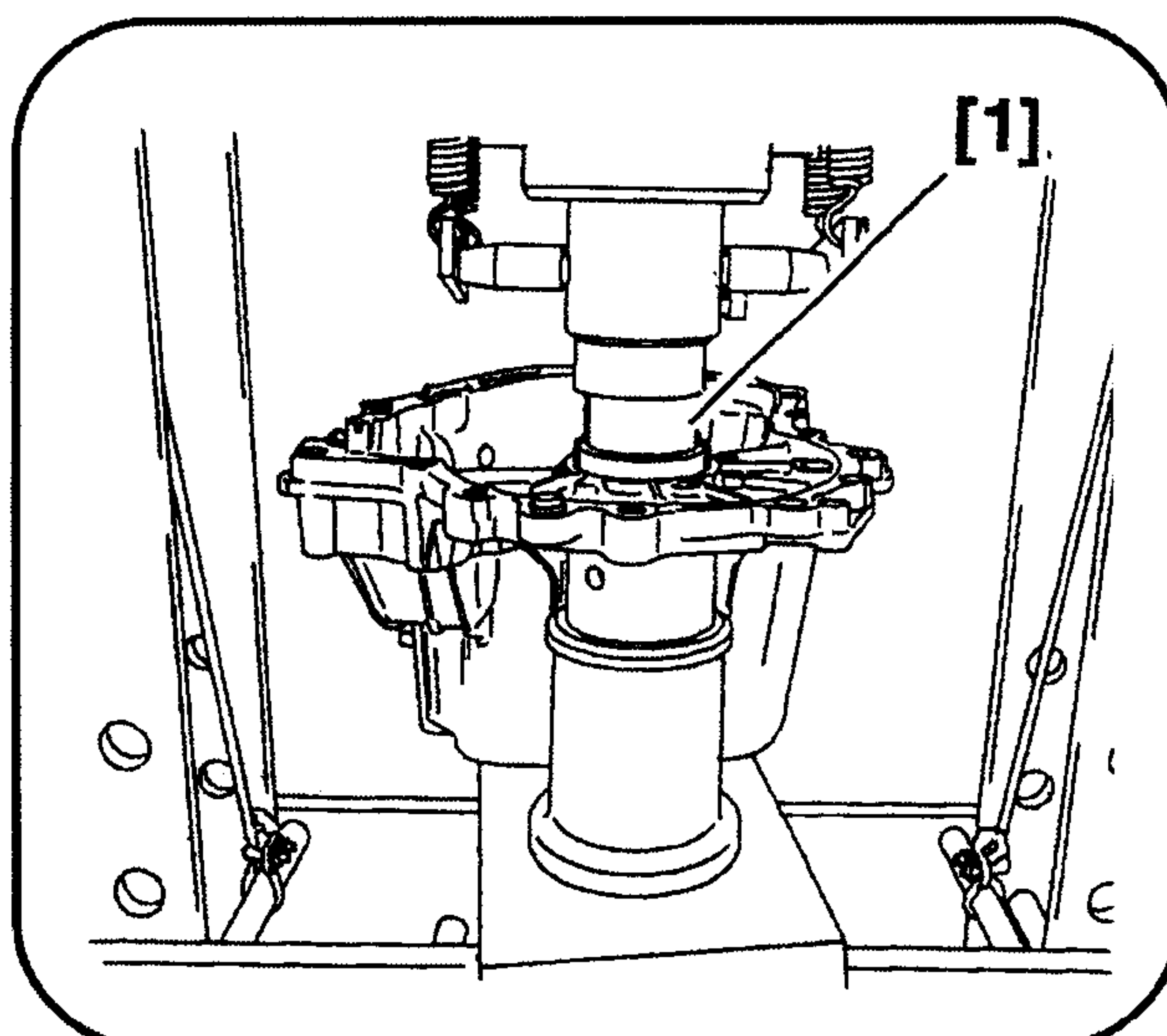
بازوبست متعلقات پوسته گیر بکس:

ابزار مخصوص مورد نیاز

[1] ابزار جازدن کنس بلبرینگ دیفرانسیل



کنس بلبرینگ سمت چپ دیفرانسیل
(1) را از محل شکاف روی پوسته و با
استفاده از یک سمبه خارج نمائید.



با استفاده از ابزار [1] کنس بلبرینگ نو
را در سمت چپ دیفرانسیل جا بزنید.

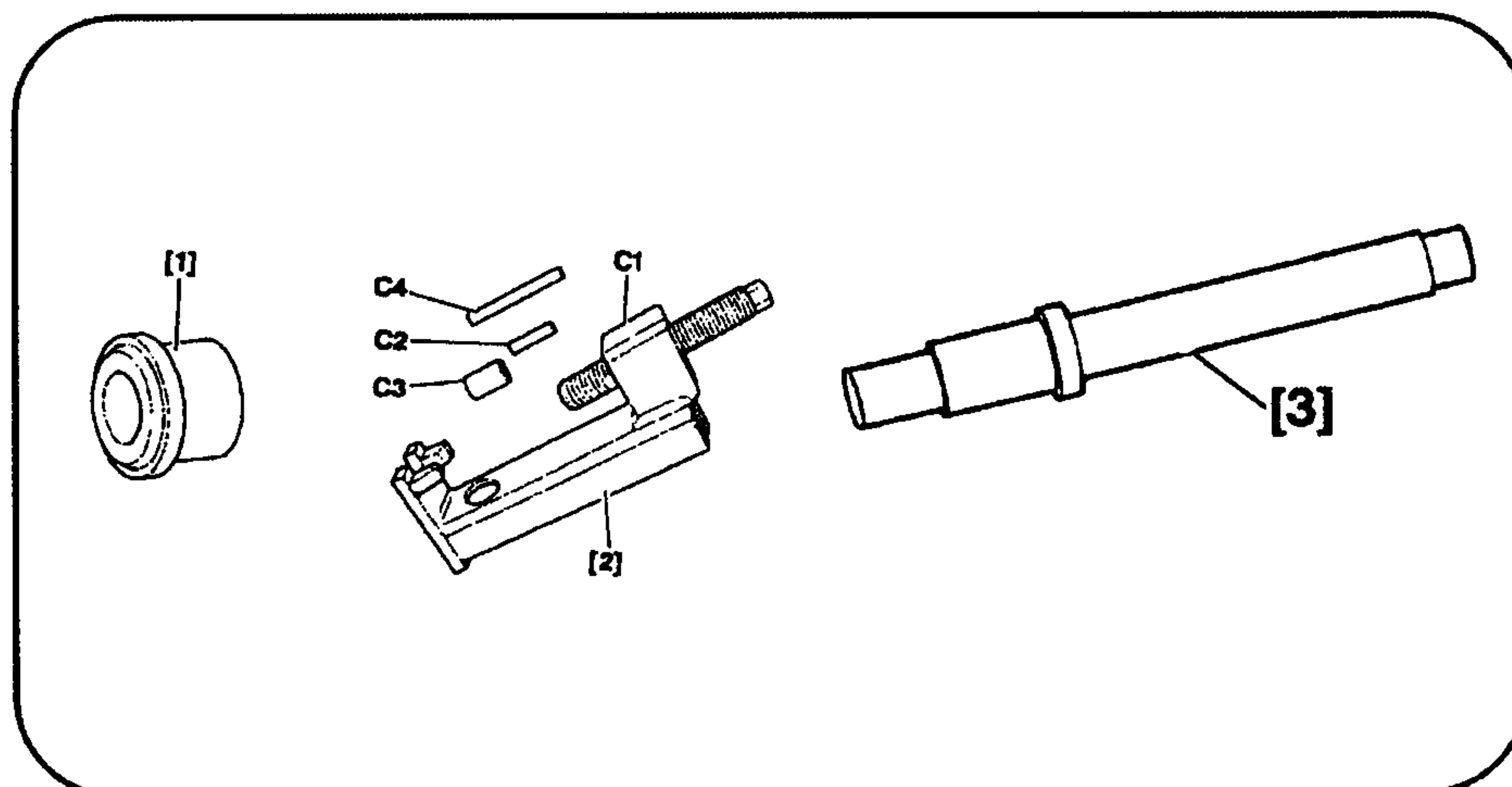
معمول: پژو 206

بخش: تعمیر اساسی پوسته کلاچ

فصل: دوم

باز و بست پوسته کلاچ و متعلقات:

۱- ابزار مخصوص مورد نیاز



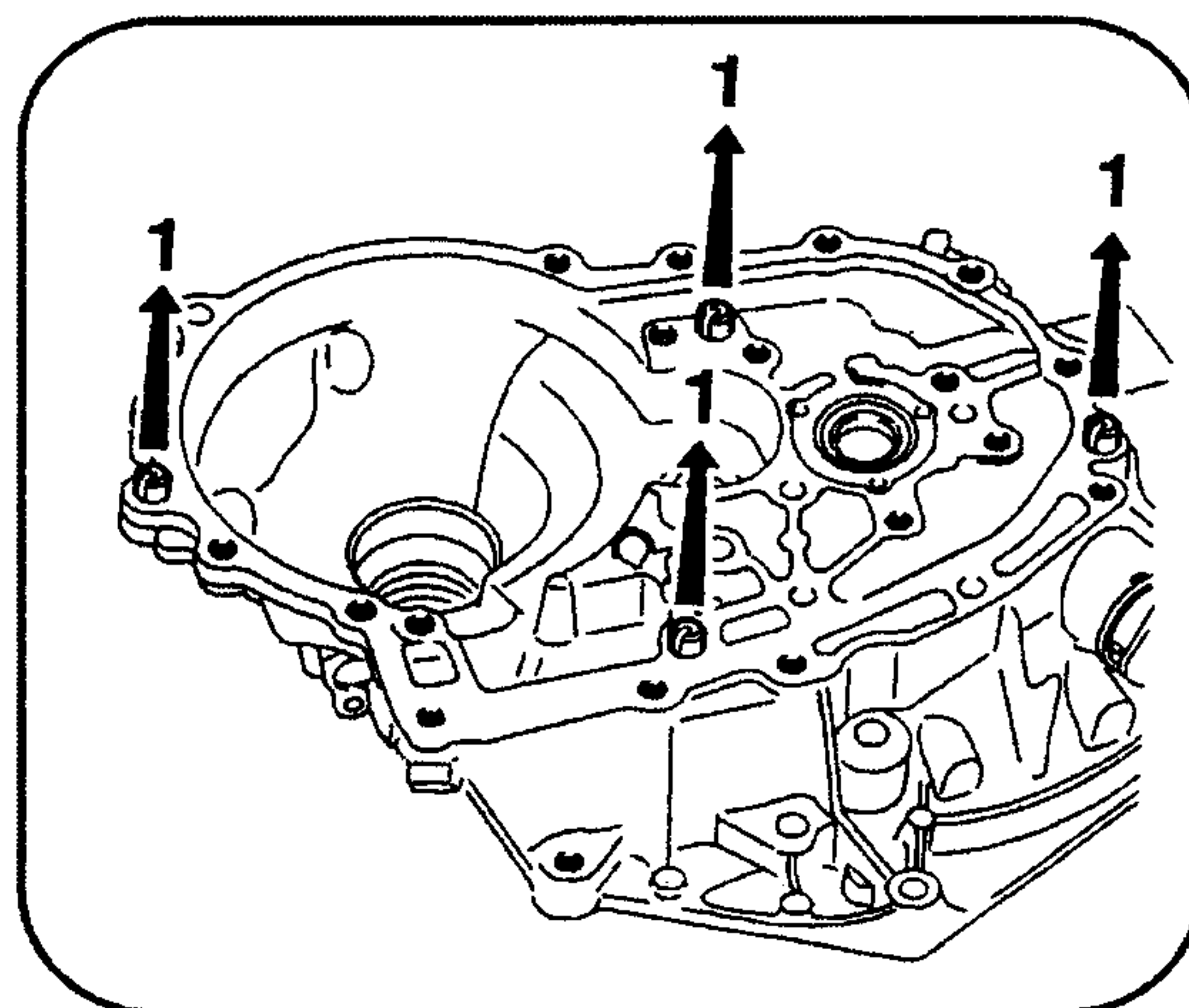
[1] ابزار جازن کنس بلبرینگ

[2] ابزار بیرون آوردن پین دو شاخه

کلاچ

[3] ابزار مخصوص باز و بست صفحه

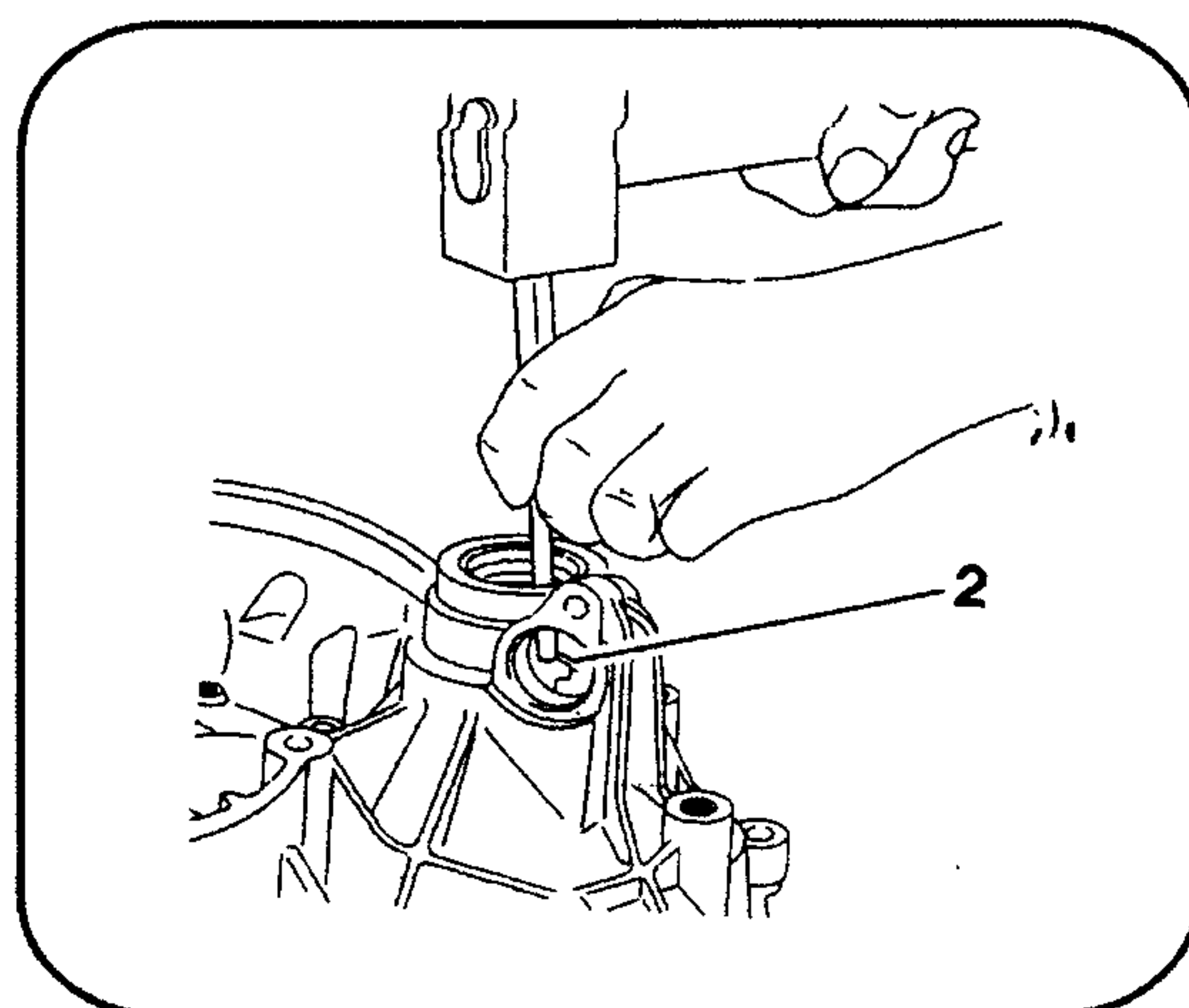
میانی



۲- باز کردن پوسته کلاچ

پین های هم مرکز کننده (1) را بیرون

آورید. پوسته کلاچ را برگردانید.



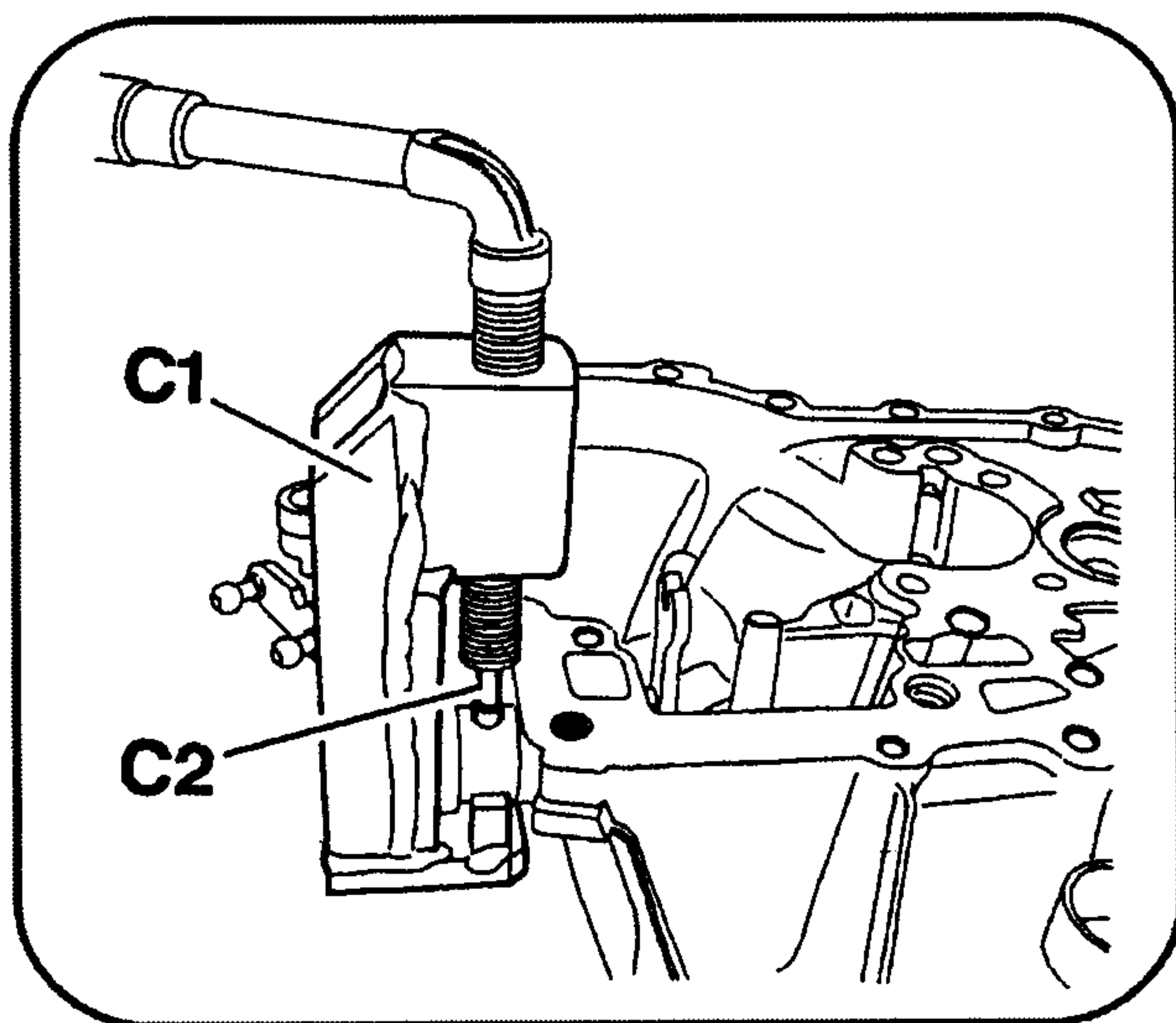
توجه کنید، اگر از بلبرینگ مجدداً استفاده می کنید، از همان کنس استفاده کنید.

کنس بلبرینگ سمت راست دیفرانسیل (2) را با کمک گرفتن از شیار پوسته بیرون آورید.

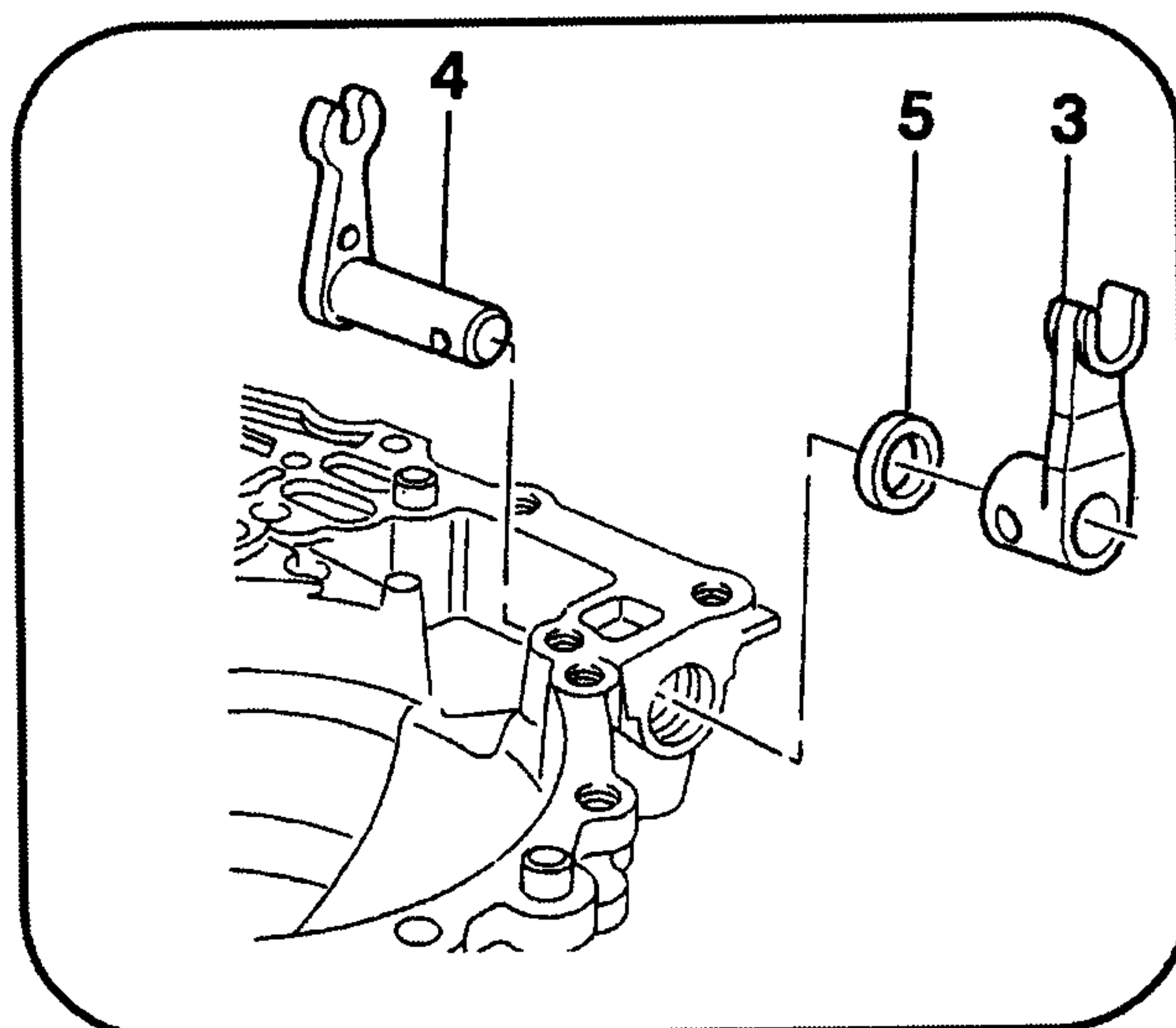
فصل: دوم

بخش: تعمیر اساسی پوسته کلاچ

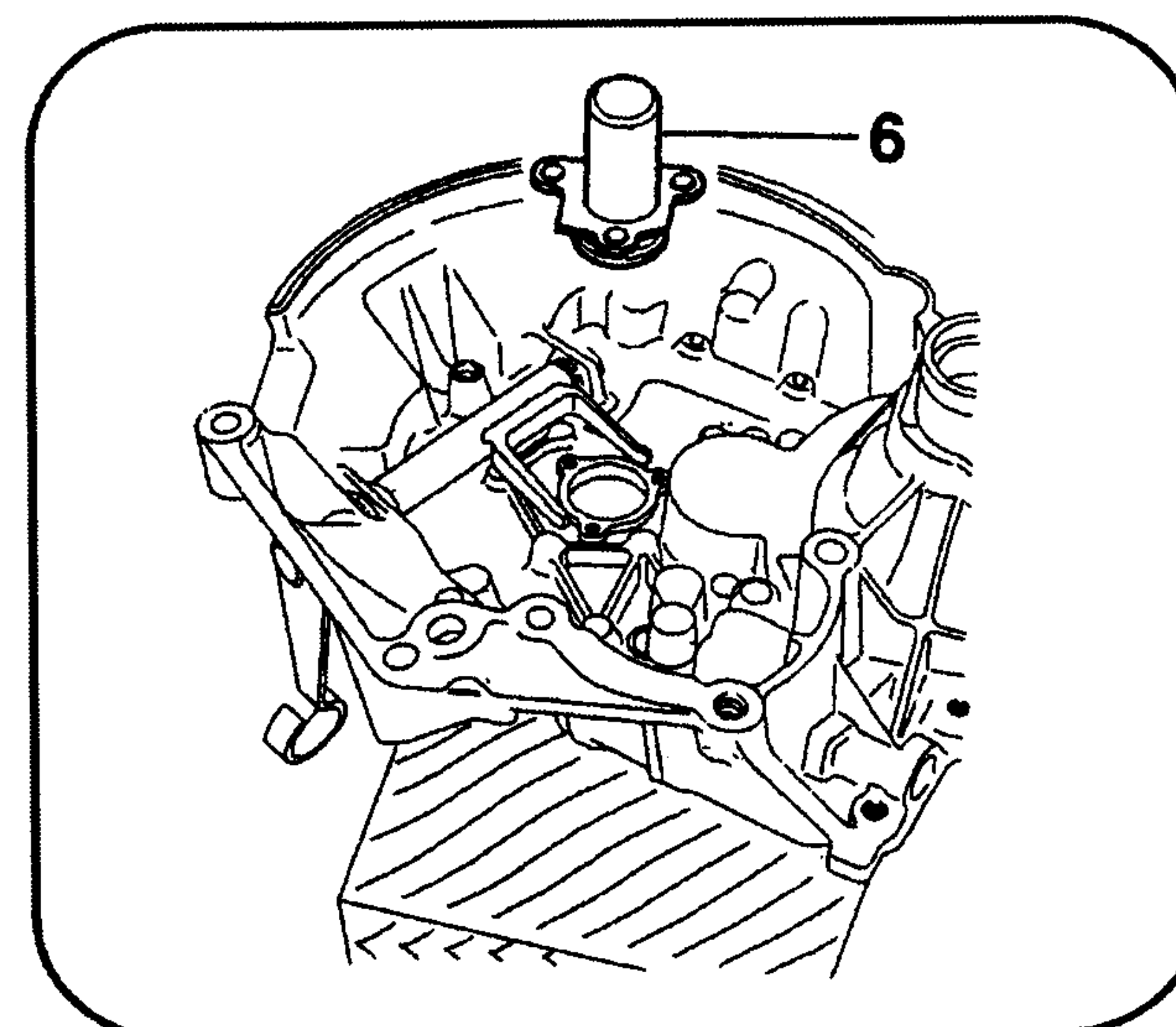
مجموعه: پژو 206



باز کردن اهرم تعویض دنده:
با استفاده از ابزار [2]، قطعه (C1) را
جابزنید، سپس با استفاده از پین (C2)
پین دوشاخه کلاچ را بیرون آورید.



اهرم انتخاب دنده (3) و شافت انتخاب
(4) را خارج کرده و کاسه نمده (5) را
خارج کنید.

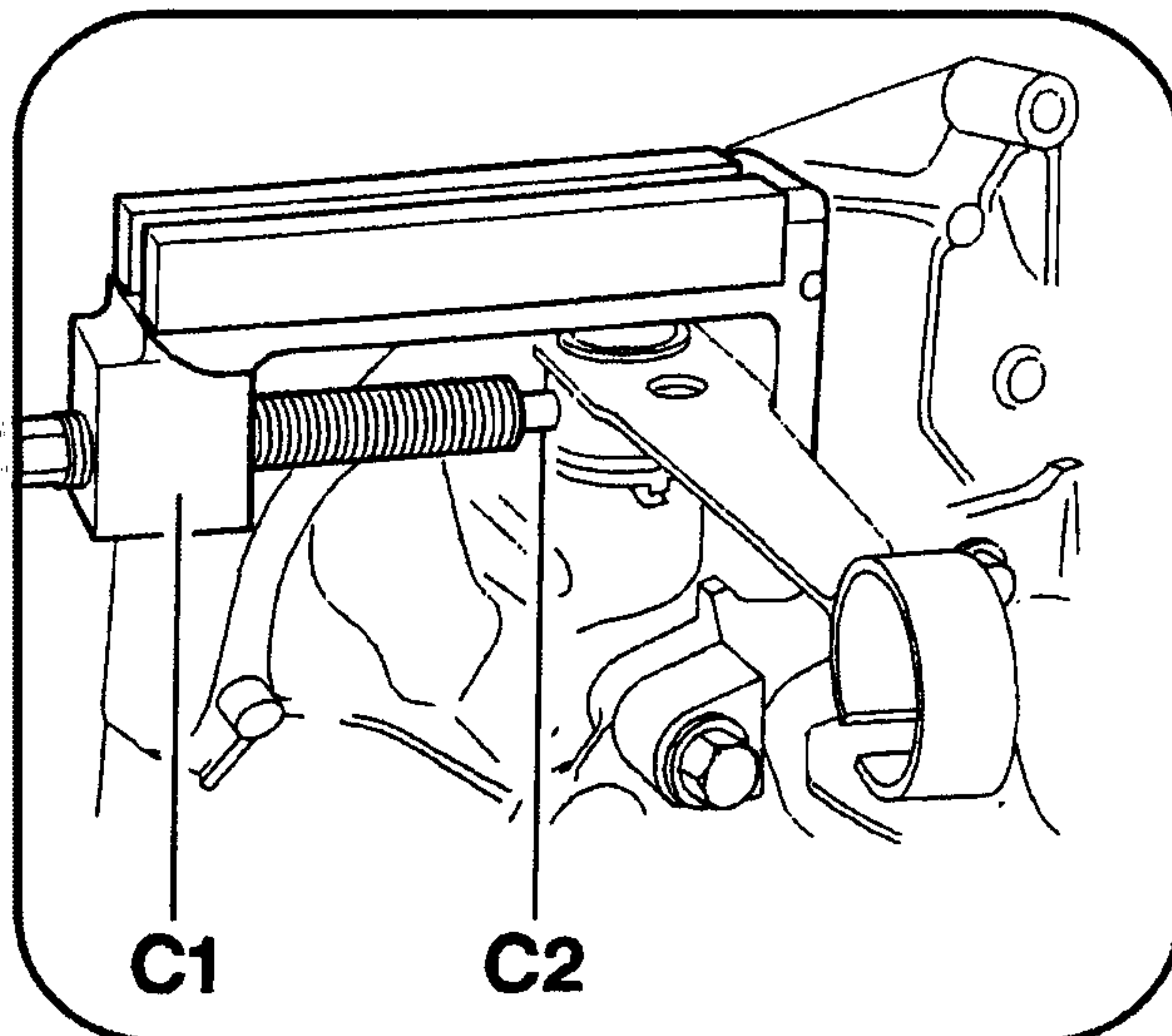


پیچ نگهدارنده قیفی یا راهنمای
بلبرینگ کلاچ (6) را باز کنید، و قیفی
را از محل خارج کنید.

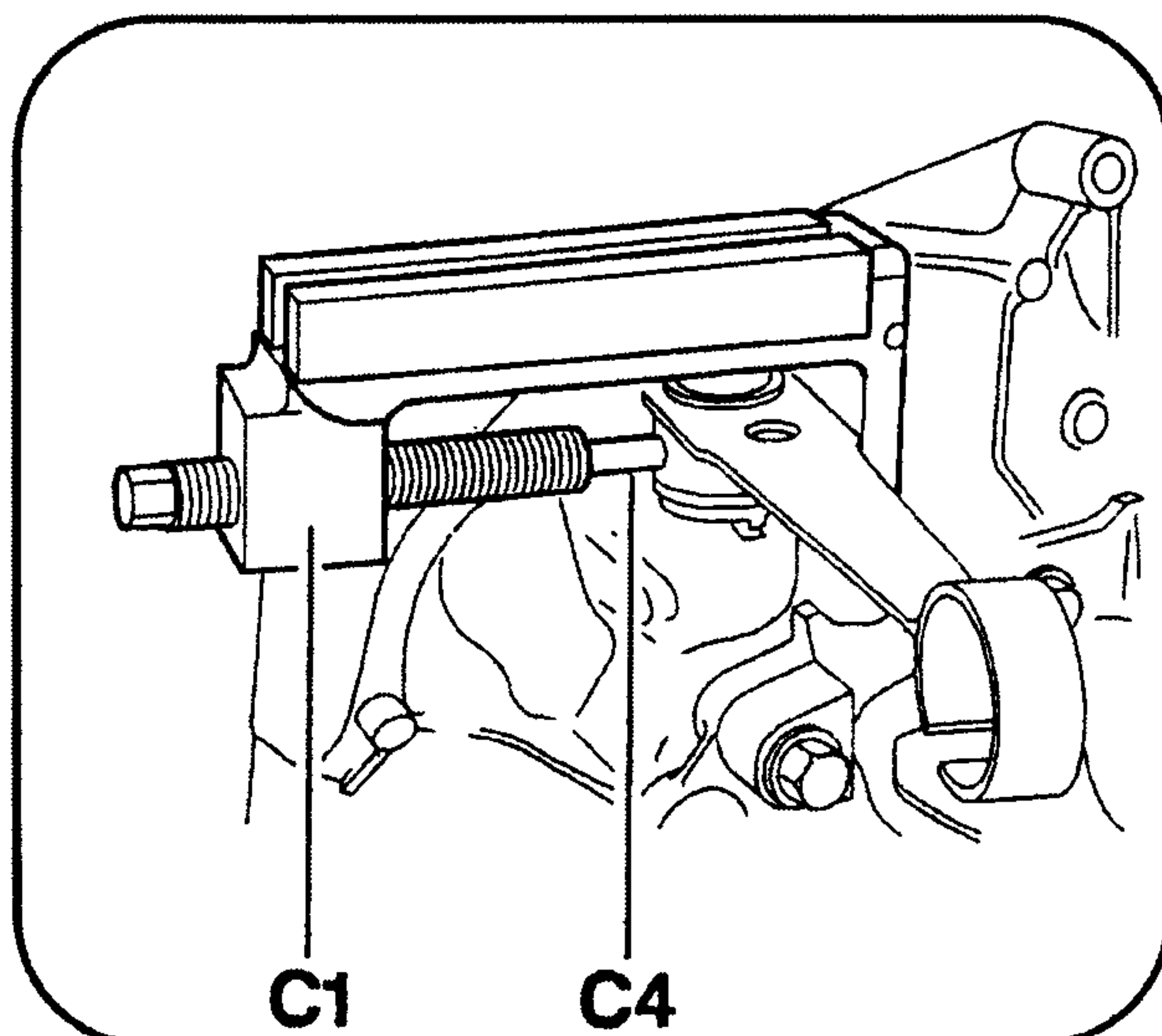
فصل: دوم

بخش: تعمیر اساسی پوسته کلاچ

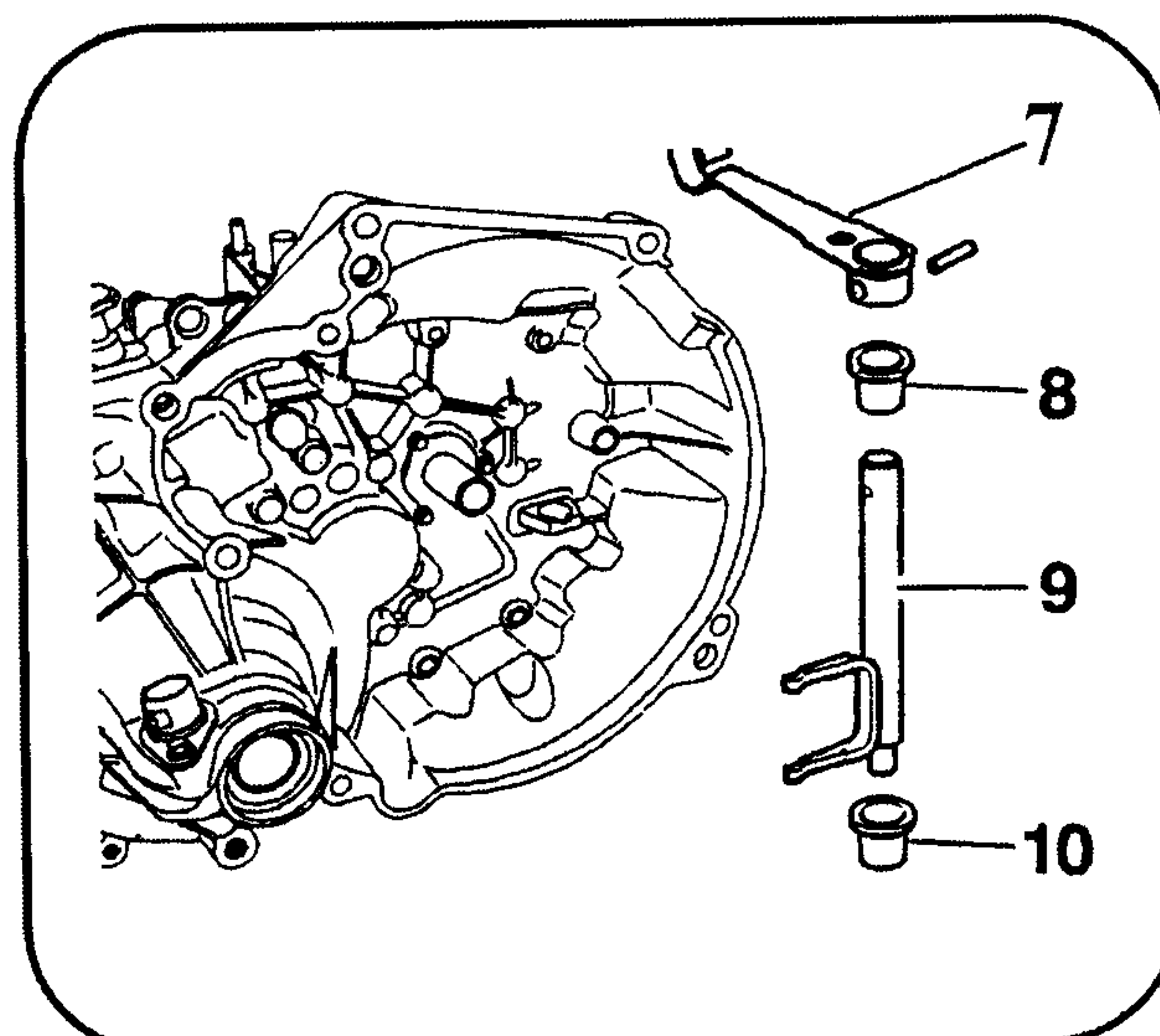
مجموعه: پژو 206



با استفاده از ابزار (C1) و پین (C2)، پین دوشاخه کلاچ را حرکت دهید، سپس ابزار را باز کنید.



پین (C4) را جایگزین کنید، و با استفاده از ابزار (C1) پین دوشاخه کلاچ را جدا کنید.

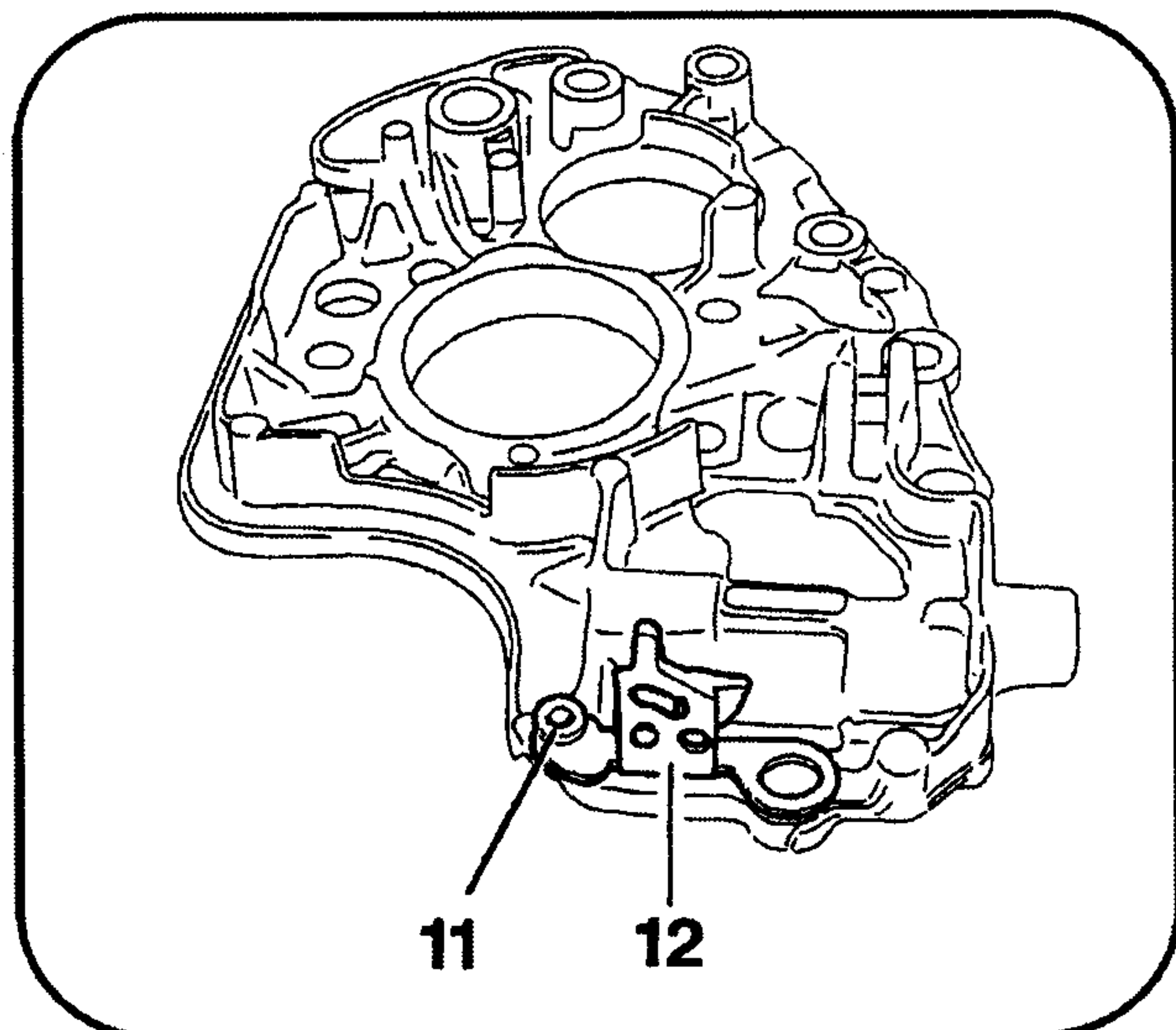


- 7- اهرم کلاچ
- 8- بوش بالائی
- 9- دوشاخه کلاچ
- 10- بوش پائین

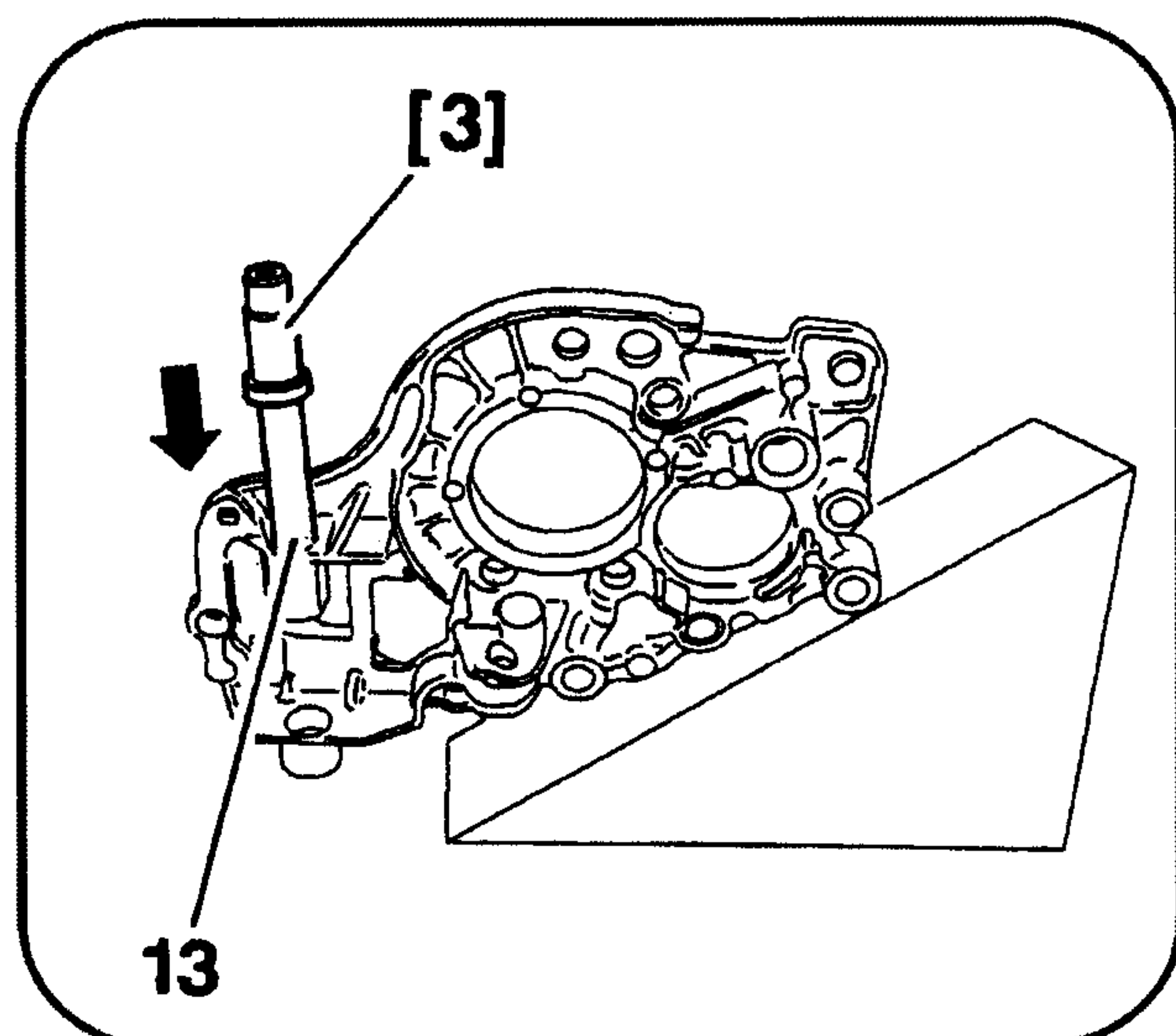
معمول: پژو 206

بخش: باز کردن صفحه میانی

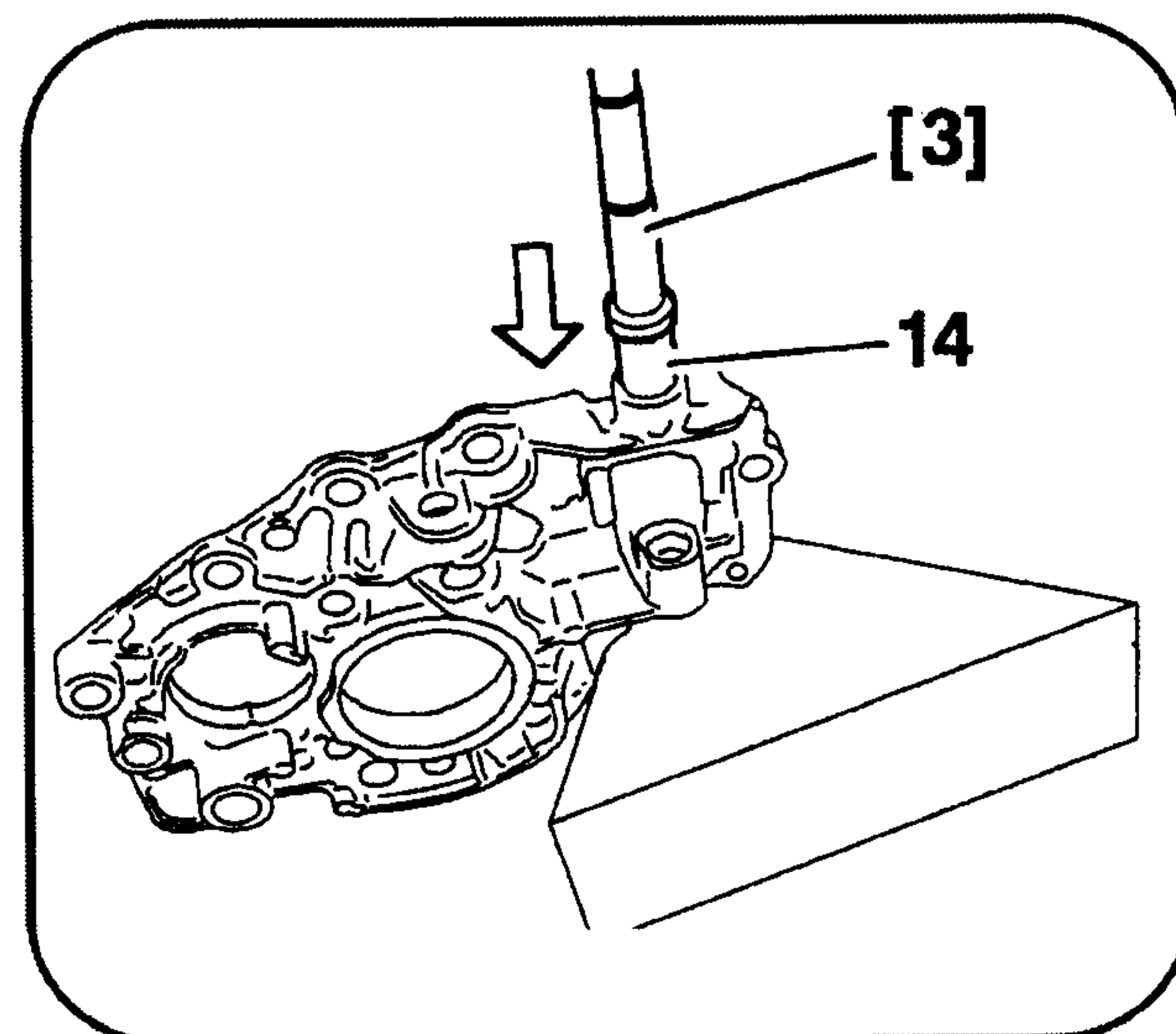
فصل: دوم



باز کردن صفحه میانی به همراه
دنده پنج و مکانیزم دنده عقب:
با استفاده از دریل، پرچ (11) را خارج
کنید. نگهدارنده دنده پنج و مکانیزم قفل
دنده عقب (12) را جدا کنید.



باز کردن صفحه میانی همراه با
بلبرینگ توپی راهنمای شافت
چرخنده درگیر:
پوسته میانی را روی یک قطعه چوب
(به ابعاد ۲۵۰×۵۰×۹۵ سانتیمتر) قرار
دهید. سپس بلبرینگ سوزنی (13) را با
استفاده از ابزار [3] خارج کنید.



پوسته میانی را روی قطعه چوب قرار
دهید سپس بلبرینگ خارجی (14) را با
استفاده از ابزار [3] خارج کنید.

۴- نصب قطعات پوسته کلاچ:

پوسته کلاچ و پوسته میانی راز اهرم کلاچ و شافت آن در موقع تعمیرات محفوظ نگهدارید.

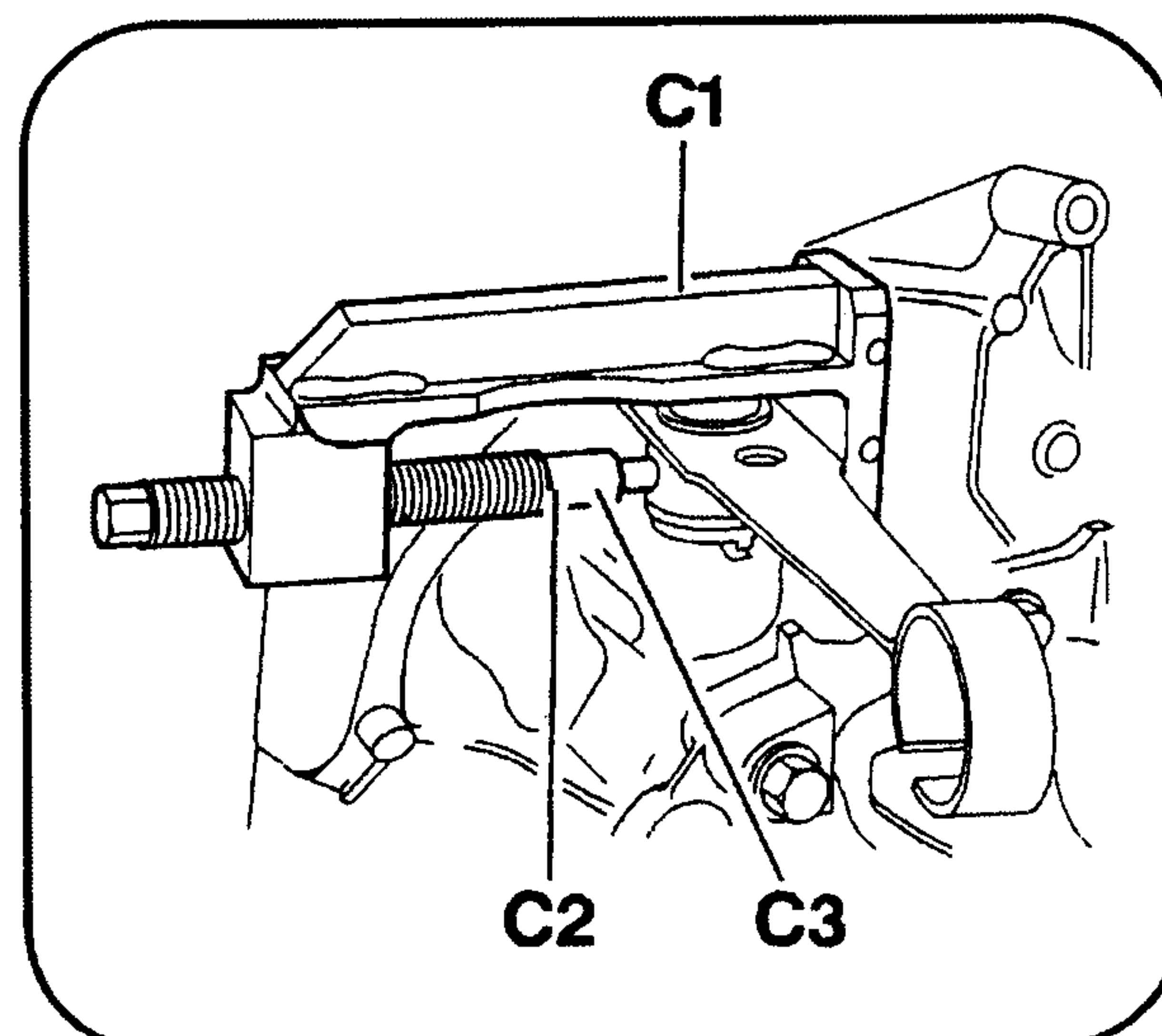
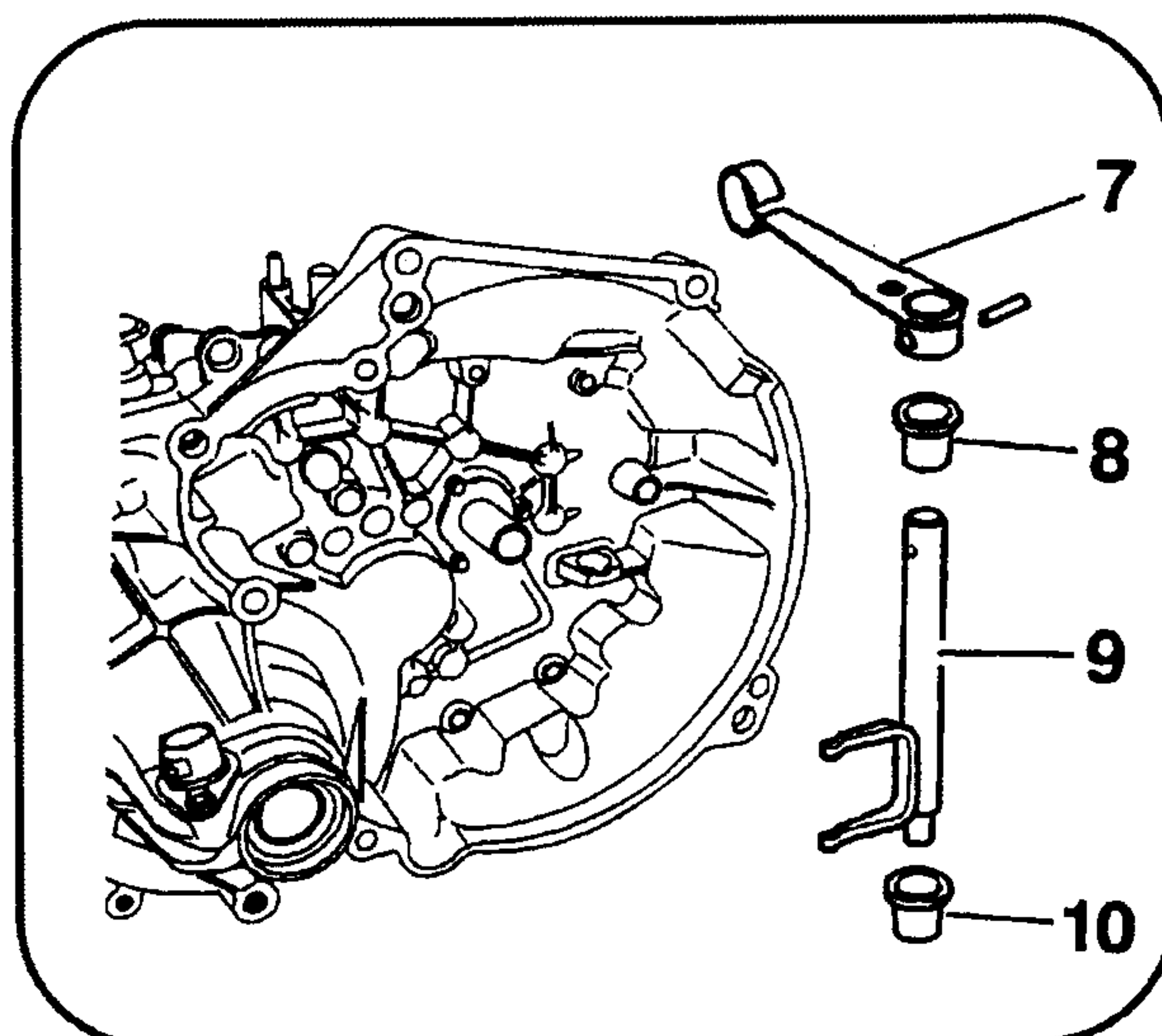
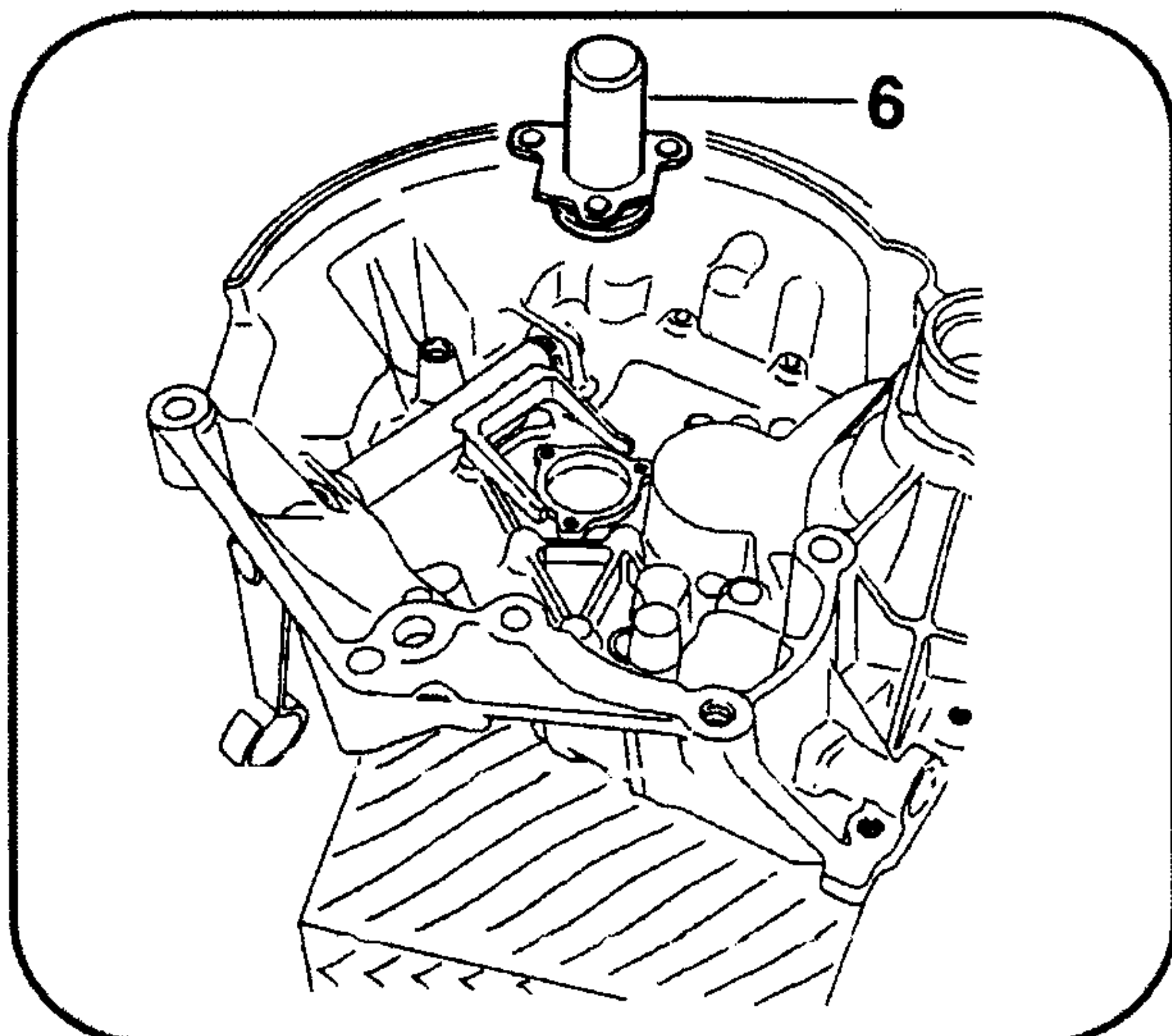
همچنین، سه پیچ مربوط به قیفی راهنمای بلبرینگ کلاچ که در داخل پوسته گیربکس قرار میگیرد، پس از باز کردن حتماً تعویض کنید، در ضمن رزوه های داخل پوسته بایستی کاملاً تمیز باشد. پس از بستن پیچهای قیفی راهنمای بلبرینگ کلاچ، آنها را به اندازه $daN.m$ محکم کنید.

توجه داشته باشید که لبه کاسه نمود شافت ورودی نمیتواند از قیفی راهنمای بلبرینگ کلاچ جدا گردد.

بوش پلاستیکی (10)، اهرم دوشاخه کلاچ (9) و بوش بالائی (8) را در محل خود جا بزنید..

سپس اهرم کلاچ (7) را نصب کنید.

ابزار [2] را روی اهرم دوشاخه کلاچ قرار دهید و با استفاده از ابزار [C1] و [C2] و [C3]، یک پین جدید را جا بزنید.

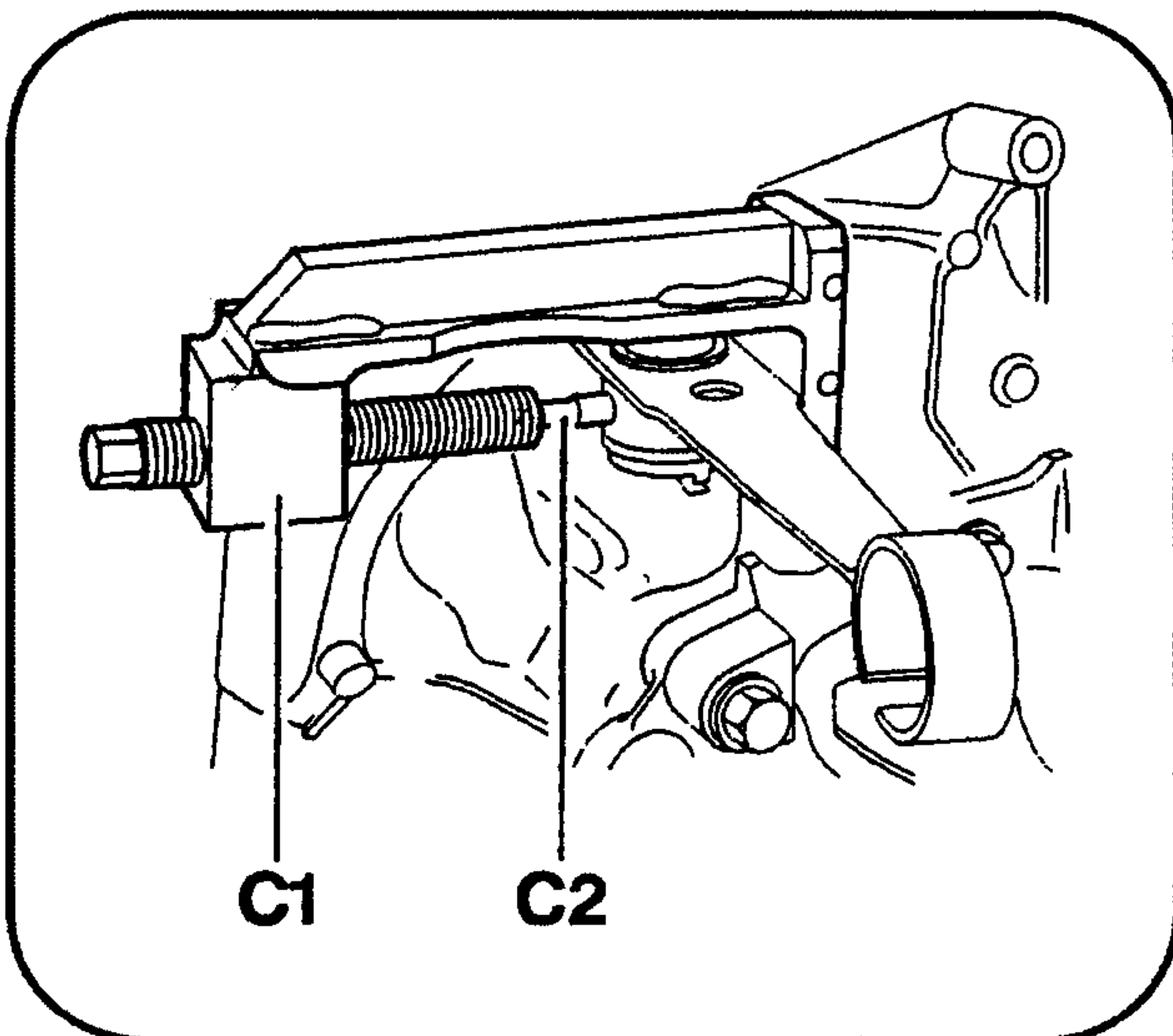




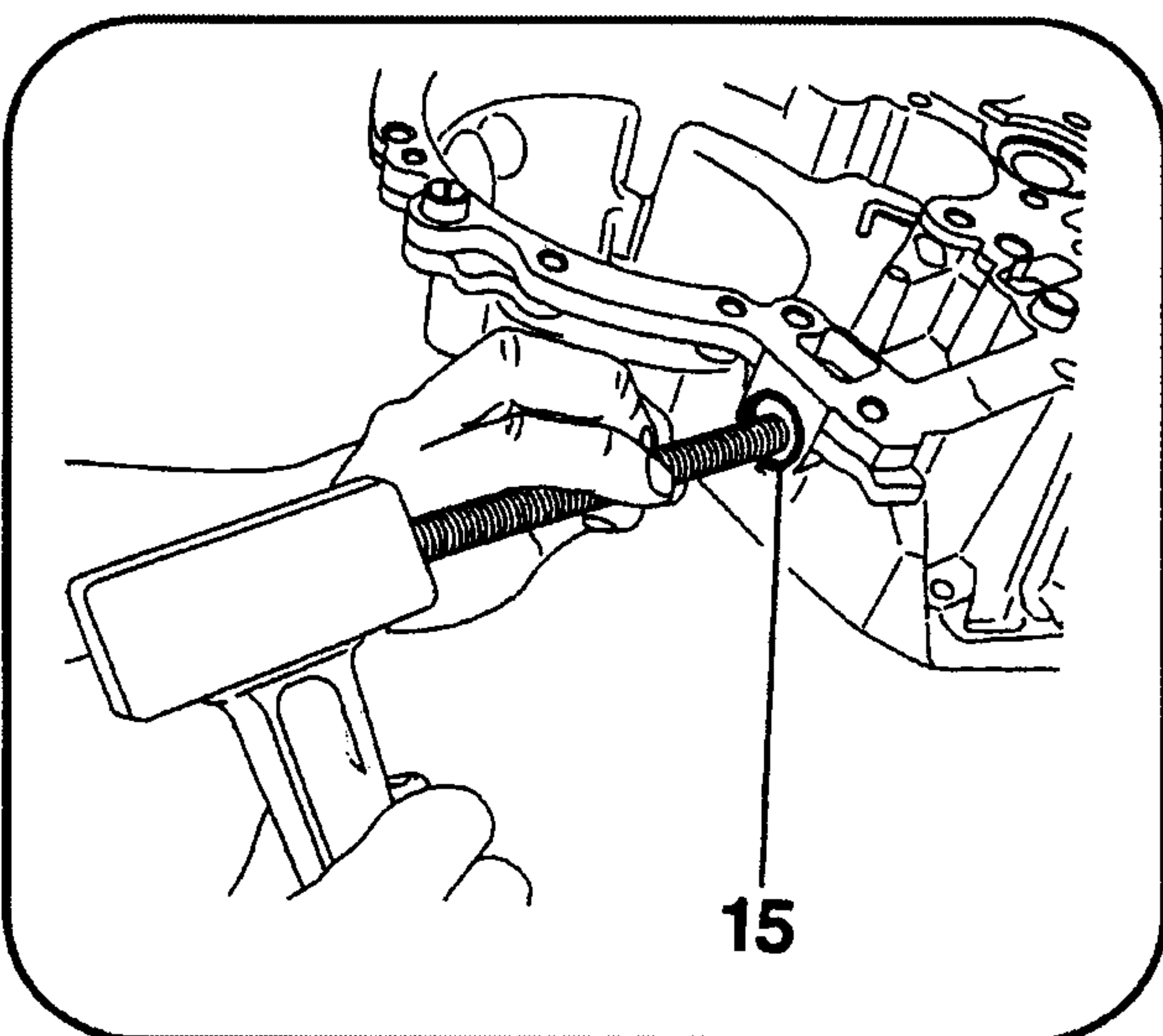
معمول: پژو 206

بخش: نصب متعلقات پوسته کلاچ

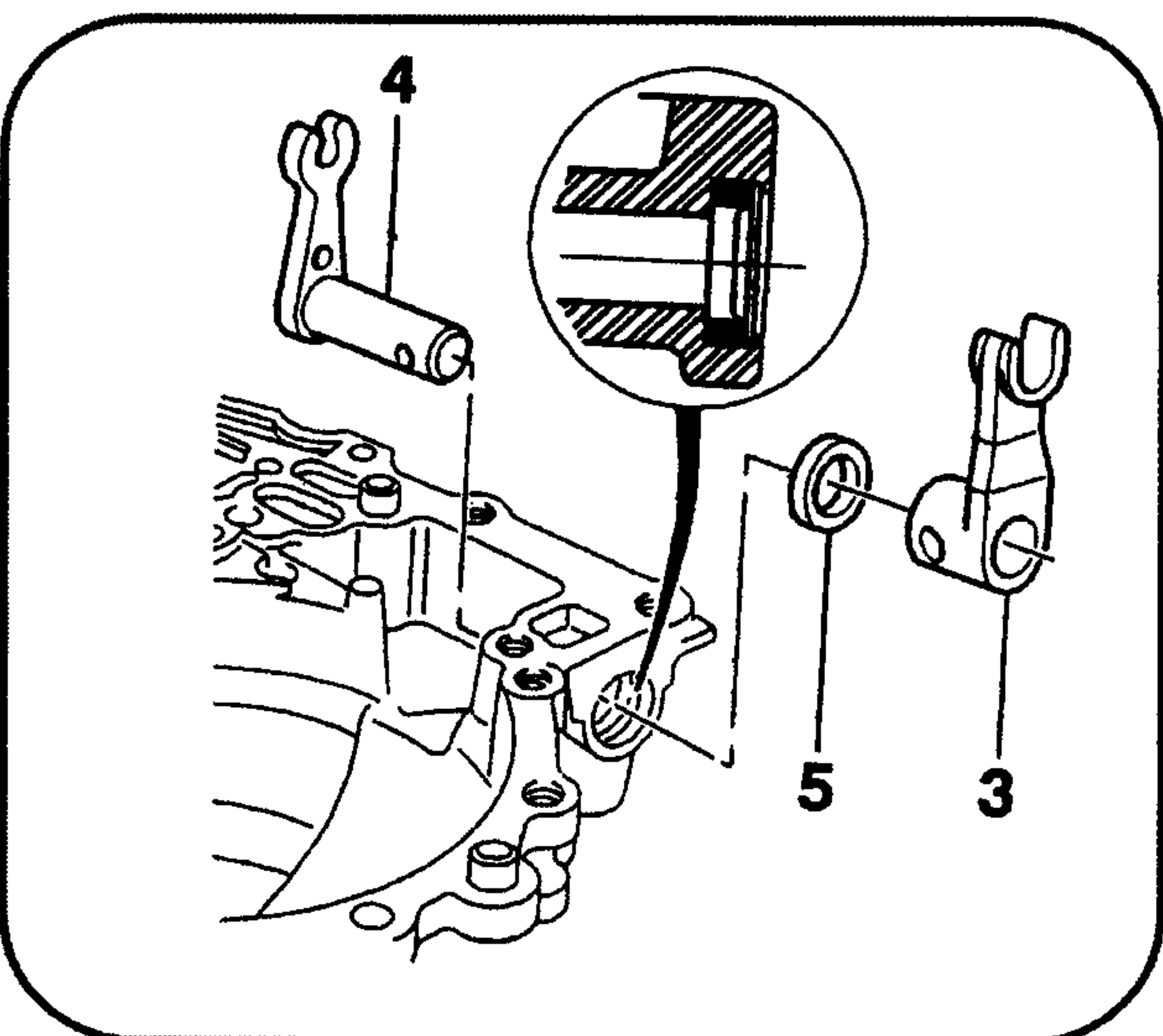
فصل: دوم



برای کامل جا زدن پین دوشاخه کلاچ،
از ابزار [C2] استفاده کنید.



جا زدن پولک برنجی:
با استفاده از ابزار ، پولک برنجی قابل
انبساط را جا بزنید.

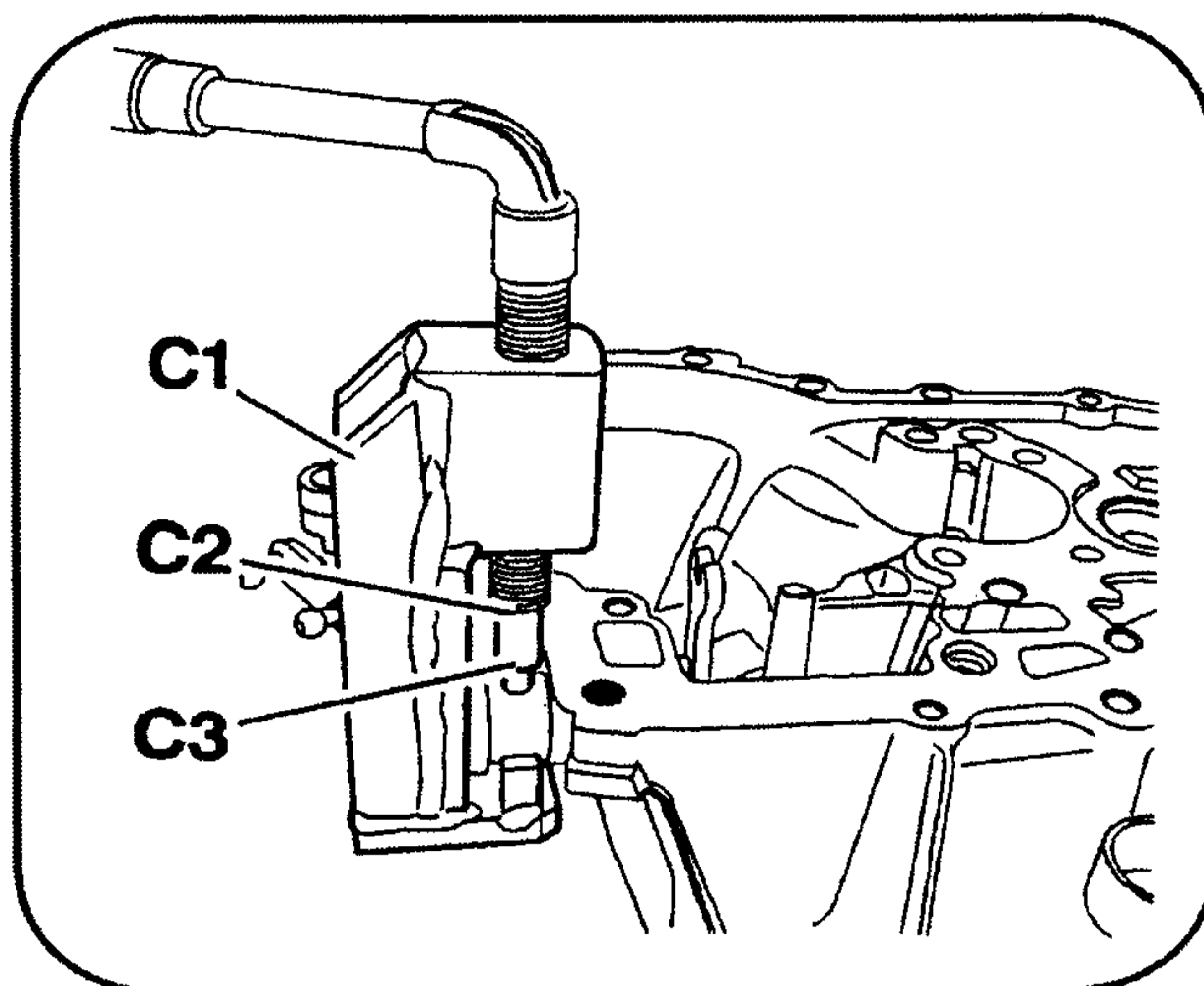


جا زدن اهرم تعویض دنده:
با گریس بین شیار لبه های کاسه نمد
بیرونی (5) را پوشانید.
یک عدد کاسه نمد نو (5) و شافت
انتخاب دنده (4) را جا بزنید ، سپس
اهرم انتخاب دنده (3) را جا بزنید.

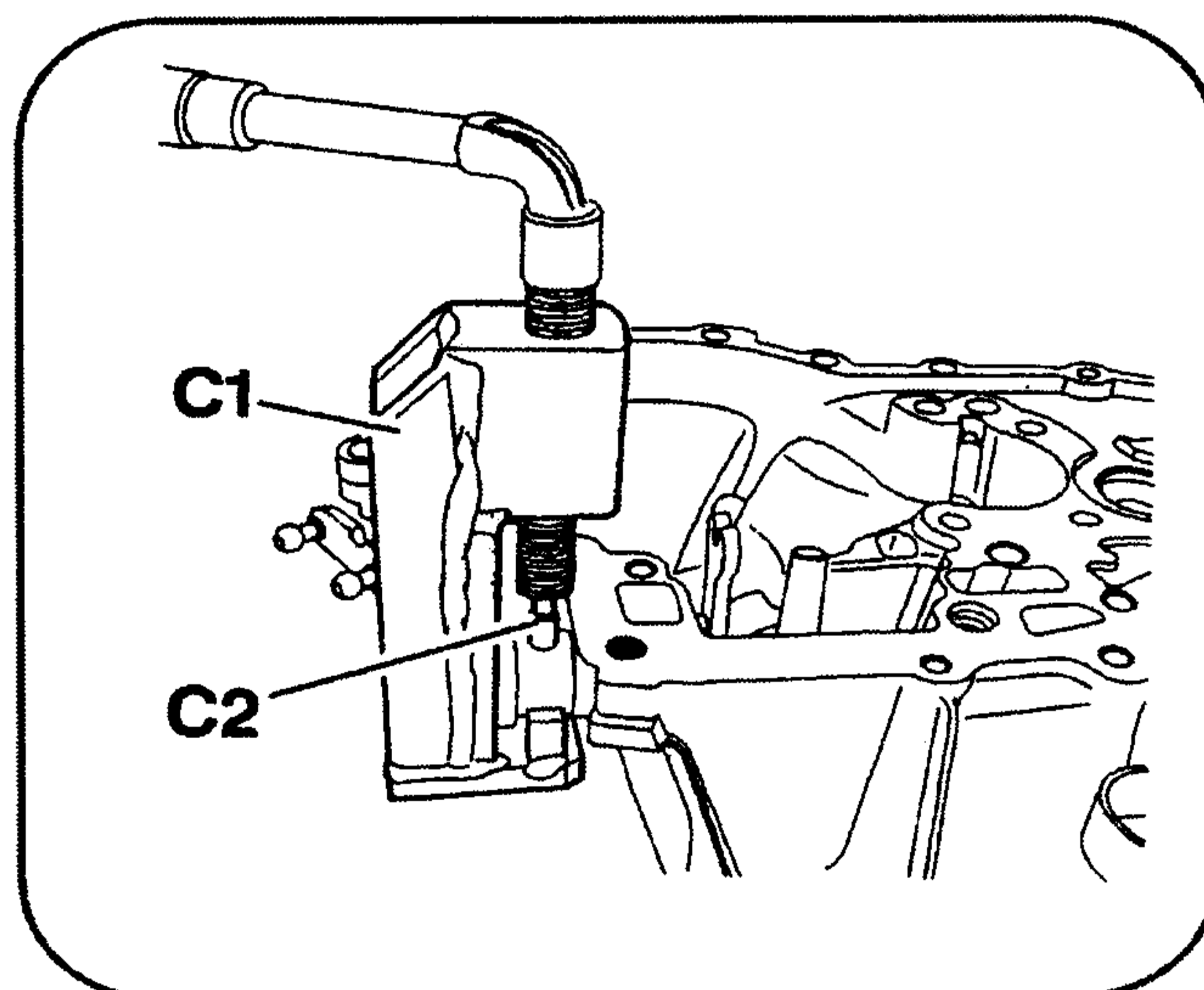
فصل: دوم

بخش: نصب متعلقات پوسته کلاچ

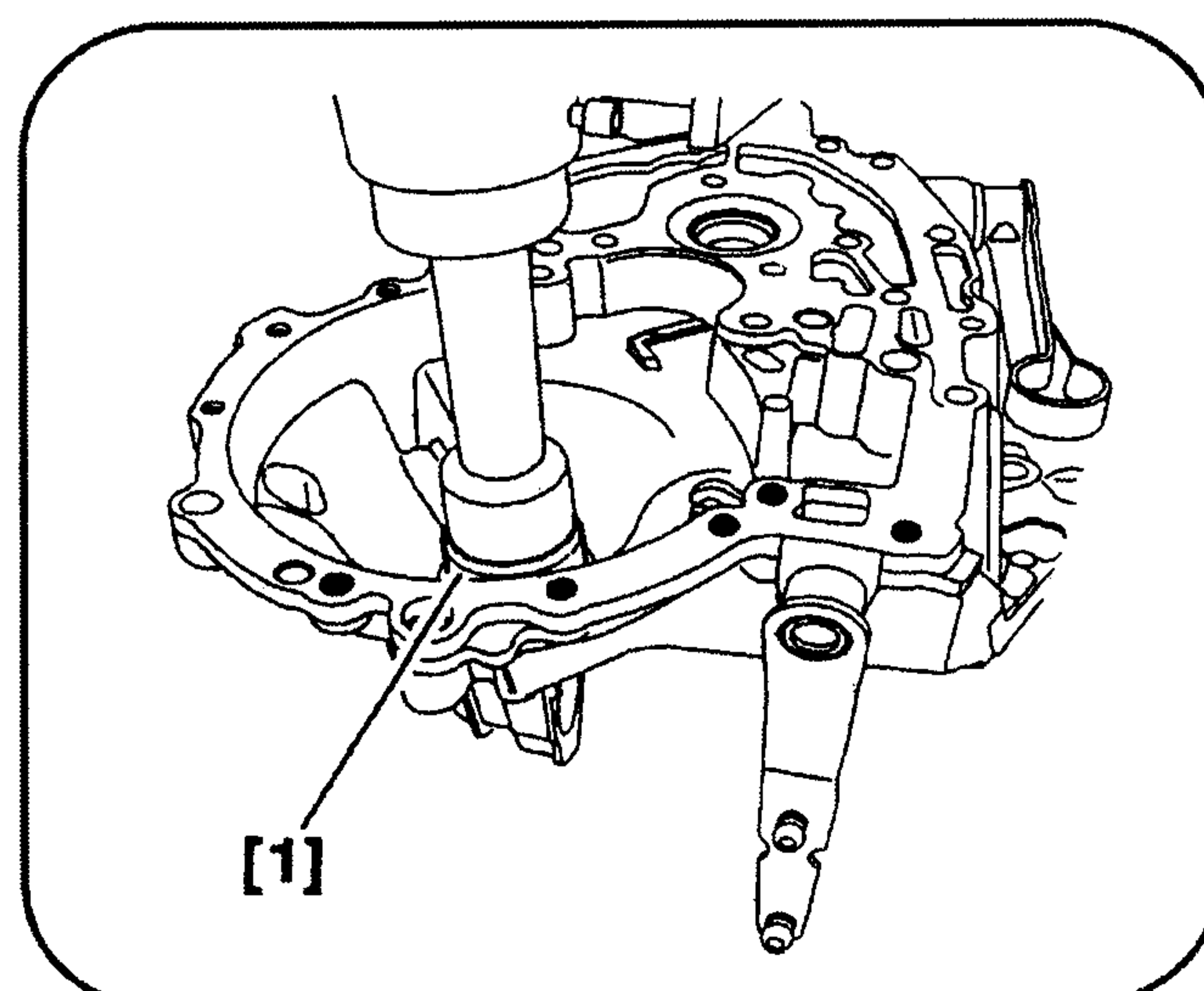
محمول: پژو 206



ابزار (2) را روی اهرم انتخاب دنده قرار دهید و با استفاده از ابزار [C1] و به همراه قطعات کمکی [C2] و [C3] شروع به جا زدن پین میکنیم.



برای جا رفتن کامل پین از ابزار کمکی [C2] استفاده میکنیم.



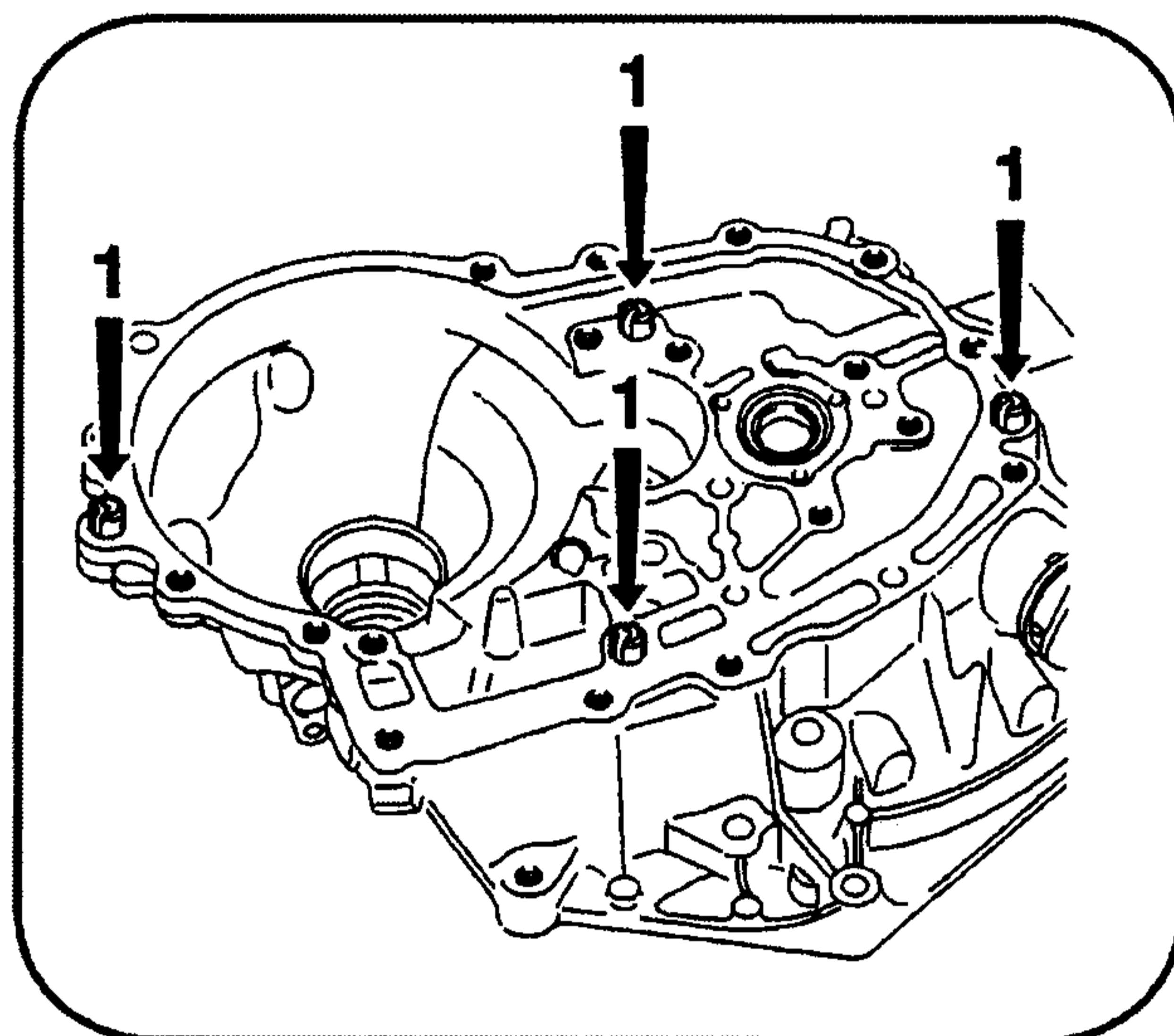
پوسته کلاچ:

کنس بلبرینگ سمت راست دیفرانسیل را با استفاده از ابزار مخصوص [1] و یک پرس هیدرولیک جا بزنید.

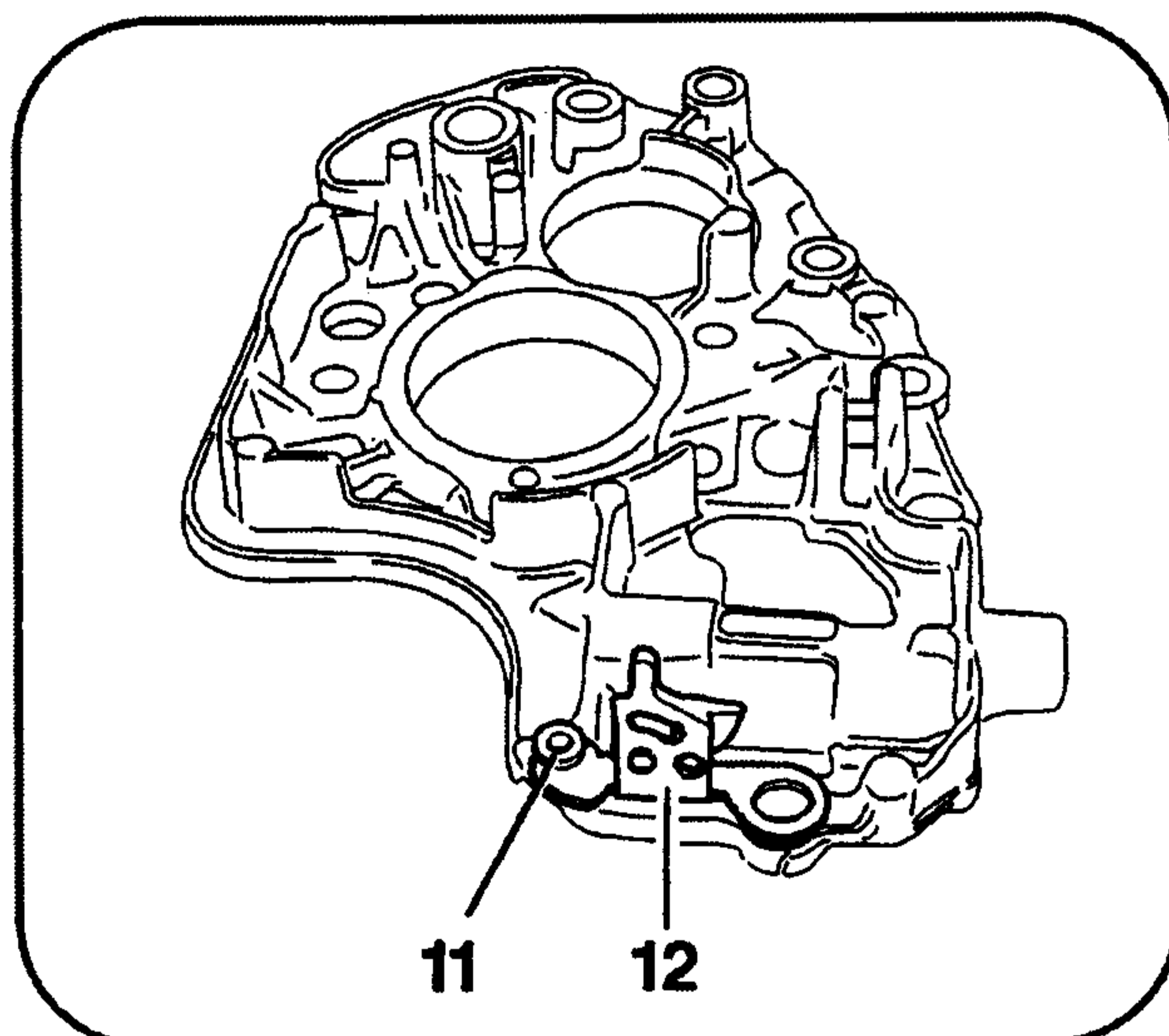
مجموعه: پژو 206

بخش: بستن پوسته میانی

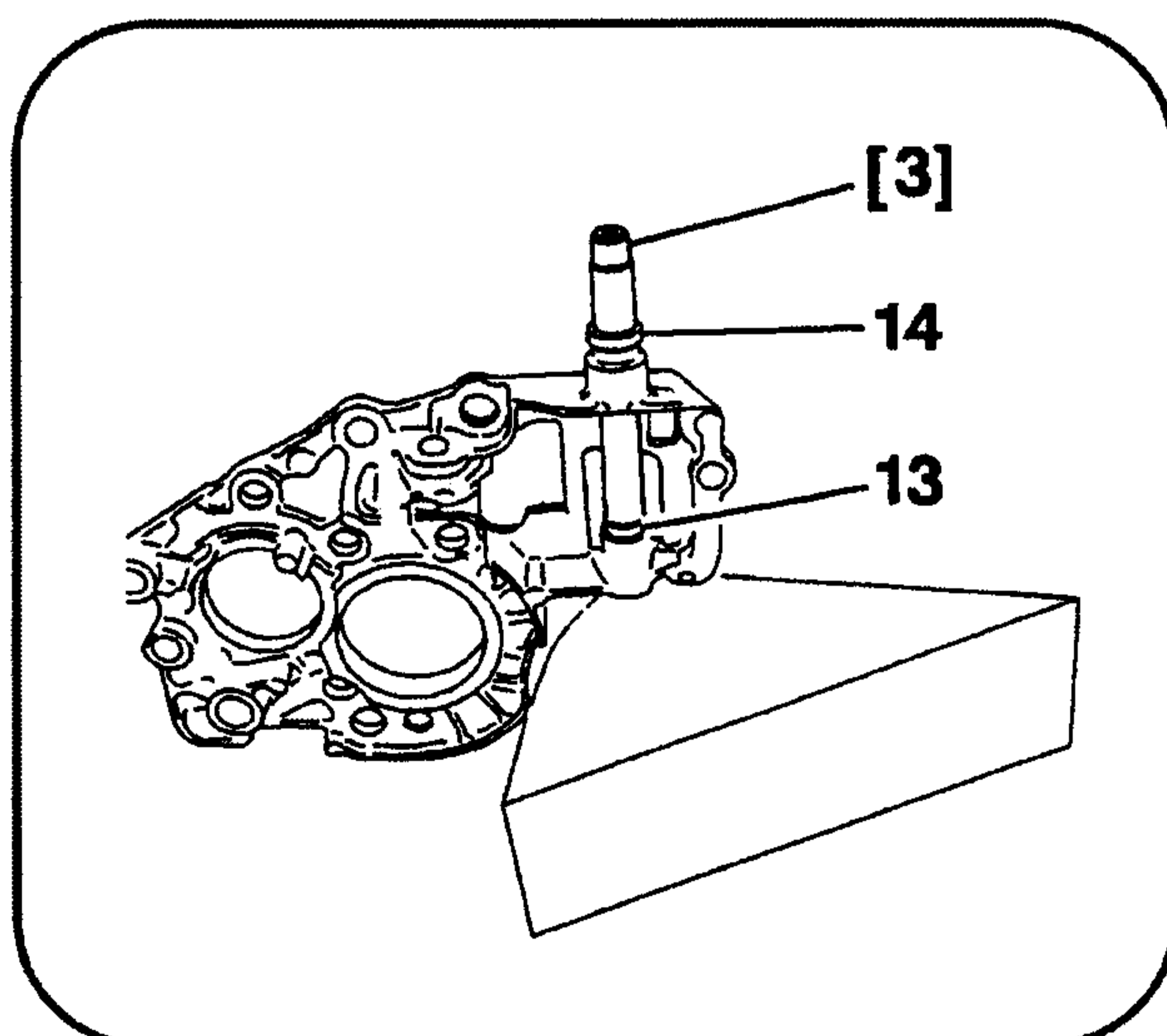
فصل: دوم



پین های راهنما (1) را در روی پوسته
میانی گیربکس جا بزنید.



مکانیزم قفل دنده 5 و دنده عقب
(12) را نصب کنید، سپس با استفاده از
انبر پرچ کن، پرچ (11) را جا بزنید.



مونتاژ پوسته میانی:

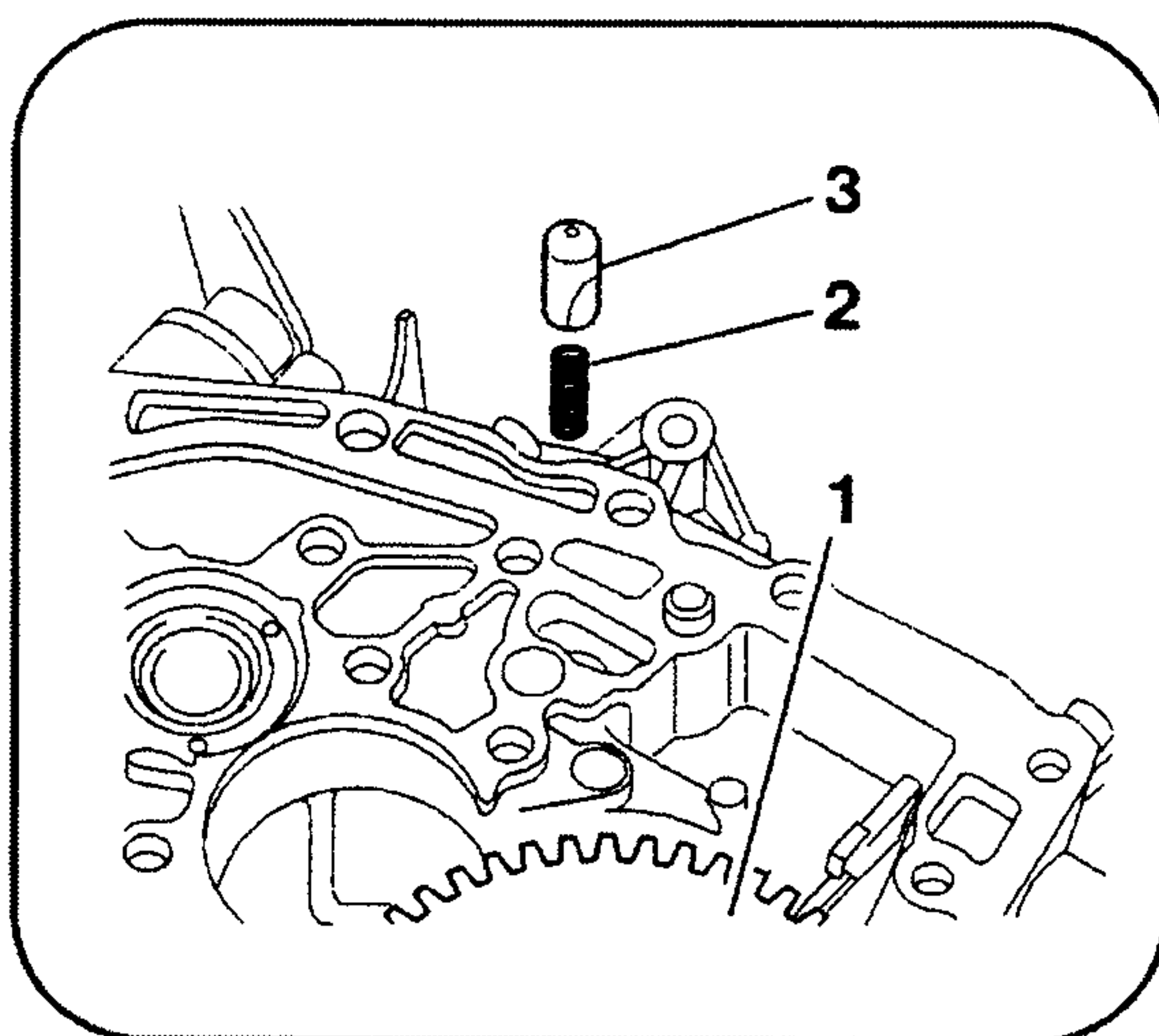
پوسته میانی را روی قطعه چوبی قرار
دهید و با استفاده از ابزار مخصوص [3] ،
رینگ داخلی (13) و رینگ خارجی
(14) را روی پوسته میانی جا بزنید.

محمول: پژو 206

بخش: نصب شافت ورودی و خروجی

فصل: دوم

جا زدن شفتهای ورودی و خروجی دیفرانسیل :



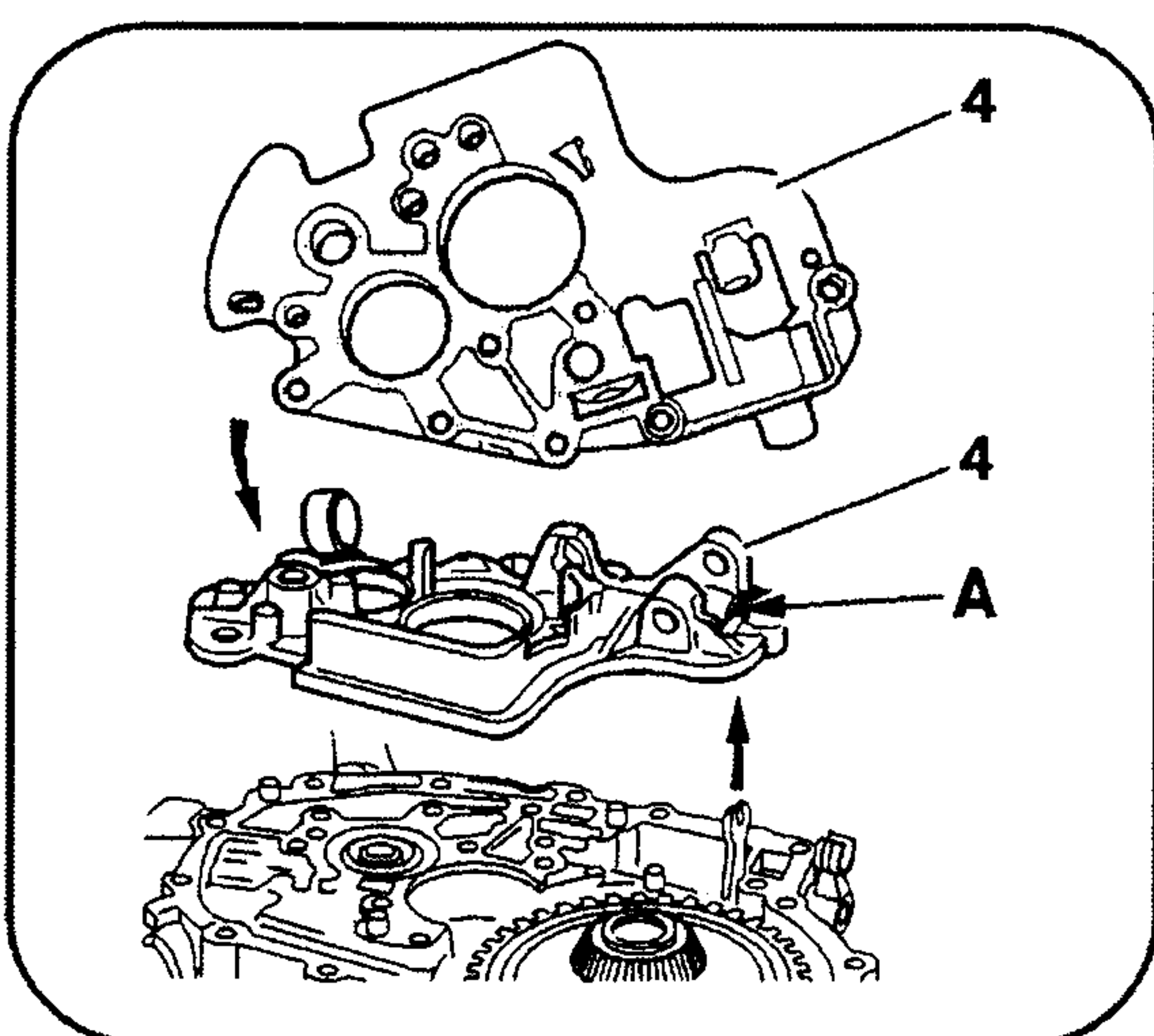
۱- اقدامات اولیه :

پوسته کلاچ را نصب کنید.

۲- جا زدن قطعات :

شیارهای پوسته کلاچ را با استفاده از فشار باد تمیز کنید و شیار پیچها را نیز تمیز کنید.

دیفرانسیل (1) دنده و انگشتی قفل کننده ماهک دنده عقب (3) را جا بزنید.



سطح تماس پوسته میانی (4) و پوسته کلاچ را با چسب E12، بپوشانید.

ماهک انتخاب دنده را در دهانه A در پوسته میانی قرار دهید.

پوسته میانی را جا بزنید.

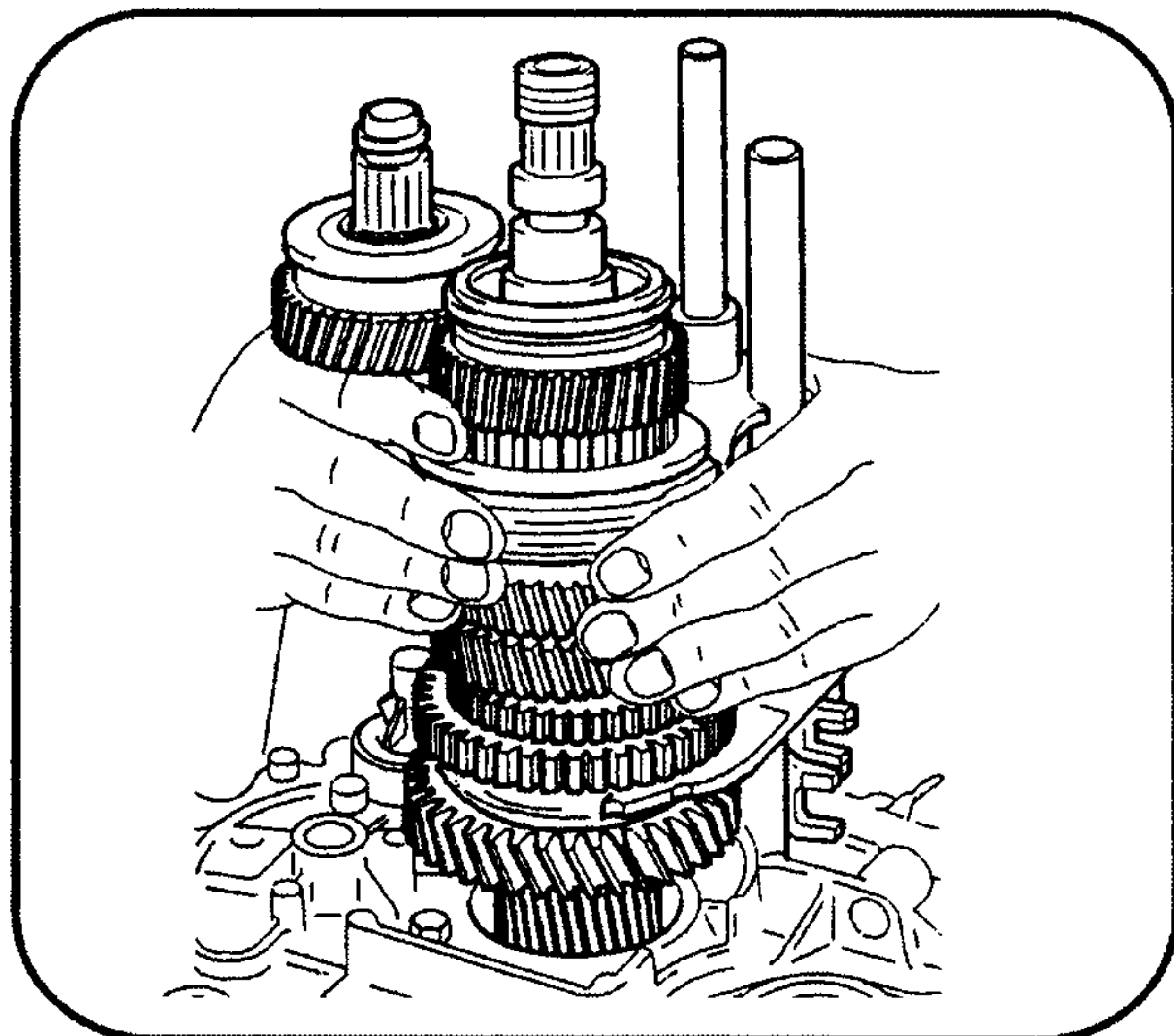
یادآوری: پوسته میانی را حتماً با استفاده از ۱۱ عدد پیچ محکم کنید و آنها را به میزان ۵ daN.m محکم کنید.

یادآوری: در زمان باز نمودن قطعاتی مانند کنس بلبرینگ و شافت ماهک، پیچها را از مواد چسبنده پاک کنید.

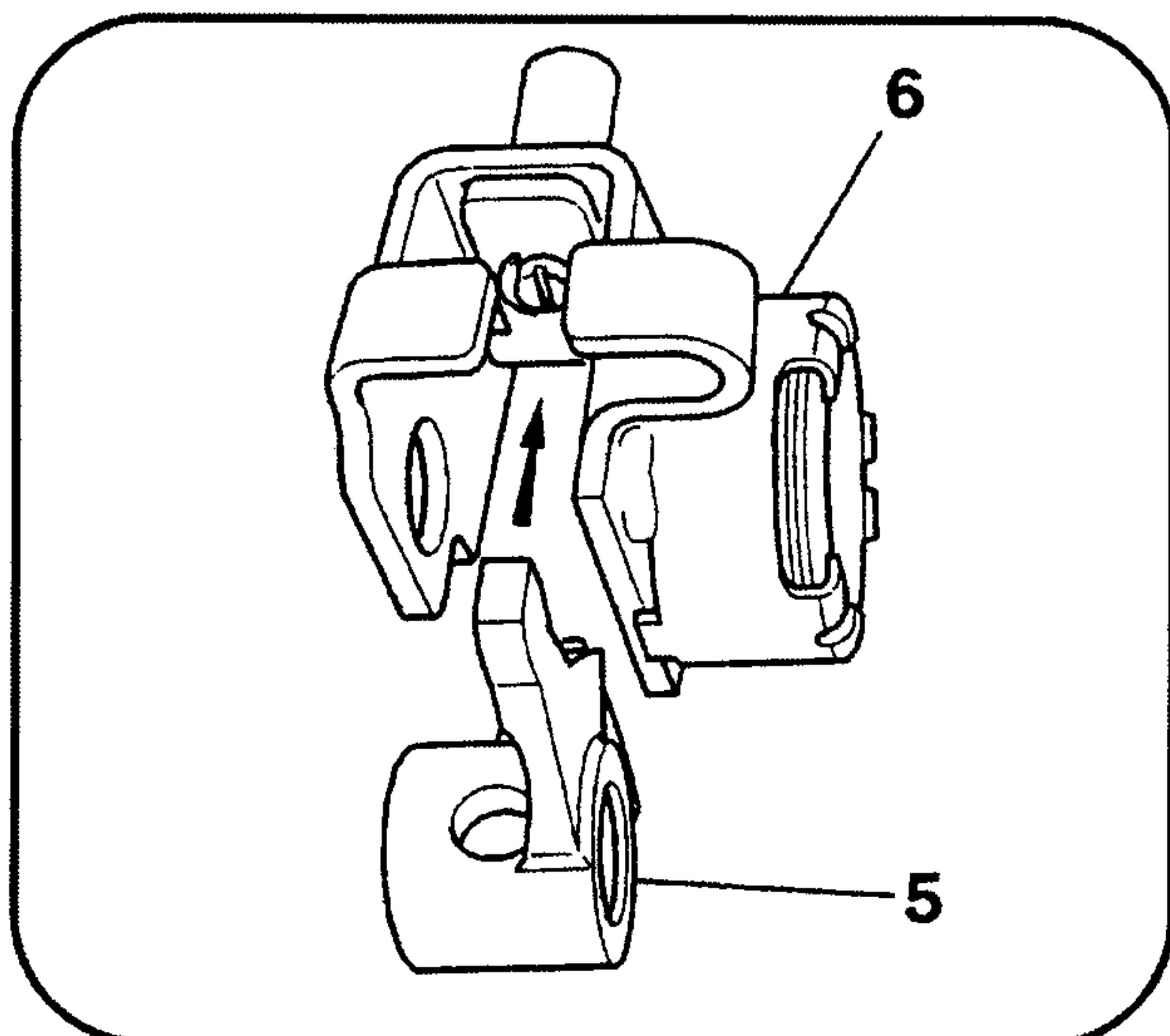
معمول: پژو 206

بخش: و خروجی
نصب شافت ورودی

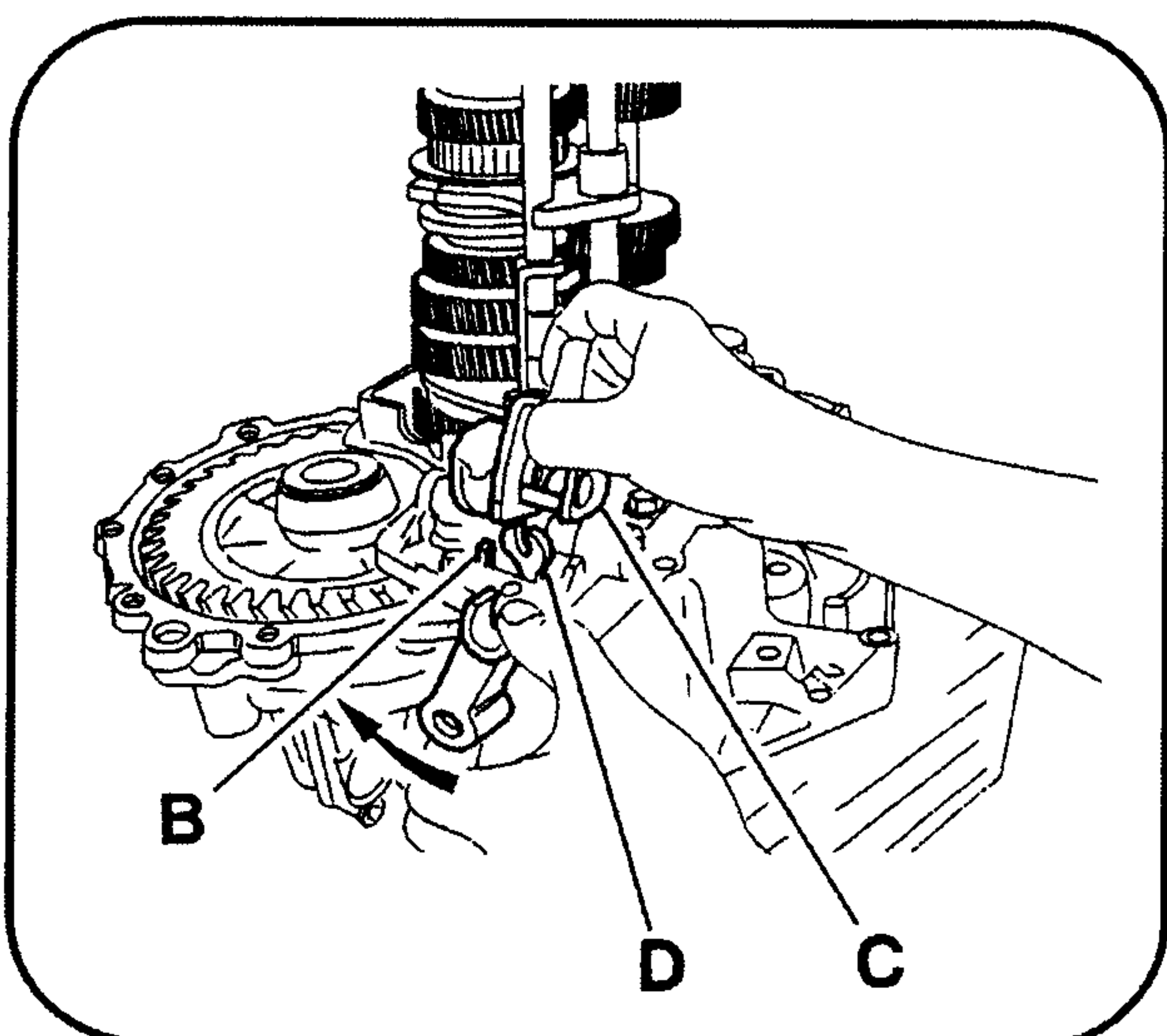
فصل: دوم



ماهک ها را در کشویی سنکرونها قرار
دهید و شافت خروجی را با شافت
ورودی جفت کنید و مجموعه را داخل
پوسته جا بزنید.



انگشتی در گیری (5) را در کلید قفل
دنده (6) وارد کنید.



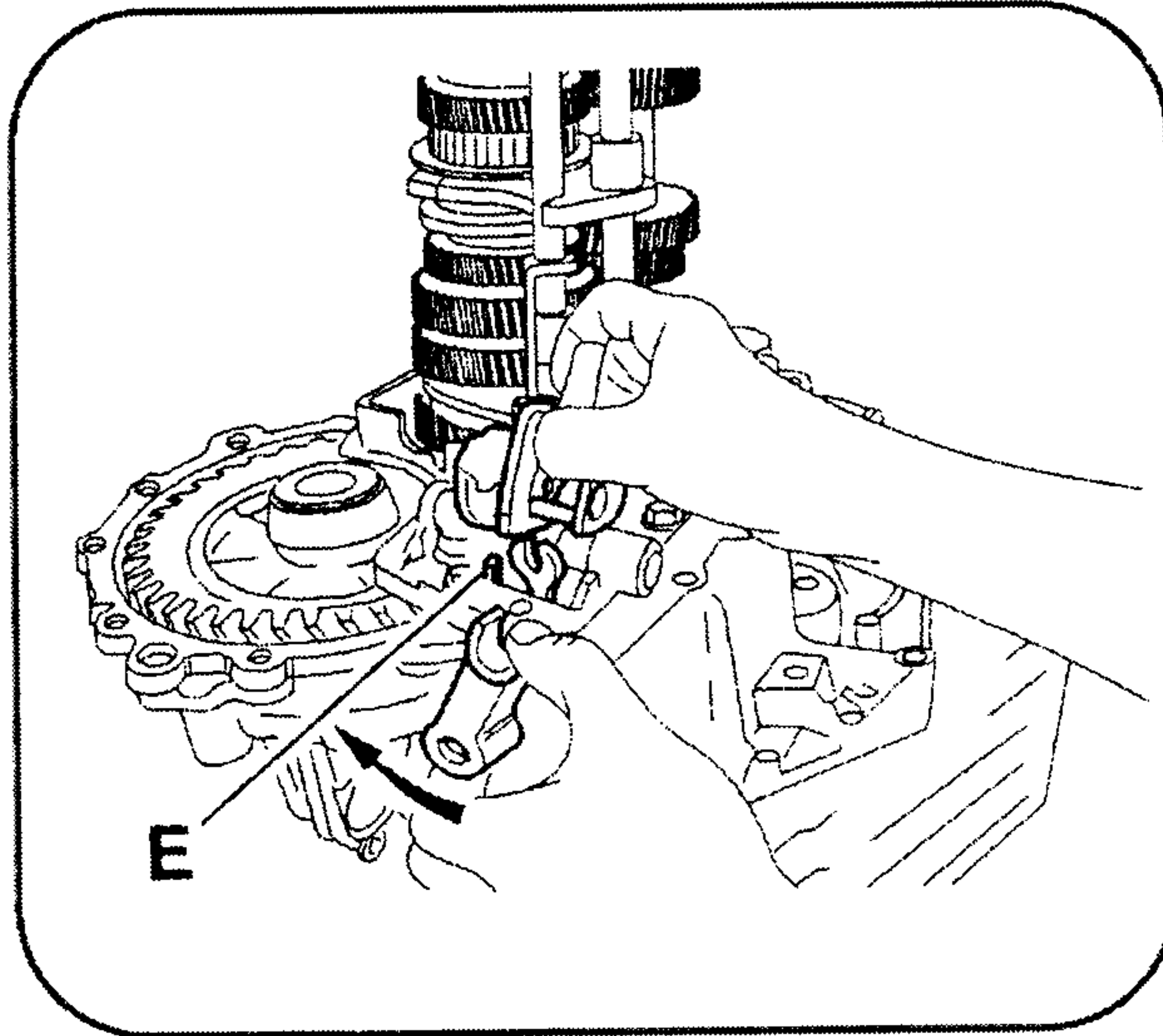
اولین مرحله جا زدن :
قطعات را بوسیله انگشتی درگیر به
طور همزمان در شافت ماهک (B) و
قاب (C) و ماهک شافت انتخاب دنده
(D) را جا بزنید.



محصل: پژو 206

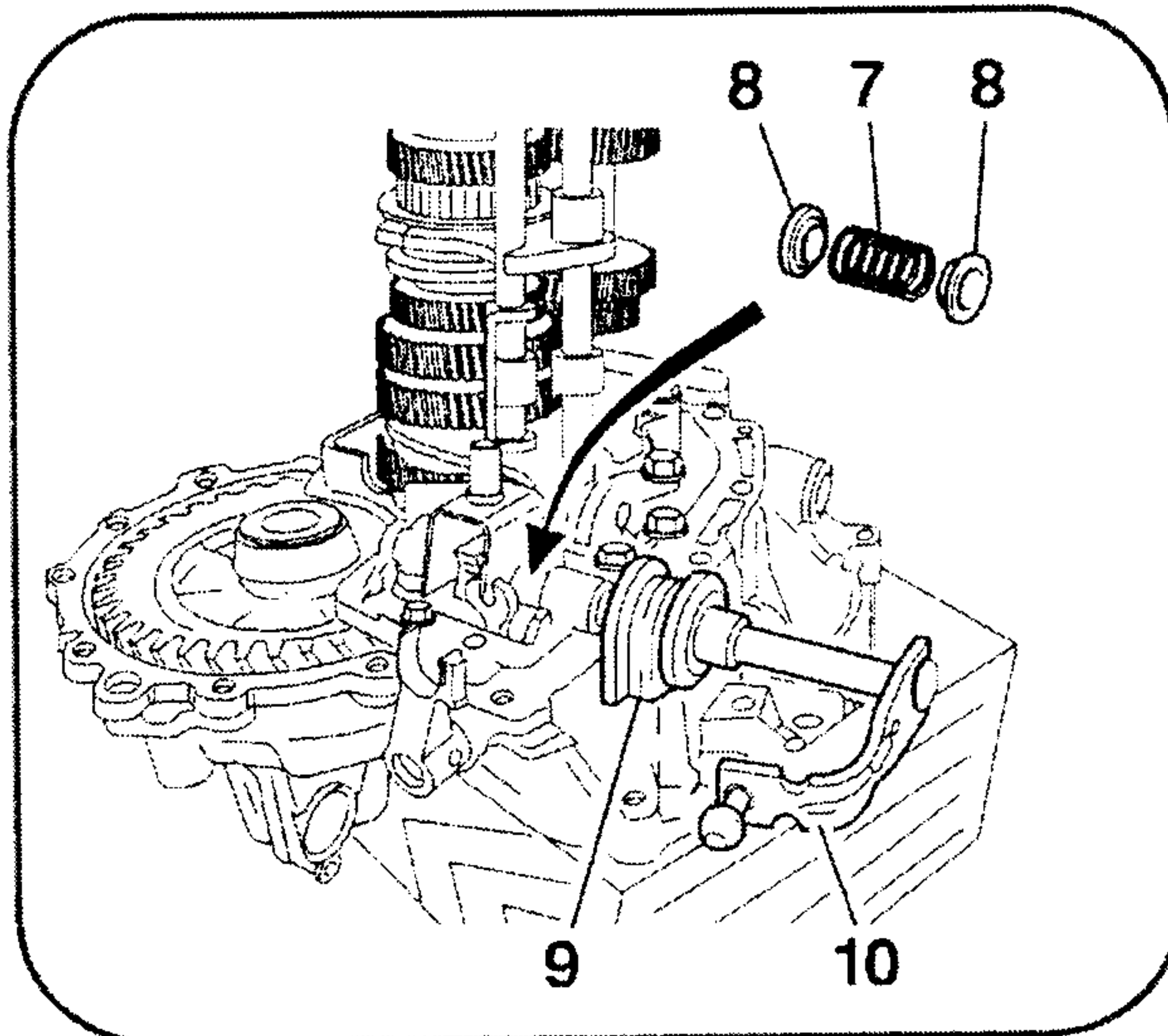
بخش: و خروجی
نصب شافت ورودی

فصل: دوم

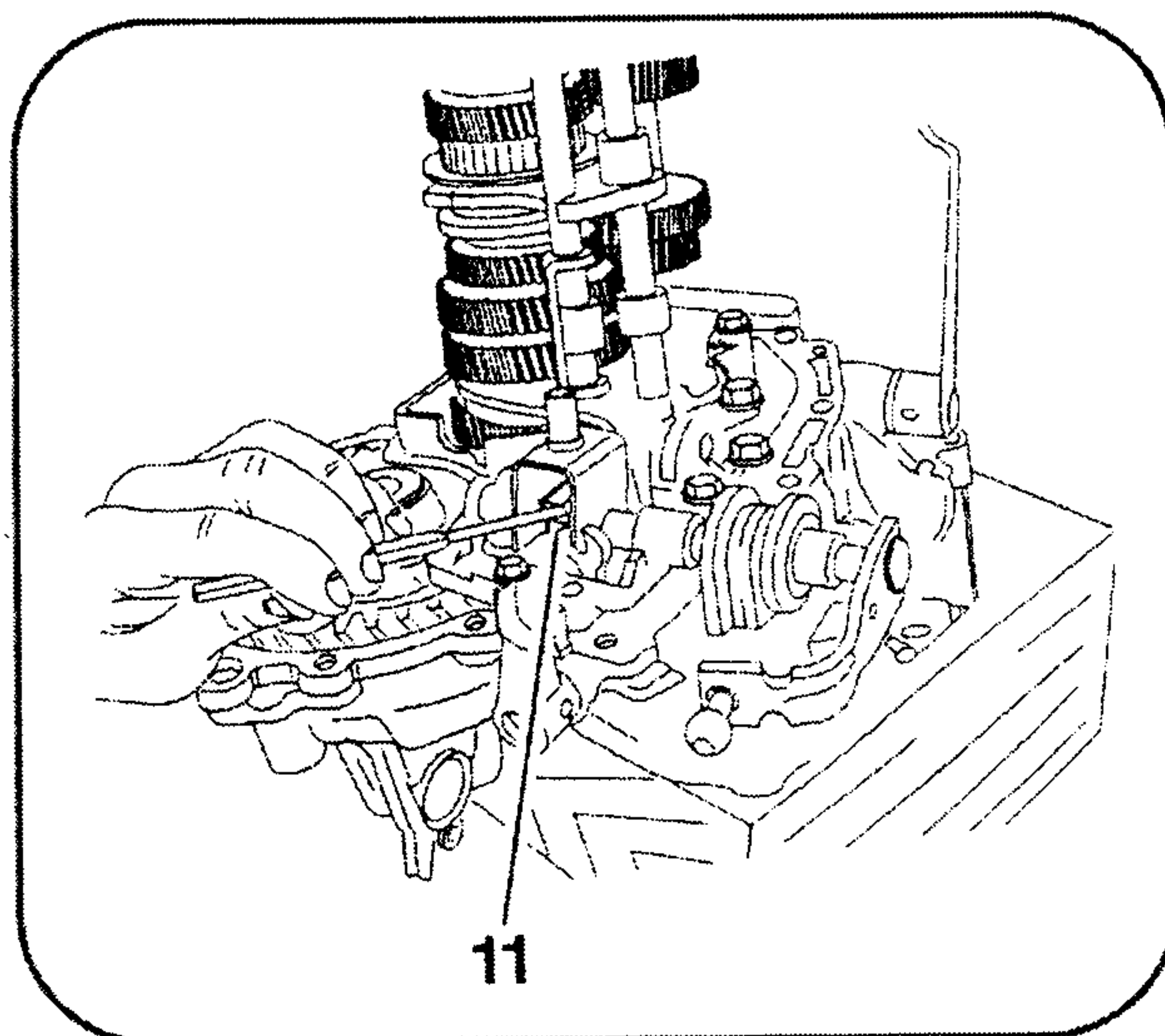


دومین مرحله:

قطعات را بوسیله انگشتی درگیر بطور همزمان بر روی شافت ماهک (E) جا بزنید.



واشرهای نگهدارنده (8) را در دو طرف فنر (7) قرار دهید و آنها را در محل نشان داده شده، جا بزنید. شافت درگیری (10) را همراه با یک گردگیر نو (9) که داخل آن را با گریس آغشته نموده اید، جا بزنید.

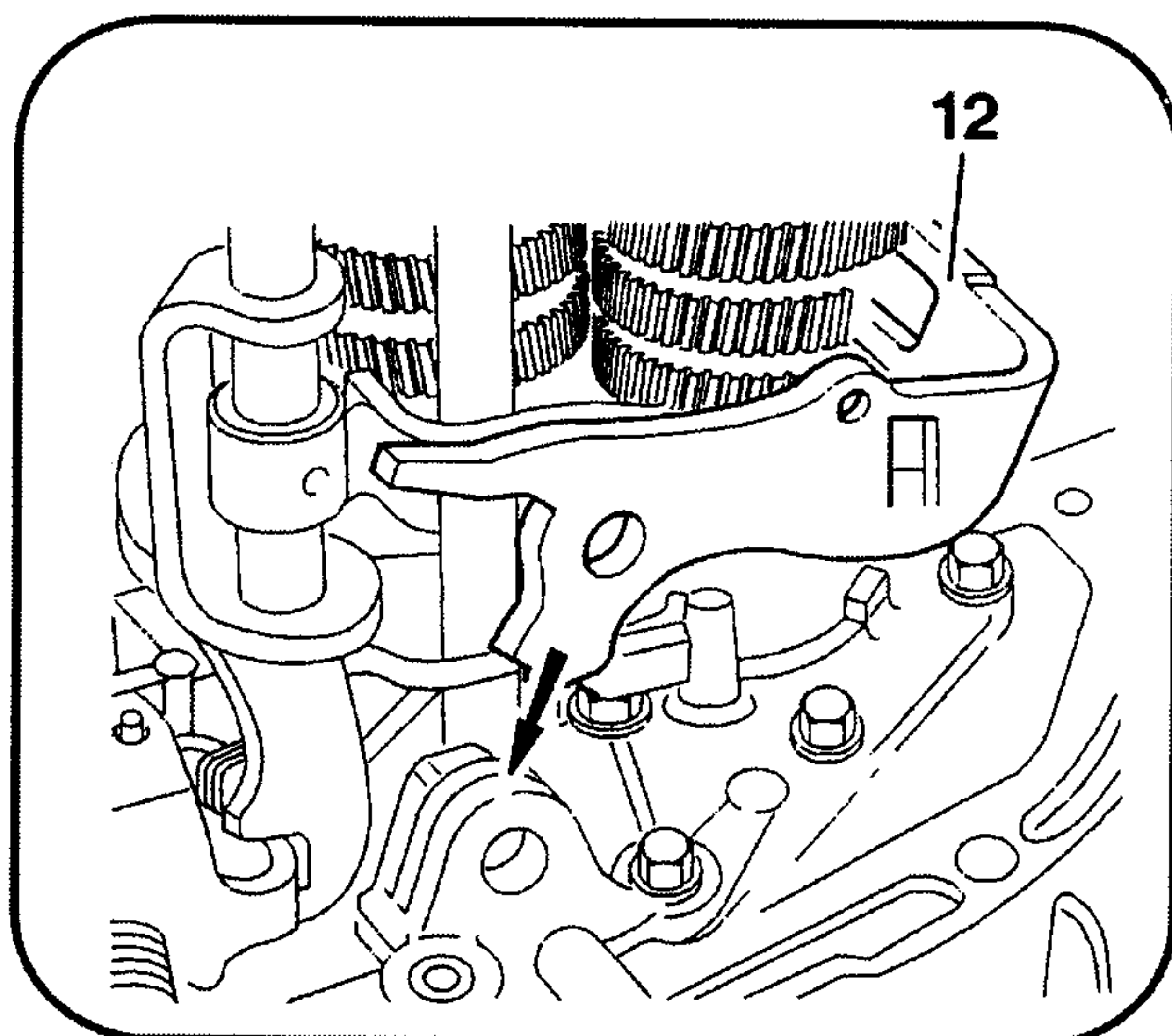


توجه: انگشتی درگیر و شافت بر روی هم توسط یک پین نصب می شوند. پین شیار دار (11) را در محل خود بر روی انگشتی درگیر و شافت، جا بزنید.

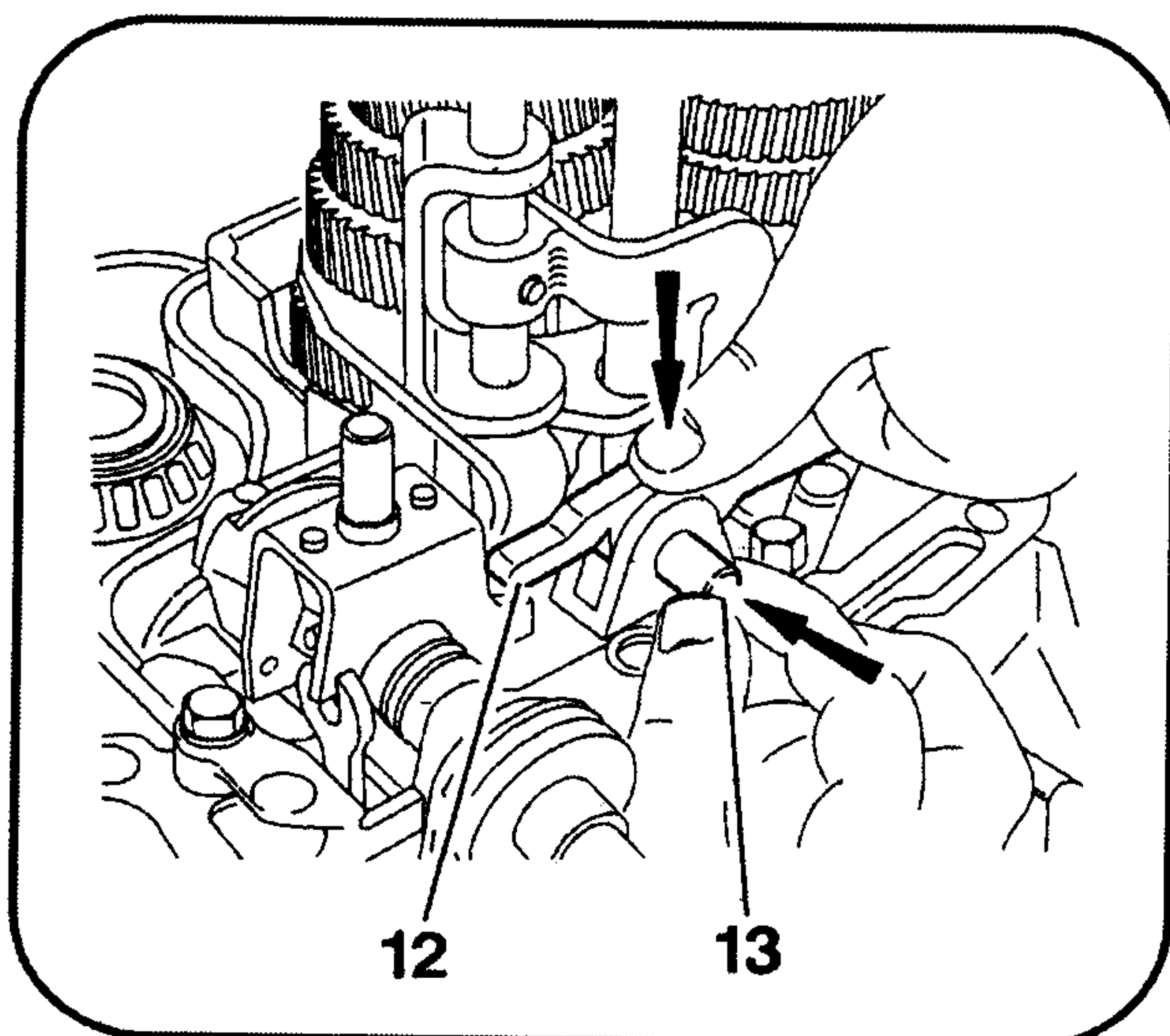
معصول: پژو 206

بخش: و خروجی
نصب شافت ورودی

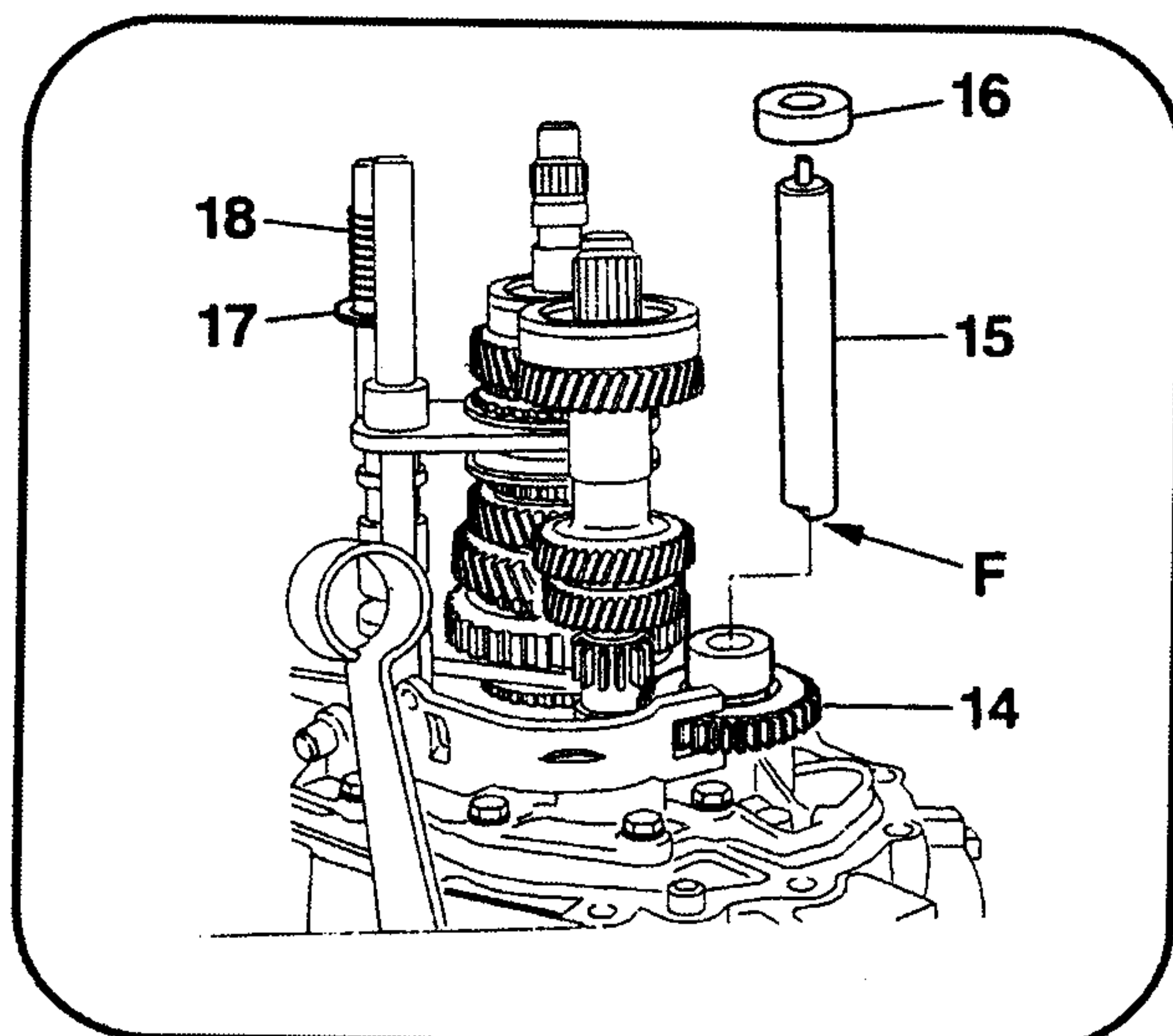
فصل: دوم



ماهک دنده عقب (12) را با یوغ
ماهک مربوطه، درگیر کنید.



به آهستگی ماهک دنده عقب (12)
را فشار دهید و پین (13) را در محل
مربوطه جا بزنید.



واسطه دنده عقب (14) و شافت دنده
عقب (15) و فاصله انداز پلاستیکی
(16) را جا بزنید.

توجه: شافت را در قسمت پله ای (F)
بچرخانید تا در داخل پوسته، جا بیفتد.
توجه: قفل کننده دنده عقب را جا بزنید
و کنترل کنید که خار حلقوی (17) و
نیز برگردان دنده عقب (18) بر روی
میل ماهک دنده 1 و 2 قرار داشته
باشند.

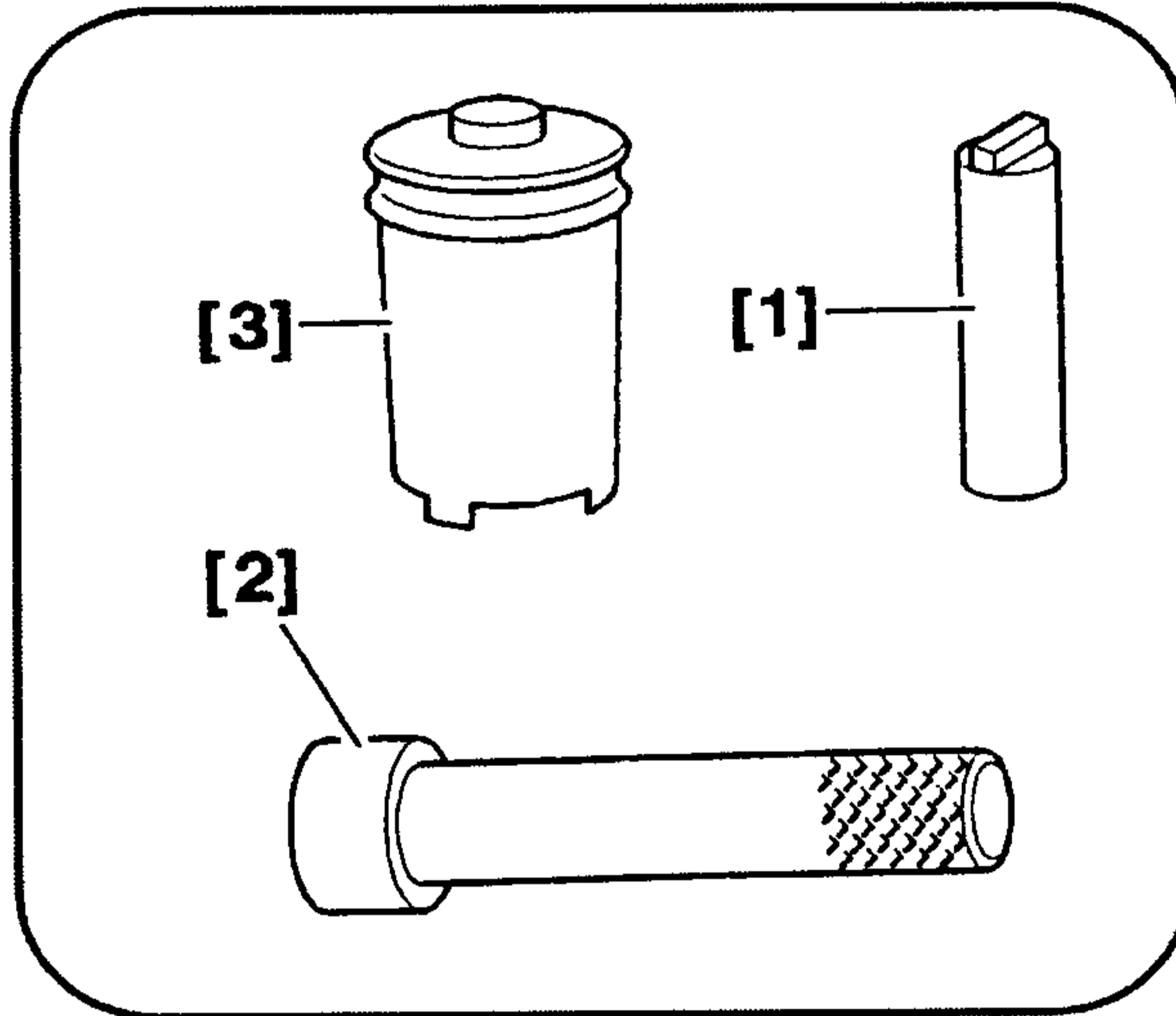
مجموعه: پژو 206

بخش: نصب پوسته گیربکس

فصل: دوم

بستن پوسته گیربکس:

۱- ابزار مخصوص



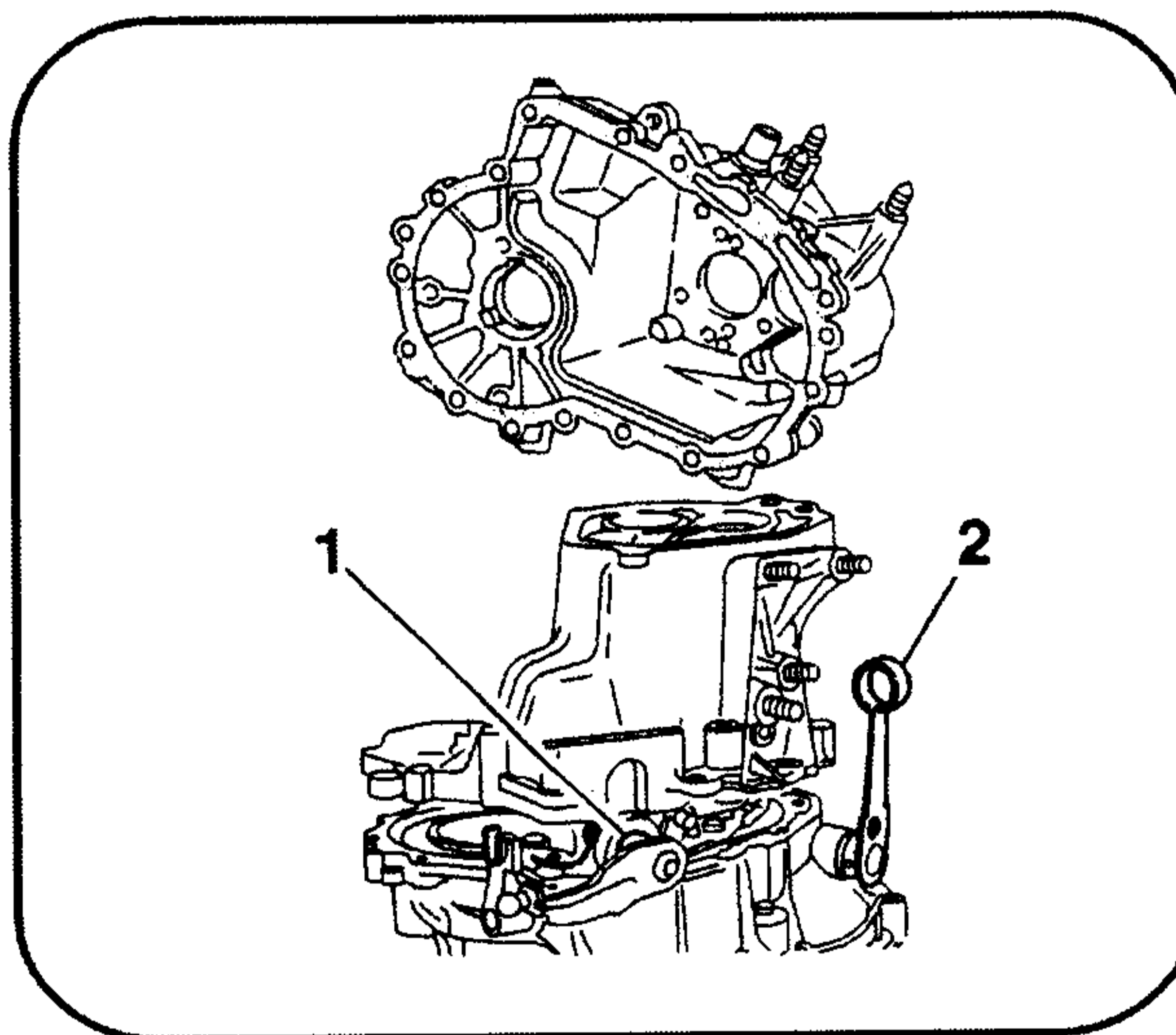
[1]	ابزار جا زدن شافت دنده 5	.0517F
[2]	ابزار جا زن خار فتری شافت ورودی	.0317AK
[3]	پایه برای محکم کردن مهره شافت خروجی	.0317Z

۲- جا زدن

توجه: قفل کننده دنده عقب را جا
بزینید.

از نصب خار حلقوی و فنر برگردان دنده
عقب روی شافت ماهک دنده 1 و 2 ،
مطمئن شوید.

محل تماس دو پوسته را با چسب E15
پوشانید.



توجه: کاسه نمد شافت در گیر (1) و اهرم (2) را جا بزینید.

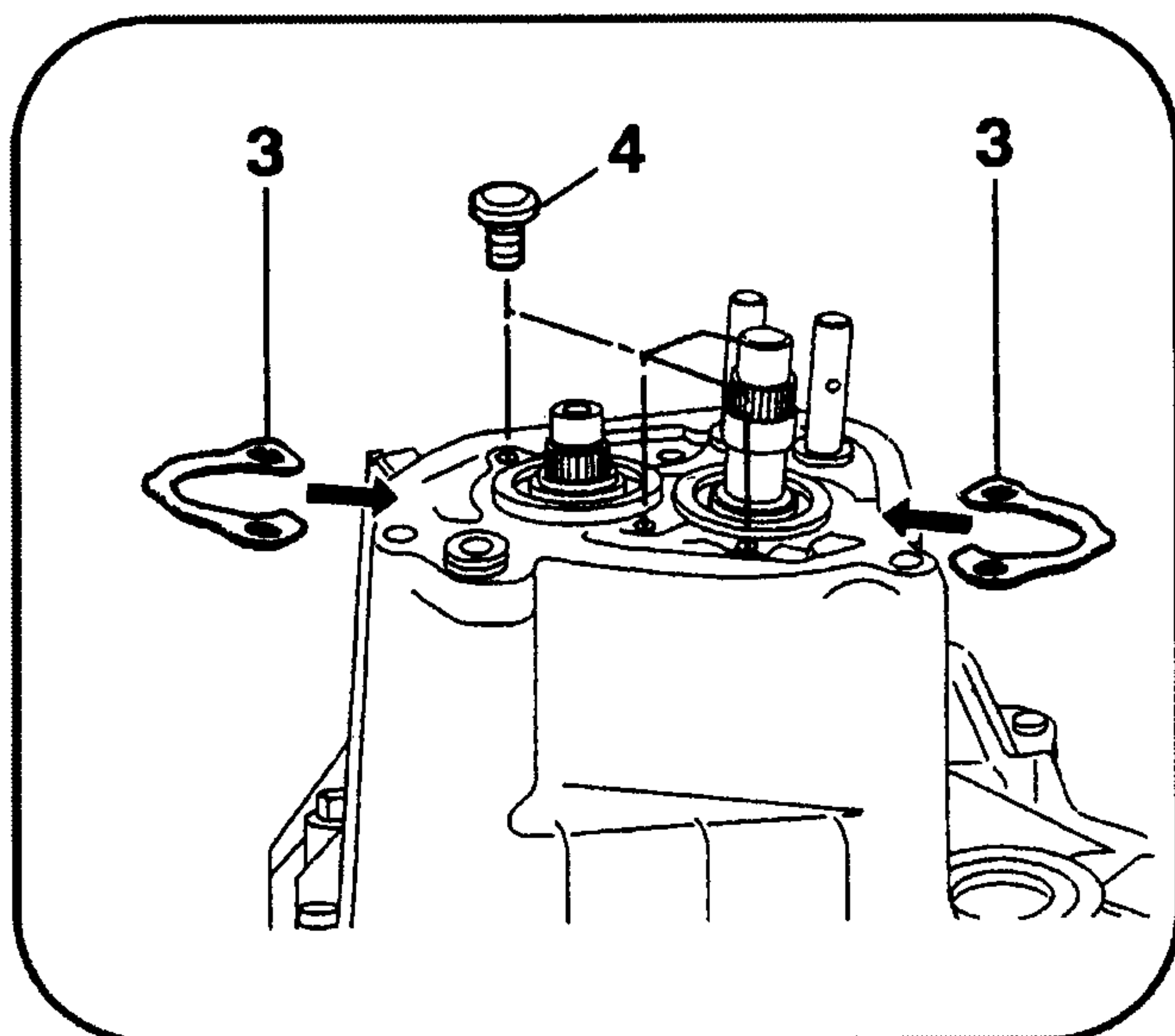
پوسته گیر بکس را جا بزینید و دقت کنید که پیچ های دو سر رزوه با علامتهای مشخص شده ،
هماننگ باشند. پیچ ها را به مقدار 1/70 دکانیوتن متر محکم کنید.



محصول: پژو 206

بخش: نصب پوسته گیربکس

فصل: دوم

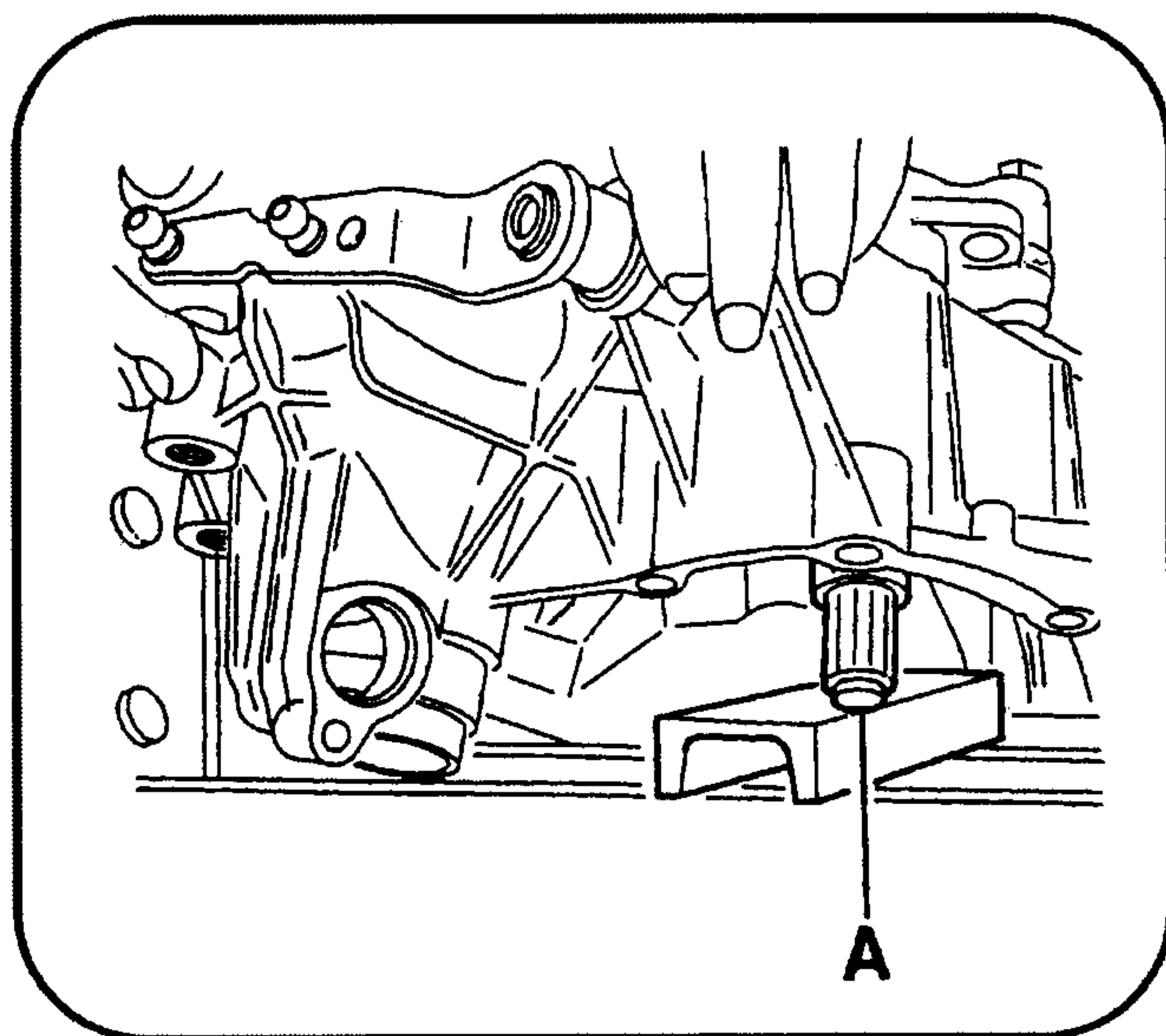


شیارهای پوسته را با فشار باد، تمیز کنید.

نیم حلقه های قفل کننده بلبرینگ ها (3) را طوری که بر آمدگی (قوس) آنها به سمت بالا باشد، جا بزنید.

پیچ های (4) را ببندید و با میزان $1/70 \text{ daN.m}$ محکم کنید.

دسته دنده را حرکت دهید تا از مونتاژ صحیح قطعات، مطمئن شوید.



گیربکس MA5:

انتهای شافت ورودی (A) را بر روی

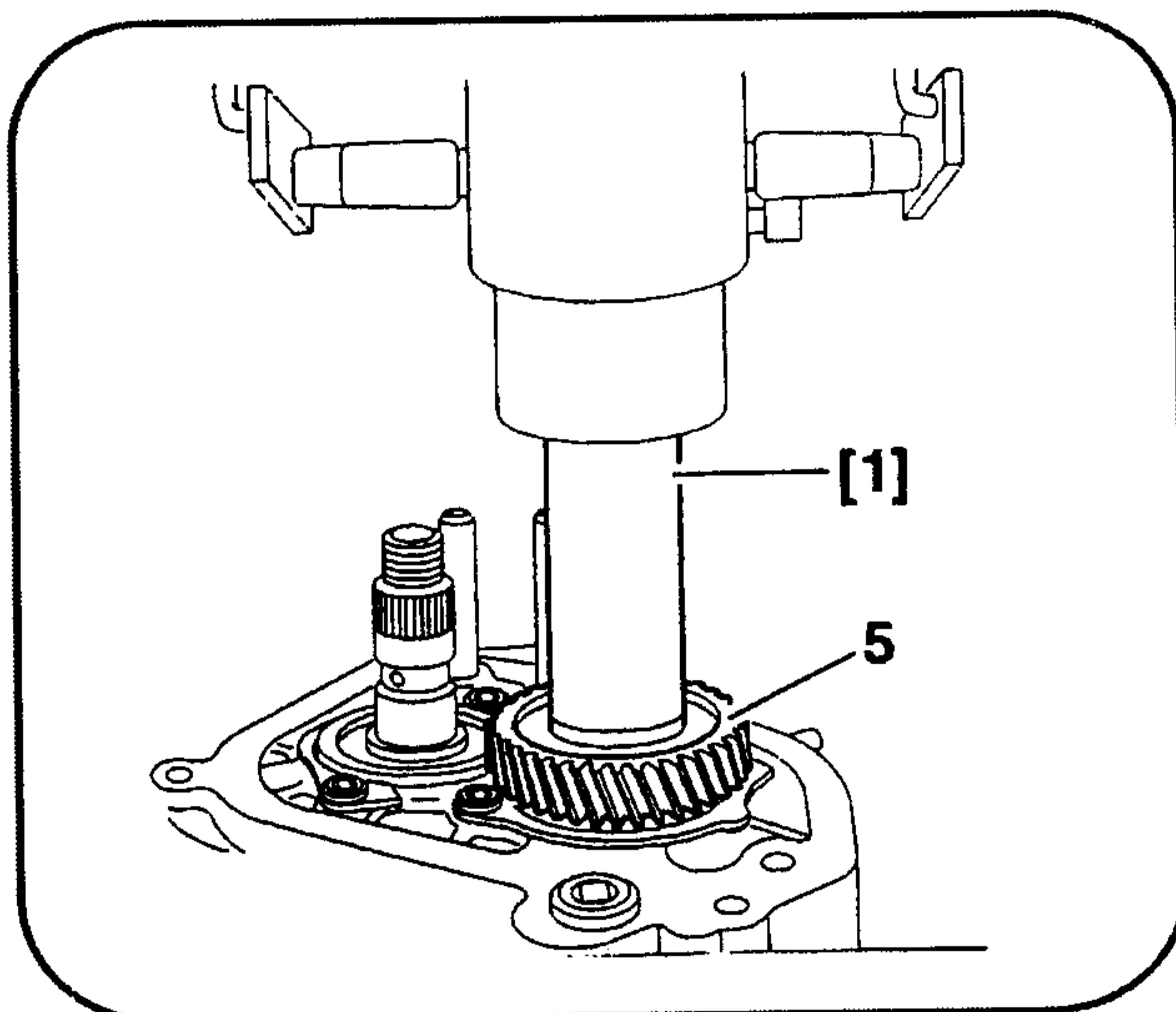
میز کار قرار دهید و آنرا فشار دهید.



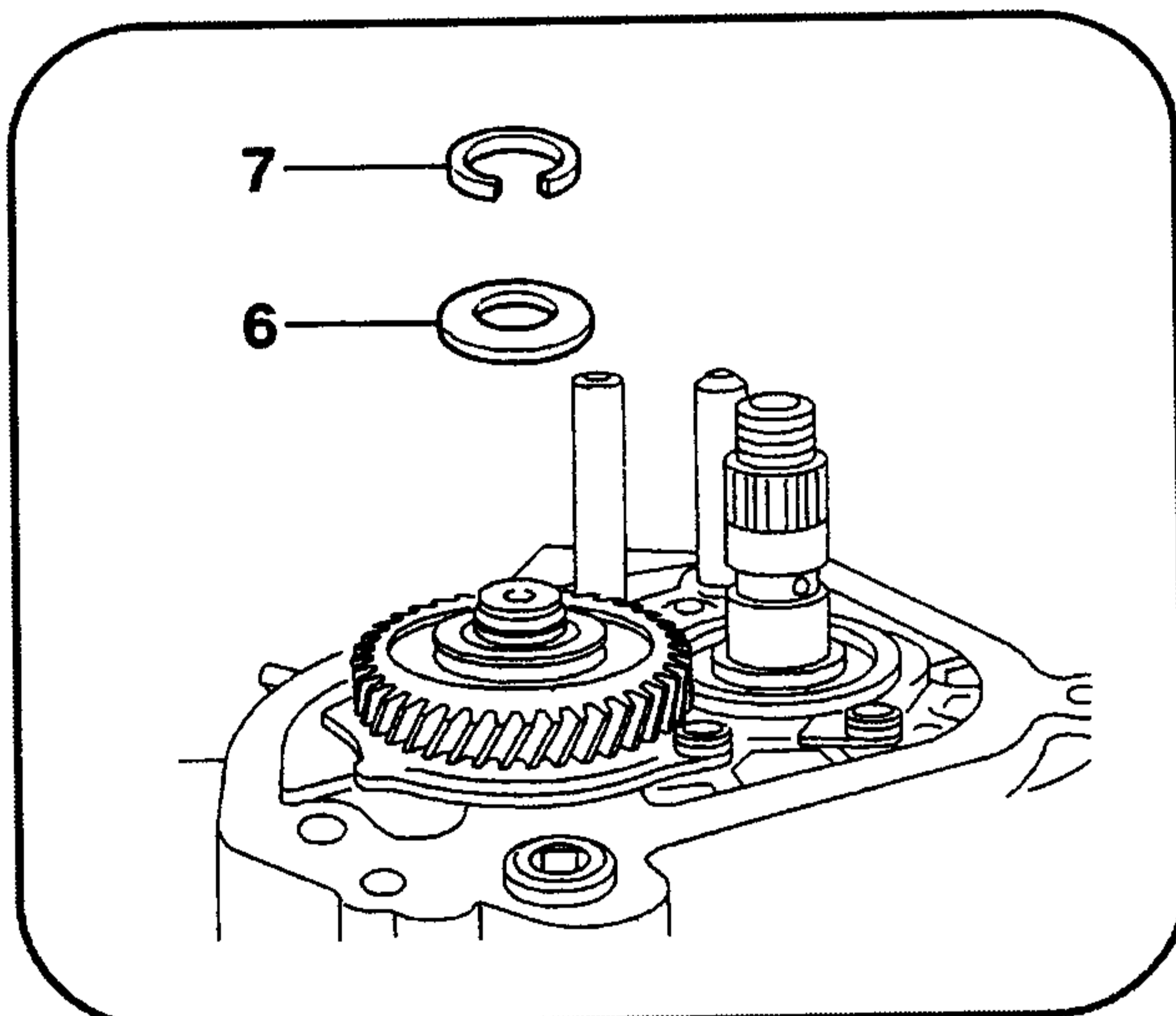
فصل: دوم

بخش: نصب پوسته گیربکس

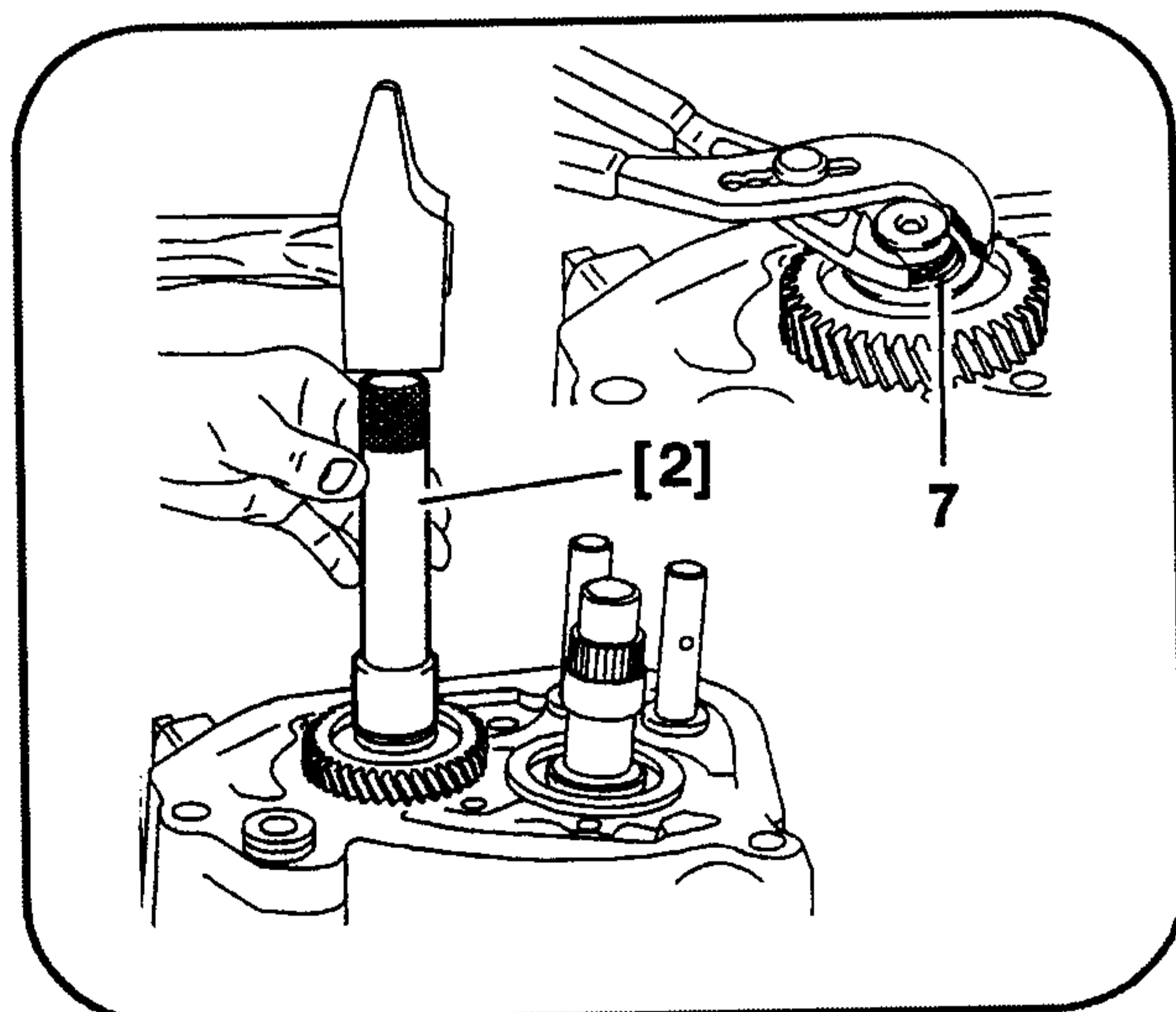
محصول: پژو 206



چرخندهٔ محرک دنده (5) را با استفاده از ابزار مخصوص [1] و پرس جا بزنید.



واشر فنری (6) را بر روی چرخنده قرار دهید و خار فنری نو (7) را در انتهای شافت قرار دهید.

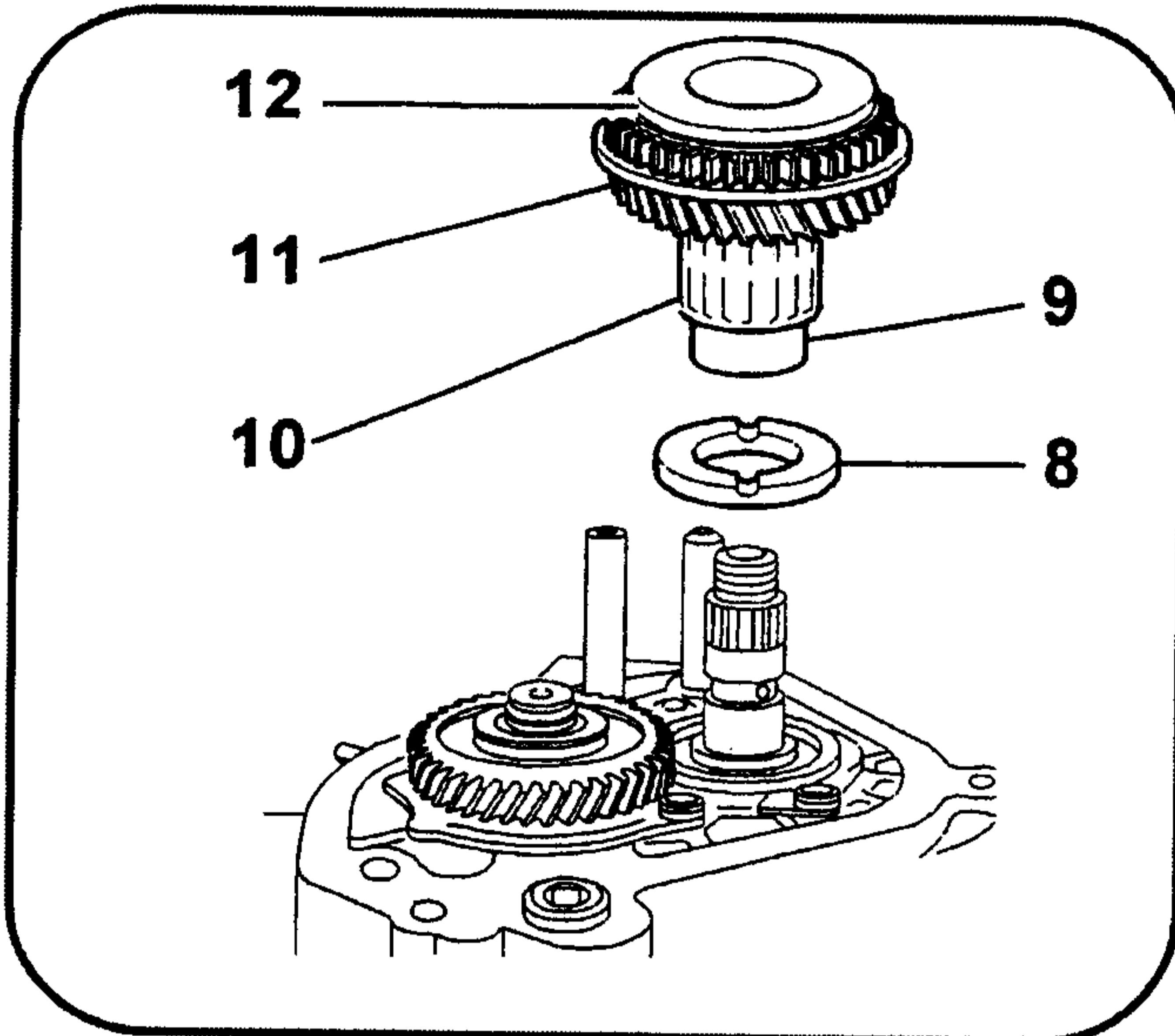


خار فنری (7) را با کمک ابزار مخصوص [2] بر روی شیار انتهای شافت، جا بزنید.

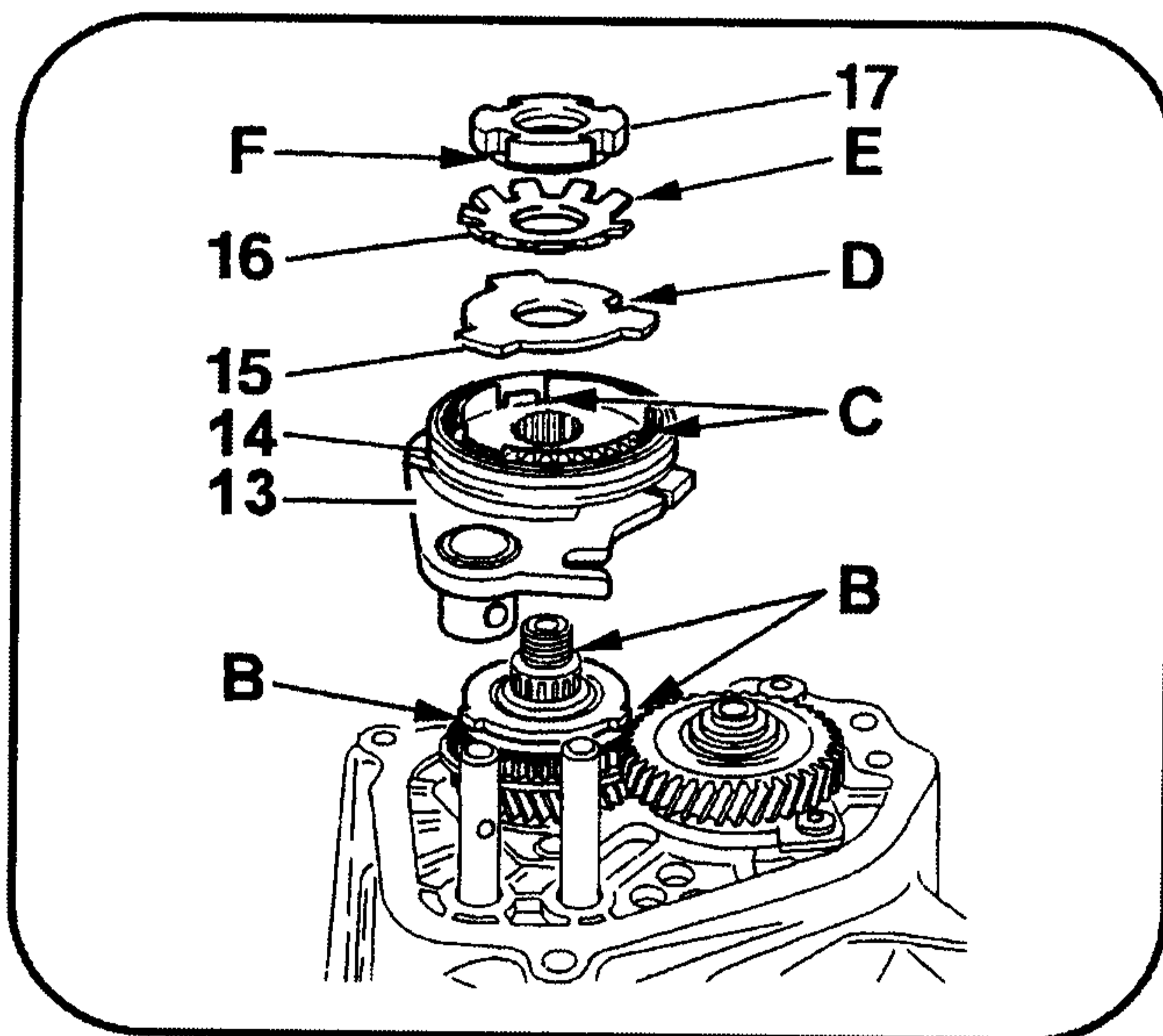
مجموعه: پژو 206

بخش: نصب پوسته گیربکس

فصل: دوم



واشر فاصله انداز (8) و بوش فاصله انداز (9) و بلبرینگ سوزنی (10) و دنده متحرک پنج (11) و همچنین کشوئی یکطرفه دنده پنج (12) را جا بزنید.



توجه: دنده برنجی B را بر روی دنده متحرک پنج قرار دهید.

ماهک و کشوئی (13) و (14) را نصب کنید.

توجه: بجای مهره انتهای شافت، میتوان از یک مهره چاکدار (17) و یک واشر قفل کن ستاره ای (16) استفاده نمود.

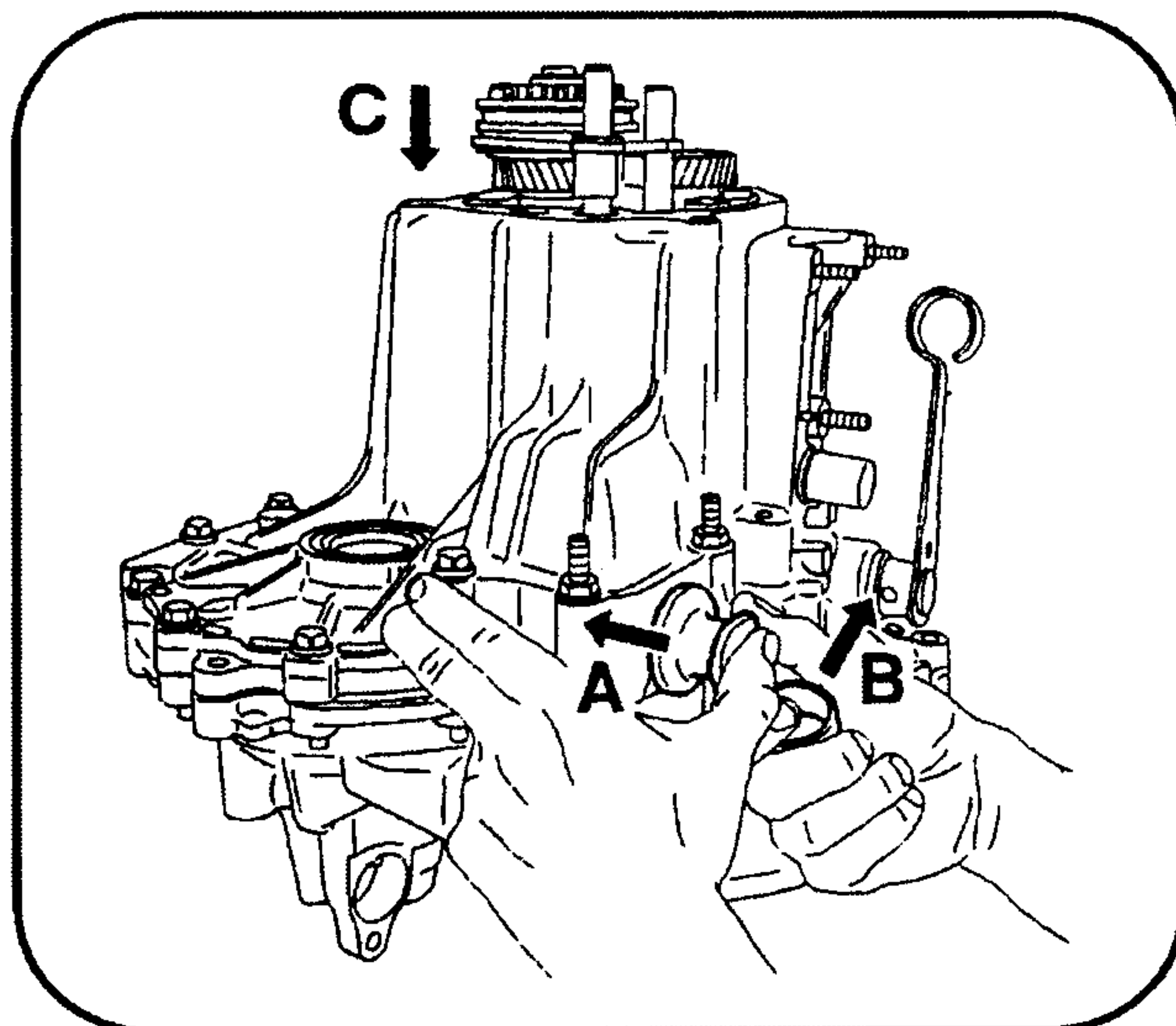
همچنین میتوان از واشر سه پری (15) در صورتیکه چاک یا شیار (D) را نداشته باشد نیز استفاده نمود.

توجه: واشر قفل کن ستاره ای (E) را زیر مهره شیاردار (F) و بر روی واشر قفل کننده خار موشکی (D) قرار دهید. مهره چاکدار (17) را به نحوی که قسمت پنج یا صاف آن بر روی واشر قفل کن ستاره ای قرار دارد، نصب کنید.

فصل: دوم

بخش: نصب پوسته گیربکس

محمول: پژو 206

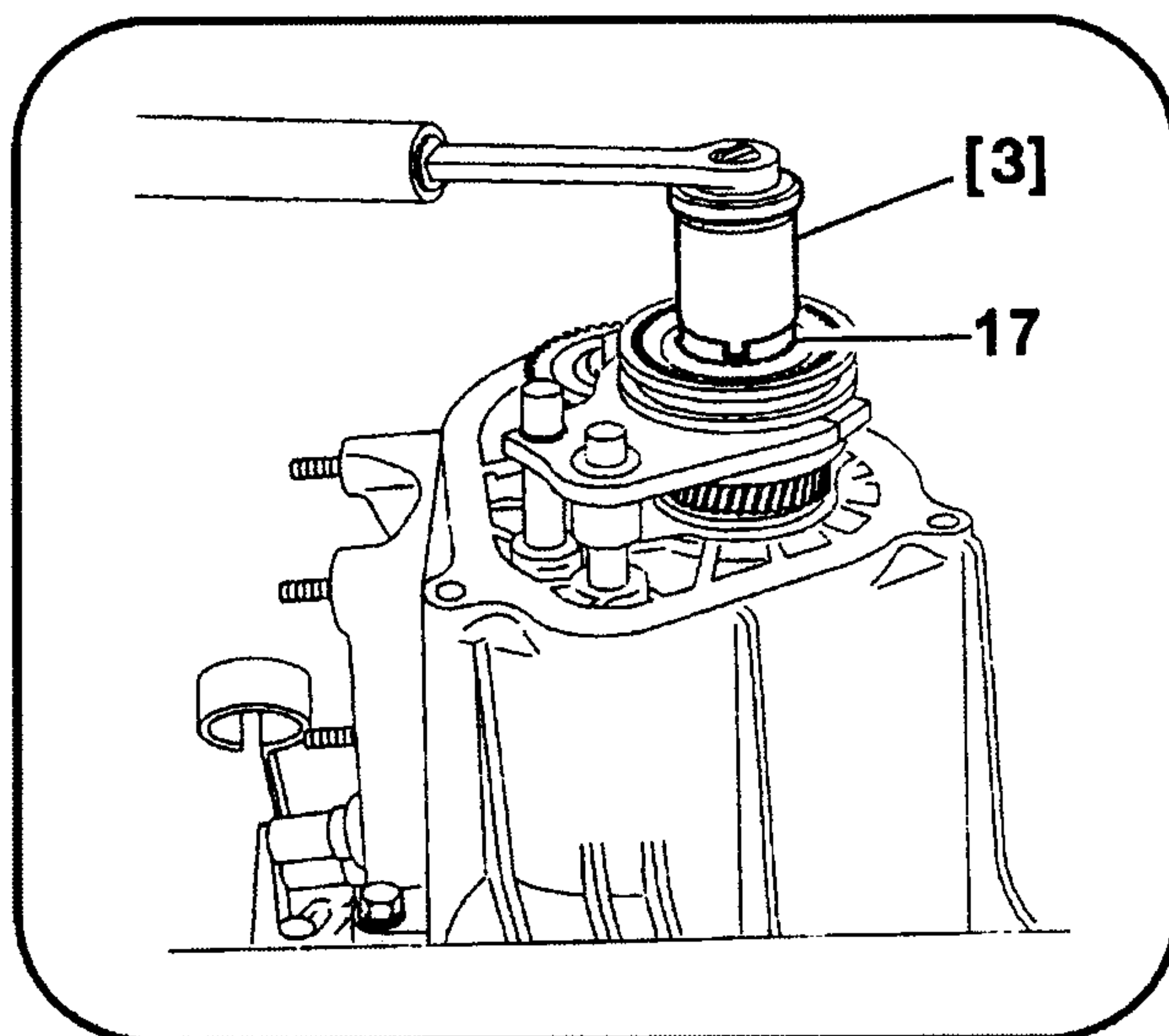


شافت خروجی را بوسیله درگیری دو
دنده، جمع کنید

A : در جهت نشان داده شده فشار
دهید.

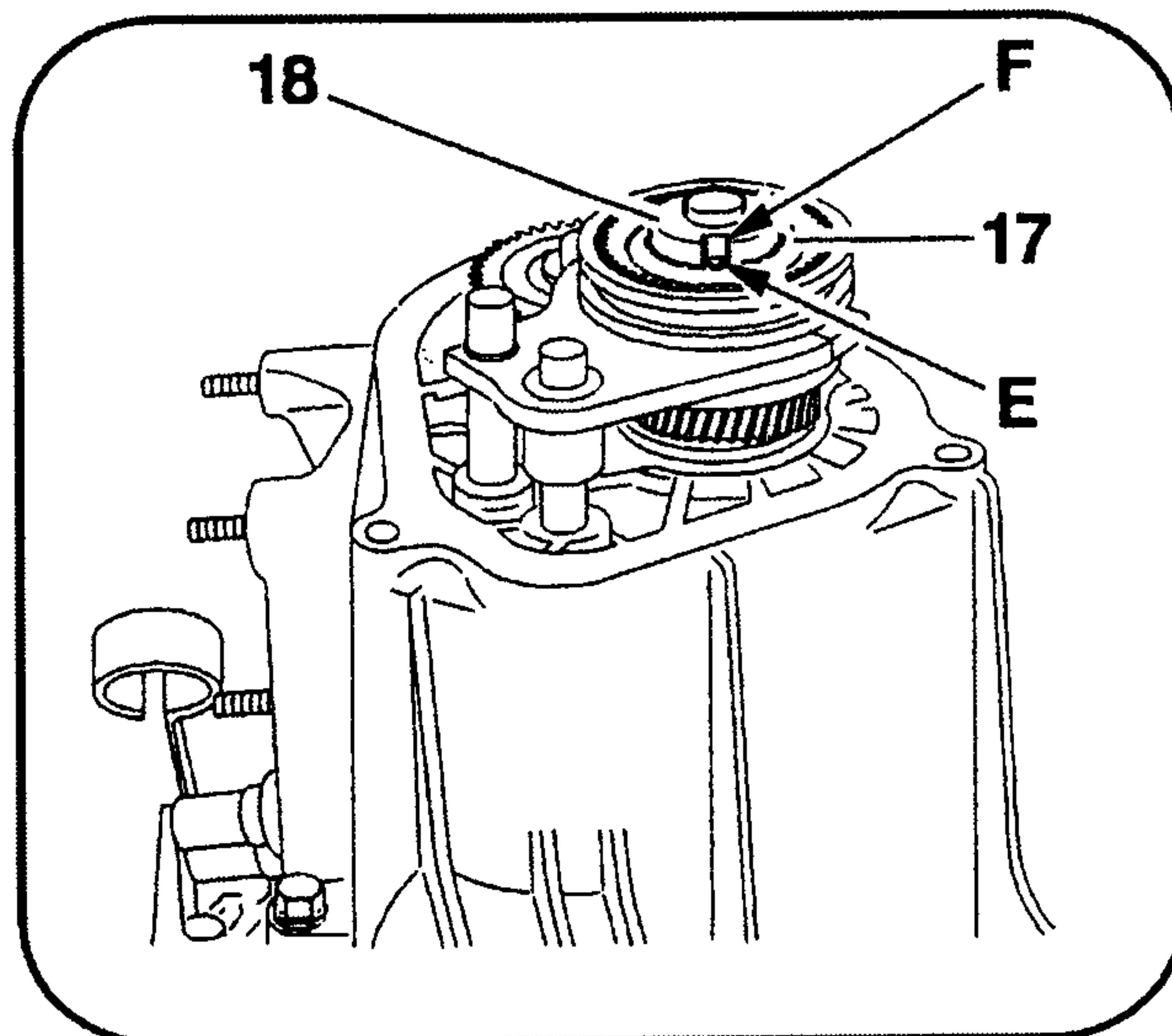
B: دنده عقب را درگیر کنید.

C : دنده پنج را بوسیله فشار ماهک
دنده پنج درگیر کنید.



مهرة چاکدار (17) را با استفاده از ابزار
مخصوص [3] به میزان $13/75 \text{ daN.m}$ ،
محکم کنید.

برای اینکه بتوانید فشار ستاره‌ای را
درون چاکهای مهرة خم کنید، در
صورت نیاز، مهرة را کمی سفت کنید.
اهرم دسته دنده را در حالت خلاص
قرار دهید.



مهرة چاکدار (17) را با استفاده از
برگردان لبه‌های (F) واشر قفل کن
ستاره‌ای (E) بر روی چاکهای مهرة چاکدار
(17) قفل کنید.

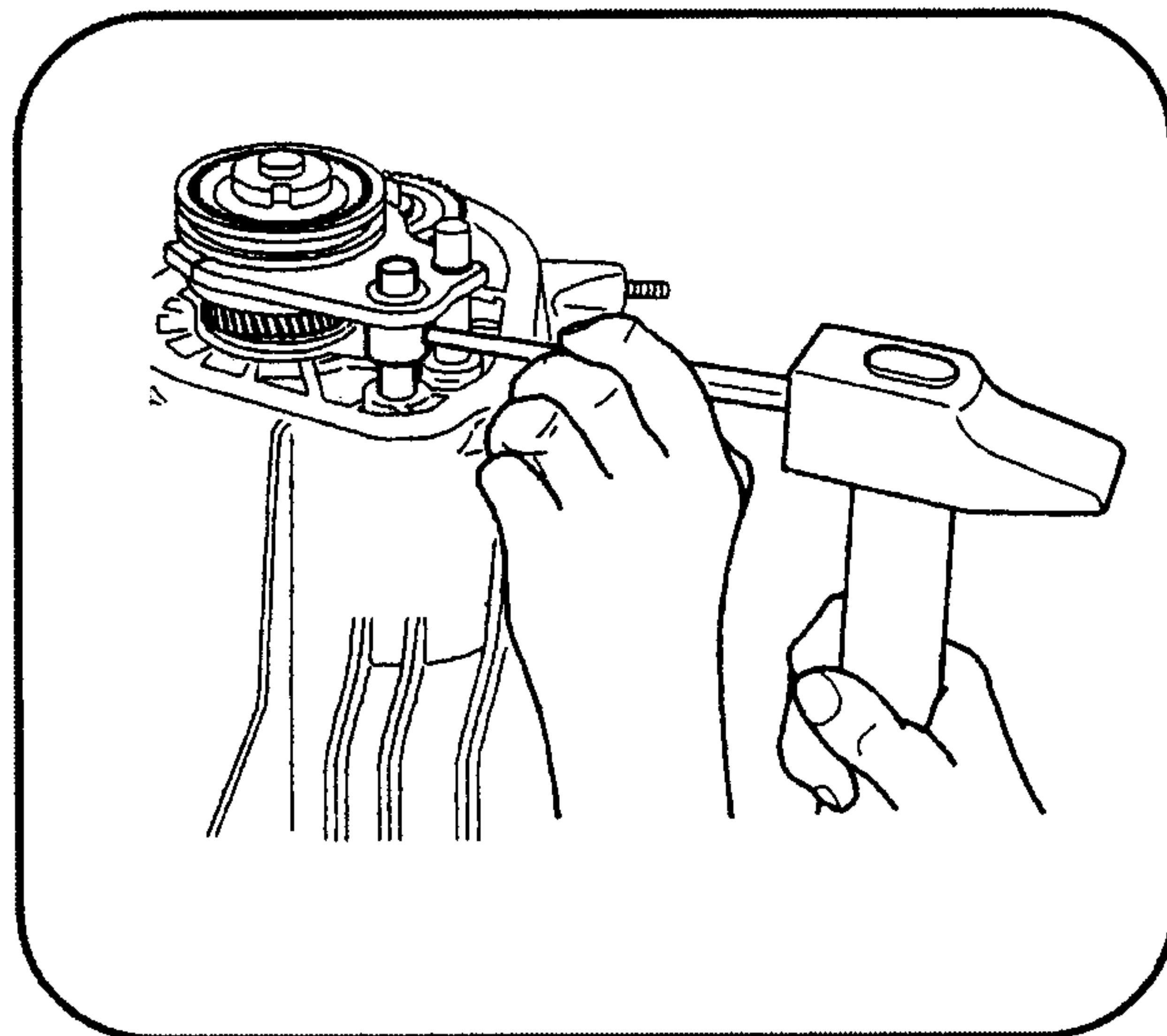
در این حالت، مهرة چاکدار (17) در
خلاف جهت محکم شدن، حرکت
نخواهد کرد.



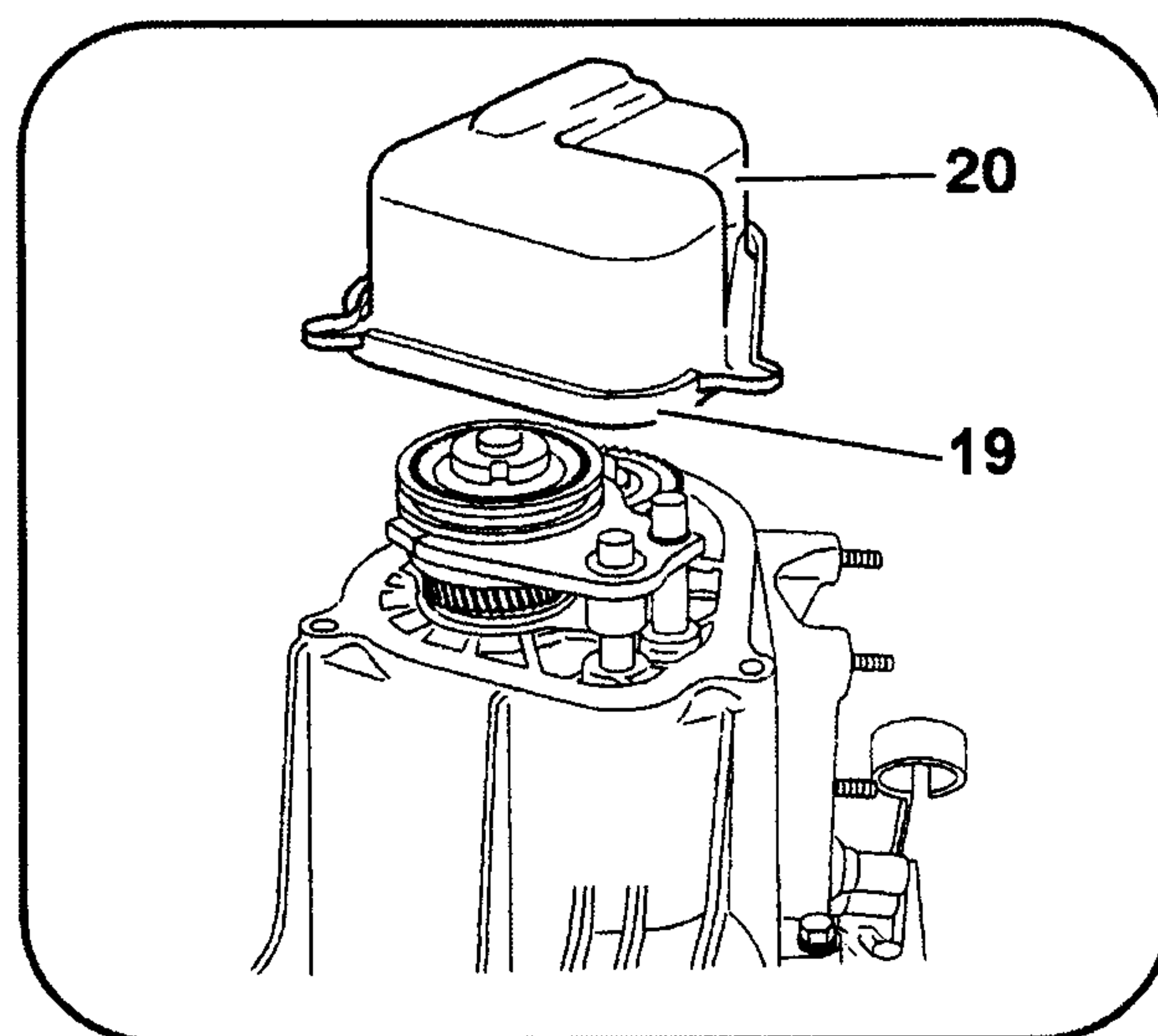
فصل: دوم

بخش: نصب پوسته گیربکس

مجموعه: پژو 206



ماهک دنده پنج را با استفاده از یک
پین فلزی نو مطابق شکل روبرو محکم
کنید.



یک واشر نو استاندارد ، بر روی
پوسته گیربکس قرار دهید.

توجه: محل قرار گرفتن واشر (19)
را به روغن آغشته کنید.

در پوش دنده پنج (20) را با واشر
(19) بر روی پوسته ، نصب کنید و

پیچ ها را به میزان $2/3 \text{ daN.m}$ محکم کنید .

اقدامات تکمیلی:

توجه مهم: دقت کنید که قطعات سالم و تمیز باشند.

در انتها گیربکس را نصب کنید.



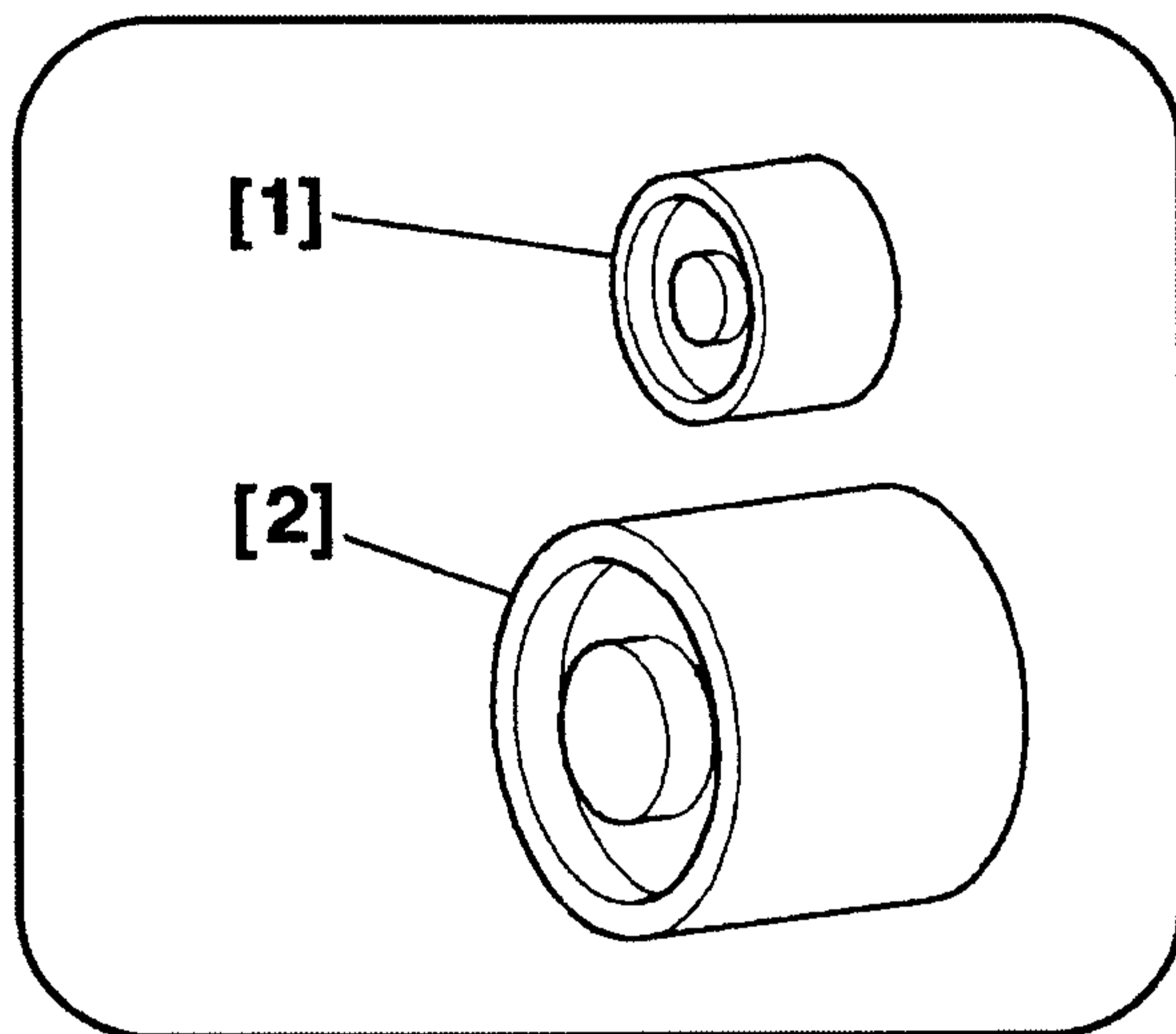
محصول: پژو 206

بخش: نصب پوسته گیربکس

فصل: دوم

نصب گیربکس :

۱- ابزار مخصوص

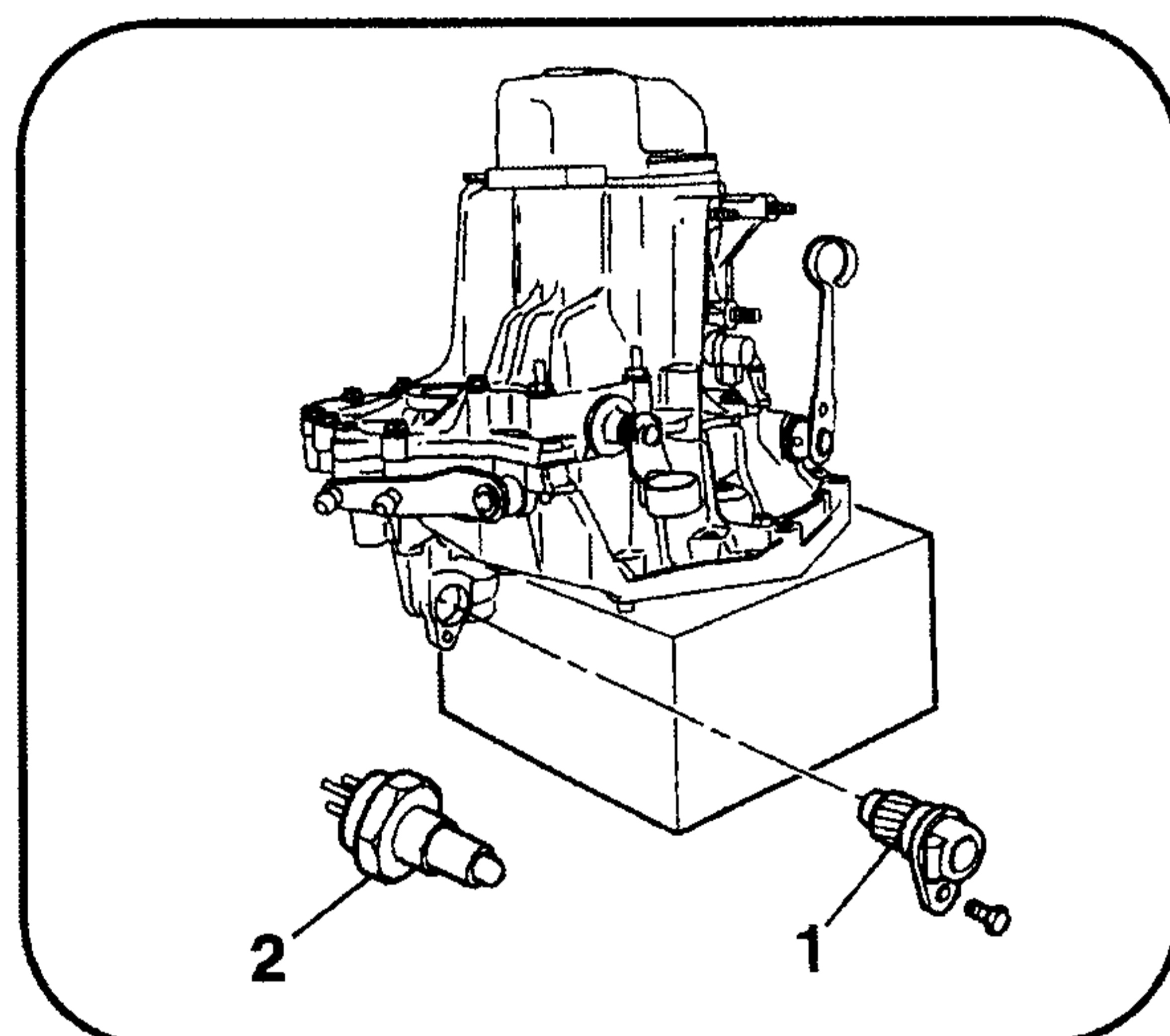


[1]	جا زن کاسه نمد سمت راست خروجی دیفرانسیل	.0317U
[2]	جا زن کاسه نمد سمت چپ خروجی دیفرانسیل	.0317T

۲- نصب گیربکس :

گیربکس را مطابق شکل روبرو بر روی یک قطعه چوب قرار دهید (ارتفاع چوب تقریباً ۱۸ Cm).

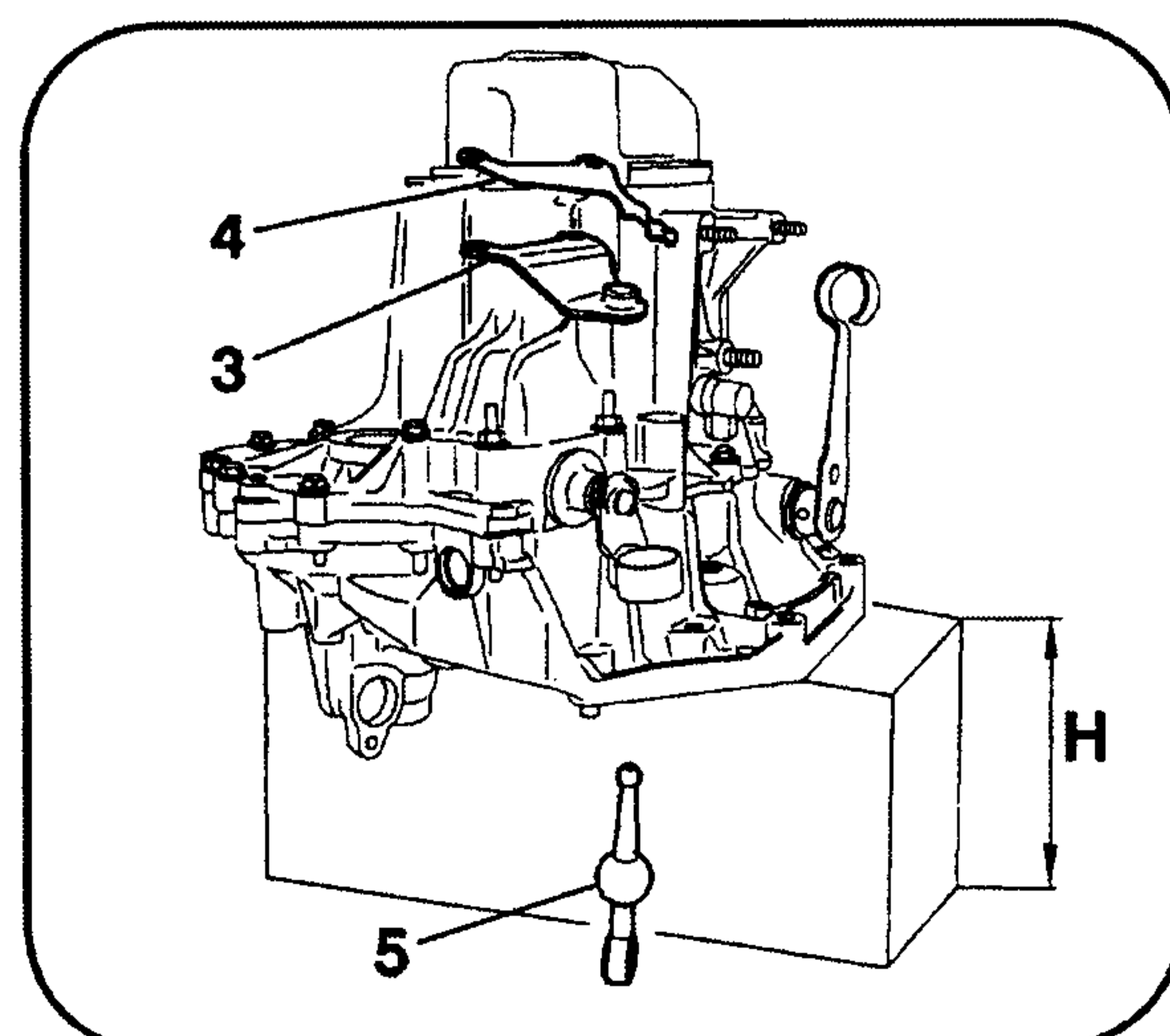
پینیون کیلومتر شمار (1) و سوئیچ چراغ دنده عقب (2) را نصب کنید.



اولین مرحله نصب گیربکس :

صفحه رابط (3)، گیره (4) را بر روی پوسته گیربکس نصب کنید.

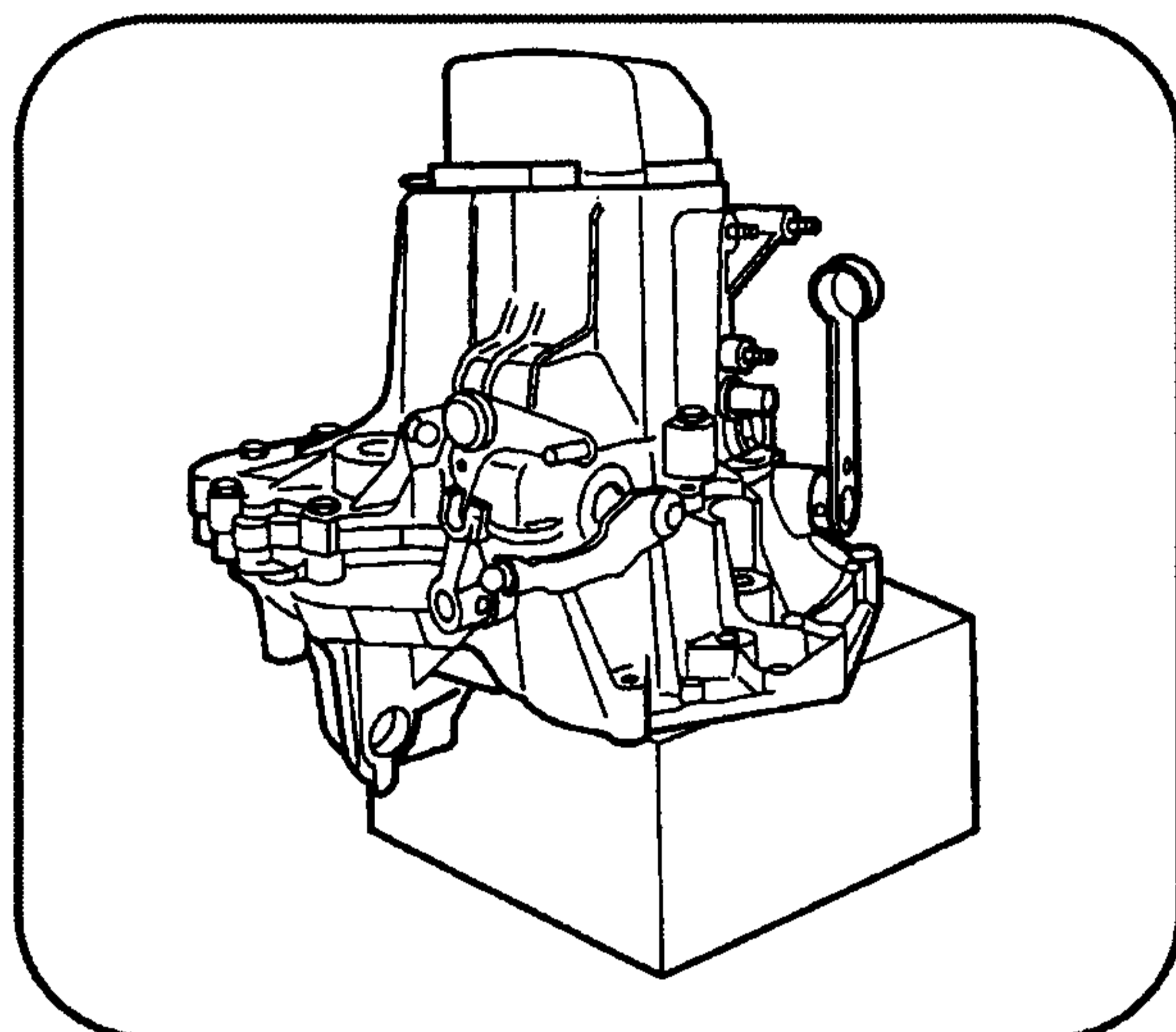
اهرم تویی دار (5) را به گریس آغشته کنید و در محل مربوطه جا بزنید.



فصل: دوم

بخش: نصب پوسته گیربکس

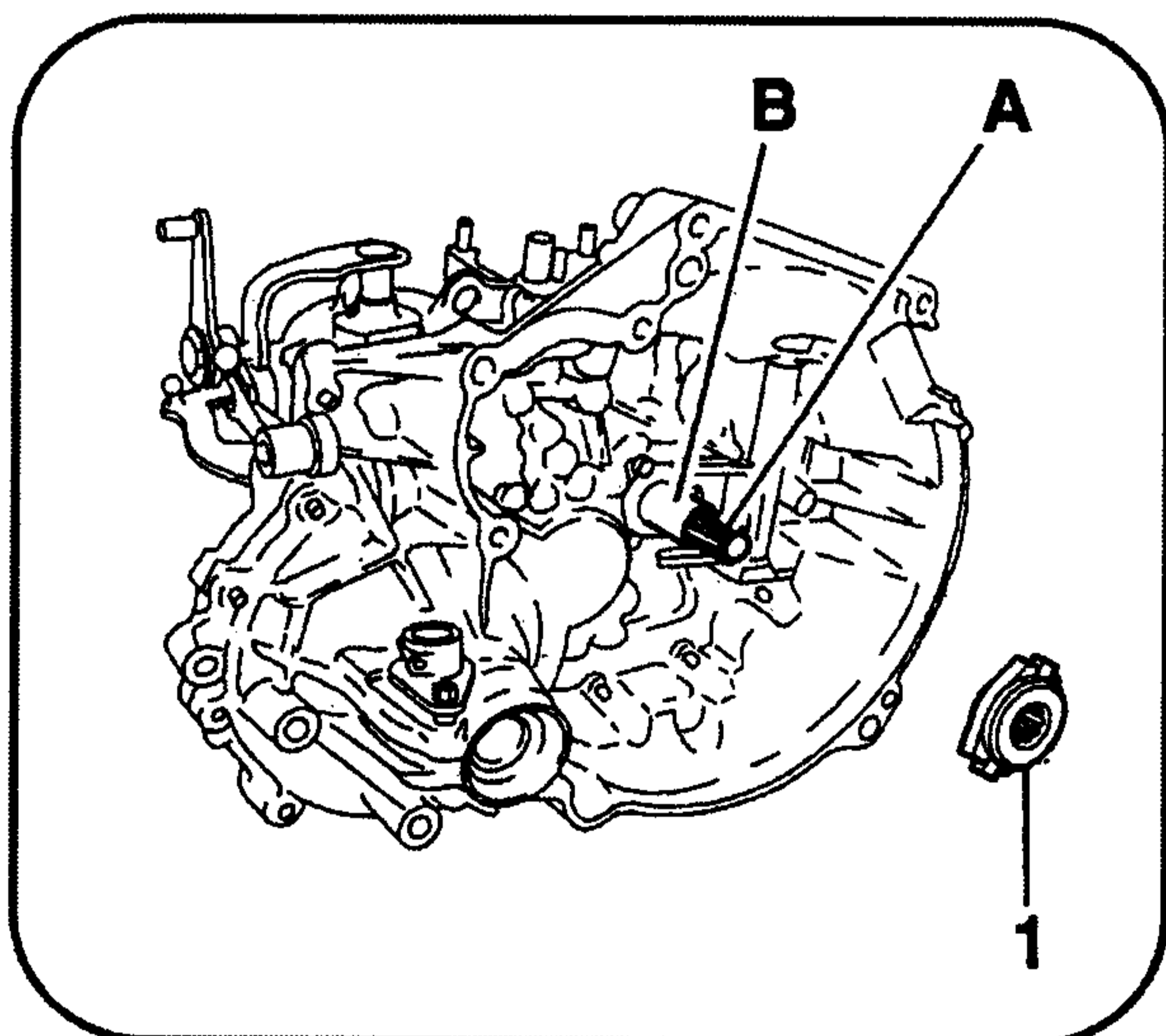
محصول: پژو 206



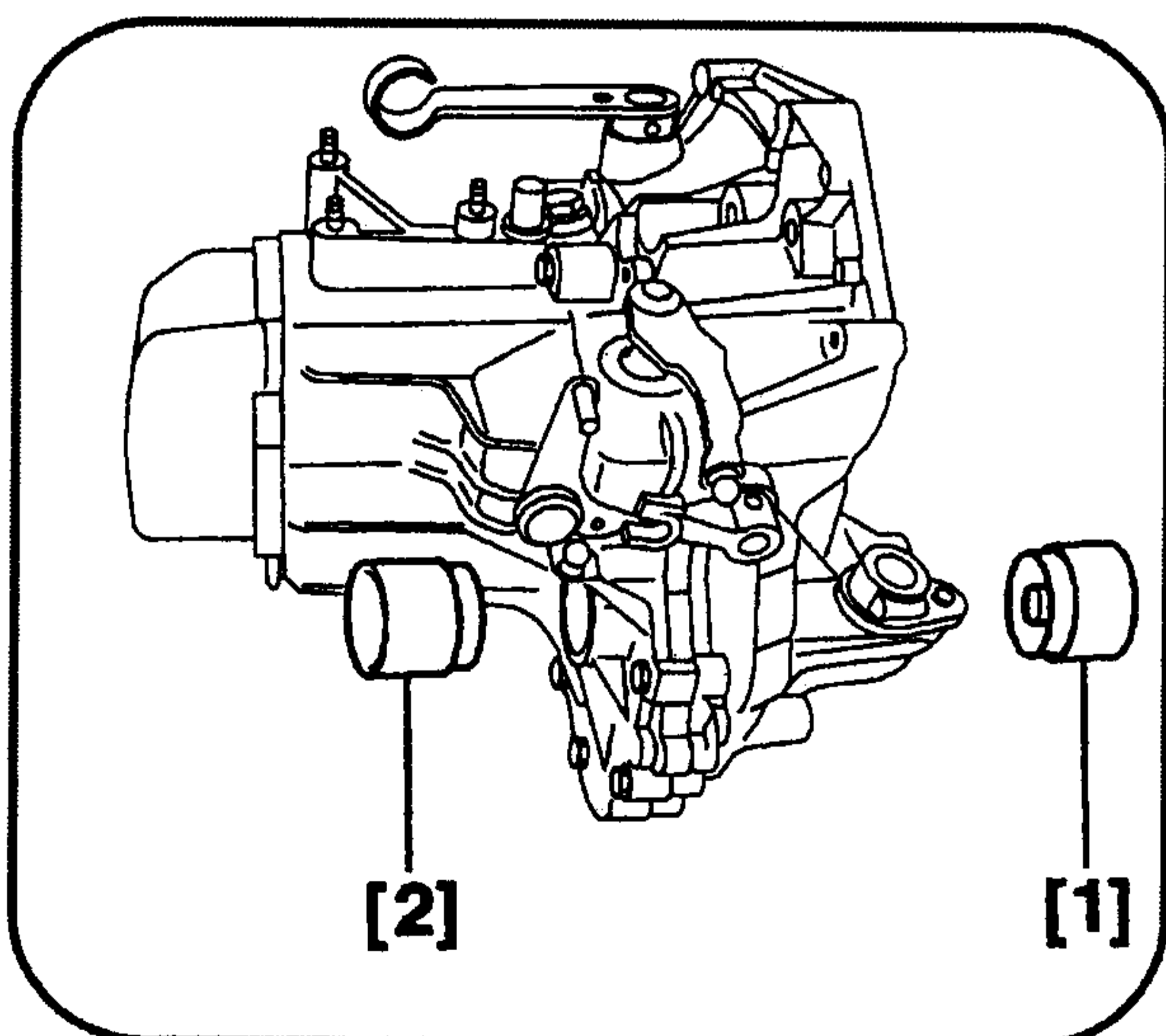
مرحله دوم:

اهرم تعویض دنده را نصب کنید.

هزار خاری (A) را با گریس G10 آغشته کنید و همچنین راهنمای قیفی دو شاخه کلاچ را نیز گریسکاری کنید.
توجه: وجود گریس زیادی بر روی هزار خاری شافت ورودی گیربکس، برای عملکرد کلاچ مضر می باشد.



قفل کننده کلاچ (1) را جا بزنید.
فاصله لبه کاسه نمد را با گریس پر کنید.



با استفاده از ابزارهای جازن [1] و [2] کاسه نمدهای طرفین دیفرانسیل را جا بزنید.

فصل:

بخش:

محصول: پژو 206

محیط کار باید از نظر:

گردشگاه	مثل	زیبایی و هماهنگی
آرایشگاه	مثل	پاکیزگی و بهداشت
زادگاه	مثل	دلبستگی و تعلق خاطر
ورزشگاه	مثل	روحیه کار و تلاش
عبادتگاه	مثل	معرفت اعتقادی و اخلاقی
دانشگاه	مثل	اندیشه و دانش
نمایشگاه	مثل	هنر خلاقیت و محصول جدید
اردوگاه	مثل	رعایت نظم و انضباط
کارگاه	مثل	کار، تولید و صنعت
شکارگاه	مثل	جستجوی مشکل و حل آن
پناهگاه	مثل	حل مشکلات زندگی و امنیت خاطر

باشد.