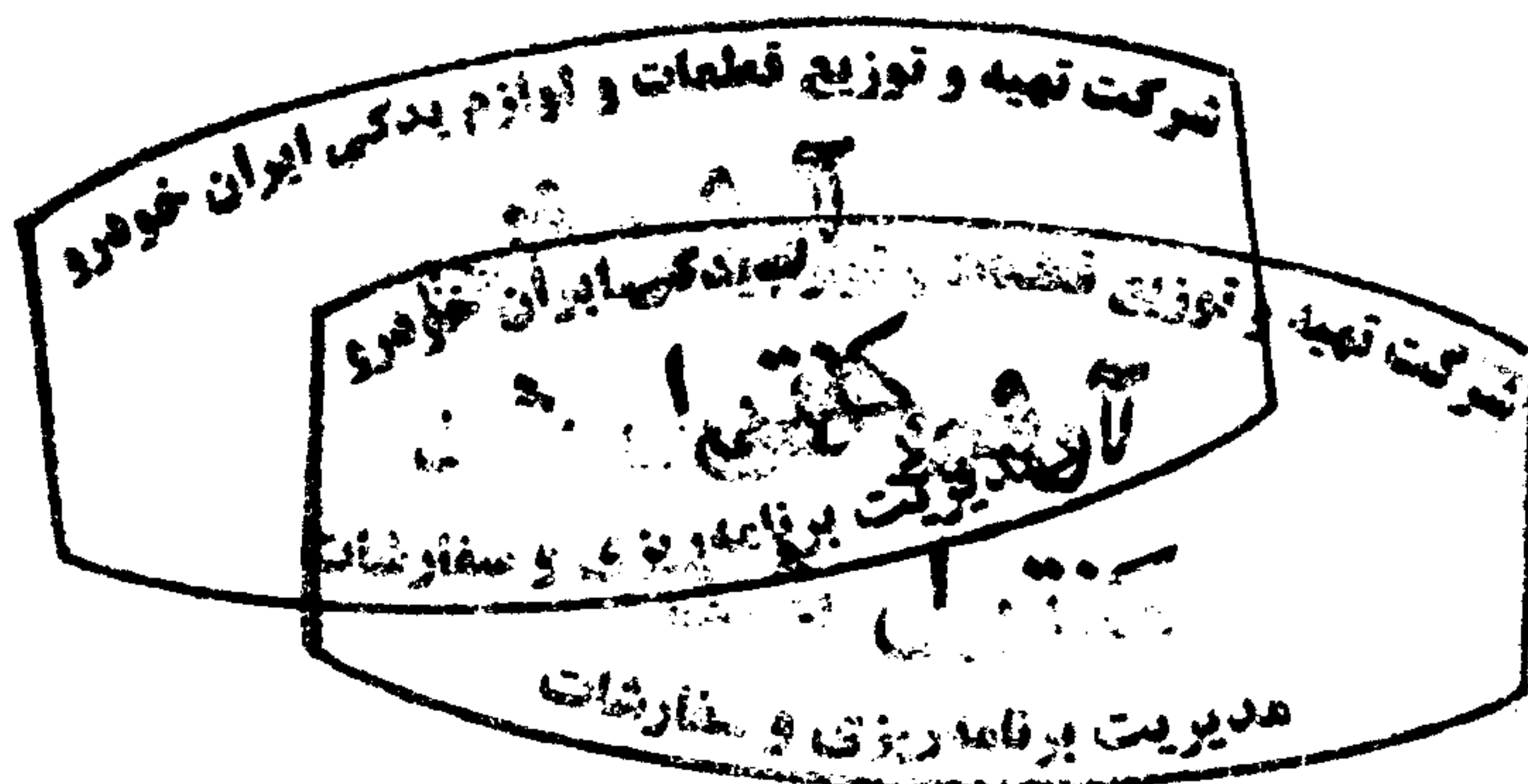




محصول: پژو 206

معرفی کلی

پژو 206



نظام آراستگی (۷ سین آراستگی)

تا چندی پیش کمتر کسی در کشور ما به نقش عوامل فرهنگی و نامرئی مدیریتی در محیط‌های تولیدی صنعتی، فنی و خدماتی در پدید آمدن محصولات و خدمات با کیفیت پی برده و یا آنرا مطرح و ترویج می نمود، بلکه همواره بیش از اندازه بر عوامل فنی و مهندسی و ماشین و ابزار تا کیدمی گردید. اما خوشبختانه در سالهای اخیر عده‌ای از مدیران آرماندار و پیشتاز در صنعت کشور توجه ویژه‌ای به نقش همکار با کیفیت و محیط کار با کیفیت در بهبود کیفیت و افزایش بهره‌وری معطوف داشته و موفق گردیده‌اند با اجرای نظام‌های مدیریتی اقتباس شده از مدیریت ژاپنی نظیر نظام پیشنهادها و نظام 5S (5S) تحولی در محیط کار بوجود آوردند.

نظام (5S) که امروزه در ایران به نام «۷ سین آراستگی» یا «آراستگی محیط کار» تغییر نام یافته و تجربه شده است، بر این باور کهنه که آلوده بودن، کثیف بودن و نامرتب و ریخت و پاش بودن محیط کار را طبیعت جدائی ناپذیر در محیط‌های تولیدی و کارگاهی می داند و خط بطلان کشیده و میسر بودن تسلط طبیعت و فطرت پا کو آراسته انسان را بر طبیعت آلوده محیط‌های صنعتی اثبات می کند. به راستی چرا هنوز افرادی حتی درس خوانده و جوان در کشور وجود دارند که گمان می کنند یک تعمیرگاه اتومبیل لزوماً می بایستی روغنی، آلوده، سیاه، شلوغ، درهم و برهم و ناآراسته باشد؟ چرا عده‌ای همچنان به خود اجازه می دهند که با همین باور در محیط کار با هر کفش و لباس و ظاهر ناآراسته‌ای حاضر شوند و یا لباس و کفشهای کهنه و مندرس خود و دیگران را که دیگر نمی شود در جامعه پوشید در محیط کار به عنوان لباس کار استفاده کنند؟ چرا حدود هشتاد درصد کارکنان فنی تعمیرگاهها با دمپایی و یا کفش پاشنه خوابیده و بدون بند در محیط کار ظاهر می شوند؟

آیا این واقعاً بخاطر طبیعت ما و یا طبیعت کار است که برخی محیط‌هایی مثل تعویض روغنی، تعمیرگاه اتومبیل، کارخانه آرد، کارخانه سیمان و کارخانه تیرسازی، باید آلوده و نامطبوع باشند؟ اگر شما هم معتقد هستید که به خاطر طبیعت خود کار است، آنوقت به این سوال باید پاسخ بدهید که چرا همین کارخانه تیرسازی و یا سیمان سازی در یک کشور پیشرفته صنعتی بسیار جذاب و آراسته است؟ چرا تعمیرگاههای اتومبیل در همان کشور به یک کلینیک شباهت دارند؟

در سالهای اخیر مدیریت شرکت تهیه و توزیع قطعات و لوازم یدکی ایران خودرو (ایسا کو) با معرفی و اجرای نظام آراستگی «۷ سین آراستگی» به همت همکاران خود و نیز برخی نمایندگان مجاز، تحول چشمگیری را در محیط‌های کاری و تعمیرگاهی بوجود آورده و کارایی این نظام فرهنگی را در بهبود داوطلبانه، معتقدانه و مشتاقانه محیط‌های قدیمی تعمیرگاهی با سابقه چهل ساله خود را آراسته نموده، تاثیر آن را بر تحول رفتاری همکاران خود و نیز بر استقبال و جاذبه مشتریان و افزایش درآمد خود ابراز داشته و اجرای آنرا به دیگر نمایندگان توصیه می کنند.

به امید آنکه در آینده‌ای نزدیک همه ما شاهد محیط کار آراسته، همکار آراسته، رفتار آراسته و پندار آراسته باشیم.



بسمه تعالی

مقدمه

تهیه و انتشار کتابهای راهنمای تعمیرات این امکان را برای متخصصین تعمیرات فراهم می نماید که بتوانند در هر مرحله از عملیات تعمیر و نگهداری، کار را به صورت صحیح و اصولی به انجام رسانند.

کتابی که در پیش رو دارید تحت عنوان « معرفی کلی پژوه 206 » می باشد که حاصل تلاش همکاران در اداره فنی و مهندسی خدمات پس از فروش بوده و به منظور آشنایی تعمیرکاران شبکه نمایندگی مجاز سراسر کشور با نحوه انجام تعمیرات خودروی پژوه 206 تهیه گردیده است.

امید است شما تکنسین ها و تعمیرکاران عزیز، با مطالعه دقیق مطالب این کتاب و به کار بستن آن به هنگام تعمیرات و عیب یابی، در ارائه خدمات تعمیراتی استاندارد، جلب نظر مساعد و کسب رضایت مشتری توفیق یابید.

شرکت تهیه و توزیع قطعات و لوازم یدکی ایران خودرو
 « سهامی خاص » (ایساكو)



فهرست مطالب

۱	فصل اول: معرفی خودرو
۳	۱- مقدمه
۴	۲- شکل ظاهری داخل و خارج خودرو
۵	۳- اطلاعات کلی
۱۳	۴- شرایط گارانتی
۱۵	فصل دوم: اطلاعات بدنه و متعلقات
۱۷	۱- مشخصات ساختار بدنه
۱۹	۲- مشخصات وزن درها
۲۰	۳- در موتور و صندوق عقب
۲۱	۴- شیشه های عقب و جلو
۲۳	۵- سپرهای عقب و جلو
۲۵	فصل سوم: اطلاعات مکانیکی
۲۷	۱- موتور
۳۶	۲- سیستم سوخت رسانی (قطعات و گشتاور سفت کردن پیچهای مربوطه)
۳۹	۳- سیستم خنک کننده (قطعات و گشتاور سفت کردن پیچهای مربوطه)
۴۴	۴- سیستم کلاچ (قطعات و گشتاور سفت کردن پیچهای مربوطه)
۴۵	۵- گیربکس (قطعات و گشتاور سفت کردن پیچهای مربوطه)
۵۱	۶- سیستم تعلیقات عقب و جلو (قطعات و گشتاور سفت کردن پیچهای مربوطه)
۵۵	۷- سیستم فرمان (قطعات و گشتاور سفت کردن پیچهای مربوطه)
۵۹	۸- سیستم ترمز (قطعات و گشتاور سفت کردن پیچهای مربوطه)
۶۶	۹- مشخصات رینگها و لاستیکها

۶۷	فصل چهارم: تجهیزات
۶۹	۱- مجموعه داشبورد و کانالهای هوا
۷۰	۲- جلو داشبورد
۷۱	۳- کنسول وسط
۷۱	۴- کنسول ترمز دستی
۷۲	۵- صفحه نشان دهنده (مدل گیربکس دنده‌ای)
۷۳	۶- صفحه نشان دهنده (مدل گیربکس اتوماتیک)
۷۴	۷- موقعیت کنترل کننده‌ها و سوئیچ‌ها
۷۵	۸- مجموعه کولر و بخاری
۷۹	۹- تجهیزات رادیو و پخش
۸۲	۱۰- شیشه بالابر
۸۳	۱۱- صندوقها
۸۴	۱۲- کیسه هوا و کمر بند ایمنی
۸۵	۱۳- برف پاک‌کن
۸۷	۱۴- جعبه فیوزها
۹۰	۱۵- سیستم BSI
۹۲	۱۶- کانکتورها
۹۵	۱۷- مسیر دسته سیم‌ها
۹۸	۱۸- چراغها و سیگنالها

محصول: پژو 206

فصل: معرفی خودرو



سازمان ملی نگهداری و تعمیرات راه‌ها
ایران ۱۳۸۸

راهنمای تعمیرات

فصل اول

معرفی خودرو



۱ - مقدمه:

خودروی پژو 206 محصول جدید ایران خودرو می باشد. این خودرو بدلیل تنوع در مدل های آن منطبق با سلیقه های مختلف مشتریان است. این خودرو در دو مدل بنزینی و دیزلی با مدل های Roland Garos (۵ در) و مدل S16 GTI (۳ در) و مدل HDI (۳ یا ۵ در) در فرانسه تولید می شود. مدل تولیدی در شرکت ایران خودرو از نوع بنزینی با موتور TU3 JP/K است.

تجهیزات متنوع برای Level های مختلف این خودرو شامل کیسه ایمنی هوا (Air Bag)، آینه های بغل تاشو، گیربکس اتوماتیک می باشد.

محصول: پژو 206

بخش: شکل ظاهری

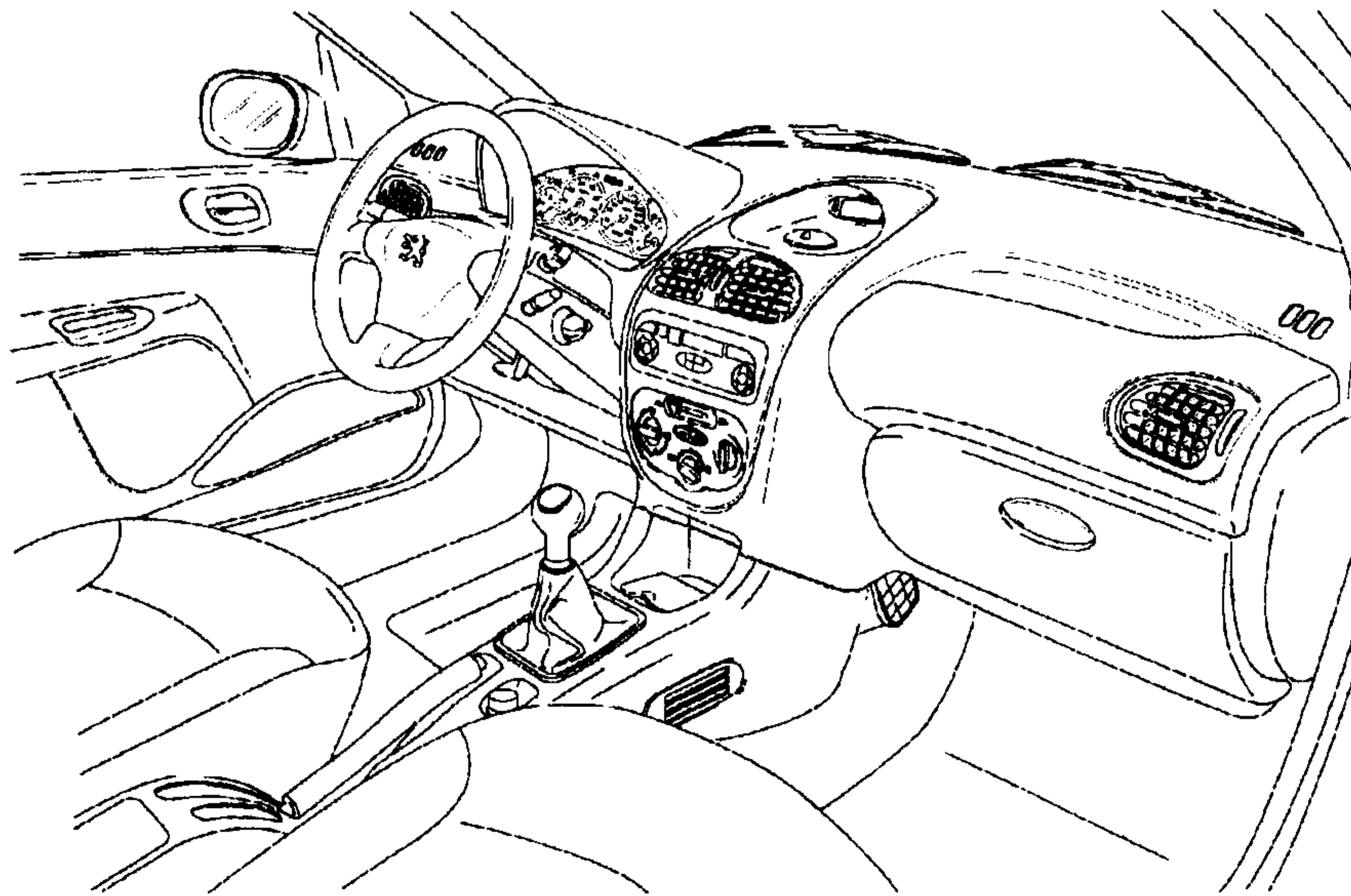
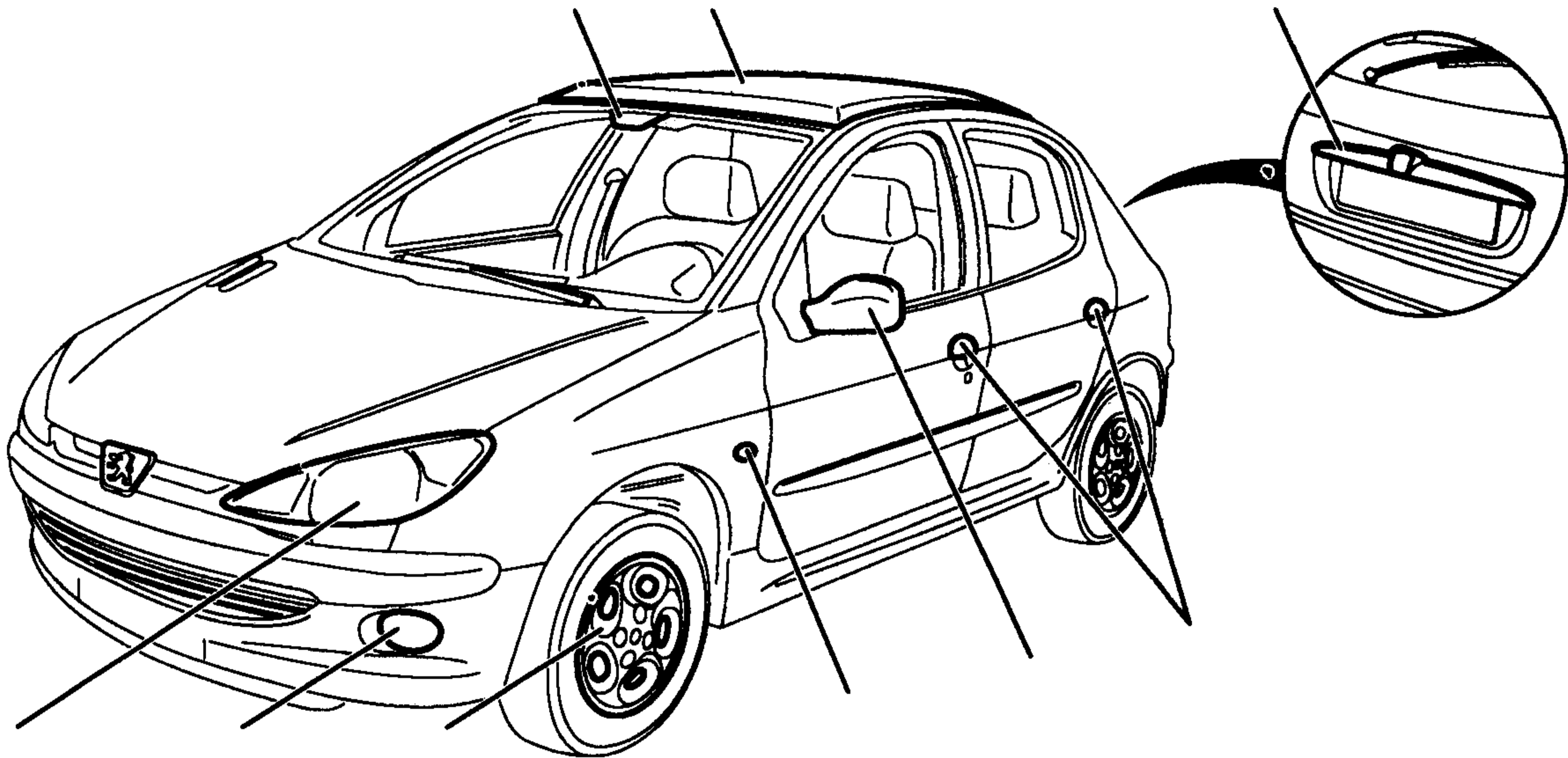
فصل: معرفی خودرو



شرکت تیر و توزیع قطعات و لوازم یدکی
ایران خودرو سارس (ایساکو)

راهنمای تعمیرات

۲- شکل ظاهری داخل و خارج خودرو



محصول: پژو 206

بخش: اطلاعات کلی

فصل: معرفی خودرو



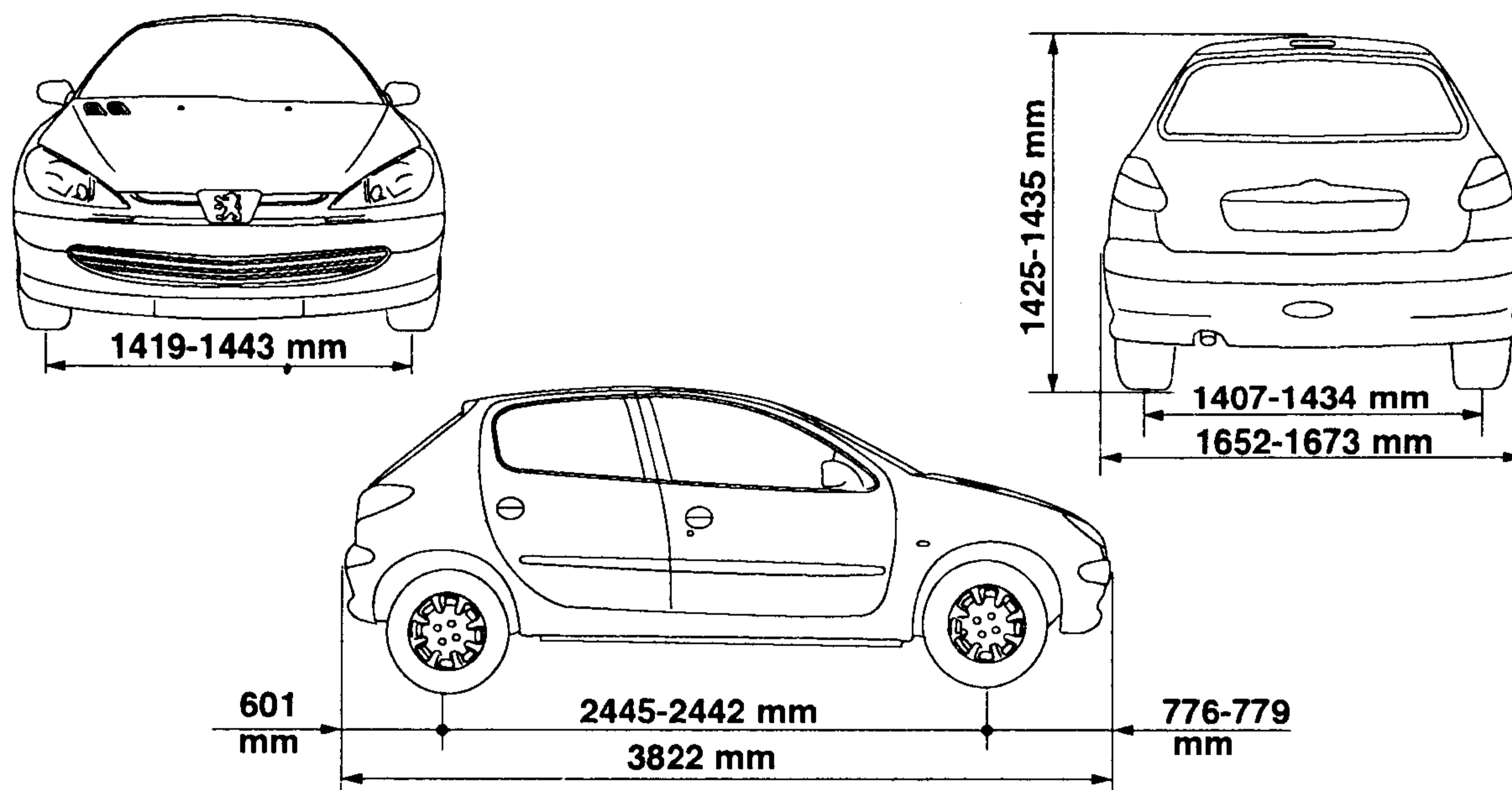
سازمان ملی استاندارد و
ملکیت فکری ایران

راهنمای تعمیرات

۳- اطلاعات کلی

۱-۳- ابعاد خودرو

ابعاد کلی خودرو مطابق شکل زیر است:



۲-۳- مشخصات موتور و گیربکس

مشخصات وزنی و بکسل

2AK6D 2D K6D	مدل
۱۰۲۵	وزن بدون سرنشین
۱۴۵۰	وزن کلی (GVW)
۲۳۶۵	وزن خودرو با کاروان (GTW)
۵۱۰	کاروان بدون ترمز
۱۱۰۰	وزن کاروان (GTW)

نوع موتور و گیربکس

2AK6D 2DK6D	مدل
TU3JP/K	نوع موتور
K6D	کدموتور
MA5	گیربکس

حداکثر سرعت برای بکسل ۱۰۰ Km/h می باشد.



محصول: پژو 206

بخش: اطلاعات کلی

فصل: معرفی خودرو

عملکرد:

K6D	مدل
TU3JP/K	نوع موتور
MA5/N	نوع گیربکس
۱۷۰	حدا کثر سرعت (Km/h)
۱۹/۲	۰ تا ۴۰۰ متر (ثانیه)
۳۵/۶	۰ تا ۱۰۰۰ متر (ثانیه)
۱۴/۲	۰ تا ۱۰۰ کیلومتر ساعت (ثانیه)
۲۰/۹	۸۰ تا ۱۲۰ کیلومتر بر ساعت (ثانیه)

مصرف سوخت (Lit)

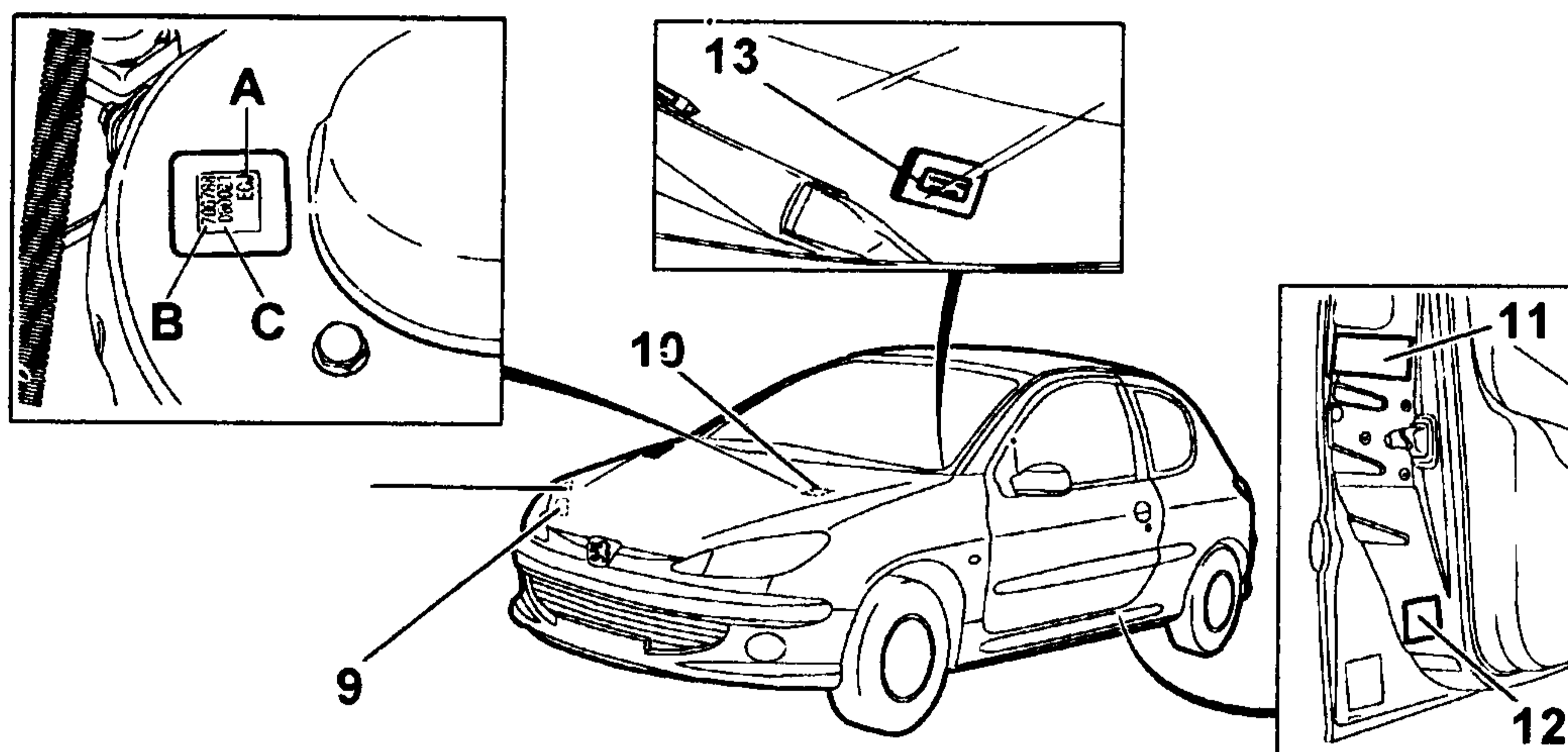
نسبت دنده‌ها (MA5)

N 1	N	دنده
12:41	12:41	دنده یک
21:38	21:38	دنده دو
29:37	32:41	دنده سه
40:39	40:39	دنده چهار
43:33	43:33	دنده پنج

K6D	مدل
۹/۴	مصرف داخل شهری
۵/۵	مصرف جاده‌ای
۷	میانگین مصرف



۳-۳- موقعیت نصب پلاک شناسایی سازنده



(9) برجسب راهنمای روغن موتور

(10) برجسب روی نگهدارنده کمک فنر سمت چپ (زیر در موتور) و نشاندهنده:

(A) کد رنگ خودرو

(B) کد ساخت (DAM Number) (در حال حاضر این کد بر روی ستون وسط سمت راننده درج می‌شود)

(C) مدل

(11) بر چسب نشاندهنده فشار باد چرخ روی لبه در راننده

(13) برجسب (VIN) چسبیده روی بدنه و قابل رویت از طریق شیشه جلو

تذکر: فقط بر چسب‌های ۱۰ و ۱۳ برای معرفی مشخصات خودرو ضروری است.

ابزار تمیز، دست تمیز، لباس تمیز = کار با کیفیت.



شرکت ملی ترانسپورت هوایی و لوازم هوایی
ایران خودروسازان (ایساکو)

راهنمای تعمیرات

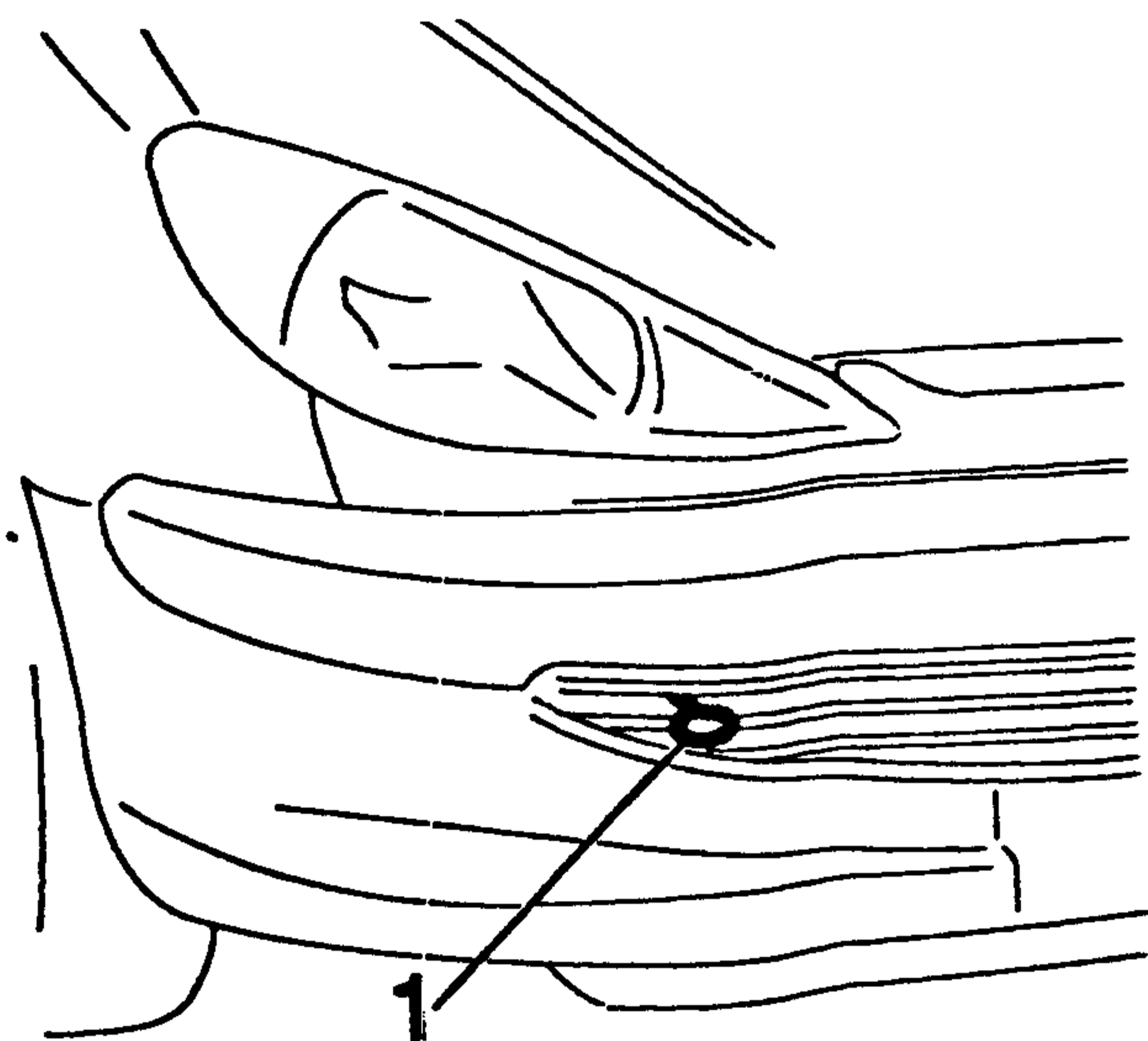
محصول: پژو 206

بخش: اطلاعات کلی

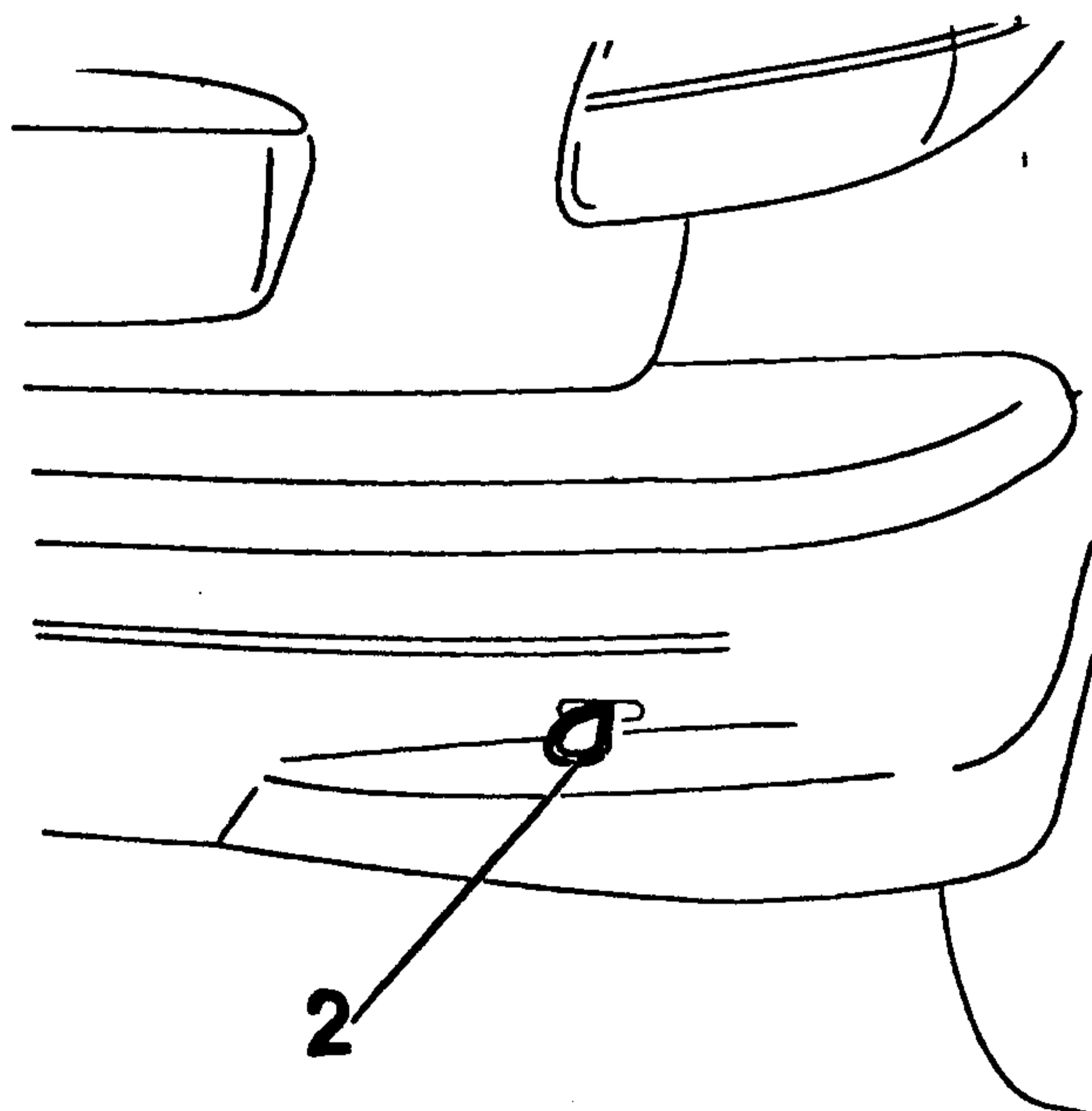
فصل: معرفی خودرو

۳-۴- نحوه بکسل خودرو

برای بکسل از جلو با یستی بکسل ثابت را به قلاب (1) متصل شود



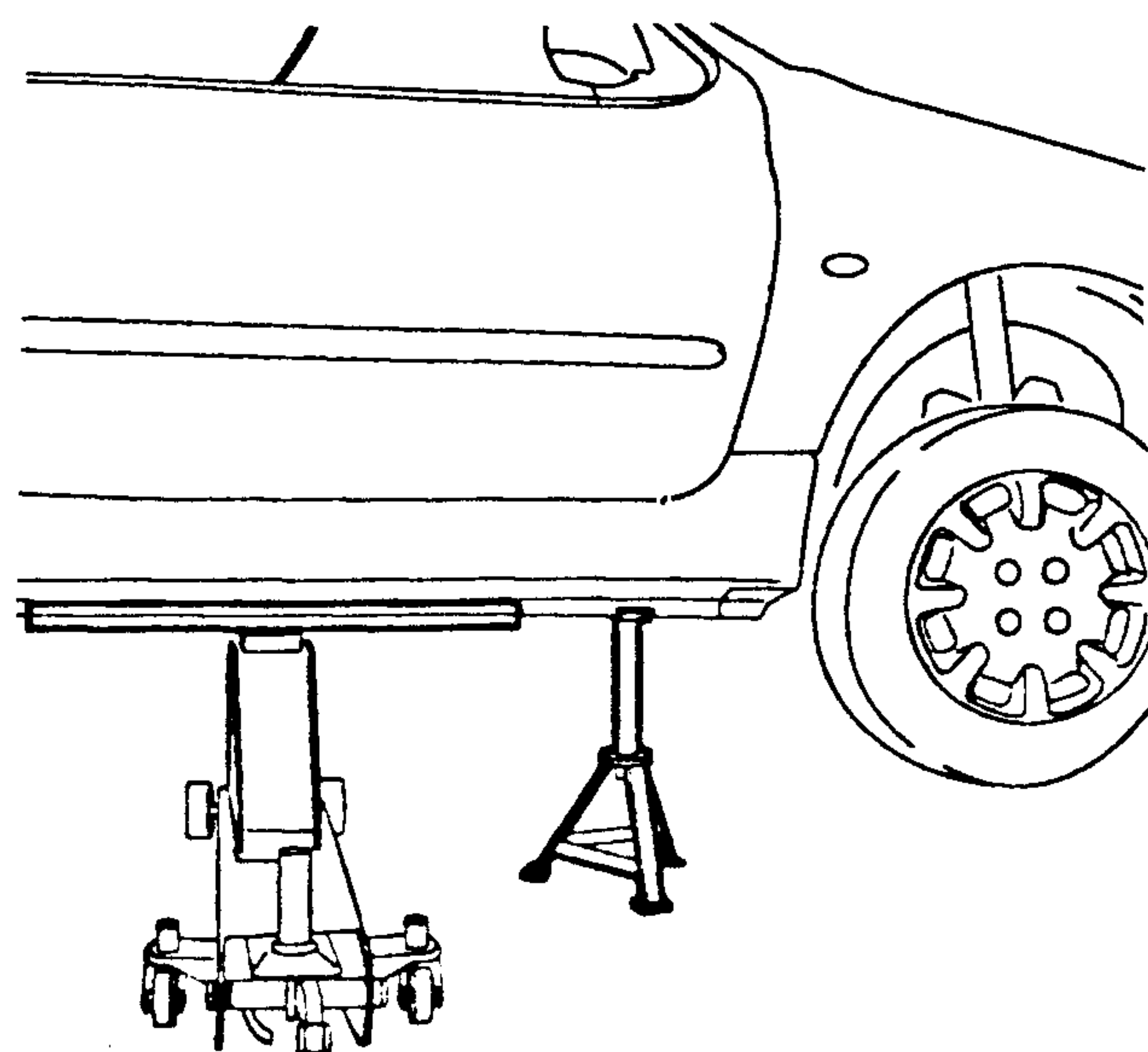
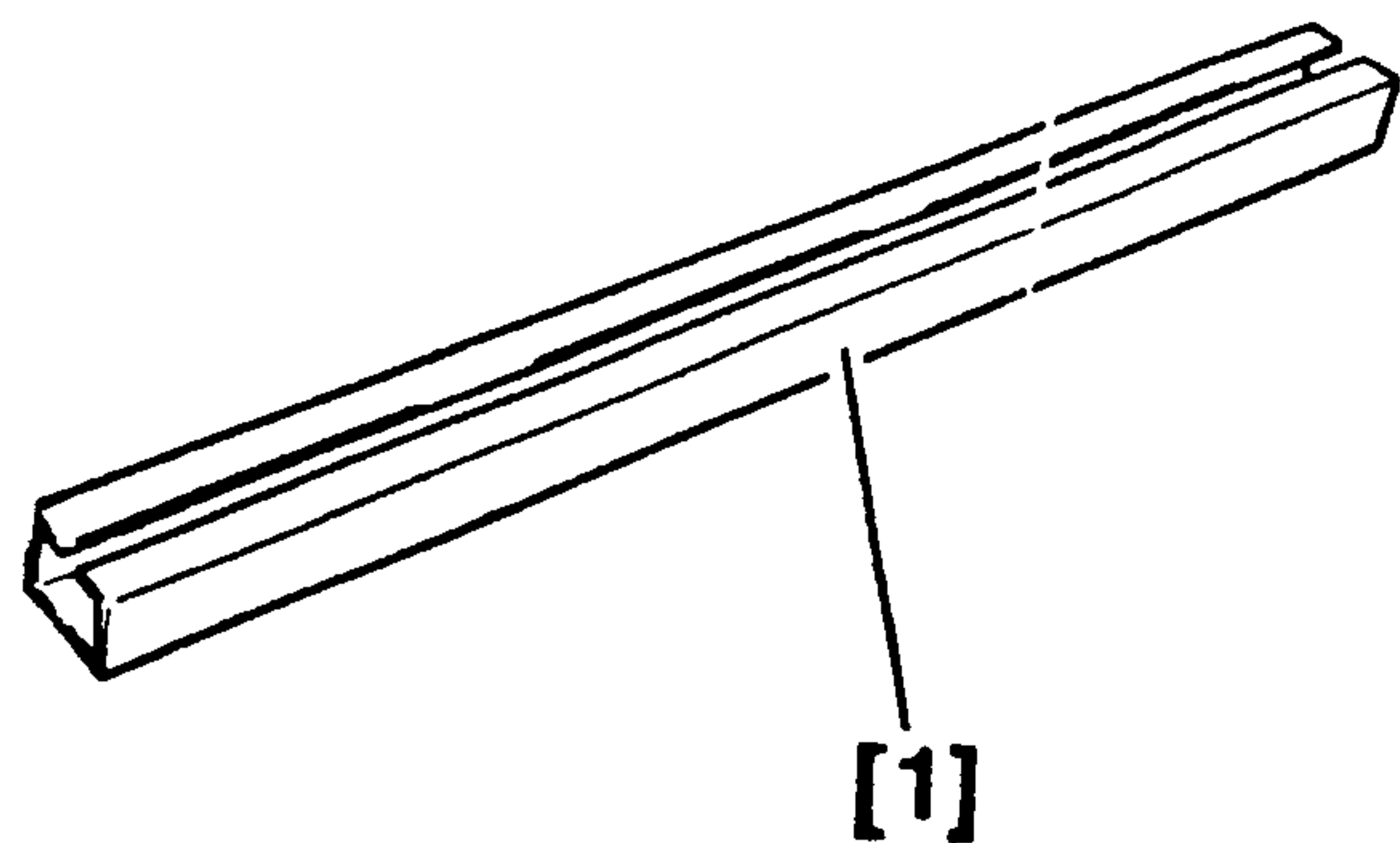
برای بکسل از عقب بایستی بکسل ثابت را به قلاب (2) متصل نمود.



تذکره: از حمل خودرو با سیم بکسل و طناب خودداری شود.

۳-۵- نحوه بالا بردن (جک زدن) خودرو

ابزار مخصوص مورد نیاز تیر عرضی [1] نشان داده شده در شکل می باشد.



۳-۶- قرار دادن قسمت جلو خودرو روی پایه

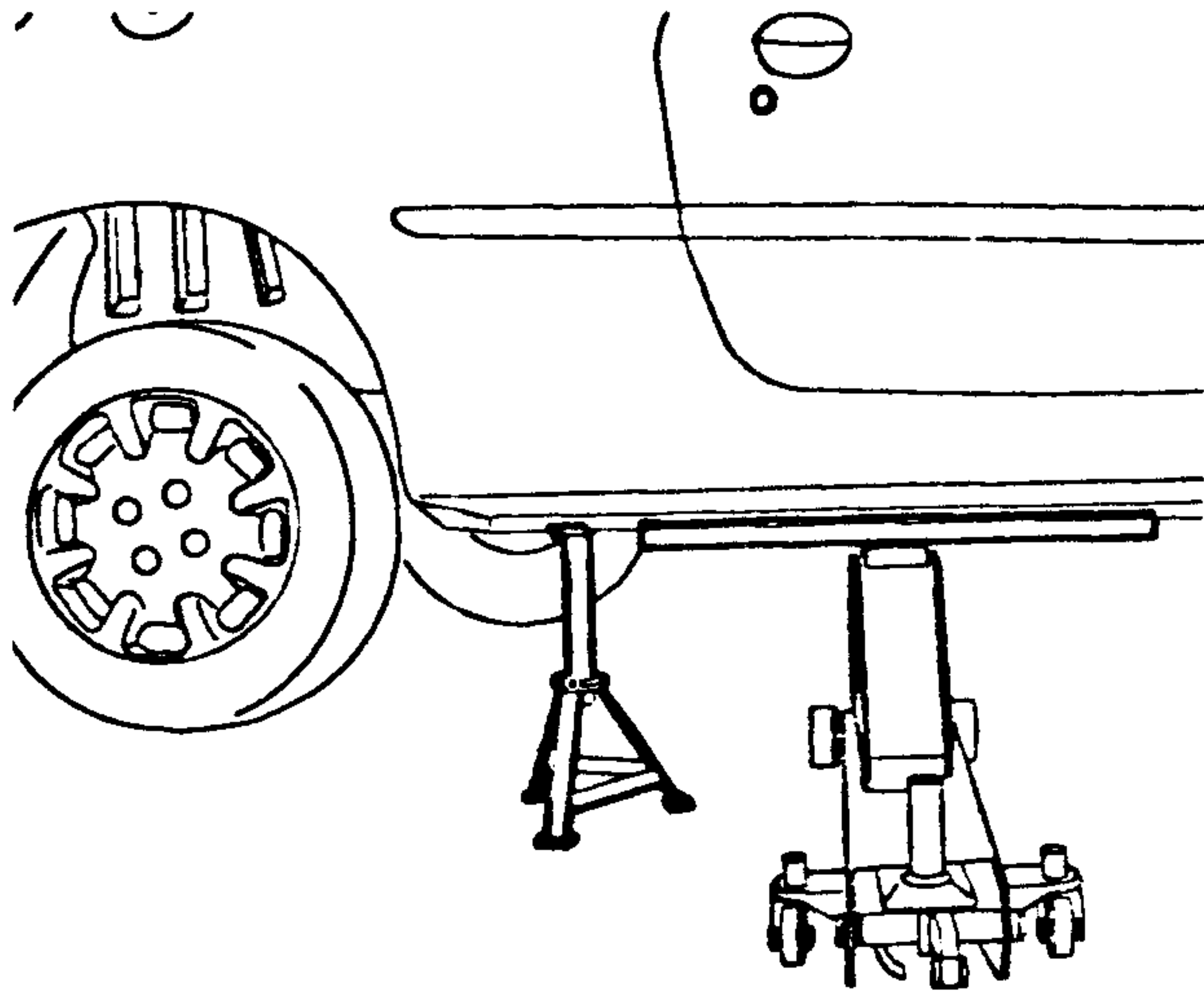
تیر عرضی [1] را در زیر خودرو و نزدیک چرخ جلو قرار داده و با استفاده از جک سوسماری در محل مخصوص جک زدن قرار دهید.

تکته: برای بلند کردن دو طرف خودرو همین روش را برای سمت دیگر انجام دهید.

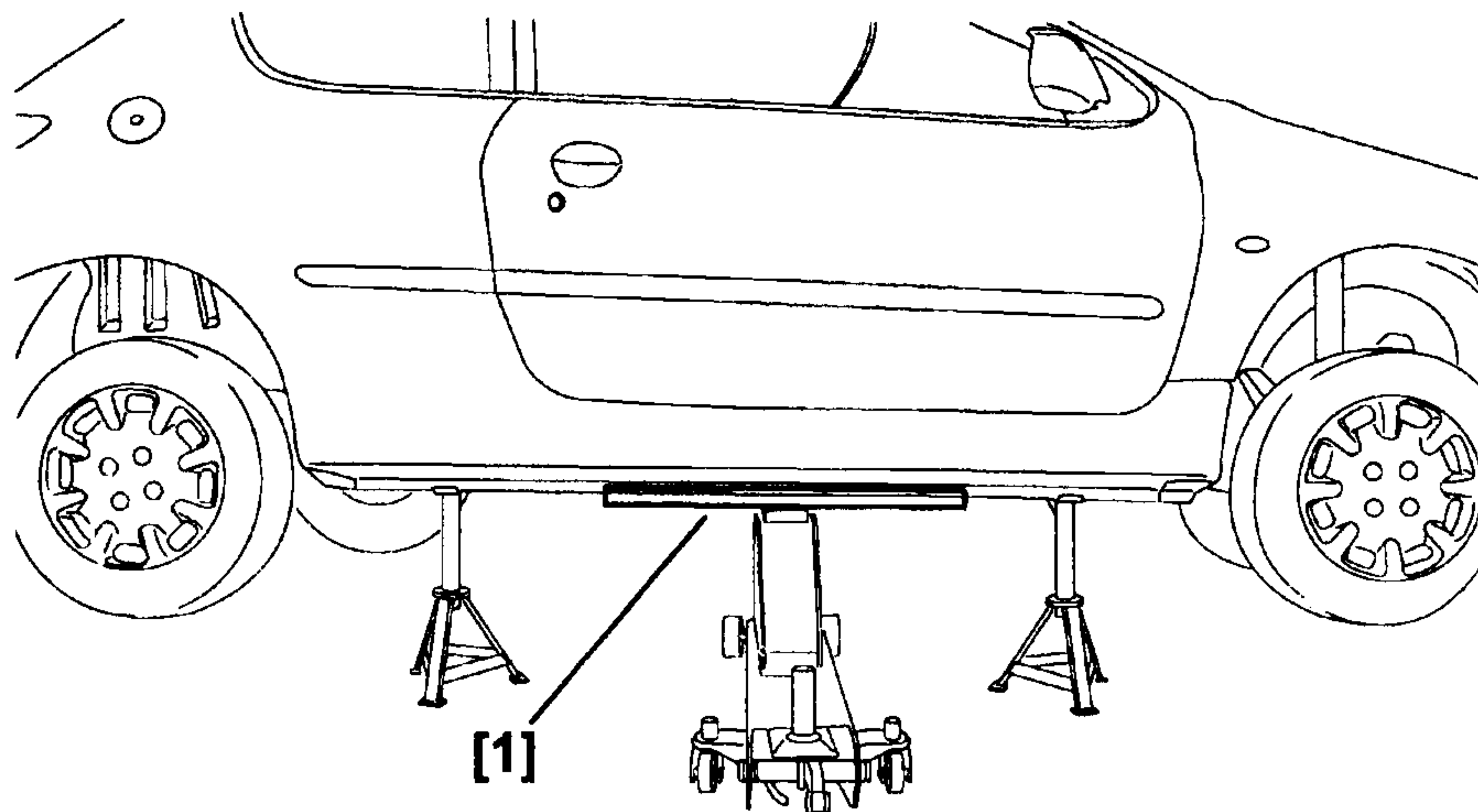
۳-۷- قراردادن قسمت عقب خودرو روی پایه

تیر عرضی [1] را در زیر خودرو و نزدیک چرخ عقب قرار دهید و با استفاده از جک سوسماری، خودرو را بالا بیاورید، سپس پایه را در محل تعبیه شده برای جک قرار دهید.

نکته: همین روش را برای بلند کردن طرف دیگر خودرو انجام دهید.



۳-۸- بالا بردن یک طرف خودرو



تیر عرضی [1] را در وسط خودرو قرار دهید، سپس با استفاده از جک سوسماری خودرو را بالا ببرید.



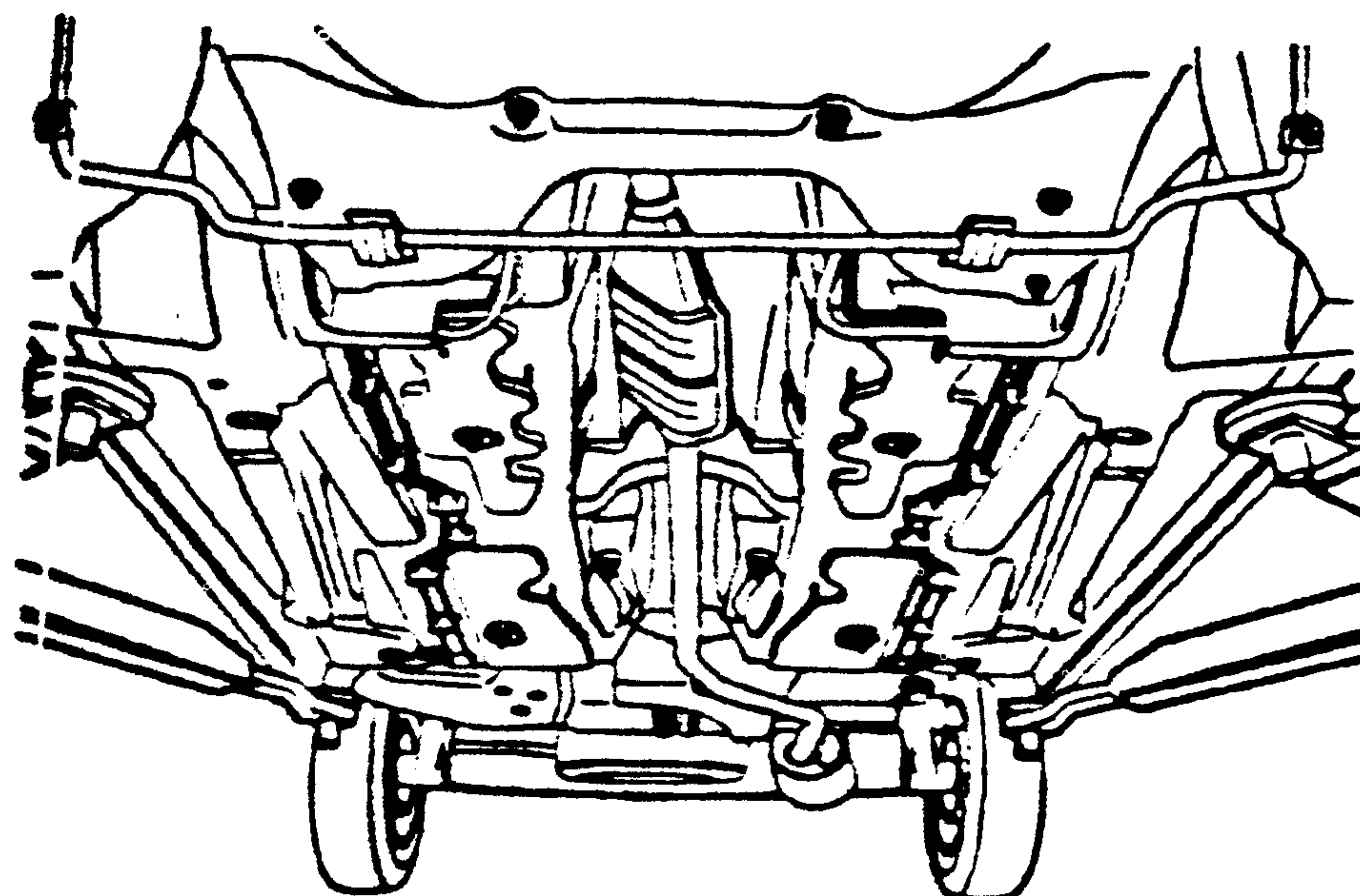
محصول: پژو 206

بخش: اطلاعات کلی

فصل: معرفی خودرو

۳-۹- بالا بردن خودرو روی جک ۲ ستونه

بازوهای جک را زیر اتاق، در قسمتی که در کنار چرخها تعبیه شده است قرار دهید و خودرو را بالا ببرید.

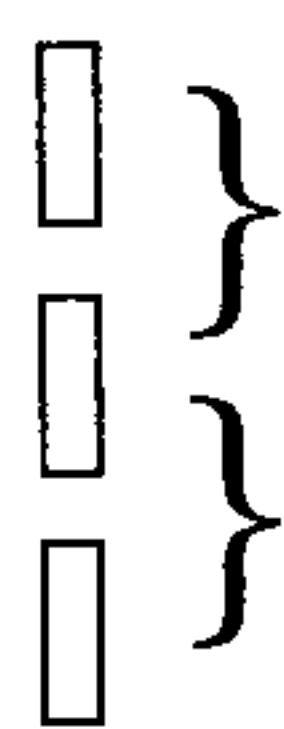


ایمنی بیشتر = استفاده از ابزار مناسب.

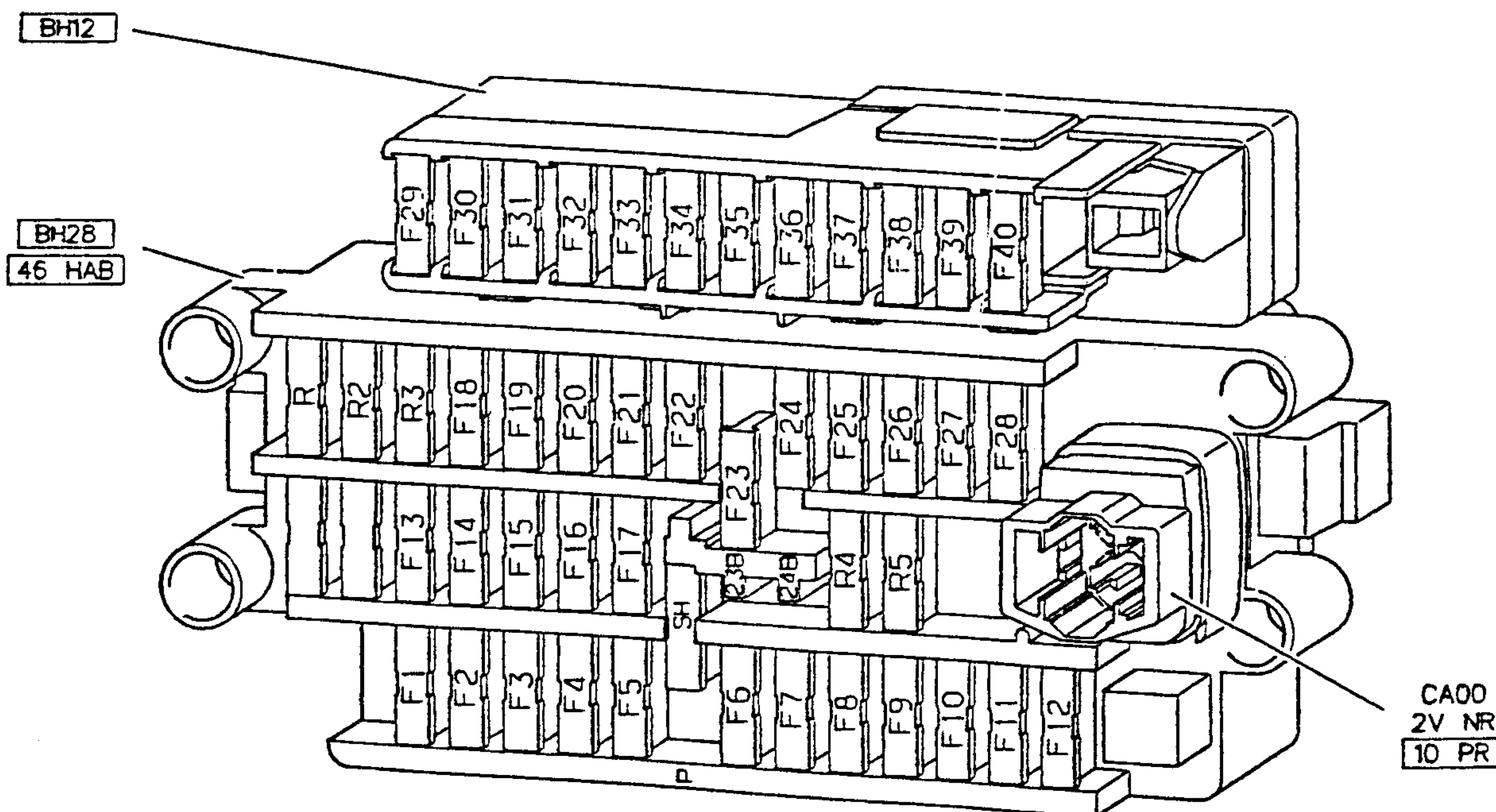


۳-۱۰- نحوه محافظت از باتری در مقابل تخلیه شدن

هنگام حمل و نقل و یا زمانی که خودرو باید مدت زمان طولانی بدون استفاده قرار گیرد، به منظور جلوگیری از تخلیه شدن باتری، باید فیوز (شنت) SH را بین دو پایه پایینی آن قرار داد. این عمل باعث قطع ارتباط بین باتری و قسمت‌های عمده مصرف کننده جریان مثل ECU سیم سوخت رسانی و جرقه و BSI و غیره می‌شود. بدیهی است به منظور استفاده از خودرو، باید SH را بین دو پایه بالایی قرارداد.



موقعیت SH هنگام استفاده از خودرو
موقعیت SH هنگام عدم استفاده از خودرو



محصول: پژو 206

بخش: شرایط گارانتی

فصل: معرفی خودرو



شرکت تیر و تیج قطعات و لوازم یدکی
ایران خودرو (پارسا) (پارسا کو)

راهنمای تعمیرات

۴- شرایط گارانتی

شرط پذیرش خودرو برای گارانتی مدت ۱ سال بوده و سرویس اولیه آن ۶ ماه یا کارکرد ۱۵۰۰ تا ۲۵۰۰ کیلومتر می باشد.

لازم به ذکر است بازدید روغن در خلال سرویسهای دوره‌ای نیز باید انجام شود و ما بین هر دو سرویس دوره‌ای بازدید روغن انجام می گردد.

اگر به فکر سلامتی فردای خود نیستید، پس تمام بارهای سنگین را به تنهایی بلند کنید!

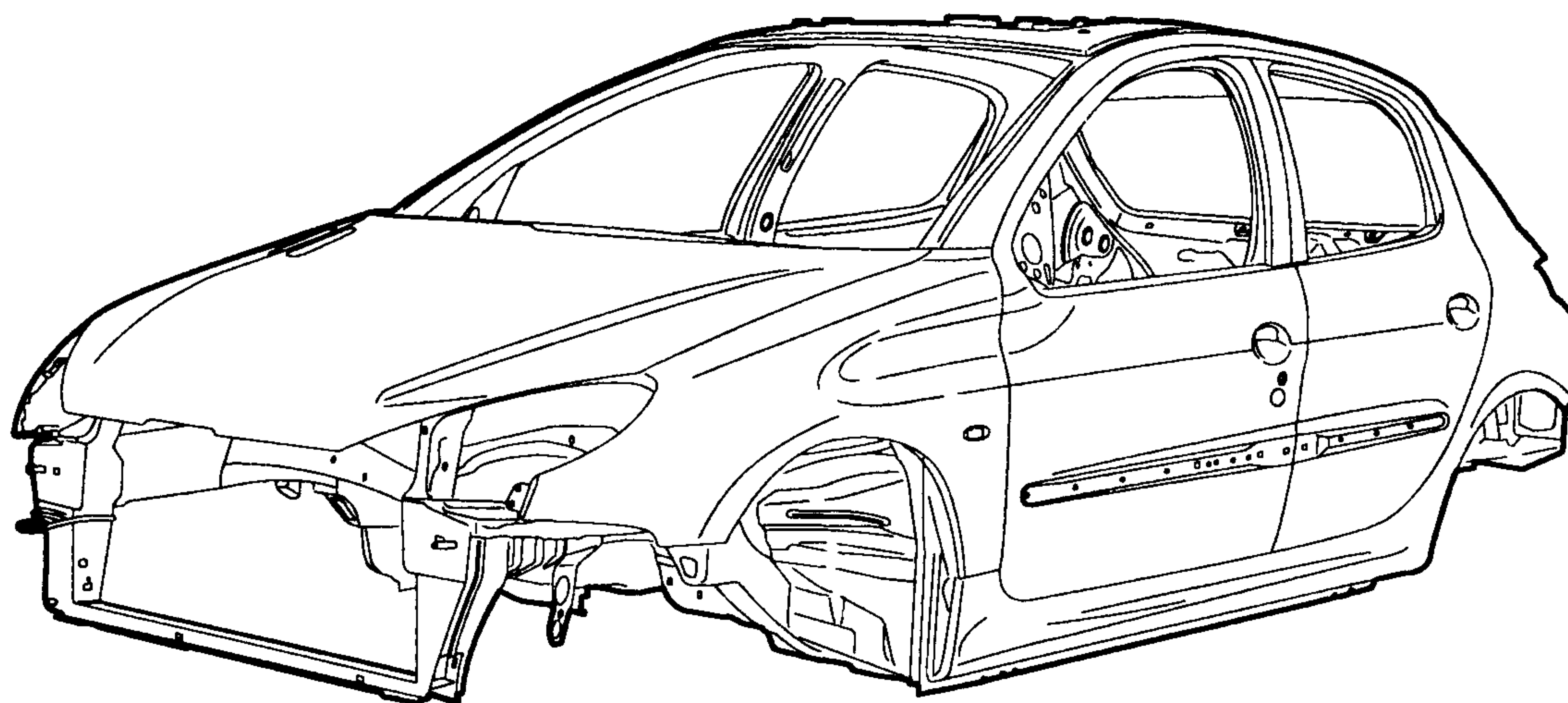


فصل دوم

اطلاعات بدنه و متعلقات



۱- مشخصات ساختار بدنه



بدنه این خودرو کاملاً جدید بوده و بر اساس استانداردهای ایمنی طراحی شده است. همچنین برای رسیدن به استانداردهای ضربه پیش بینی‌هایی انجام شده است.

استاندارد موجود فعلی

- مقاوم در برابر ضربه جلو خودرو تا سرعت ۵۰ کیلومتر بر ساعت

استانداردهای آینده

- ضربه در اثر تصادف خودرو از جلو با سرعت ۵۶ کیلومتر بر ساعت و ۴۰ درصد تغییر فرم
 - ضربه در اثر تصادف خودرو از طرفین با سرعت ۵۰ کیلومتر بر ساعت و حداکثر ۳۰۰ میلی متر تغییر فرم
 ساختار بدنه از محدوده‌های تقویت شده و یا محدوده‌های تغییر شکل پذیر از قبل پیش بینی شده ساخته شده است. بنابراین خطرات تهدید کننده سر نشینها به حداقل می‌رسد.
 اتاق خودرو به نحوی طراحی شده که ایمنی را نه تنها در ضربات از جلو و عقب خودرو بلکه از طرفین آن نیز تضمین می‌کند.

بدنه کاملاً از ورق‌های فلزی ساخته شده است.

وزن بدنه برای مدل‌های ۵ در به میزان ۲۷۲ کیلوگرم می‌باشد.

بدنه بعد از مونتاژ دارای ۳۵۰۰ نقطه جوش است.



شرکت ملی ترانسپورت هوایی جمهوری
ایران (ایساکو)

راهنمای تعمیرات

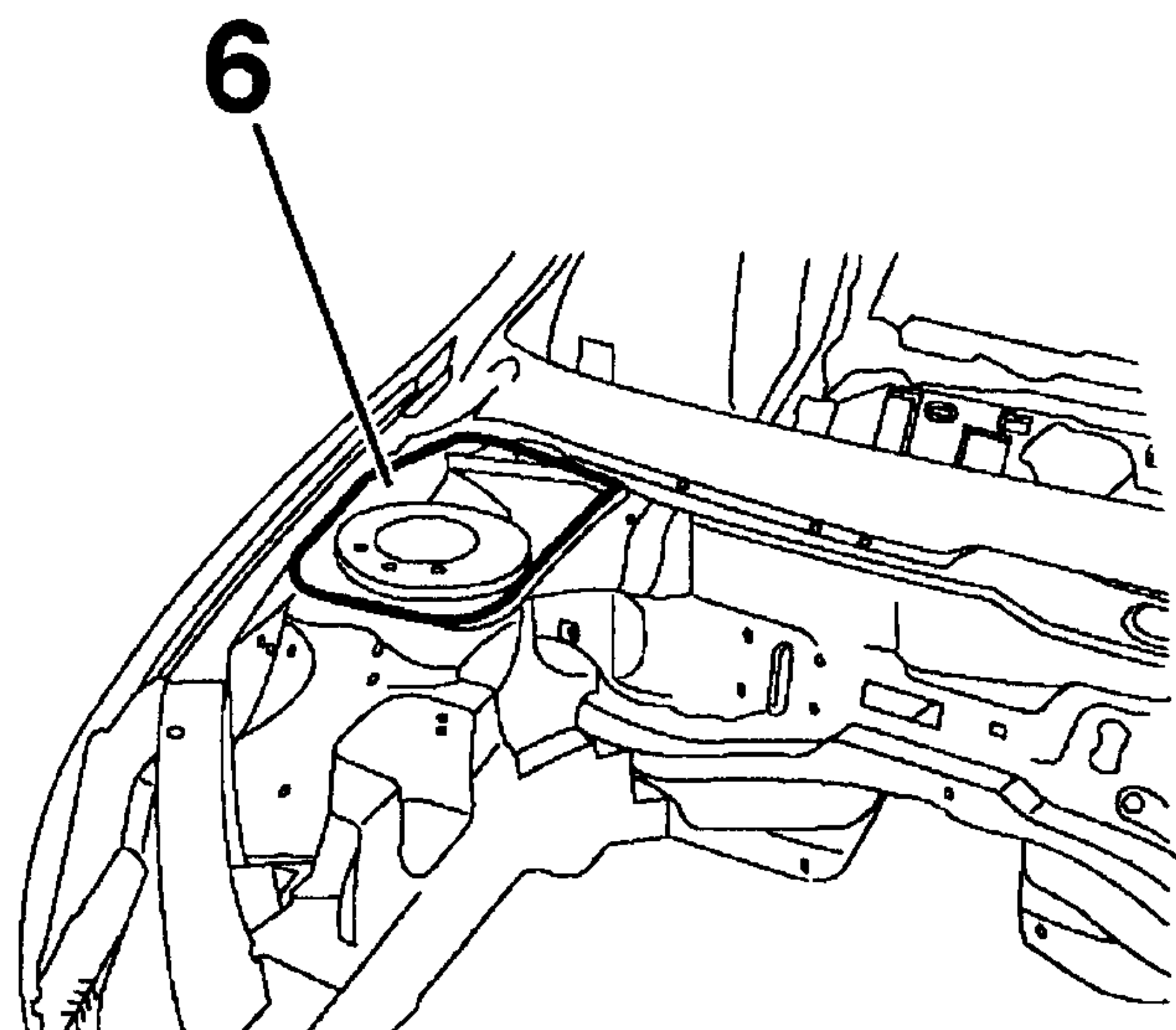
محصول: پژو 206

بخش: ساختار بدنه

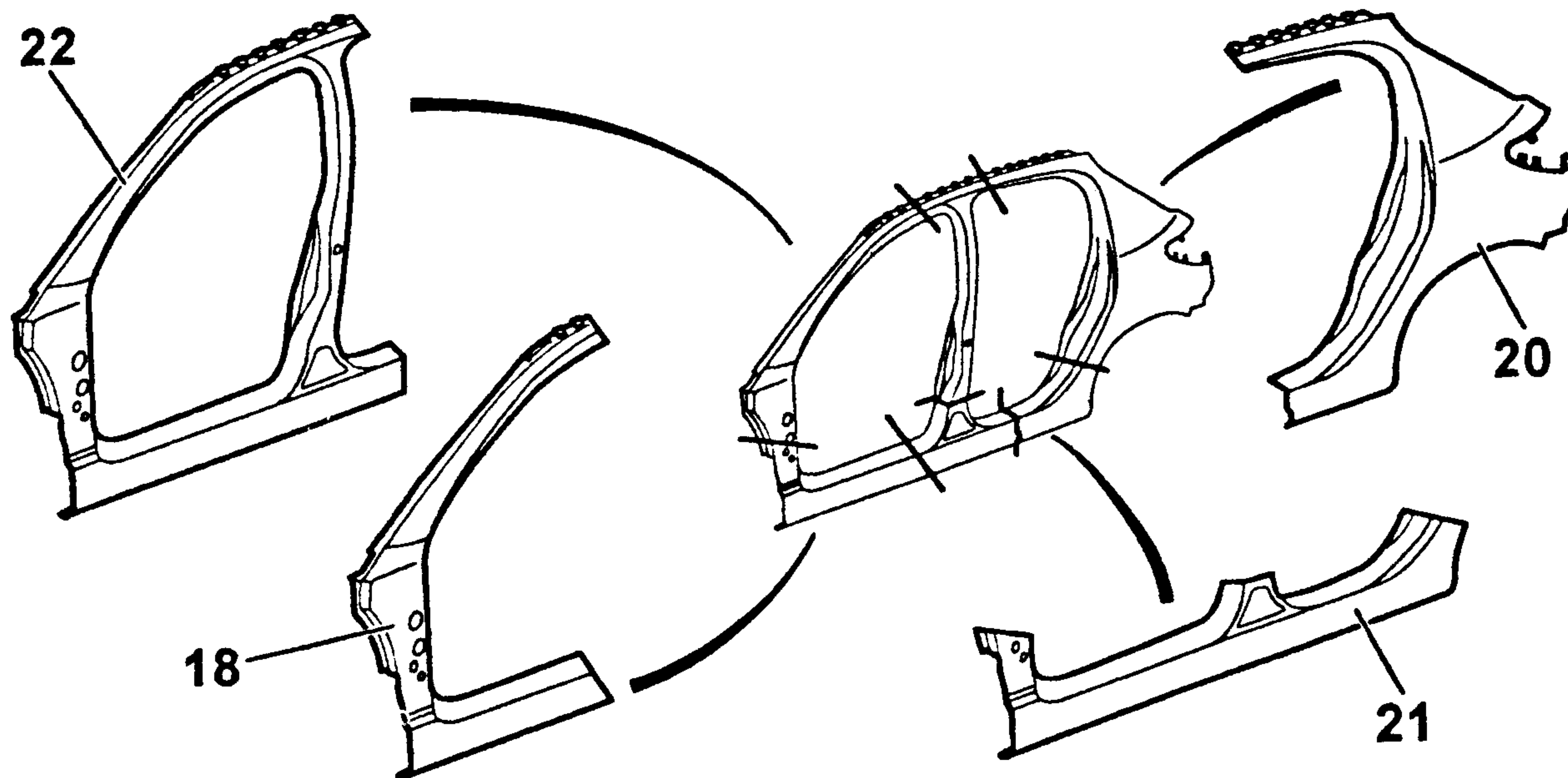
فصل: اطلاعات بدنه و متعلقات

۱-۱ - دهانه ورودی هوا برای تهویه

ابعاد خودرو و شیب شیشه جلو باعث شده است که دهانه ورودی هوا برای تهویه مطابق شکل در داخل محفظه موتور تعبیه شود.



۱-۲ - اجزاء اتاق خودرو



۲۰: گلگیر عقب

۱۸: قطعه دو طرف بدنه در قسمت جلو

۲۱: رکاب

۲۲: پایه در جلو با ستون مرکزی

محصول: پژو 206

بخش: مشخصات درها

فصل: اطلاعات بدنه و متعلقات



۲- مشخصات وزن درها

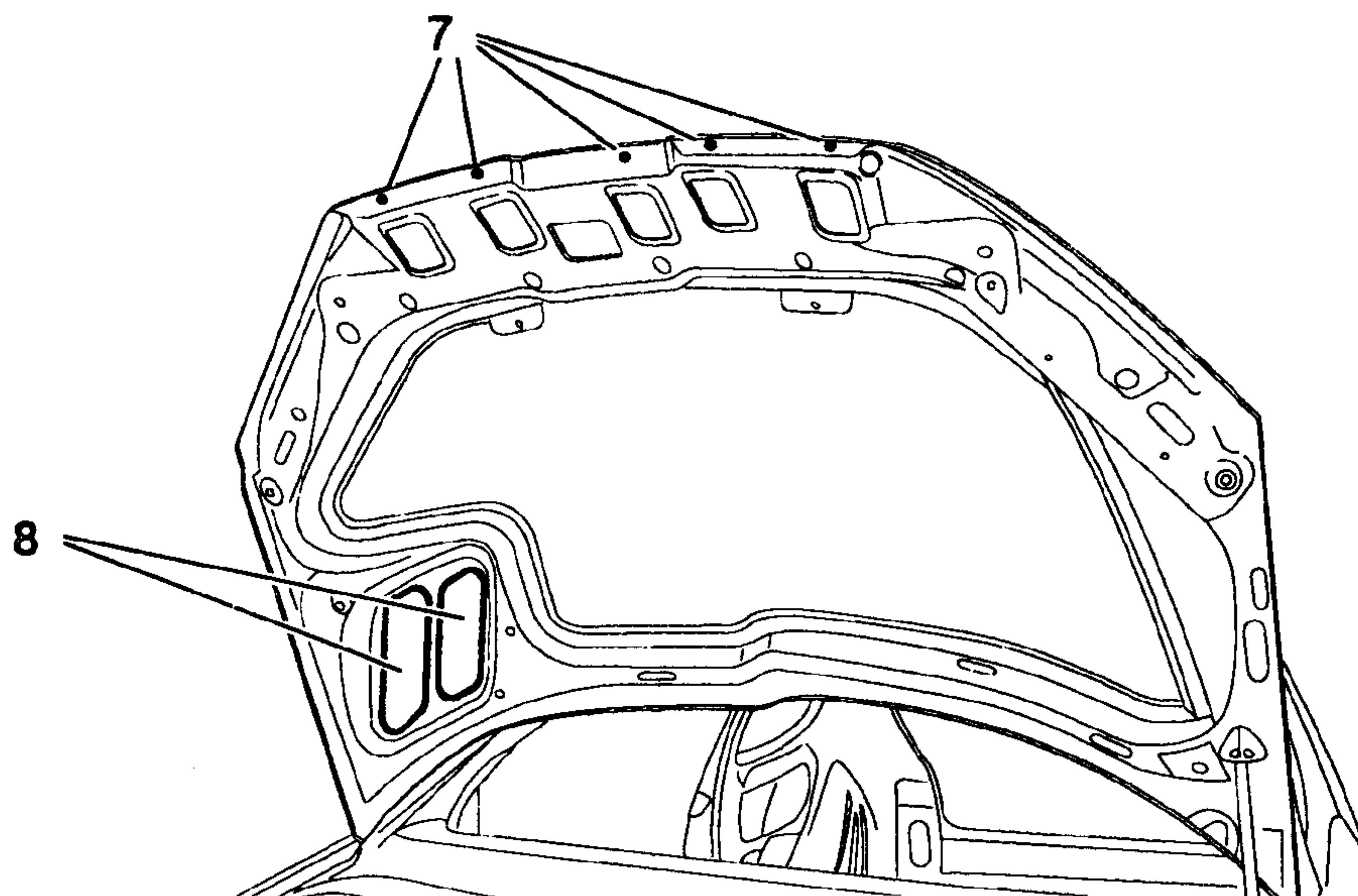
۱۳	در خام جلو (kg)
۲۶	در جلو با تزئینات (kg)
۸/۵	در خام عقب (kg)
۱۷	در عقب با تزئینات (kg)

شناخت شما در استفاده از ابزار مخصوص، نشانه مهارت شما و آگاهی شما از کار می باشد.



۳- در موتور و صندوق عقب

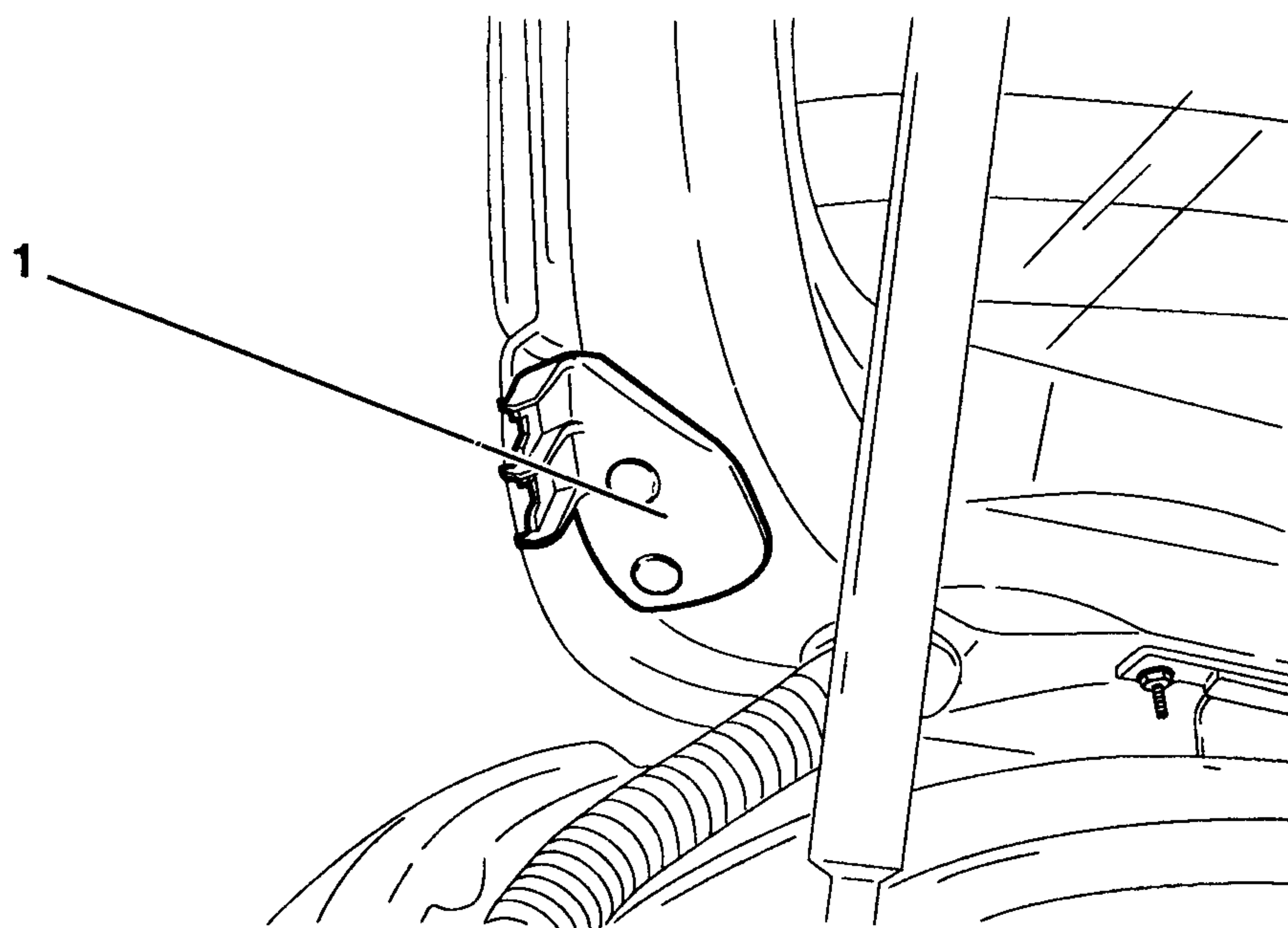
۳-۱- در موتور



در موتور در نقاط (7) تقویت شده است.

وزن در موتور 10.6 Kg بوده و دارای مجراهای ورودی هوای (8) می‌باشد.

۳-۲- در صندوق عقب



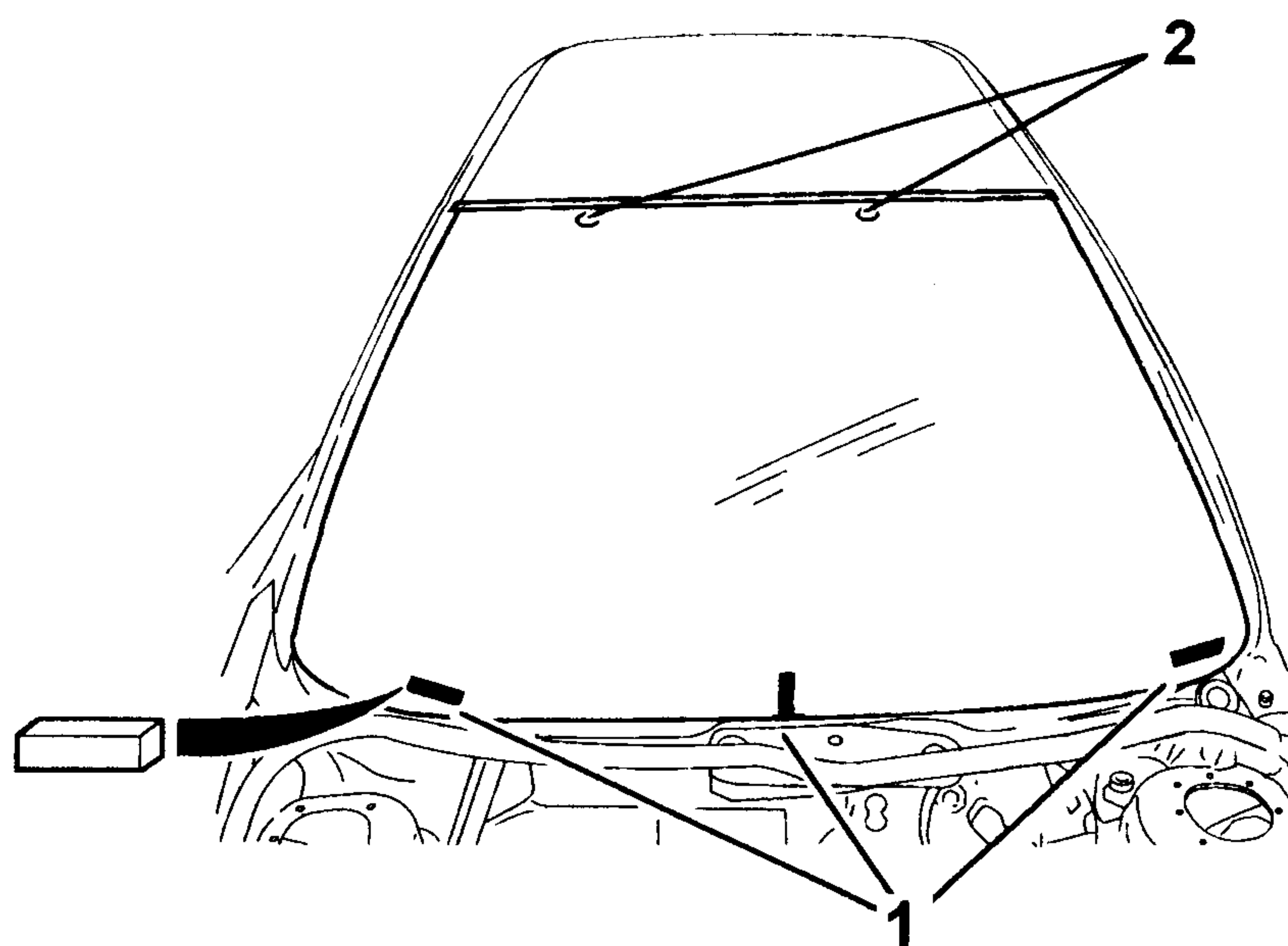
وزن آن 9.5 kg بوده و در آن دو عدد دفلیکتور (1) بکار رفته است که هنگام باز بودن در، باعث هدایت آب می‌گردند و

باعث جلوگیری از ورود آب به صندوق عقب می‌شوند.

۴- شیشه‌های عقب و جلو

۴-۱- شیشه جلو

سطح کلی شیشه‌ها برابر $2/96$ مترمربع است و شیشه جلو که از پشت در موتور شروع شده و با شیبی تا قسمت عقب کشیده شده دارای سطح $1/2$ مترمربع است.

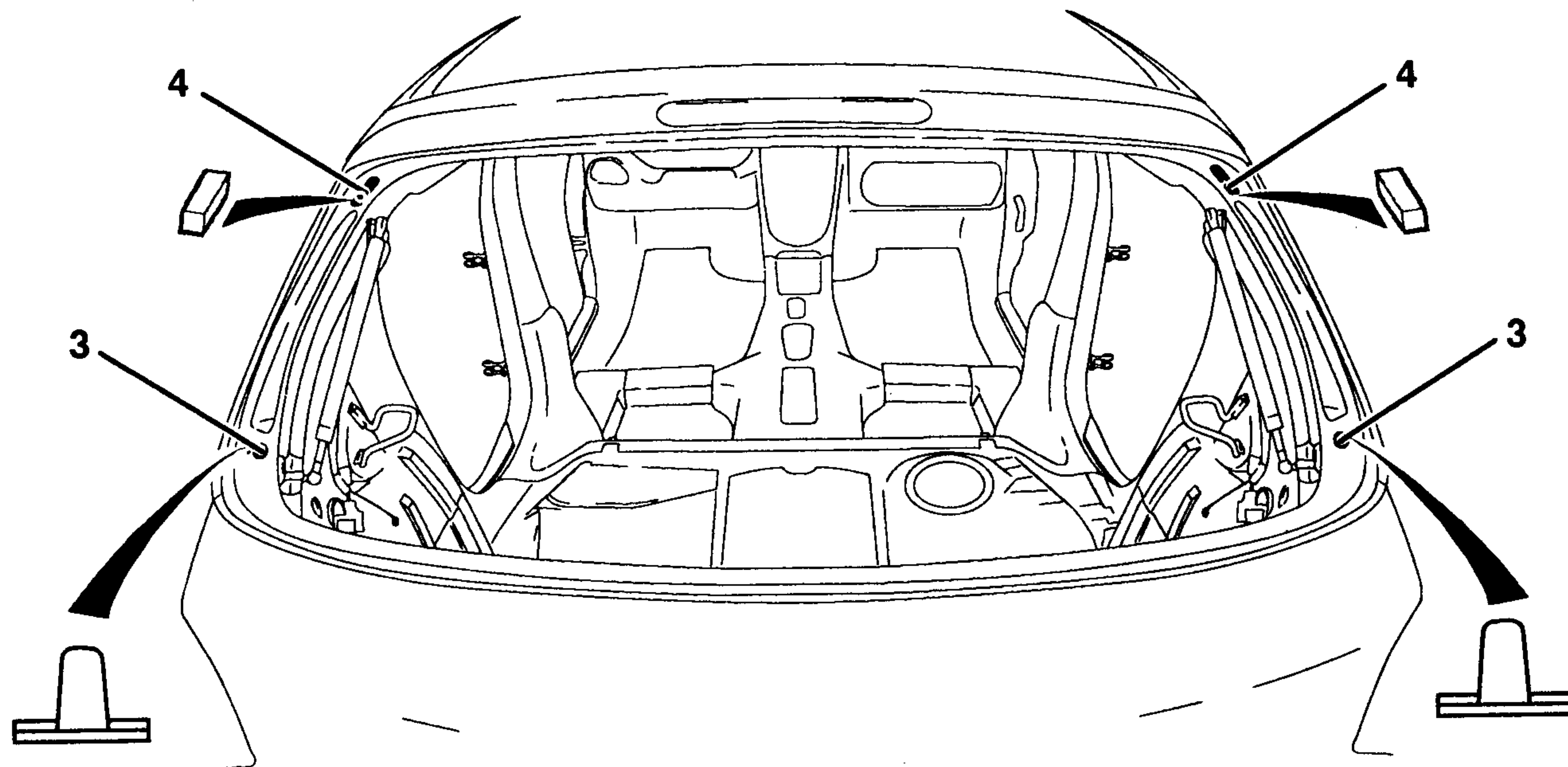


شیشه جلو توسط سه پایه زیرین (1) و دو پایه بالایی (2) نصب شده است. در این قسمت چسب شیشه به ضخامت تعیین شده قرار می‌گیرد و باعث بالا رفتن ایمنی نصب شیشه می‌گردد.

گیربکس، موتور و اشیاء سنگین را، به تنهایی جابجا نکنید.



۴-۲- شیشه عقب



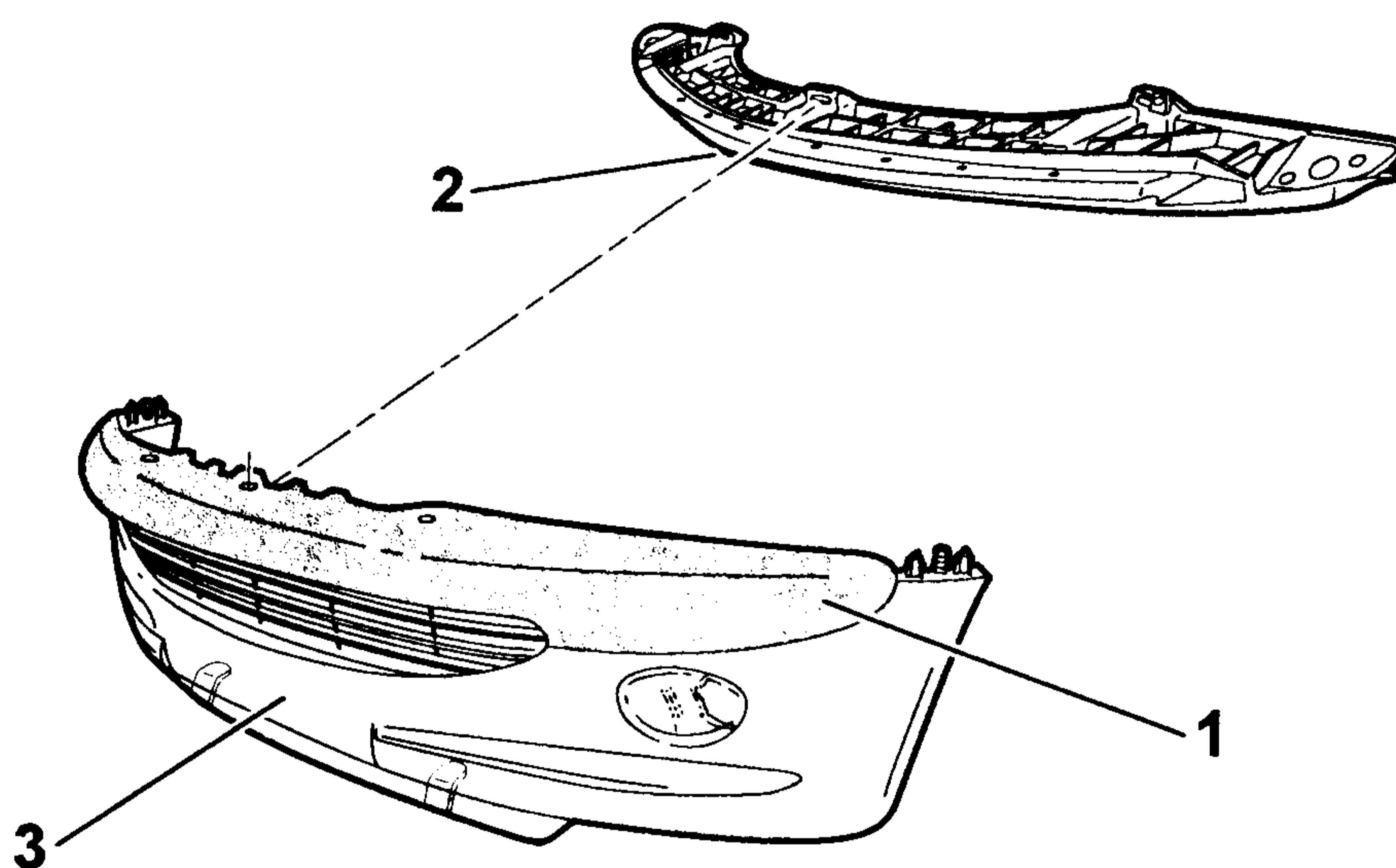
شیشه عقب توسط ۲ پایه و قطعه موقعیت دهنده (۳) و دو پایه (۴) نصب شده است. این پایه ضخامت صحیح چسب را در محیط شیشه هنگام نصب تضمین می‌کند.

محیط کار، از ریخت و پاش نکردن منظم و آراسته است.

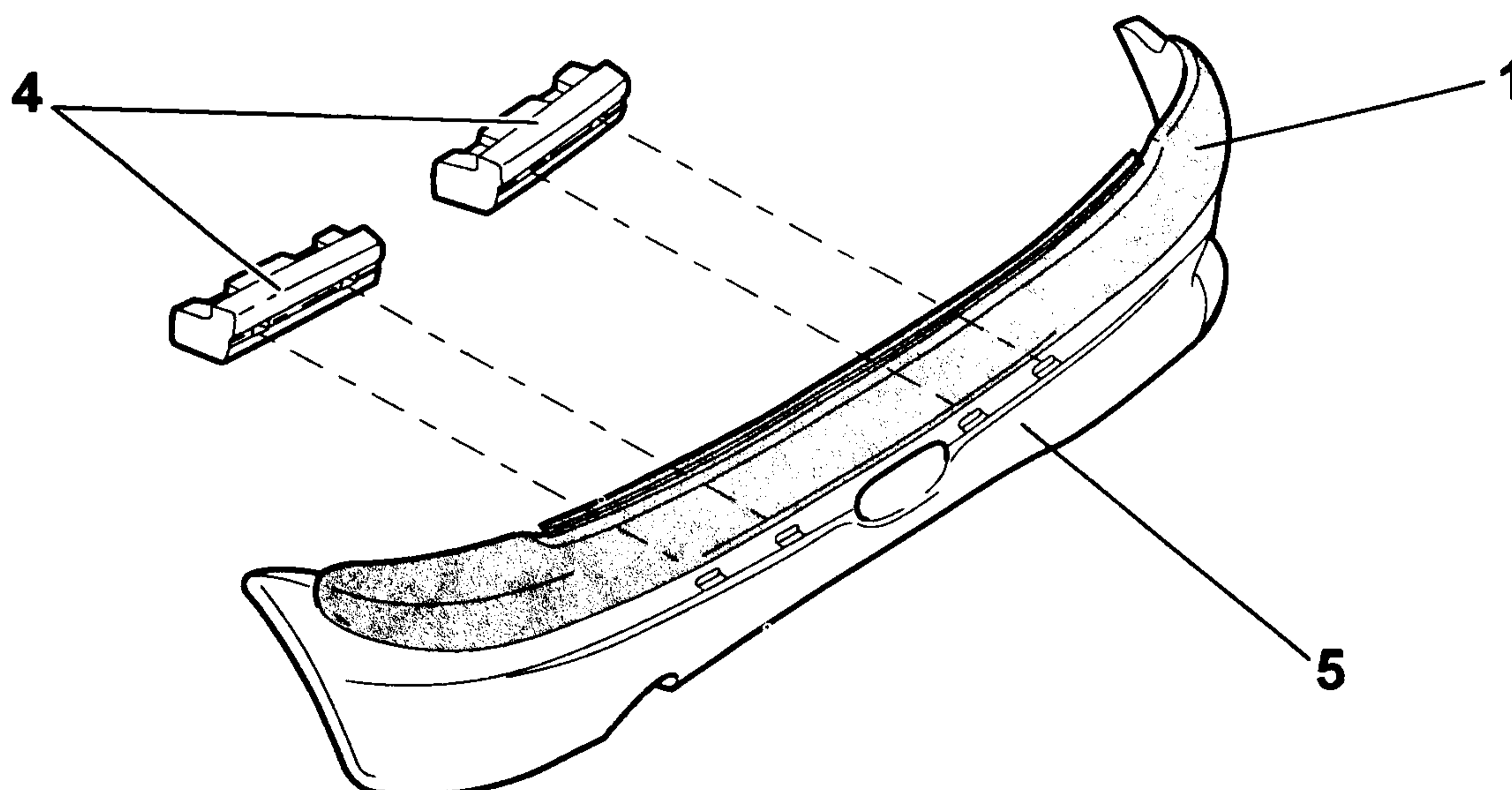


۵- سپرهای جلو و عقب

سپرهای جلو و عقب از پلی‌پروپیلین (pp) ساخته شده است.



قطعه سیاه رنگ (1) قابل باز و بسته شدن است و نیازی به باز و بست کل سپر هنگام آسیب دیدگی نمی‌باشد.
قاب (2) متعلق به سپر جلو (3) روی بدنه بسته می‌شود.



ضربه گیرهای (4) به قسمت زیرین سپر عقب (5) بسته می‌شوند.



فصل سوم

اطلاعات مکانیکی



محصول: پژو 206

بخش: موتور (TU)

فصل: اطلاعات مکانیکی

۱ - موتور

۱ - ۱ - اطلاعات فنی موتور

TU3JP/K	نوع موتور
K6D	کدموتور
۴	تعداد سیلندر
۷۵	قطر پیستون (mm)
۷۷	کورس پیستون (mm)
۱۳۶۰	حجم موتور (cm ³)
۱۰/۲:۱	نسبت تراکم
۵۵	توان (KW-EC)
۷۵	حدا کثرتوان (HP)
۵۵۰۰	دور موتور در حدا کثرتوان (R.P.M)
۱۱/۱	ماکزیمم گشتاور (da.Nm)
۲۶۰۰	دور موتور در حدا کثرتوان (RPM)
Multi point	سیستم انژکتور
SAGEM	سازنده انژکتور
S2000	نوع انژکتور
بنزین معمولی	نوع سوخت

سه نوع موتور بنزینی از نوع TU وجود دارد:

TU5 JP - TU3 JP - TU1 JP



محصول: پژو 206

بخش: مررتور (TU)

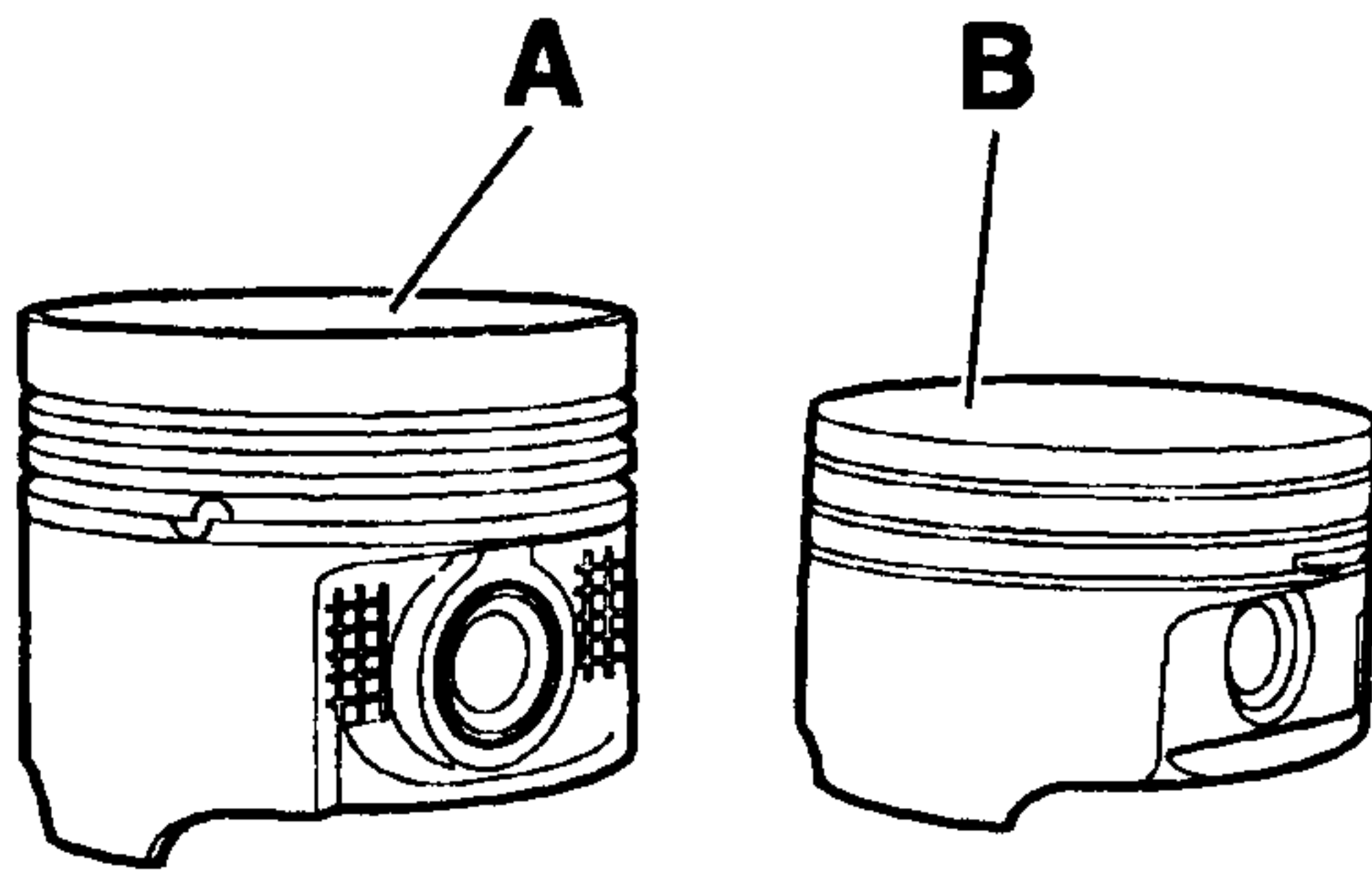
فصل: اطلاعات مکانیکی

۱-۲- پیستون

به منظور سبکتر شدن پیستونها، طراحی مجدد بر روی آنها انجام گردیده است.

(A) نسل قدیمی پیستون ها

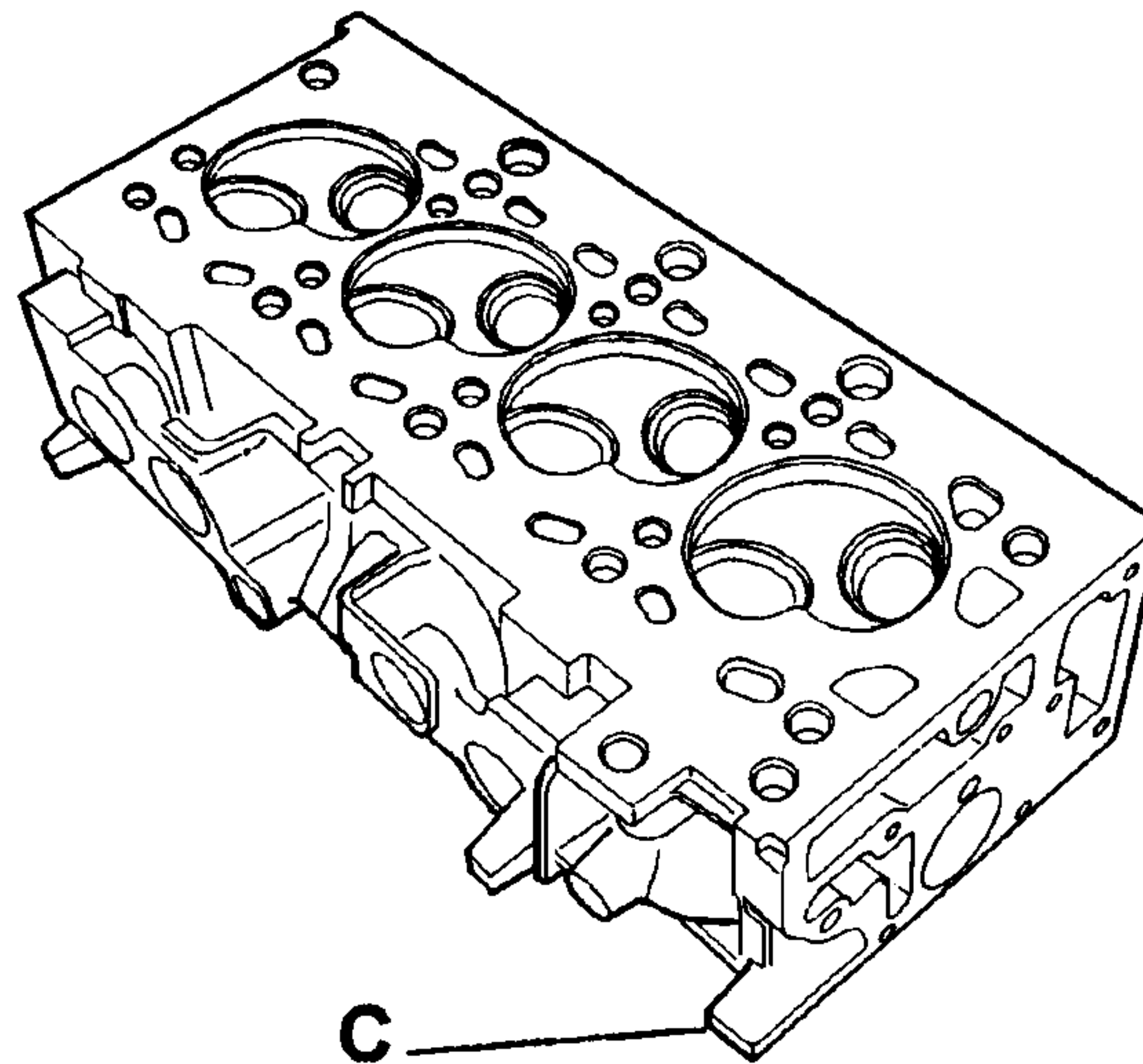
(B) نسل جدید پیستون ها



TU5

فقط قسمت سر پیستون تغییر یافته است

۱-۳- سرسیلندر



سرسیلندر شامل:

- محفظه احتراق جدید

- مجراهای ورودی و اگزوز جدید

- قطر راهنمای فنر سوپاپ استاندارد شده (۱۹/۶۵ میلی متر) (در تمامی سرسیلندرها)

- سیت های سوپاپ بنزین بجای زاویه ۱۲۰ درجه دارای زاویه ۹۰ درجه می باشند.

(C) شاخص نصب سرسیلندر

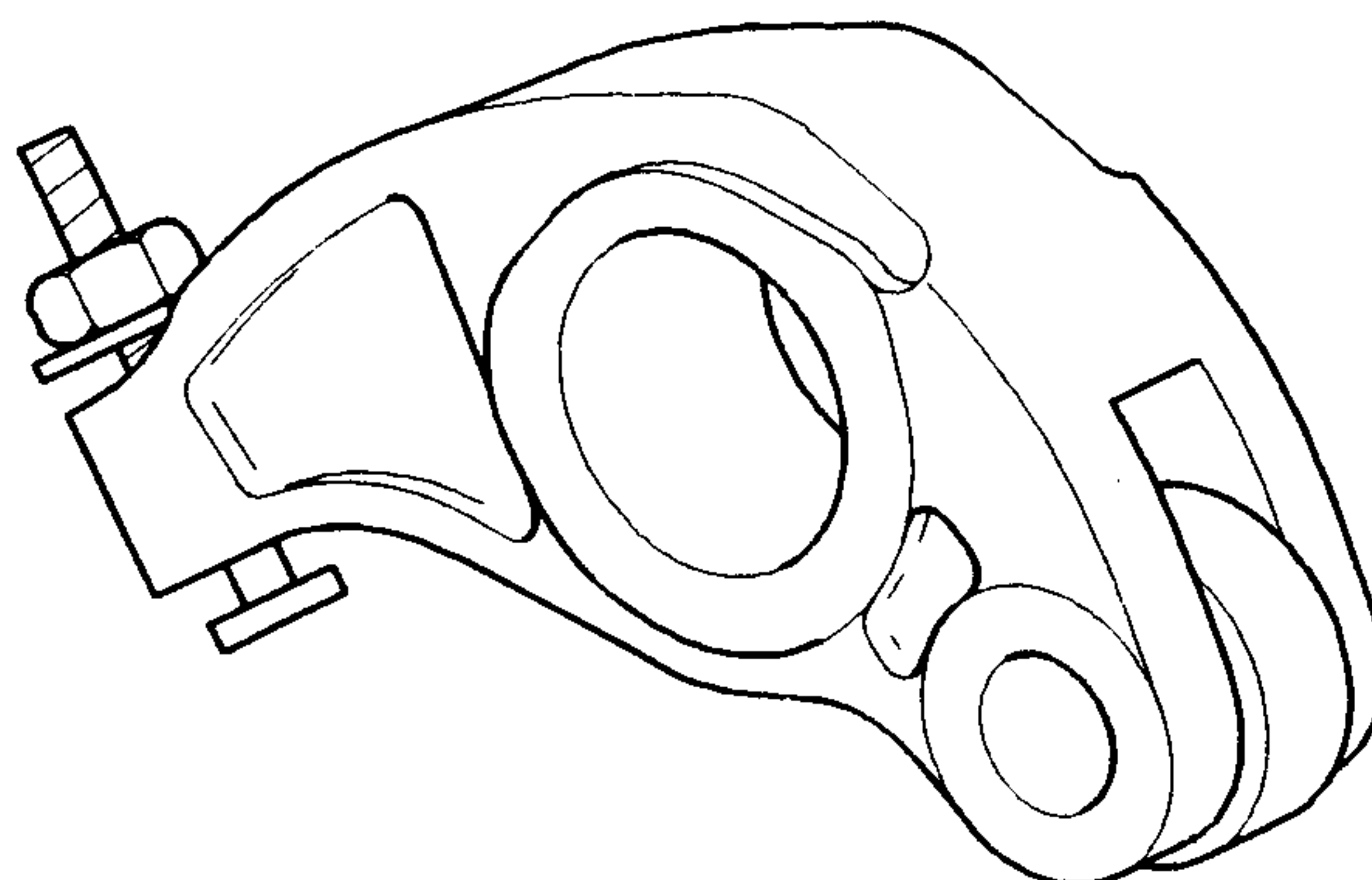


۱-۴- واشر سر سیلندر

TU3 - TU1 :

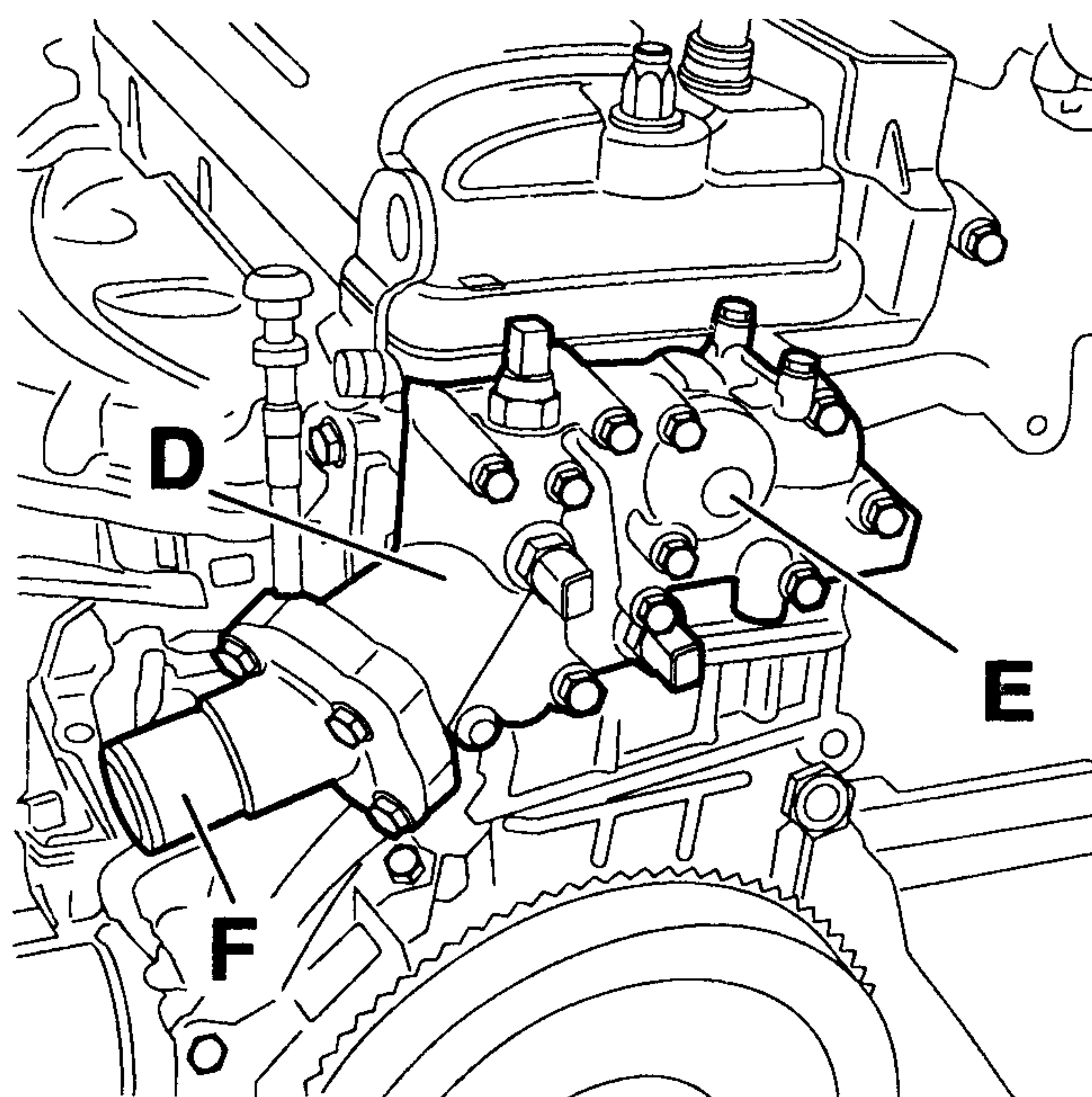
واشر سر سیلندر جدید بوده و در مدل‌های قدیمی قابل استفاده است.

۱-۵- اسبک



بجای اسبک‌های قبلی که توسط یک یا تاقان جهت تماس با بادامک نصب می‌شوند از اسبک‌های جدید بنام Roller Rocker Arms استفاده شده است در این نوع محل تماس اسبک با سر سوپاپ می‌باشد.

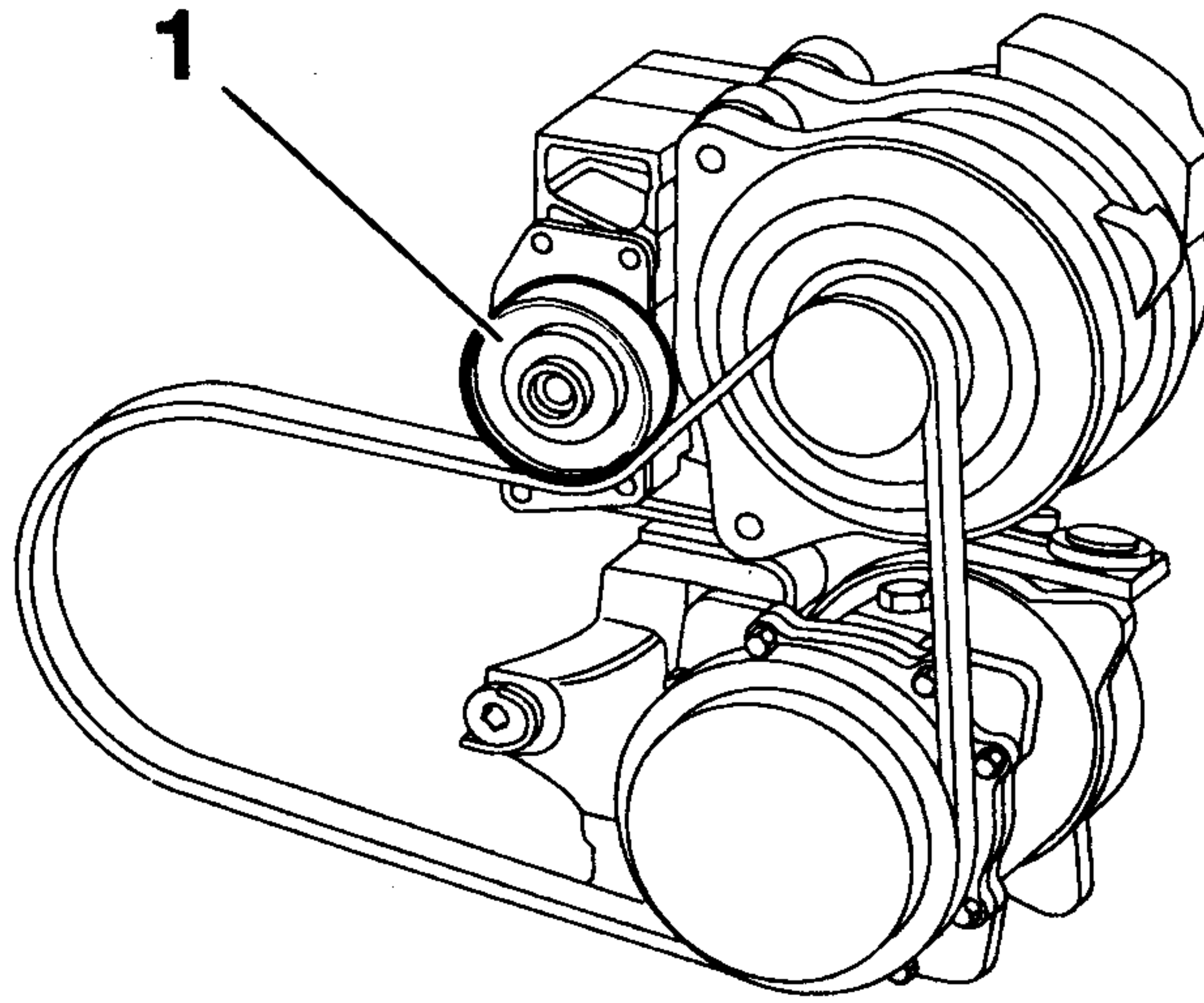
۱-۶- تجهیزات موتور:



قسمت خروجی مایع خنک کننده (D) و کلاهیک انتهای میل بادامک (E) مجزا از هم نیستند
ترموستات با قطعه انتهایی خروجی مایع خنک کننده (F) یکپارچه است.



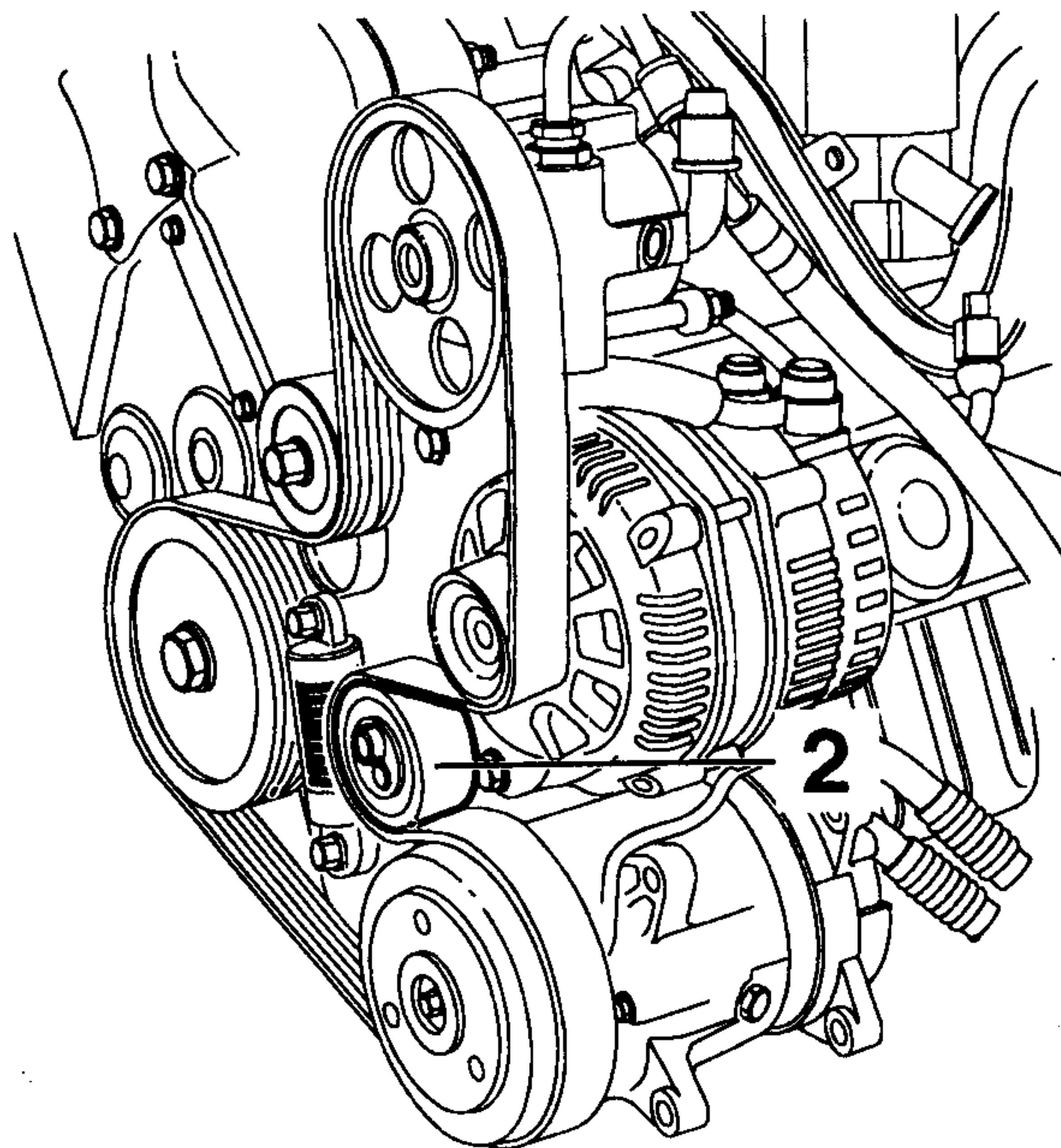
مدل کولر دار بدون فرمان هیدرولیک



تسمه دندانه‌دار (vee belt)

کشش تسمه توسط تسمه سفت کن (1) ایجاد می‌شود.

مدل کولر دار با فرمان هیدرولیک

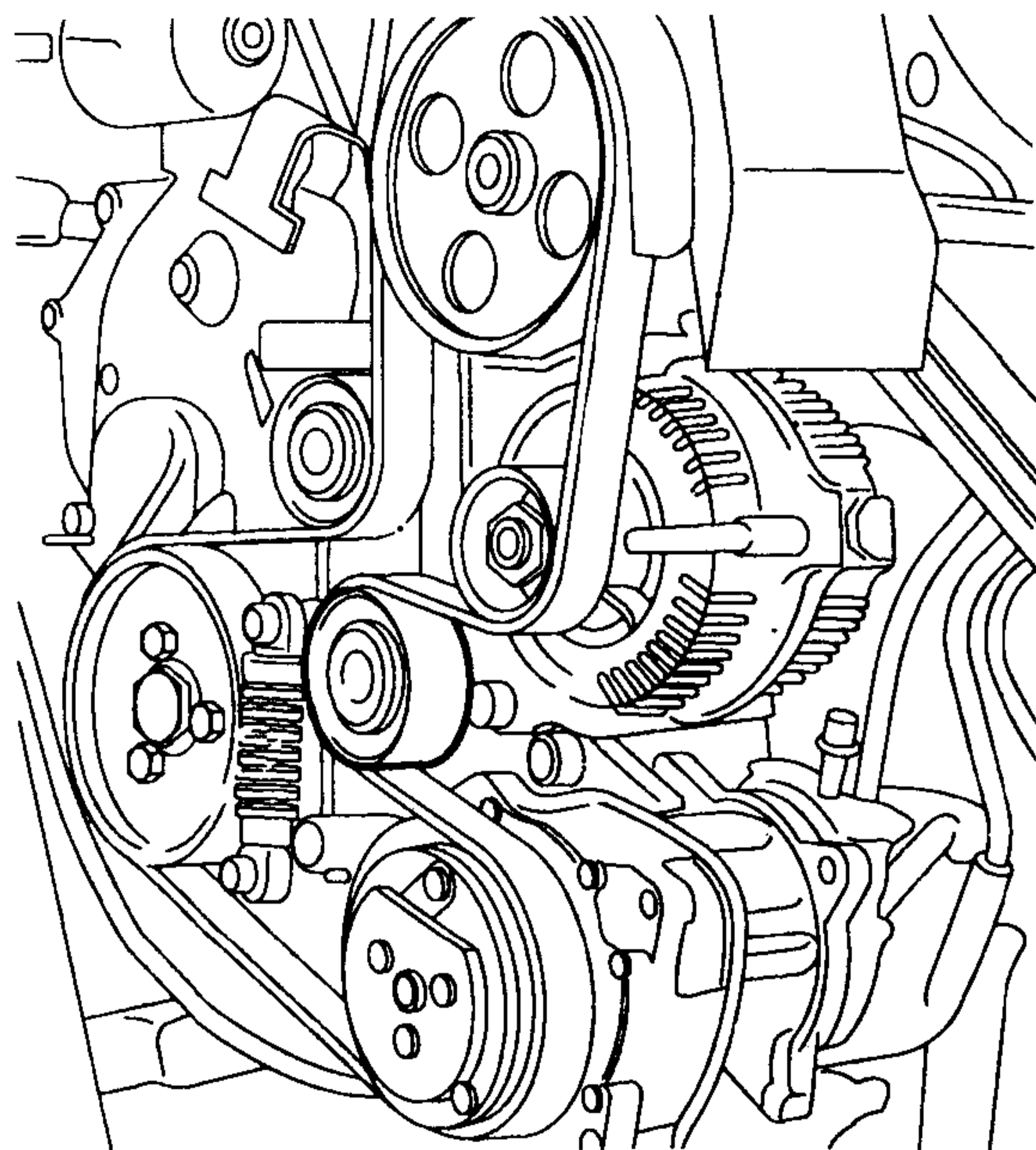


تسمه دندانه‌دار (Vee belt)

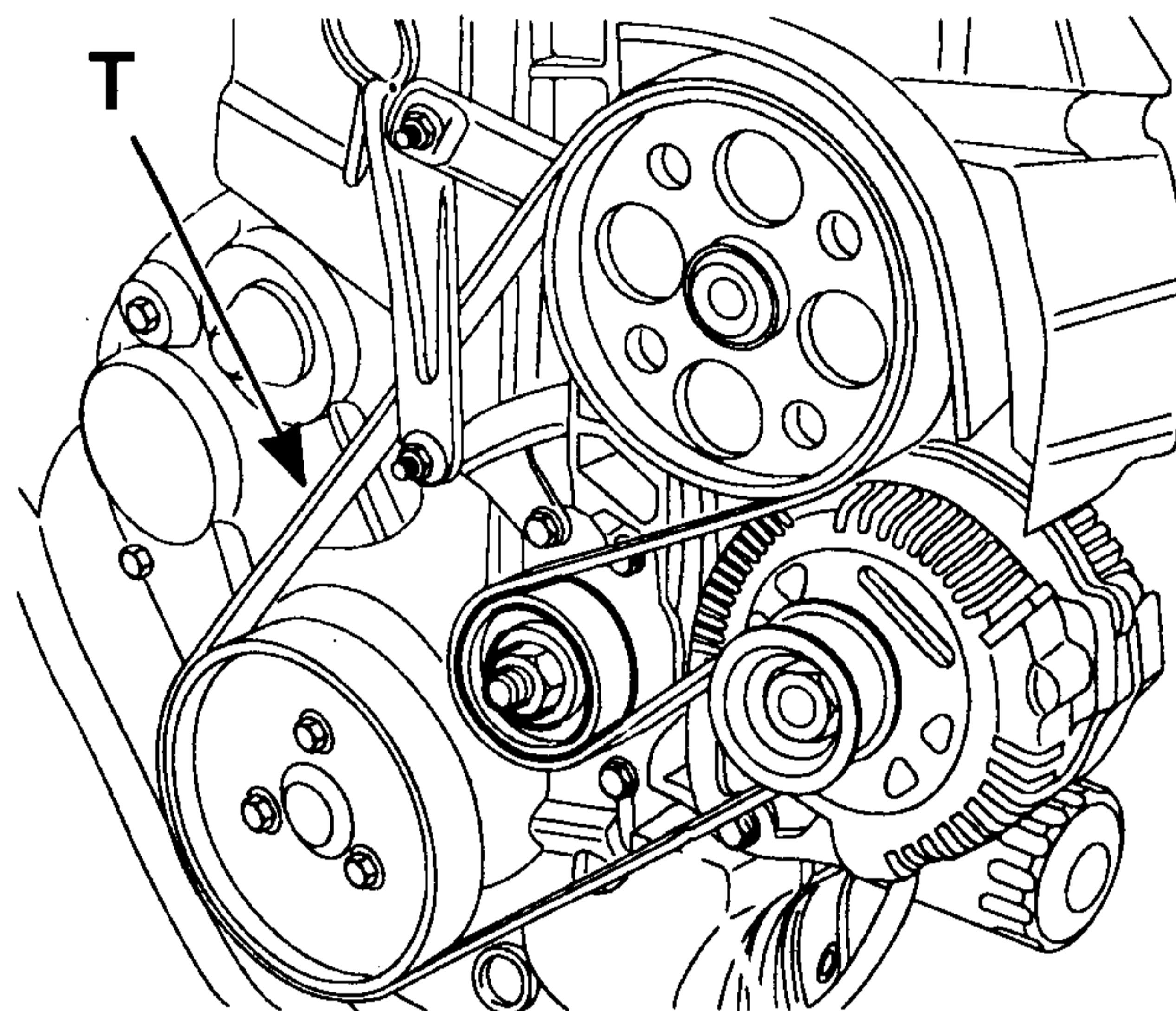
کشش تسمه توسط تسمه سفت کن دینامیکی (2) ایجاد می‌شود.



کشش تسمه



با پمپ هیدرولیک فرمان و کمپرسور کولر



با پمپ هیدرولیک فرمان

(B) تسمه دوزنقه‌ای

(A) تسمه دندانه‌دار

(T) نقطه تست کشش تسمه

با کمپرسور پمپ هیدرولیک	با کمپرسور کولر	با پمپ هیدرولیک فرمان	ساده	
بصورت اتوماتیک تنظیم می‌شود.	۱۳۸	۱۳۸	(A) ۱۲۰ - (B) ۸۱	تسمه نو
بصورت اتوماتیک تنظیم می‌شود.	۱۰۳	۱۰۳	(A) ۹۰ - (B) ۶۷	تسمه کار کرده

شما پزشک خودرو می‌باشید. در آوردن پلیسه از چشم، کار شما نیست.



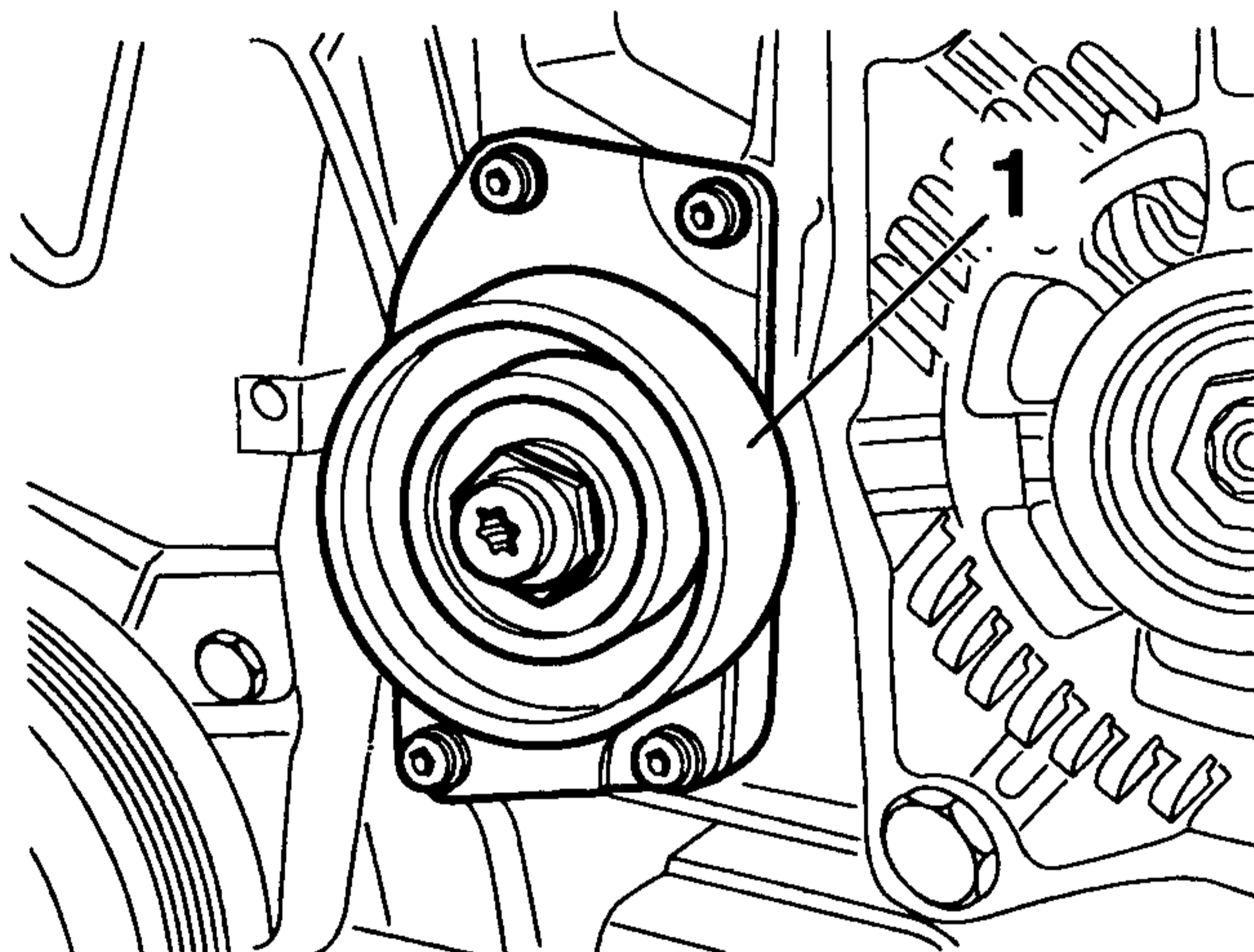
محصول: پژو 206

بخش: موتور (TU)

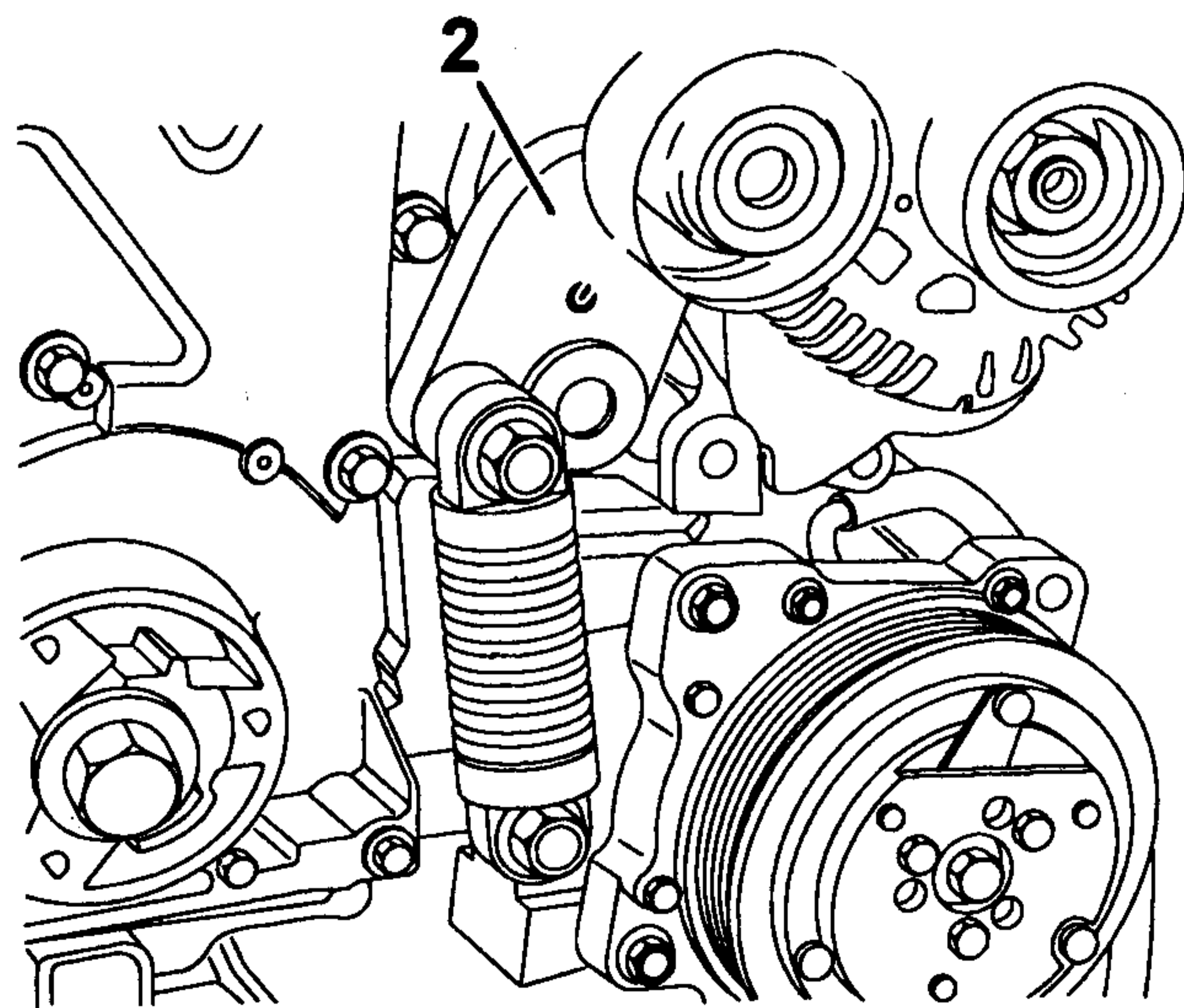
فصل: اطلاعات مکانیکی

تسمه سفت کن

تسمه سفت کن معمولی (1)

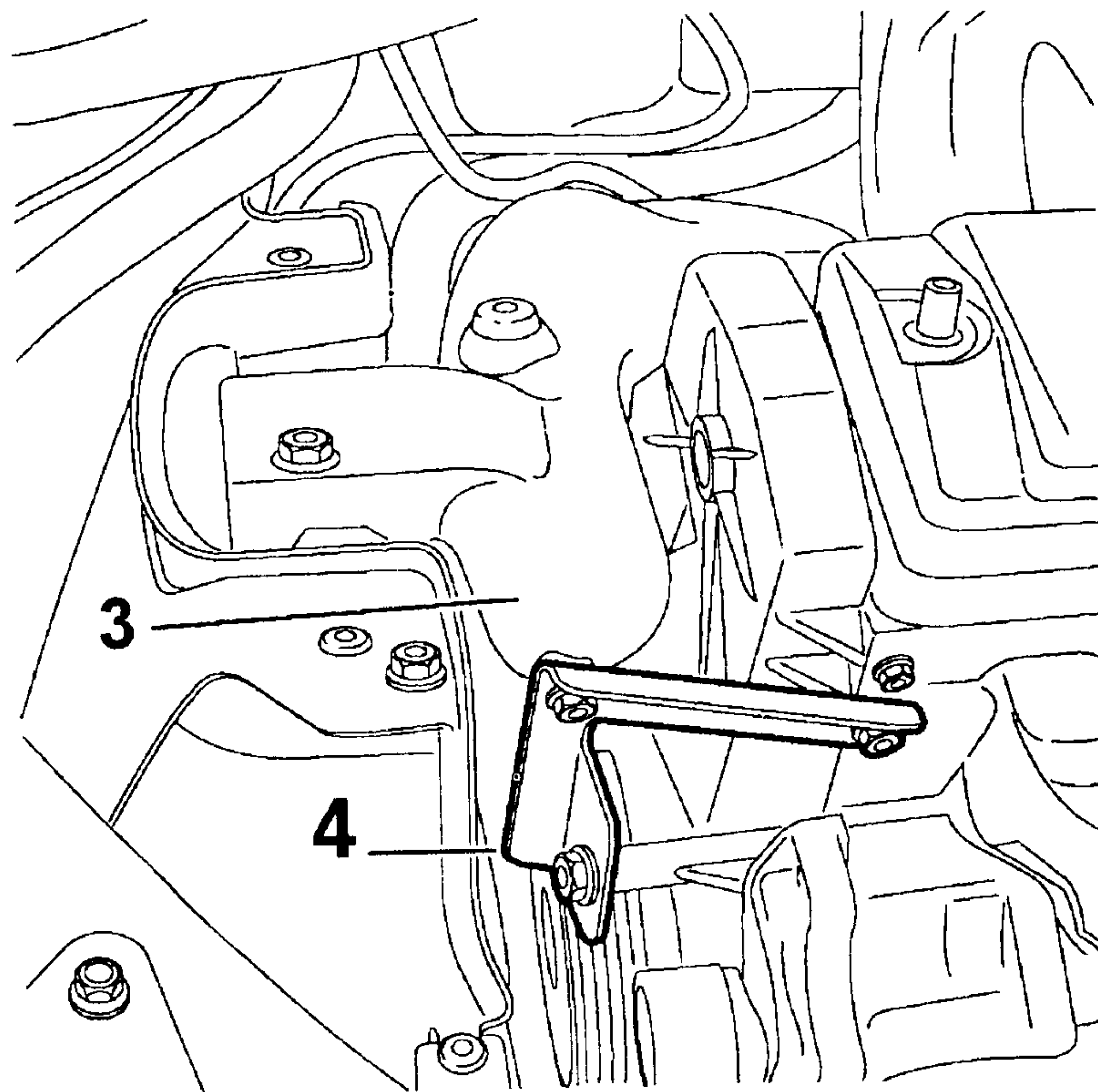


تسمه سفت کن دینامیکی (2)





۱-۲- دسته موتور



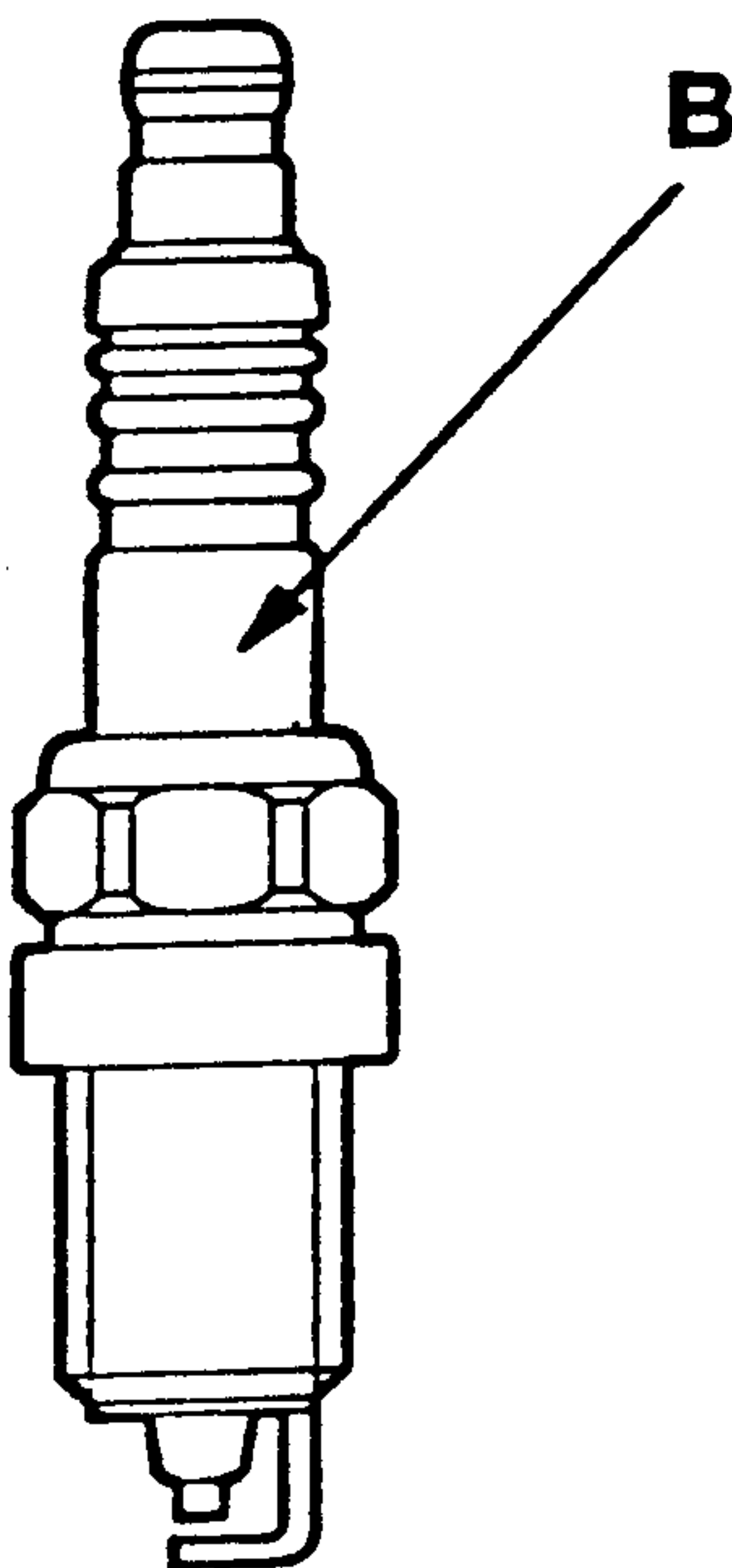
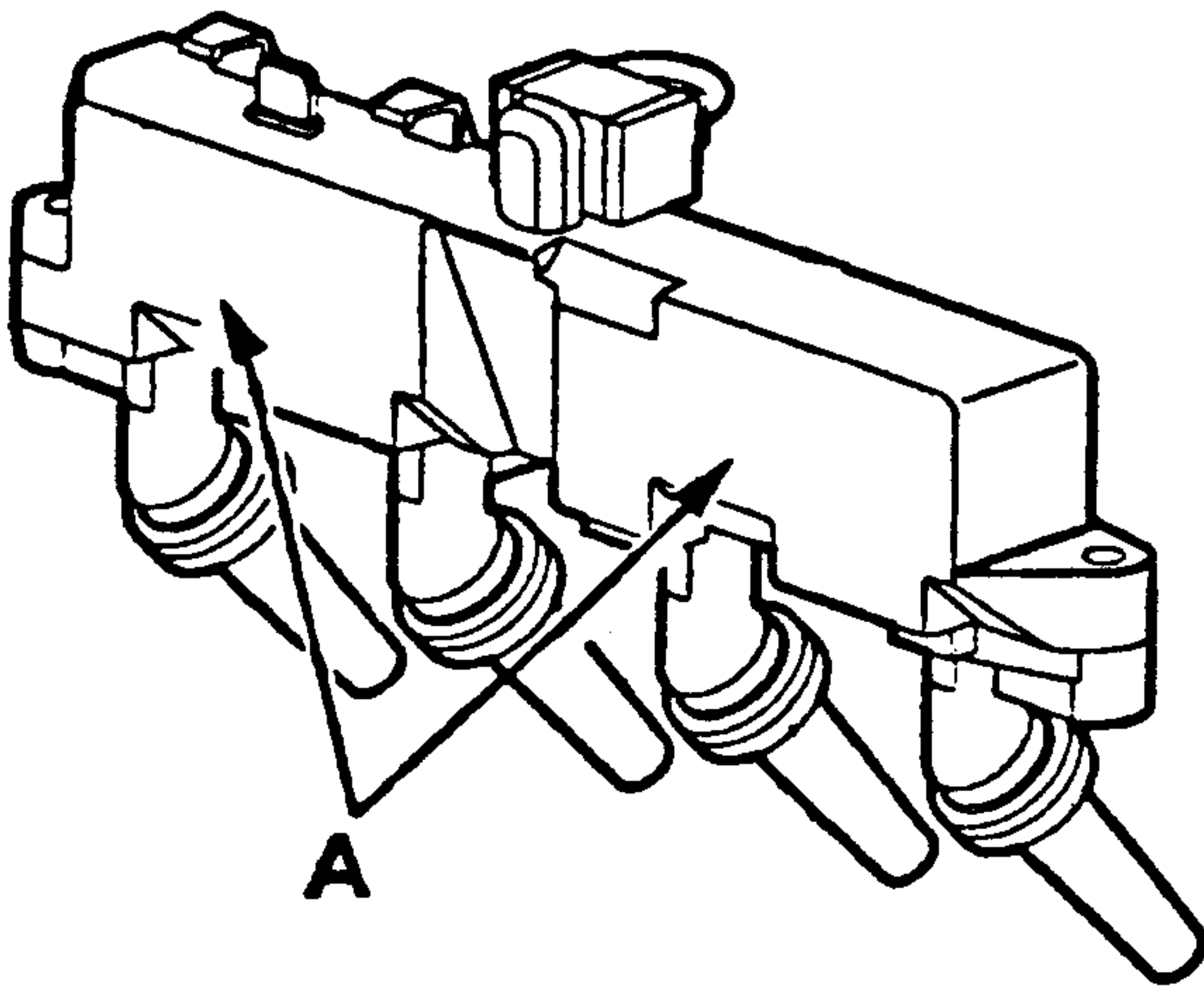
دسته موتور متشکل از دو قطعه مجزا می باشد: نگهدارنده موتور (3) و پایه (4)

اجرای هفت سین آراستگی، جلوی حوادث را می گیرد.

۱-۸- فشار روغن در دورهای مختلف موتور

دور (RPM)	فشار (حداقل) (bar)
۱۰۰۰	۲
۲۰۰۰	۳
۴۰۰۰	۴

ظرفیت روغن با فیلتر ۳ لیتر می باشد.



۱-۹- اطلاعات فنی شمع و کوئل

تنظیم آوانس	دارد
میزان آوانس در دور آرام	$10^{\circ} + 10^{\circ}$
سازنده کوئل	SAGEM
نوع کوئل	BBC2.2 NDT
مقاومت مدار اولیه (Ω)	۰/۶۶ تا ۰/۵
سازنده شمع	BOSCH EYQUEM
نوع شمع	FR7 DE RFN58LZ
فیلر شمع (میلیمتر)	۰/۹-۱

محصول: پژو 206

بخش: موتور (TU)

فصل: اطلاعات مکانیکی



شرکت تولید و توزیع قطعات هواپیمایی
ایران خودرو سهند (ایسکو)

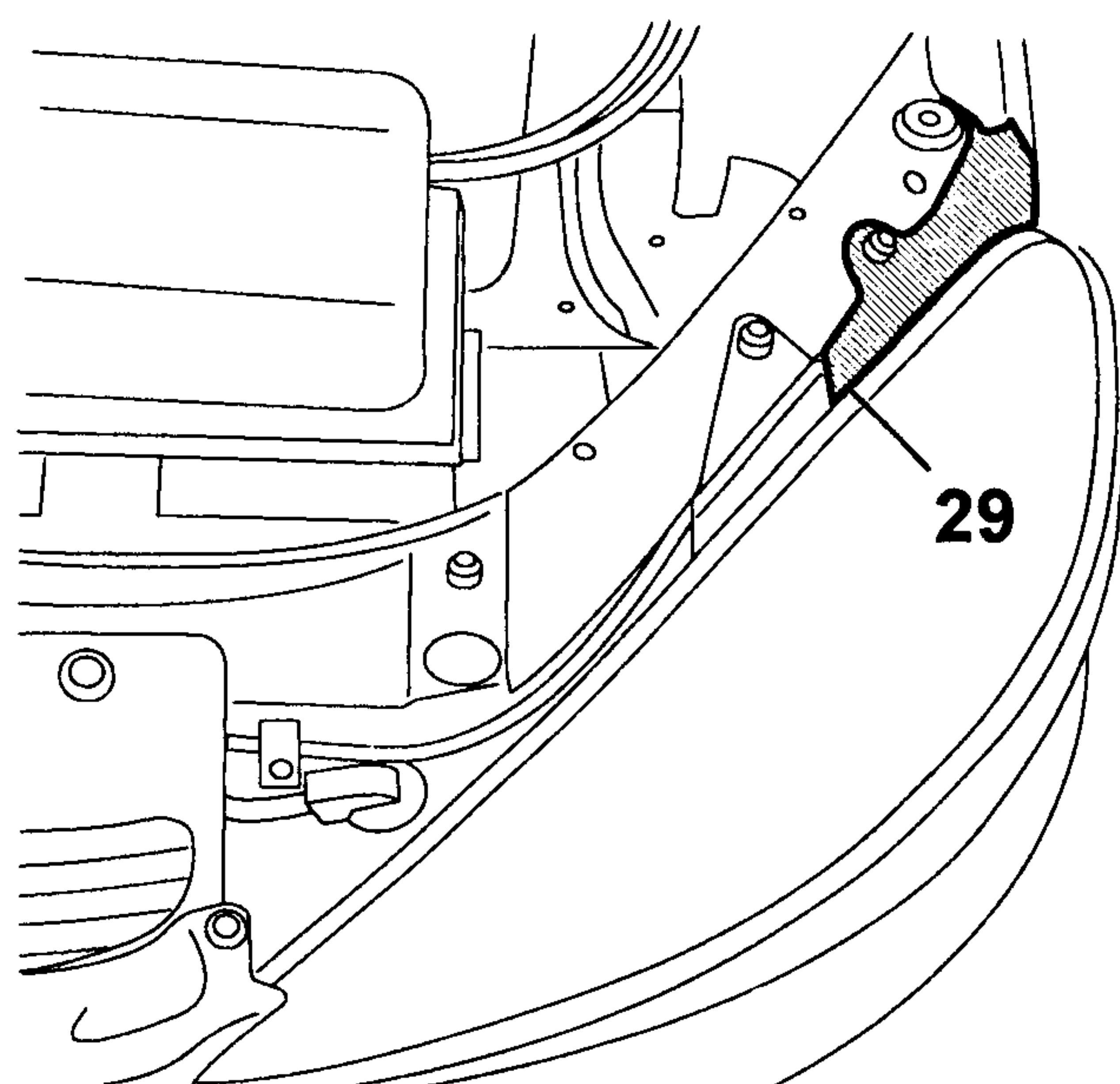
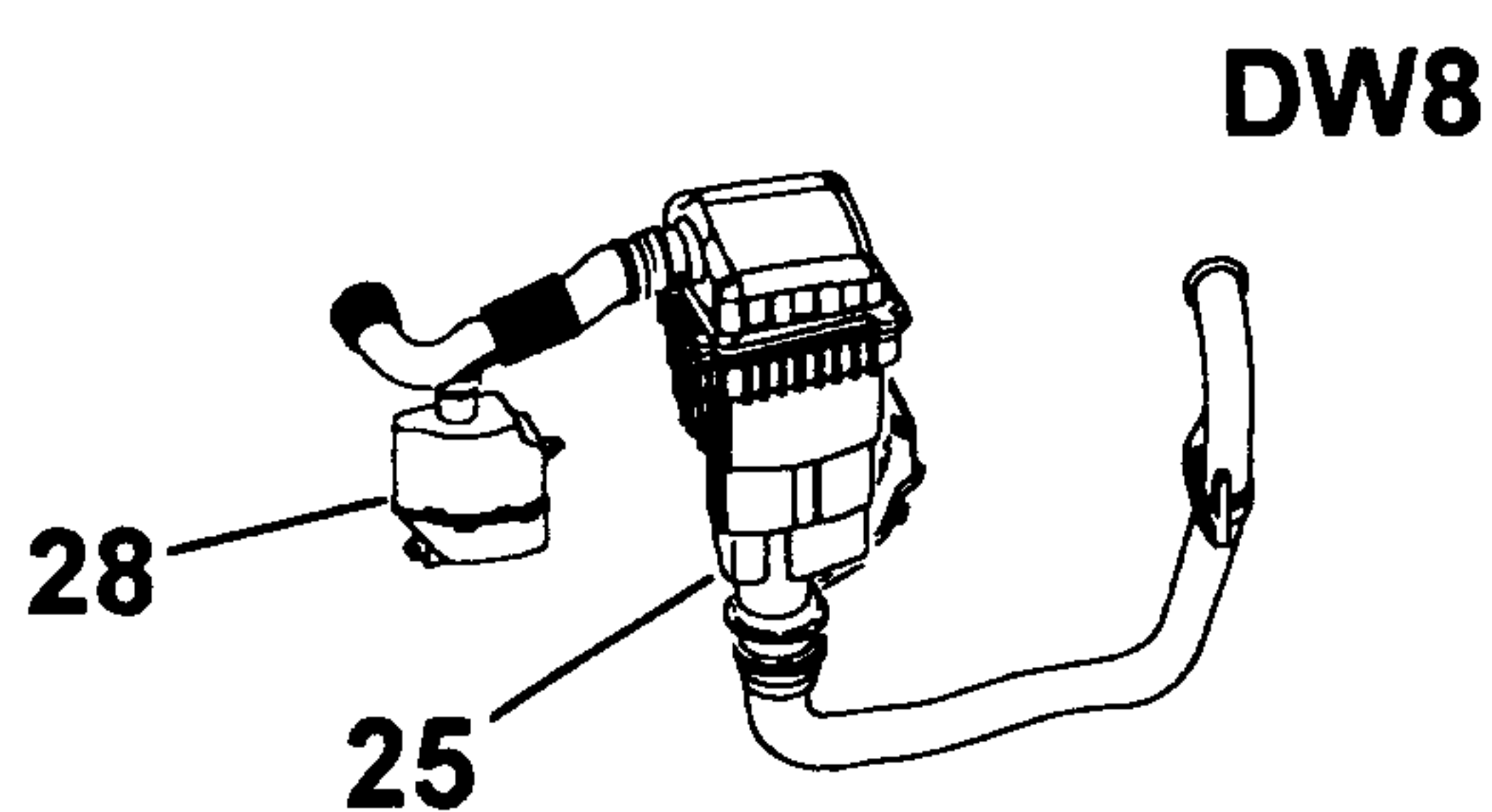
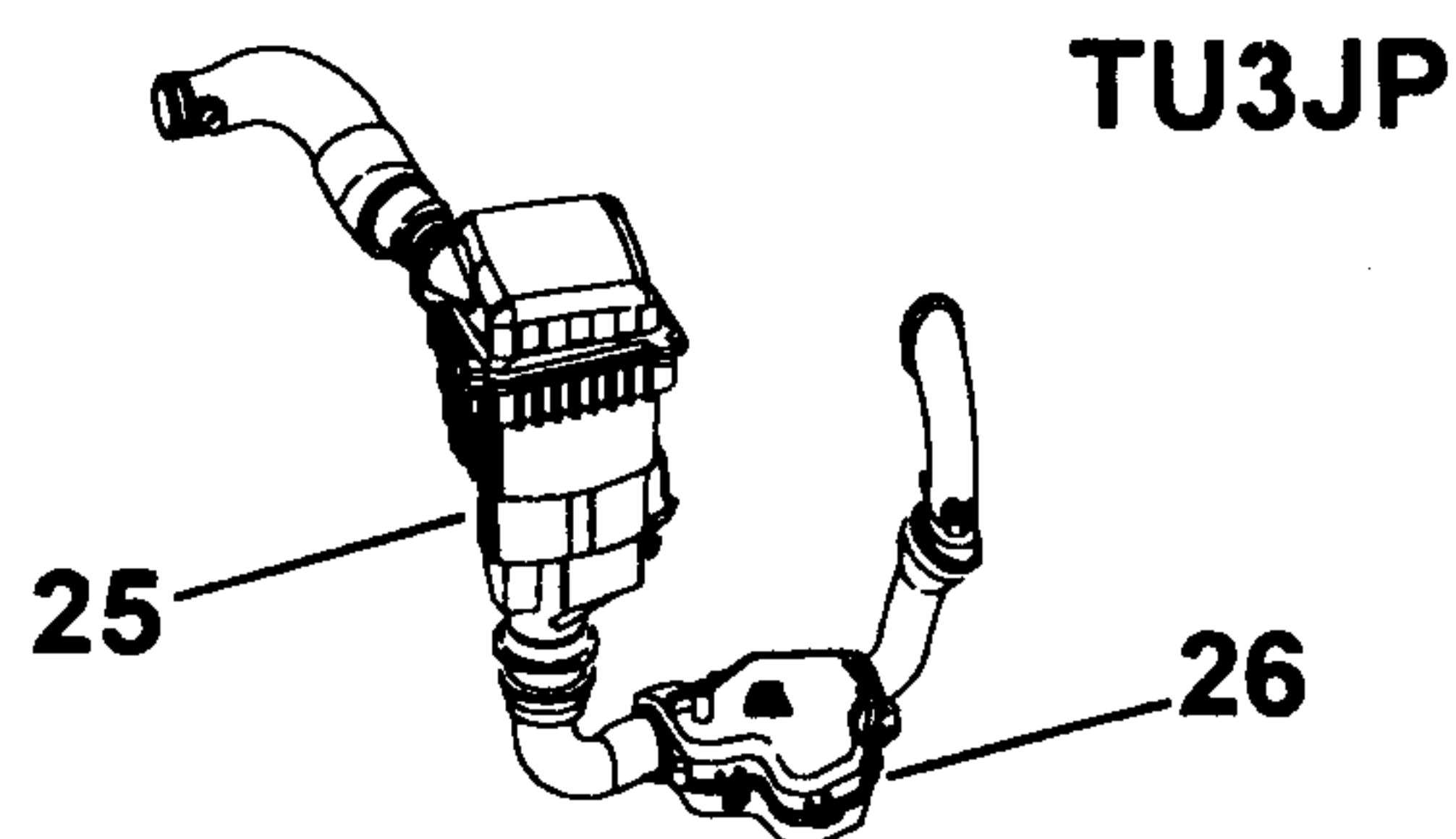
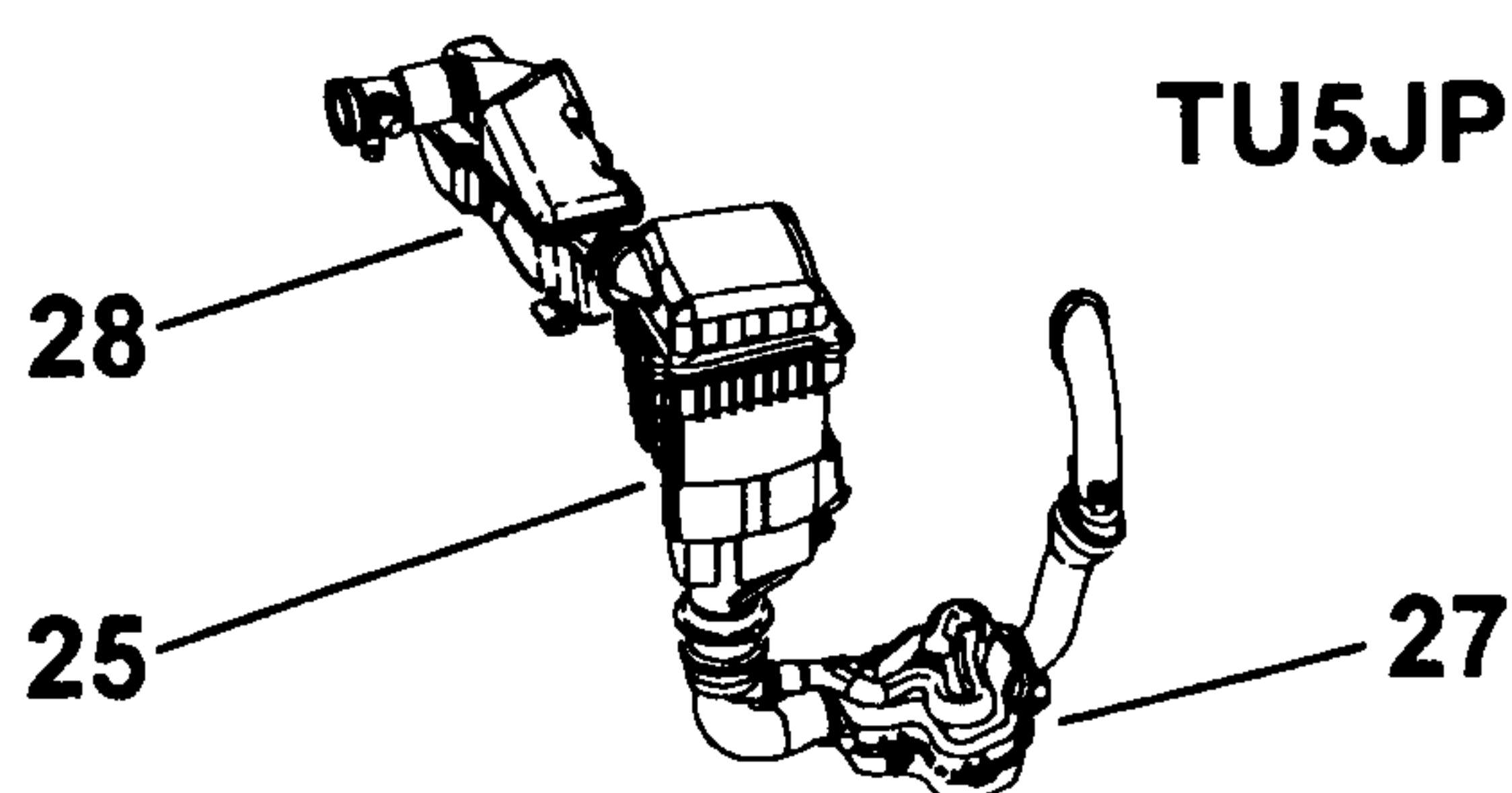
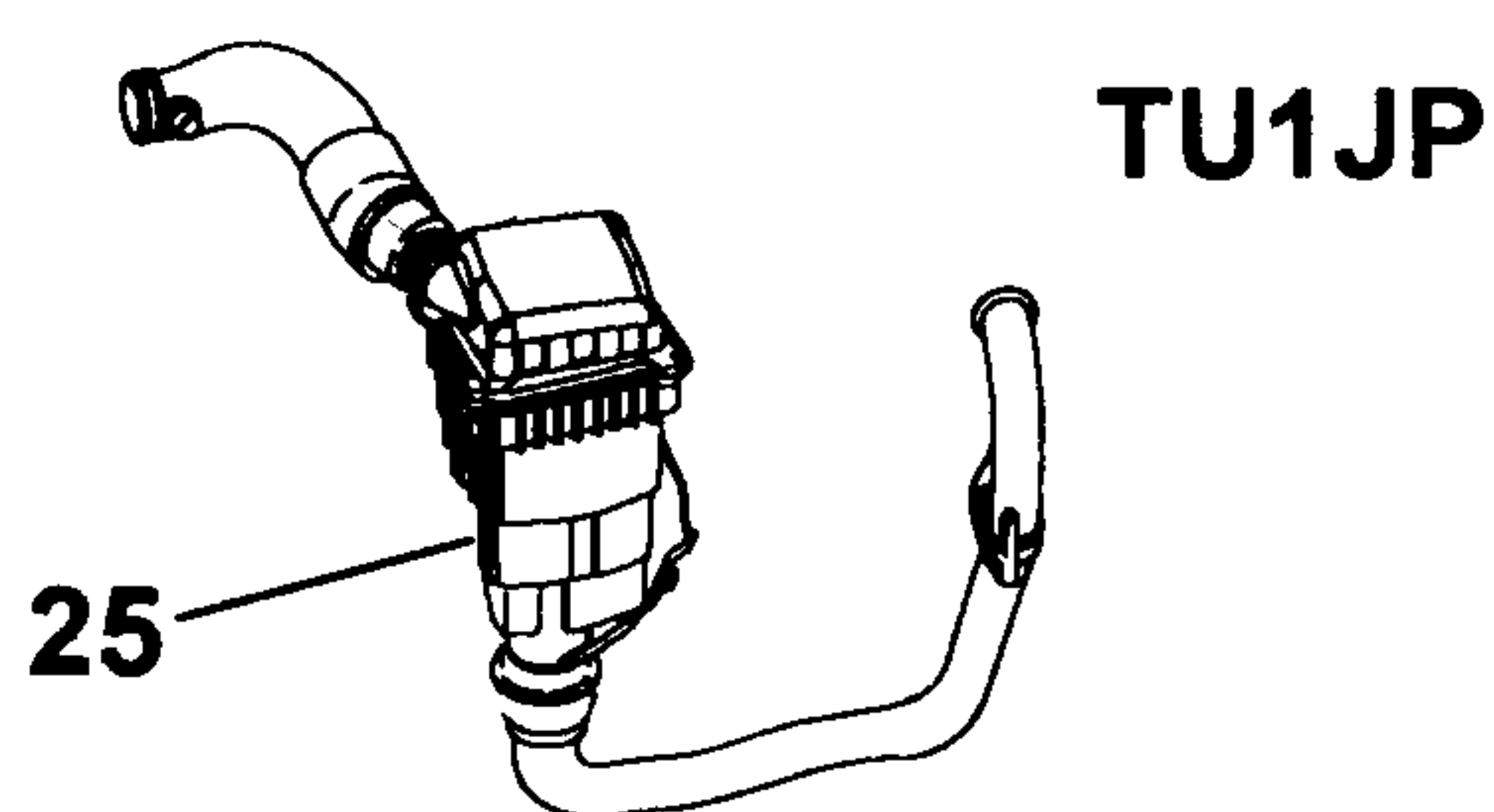
راهنمای تعمیرات

۱-۱۰- سیستم هوای رسانی به موتور

(25) مجموعه فیلتر هوا

(26) صدا خفه کن

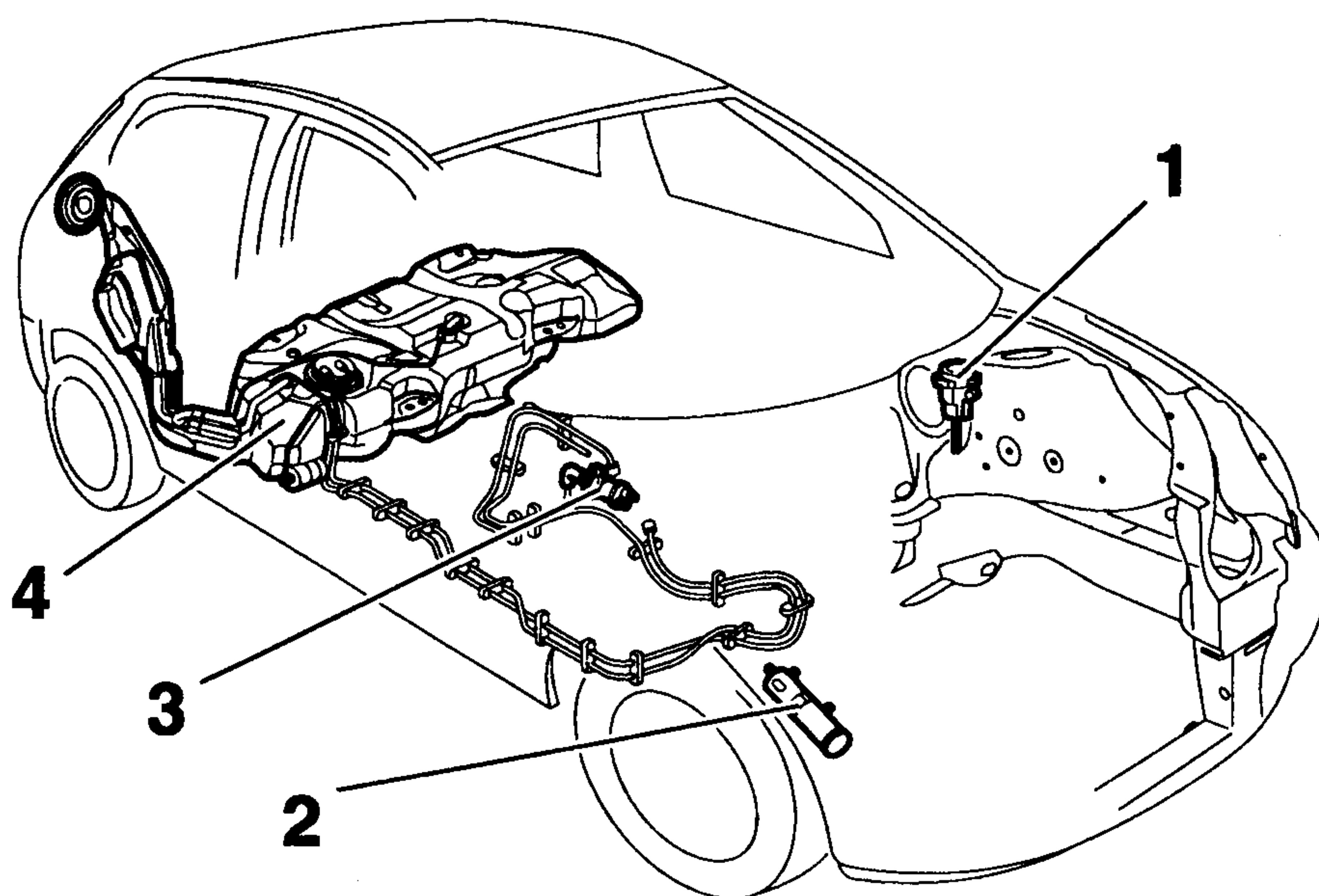
(27) محفظه کوپلینگ



یک برگشت دهنده (29) از ورود آب به گلویی ورودی هوا جلوگیری می‌کند.



۲- سیستم سوخت رسانی
۱-۲- اجزای سیستم سوخت رسانی

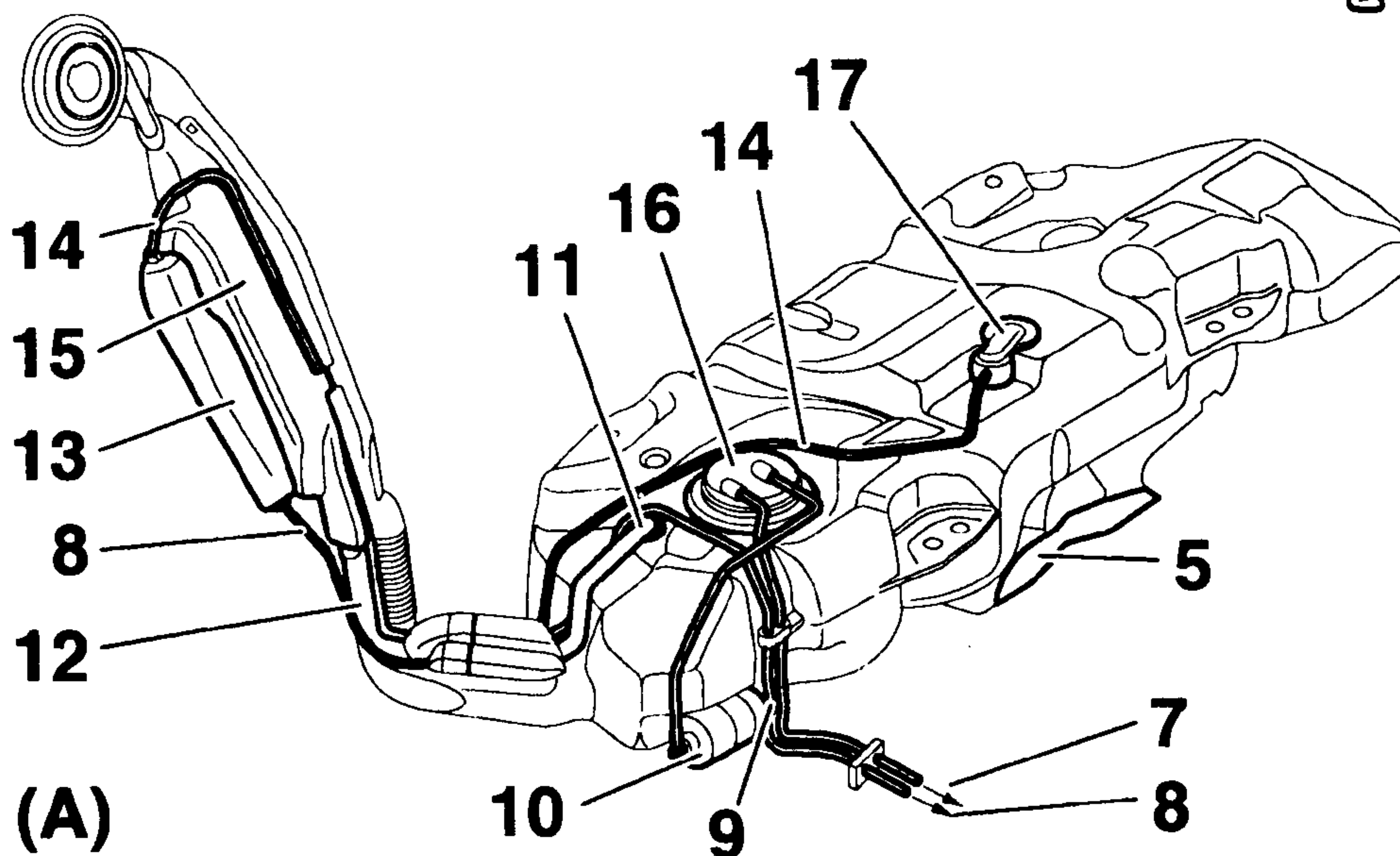


- (1) سنسور اینرسی
- (2) بازیاب بخاری بنزین
- (3) شیر برقی بازیاب بخار بنزین
- (4) باک بنزین

ظرفیت باک ۵۰ لیتر می باشد (بنزین و گازوئیل)

تعمیرگاه، خانه ماست. حیف است پاکیزه، مرتب و زیبا نباشد.

۲-۲- اجزای باک



(A) بنزینی

(5) محافظ حرارتی

(6) برگشت سوخت به باک (دیزل)

(7) سیستم سوخت رسانی

(8) مجرای رفت به بازیاب بخار بنزین

(9) کانکتور سه راهی

(10) فیلتر باک

(11) دریچه انبساط

(12) لوله انبساط

(13) محفظه تنفس (تقطیر گاز بنزین)

(14) لوله (تنفس) تخلیه هوای باک

(15) محفظه انبساط

(16) مجموعه پمپ بنزین و درجه داخل باک

(17) سوپاپ چند کاره

با کدارای فقط یک پمپ و یک دریچه سوخت رسانی می باشد.

لوله انبساط (12) - لوله تنفس (14)

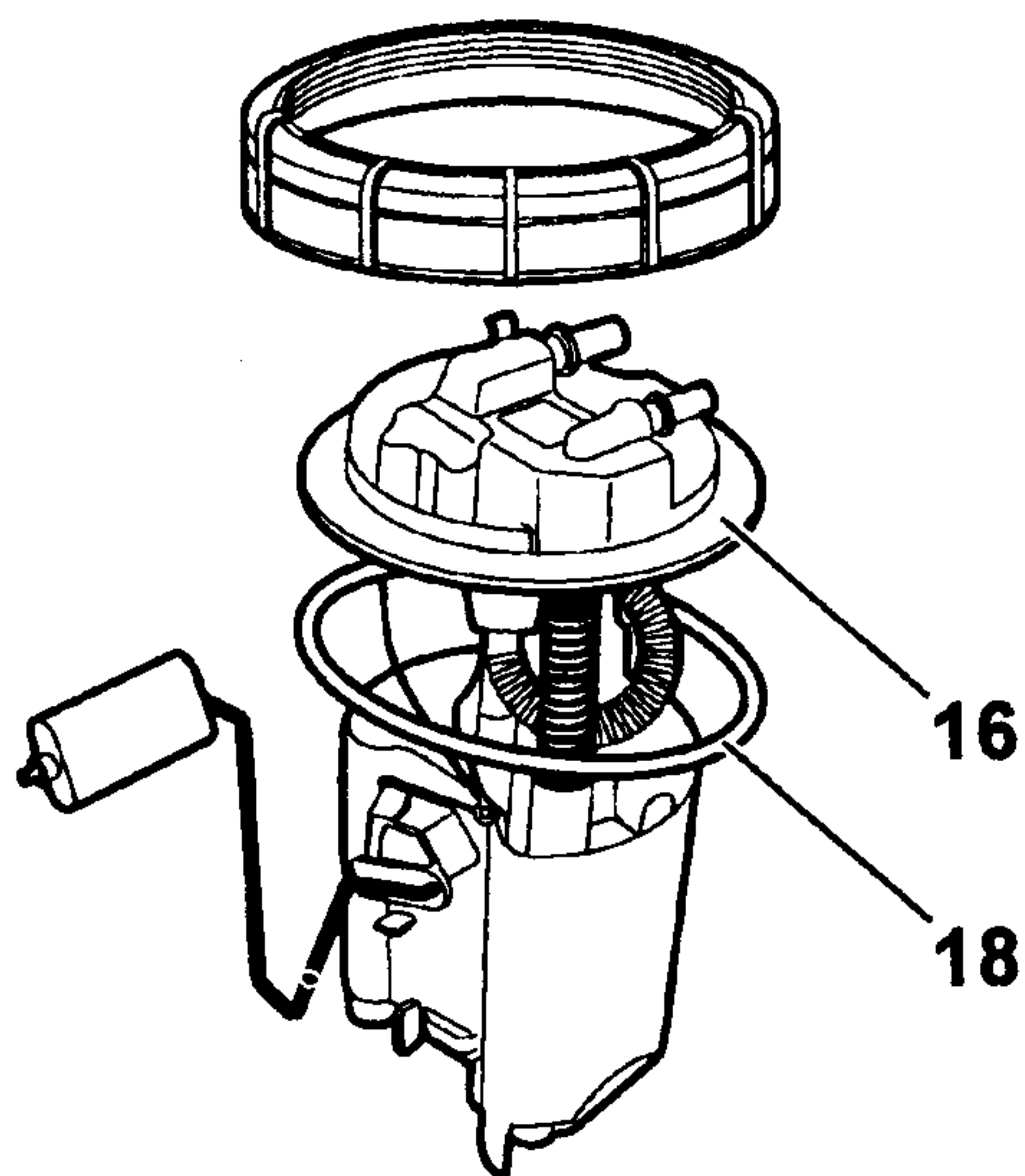
لوله بنزین (7) و لوله تنفس (8) + (14)

دو لوله از زیر اتاق عبور کرده است.

- در موتور بنزینی این دو لوله، لوله های تغذیه بنزین (7) و لوله های تنفس (8) + (14) از باک به کپسول می باشند.
از آنجا که کنترل فشار با مدول گیج / پمپ یکپارچه است، کانکتور ۳ راهی (9) در خروجی فیلتر اتصال به رگولاتور را برقرار می کند.

در موتور دیزل این لوله ها، لوله های تغذیه (7) و لوله برگشت (6) می باشد.

۳-۲- مجموعه پمپ بنزین و درجه داخل باک



این مدول جدید دارای وظایف زیر است.

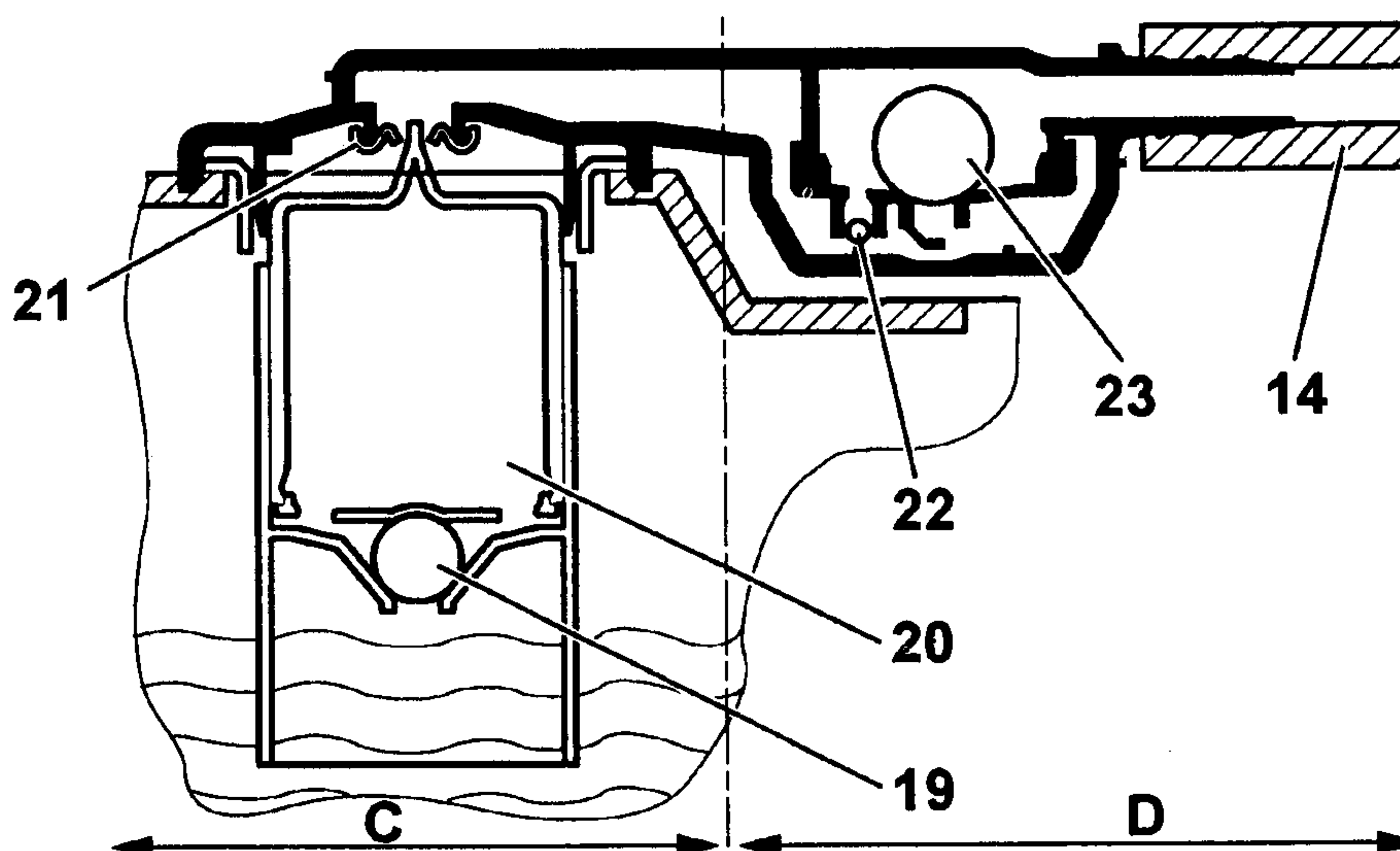
- پمپ کردن سوخت
- اندازه گیری میزان سوخت
- تنظیم فشار
- آرینگ (18) در مواقع باز و بست مدول بایستی تعویض گردد.

۲-۴- فیلتر سوخت

در هر دو موتور بنزینی و دیزل فیلتر باید هر ۶۰۰۰۰ کیلومتر تعویض شود.

۲-۵- سوپاپ چندکاره (17)

این سوپاپ داخل باک نصب شده و قابل باز شدن نیست.



(c) (سوپاپ ایمنی) + مدول ضد موج

- هنگام وارونه شدن خودرو ساچمه (19) شناور (20) را روی دیافراگم (21) می فشارد در نتیجه موجب مسدود شدن مجرای (14) شده و راه سوخت را می بندد.

(D) محافظ سر ریز شدن سوخت از نوع ساچمه‌ای (ISR)

سر ریز شدن توسط ساچمه (23) انجام می شود این ساچمه به نحوی تنظیم شده که فشار باک را حداکثر در 40 Mbar (حداکثر فشار داخل باک هنگام پر کردن باک) نگه می دارد در حالیکه ساچمه (22) میزان حجم انبساط تانک را کنترل می کند.

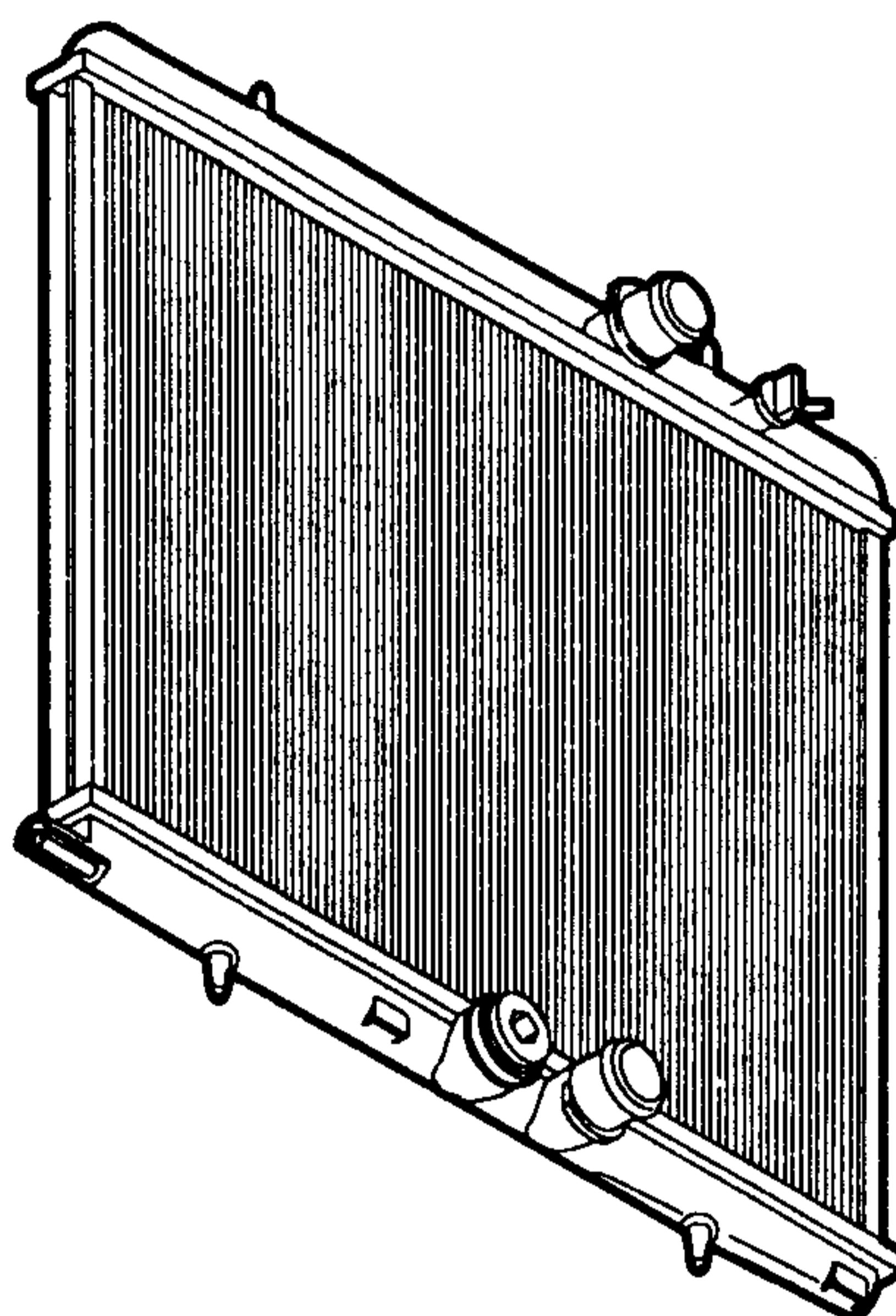


۳- سیستم خنک کننده

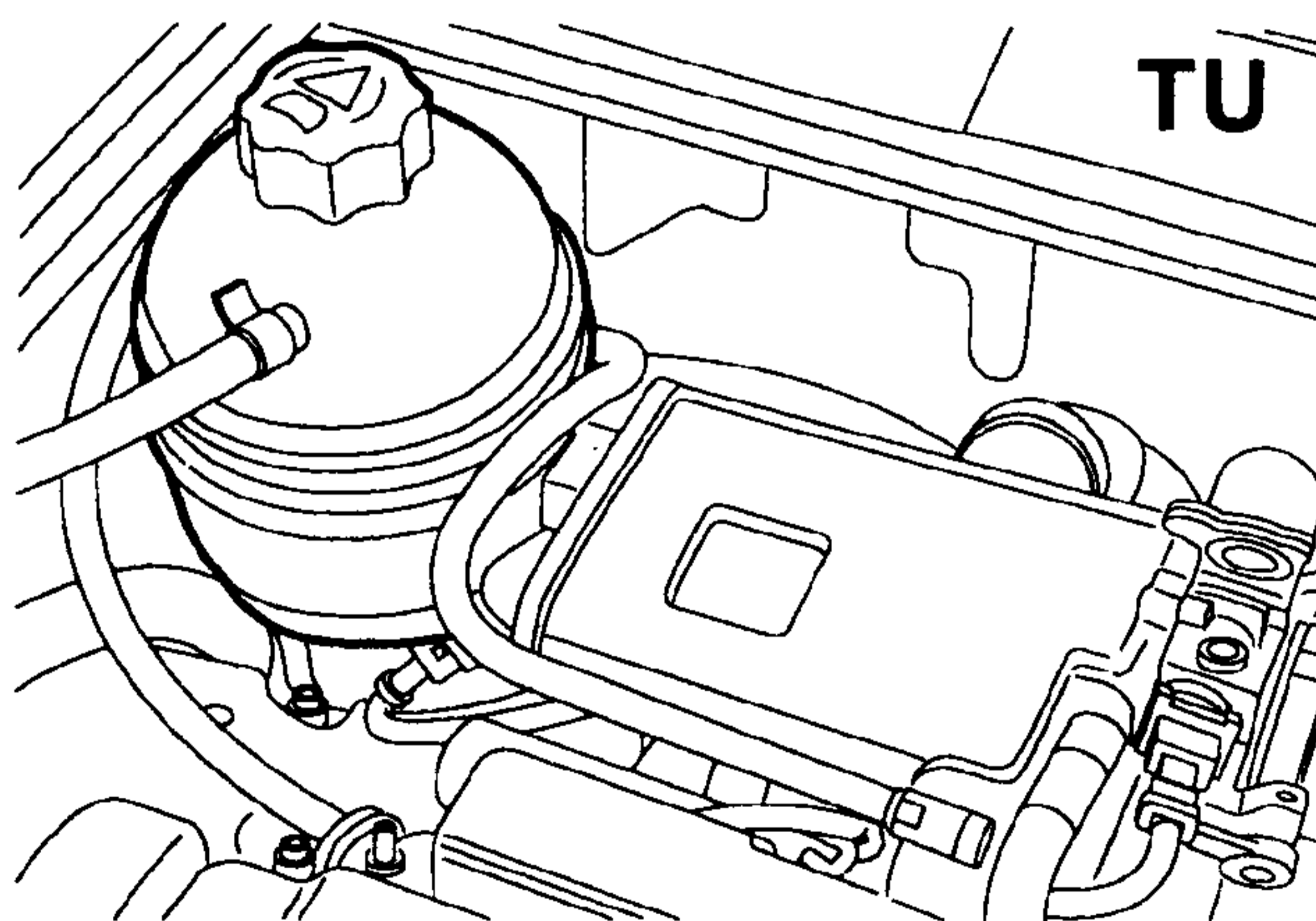
۳-۱- کلیات

تعویض مایع خنک کننده بایستی هر ۵ سال (۱۲۰,۰۰۰ km) انجام می شود.

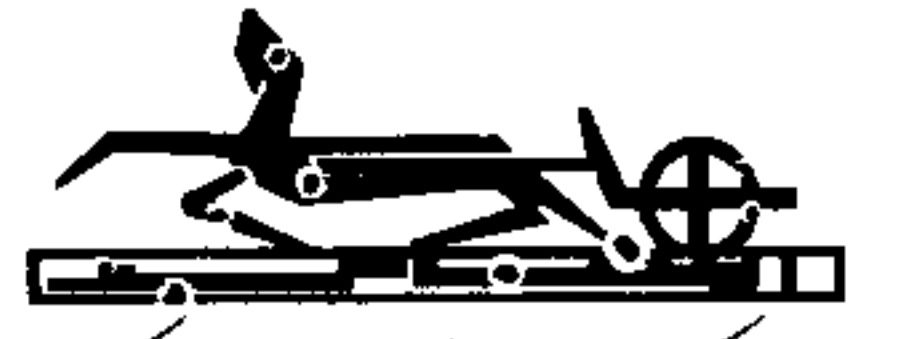
فشار کارکرد سیستم ۱/۴ bar است



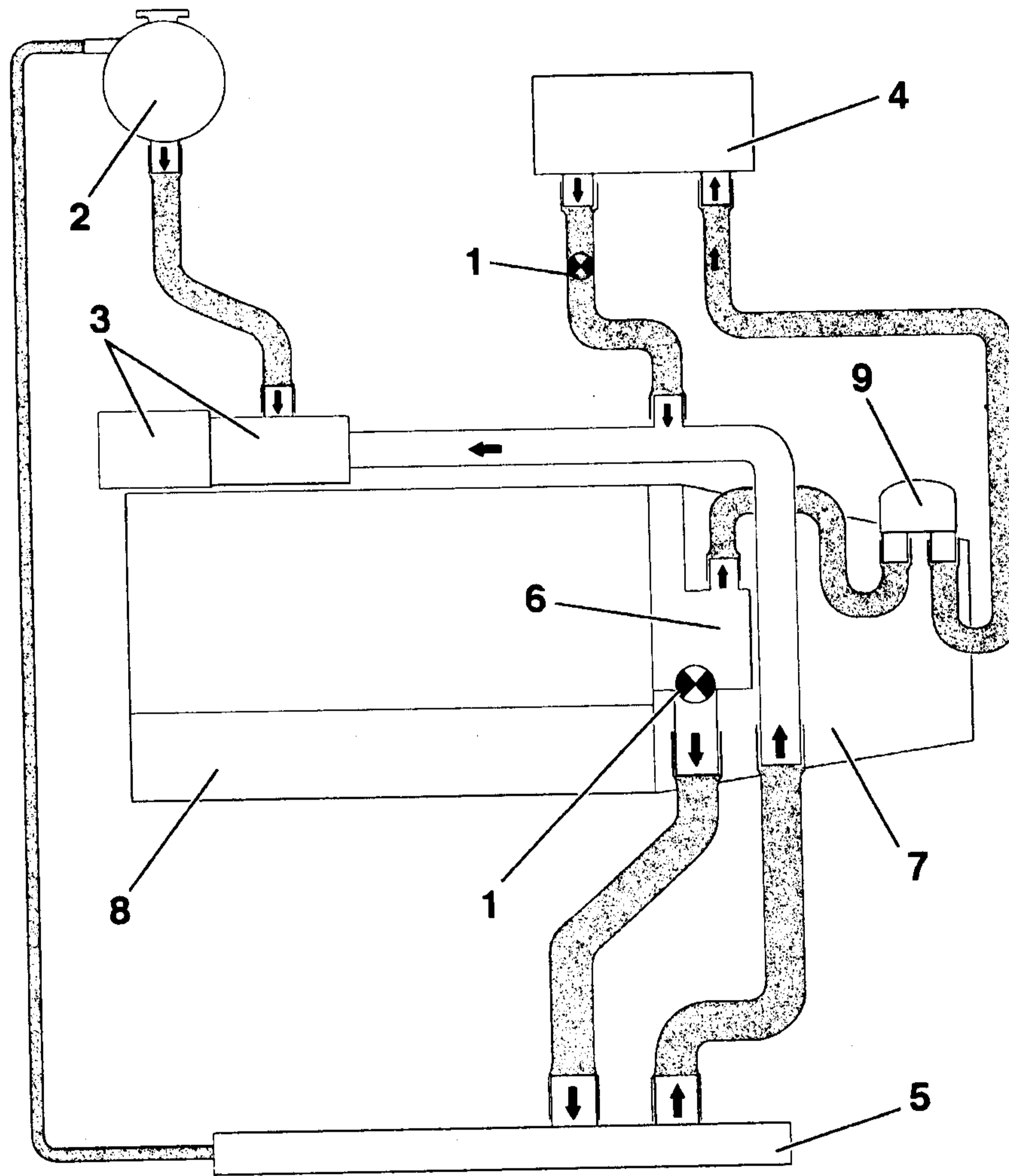
کلکتورها از نوع افقی و جریان مایع خنک کننده عمودی می باشد.



منبع انبساط با در پیچی روی خودرو نصب شده است.



۳-۲- دیافراگم مدار گردش مایع خنک کننده در موتور TU (گیربکس دنده‌ای)

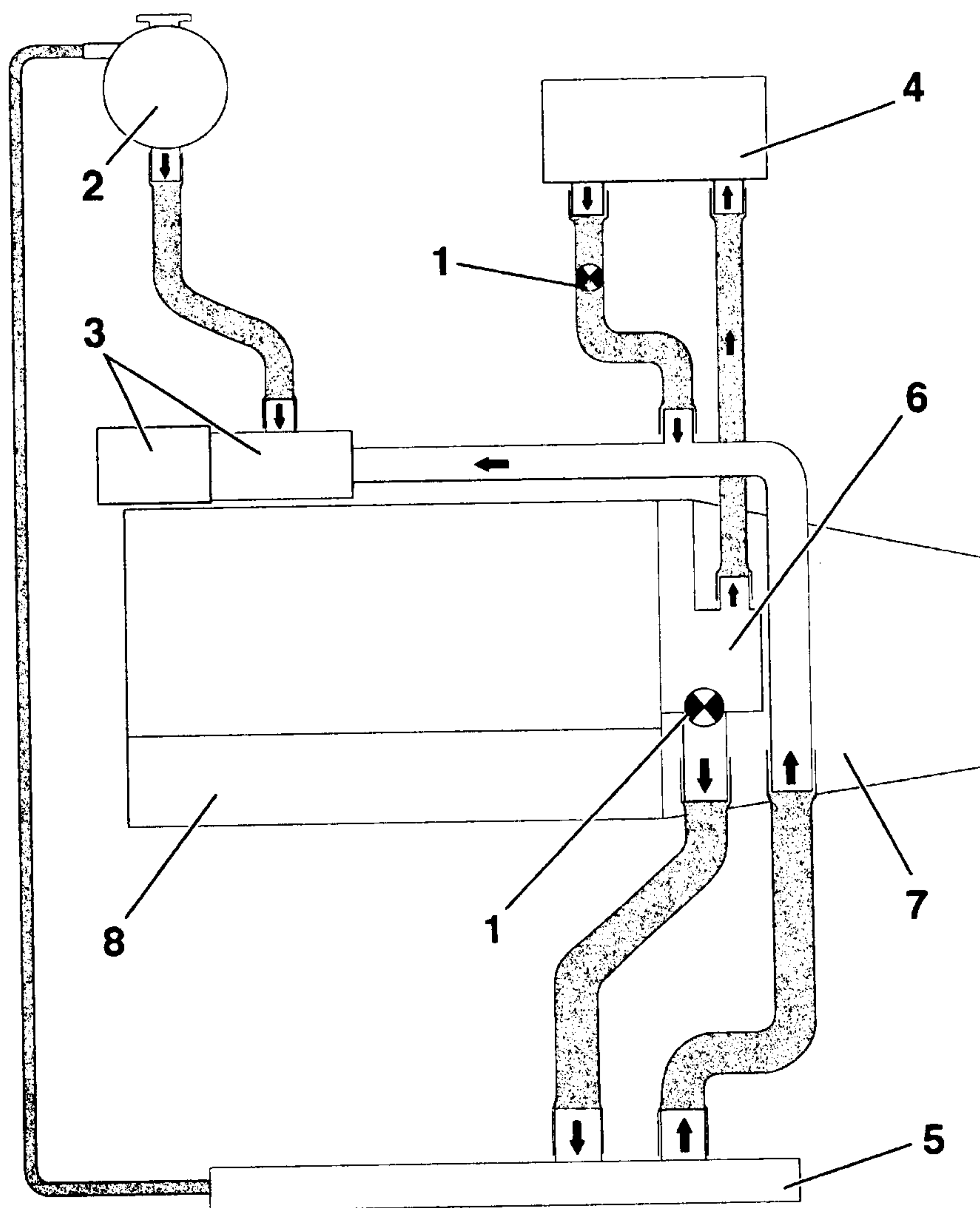


- (1) شیر تنظیم بخاری
- (2) منبع انبساط
- (3) واتر پمپ
- (4) رادیاتور بخاری
- (5) رادیاتور اصلی
- (6) ترموستات
- (7) گیربکس دنده‌ای
- (8) موتور

ظرفیت سیستم خنک کننده: ۷ لیتر



۳-۳-۵ دیگرم مدار گردش مایع خنک کننده در موتور TU 3 (گیربکس اتوماتیک)



(1) شیر تنظیم بخاری

(2) منبع انبساط

(3) واتر پمپ

(4) رادیاتور بخاری

(5) رادیاتور اصلی

(6) ترموستات

(7) گیربکس اتوماتیک

(8) موتور

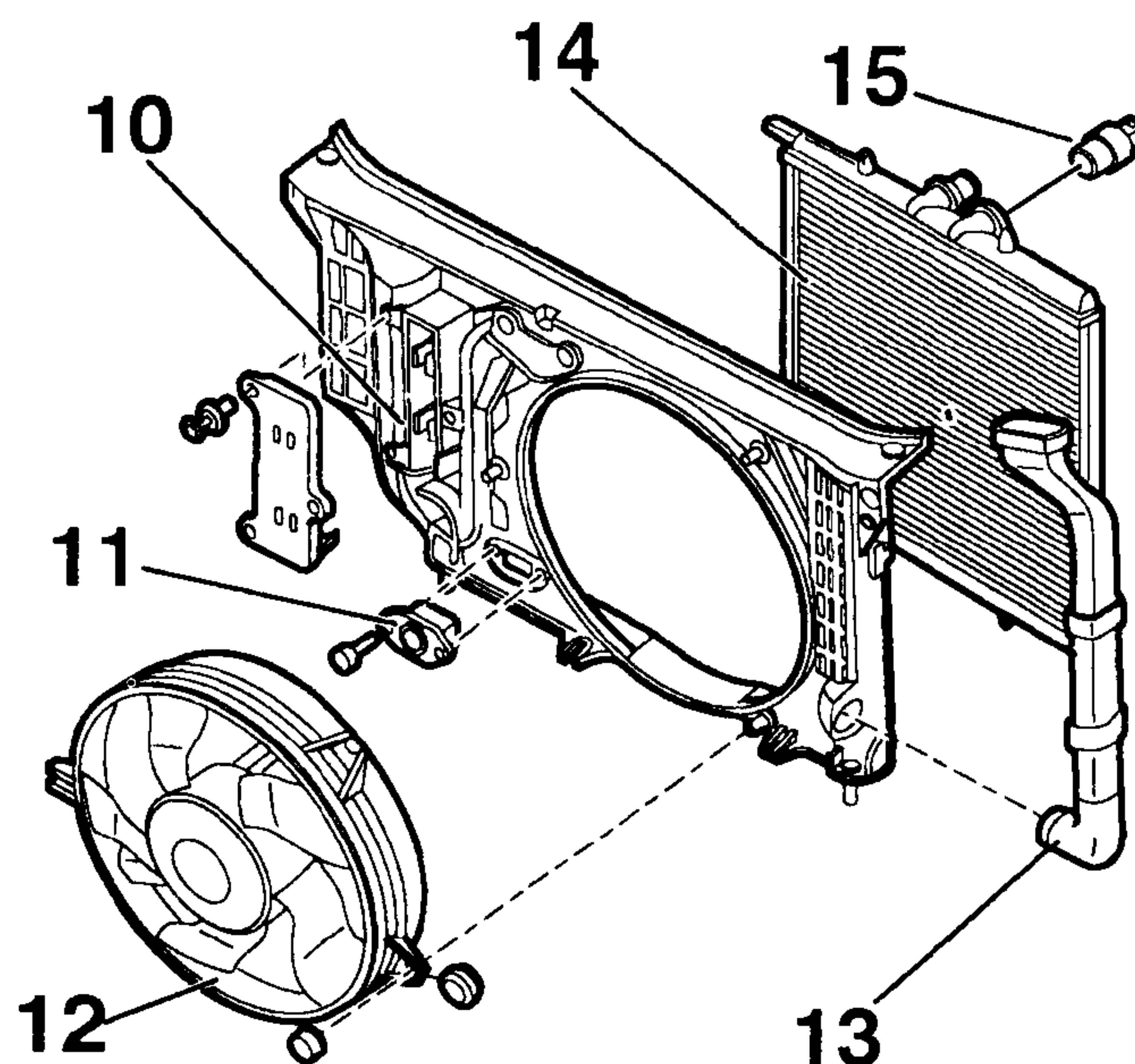
(9) خنک کننده روغن

ظرفیت سیستم خنک کننده: ۷ لیتر



۳-۳- اجزاء سیستم خنک کننده

جریان باد توسط یک فن که در جلوی رادیاتور نصب شده است ایجاد می شود.



(10) محل نصب رله ها

(11) مقاومت دو سرعت

(12) فن

(13) لوله خنک کننده باتری (در مدل با موتور DW8 یا مدل کولردار)

(14) رادیاتور

(15) ترموسوئیچ (سوئیچ حرارتی)

فن توسط یک ترموسوئیچ (ترموسوئیچ در کلکتور بالایی رادیاتور نصب شده است) یا توسط واحد دمای مایع خنک کننده (روی گلگیر سمت چپ داخل محفظه موتور) در مدل کولردار کنترل می شود.



۳-۵- اطلاعات فنی سیستم خنک کننده

سیستم خنک کننده از نوع مدار بسته با یک فن برقی می باشد.

بدون کولر	با کولر	کد K6D
۷	۷	ظرفیت (لیتر)
۱/۴	۱/۴	فشار کارکرد سیستم (bar)
۸۹	۸۹	دمای بازکردن ترموستات (°C)
۱۰۰	۲۵۰	توان مصرفی فن (W)
با ترموسوئیچ	واحد کنترل دمای مایع خنک کن	نحوه کنترل فن
۱۱۸	۱۱۸	دمای روشن شدن چراغ اخطار
۹۷	۹۷	دمای شروع بکار فن (مرحله اول)
ندارد	۱۰۵	دمای شروع بکار فن (مرحله دوم)
۱۰۵	۱۰۵ (به مدت ۶ دقیقه)	دمای شروع بکار فن (تهویه سریع)

محصول با کیفیت، از محیط کار با کیفیت بیرون می آید.



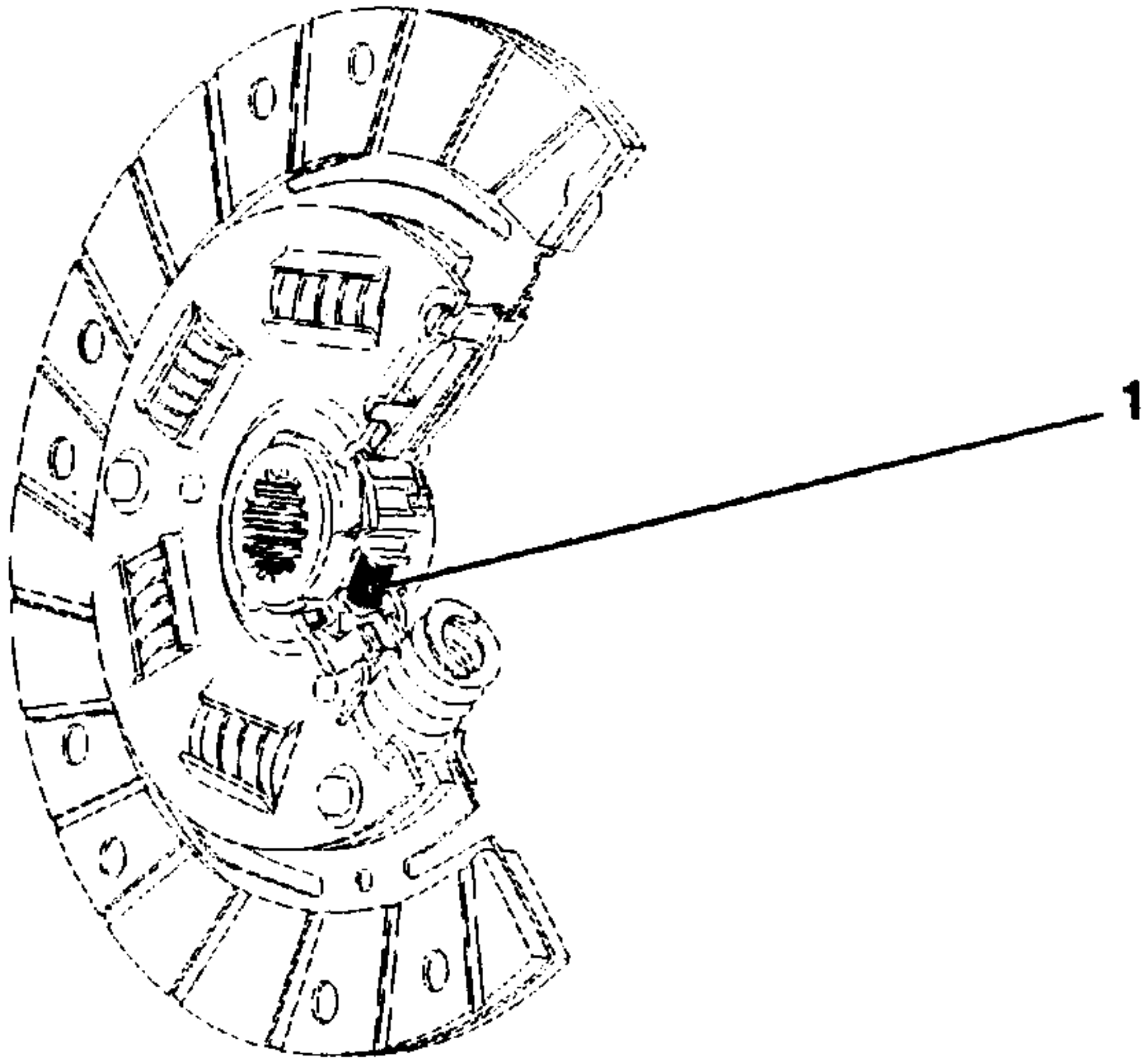
۴- سیستم کلاچ

مکانیزم کلاچ

کلاچها از نوع فشاری هستند

دیسکها مجهز به دمپر (1) می باشند تا سر و

صدای دنده های هرزگرد را جذب کنند.



K6D	K6D	کدموتور
SACHS	VALEO	سازنده
MF 180 / 3500	180 CPO 3400	پوسته
180	180	صفحه (mm)
18.5	18.5	ارتفاع استپ

کنترل کننده های کلاچ

عملکرد کلاچ از نوع کابلی و بصورت

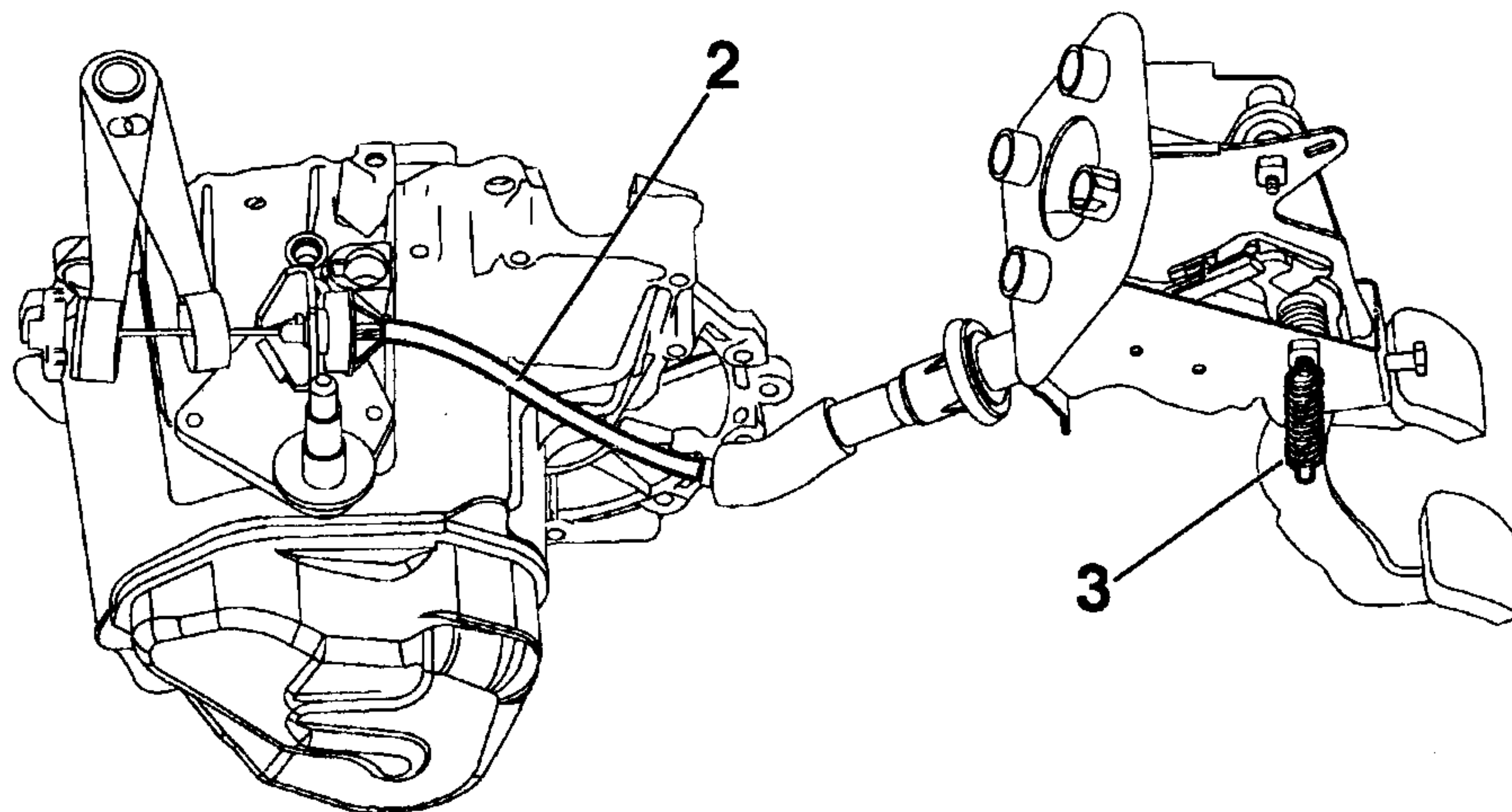
اتوماتیک تنظیم می شود.

کارکرد صحیح کلاچ را می توان از

روی موقعیت پدال آن تشخیص داد،

البته بدین منظور روش مخصوص

وجود دارد.



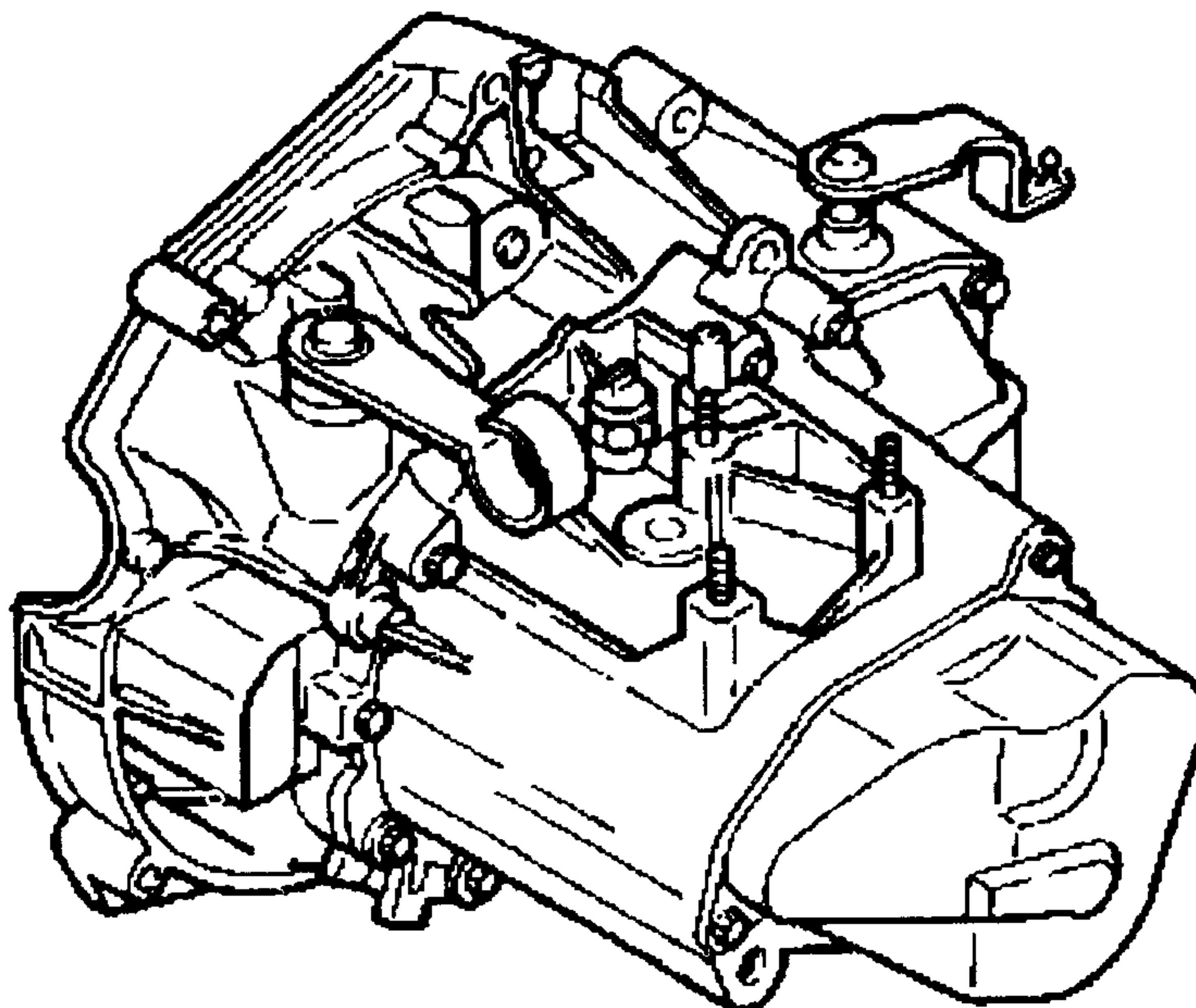
گشتاور سفت کردن پیچها

پیچهای پوسته کلاچ ۱/۵da.Nm سفت می شوند.



۵- گیربکس

بر روی این خودرو یک نوع گیربکس دنده‌ای (MA5) و یک نوع گیربکس اتوماتیک (AL4) قابل نصب است.



۵-۱- گیربکس MA5 (دنده‌ای)

K6D	K6D	K6D	کد موتور
175/70 R 13 T	175/65 R 14 H	175/65 R 14 H	طرح‌های ویژه
20CE45	20CE45	20CE44	کد
MA5N/A			نوع گیربکس
12 × 41			دنده ۱
21 × 38			دنده ۲
29 × 37			دنده ۳
40 × 39			دنده ۴
43 × 33			دنده ۵
12 × 30 × 43			دنده عقب
16 × 65		14 × 60	نسبت دنده
19 × 17			محرك كيلومتر شمار

نوع روغن: ESSO EZL 848 می‌باشد.

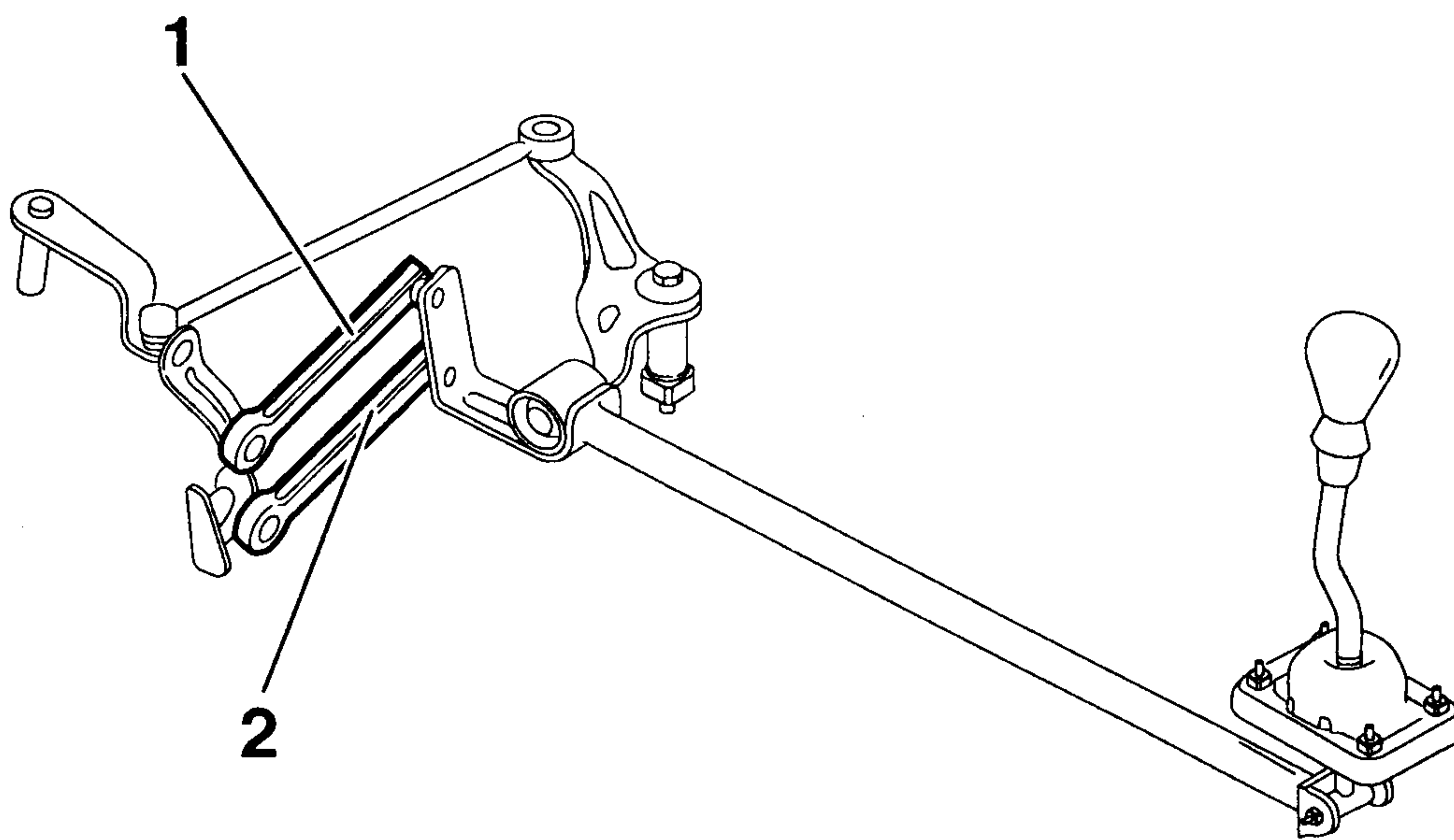
ظرفیت روغن: ۲ لیتر

ویسکوزیته: 75 W 80

دوره بازدید روغن: ۶۰۰۰۰ کیلومتر

روغن نیازی به تعویض ندارد.

۵-۲- مکانیزم دسته دنده



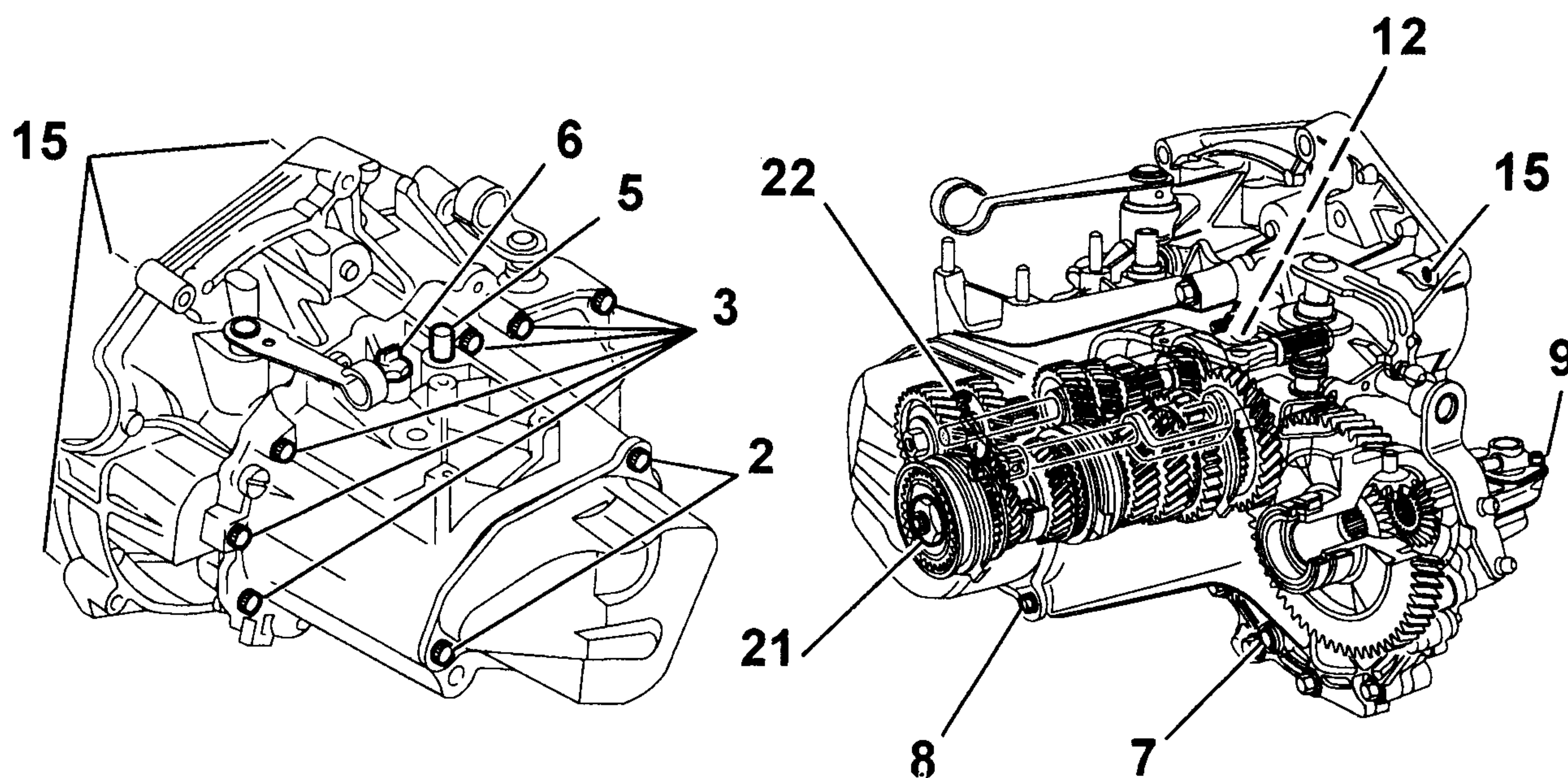
کنترل دسته دنده توسط سیستم تک میله‌ای به گیربکس کوپل شده است. (میله‌های (1) و (2) از جنس کامپوزیت هستند)

یک همکار متعهد باید:

خوش لباس باشد، خوش بیان باشد، خوش رو باشد، خوش رفتار و خوش فکر باشد.



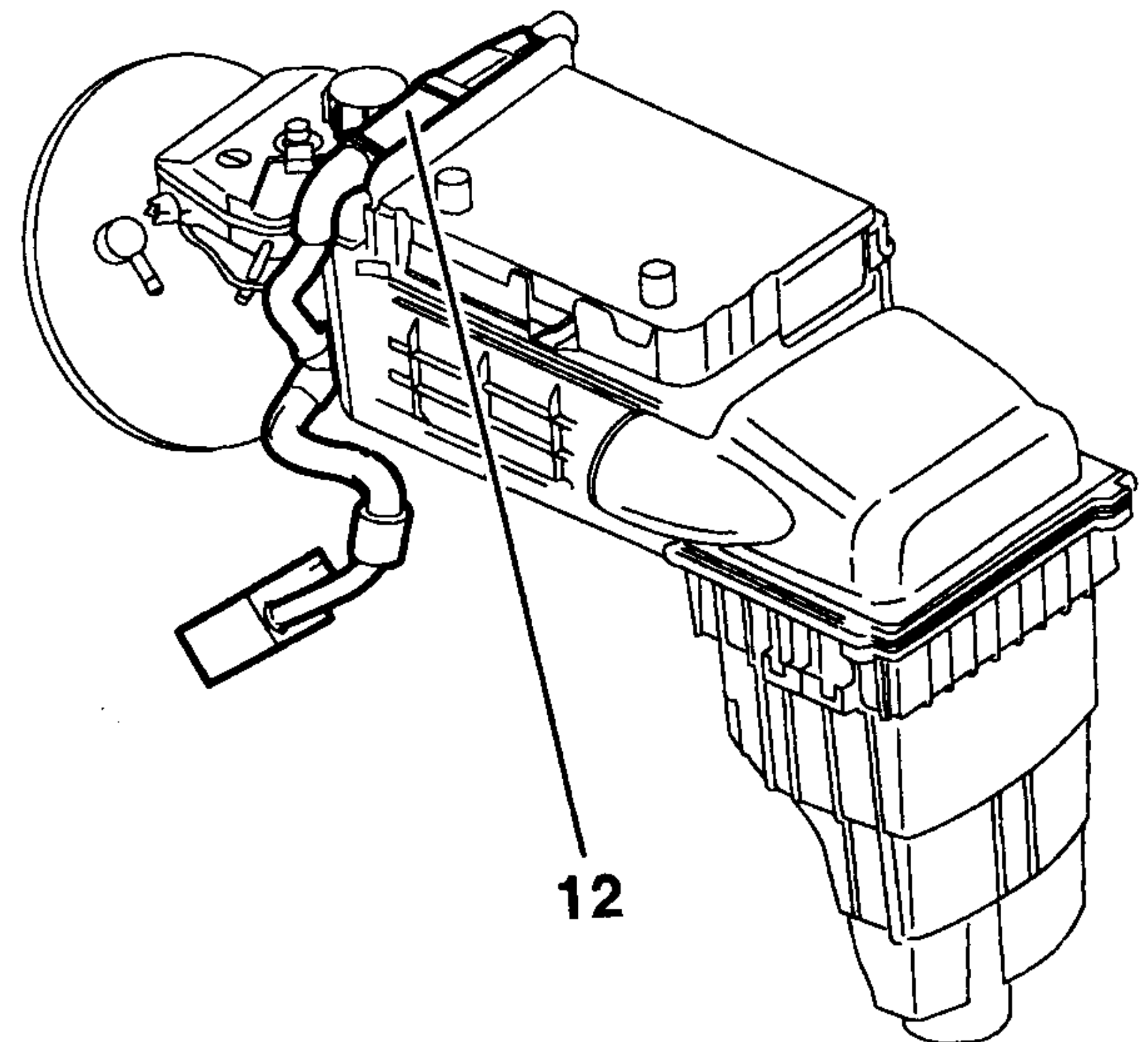
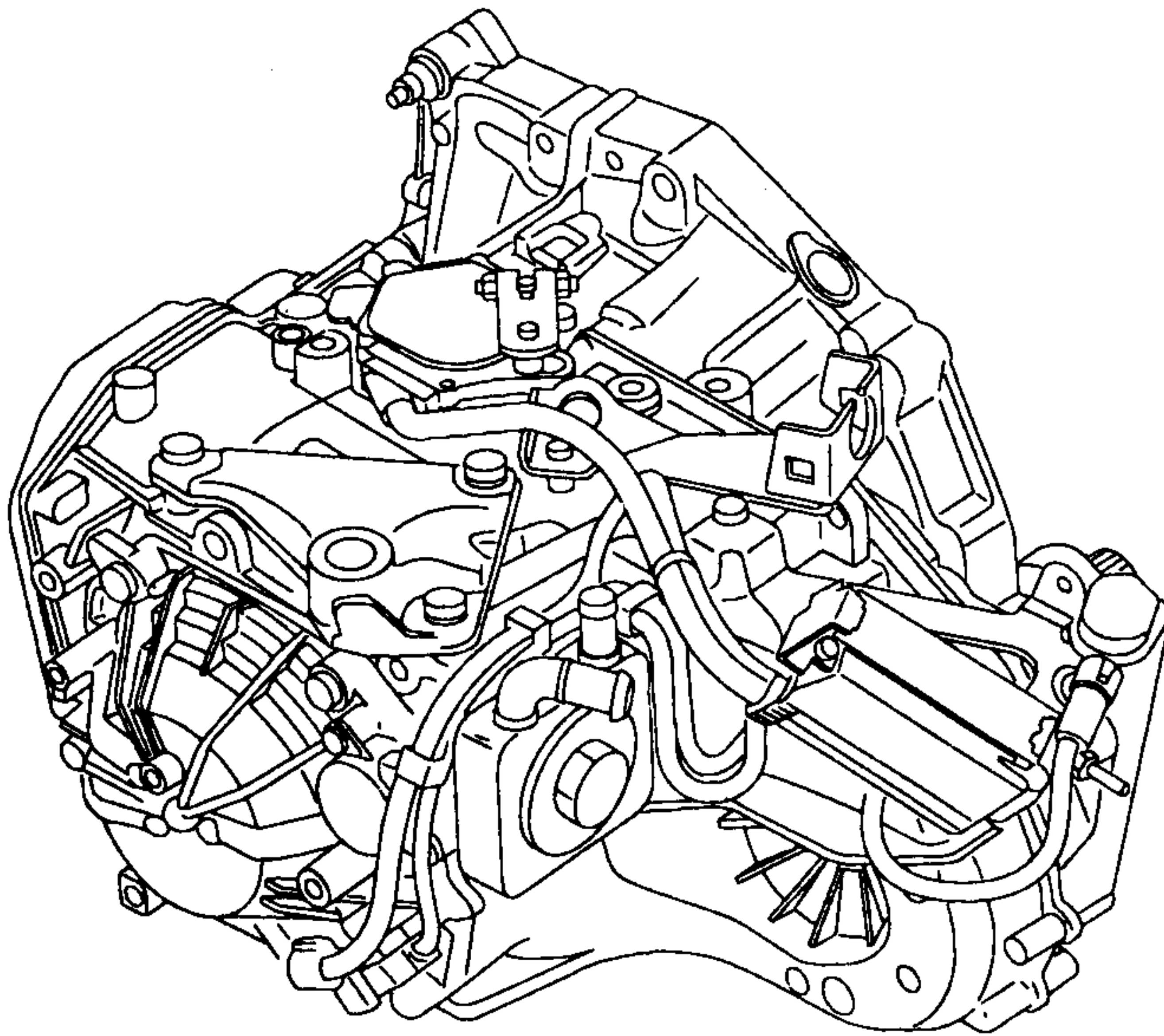
۵-۳- گشتاور سفت کردن پیچها (گیربکس MA5)



da.Nm	اتصال
۲/۳	پوسته پشت گیربکس (2)
۲	اتصال گیربکس به پوسته کلاچ (3)
ندارد	مهره میل ماهک دنده عقب (4)
ندارد	درپوش (5)
۲/۵	سوئیچ چراغ دنده عقب (6)
۲/۵	پیچ تخلیه (7)
۲/۵	پیچ سر ریز روغن (8)
۱	پایه کیلومتر شمار (9)
۱(a)	کشویی یا تاقان کف گرد (12)
۴	اتصال گیربکس به کاتر (15)



۴-۵- گیربکس اتوماتیک (AL4)



نوع روغن گیربکس ESSO LT 71141

ظرفیت کل: ۶ لیتر

ظرفیت روغن بعد از تخلیه: ۳ لیتر

دوره بازدید روغن: ۶۰۰۰۰ کیلومتر

گیربکس اتوماتیک پژو ۴۰۶ از تاریخ 02/99 در موتورهای TU3JP برای مدل‌های فرمان چپ و از تاریخ 05/99 برای مدل‌های فرمان راست بکار گرفته شده است.

اطلاعات کلی:

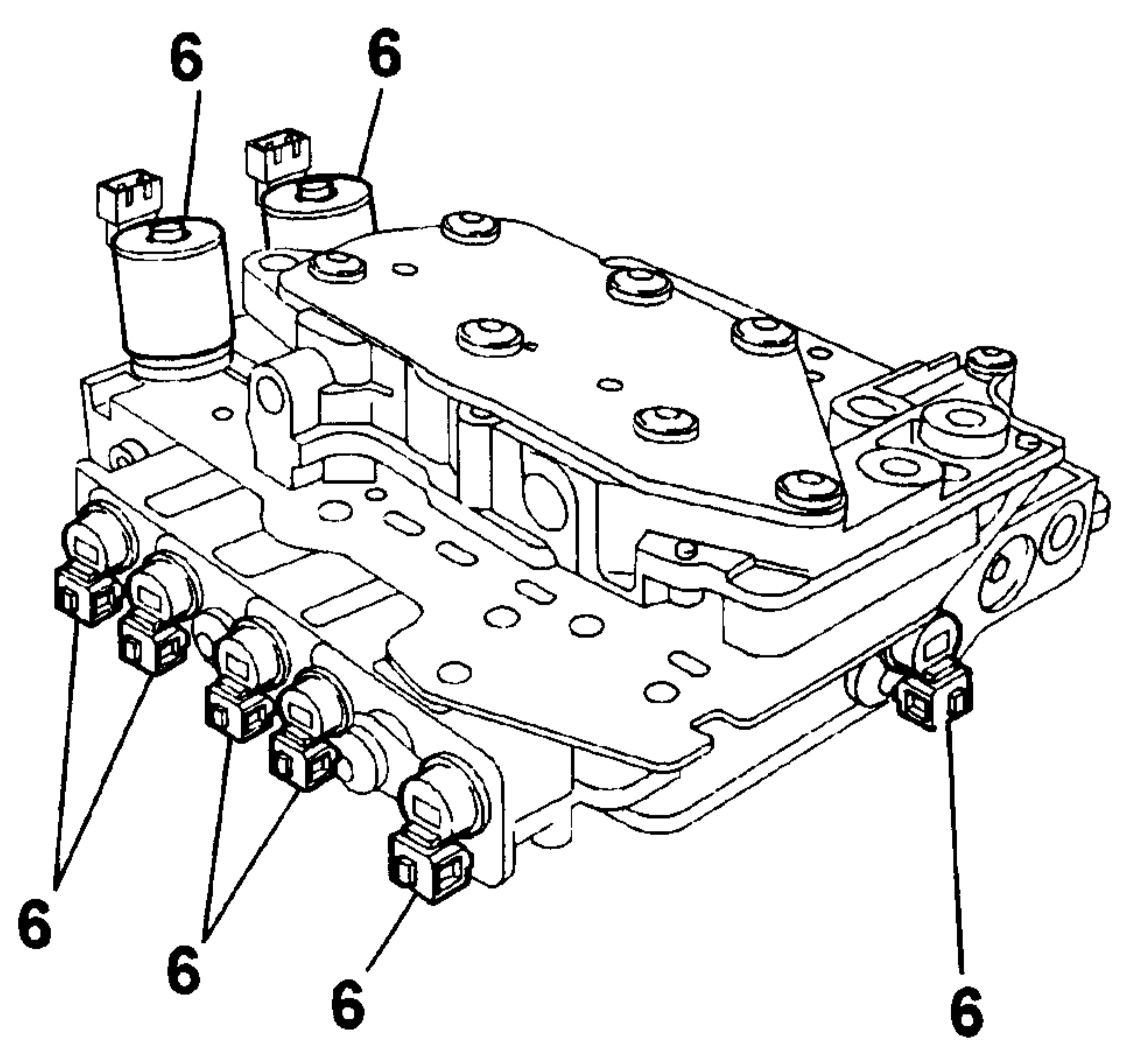
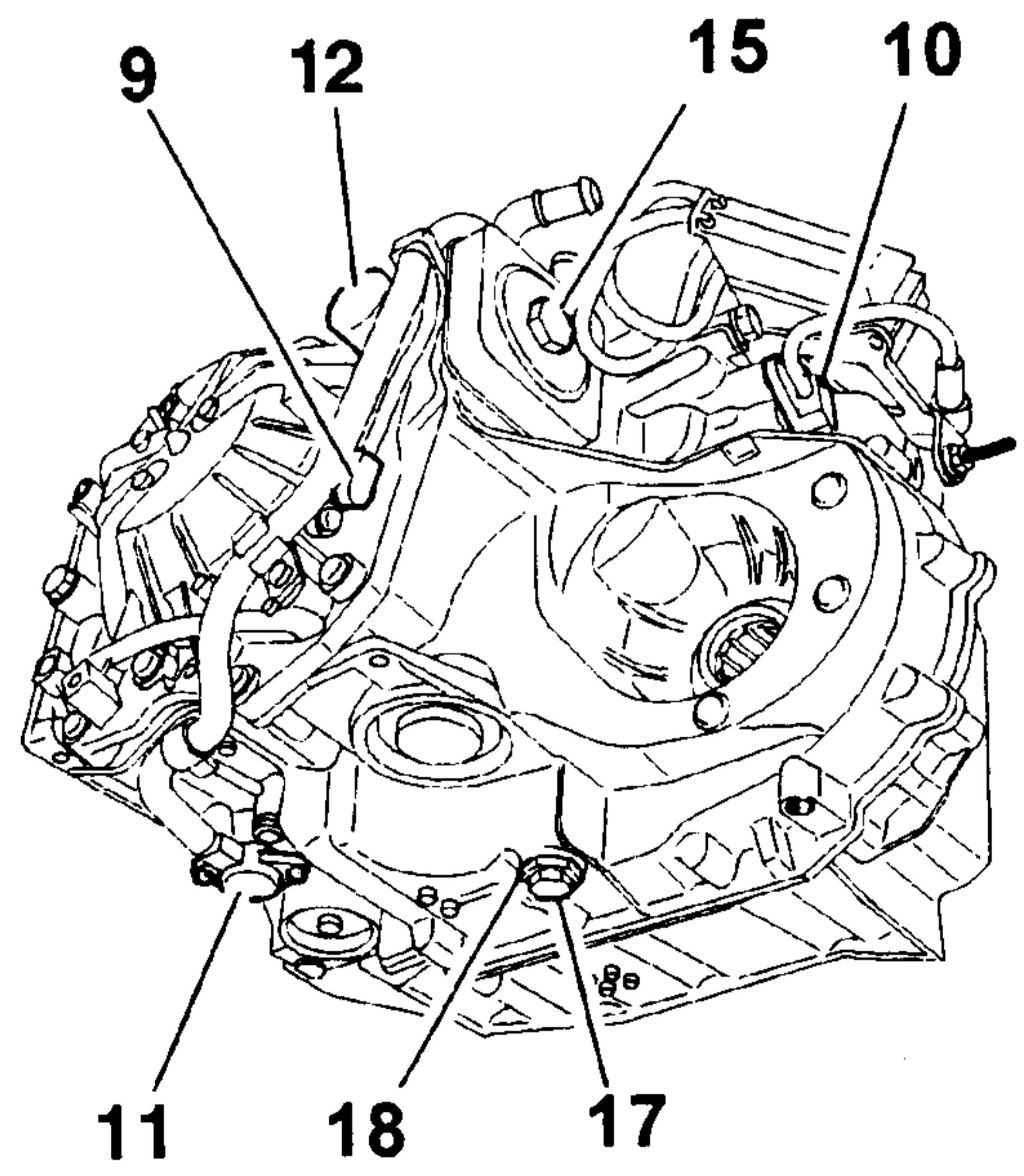
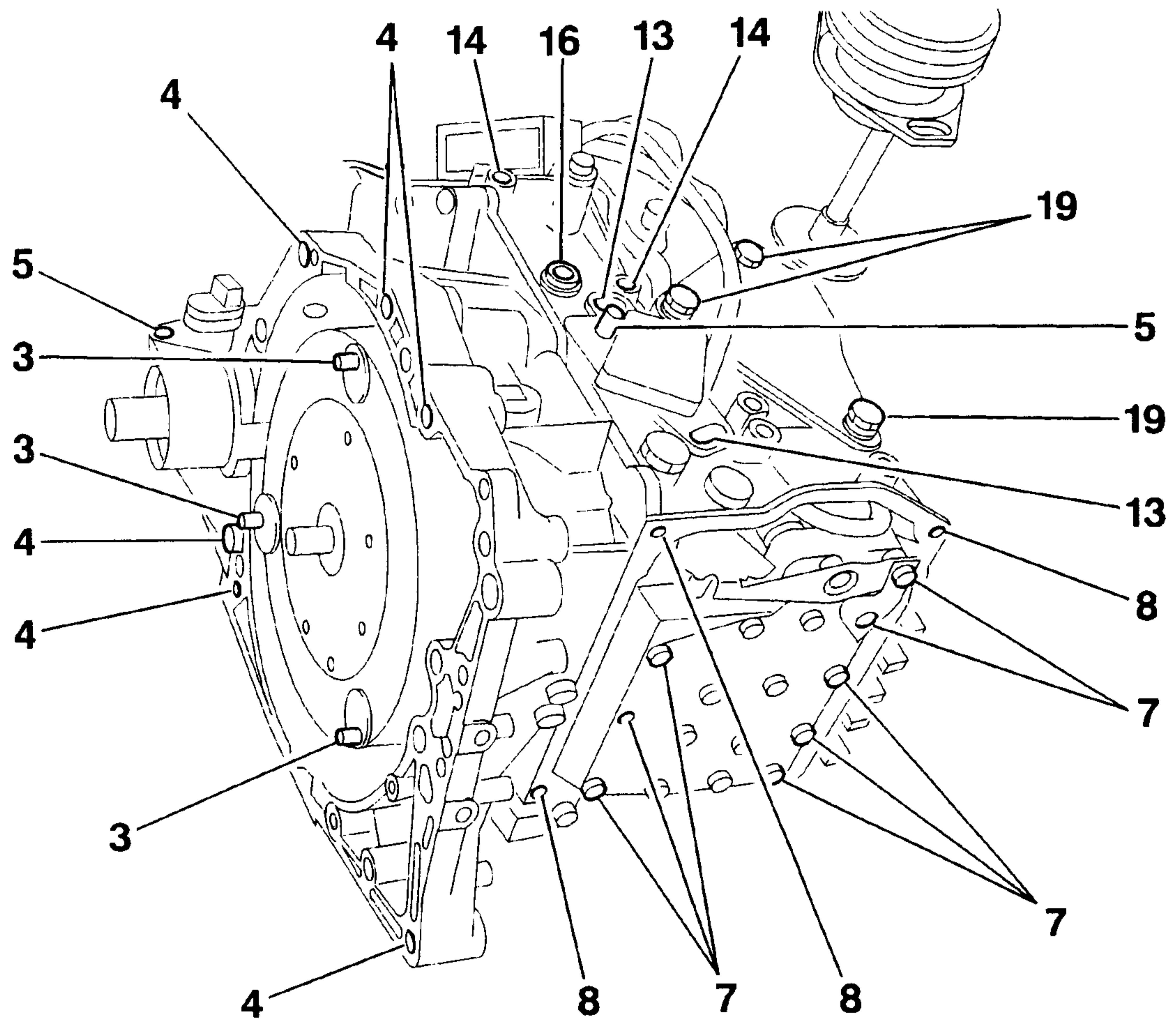
کدموتور	K6D
تجهیزات	175/65/R 14 T
واحد مرجع	20 T Poo
نوع گیربکس	AL 4 اتوماتیک
دنده ۱	0.367
دنده ۲	0.667
دنده ۳	1
دنده ۴	1.407
دنده عقب	- 0.407
نسبت دنده	23 × 73
محرك سرعت سنج	19 × 17
دنده کاهنده	57 × 67

محصول: پژو 206

بخش: گیربکس

فصل: اطلاعات مکانیکی

۵-۵- گشتاور سفت کردن پیچها (گیربکس اتوماتیک AL 4)

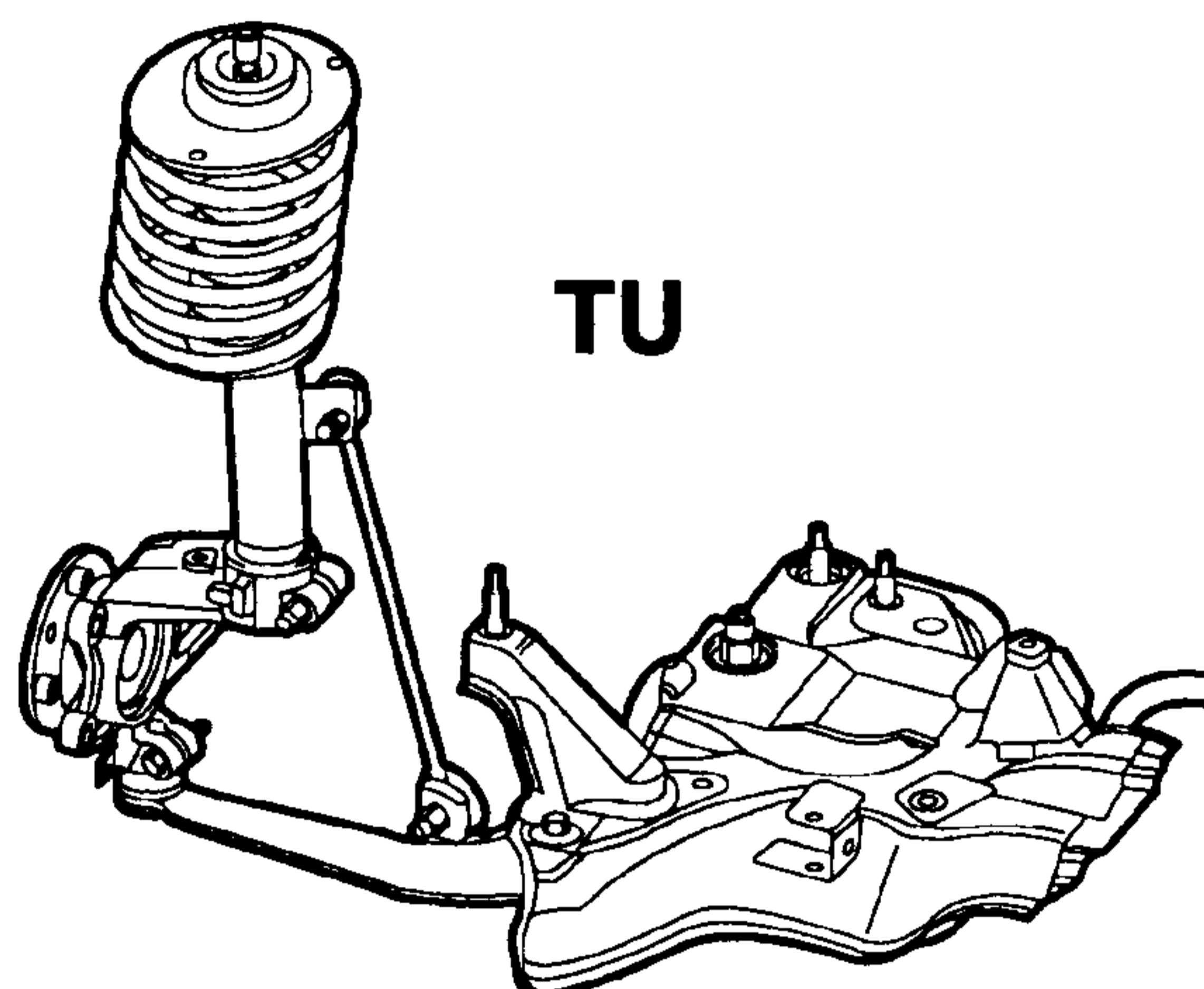




۵-۶- نسبت دنده‌های گیربکس اتوماتیک AL 4

da.Nm	اتصال
۱	سفت کردن مرحله اول مبدل (3)
۳	مرحله دوم مبدل (3)
۳/۵	گیربکس به کارتر (4)
۱	کیلومتر شمار (5)
۰/۹	شیرهای سلنوئید (6)
۰/۸	بلوک هیدرولیکی (7)
۰/۸	پوسته بلوک هیدرولیک (8)
۱	ورودی سنسور سرعت (9)
۱	خروجی سنسور سرعت (10)
۰/۹	سنسور فشار (11)
۱	سلنوئید کنترل جریان در مبدل (12)
۱	سوئیچ چند حالت (13)
۱/۵	درپوش استپ (14)
۵	مبدل حرارتی (15)
۲/۴	درپوش فیلتر (16)
۲/۴	پرچ (17)
۳/۳	پیچ تخلیه (18)
۴/۵	پایه گیربکس (19)

۶- سیستم تعلیق عقب و جلو

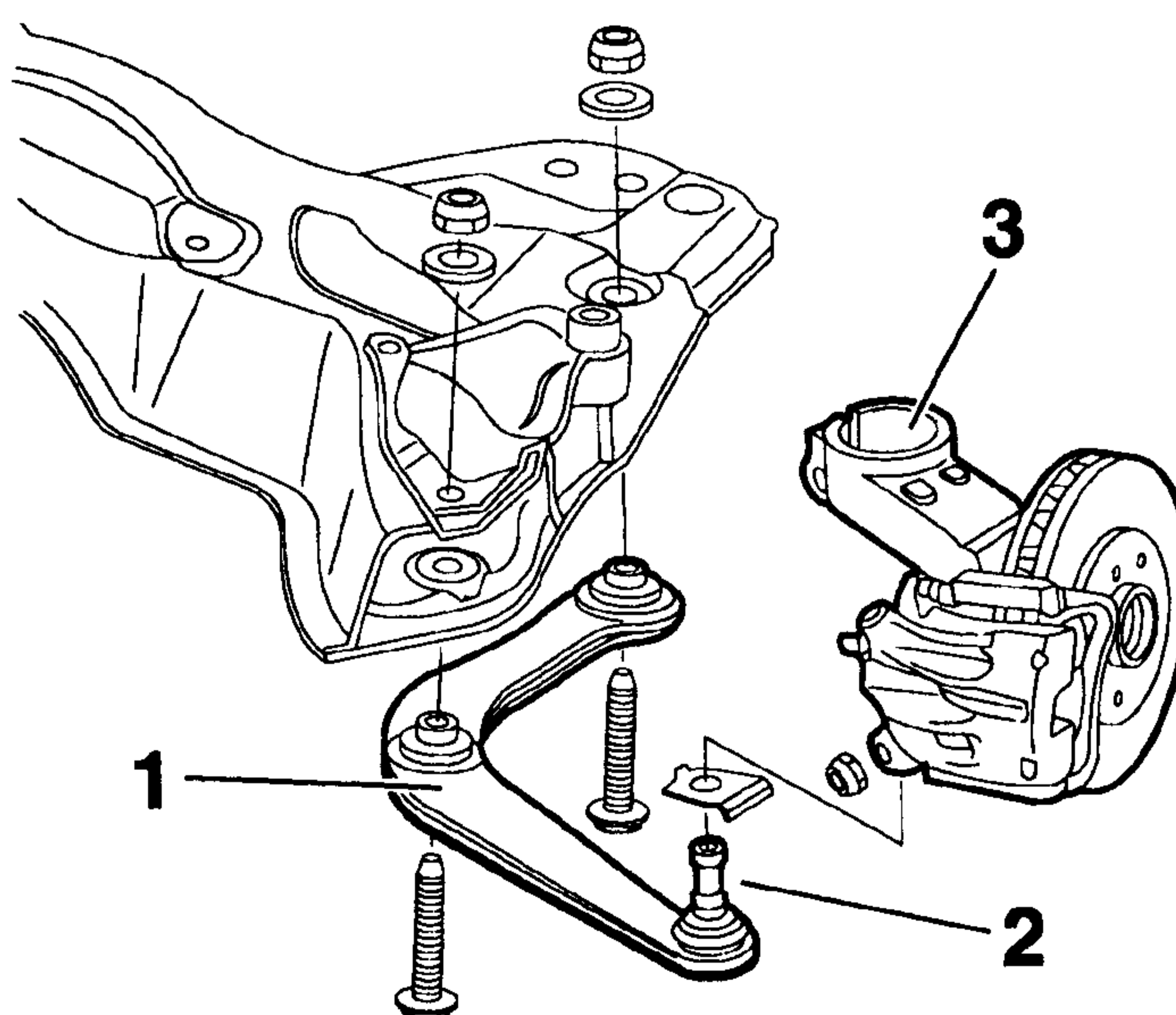


سیستم تعلیق جلو VA30 از نوع طبق معکوس مجازی Mac Pherson می باشد.

۶-۱- زیر شاسی

زیر شاسی موتورهای TU بخاطر شکل مخصوص به منظور عبور لوله اگزوز تغییر یافته است و قطعه ضربدری برای محکم کردن دسته دنده گیربکس BE4 یا MA5 در موقعیت مشابه قرار نگرفته است.
نکته: زیر شاسی توسط دو پین متصل به بدنه محکم شده است.

۶-۲- طبقها و لولاها



طبق های (1) و (3) از فولاد آهنگری ساخته شده است و دارای دو محور عمودی با پایه های قابل ارتجاع زیر شاسی می باشند.

محصول: پژو 206

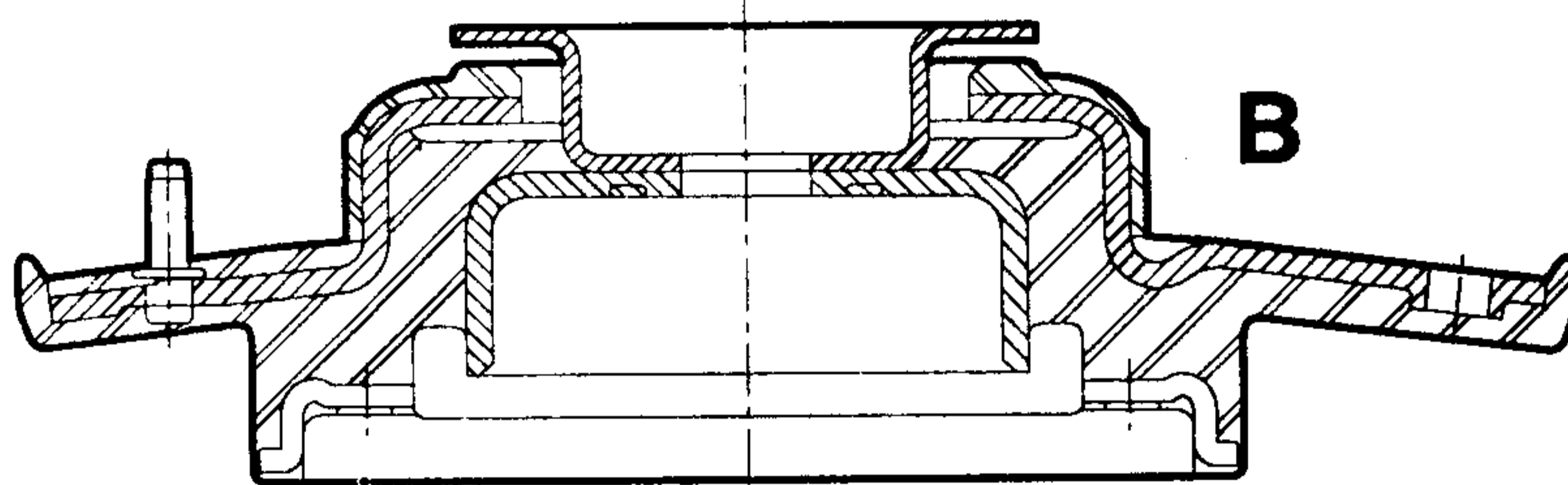
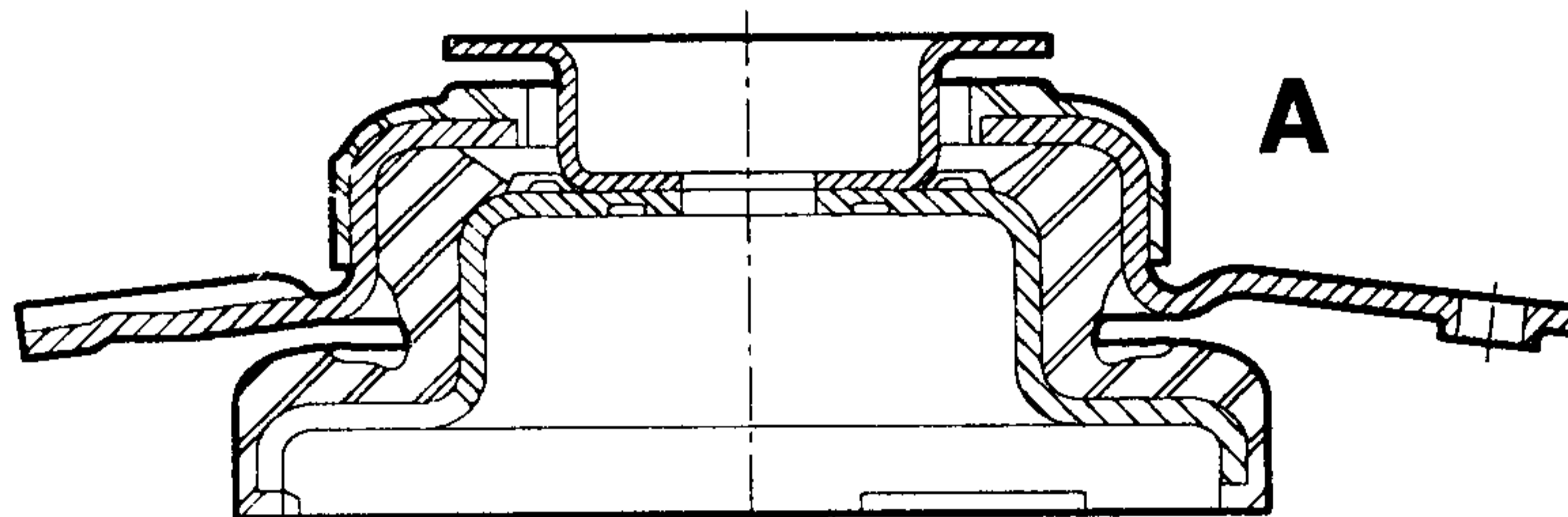
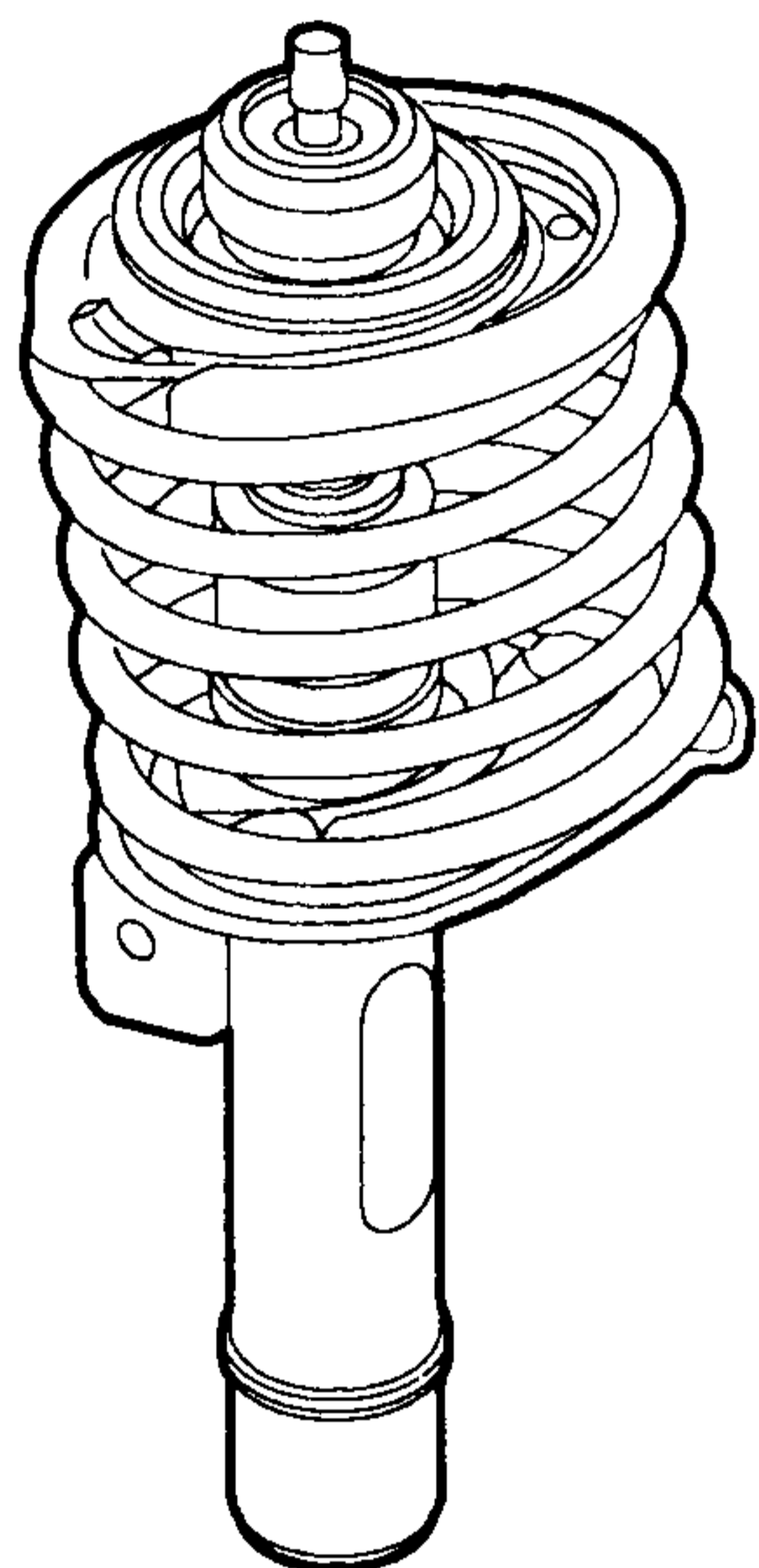
بخش: سیستم تعلیق جلو و عقب

فصل: اطلاعات مکانیکی

شرکت ملی توزیع قطعات و لوازم یدکی
ایران خودروسازان (ایساکو)

راهنمای تعمیرات

۶-۳- مجموعه فنر و کمک فنر



۶-۴- فنرها

فنرها بواسطه علامت رنگ روی آن قابل تفکیک هستند.

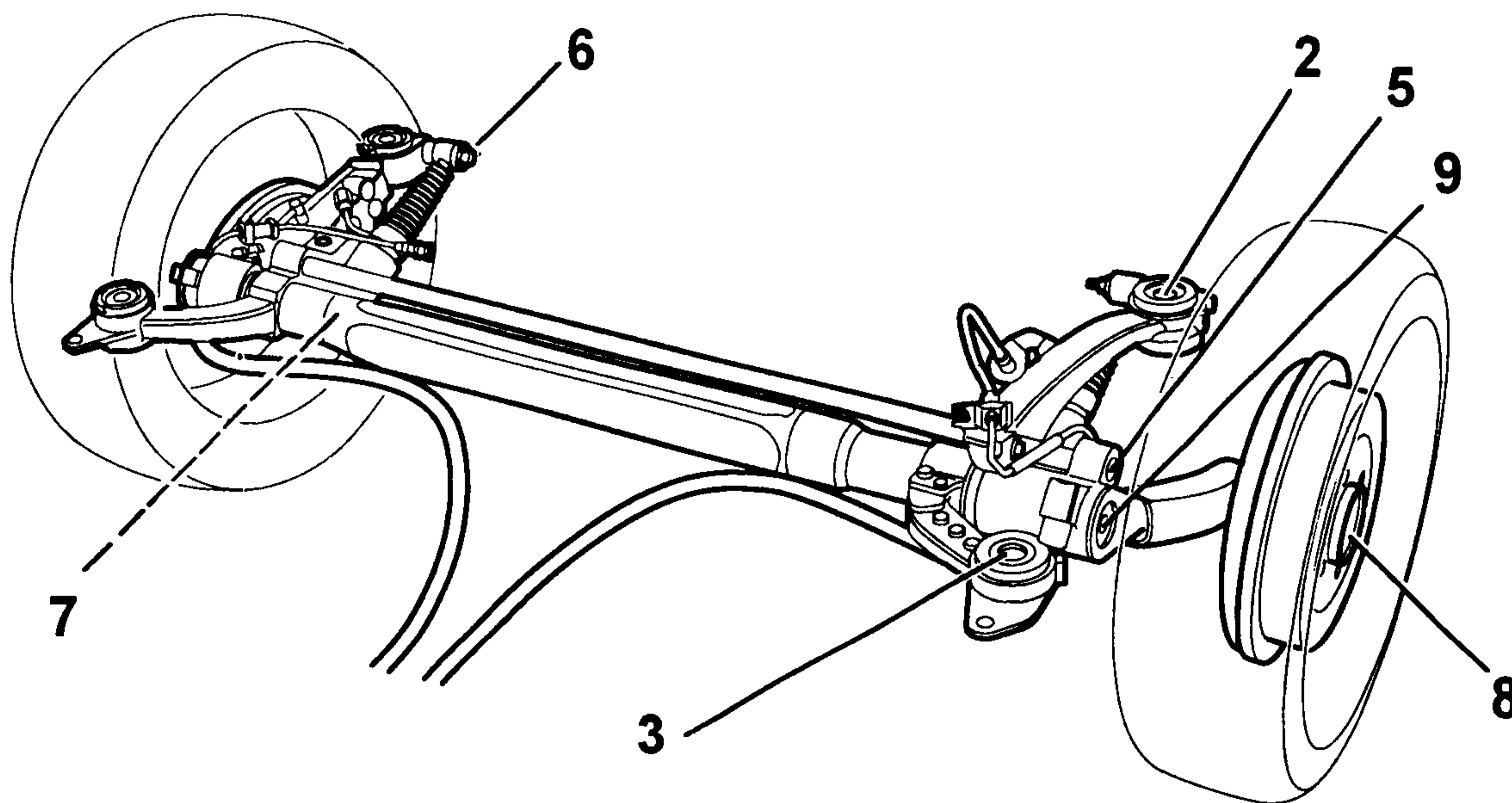
۶-۵- میله تعادل

میله تعادل توسط دو یاتاقان نصب شده است.

محیط کار، نمایشگاه فرهنگ شخصی ماست.



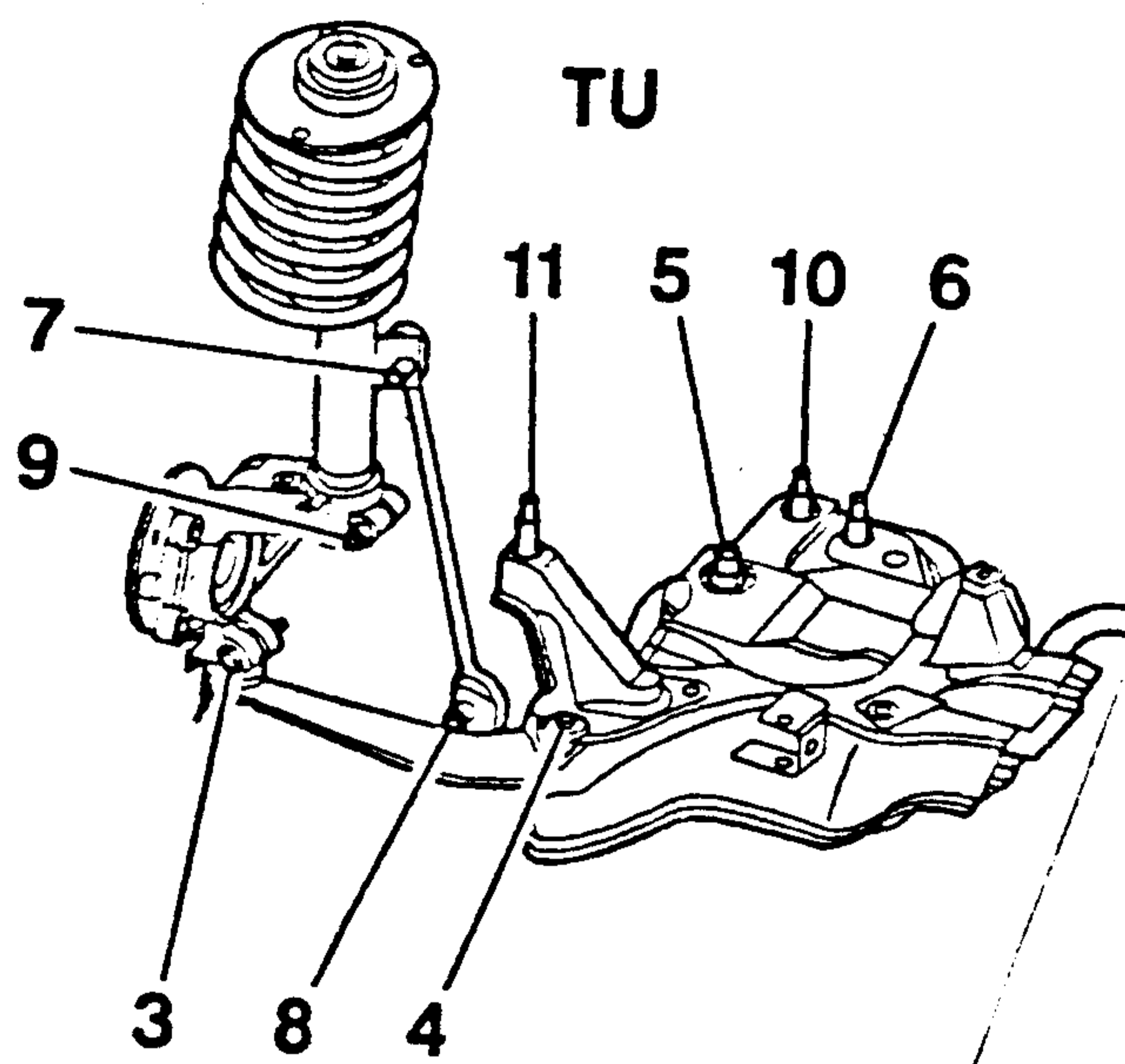
۶-۶- گشتاور سفت کردن پیچها (تعلیقات عقب)



da.Nm	اتصال
۱۱	ضربه گیر زیر بدنه (2) سمت عقب
۱۱	ضربه گیر زیر بدنه (3) سمت جلو
۱/۹	میله سر پیچشی (5)
۷	پیچ بالای کمک فنر (6)
۱۵	پیچ پایین کمک فنر (7)
۲۰	مهره توپی چرخ (8)
۳/۶	مهره بازوی (9)



۶-۷- گشتاور سفت کردن پیچها (تعلیقات جلو)

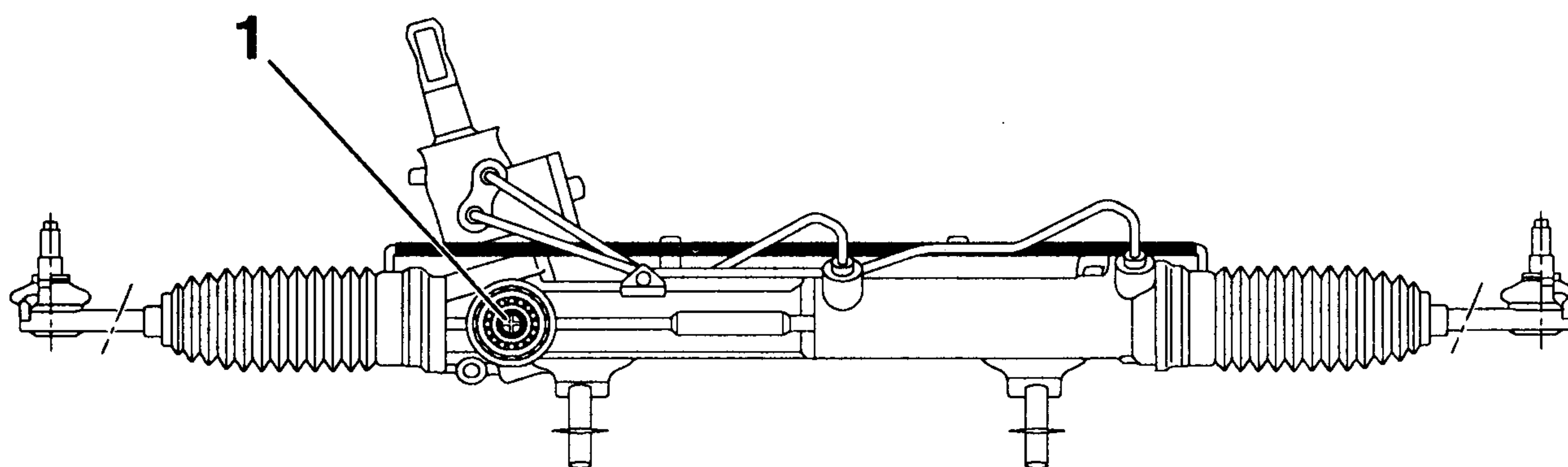


da.Nm	اتصال
۲	اتصال کمک فنر به بدنه (2)
۴	پیچ سیبک (3)
۱۴/۱	پیچ طبق (4)
۱۴/۱	پیچ طبق (5)
۱۰/۴	پایه یاتاقان میله تعادل (6)
۳/۶	مهر میله تعادل (7)
۳/۶	مهر میله تعادل (8)
۵/۴	پیچ پایین اکسل (9)
۱۱	(10)
۱۱	(11)



۷- سیستم فرمان

مکانیزم فرمان روی رام موتور نصب شده و توسط دو پیچ و مهره محکم می‌شود.
هشدار: پیچ را با گشتاور صحیح (0.5 daN.m) محکم کنید و در غیر اینصورت احتمال صدمه دیدن جعبه فرمان وجود دارد. سیستم فرمان هیدرولیک از نوع یکپارچه می‌باشد.

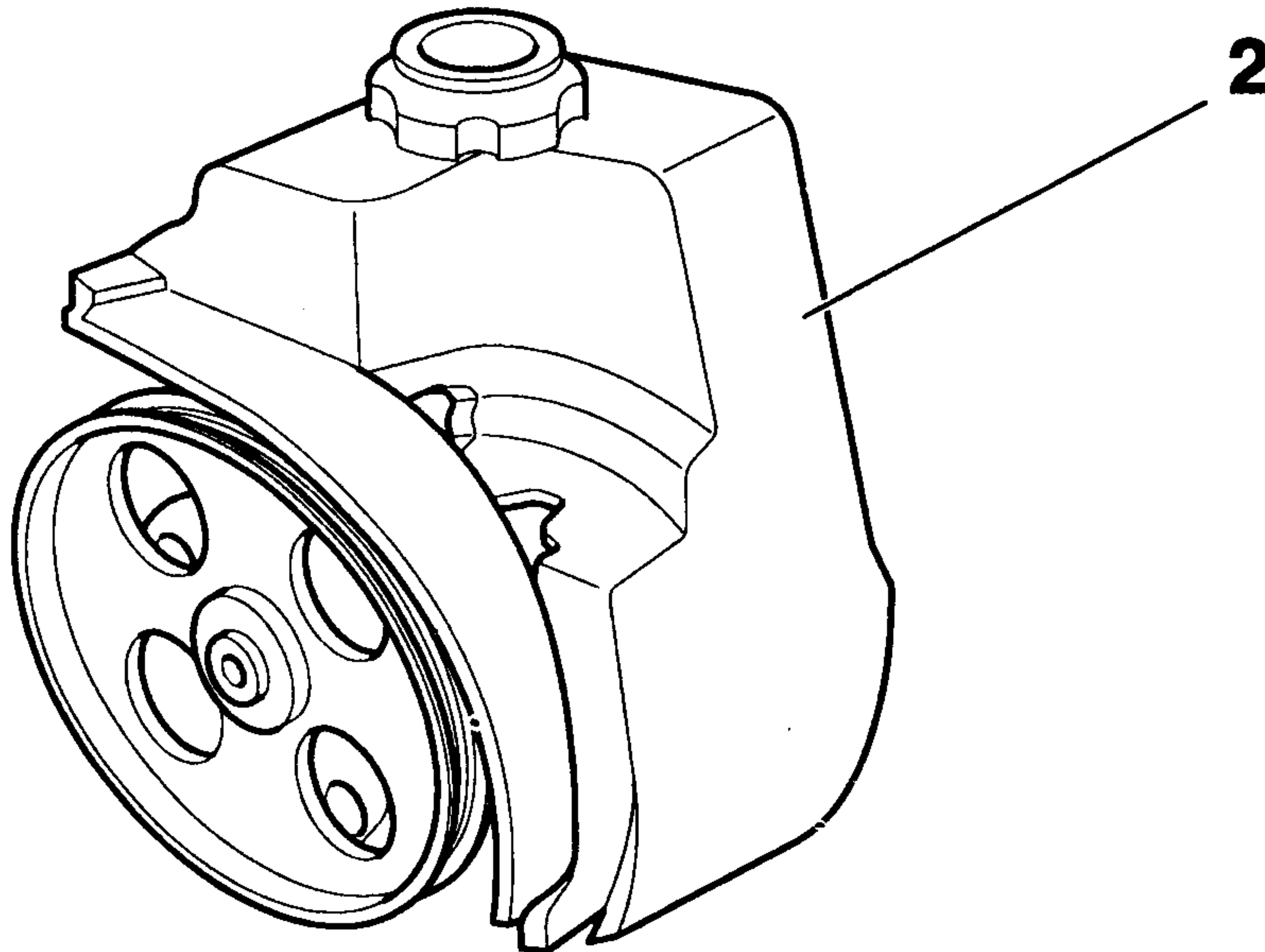


سویاها از نوع شیار دار (ساخت ZF) می‌باشند.
 لوله ورودی روغن پمپ و لوله برگشت روغن به مخزن توسط یک بست محکم شده است که خود این بست روی لوله ورودی روغن بسته شده، میله تایپیت توسط درپوش پیچی تنظیم می‌شود.

طبیعت تعمیرگاه آلوده نیست. ما آن را آلوده می‌کنیم.

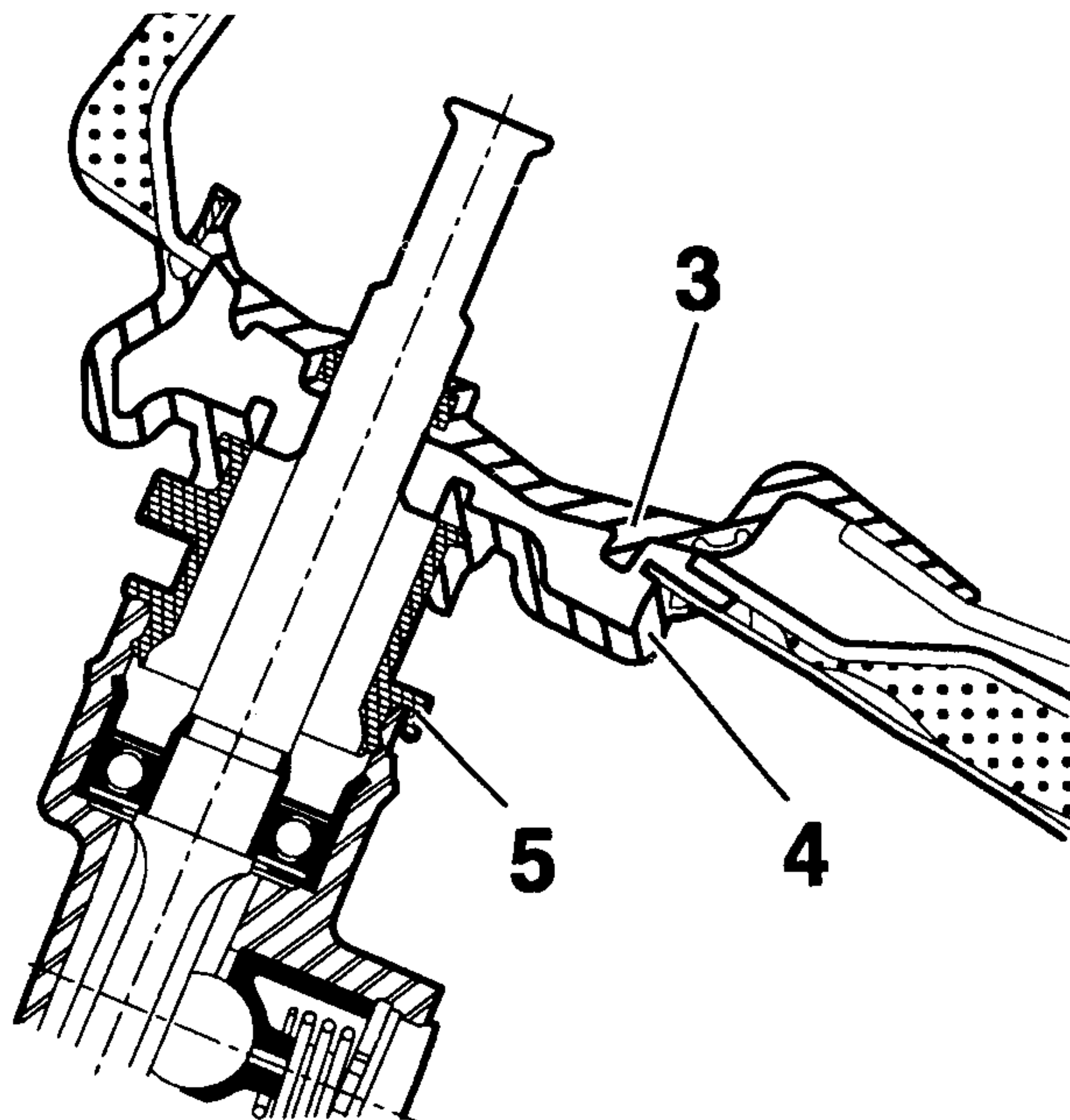


۷-۱- پمپ هیدرولیک



مخزن روغن (2) روی پمپ مکانیکی پره‌ای بسته شده است. مخزن دارای پوسته پلاستیکی بوده تا از ریختن روغن روی لوله‌ها و اجزای جلویی جلوگیری شوند.

واشر آب بندی میل فرمان در سینی جلو

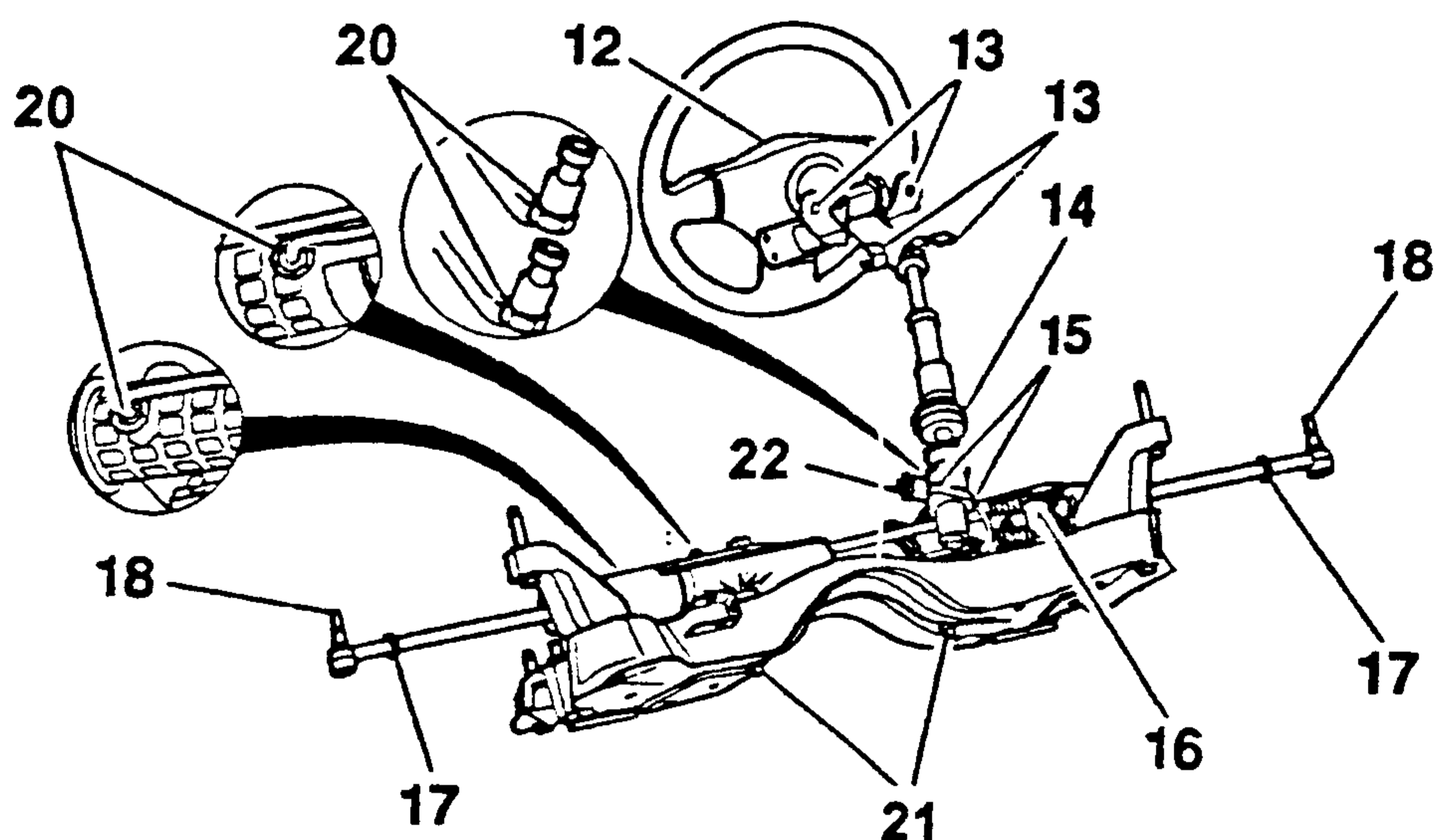


گردگیر

لاستیک (3) از داخل اتاق بعنوان محافظ صوتی عمل می‌کند.

لاستیک (4) به مکانیزم فرمان (یا سوپاپ فرمان هیدرولیک) بسته شده است و بعنوان محافظ در برابر آب و گرد و غبار عمل می‌کند. به منظور اینکه در مدل فرمان هیدرولیک نیز از همان لاستیک استفاده شده در فرمان معمولی استفاده شود یک واشر پلاستیکی (5) جهت تنظیم ارتفاع در مدل فرمان معمولی اضافه شده است.

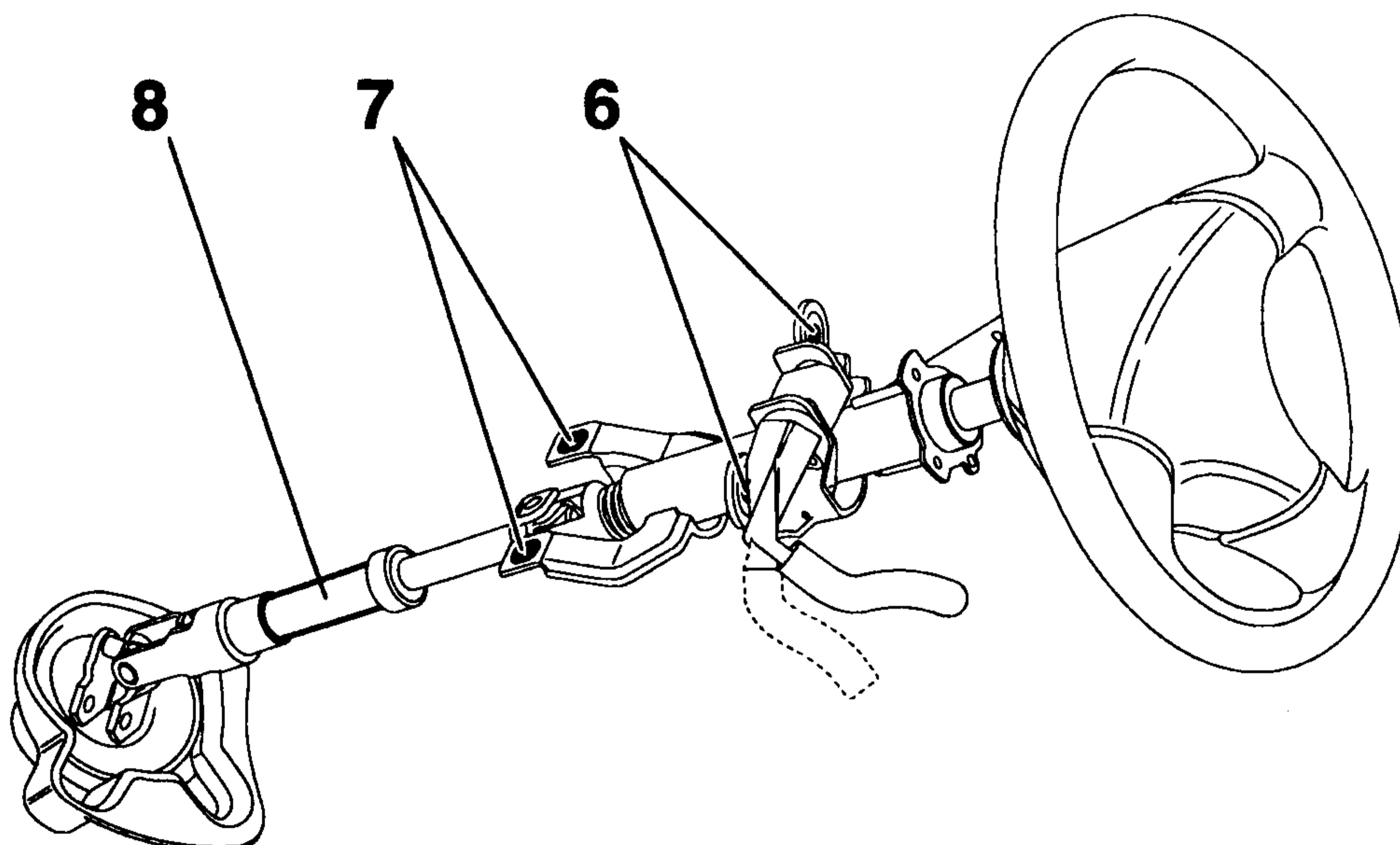
۲-۲- گشتاور سفت کردن پیچها (اتصالات فرمان)



فرمان هیدرولیک	فرمان معمولی	اتصال
۳/۵	۳/۵	مهره غربالک فرمان (12)
۴	۴	میل فرمان به پایه (13)
۲/۵	۲/۵	اتصال پایین میل فرمان (14)
۱/۵	ندارد	پیچ شیر (15)
۷	۷	پیچ جعبه (16)
۴/۵	۴/۵	مهره چپقی (17)
۳/۵	۳/۵	مهره چپقی (18)
۰/۸	ندارد	پیچ (20)
مهره ۸ - پیچ ۱	مهره ۸ - پیچ ۱	مکانیزم (21)
۲	ندارد	پیچ بست شیر (22)



۷-۳- میل فرمان



ارتفاع میل فرمان تا ۳۵ میلیمتر قابل تنظیم است. میل فرمان مجهز به یک رینگ لغزشی بوده و بواسطه داشتن بدنه کوتاه فضای زیادی بالای براکت پدال وجود دارد.

پایه بالایی (6) میل فرمان توسط دو مهره بسته شده است (پیچ ها با اسکلت جلو آمپر یکپارچه است) (ستون فرمان) پایه پایینی (7) توسط ۲ پیچ بسته شده است.

هشدار: پیچ ها باید با ترتیب صحیح سفت شوند مهره (6) بعد از پیچ (7) محکم شود تا آسیبی به پایه های میل فرمان نرسد.

قطعه پایینی (8) برای راحتی مونتاژ بصورت تلسکوپی می باشد.

دو نوع تلسکوپی وجود دارد تلسکوپی بدون دمپر در مدل فرمان معمولی و تلسکوپی با دمپر در مدل فرمان هیدرولیک.

اطلاعات کلی

K6C	K6C	کد موتور
conventional steering	power steering	طرحهای ویژه
2 × 76	2 × 76	کورس (mm)
18	13	طول میل فرمان
40,3°	39,1°	زاویه چرخش داخلی چرخ
33,9°	33,4°	زاویه چرخش خارجی چرخ
	blue	مارک سوپاپ
	constant flow	نوع پمپ
	mauve	مارک پمپ
	10 bar(s)	فشار پمپ
	1 litre(s)	ظرفیت روغن
4,4	3,8	تعداد دور چرخش فرمان
6	8	تعداد دنده های پینیون



۸- سیستم ترمز

۸-۱- ترمزها (در مدل‌های بدون ABS)

سیستم ترمز دو مداره بوده و روغن ترمز از نوع DOT 4 می‌باشد چرخهای جلو نشان دهنده (لامپ) فرسایش لنت ندارند.

ترمزهای جلو

K6D	کدموتور
247	قطر دیسک
13	ضخامت دیسک (mm)
48	قطر پیستون کالیپر (mm)
AS FM 197	جنس لنت
BOSCH S5Z0	نوع کالیپر

ترمزهای عقب

K6D	کدموتور
180	قطر توپی (mm) کاسه چرخ
30	ضخامت توپی (mm) کاسه چرخ
19	قطر سیلندر (mm)
-	متعادل کننده
DON 8259/1	جنس لنت

بوستر ترمز

K6D	کدموتور
9	قطر (اینچ)
4.5	نسبت تغذیه

سیلندر اصلی

K6D	کدموتور
20.6	قطر (mm)
با سوراخهای انبساط	نوع

محصول: پژو 206

بخش: سیستم ترمز

فصل: اطلاعات مکانیکی

شرکت تیر و توزیع قطعات و لوازم یدکی
ایران خودرو سراسر کشور (ایساکو)

راهنمای تعمیرات

۸-۲- ترمزها (در مدل‌های با ABS)

ترمزهای جلو

K6D	کدموتور
247	قطر دیسک (mm)
13	ضخامت (mm)
48	قطر پیستون (mm)
AS FM 197	جنس لنت
BOSCH S5Z0	نوع کالیپر

ترمزهای عقب

K6D	کدموتور
203	قطر توپی (mm)
38	ضخامت توپی (mm)
20.6	قطر سیلندر (mm)
-	متعادل کننده
DON 8259/1	جنس لنت

بوستر ترمز

K6D	کدموتور
9	قطر (اینچ)
5	نسبت تغذیه

سیلندر اصلی ترمز

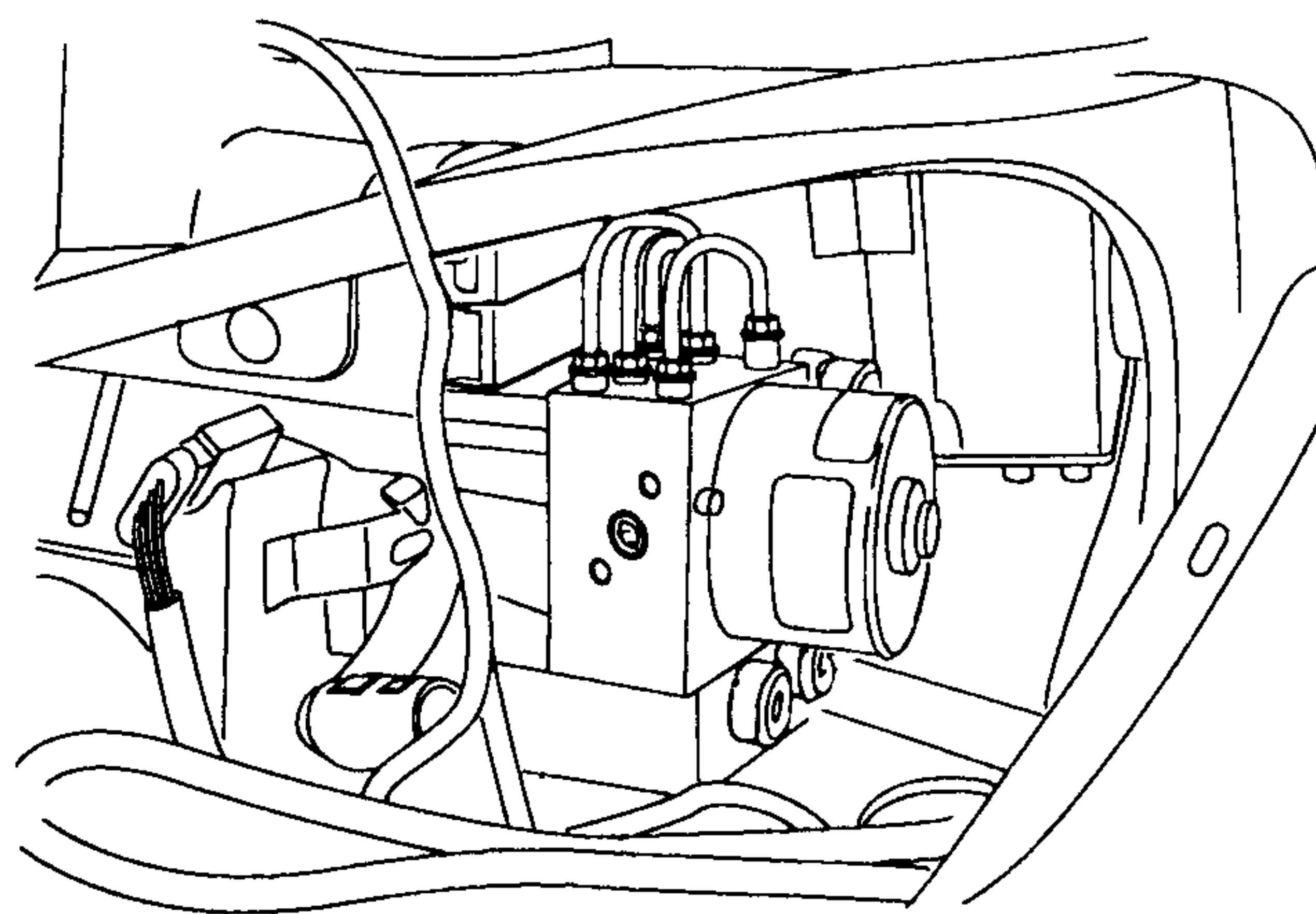
K6D	کدموتور
22.2	قطر (mm)
با سوپاپ	نوع



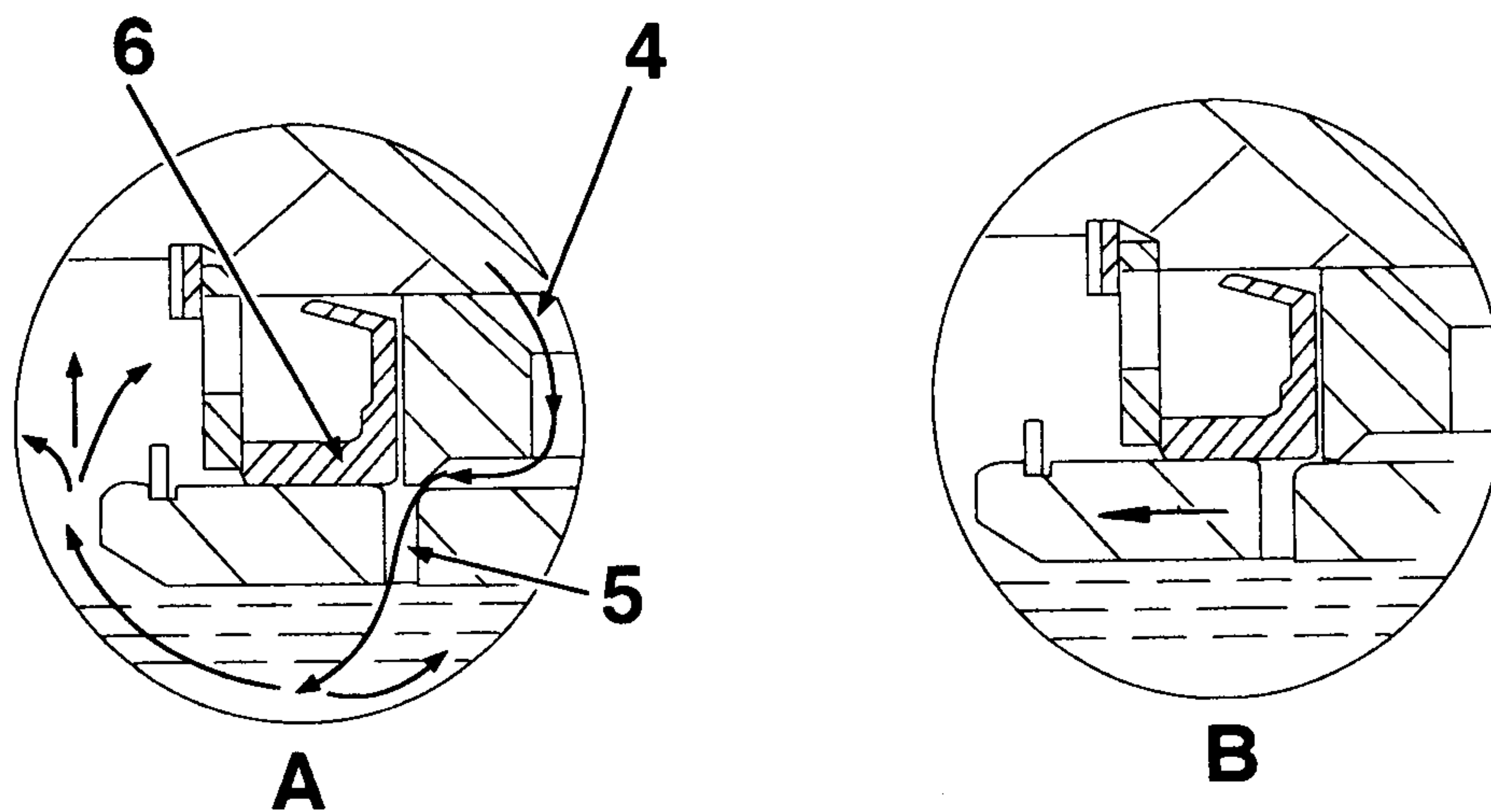
۸-۳- سیستم ترمز ABS

این نوع ترمز به نوعی سیستم ITT MK20E بوده که در قسمت جلو چپ شناسی خودرو نصب شده است و دارای سنسورهای جلو و عقب ثابت و همچنین دارای لولاهای جلویی ABS و بازوی عقبی جهت نصب سنسورها می باشد.

چرخ دنده‌ها با ۴۸ دنده و با پوسته محور محرک در جلو و با درام کاسه چرخ در عقب یکپارچه است.



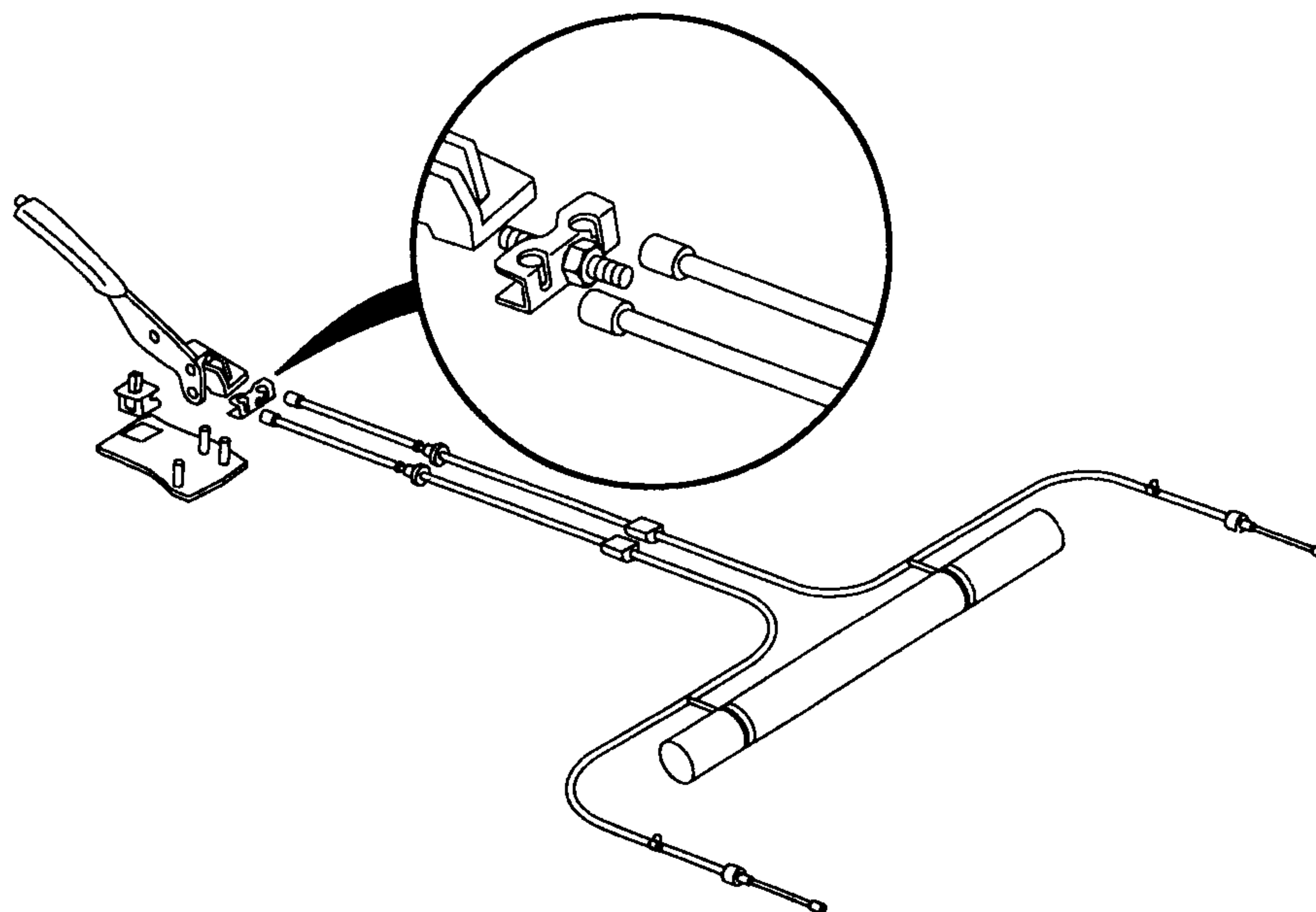
**از جک و جرثقیل، برای بلند کردن بارهای سنگین استفاده کنید.
 چشمان شما، یدکی ندارند. مراقب اصل آن باشید.**



- (A) حالت آزاد
(B) حالت فشردگی
(4) سوپاپ انبساط
(5) شیار پیستون
(6) استکانی

از این سیلندر با سوپاپهای انبساط می‌توان در سیستم ضد قفل ترمز (ABS) استفاده نمود.
چون فشار در طرفین استکانی و قبل از برگشت به حالت آزاد ایجاد می‌شود احتمال آسیب رسیدن به استکانی وجود ندارد.

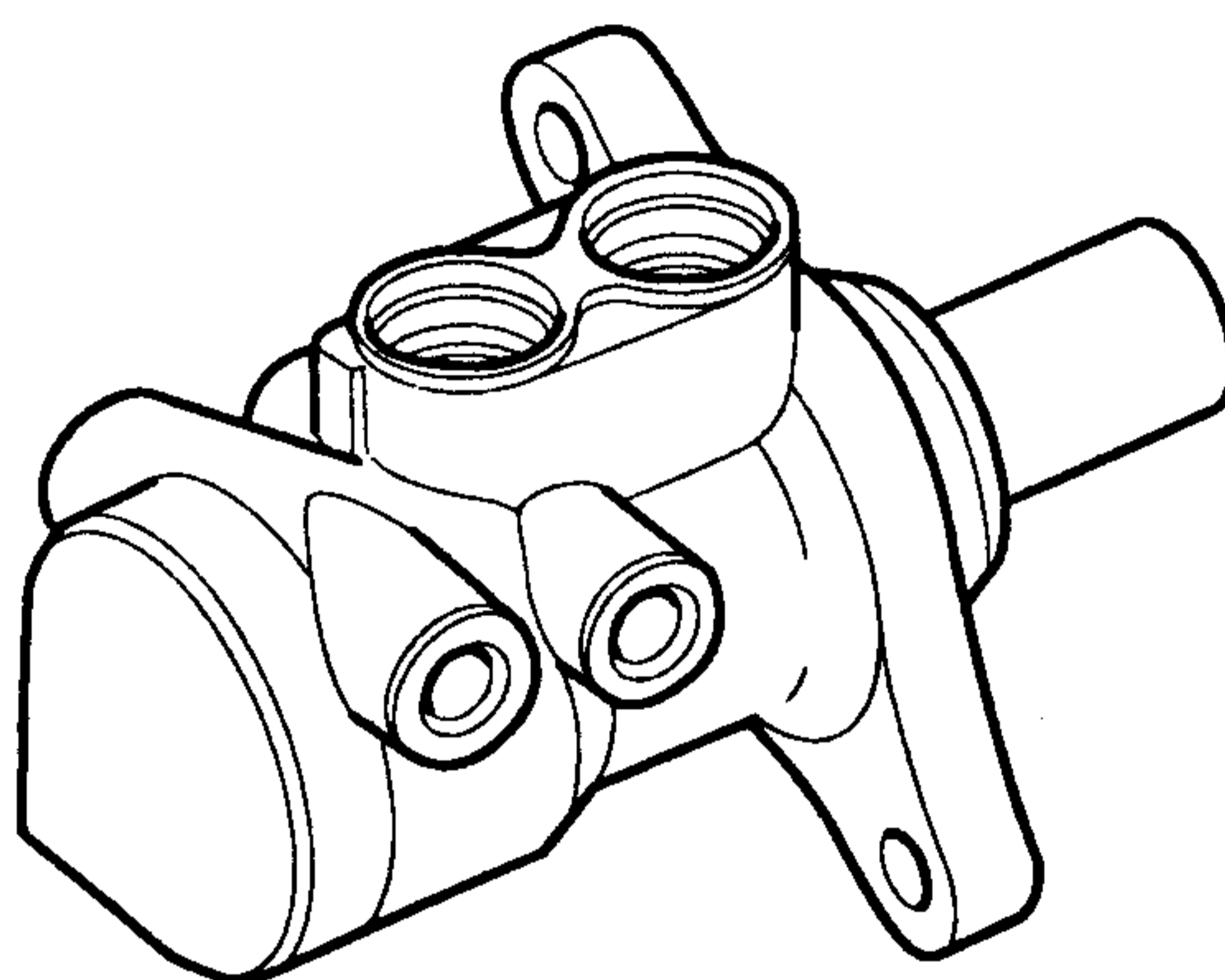
۸-۴- ترمز دستی



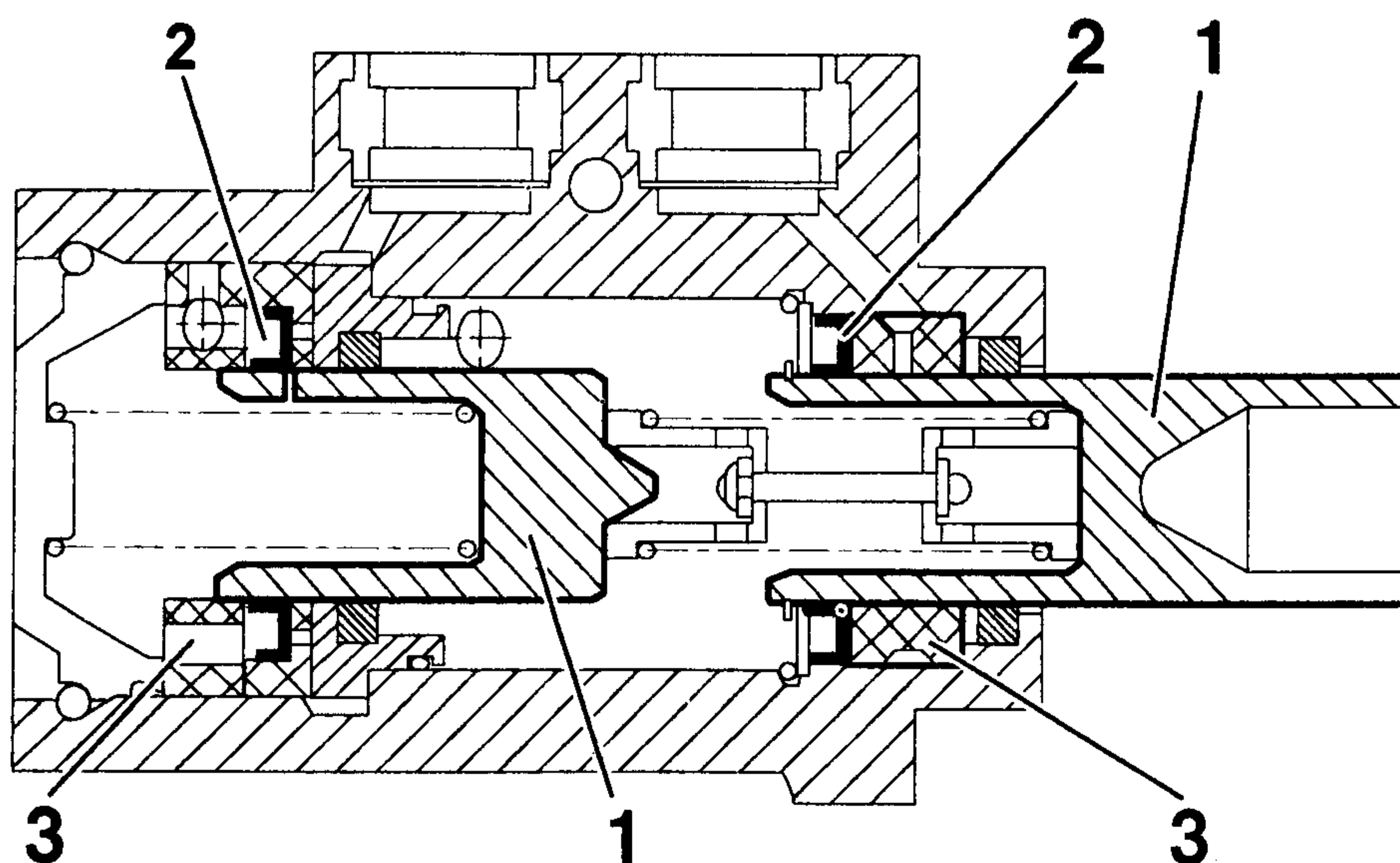
ترمز دستی توسط قطعه نصب شده زیر براکت مرکزی آن تنظیم می‌شود.

۸-۵- سیلندر اصلی خیلی کوتاه

سیلندر اصلی با قطر ۲۲/۲ میلیمتر روی مدل TU3.JP/K همراه با گیربکس اتوماتیک بسته شده است.



این نوع سیلندر با طول کوتاه (طول ۷۶ میلی متر در مقایسه با طول ۱۲۵/۲ میلی متر در مدل‌های قبلی) امکان نصب ابزار زیر را فراهم می‌کند.
- باطری با ظرفیت زیاد
- ECU گیربکس اتوماتیک

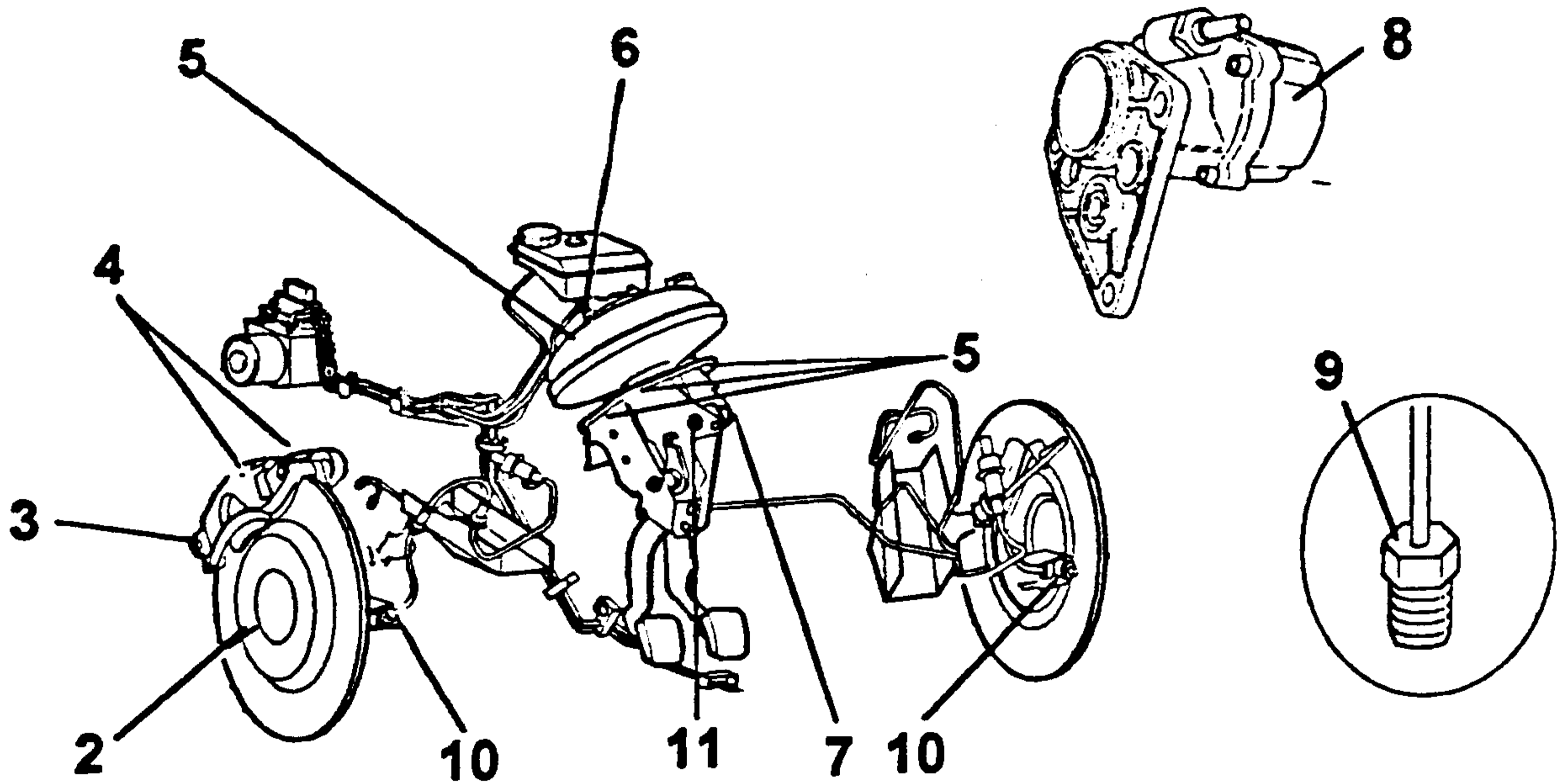


نحوه عملکرد

عملکرد سیلندر اصلی بدین ترتیب است که پیستونها (1) روی اسیتکانی‌ها (2) نسبت به بدنه سیلندر حرکت می‌کند. پیستون توسط سوکت‌های پلاستیکی (3) که با بدنه سیلندر یکپارچه هستند هدایت می‌شوند.



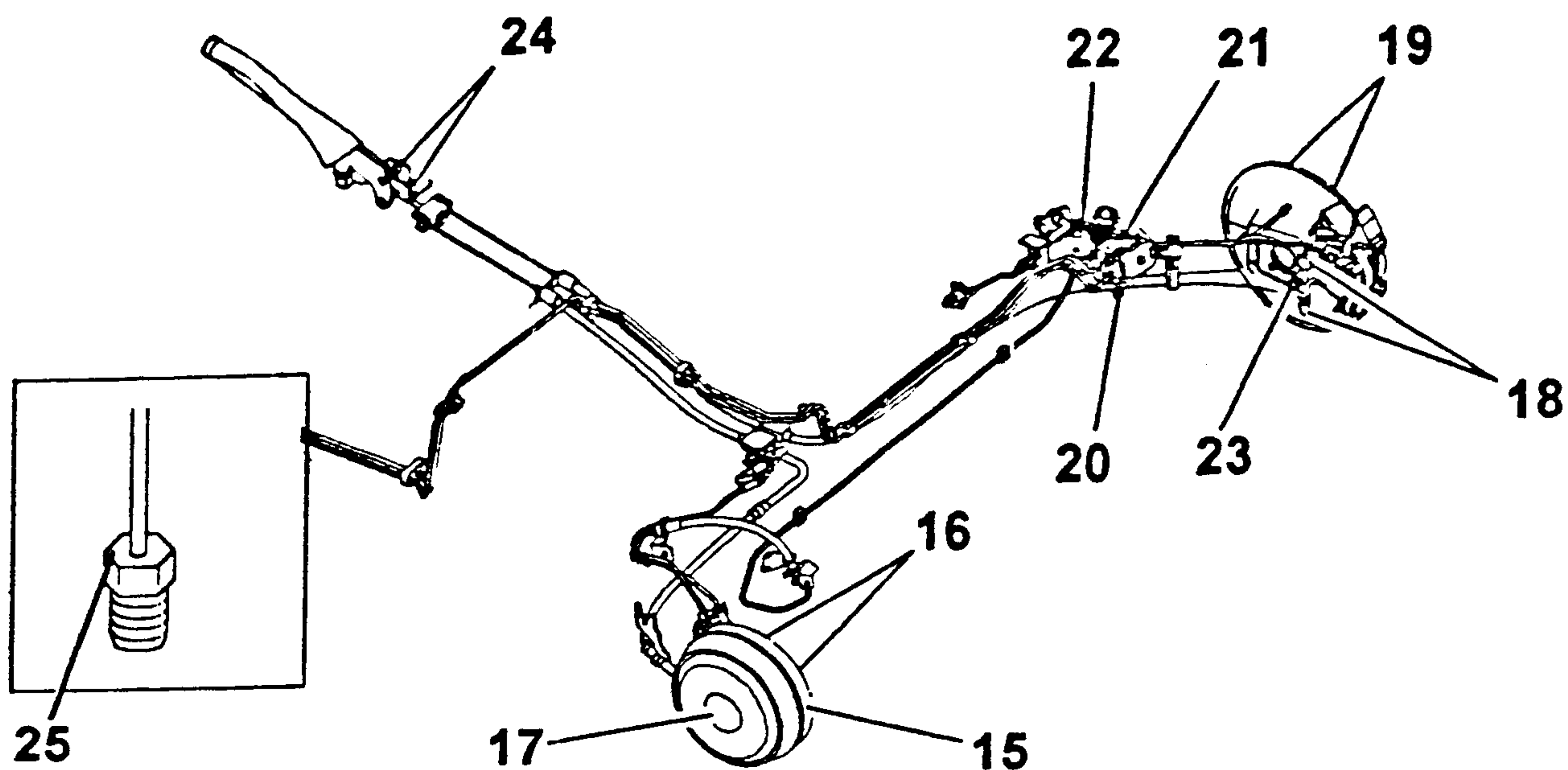
۸-۶- گشتاور سفت کردن پیچها (ترمزهای جلو)



da.Nm	اتصال
۱	پیچهای دیسک (2)
۳	پیچهای کالیپر (3)
۱۰/۵	پیچهای کالیپر (4)
۲	بوستر (5)
۲	سیلندر اصلی (6)
۱/۵	مهره شافت پدال (7)
۲	پیچهای پمپ خلاء (8)
۱/۵	اتصال لوله‌های ترمز (9)
۰/۹	سنسور ABS (10)
۰/۸	پایه پدال (11)



۸-۷- گشتاور سفت کردن پیچها (تومزهای عقب)



اتصال	da.Nm
طبق صفحه پشتی (15)	۳/۵
پیچهای سیلندر ترمز (16)	۰/۸
مهره توپی (17)	۲۰
پیچ کالیپر (18)	۱۱
اتصال دیسک (19)	۱
متعادل کننده ترمز (20)	۱/۷۵
تنظیم متعادل کننده (21)	۱/۳
فنر متعادل کننده (22)	۱/۷۵
سنسور ABS (23)	۰/۹
اتصال ترمز دستی (24)	۱/۵
اتصالات لوله‌های ترمز (25)	۱/۵



۹- رینگها و لاستیکها

K6D	کدموتور
175/65 R 14 H	سایز لاستیک
5 1/2 J 14 4.34	ابعاد رینگ
MICHELIN XH1 ENERGY	سازنده
لاستیک جلو: ۲/۳ لاستیک عقب: ۲/۳	فشار لاستیکها بدون بار (bar)
لاستیکهای جلو: ۲/۳ لاستیکهای عقب: ۲/۳	فشار لاستیک تحت بار (bar)

۹-۱- چرخ یدک (زاپاس)

زاپاس (115/70 R15) در زیر کفی صندوق عقب قرار داشته و توسط دو بست فلزی نگه داشته می شود.

۹-۲- جعبه ابزار

آچار چرخ و جک در داخل صندوق عقب قرار دارد این جعبه هنگام تعویض چرخ به منظور جلوگیری از حرکت خودرو جلوی چرخ قرار داده می شود.

۹-۳- گشتاور سفت کردن پیچها

رینگهای فولادی 8.5 da.Nm

رینگهای آلومینیومی 8.5 da.Nm

سلامتی شما، در گرو رعایت نکات ایمنی می باشد.

محصول: پژو 206

فصل: تجهیزات



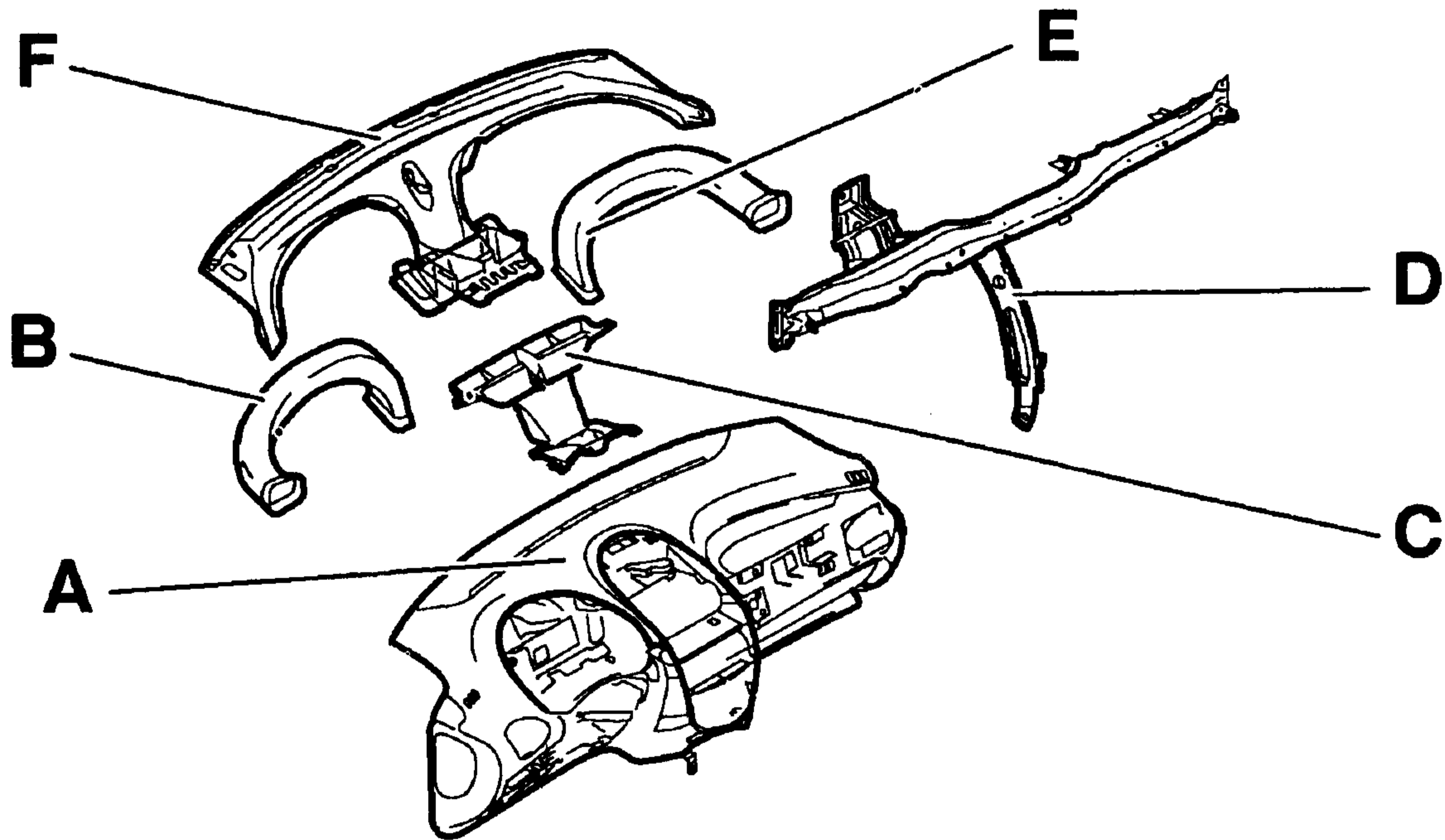
گنجینهٔ آموختن و یادگیری
پایهٔ نهم و دهم (پایهٔ اول و دوم)

راهنمای تعمیرات

فصل چهارم

تجهیزات

۱ - مجموعه داشبورد و کانال های هوا



(A) داشبورد

(B) کانال هوا (چپ)

(C) کانال

(D) پایه فلزی

(E) کانال هوا (راست)

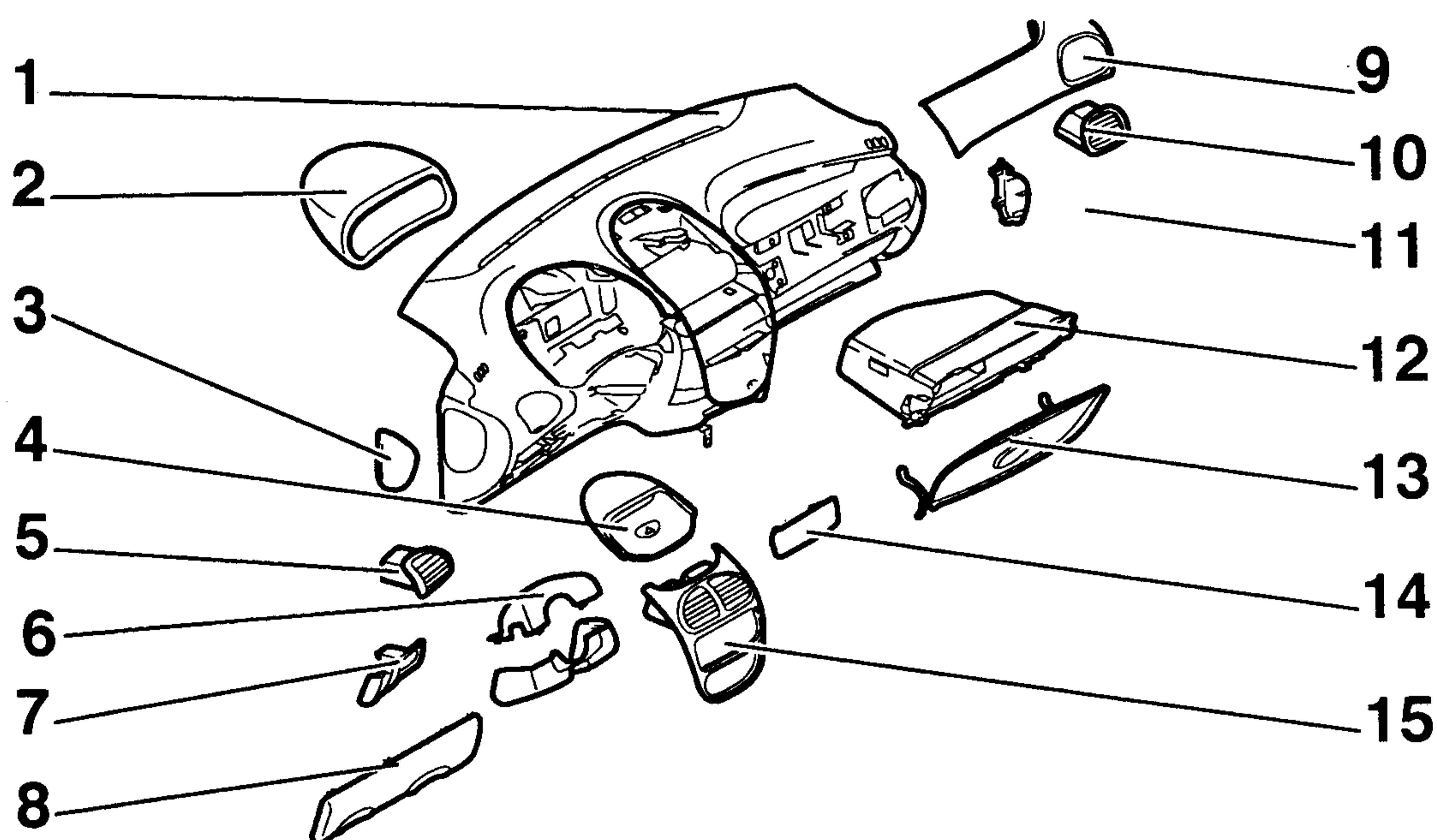
(F) کانال

قسمت های A , C , F قابل جدا شدن نمی باشند.

برای حمل قطعات سنگین، حتماً از وسیله مناسب استفاده کنید.



۲- جلو داشبورد



- (1) بدنه جلو داشبورد
- (2) جای قطب نما
- (3) خالی
- (4) کلید فلاشر
- (5) تهویه سمت چپ دریچه تهویه سمت چپ
- (6) درپوش گلویی فرمان قاب فرمان
- (7) پایه سوئیچ
- (8) در جعبه فیوز
- (9) سرپوش
- (10) تهویه سمت راست دریچه به سمت راست
- (11) خالی
- (12) داشبرد (جعبه داشبورد)
- (13) در داشبورد
- (14) خالی یا رادیو
- (15) پانل وسط (دریچه تهویه وسط)

اکثر قطعات برای مدل‌های فرمان راست و فرمان چپ مشترک است، قطعاتی که در دو مدل متفاوتند عبارتند از:

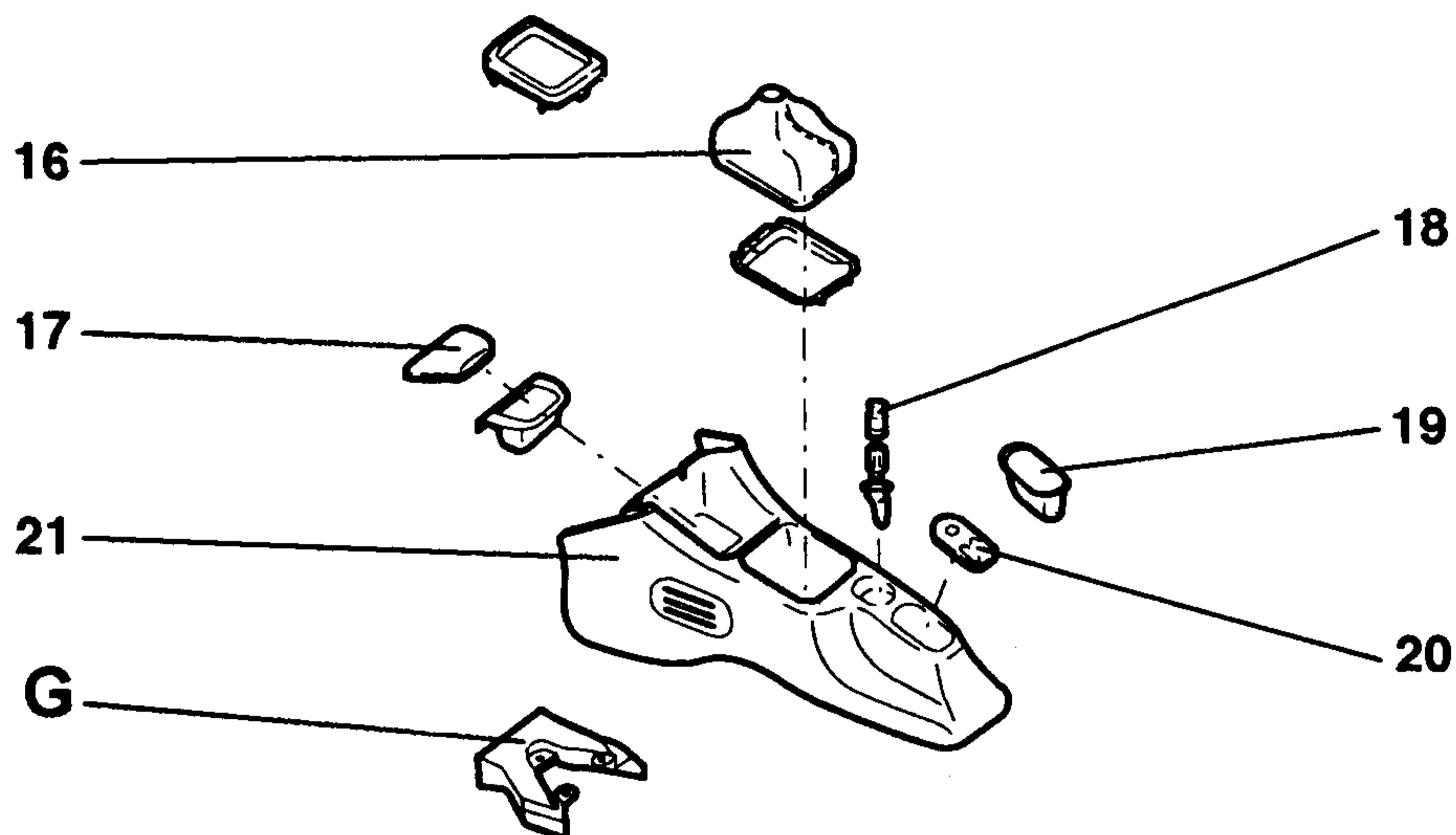
- بدنه جلو داشبرد (1)
- در جعبه فیوز (8)
- داشبرد (12) و در داشبرد (13)
- سرپوش
- پایه سوئیچ

محصول: پژو 206

بخش: کنسول وسط

فصل: تجهیزات

۳- کنسول وسط



(16) گردگیر دسته دنده

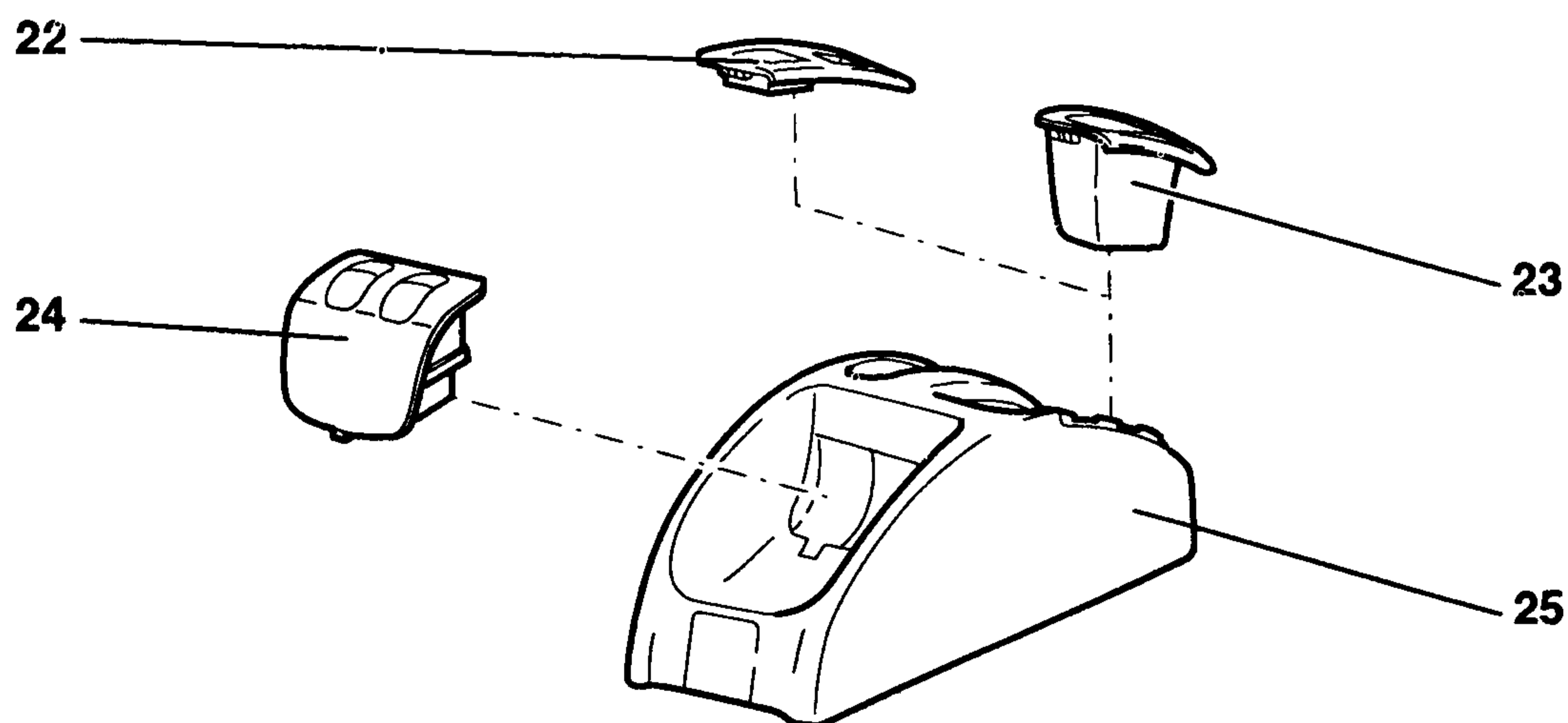
(17) زیر سیگاری

(18) فندک

(19) محفظه ذخیره اشیاء یا نگهدارنده سوئیچ

(21) کنسول وسط با کانال جدا برای صندلی‌های عقب (G) بسته به نوع مشخصات

۴- کنسول ترمز دستی



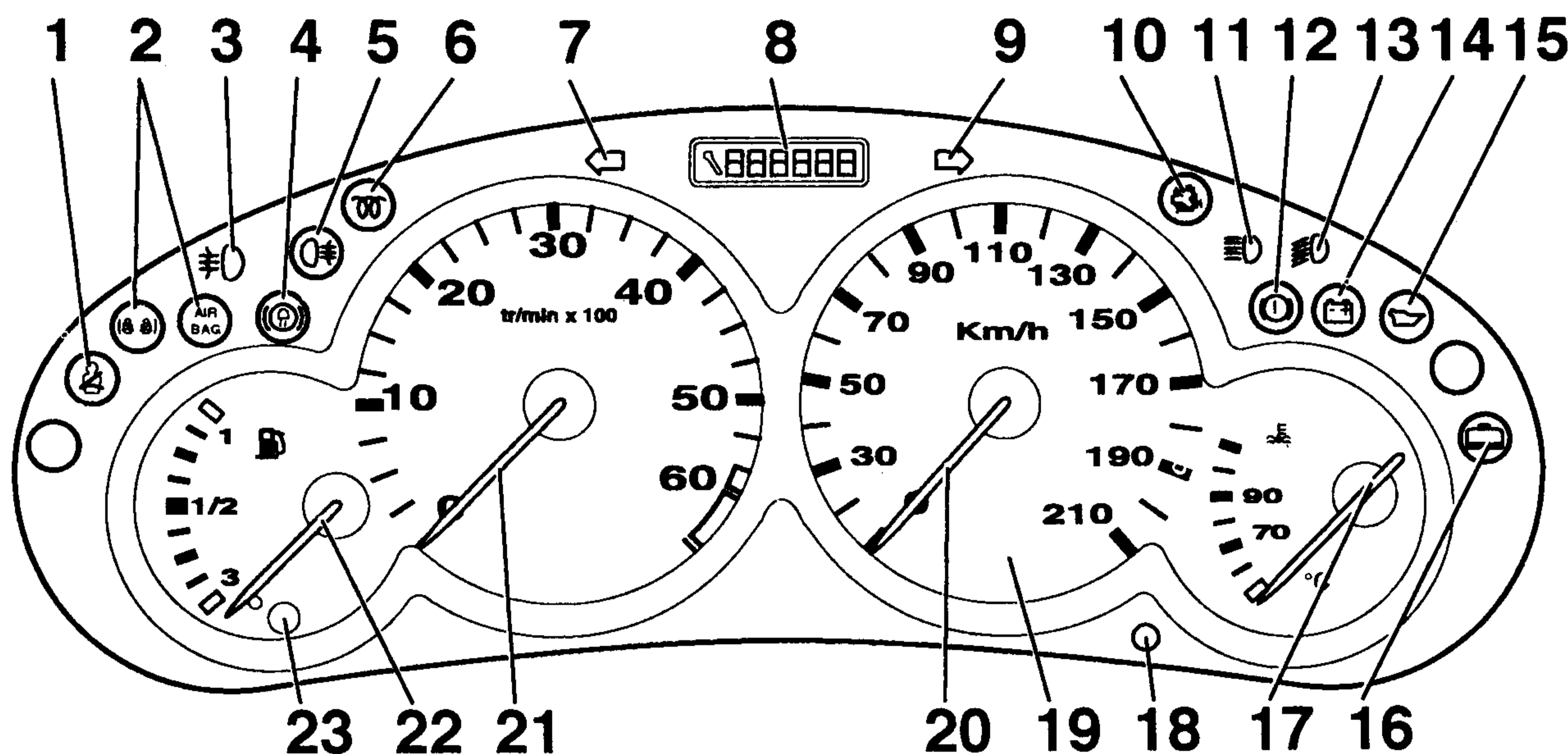
(22) محفظه وسایل یا نگهدارنده سوئیچ

(24) پایه کلیدها (مطابق مشخصات)

(25) کنسول ترمز دستی



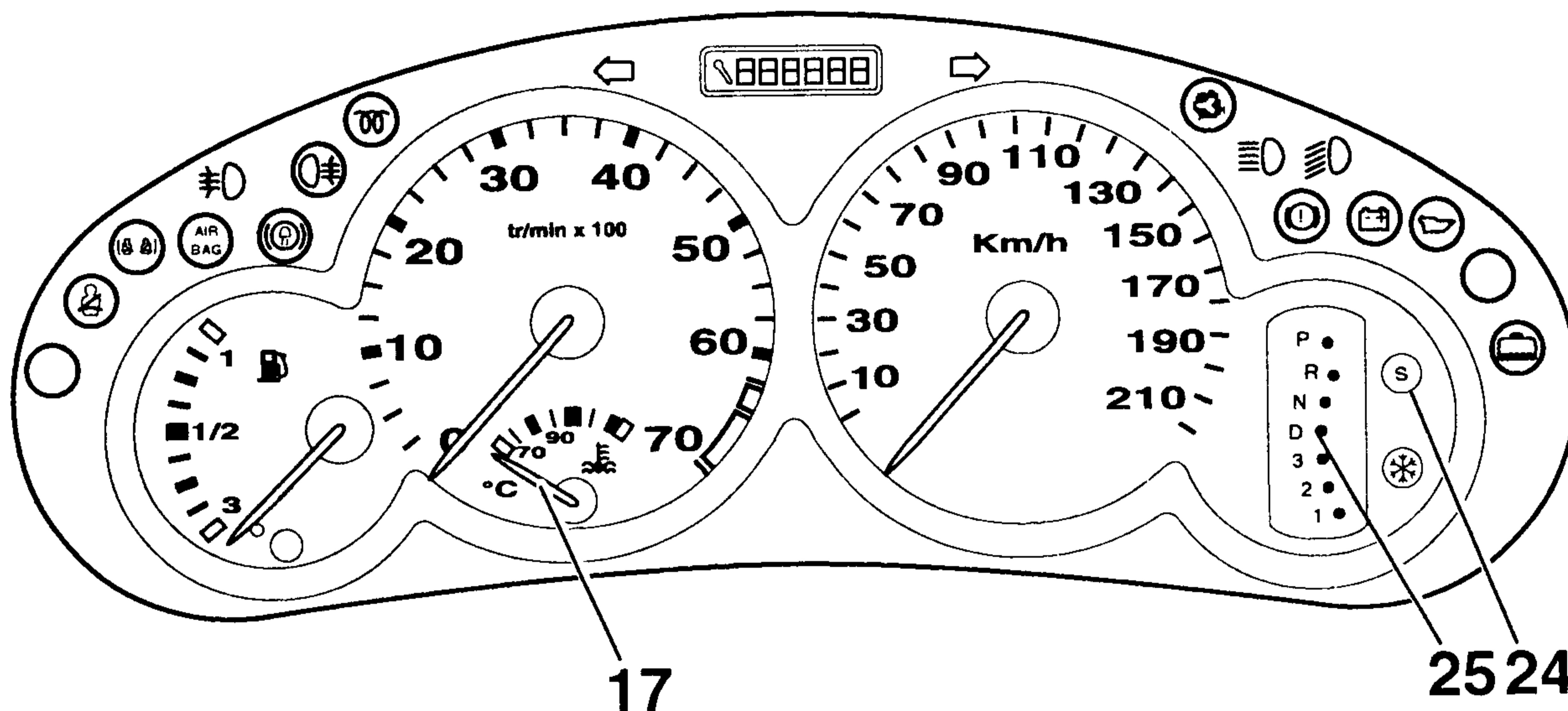
۵ - صفحه نشان دهنده (مدل گیربکس دنده‌ای)



- (1) چراغ نشان‌دهنده بسته بودن کمر بند ایمنی
- (2) چراغ نشان‌دهنده کیسه ایمنی هوای جلو و طرفین
- (3) چراغ نشان‌دهنده مه شکن جلو
- (4) چراغ هشدار ABS
- (5) چراغ نشان‌دهنده مه شکن عقب
- (6) نشان‌دهنده پیش گرمکن (موتورهای دیزل)
- (7) نشان‌دهنده چراغ راهنما (چپ)
- (8) نشان‌دهنده مسافت کل و سرویس
- (9) نشان‌دهنده چراغ راهنما (راست)
- (10) چراغ نشان‌دهنده موتور
- (11) چراغ نشان‌دهنده نور بالا
- (12) چراغ هشدار روغن ترمز و ترمز دستی
- (13) چراغ هشدار نور پایین
- (14) لامپ هشدار شارژ باتری
- (15) لامپ هشدار فشار روغن موتور
- (16) چراغ نشان‌دهنده مایع خنک کننده
- (17) آمپر آب
- (18) دگمه نشان‌دهنده مسافت کل
- (19) چراغ هشدار اصلی (STOP)
- (20) کیلومتر شمار
- (21) دور موتور
- (22) آمپر بنزین
- (23) لامپ هشدار اتمام بنزین



۶- صفحه نشان دهنده (مدل گیربکس اتوماتیک)

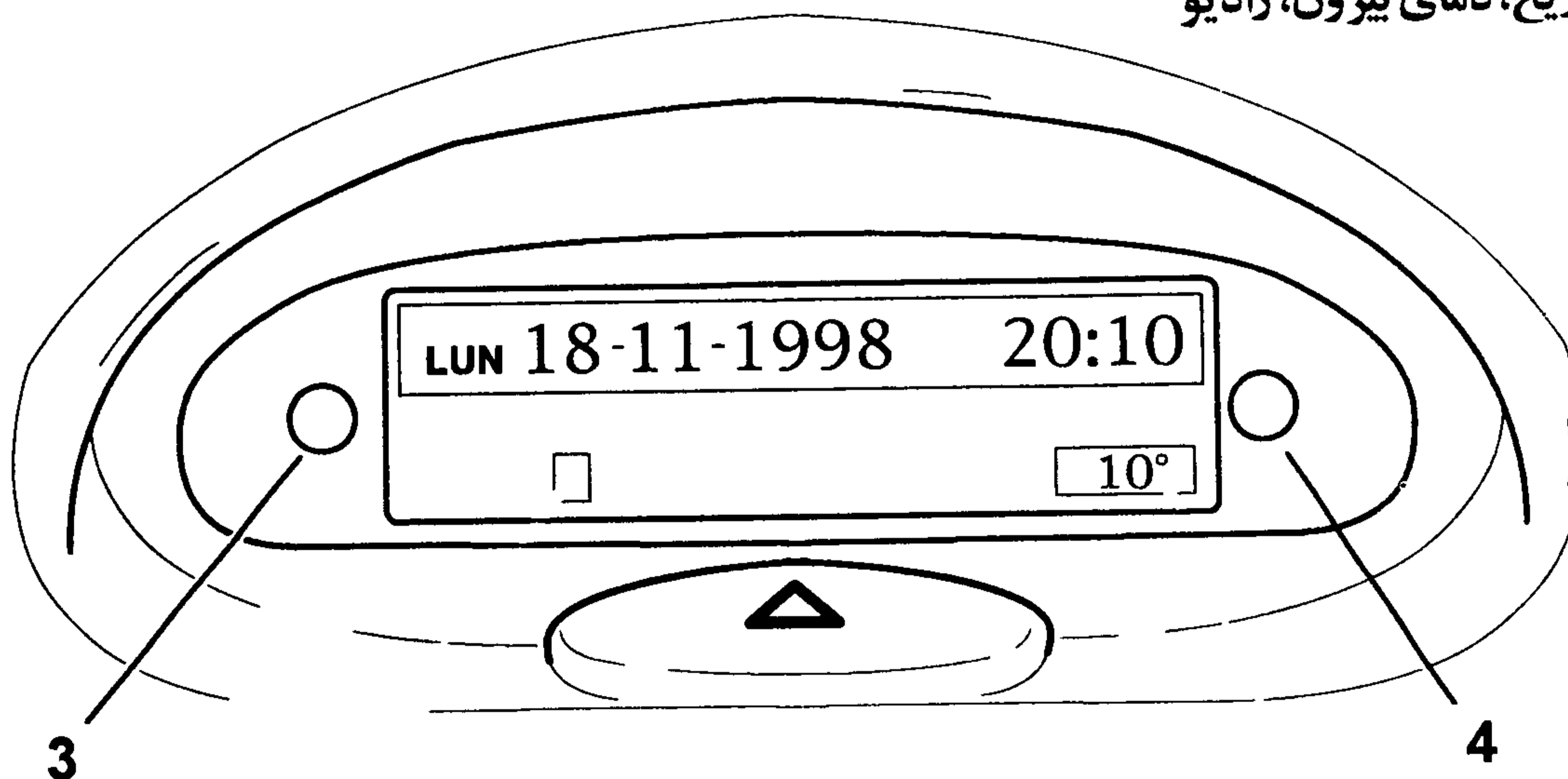


(24) نشاندهنده موقعیت دسته دنده در حالت پارک (P)

(25) نشاندهنده موقعیت دسته دنده (در خودروهای با گیربکس اتوماتیک)

(17) آمپر آب

ساعت، تاریخ، دمای بیرون، رادیو



(1) دگمه (3) جهت مشاهده تنظیمات مختلف بکار می‌رود.

- ساعت (۱۲ یا ۲۴ ساعته)

- دقیقه

- سال

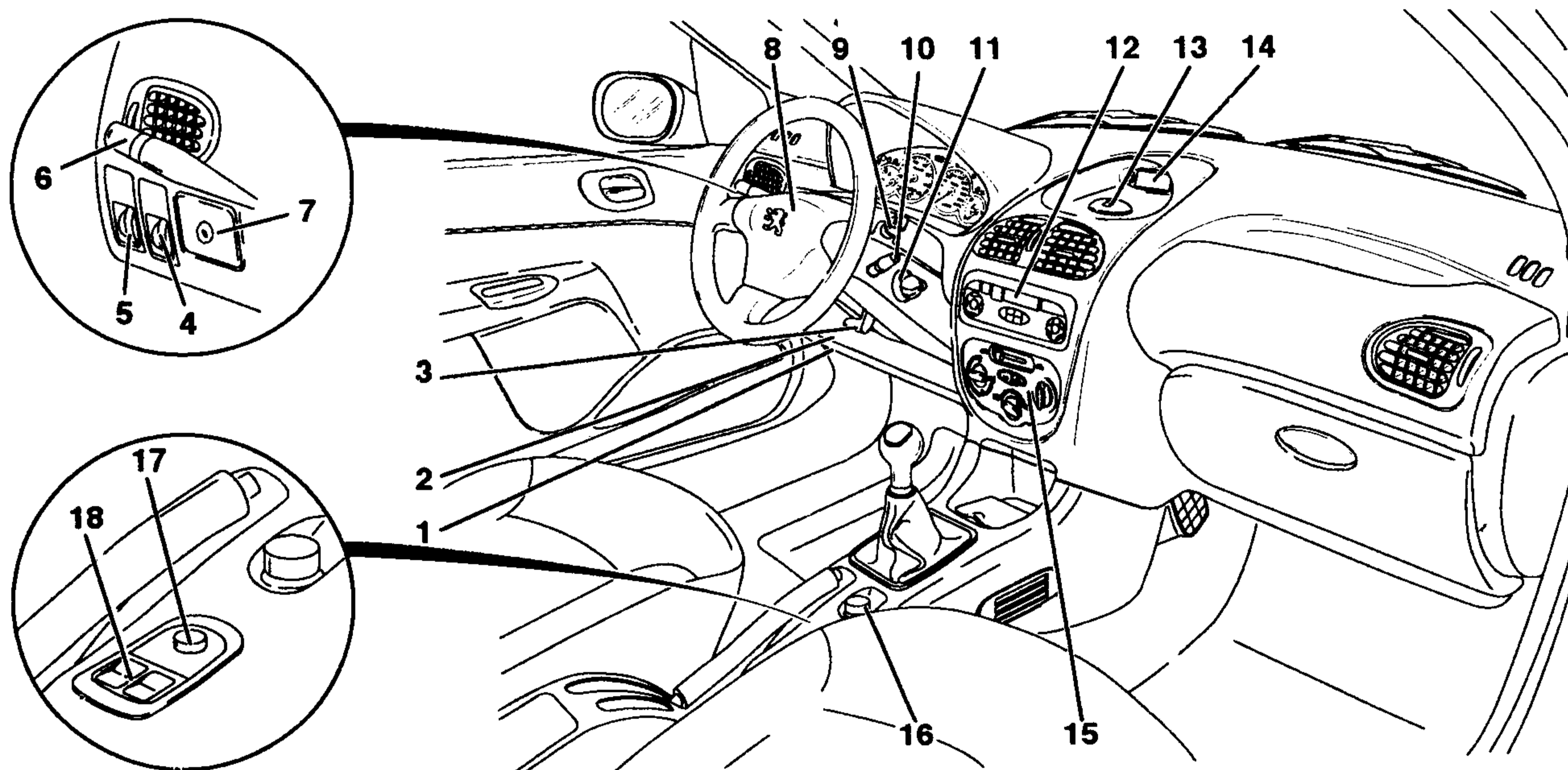
- ماه

- روز

تنظیم انتخاب شده توسط شاسی (4) قابل تغییر است.



۷- موقعیت سوئیچ‌ها، کنترل کننده‌ها



- (1) دستگیره باز کردن در موتور
- (2) جعبه فیوز
- (3) دستگیره تنظیم ارتفاع فرمان
- (4) تنظیم نور چراغ جلو داشبورد
- (5) تنظیم ارتفاع چراغ جلو
- (6) کلیدهای چراغ جلو و مه شکن
- (7) کنترل غیر فعال کردن کیسه ایمنی هوای سر نشین
- (8) بوق و کیسه ایمنی هوا فرمان
- (9) کنترل برف پاک‌کن و شیشه شور
- (10) دسته کنترل رادیو روی فرمان
- (11) قفل فرمان
- (12) رادیو
- (13) چراغ خطر
- (14) نشاندهنده ساعت
- (15) کلیدهای بخاری کولر، تهویه و گرمکن شیشه عقب و آینه
- (16) فنک
- (17) تنظیم آینه برقی
- (18) کلید شیشه برقی جلو

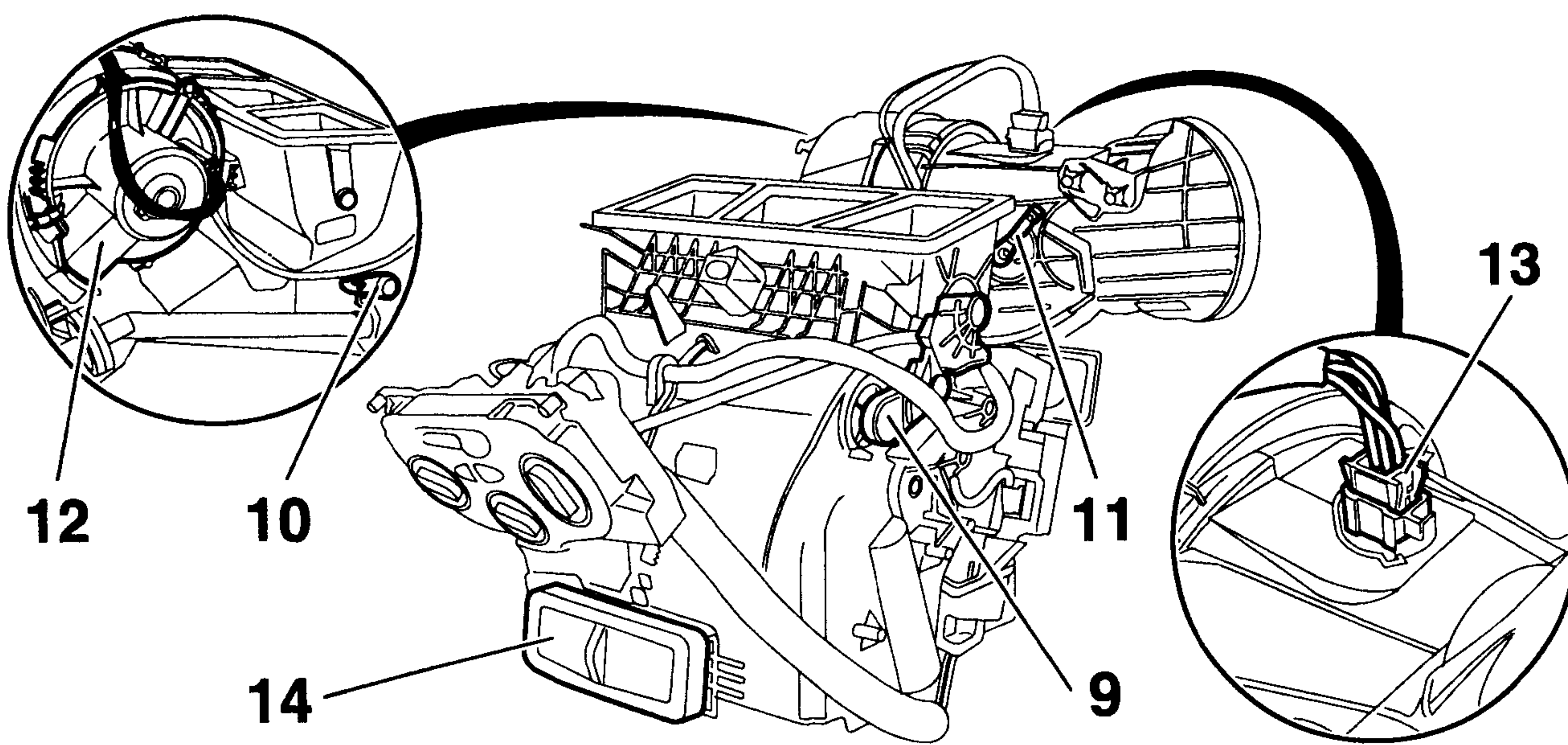
در مدل فرمان راست موقعیت سوئیچ‌ها جابجا شده است.



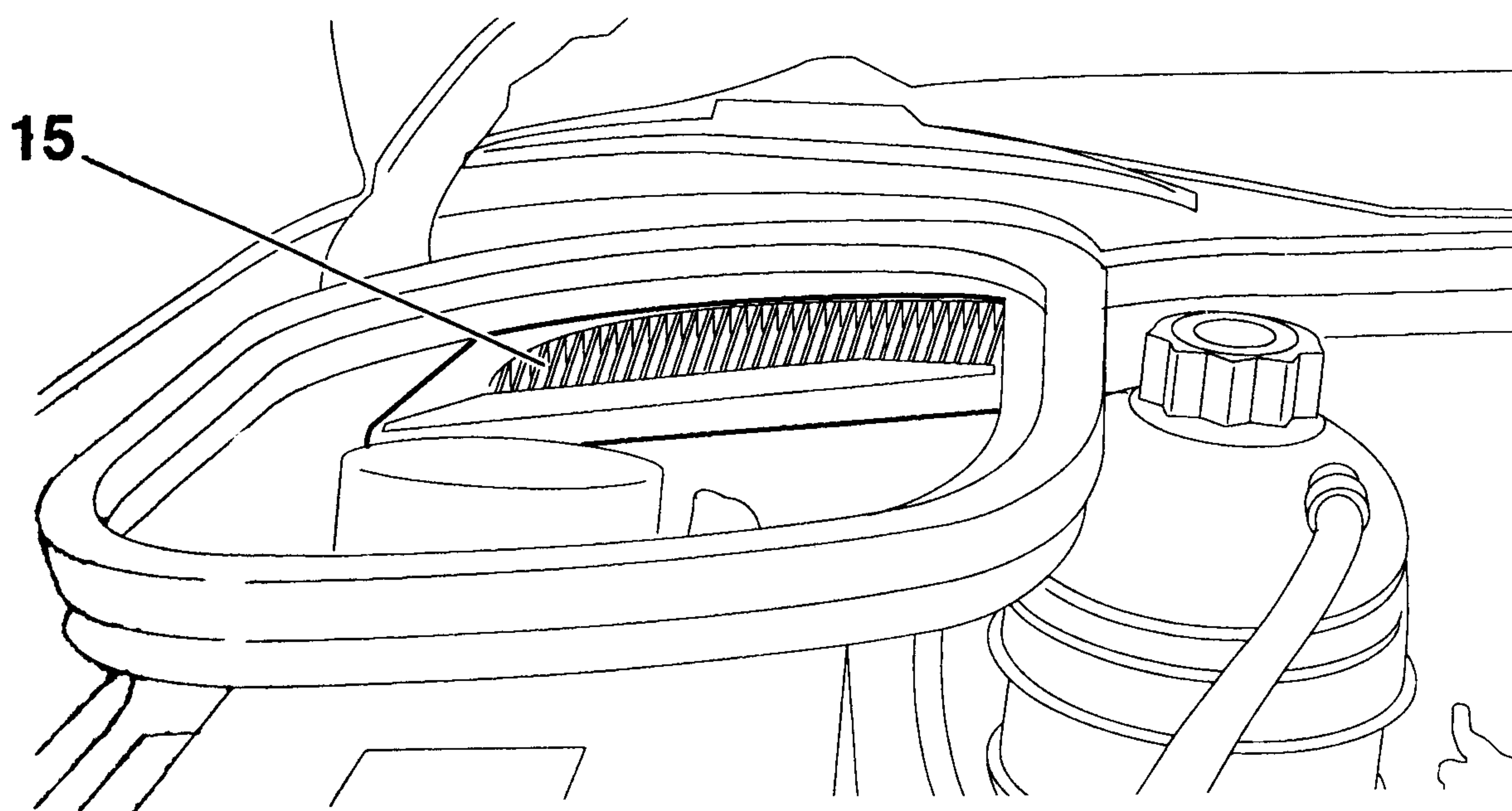
۸- مجموعه کولر و بخاری

۸-۱- مجموعه بخاری

مجموعه بخاری در قسمت وسط خودرو نصب می‌باشد.



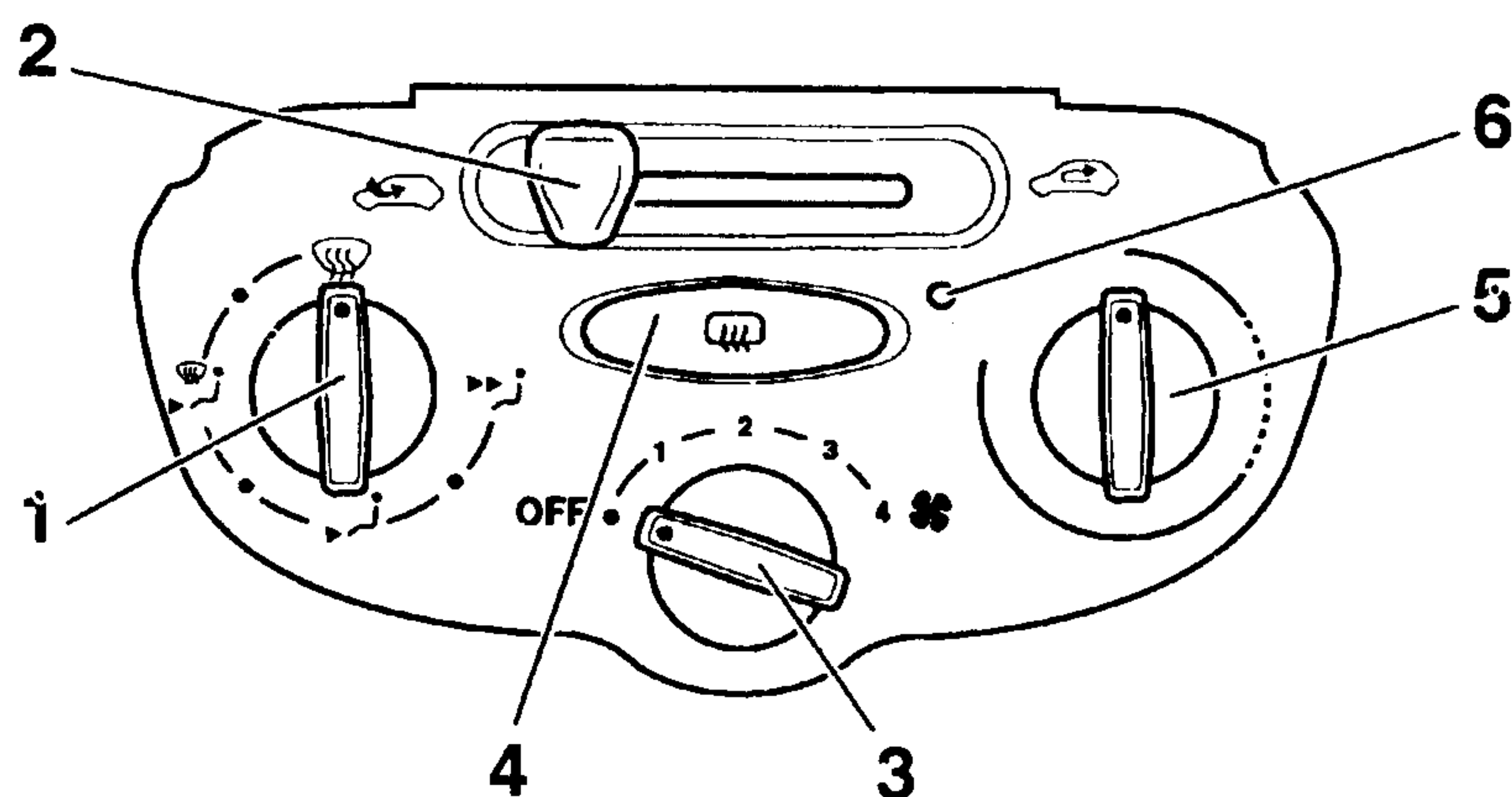
دریچه‌های کنترل مخلوط هوا (9)، پخش هوا (10) و ورودی هوا (11) توسط سیم (کابل) کار می‌کند. فن چهار سرعت (12) دارای مقاومت الکتریکی (13) بوده و در ورودی هوا سیستم تهویه مطبوع قرار گرفته است. یک کانال هوا (14) موجب هوایت هوا به سمت صندلی عقب می‌گردد.



در تمامی مدلها در داخل مانیفولد هوا یک فیلتر (15) نصب شده است.

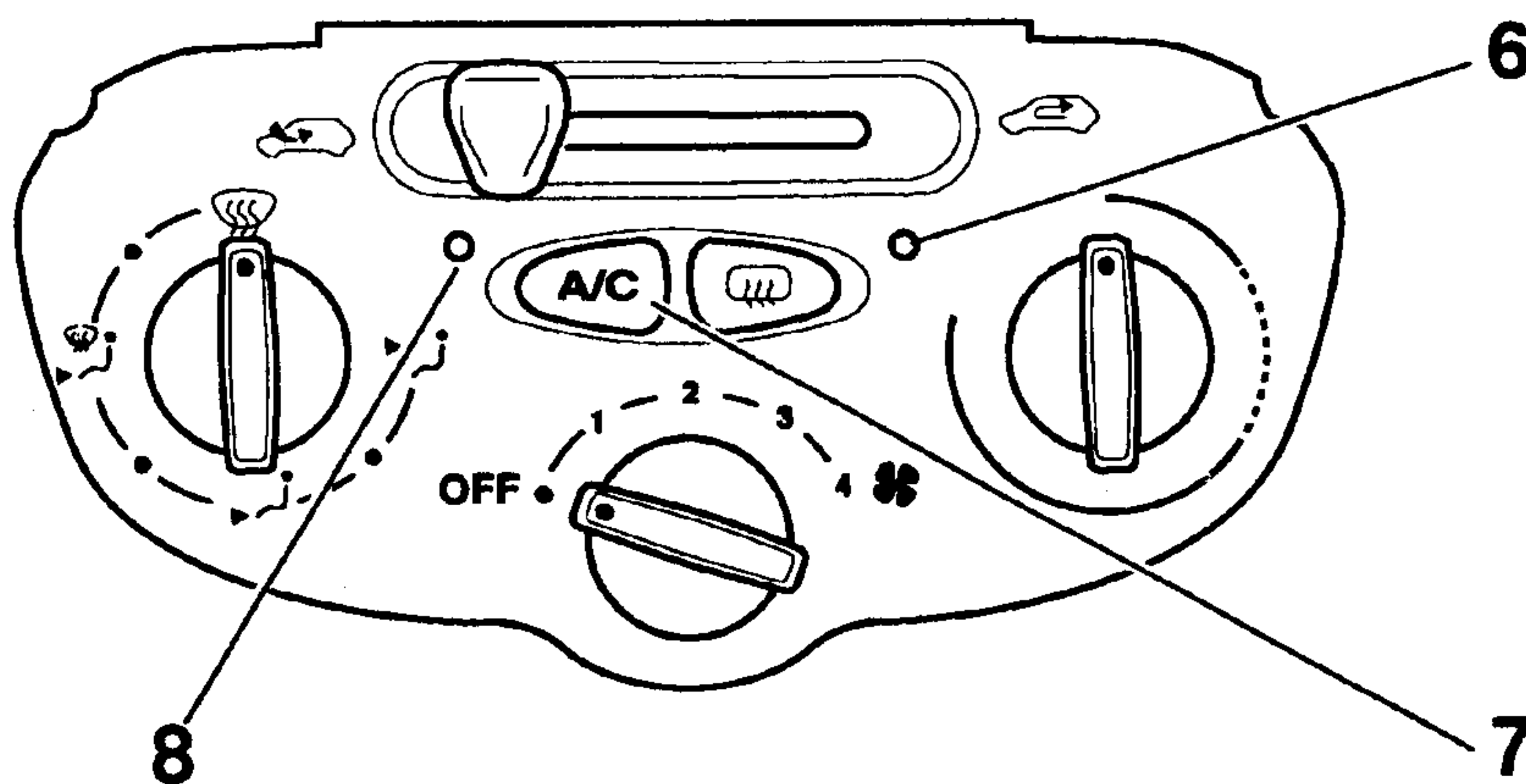


۸-۲- کنترل‌های کولر، بخاری و تهویه مطبوع مدل بدون کولر



- (1) دستگیره کنترل هوای داخل اتاق
- (2) دستگیره کنترل ورودی هوا
- (3) سلکتور کنترل جریان هوا
- (4) کلید گرمکن شیشه عقب
- (5) سلکتور تنظیم دما
- (6) چراغ نشاندهنده گرمکن شیشه عقب

مدل کولردار



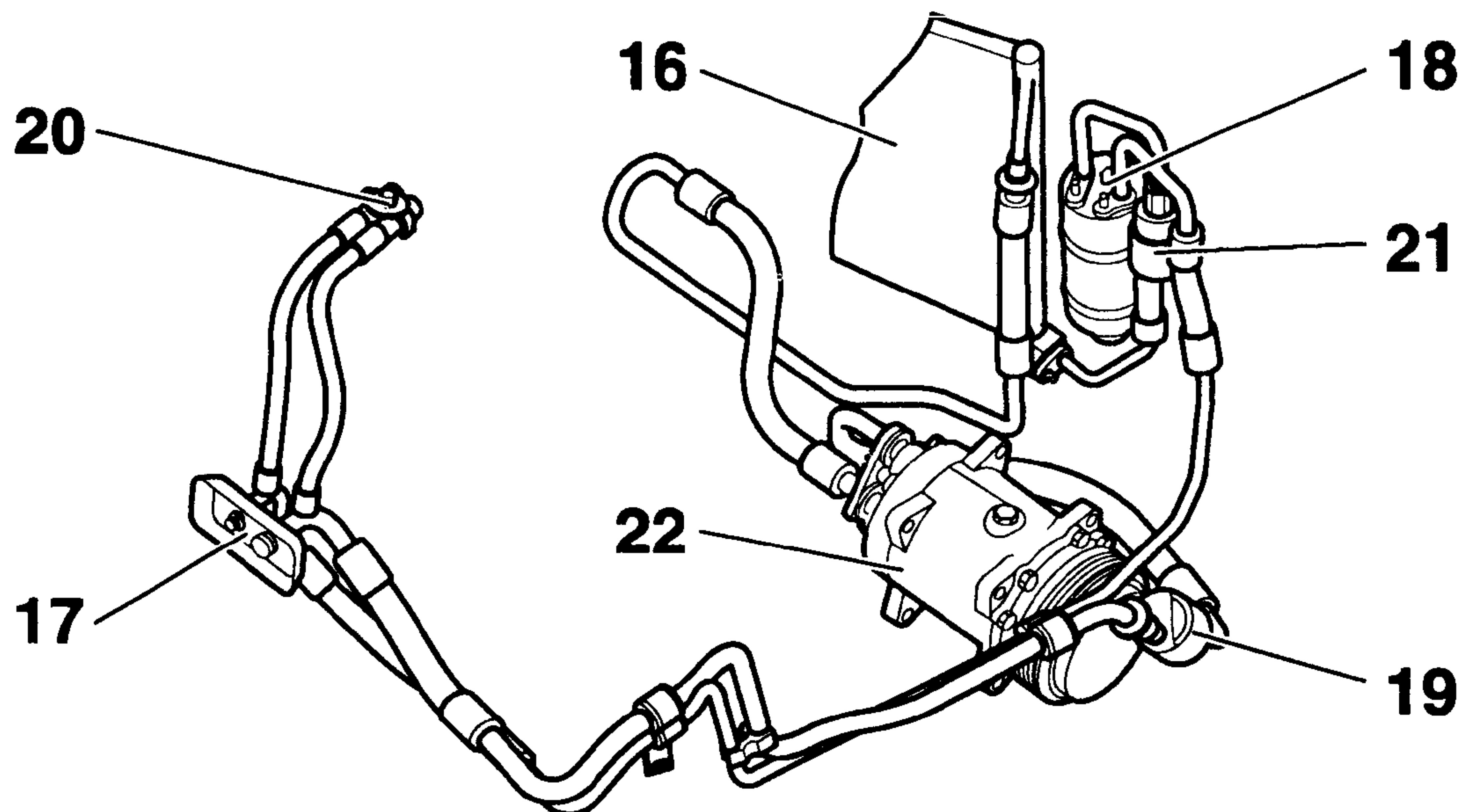
- (7) کلید کنترل کولر
- (8) چراغ نشاندهنده کولر
- (6) چراغ نشاندهنده گرمکن شیشه عقب

محصول: پژو 206

بخش: مجموعه کولر و بخاری

فصل: تجهیزات

۸-۳- سیستم کولر



اجزای سیستم کولر

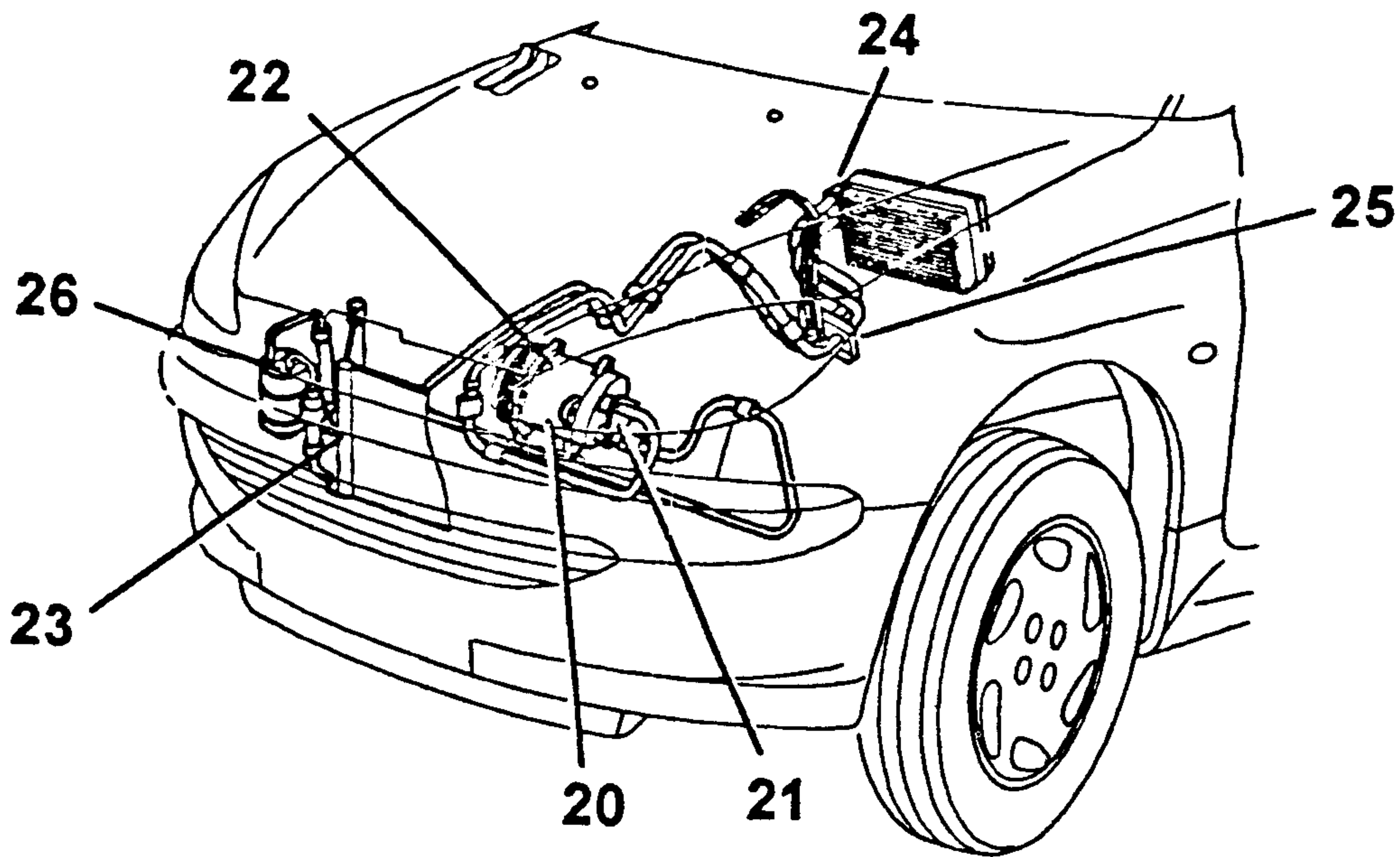
- (16) کندانسور
- (17) اتصال به اواپراتور
- (18) مخزن رطوبت گیر
- (19) سوئیچ فشار گاز (سه مرحله‌ای)
- (20) شیرهای شارژ و تخلیه
- (21) لوله رابط
- (22) کمپرسور

۸-۴- اطلاعات فنی

نوع موتور	TU3 JP/K
سازنده کمپرسور	SANDEN
مدل کمپرسور	SD6V12
ظرفیت روغن	$135\text{cm}^3 + 5\text{cm}^3$
نوع روغن	SP10
ظرفیت R134a	700 gr



۸-۵- گشاور سفت کردن پیچها (بخاری و کولر)



da.Nm	اتصال
۲/۵	اتصال جلوی کمپرسور (20)
۳	بست های ورودی خروجی کمپرسور (21)
۳/۸	مهره کلاچ (22)
۰/۵	بست های ورودی خروجی کندانسور (23)
۰/۵	ورودی خروجی رطوبت گیر (24)
۰/۸	بست شیر اطمینان (25)
۰/۸	پیچ سوئیچ (26)



شرکت ملی صنایع خودروسازی ایران
ایران خودرو سراسر (ایساکو)

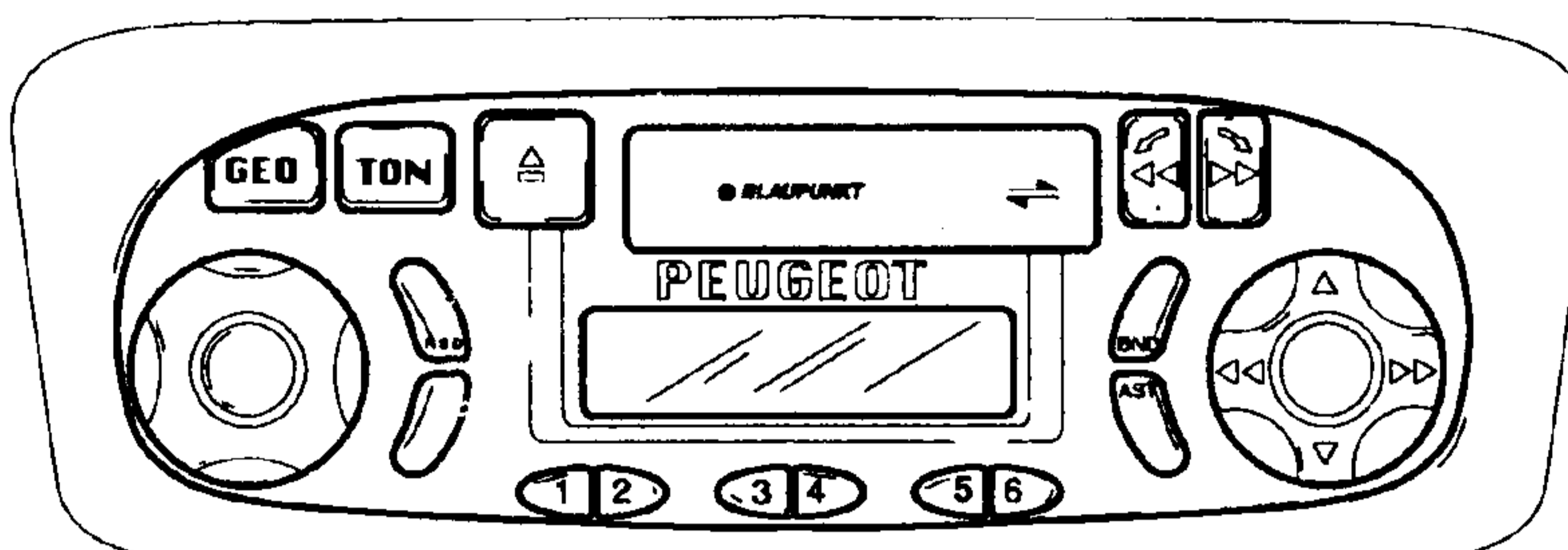
راهنمای تعمیرات

محصول: پژو 206

بخش: رادیو و پخش

فصل: تجهیزات

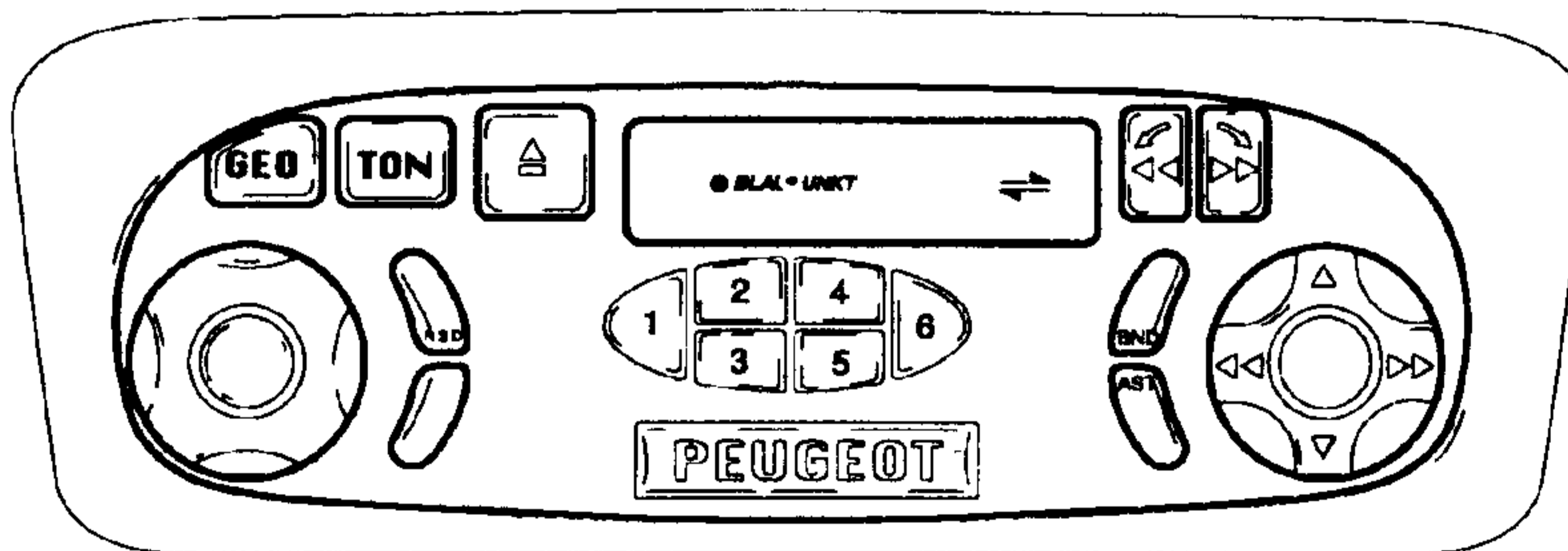
۹- تجهیزات رادیو و پخش ۹-۱- رادیو پخش مدل ۲۰۳۰



این رادیو پخش دارای امکانات زیر است.

- موج FW/LW/MW رادیو
- پخش نوار کاست
- آمپلی فایر رایو: ۲×۵ وات
- کلید کنترل روی فرمان خودرو

۹-۲- رادیو پخش مدل ۲۰۴۰



این رادیو پخش امکانات مدل ۲۰۳۰ را دارا بوده علاوه بر امکانات زیر را نیز دارد:

- آمپلی فایر: ۴×۱۰ وات



محصول: پژو 206

بخش: رادیو و پخش

فصل: تجهیزات

۹-۳- وضعیت تست اتوماتیک و وضعیت کد دار

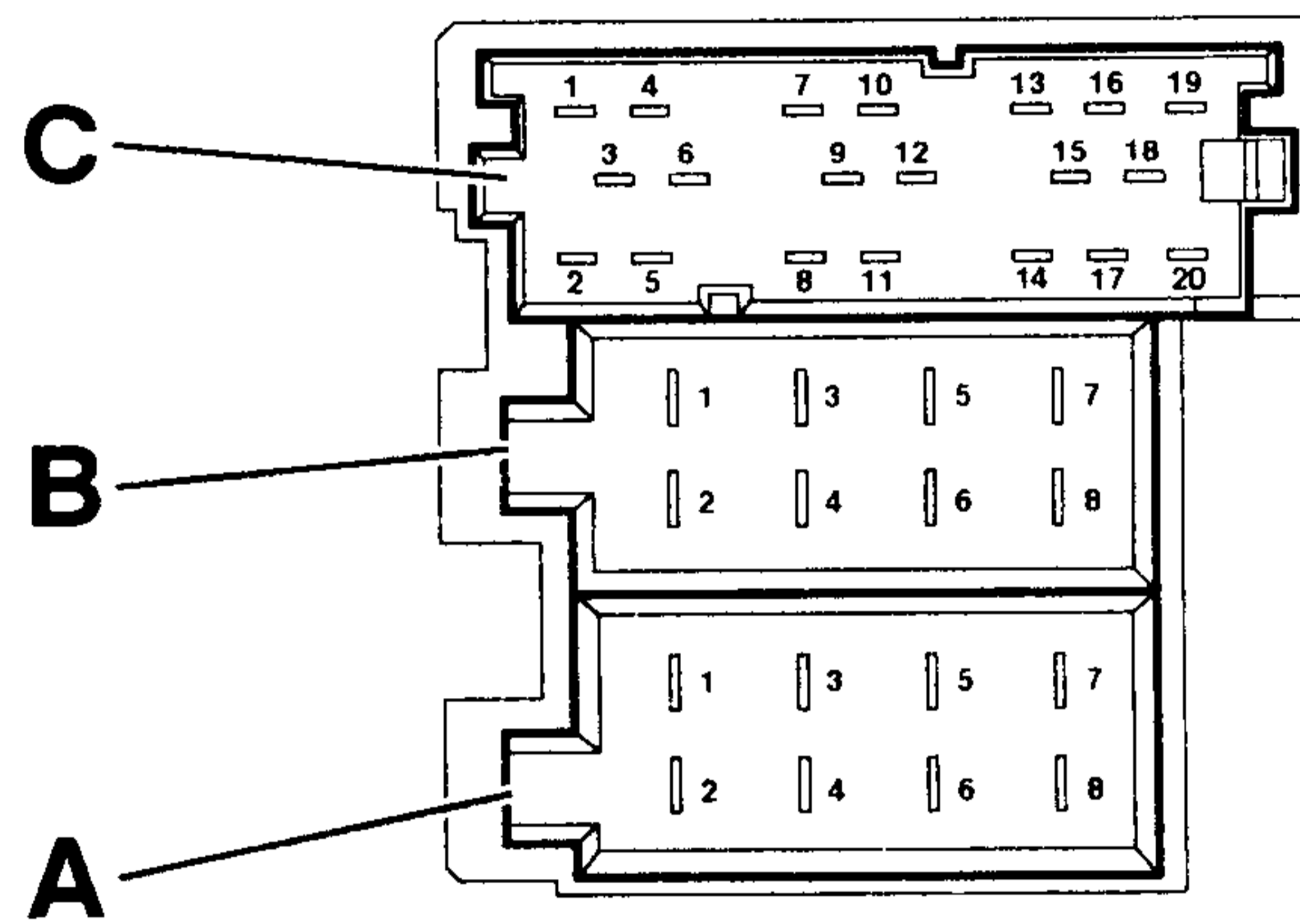
مدلهای یاد شده این امکانات را می دهد که رادیو پخش را بدون وارد کردن کد ایمنی مورد تست قرار داد. این مدلها بصورت اتوماتیک فعال شده و نیازی به وارد کردن کد ایمنی ندارد.

کد ایمنی

اگر به تعداد ۴ بار کد غیر صحیح وارد شود رادیو پخش به مدت ۵ دقیقه الی ۱ ساعت از کار خواهد افتاد برای وارد کردن دوباره کد، رادیو را به مدت نشان داده شده روی آن روشن بگذارید.

۹-۴- سیم کشی

کانکتورها



کانکتور

شماره فیش کانکتور A	رادیو پخش ۲۰۳۰	رادیو پخش ۲۰۴۰
1	—	—
2	—	اطلاعات VAN
3	—	اطلاعات VAN
4	+۱۲۷	+VAN
5	+۱۲۷	+۱۲۷
6	چراغها	تغذیه تجهیزات جانبی
7	+۱۲۷	+۱۲۷
8	اتصال بدنه	اتصال بدنه



محصول: پژو 206

بخش: رادیو و پخش

فصل: تجهیزات

شماره ترمینال کانکتور B	رادیو پخش ۲۰۳۰	رادیو پخش ۲۰۴۰
1	بلندگو عقب سمت راست +	
2	بلندگو عقب سمت راست -	
3	بلندگو جلو سمت راست +	
4	بلندگو جلو سمت راست -	
5	بلندگو جلو سمت چپ +	
6	بلندگو جلو سمت چپ -	
7	بلندگو عقب سمت چپ +	
8	بلندگو عقب سمت راست -	

۹-۵- آنتن

۲ نوع آنتن قابل نصب است:

- آنتن بلند در قسمت جلویی سقف

- آنتن تقویت شده در قسمت جلویی سقف

شماره ترمینال کانکتور C	rado : 2040	rado : 2030
1		
2		
3		
4	اتصال بدنه	
5	+	
6	-	
7	ولوم +	
8	ولوم -	
9	صدای ورودی +	
10	صدای ورودی -	
11		
12		
13	اطلاعات VAN	
14	اطلاعات VAN	
15	زمین	
16	+ دائمی	
17	+ VAN	
18	زمین برای بلندگو	
19	بلندگوی چپ	
20	بلندگوی راست	



شرکت تهیه و توزیع قطعات لوازم بدنه
ایران خودرو و سارسنار، (ایساکو)

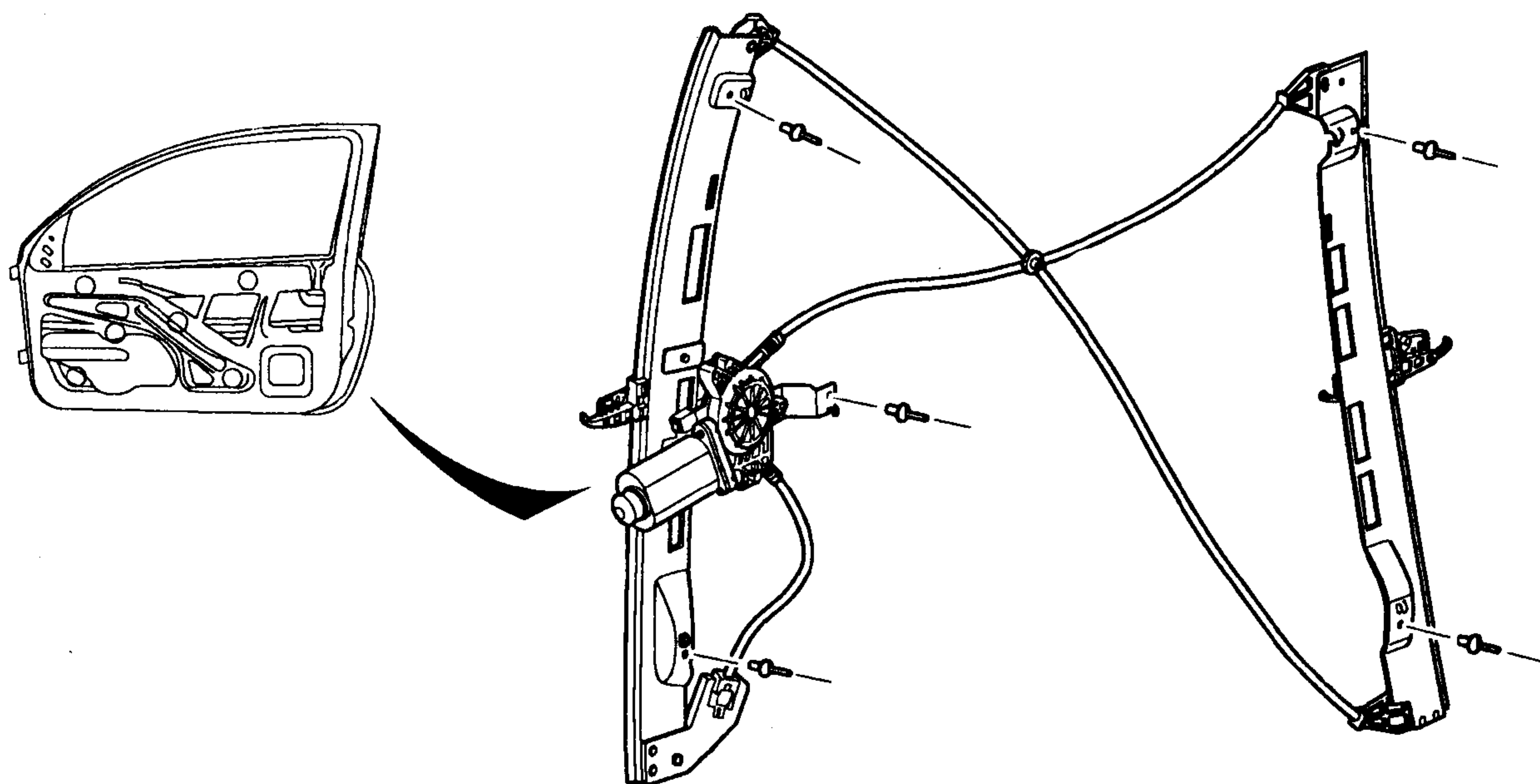
راهنمای تعمیرات

محصول: پژو 206

بخش: شیشه بالابر

فصل: تجهیزات

۱۰ - شیشه بالابر



مکانیزم عملکرد شیشه بر روی صفحه داخلی در پرچ شده است.
مکانیزم شیشه از نوع کابلی بوده و در مورد شیشه‌های جلو دو نوع کنترل وجود دارد.
شیشه‌ها دارای کلید برگشت اتوماتیک بوده که فقط با یک بار فشردن آن عمل می‌کند.

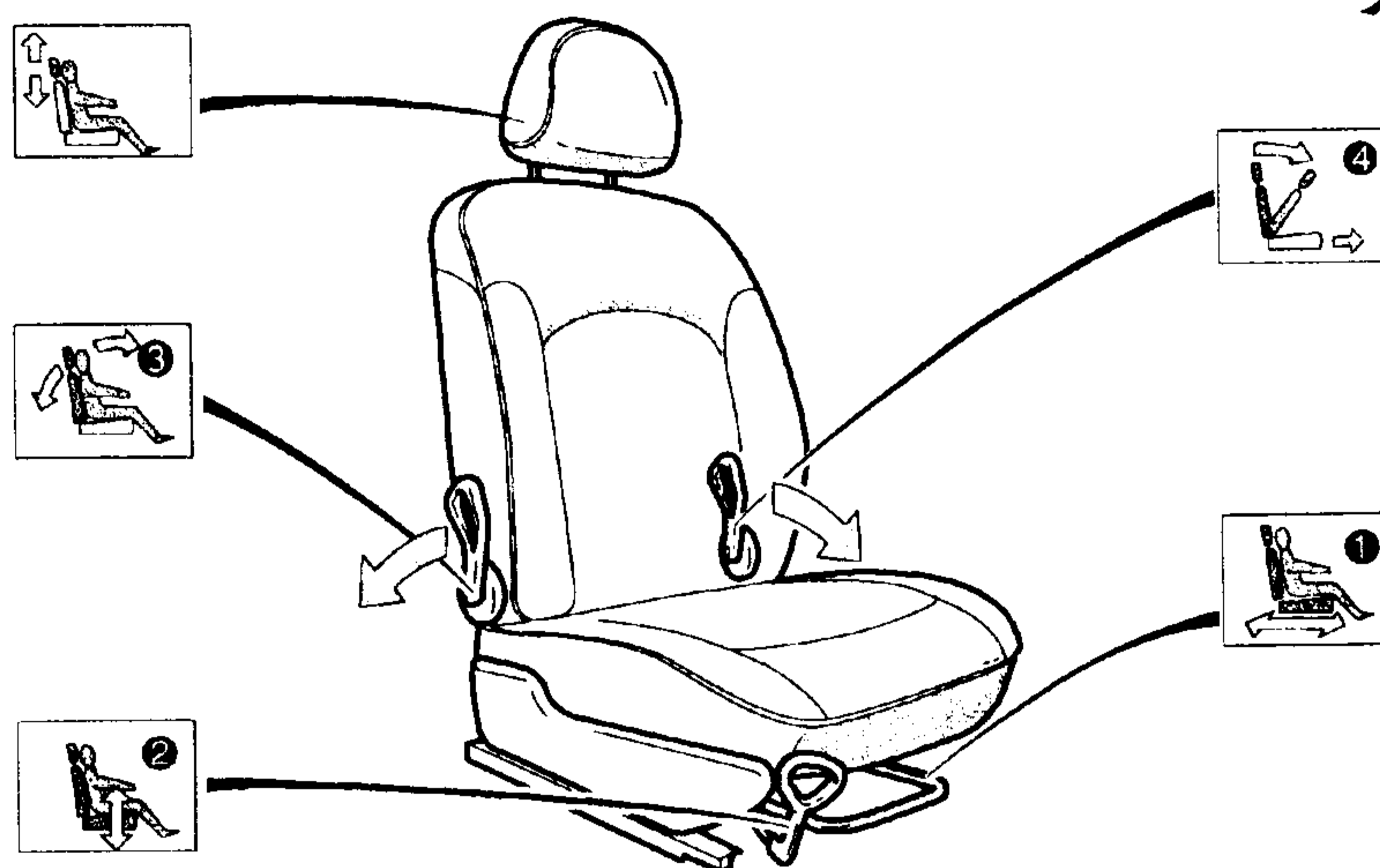
توجه:

آینه‌های بغل هم بصورت مکانیکی و هم الکتریکی قابل تنظیم هستند همچنین آینه دارای گرمکن نیز می‌باشد
آینه مخصوص راننده از نوع محدب می‌باشد.

محیط کار از آلوده نشدن، بهداشتی می‌ماند.

۱۱- صندلیها

۱۱-۱- صندلیهای جلو



(1) تنظیم صندلی در جهت طولی

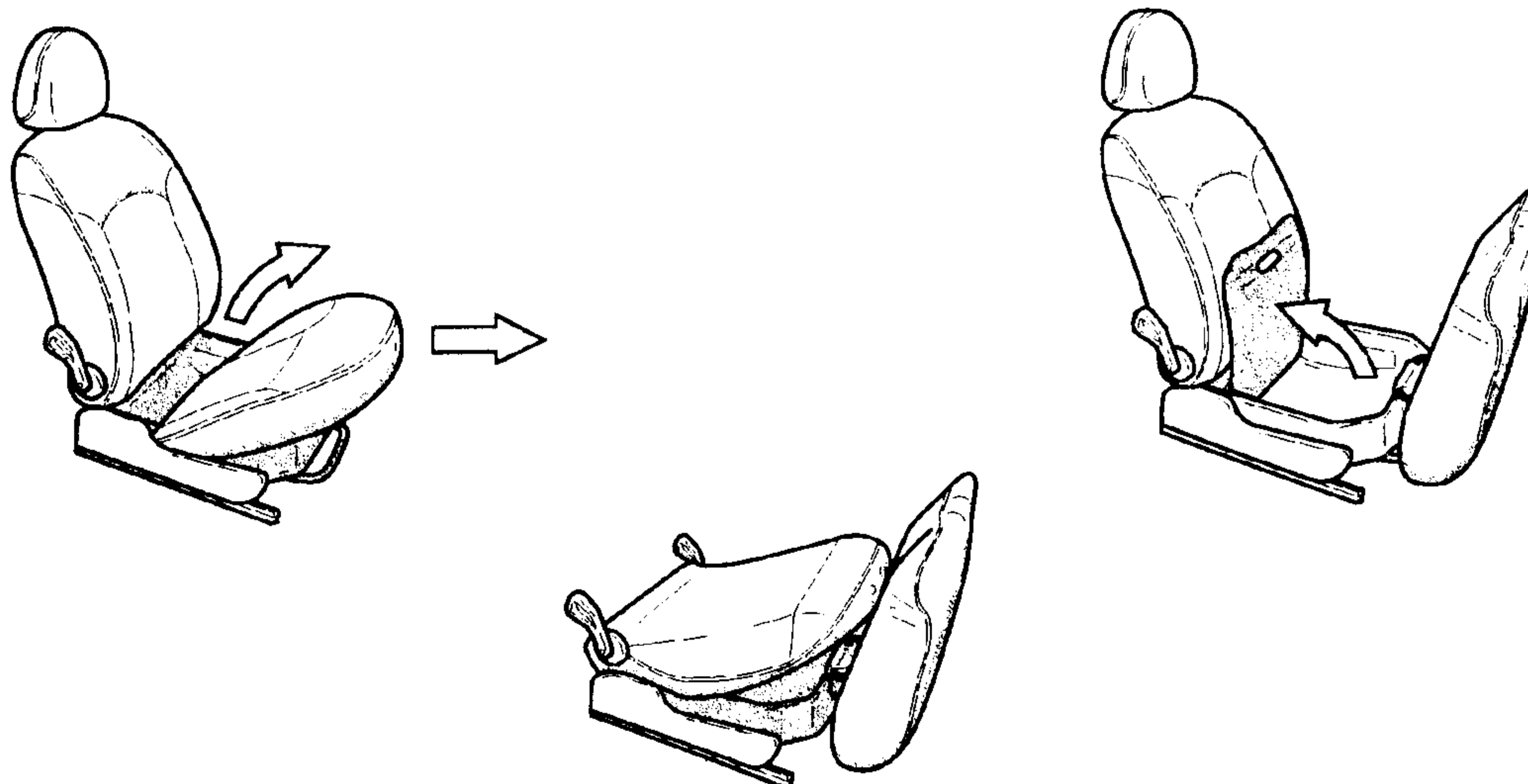
(2) تنظیم ارتفاع صندلی راننده

(3) تنظیم زاویه پشتی صندلی

(4) تا کردن صندلی (در مورد خودروی ۳ در)

در مدل ۳ در برای خم کردن صندلی و حرکت دادن صندلی به جلو دو دستگیره در دو طرف صندلی وجود دارد. این صندلی دارای ریل هوشمند بوده که امکان برگشت به حالت اولیه را فراهم می کند.

۱۱-۲- صندلی سر نشین



صندلی سر نشین غیر قابل تنظیم است.

قسمت زیری صندلی قابل برداشتن بوده، همچنین پشتی را می توان به طرف داشبورد خم کرد.

این سیستم امکان می دهد تا:

- دسترسی به جعبه زیر صندلی

- خم کردن پشتی صندلی به پایین

- بزرگ کردن حجم صندوق عقب (با خم کردن پشتی صندلیهای عقب)



محصول: پژو 206

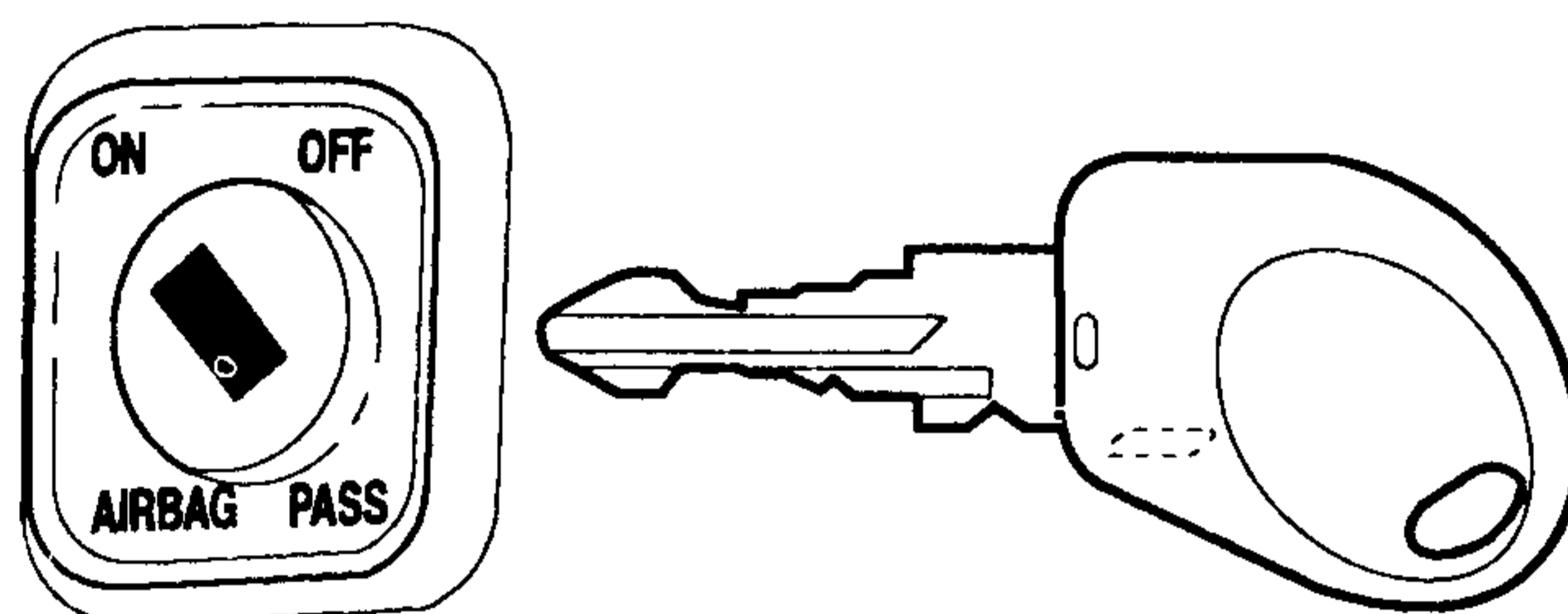
بخش: کیسه هوا و کمربند ایمنی

فصل: تجهیزات

۱۲- کیسه ایمنی هوا / کمربند ایمنی

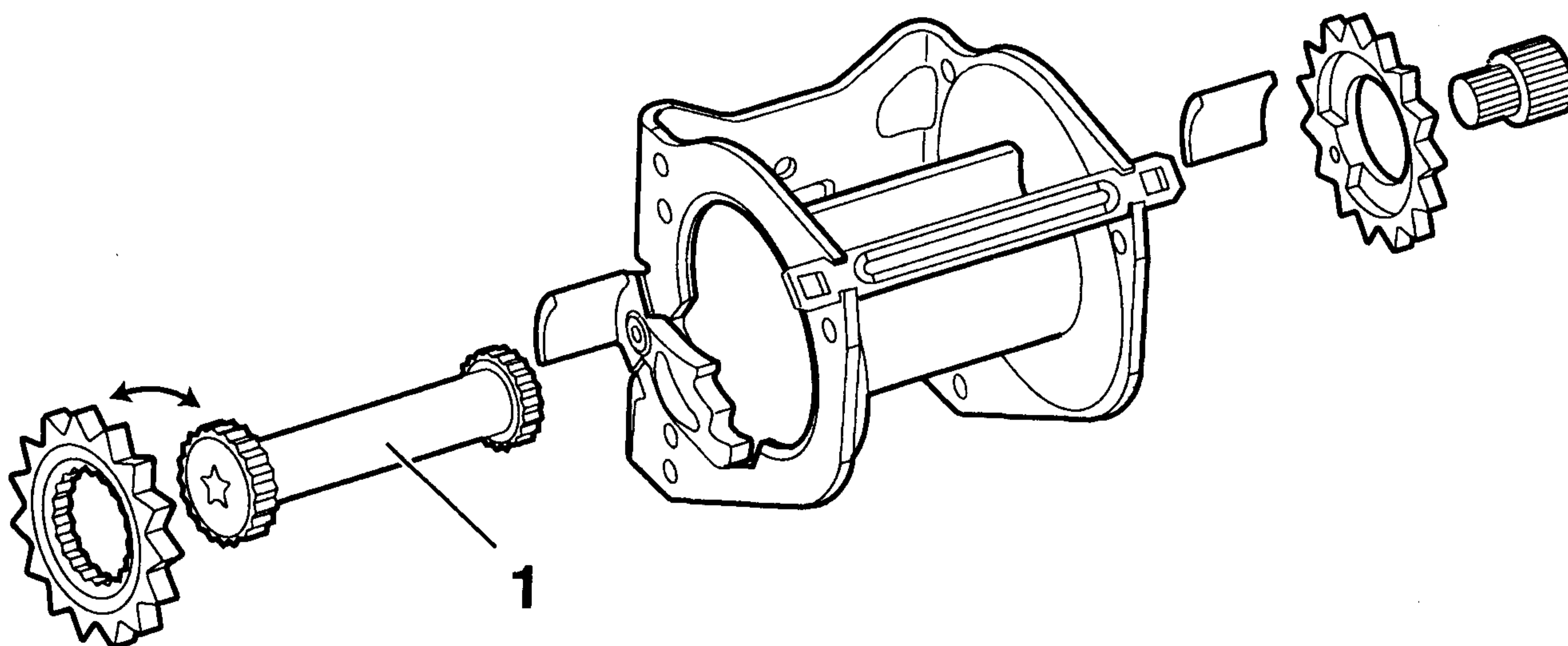
ECU مربوط به کیسه ایمنی هوا و کمربند ایمنی زیر کنسول وسط قرار دارد

۱۲-۱- کیسه ایمنی هوا



کیسه هوا راننده (۴۵ لیتری) از نوع استاندارد می باشد. (بجز برخی کشورها)
کیسه هوای طرفین (۹۰ لیتری) از نوع استاندارد می باشد. (بجز برخی کشورها)
سوئیچ غیر فعال کردن کیسه هوا توسط سوئیچ خودرو کنترل می شود، موجب غیر فعال شدن کیسه هوا می شود.
سوئیچ غیر فعال بودن کیسه هوای سرنشینان دارای چراغ اخطار می باشد. این چراغ به همراه چراغ اخطار مربوطه ورودی جلو آمپر را هنگامی که کیسه هوا غیر فعال است روشن می ماند.

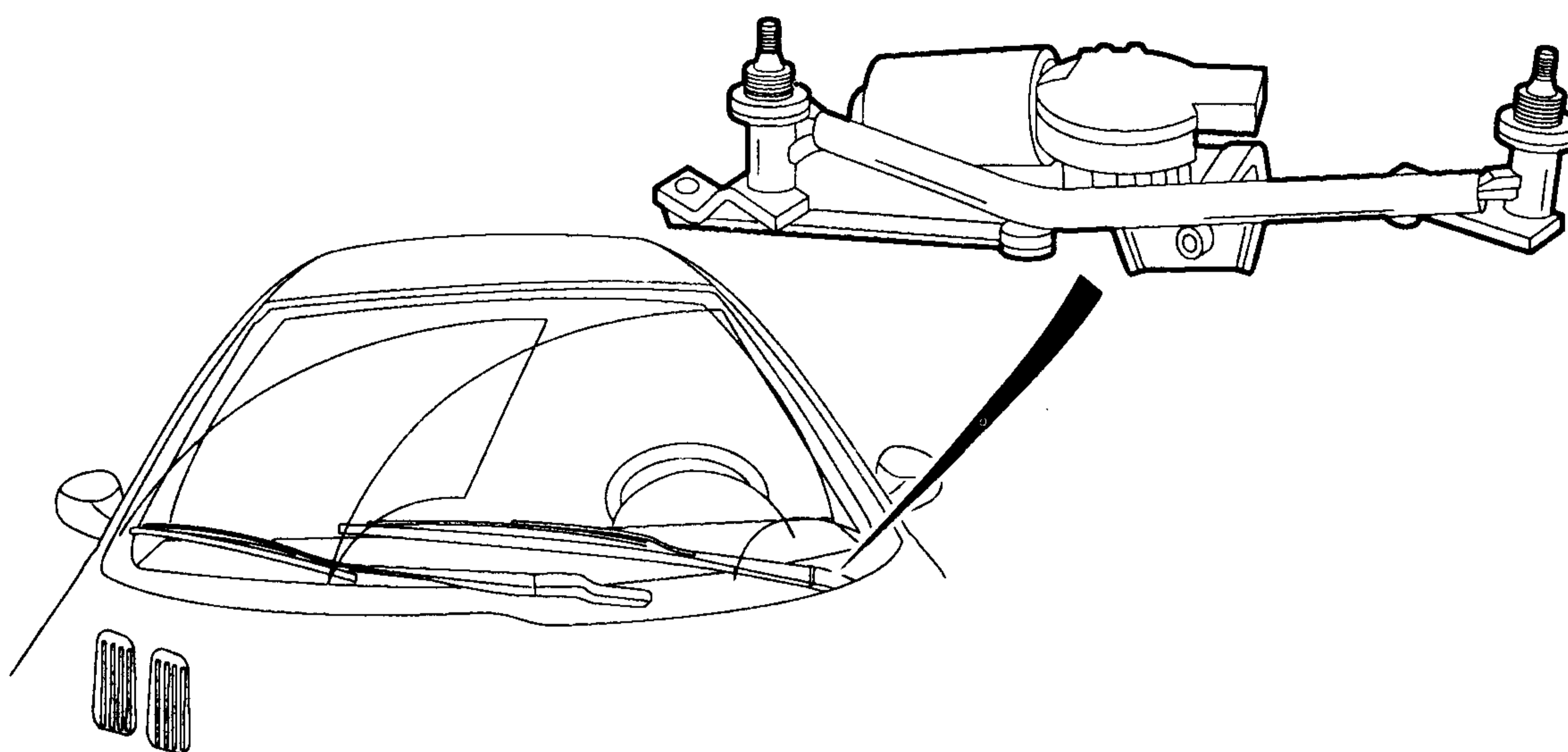
۱۲-۲- کمربندهای ایمنی



ارتفاع کمربندهای ایمنی جلو قابل تنظیم بوده و از نوع جغجغه ای یا میله محدود کننده نیرو می باشد.
صندلیهای عقب مجهز به دو کمربند سه نقطه ای و یک کمربند دو نقطه ای می باشد.



۱۳- برف پاک کن ۱-۱۳- برف پاک کن شیشه جلو



از آنجایی که شیشه جلو بسیار بزرگ می باشد تیغه برف پاک کن سمت چپ به میزان 650 mm و سمت راست 400 mm را پوشش می دهد.

۱۳-۲- برف پاک کن اتوماتیک

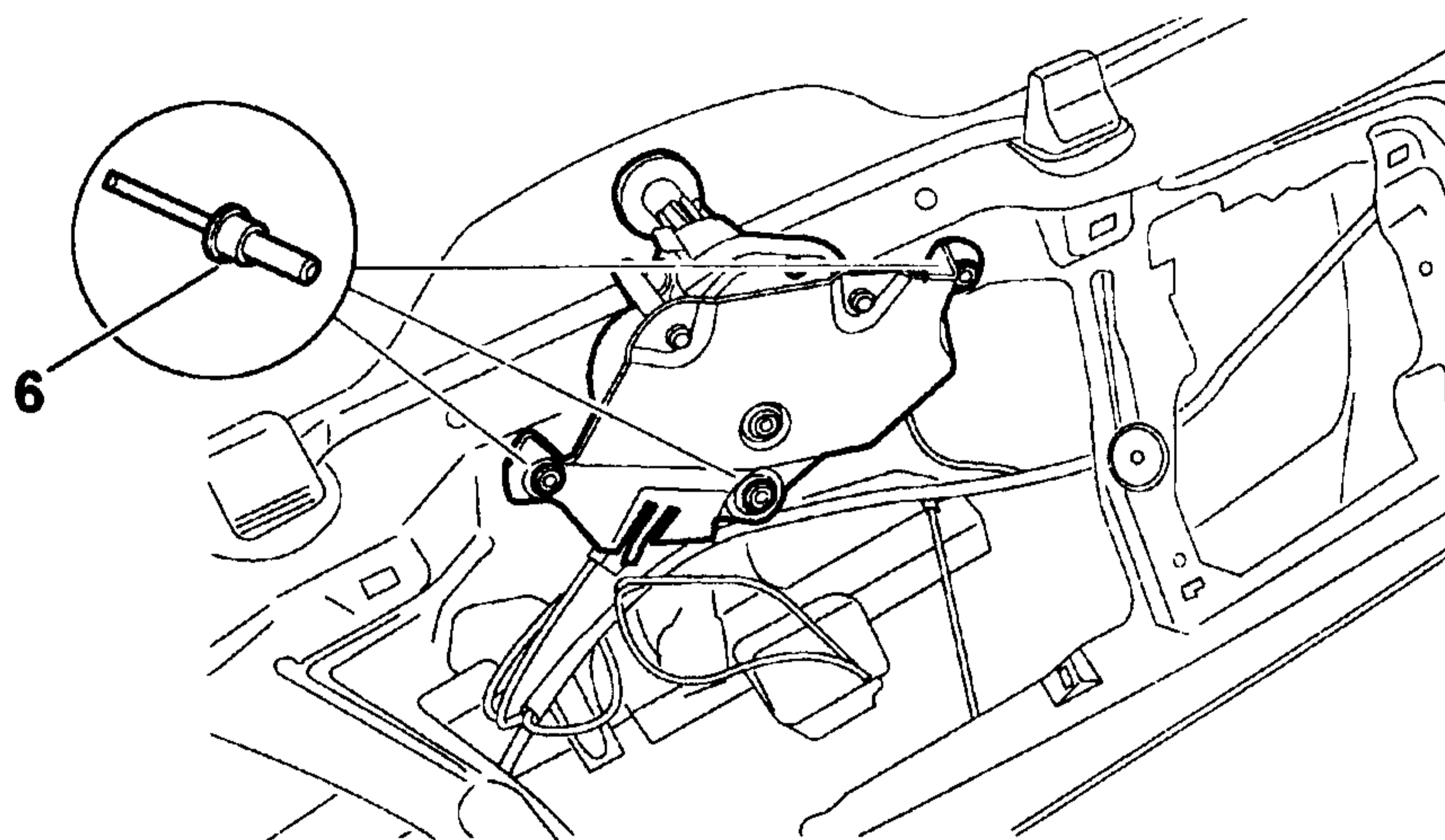
سیستم برف پاک کن اتوماتیک شامل یک سنسور بوده که این سنسور در قسمت بالای شیشه ها جلو نصب شده و بارش باران را حس می کند. سیستم اتوماتیک داخلی سرعت برف پاک کن را با میزان بارش باران متناسب می کند.

کیفیت خدمات هر تعمیرگاهی، بستگی به کیفیت محیط کار آن دارد.



۱۳-۳- برف پاک کن شیشه عقب

این برف پاک کن توسط سیستم داخلی الکتریکی کنترل شده و بصورت متناوب شیشه عقب را پاک می کند و توسط پرچ (6) محکم شده است.



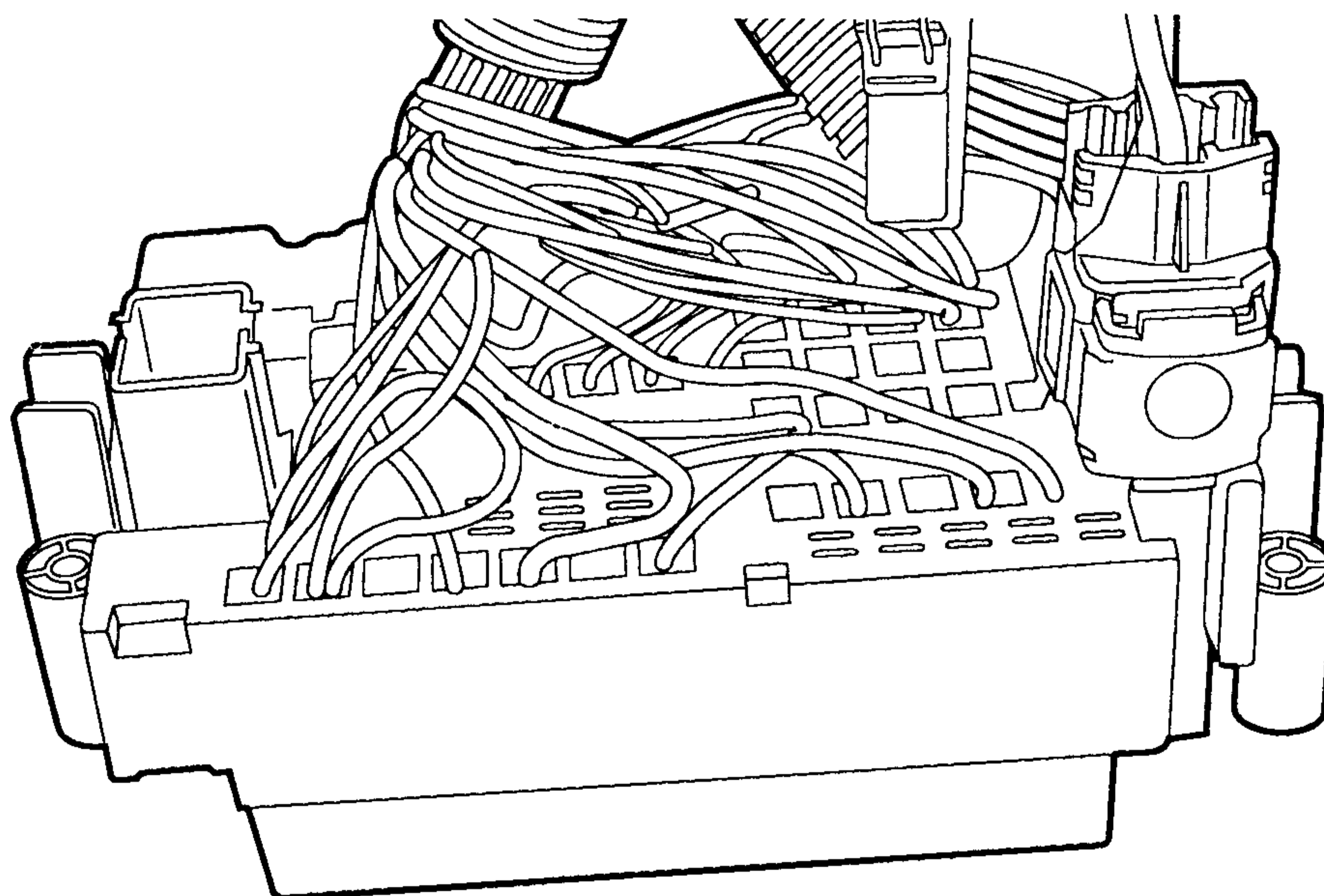
۱۳-۴- شیشه شور مربوط به شیشه جلو و عقب و چراغها

مخزن شیشه شور (۲/۸ لیتری) شیشه عقب و جلو در داخل محفظه موتور و روی گلگیر سمت راست نصب است. پمپ شیشه شور نیز داخل مخزن نصب شده و آب لازم برای شیشه های عقب و جلو را تامین می کند. مدل های دارای شیشه شور چراغ جلو از یک مخزن ۶/۶ لیتری با یک پمپ جدا گانه برخوردارند. آب پخش کن های جلو روی در موتور نصب شده است. آب پخش کن های عقب داخل چراغ خطر عقب می باشند. آب پخش کن چراغ های جلو روی سپر نصب شده اند.

پای سالم، باکفش ایمنی.

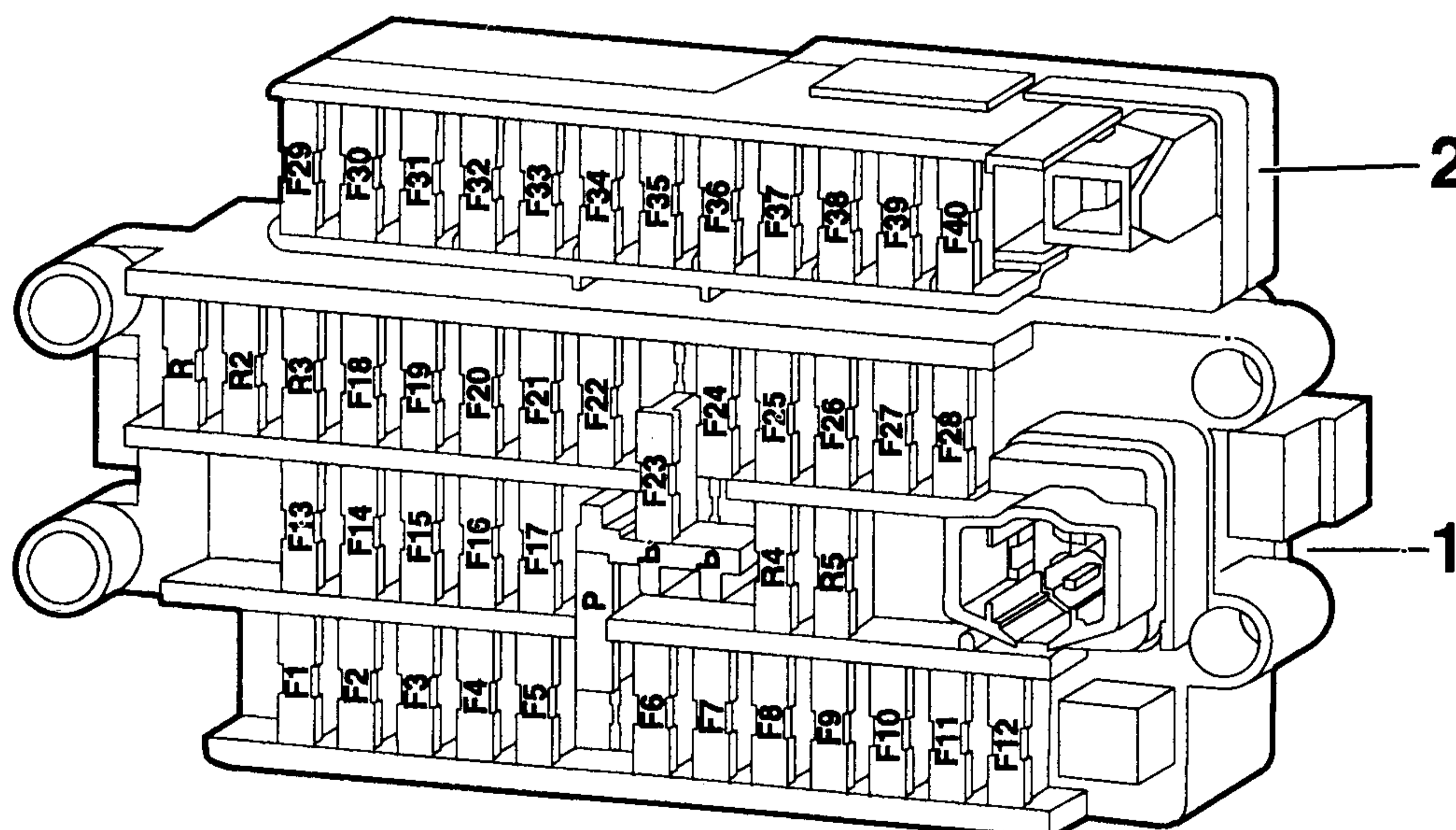


۱۴ - جعبه فیوز



بر خلاف مدل‌های قبلی این خودرو مجهز به جعبه فیوز سیمی می‌باشد. عدم وجود کانکتور و فیش بدین معنی است که جعبه فیوز قابل جدا شدن از دسته سیم نیست. جعبه فیوزها، کانکتورهای بزرگ در برگیرنده فیوزها متصل شده است.

۱۴ - ۱ - جعبه فیوز داخل اتاق سرنشین (BFH12 - BFH28)





محصول: پژو 206

بخش: جعبه فیورها

فصل: تجهیزات

BFH28 جعبه فیوز ۲۸ فیوزی (1) داخل اتاق سرنشین

وسیله مرتبط	ماکزیمم جریان	فیوز
کیسه هوای جلو / سوئیچ چراغ ترمز / تغذیه BSI	شنت فلزی	F1
صفحه نشان دهنده ها	5A	F2
آزاد	-	F3
BSI	5A	F4
آزاد	-	F5
کنترل یونیت سیستم سوخت رسانی و جرقه	5A	F6
آزاد	-	F7
کنترل یونیت سیستم خنک کننده موتور / صفحه نشان دهنده ها / فلاشر / ساعت / لامپ سقفی	10A	F8
BSI	5A	F9
آزاد	-	F10
چراغ ترمز سمت چپ / چراغ سوم ترمز	10A	F11
چراغ ترمز سمت راست	10A	F12
آزاد	-	F13
شیشه بالابر عقب	30A	F14
لامپ صندوق عقب	20A	F15
آزاد	-	F16
آزاد	-	F17
چراغ پلاک / روشنایی فندک / ساعت / روشنایی صفحه نشان دهنده / روشنایی پیل بخاری / روشنایی رادیو / روشنایی زیر سیگاری / روشنایی انتخاب دنده اتوماتیک / سوئیچ خودرو	10A	F18
چراغ مه شکن عقب / لامپ هشدار چراغ مه شکن عقب داخل صفحه نشان دهنده ها	5A	F19
آزاد	-	F20
آزاد	-	F21
لامپ نقشه خوانی / لامپ سقفی / ساعت / صفحه نشان دهنده ها / شیشه بالابر عقب	10A	F22
فندک	20A	F23A
فندک	20A	F23B
رادیو	15A	F24A
رادیو	15A	F24B
برف پاک کن جلو و عقب	20A	F25
آزاد	-	F26
BSI	5A	F27
آزاد	-	F28

فیوزهای یدک: R1=5A, R2=10A, R3=30A, R4=20A, R5=15A



محصول: پژو 206

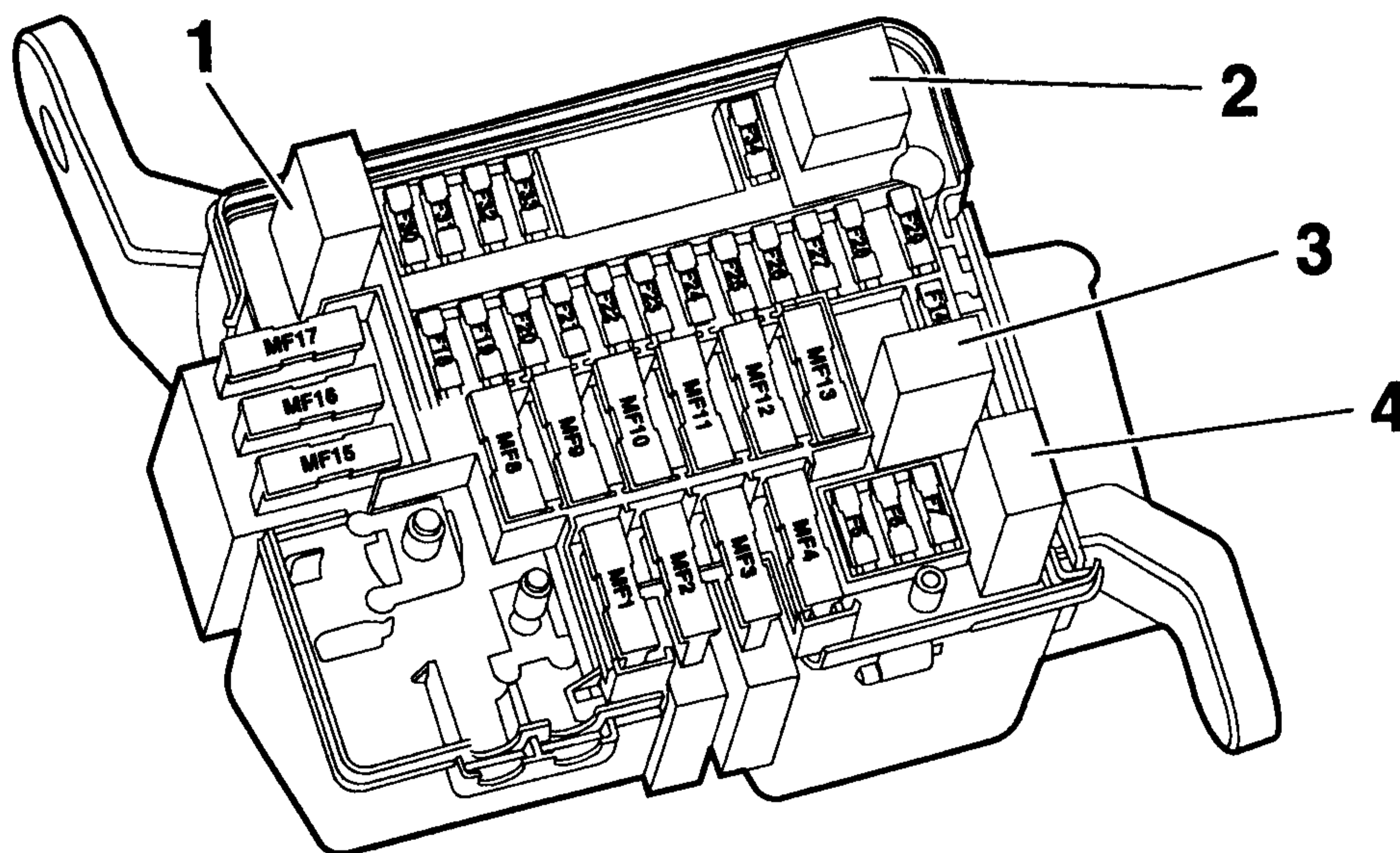
بخش: جعبه فیورها

فصل: تجهیزات

۱۴-۲-BFH 12 جعبه فیوز ۱۲ تایی (2) داخل اتاق

کاربرد	جریان	فیوز
نور بالای چراغ جلو سمت چپ	10 A	F29
نور بالای چراغ جلو سمت راست / لامپ هشدار نور بالا	10 A	F30
نور پایین چراغ جلو سمت چپ	10 A	F31
نور پایین چراغ جلو سمت راست / لامپ هشدار نور پایین	10 A	F32
آزاد	-	F33
چراغ جانبی جلو سمت چپ / مجموعه لامپهای عقب سمت چپ	10 A	F34
چراغ جانبی جلو سمت راست / مجموعه لامپهای عقب سمت راست	10 A	F35
آزاد	-	F36
کنترل یونیت سیستم خنک کننده موتور	5 A	F37
فن / سوئیچ سه مرحله‌ای	5 A	F38
آزاد	-	F39
فن بخاری - کولر (با سیستم کولر)	40 A	F40

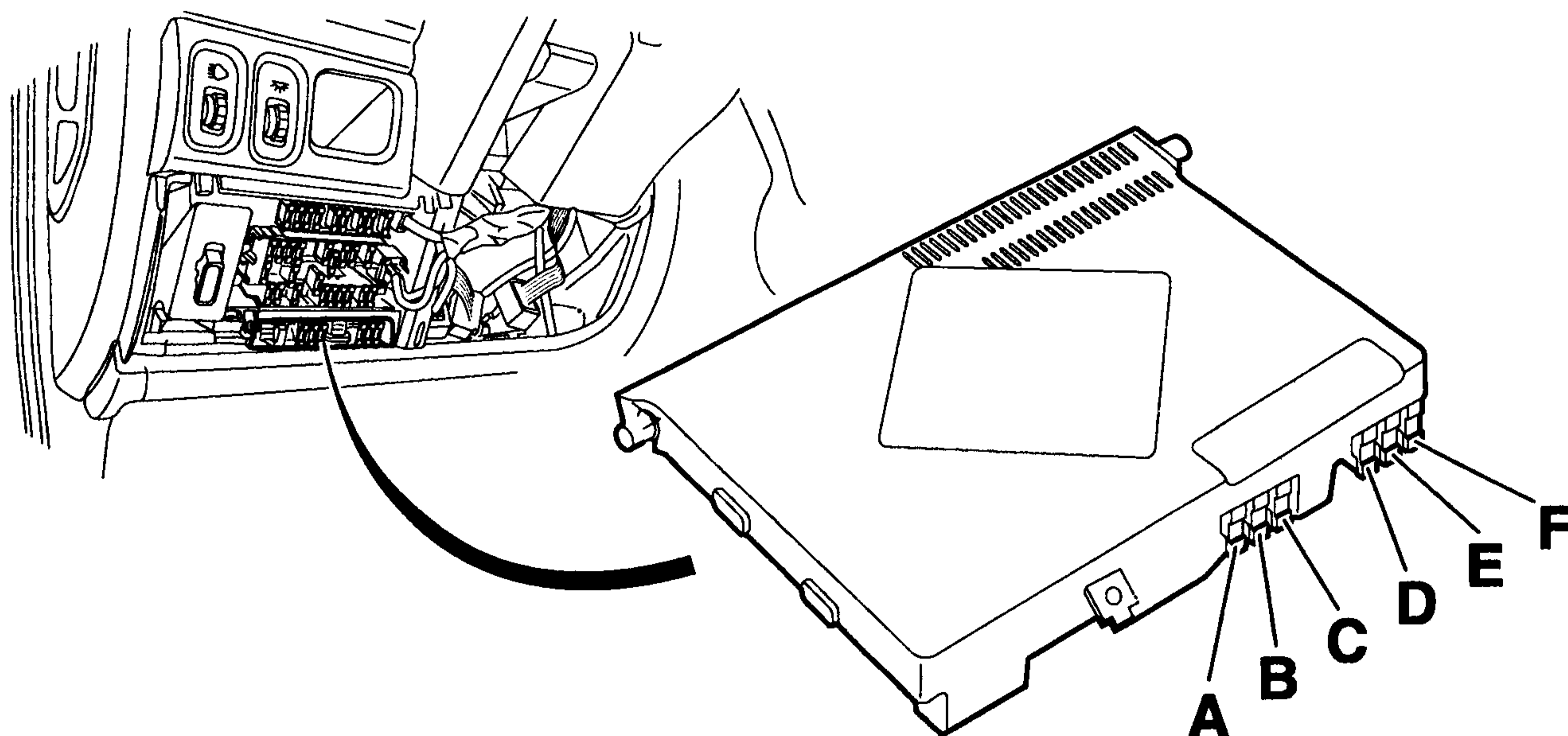
۱۴-۳- جعبه فیوز (موتور BSM)



- (1) رله مه شکن جلو
- (2) رله پمپ هوا
- (3) رله راه اندازی موتور
- (4) رله بوق

۱۵- سیستم BSI

سیستم BSI شامل گروهی است که بطور معمولی توسط مدلها و رله‌های مختلف موجود در قسمتهای مختلف خودرو کنترل می‌شود همچنین BSI موجب ساده‌تر شدن سیم کشی شده و ارتباط سیستم‌های الکترونیکی و الکتریکی را بهبود می‌بخشد.



سیستم BSI در زیر جعبه فیوز داخل خودرو سمت راننده قرار دارد.

۱۵-۱- فیوزها

سیستم BSI دارای ۶ فیوز به شرح زیر است:

فیوز	جریان (آمپر)	منبع تغذیه	کاربرد
A	۱۵		راهنماها / فلاشر
B	۲۵	باطری	برف پا ککن جلو
C	۳۰	باطری	گرمکن شیشه عقب و آینه بغل
D	۱۵	باطری	برف پا ککن شیشه عقب
E	۲۰	باطری	قفل درها
F	۲۵	باطری	شیشه بالابرهای جلو



۱۵-۲-اطلاعات

سه سطح از BSI برای پوشش دهی کل خودرو تعریف شده است.

سطح B1: مدل‌های اولیه

سطح B2: مدل‌های بالا

سطح B4: مدل‌های اخیر

کاربردها BSI متناسب با سطح آن

سطح B1 وظایف زیر را دارد:

- برف پا ککن شیشه عقب و جلو

- گرمکن شیشه

- لامپ‌های کناری در اخطار صوتی

- اخطار صوتی: اخطار سوئیچ خودرو

سطح B2 وظایف زیر را دارد:

- قفل مرکزی

- کنترل از راه دور (فرکانس بالا)

- تنظیم کننده زمان چراغ داخل اطاق

- اخطار دهنده باز بودن در

- سنسور باران

- اخطار صوتی: ایمنی گیربکس اتوماتیک

سطح B4 علاوه بر وظایف B2 وظایف زیر را دارد:

- سیستم دزدگیر

- اخطار صوتی: سرعت بیش از حد مجاز

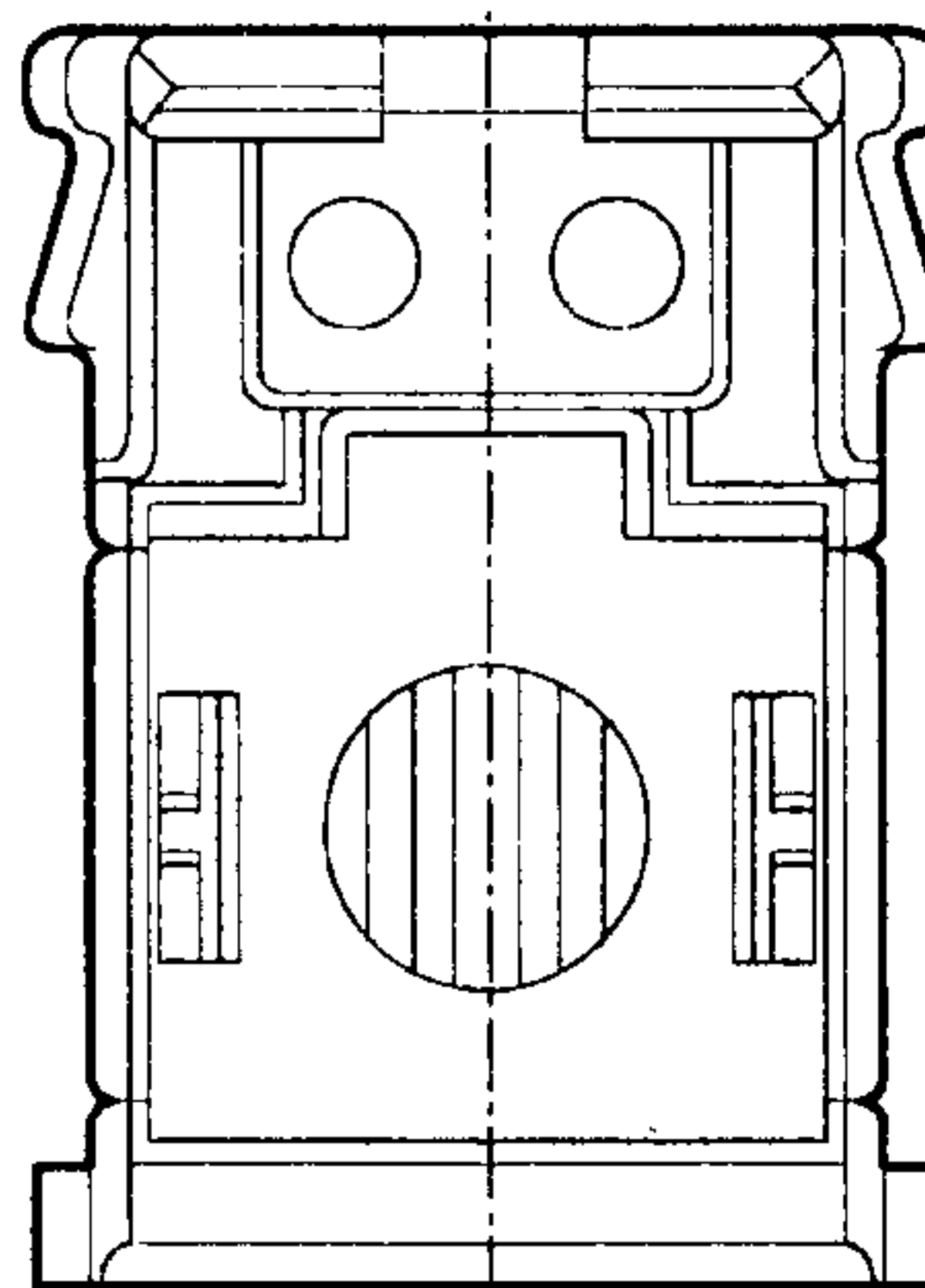
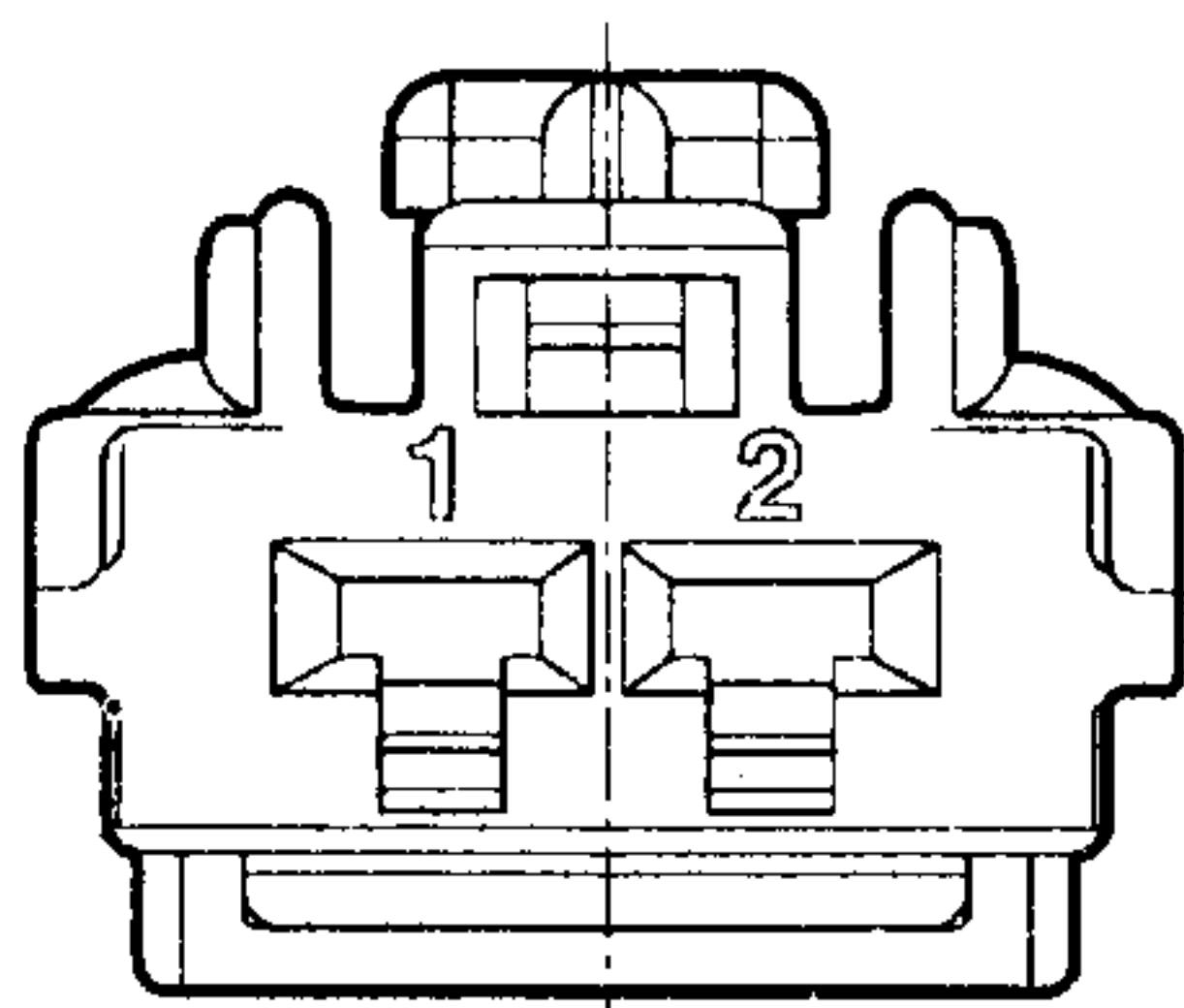
از خطراتی که در کمین شما هستند، غافل نشوید.



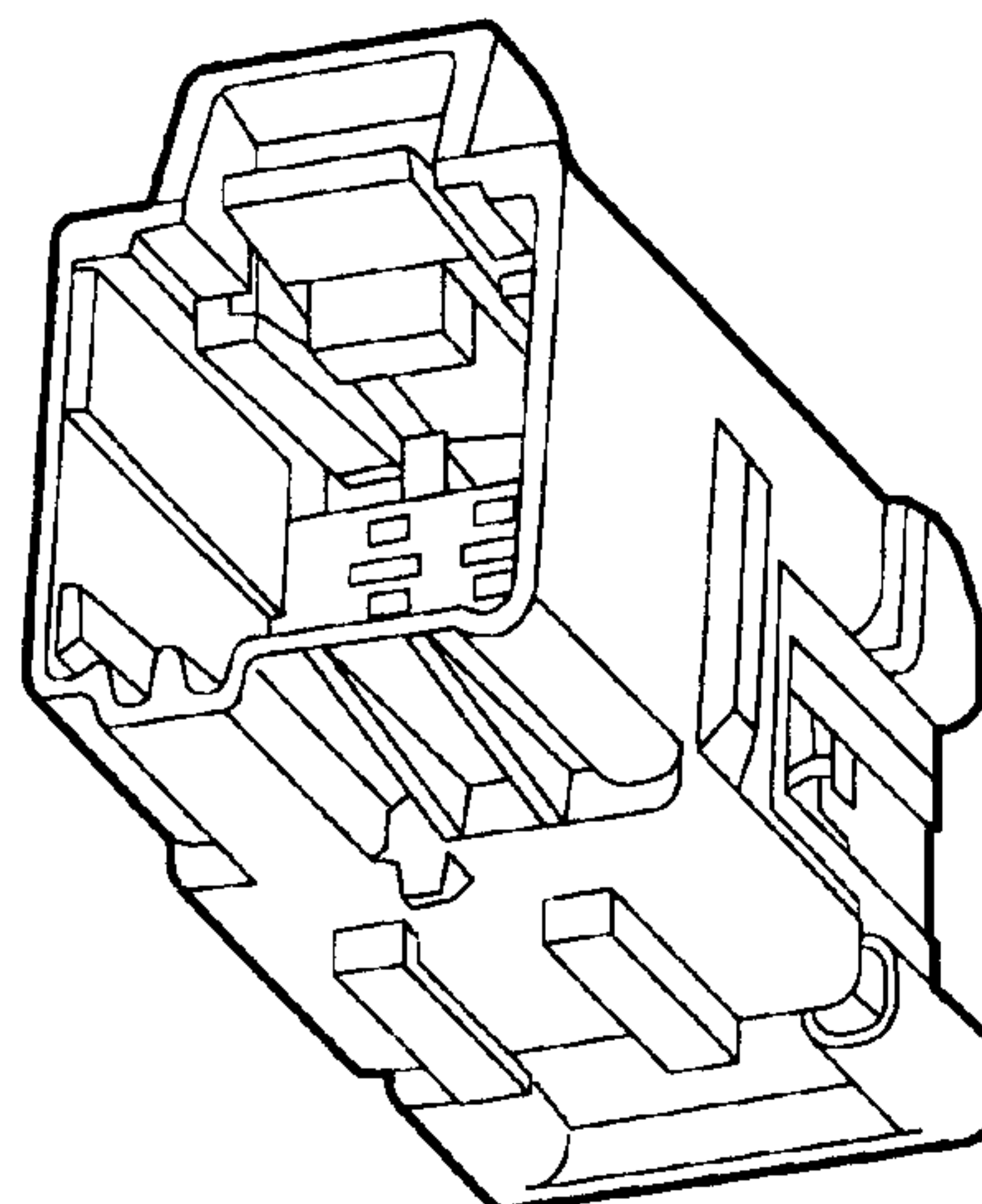
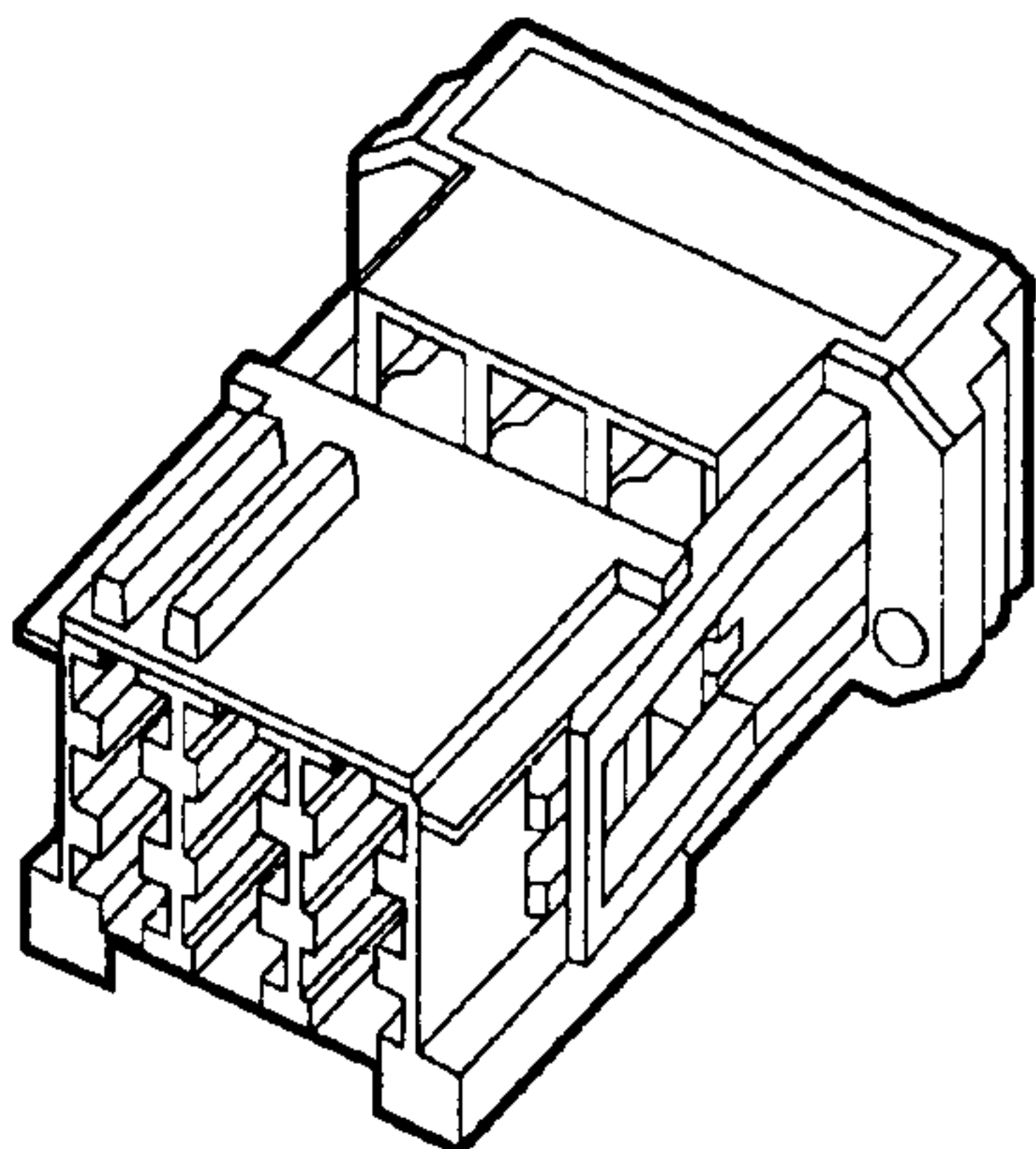
۱۶- کانکتورها

دسته سیمها، به انواع کانکتورهای زیر مجهز می باشند.

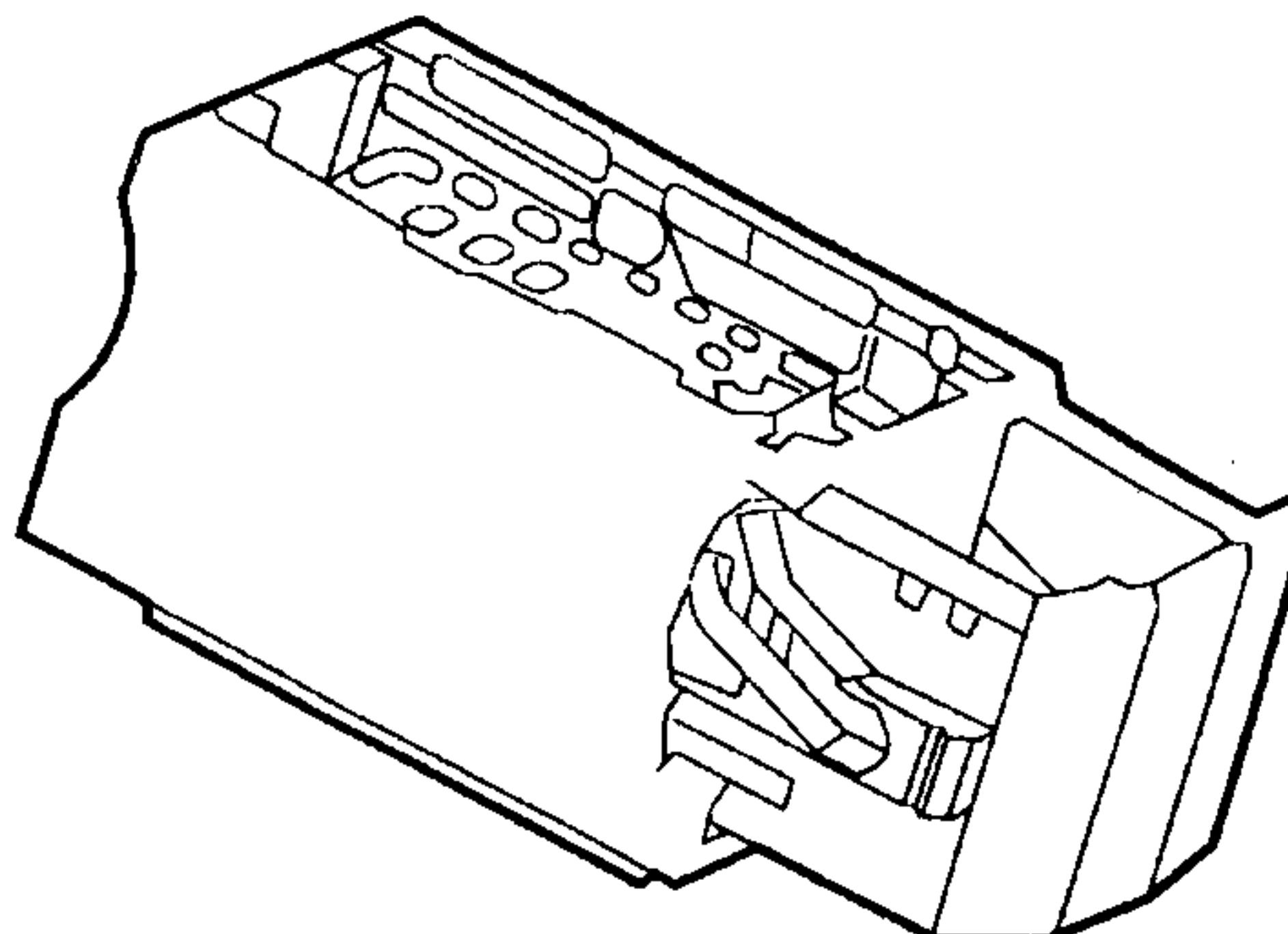
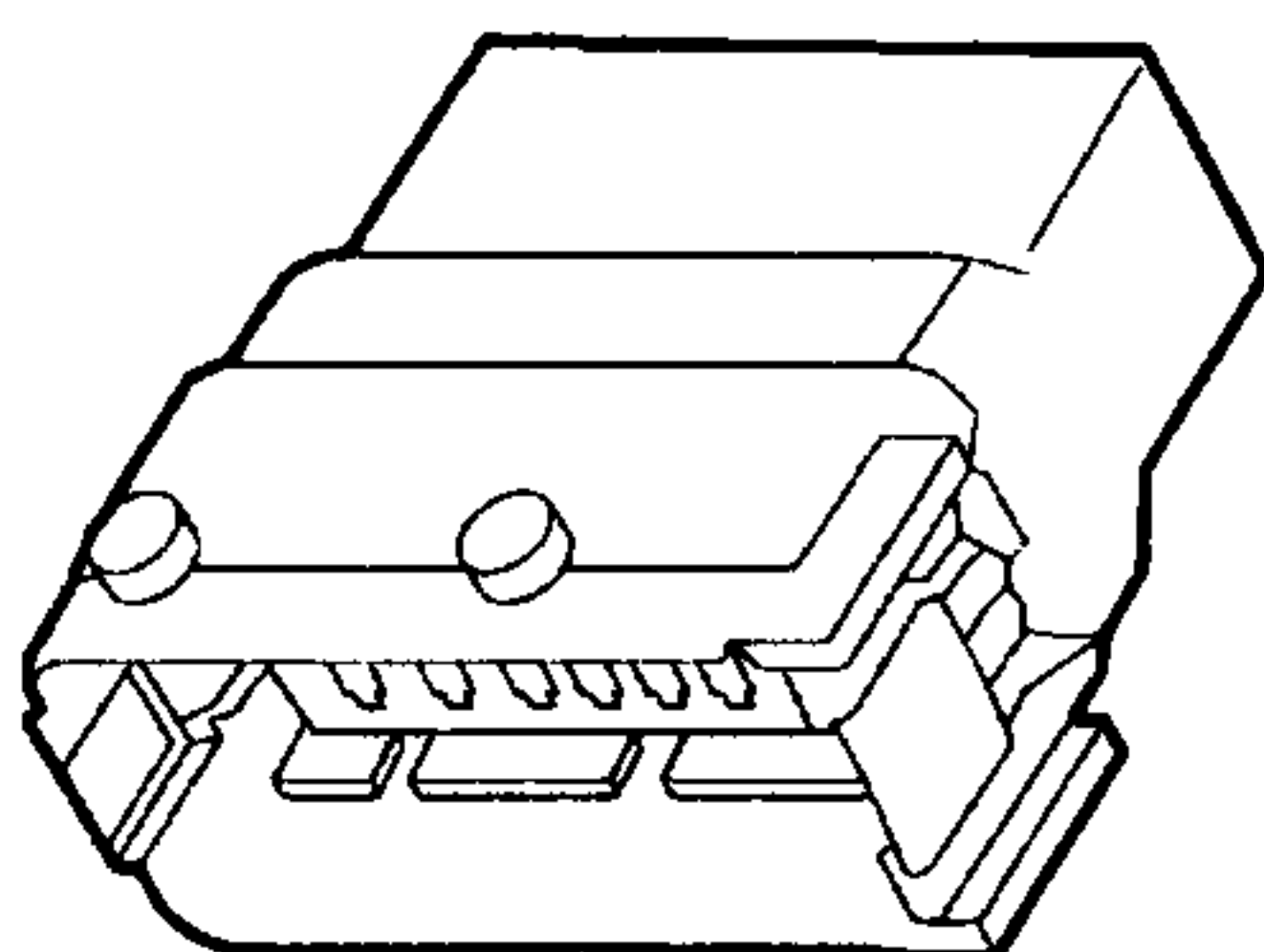
۱۶-۱- کانکتور ۲ پین بادو قفل بدون آب بندی



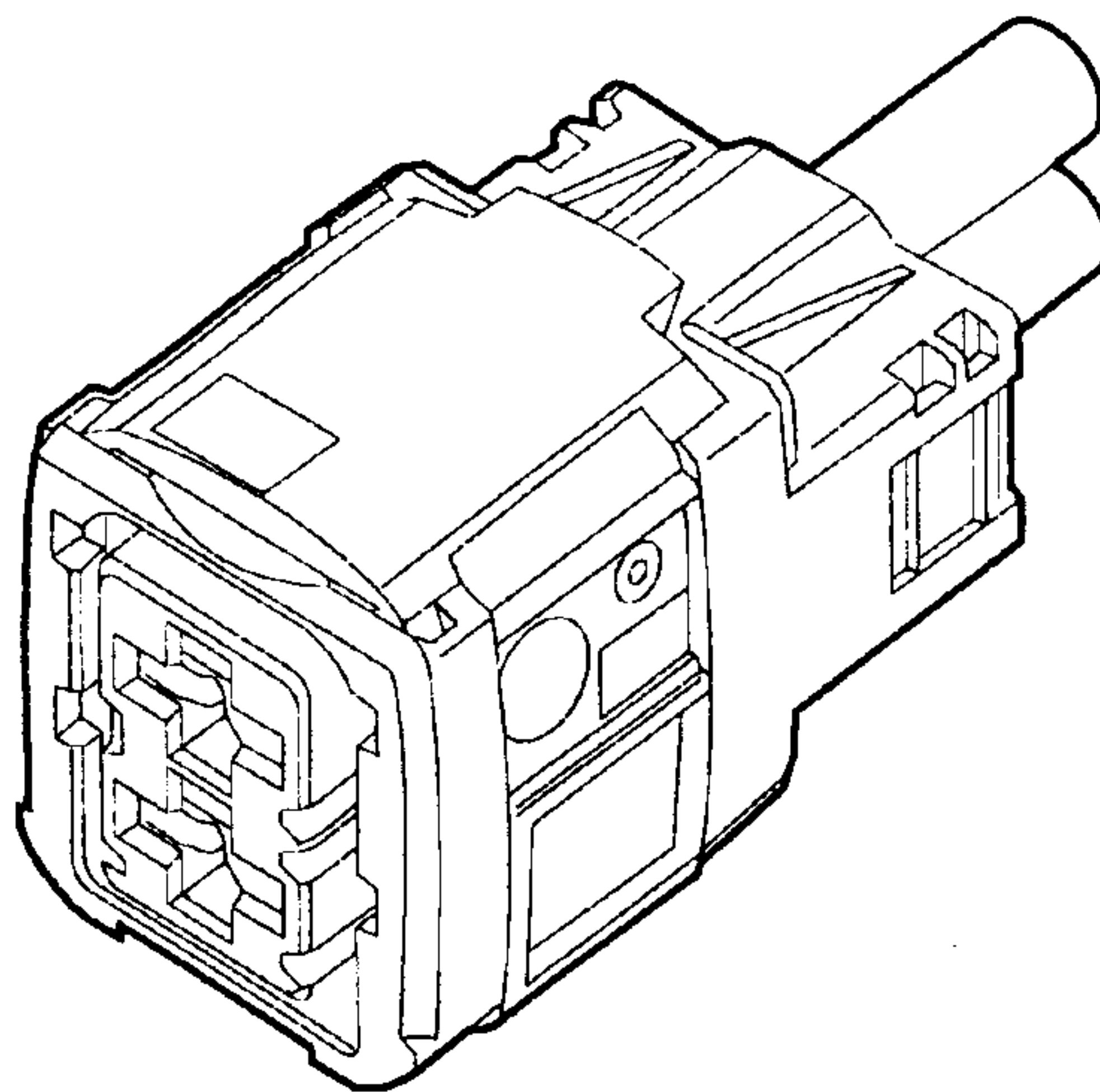
۱۶-۲- کانکتور ۹ پین بادو قفل بدون آب بندی



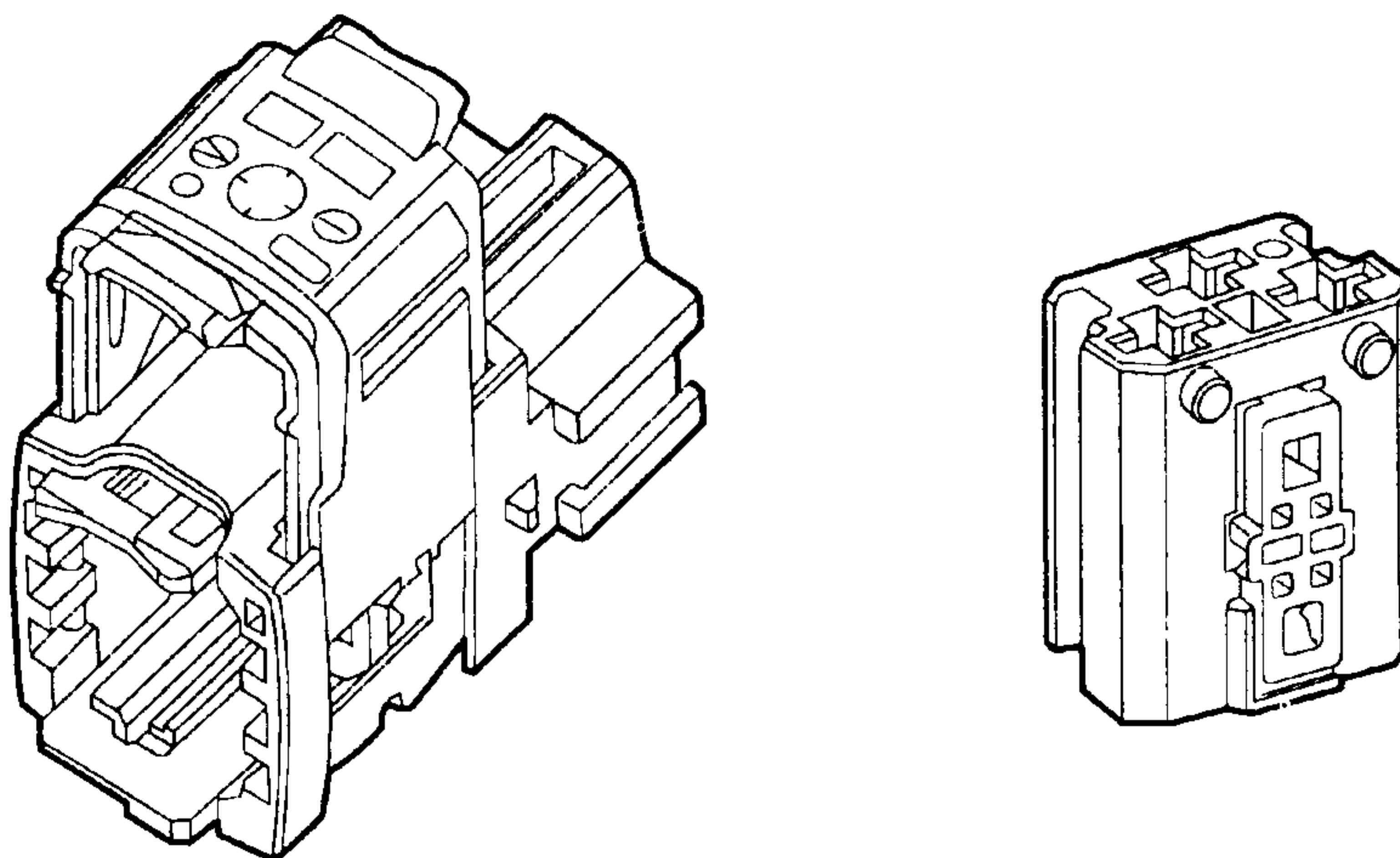
۱۶-۳- کانکتور ۱۶ پین بادو قفل بدون آب بندی



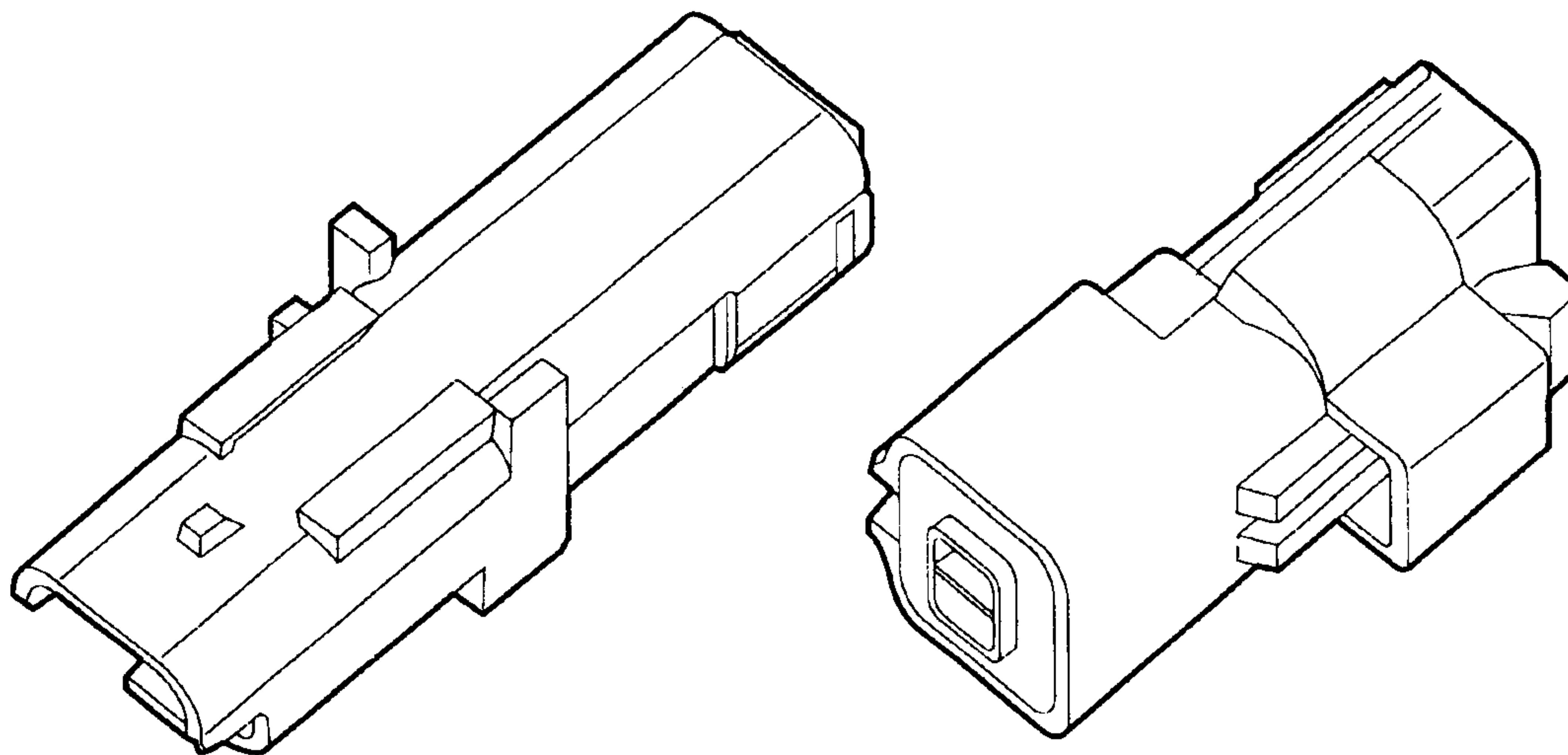
۱۶-۴- کانتور کالیبر ۲ بین قدرت با دو قفل بدون آب بندی



۱۶-۵- کانتور کالیبر ۳ بین قدرت با دو قفل بدون آب بندی



۱۶-۶- کانتور ۲ بین با دو قفل با آب بندی

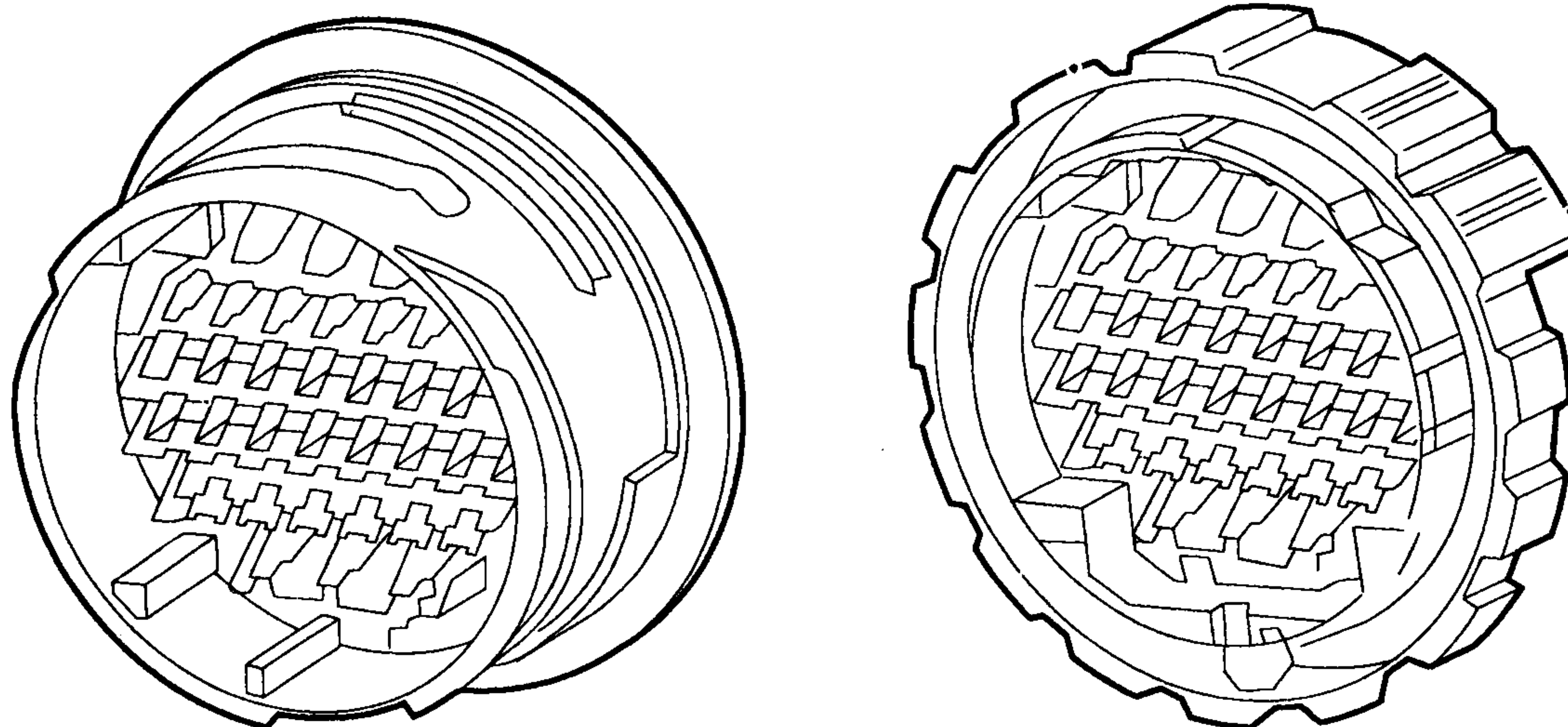


محصول: پژو 206

بخش: کانتورها

فصل: تجهیزات

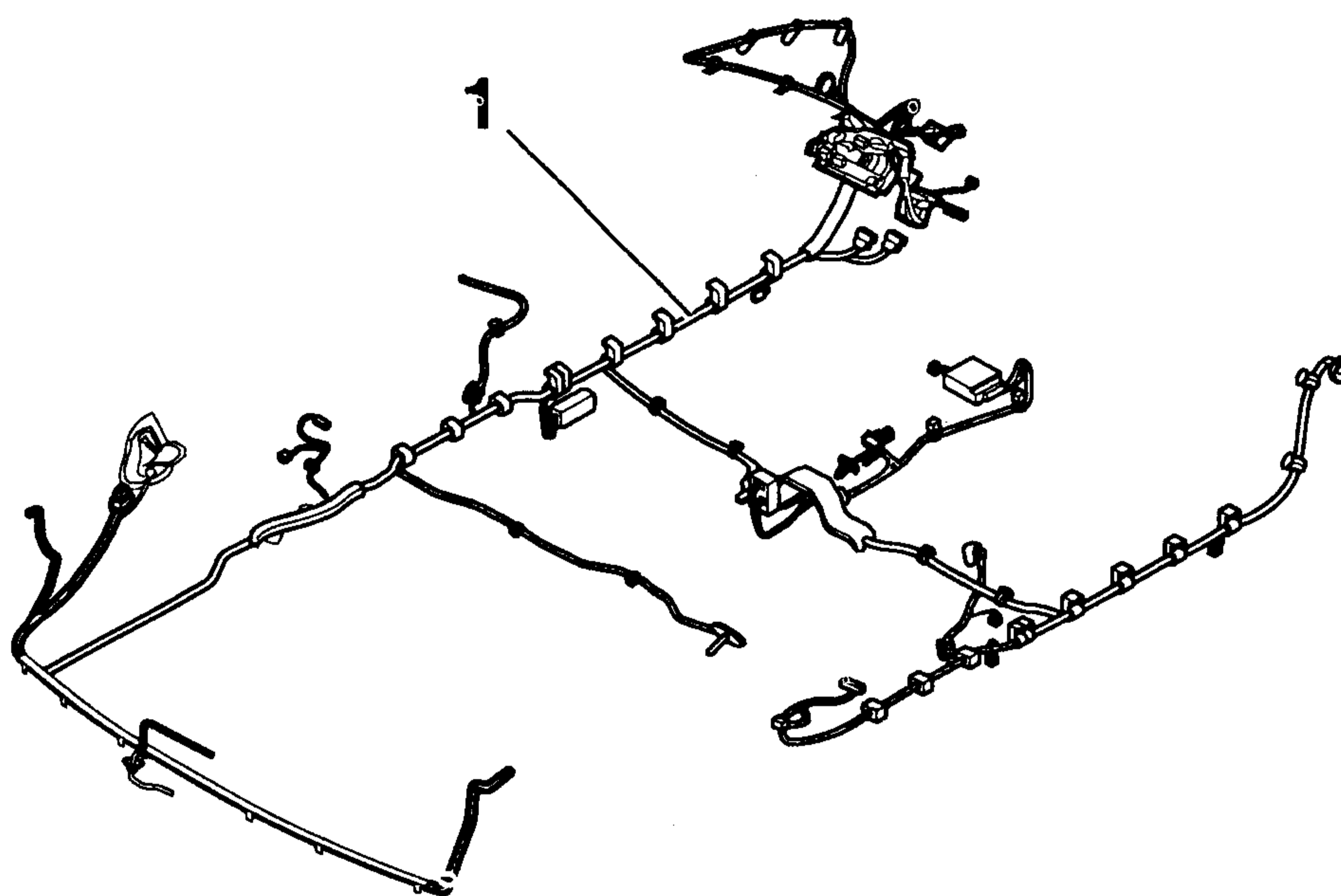
۱۶-۷- کانتور ۳۶ بین (کنگره دار) با دو قفل و آب بندی بارزوه



**آلودگی، ناپاکی و آشفته‌گی، طبیعت تعمیرگاه نیست.
طبیعت گردانندگان آن است.**



۱۷ - مسیر دسته سیم ها
۱۷ - ۱ - دسته سیم داخل اتاق



- شاخه اصلی (1) دسته سیم داخل اتاق در بخش چپ خودرو قرار دارد.

محیط کار، از کثیف نکردن پاگیزه است.

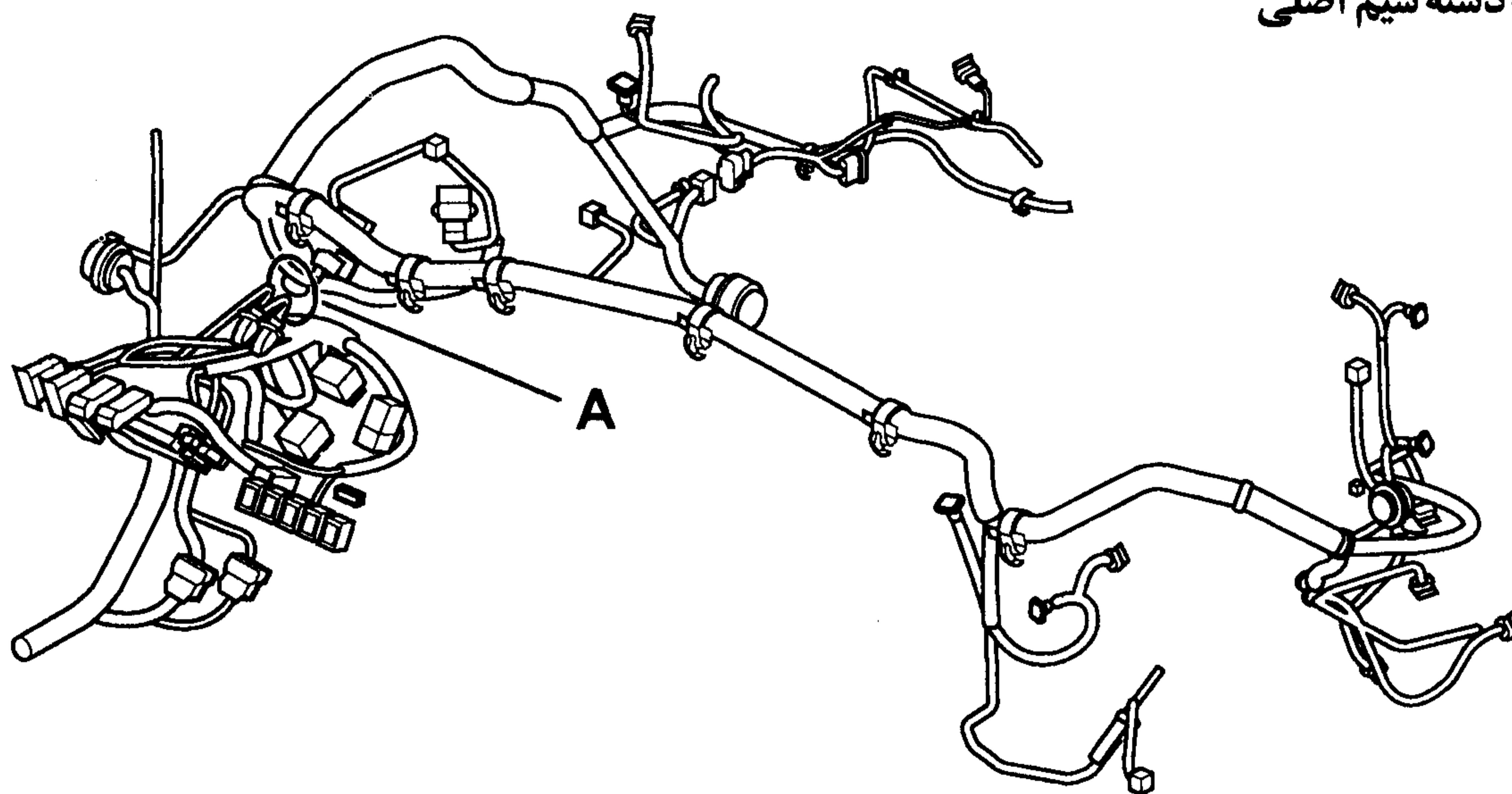


محصول: پژو 206

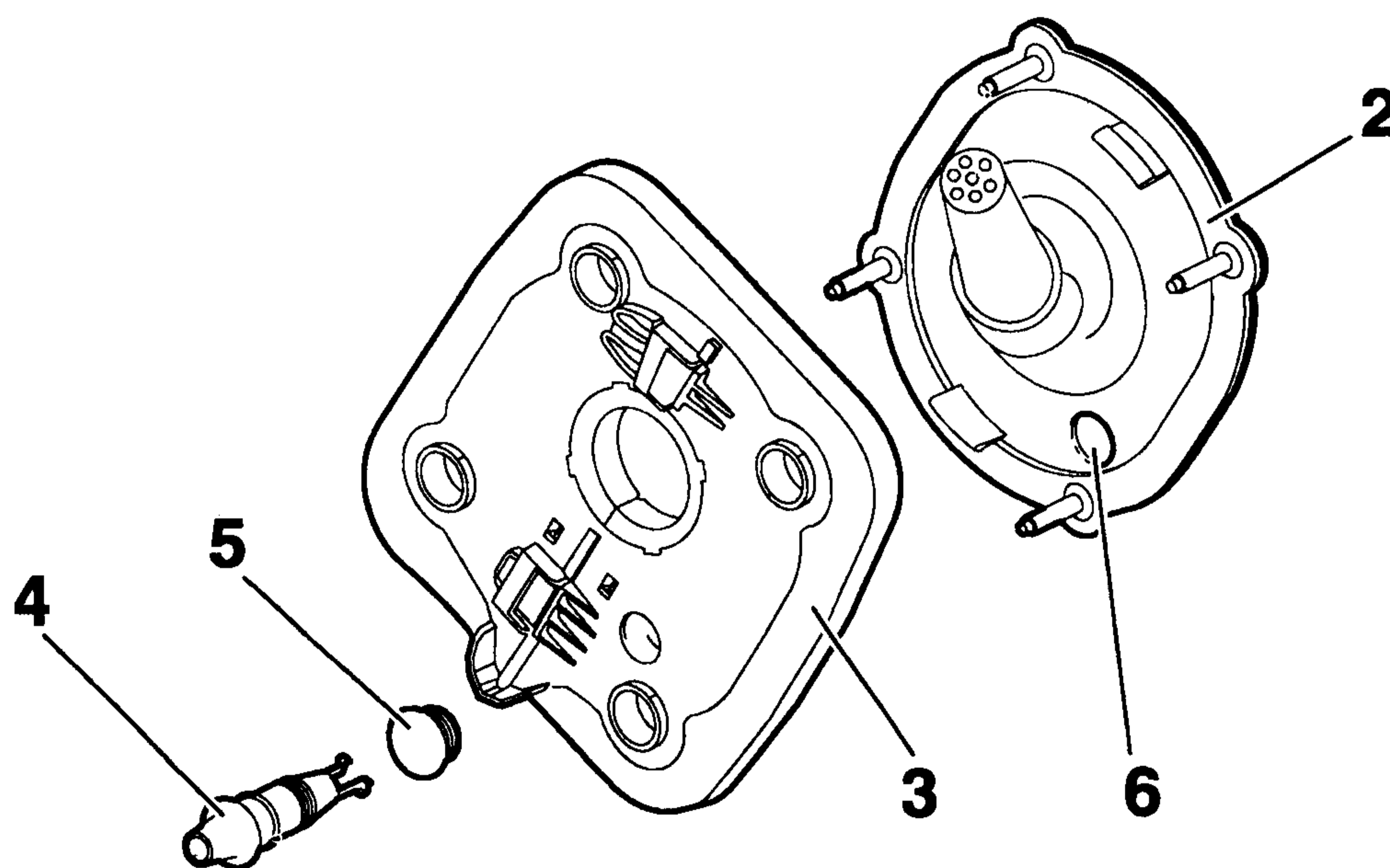
بخش: مسیر دسته سیم ها

فعل: تجهیزات

۱۷-۲-۵ دسته سیم اصلی



سوراخ (A) روی سینی جلو در مدلهای فرمان راست و چپ در قسمت سمت چپ قرار دارد.



بر روی سوراخ سینی جلو و قطعه متصل است :

- براکت (2) روی دسته سیم سمت موتور

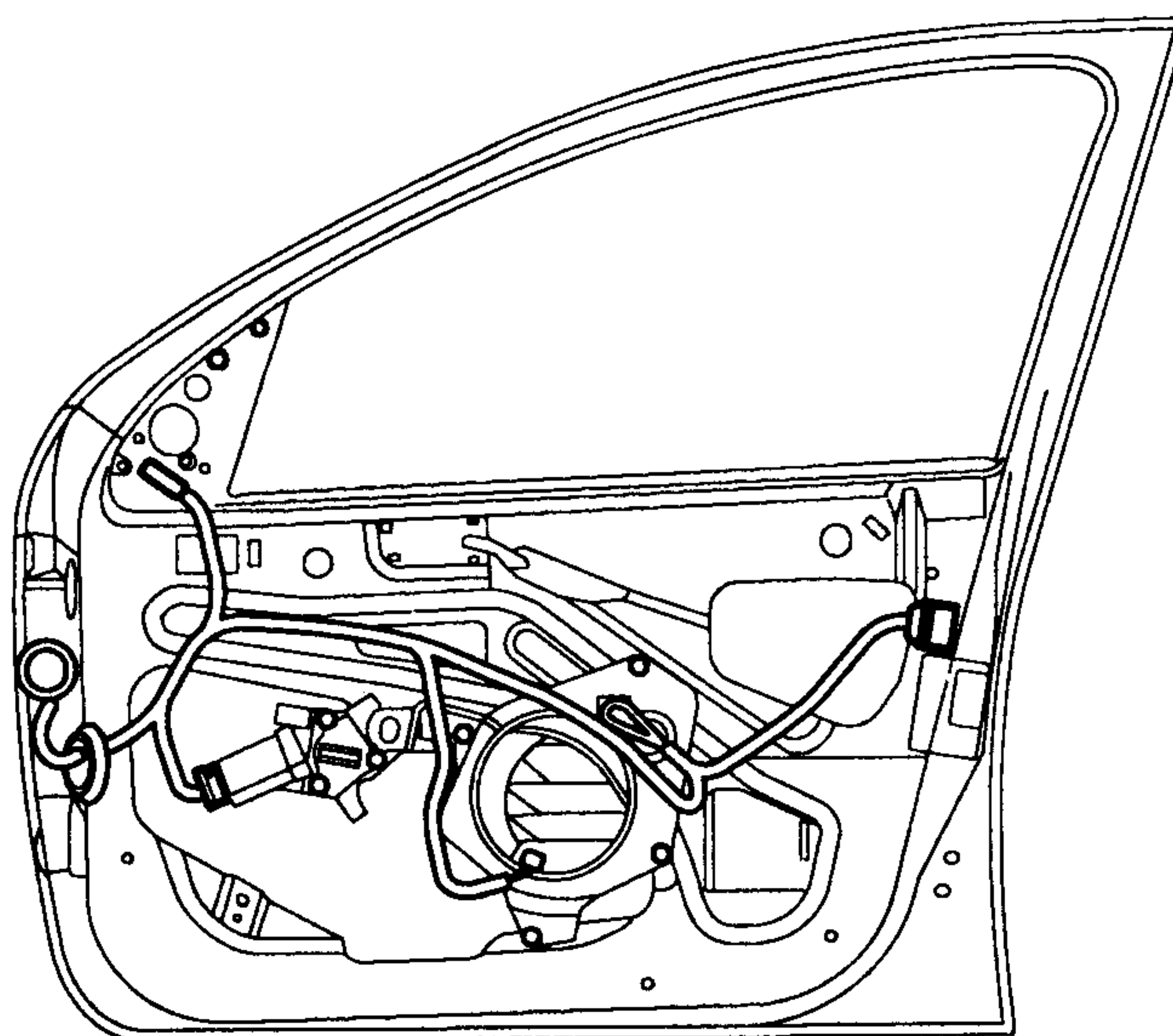
- قطعه محافظ صوتی (3) (صدا گیر)

سیم های متفرقه (تعمیری یا ملحقات) توسط حفاظ دسته سیم (4) یکپارچه شده و از سوراخی که توسط درپوش شماره (5) و (6) نصب شده.

سیم های یکپارچه شده (تعمیری) از محل درپوش (5) و سوراخ (6) داخل آن حفاظ شماره (4) عبور داده می شود.



۱۷-۳- دسته سیم داخل در جلو



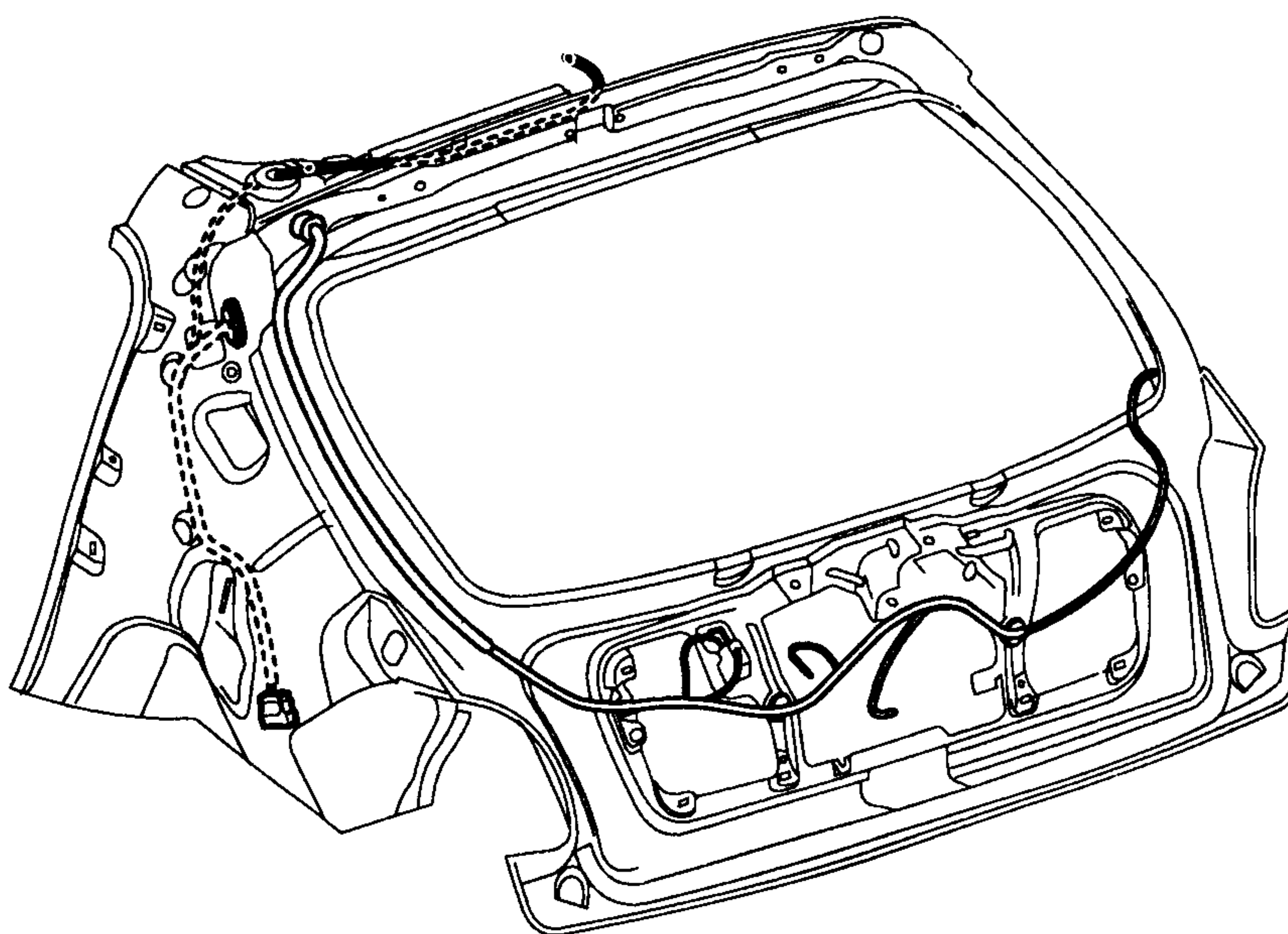
دسته سیم داخل در ما بین ورودی و صفحه داخلی در قرار دارد.

مدل ارتباط ما بین این دسته سیم و دسته سیم داخل اتاق از طریق زیر است:

- یک کانکتور ۹ پین

- یک کانکتور ۳۶ پین رزوه دار

۱۷-۴- دسته سیم داخل در عقب



ارتباط دسته سیم داخل در عقب از پشت تزئینات صندوق عقب می باشد.



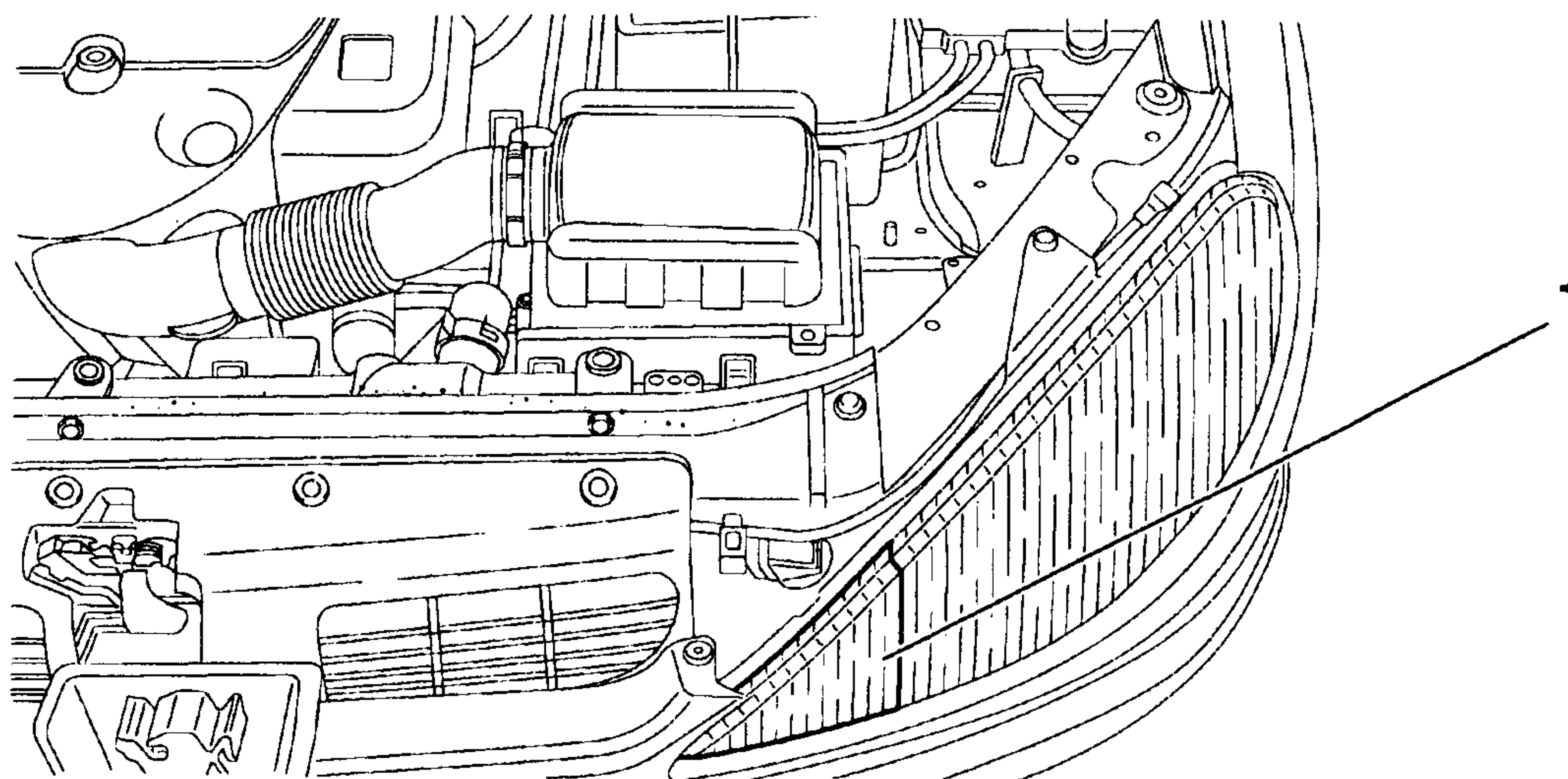
محصول: پژو 206

بخش: چراغ ها، سیگنالها

فصل: تجهیزات

۱۸ - چراغ ها، سیگنالها

۱۸-۱ - چراغهای جلو



چراغهای جلو یکپارچه از نوع پلی کربنات شفاف می باشد و نشاندهنده ها، راهنماها (1) محل اشاره شده قرار دارد.

چراغ نور بالا - نور اصلی H455 / 60w

چراغ راهنما کناری: W5W

چراغ راهنما جلو: PY21W

۱۸-۲ - چراغ مه شکن جلو

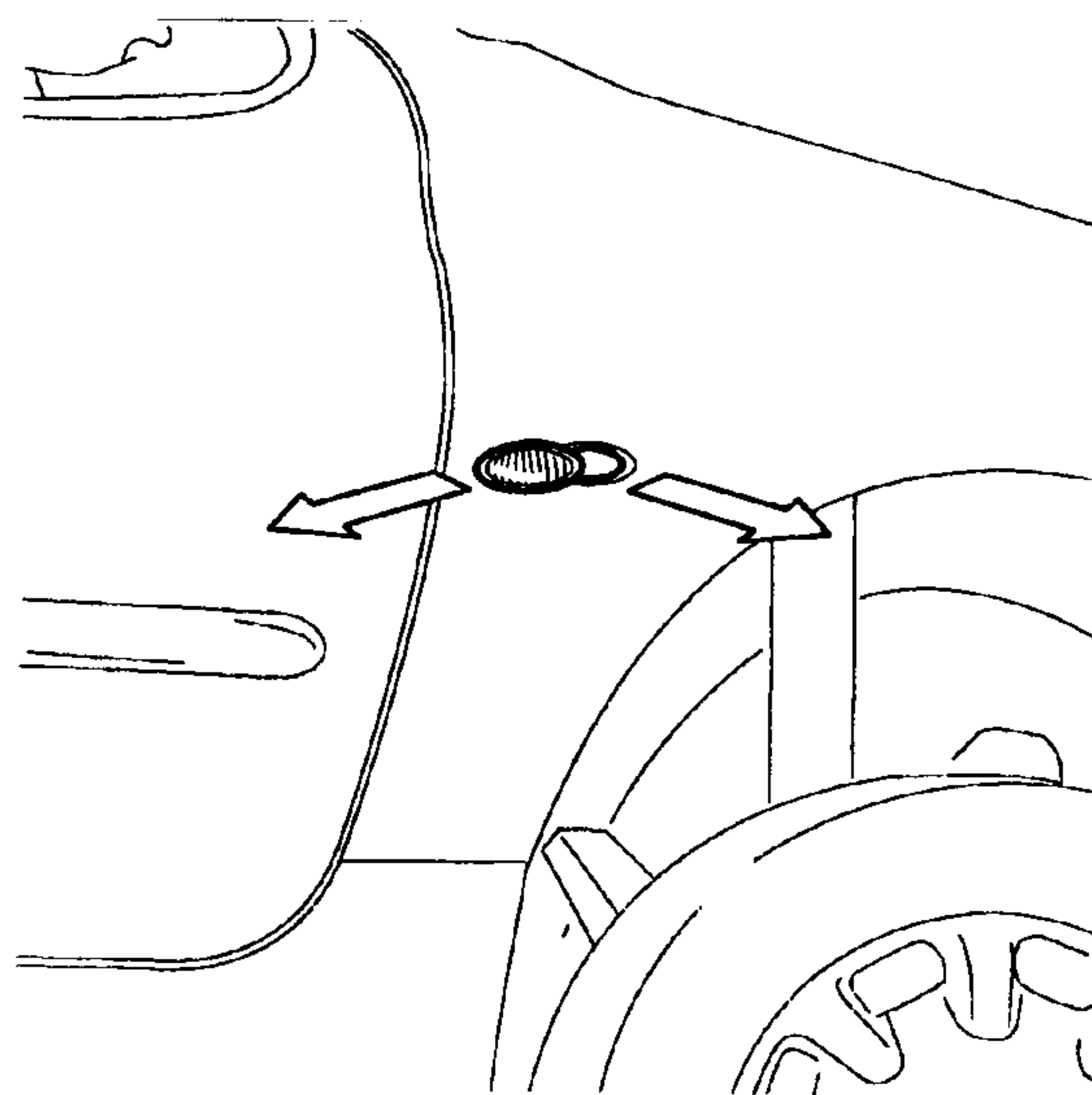
این چراغها بصورت استاندارد نصب شده اند

لامپ چراغ جلو: H1 55W

چراغ حسابها از طریق یک پوشش در گلگیر قابل دسترسی بر روی گلگیر یک سوراخ جهت دسترسی به پیچ تنظیم

وجود دارد.

۱۸-۳ - چراغ راهنما بغل

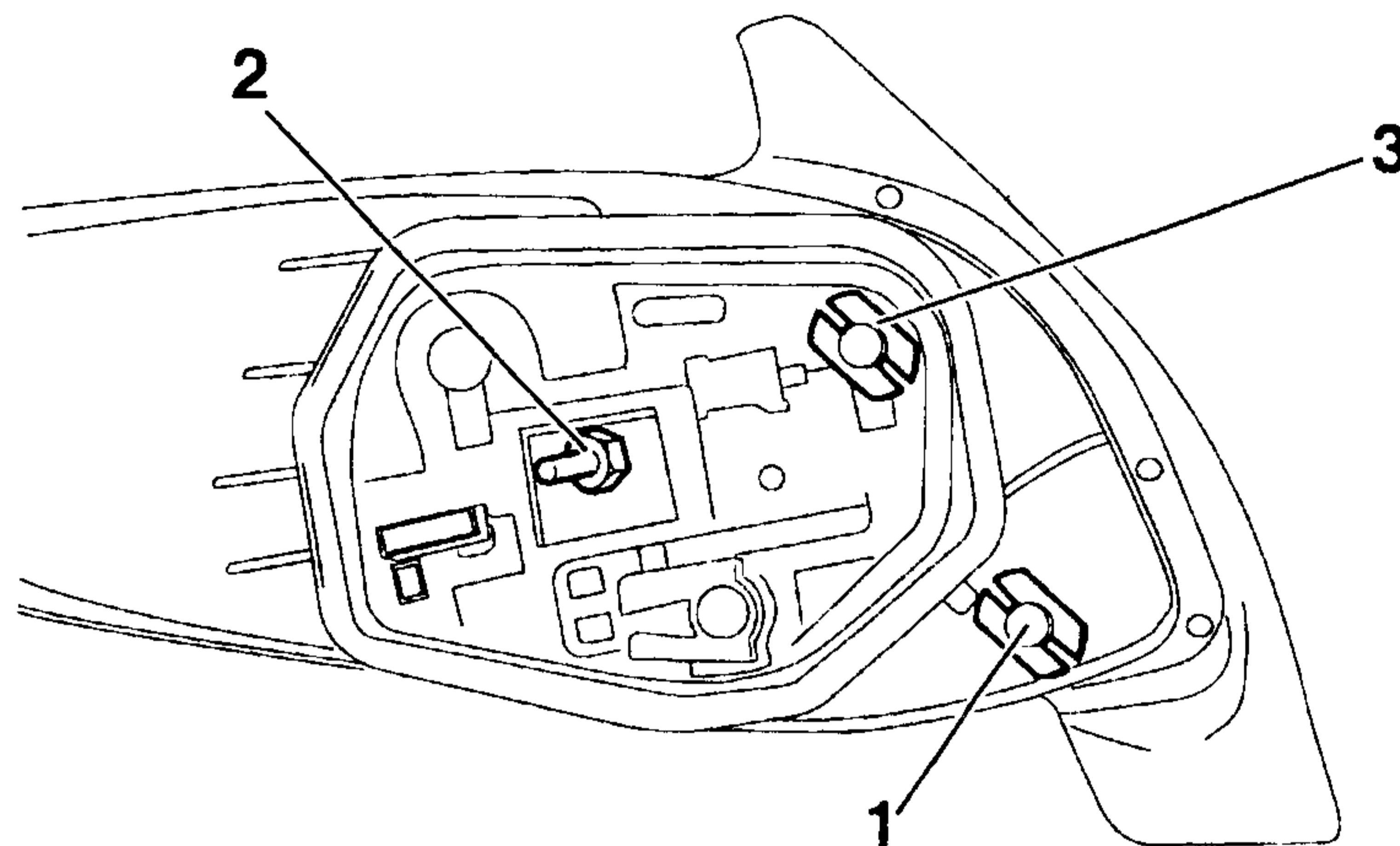


پوشش مربوطه با فشار دادن به سمت جلو یا عقب قابل جدا کردن است

لامپ: W5W



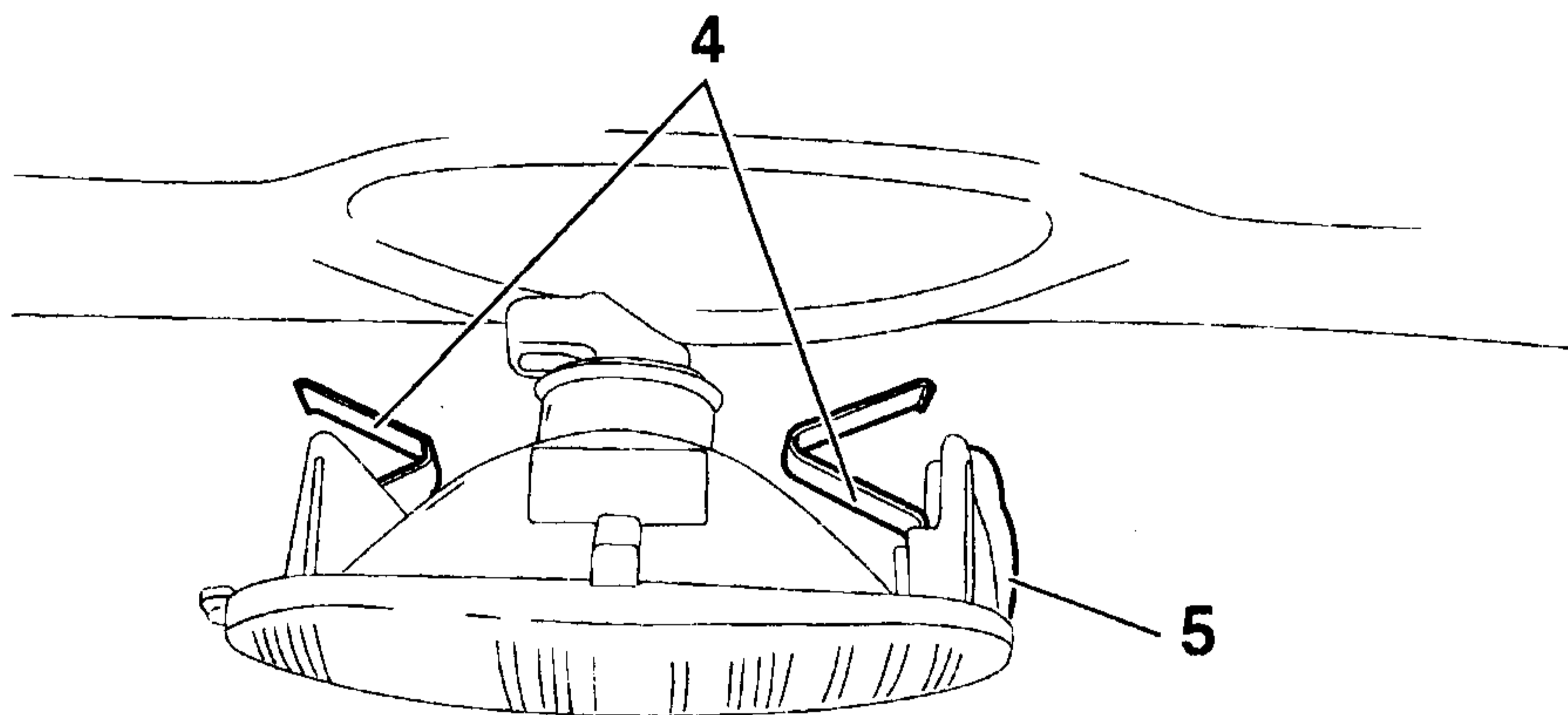
۱۸-۴- چراغهای عقب



لامپها

چراغ راهنما: PY21W چراغ دنده عقب: PY21W چراغ ترمز: P21/5W

۱۸-۵- چراغ مه شکن عقب



چراغ مه شکن عقب در مرکز سپر عقب قرار گرفته و توسط ضربه کوچکی توسط فنر (4) جا رفته و با فشار دادن ضامن (5) درمی آید.

لامپ: P21W

۱۸-۶- چراغ ترمز سوم

این چراغ ترمز روی کلید بالایی شیشه عقب نصب شده است.

لامپ: 5 x W5W

۱۸-۷- چراغ پلاک خودرو

چراغ پلاک بر روی در عقب بسته شده است.

لامپ: W5W

۱۸-۸- بوق

بوق در قسمت جلو و سمت راست سپر قرار دارد.



محیط کار باید از نظر:

گردشگاه	مثل	زیبایی و هماهنگی
آرایشگاه	مثل	پاکیزگی و بهداشت
زادگاه	مثل	دلبستگی و تعلق خاطر
ورزشگاه	مثل	روحیه کار و تلاش
عبادتگاه	مثل	معرفت اعتقادی و اخلاقی
دانشگاه	مثل	اندیشه و دانش
نمایشگاه	مثل	هنر خلاقیت و محصول جدید
اردوگاه	مثل	رعایت نظم و انضباط
کارگاه	مثل	کار، تولید و صنعت
شکارگاه	مثل	جستجوی مشکل و حل آن
پناهگاه	مثل	حل مشکلات زندگی و امنیت خاطر
	باشد.	